

# Техническое описание Flowphant T DTT31, DTT35

Датчик расхода для безопасного и надежного контроля массового расхода и температуры в промышленных процессах



## Варианты назначения

Датчик расхода для контроля и отображения относительного массового расхода жидкой среды в диапазоне от 0,03 до 3 м/с (0,1 до 9,84 фут/с):

- Flowphant T DTT31 – с резьбовым соединением или обжимным фитингом;
- Flowphant T DTT35 – с присоединением к процессу для гигиенического применения.

## Варианты назначения:

- Контроль состояния контуров охлаждающей воды насосов, турбин, компрессоров и теплообменников;
- Контроль функционирования насосов;
- Контроль утечек на технологических трубопроводах;
- Контроль состояния смазочных контуров;
- Контроль состояния фильтров при производстве напитков.

## Преимущества

Компактный датчик расхода впечатляет новейшими технологическими решениями.

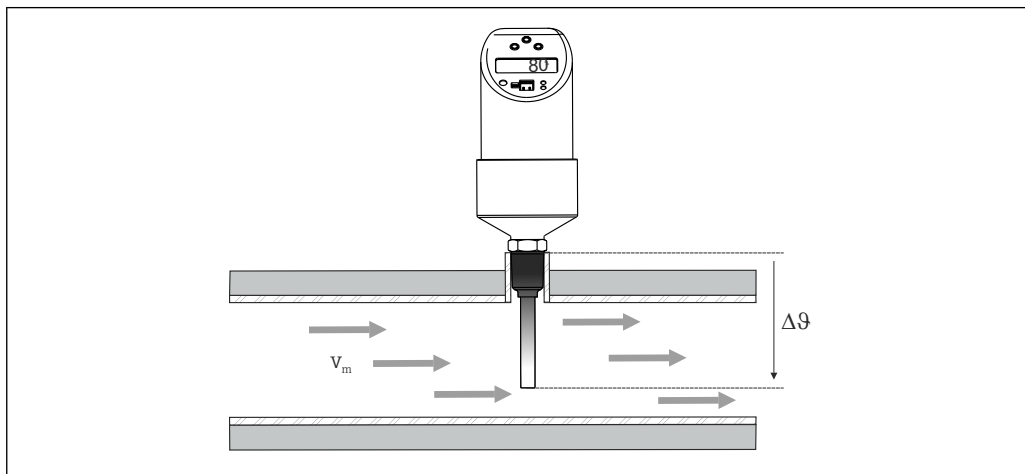
- Практически нулевая потеря давления
- Мгновенная настройка и надежное хранение параметров прибора с помощью ПО FieldCare
- Опционально: второй релейный выход или аналоговый выход 4 до 20 мА для контроля температуры или для выдачи значения расхода в процентном отношении
- Функциональная проверка по месту и отображение параметров процесса с помощью цифрового дисплея, которым оснащается прибор
- Возможность поворота верхней части корпуса на 310°, а также поворотный дисплей позволяют считывать измеряемые значения в любом монтажном положении
- Сертификат морского регистра
- Маркировка 3-A и сертификат EHEDG для исполнения DTT35

## Содержание

<b>Принцип действия и архитектура системы</b> . . . . .	<b>3</b>	Конструкция и размеры технологических соединений приборов DTT31 . . . . .	15
Принцип измерения . . . . .	3	Конструкция и размеры присоединений к процессу для приборов DTT35 . . . . .	16
Измерительная система . . . . .	3	Масса . . . . .	17
<b>Вход</b> . . . . .	<b>5</b>	Материалы . . . . .	17
Измеряемая величина . . . . .	5	<b>Управление</b> . . . . .	<b>18</b>
Диапазон измерения . . . . .	5	Принцип управления . . . . .	18
<b>Выход</b> . . . . .	<b>5</b>	Локальное управление . . . . .	18
Выходной сигнал . . . . .	5	Дистанционное управление с помощью ПК . . . . .	20
Сигнал при сбое . . . . .	5	<b>Сертификаты и свидетельства</b> . . . . .	<b>21</b>
Нагрузка . . . . .	6	Маркировка ЕС . . . . .	21
Диапазон регулировки . . . . .	6	Другие стандарты и директивы . . . . .	21
Коммутационная способность . . . . .	6	Сертификат UL . . . . .	21
Индуктивная нагрузка . . . . .	6	Гигиенический стандарт . . . . .	21
<b>Источник питания</b> . . . . .	<b>6</b>	Материалы, контактирующие с пищевыми/технологическими продуктами (FCM) . . . . .	21
Электрическое подключение . . . . .	6	Морской сертификат . . . . .	22
Сетевое напряжение . . . . .	8	Сертификат материала . . . . .	22
Потребление тока . . . . .	8	<b>Информация о заказе</b> . . . . .	<b>22</b>
<b>Рабочие характеристики</b> . . . . .	<b>8</b>	<b>Аксессуары</b> . . . . .	<b>23</b>
Эталонные рабочие условия . . . . .	8	Аксессуары, специально предназначенные для прибора . . . . .	23
Максимальная точность измерения . . . . .	8	Аксессуары для обеспечения связи . . . . .	24
Невоспроизводимость точки переключения . . . . .	10	<b>Дополнительная документация</b> . . . . .	<b>25</b>
Температурный градиент . . . . .	10	Техническое описание . . . . .	25
Время отклика чувствительного элемента . . . . .	10	Руководство по эксплуатации . . . . .	25
Долговременный дрейф . . . . .	10		
Долговременная надежность . . . . .	10		
Время отклика релейного выхода . . . . .	10		
Аналоговый выход . . . . .	10		
<b>Монтаж</b> . . . . .	<b>11</b>		
Ориентация . . . . .	11		
Инструкции по монтажу . . . . .	11		
Входные и выходные участки . . . . .	13		
<b>Условия окружающей среды</b> . . . . .	<b>13</b>		
Диапазон температуры окружающей среды . . . . .	13		
Температура хранения . . . . .	13		
Высота места эксплуатации над уровнем моря . . . . .	13		
Степень защиты . . . . .	13		
Ударопрочность . . . . .	13		
Вибростойкость . . . . .	13		
Электромагнитная совместимость (ЭМС) . . . . .	13		
Электрическая безопасность . . . . .	14		
<b>Процесс</b> . . . . .	<b>14</b>		
Диапазон температур технологической среды . . . . .	14		
Диапазон рабочего давления . . . . .	14		
Пределы расхода . . . . .	14		
Рабочий диапазон . . . . .	14		
<b>Механическая конструкция</b> . . . . .	<b>14</b>		
Конструкция, размеры . . . . .	14		

## Принцип действия и архитектура системы

### Принцип измерения



Прибор измеряет массовый расход жидкой среды с использованием калориметрического метода измерения. Калориметрический метод измерения основан на охлаждении нагретого датчика температуры. Тепло отводится от датчика принудительной конвекцией, возникающей при перемещении среды относительно датчика. Интенсивность теплоотвода зависит от скорости потока среды и температурной разности между датчиком и средой (закон Кинга). Чем больше скорость потока или массовый расход среды, тем интенсивнее охлаждается датчик температуры.

### Измерительная система

#### Обзор

Семейство изделий Flowphant	DTT31	DTT35
Чувствительный элемент	Термометр сопротивления	Термометр сопротивления
Область применения	Контроль массового расхода воды, подобных воде веществ и маловязких масел (вязкость = 0,184 до 20 мПа·с; теплопроводность = 29 до 688 мВт/м·К). Пример: водный раствор моноэтиленгликоля (20 об.%) при температуре 20 °С. Вязкость = 1,65 мПа·с, теплопроводность = 512 мВт/м·К	Контроль массового расхода жидких сред в гигиенических технологических процессах (вязкость = 0,184 до 20 мПа·с, теплопроводность = 29 до 688 мВт/м·К). Пример: водный раствор моноэтиленгликоля (20 °С об.%) при температуре 20 °С. Вязкость = 1,65 мПа·с, теплопроводность = 512 мВт/м·К

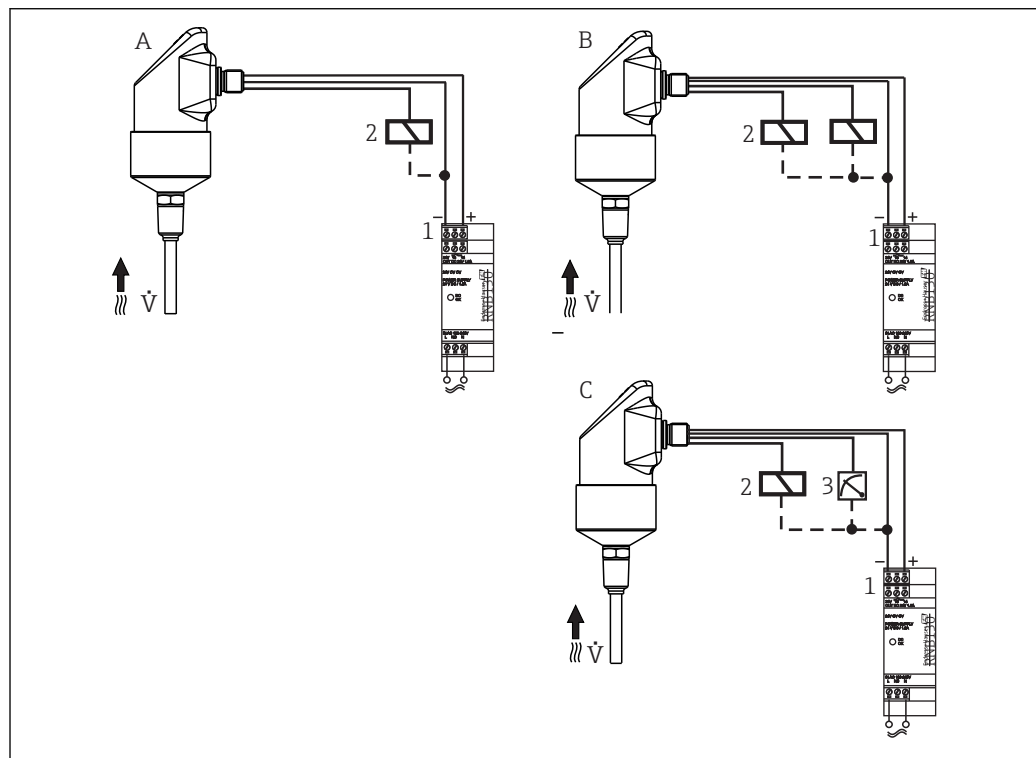
Семейство изделий Flowphant	DTT31	DTT35
Присоединение к процессу	<ul style="list-style-type: none"> <li>▪ Обжимной фитинг</li> <li>▪ Резьба <ul style="list-style-type: none"> <li>▪ G½" и G¼"</li> <li>▪ ANSI NPT¼" и NPT½"</li> </ul> </li> </ul>	Гигиеническое исполнение <ul style="list-style-type: none"> <li>▪ Соединение типа «металл-металл» с конической резьбой G ½"</li> <li>▪ Зажим 1-1½", 2"</li> <li>▪ Varivent F, N</li> <li>▪ DIN 11851</li> <li>▪ APV Inline</li> </ul>
Диапазон измерения	Массовый расход как относительная величина от 0 до 100 %. Предел измерения параметров технологического процесса для жидкостей: 0,03 до 3 м/с (0,1 до 9,84 фут/с)	

### Исполнение постоянного тока (DC)

Релейный PNP-выход электроники.

Источник питания, например блок питания.

Предпочтительно использовать в сочетании с программируемыми логическими контроллерами (ПЛК) или для управления реле.



A0005373

A Один релейный PNP-выход

B Два релейных PNP-выхода

C Релейный PNP-выход с дополнительным аналоговым выходом 4 до 20 мА (активным)

1 Блок питания преобразователя, например RNB130

2 Нагрузка (программируемый логический контроллер, система управления технологическим процессом, реле)

3 Индикатор, например RIA452. Или регистратор, например Eсоgraph T (при наличии аналогового выхода 4 до 20 мА)

### 1. Источник питания преобразователя Easy Analog RNB130

Первичный импульсный источник питания для датчиков. Компактный монтаж на DIN-рейке согласно стандарту МЭК 60715.

Широкий диапазон входного сигнала: номинальное напряжение 100 до 240 В пер. тока.

Выход: 24 В пост. тока, макс. 30 В в случае сбоя.

Номинальный ток: 1,5 А. Подключение к однофазным сетям переменного тока или к двухфазным проводам трехфазных сетей.

### 2. Индикатор процесса RIA452

Например, если необходимо считывать мгновенное значение температуры не только локально, но и непосредственно из диспетчерской или по сети, то индикатор процесса RIA452 является одним из возможных решений: цифровой индикатор процесса размером 96 до 96 мм (3,78 до 3,78 дюйм) в корпусе для панельного монтажа используется для контроля и отображения аналоговых измеренных значений с функциями управления насосами и дозирования. Цветной 7-разрядный 14-сегментный ЖК-дисплей с крупным отображением гистограммы. Конфигурирование и визуализация измеренного значения посредством интерфейса RS-232 и компьютерного конфигурационного ПО.

### 3. Универсальный графический администратор данных Eсоgraph T

Если необходимо не только считывать мгновенное значение температуры по месту, но и записывать, анализировать и отображать его непосредственно в центре управления или по компьютерной сети, то можно использовать следующие устройства.

Универсальный графический администратор данных Eсоgraph T в корпусе для панельного монтажа 144 мм (5,67 дюйм) x 144 мм (5,67 дюйм) для электронного сбора, отображения, регистрации, анализа, дистанционной передачи и архивирования аналоговых и цифровых входных сигналов. Многоканальная система регистрации данных с цветным TFT-дисплеем (размер экрана 145 мм (5,7 дюйм)), гальванически развязанными универсальными входами (сигнал напряжения, токовый сигнал, термопара, термометр сопротивления, импульсный, частотный), цифровыми входами, источником питания преобразователя, реле предельных значений, интерфейсами связи (USB, Ethernet, опционально – RS232/485), 128 МБ внутренней памяти, внешней SD-картой и USB-накопителем. Программное обеспечение Field Data Manager (FDM) пригодно для анализа данных с помощью ПК; конфигурирование осуществляется с помощью ПО FieldCare или встроенного веб-сервера.

## Вход

#### Измеряемая величина

- Скорость потока жидкой среды (калориметрический принцип измерения).
- Температура (термометр сопротивления), по усмотрению для двух релейных выходов или дополнительного аналогового выхода.

#### Диапазон измерения

Скорость потока	0,03 до 3 м/с (0,1 до 9,84 фут/с), как относительное значение между 0 до 100%; максимальное разрешение при отображении: 1%
Температура	-20 до +85 °C (-4 до +185 °F); разрешение при отображении: 1 °C (1 °F)

## Выход

#### Выходной сигнал

Исполнение постоянного тока (с защитой от короткого замыкания)

- Один релейный PNP-выход (расход)
- Два релейных PNP-выхода (расход или температура, возможна настройка)
- Один релейный PNP-выход и один выход 4 до 20 мА, активный (расход или температура, возможна настройка)



Аналоговый выход отражает измеренный расход как относительное значение, выраженное в процентах от заданного диапазона измерения.

#### Сигнал при сбое

Аналоговый выход: аварийный сигнал согласно NAMUR NE43

Выход за нижний предел допустимого диапазона	Линейное падение до 3,8 мА
Выход за верхний предел допустимого диапазона	Линейное повышение до 20,5 мА
Неисправность датчика; короткое замыкание датчика	$\leq 3,6$ мА или $\geq 21,0$ мА (выход 21,7 мА обеспечен для настройки $\geq 21,0$ мА)
Релейные выходы	В безопасном состоянии (реле разомкнуто)

**Нагрузка** Макс. ( $V_{\text{источника питания}} - 6,5$  В) / 0,022 А (токовый выход)

<b>Диапазон регулировки</b>	Релейный выход	Точка переключения (SP) и точка обратного переключения (RSP) с шагом 1% при минимальном гистерезисе 5%
	Демпфирование	Настраивается пользователем. 0 = выкл. (без демпфирования) или 10 до 40 с с шагом 1 с
	Блок	%, дополнительно °C, °F (с двумя выходами и контролем температуры)


**Коммутационная способность** Исполнение постоянного тока

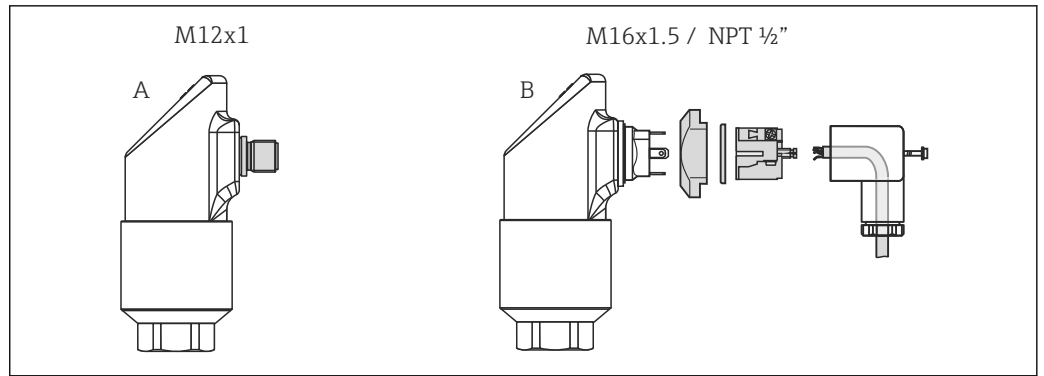
Состояние реле «ВКЛ.»	$I_a \leq 250$ мА
Состояние реле «ВЫКЛ.»	$I_a \leq 1$ мА
Циклы переключения	$> 10\,000\,000$
Падение напряжения RNP	$\leq 2$ В
Защита от перегрузок	Автоматическая проверка нагрузки тока коммутации; отключение выхода в случае избыточного тока, повторная проверка тока коммутации каждые 0,5 с; макс. емкостная нагрузка: 14 мкФ для макс. сетевого напряжения (без активной нагрузки); периодические защитные отключения в случае избыточного тока ( $f = 2$ Гц) и отображение предупреждающего сообщения

**Индуктивная нагрузка** Чтобы предотвратить электрические помехи, задействуйте индуктивные нагрузки (реле, контакторы, электромагнитные клапаны) только при непосредственном подключении к защитной цепи (разрядному диоду или конденсатору).

## Источник питания

**Электрическое подключение** Штепсельный разъем

 DTT35: согласно санитарному стандарту 3-A и предписаниям EHEDG электрические соединительные кабели должны быть гладкими, коррозионно-стойкими и легко очищаемыми.

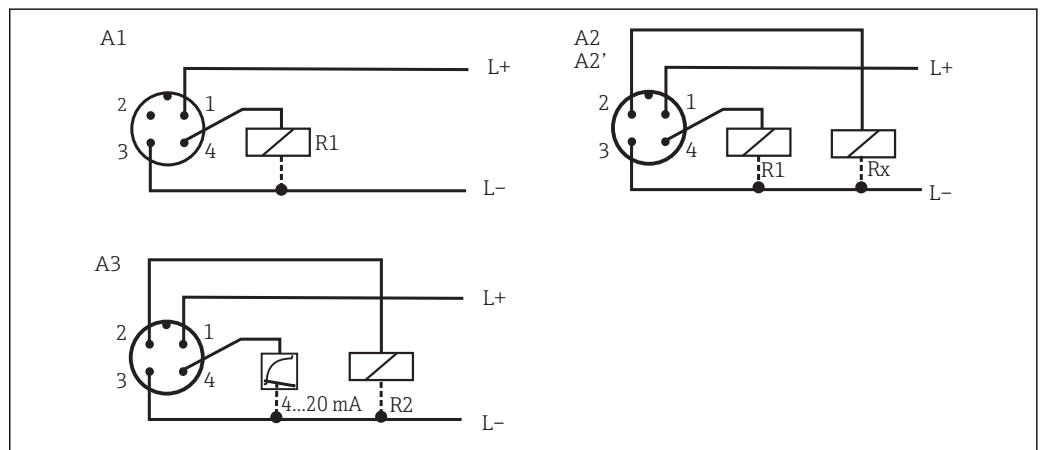


A0023196

- A Разъем M12 x 1  
 B Клапанный разъем M16 x 1,5 или NPT 1/2"

### Подключение прибора

Исполнение постоянного тока с разъемом M12 x 1

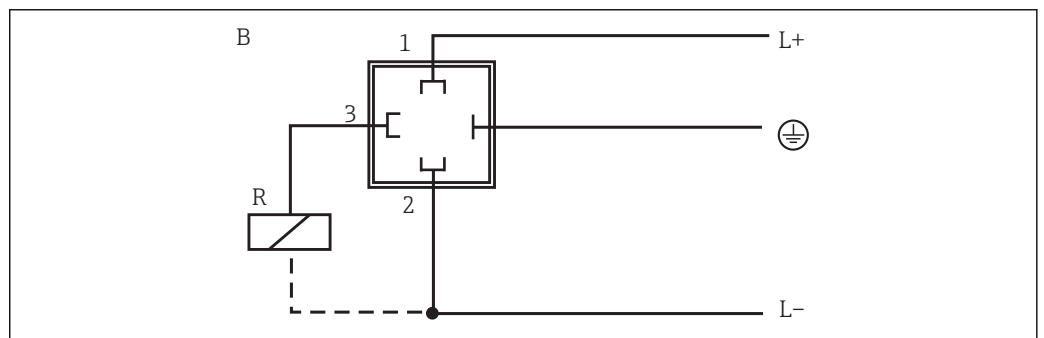


A0006818

1 Flowphant T с разъемом M12 x 1


№ позиции	Настройка выхода
A1	Один релейный PNP-выход
A2	A2: два релейных PNP-выхода: R1 и Rx (R2)
A2'	Два релейных PNP-выхода: R1 и Rx (диагностический/размыкающий контакт для настройки DESINA)
A3	Один релейный PNP-выход и один аналоговый выход (4-20 мА)

Исполнение постоянного тока с клапанным разъемом M16 x 1,5 или NPT 1/2"



A0035798

№ позиции	Настройка выхода
В	Один релейный PNP-выход

<b>Сетевое напряжение</b>	<p>Исполнение с питанием постоянного тока: 18 до 30 В пост. тока (защита от обратной полярности)</p> <p>Реакция на превышение напряжения (&gt;30 В)</p> <ul style="list-style-type: none"> <li>■ Прибор непрерывно работает при напряжении до 34 В пост. тока без каких-либо повреждений</li> <li>■ При воздействии переходного перенапряжения до 1 кВ повреждения отсутствуют (согласно стандарту EN 61000-4-5)</li> <li>■ В случае превышения сетевого напряжения сохранение заявленных характеристик не гарантируется.</li> </ul> <p>Реакция на недостаточное напряжение</p> <p>Если сетевое напряжение падает ниже минимального значения, то прибор выключается в определенном порядке (состояние, соответствующее отсутствию питания – реле разомкнуто).</p> <p> Прибор может получать питание только от блока питания, который работает от цепи с ограничением энергии в соответствии с правилами UL/EN/МЭК 61010-1, раздел 9.4, и требованиями, которые указаны в таблице 18.</p>
<b>Потребление тока</b>	< 100 мА (без нагрузки) при 24 В пост. тока, макс. 150 мА (без нагрузки); с защитой от обратной полярности

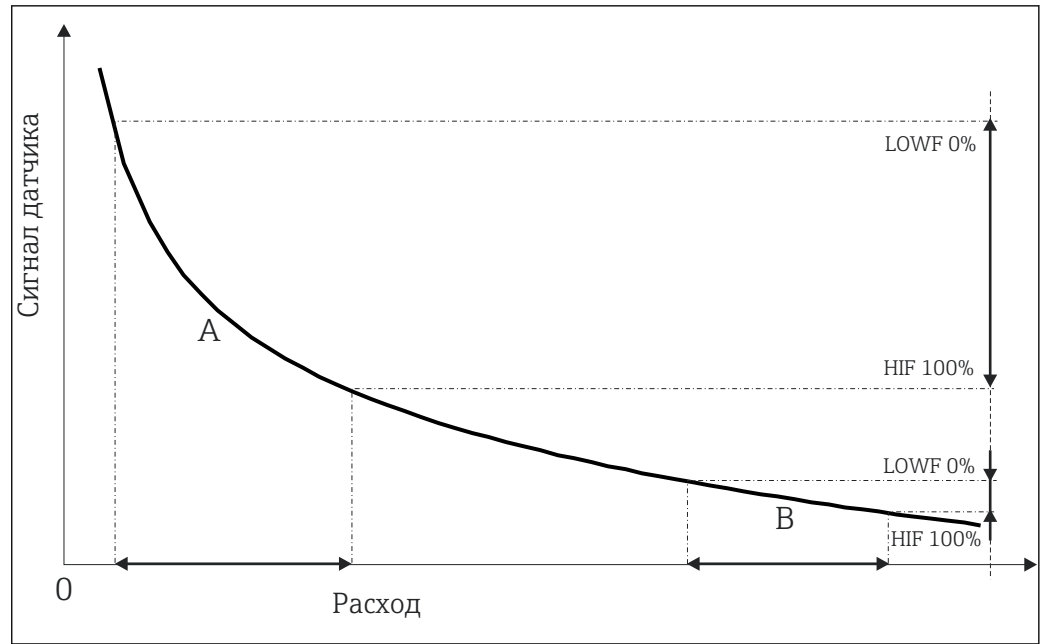
## Рабочие характеристики

Процентные значения, указанные в разделе «Рабочие характеристики», относятся к значению полной шкалы или установленному максимальному значению (значению 100 %) контролируемого диапазона.

<b>Эталонные рабочие условия</b>	<p>Согласно стандарту DIN МЭК 60770 или DIN МЭК 61003</p> <p>T = 25 °C (77 °F) ± 5 °C (9 °F)</p> <ul style="list-style-type: none"> <li>■ Относительная влажность 45 до 75%</li> <li>■ Атмосферное давление 860 до 1060 кПа (124 до 153 фунт/кв. дюйм), среда для гидравлического испытания</li> <li>■ Сетевое напряжение U = 24 В пост. тока</li> </ul>
----------------------------------	--

<b>Максимальная точность измерения</b>	<p><b>Скорость потока</b></p> <p>Прибор регистрирует значение скорости потока по отношению к установленному диапазону контроля (0 до 100% как значение для отображения). Абсолютное измерение скорости потока или массового расхода невозможно. Чувствительность калориметрического датчика расхода зависит от скорости потока среды. При уменьшении скорости потока чувствительность повышается (пример: для воды наивысшая чувствительность датчика проявляется в диапазоне от 0,03 до 0,5 м/с).</p>
--	--





A0008181-RU

## 2 Стандартные характеристики

A, B Настраиваемые диапазоны контроля расхода (пример)

LOWF 0%: настройка минимальной скорости потока для контрольного диапазона A или B (0% значения)

HIF 100%: настройка максимальной скорости потока для контрольного диапазона A или B (100% значения)

### Температура

- Точность 2 К (3,6 °F)
- Воспроизводимость 1 К (1,8 °F)
- Влияние температуры окружающей среды 0,05%/К от значения полной шкалы

**Невоспроизводимость точки переключения**

Указанные значения относятся только к самому прибору без учета зависящего от температуры изменения теплофизических свойств среды. Поэтому целесообразно вводить прибор в эксплуатацию и настраивать точки переключения при температуре процесса → 18

Диапазон измерения (водная среда)	% от максимального значения	Влияние температуры среды	Влияние температуры окружающей среды
0,03 до 0,5 м/с (0,1 до 1,6 фут/с)	$\leq 2 \%^{1)}$	0,05 %/K	0,04 %/K
0,03 до 1 м/с (0,1 до 3,28 фут/с)	$\leq 3 \%^2)$	0,10 %/K	0,05 %/K
0,03 до 2 м/с (0,1 до 6,56 фут/с)	$\leq 5 \%^2)$	0,15 %/K	0,10 %/K
0,03 до 3 м/с (0,1 до 9,84 фут/с)	$\leq 10 \%^2)$	0,20 %/K	0,30 %/K

1) Для числа Рейнольдса  $> 10\,000$ .

**Температурный градиент**

При изменении температуры среды  $\geq 0,5$  К/мин возможен временный дрейф отображаемого значения, который превышает указанные значения невоспроизводимости точки переключения.

**Время отклика чувствительного элемента**

6 до 12 с

**Долговременный дрейф**

$< 0,5\%$  в год при эталонных рабочих условиях

**Долговременная надежность**

Среднее время безотказной работы (MTBF) рассчитано по стандарту SN29500 (при 40 °C)	
Условия низкой напряженности: $< 0,1G$	227 лет
Условия высокой напряженности: $< 0,1G$	48 лет

**Время отклика релейного выхода**

100 мс

**Аналоговый выход**

Максимальная точность измерения	Отклонение точки переключения и отображения $+ 0,1\%$
Время нарастания $t_{90}$	$\leq 200$ мс
Время стабилизации $t_{99}$	$\leq 500$ мс

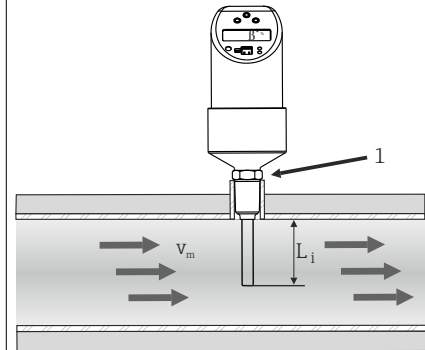
## Монтаж

### Ориентация

Ограничений нет. Однако должен быть обеспечен автоматический слив технологической среды. Если есть отверстие для обнаружения утечек в присоединении к процессу, то это отверстие необходимо располагать в самой низкой точке.

### Инструкции по монтажу

- Наконечник датчика должен быть полностью погружен в среду.
- Разместите наконечник датчика в зоне с максимальной скоростью потока (по центру трубопровода).
- Минимальная глубина погружения датчика:  $L_i \geq 10 \text{ мм}$  (0,4 дюйм).

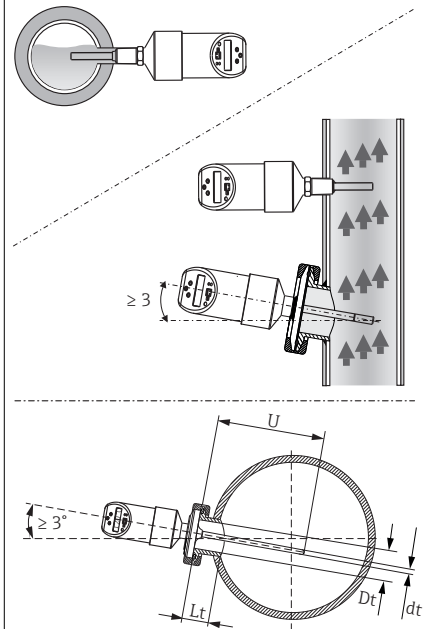


A0006976

3 Руководство по монтажу (пример)


#### Ориентация

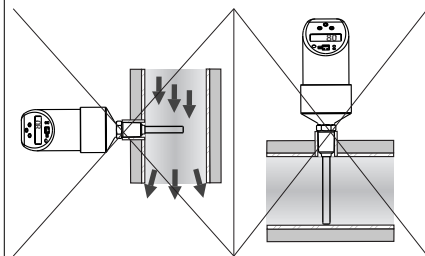
- Для горизонтальных трубопроводов: монтаж сбоку. Монтаж сверху возможен только в том случае, если трубопровод полностью заполнен средой
- Для вертикальных трубопроводов: монтаж на восходящем участке
- Для прибора DDT35: монтируйте под углом не менее  $3^\circ$ , чтобы обеспечить автоматический слив технологической среды



A0044425

4 Корректный монтаж

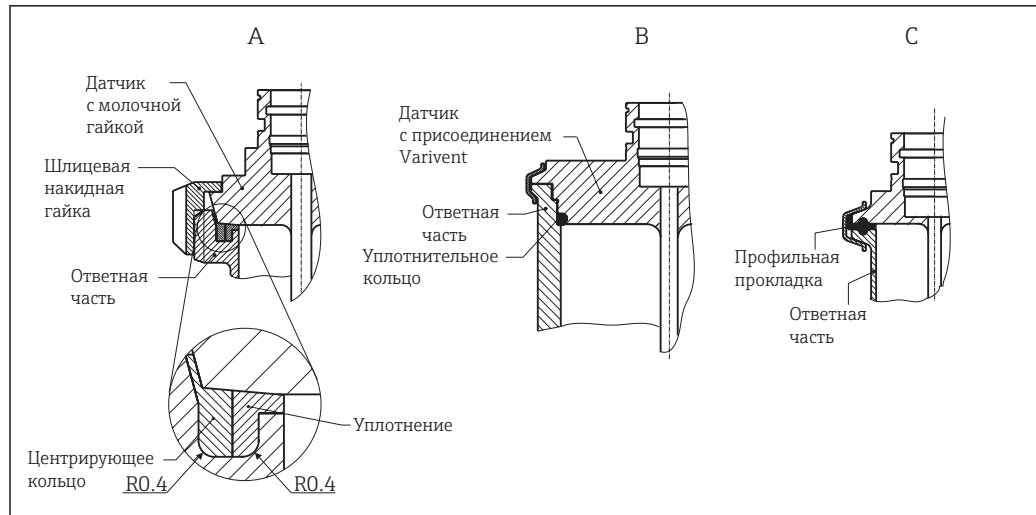
-  Не монтируйте прибор на нисходящих участках трубопровода вблизи оконечной части системы. Наконечник датчика ни в коем случае не должен касаться стенки трубопровода.



A0006978

5 Неверный монтаж!

- Локальный дисплей можно повернуть с помощью электроники на 180 град.
- Верхнюю часть корпуса можно повернуть механически на угол до 310 град.



A0011673-RU

**6** Подробное руководство по монтажу с соблюдением гигиенических требований

A Соединение молочной трубы согласно стандарту DIN 11851 (соединение PL, PG, PH), только в сочетании с сертифицированным по правилам EHEDG самоцентрирующимся уплотнительным кольцом

B Varivent® и APV-Inline (соединение LB, LL, HL)

C Зажим, соответствующий требованиям стандарта ISO 2852 (соединение DB, DL), сертифицирован организацией EHEDG только в сочетании с уплотнением, которое отвечает положениям нормативного документа EHEDG

**i** Необходимо соблюдать требования EHEDG и санитарного стандарта 3-A.

Инструкции по монтажу/очищаемости EHEDG:  $Lt \leq (Dt-dt)$

Инструкции по монтажу/очищаемости 3-A:  $Lt \leq 2(Dt-dt)$

При использовании сварных соединений соблюдайте необходимую осторожность при выполнении сварочных работ на стороне технологического оборудования.

1. Используйте пригодные для этой цели сварочные материалы.
2. Сварочный шов необходимо выполнять заподлицо с соединяемыми поверхностями или с радиусом  $\geq 3,2$  мм (0,13 дюйм).
3. Не допускайте раковин, подрезов и пропусков.
4. Поверхность должна быть отхонингована и отполирована,  $Ra \leq 0,76$  мкм (30 микродюйм).

При установке термометра, чтобы не ухудшить его очищаемость, обратите внимание на соблюдение следующих правил.

1. Смонтированный датчик пригоден для очистки на месте (CIP). Очистка выполняется вместе с трубкой/трубопроводом или резервуаром/емкостью. При наличии внутренних элементов в резервуаре и использовании штуцеров в качестве присоединений к процессу важно убедиться в том, что блок очистки непосредственно омывает труднодоступные участки, очищая их должным образом.
2. Соединения типа Varivent® обеспечивают монтаж заподлицо.

**УВЕДОМЛЕНИЕ**

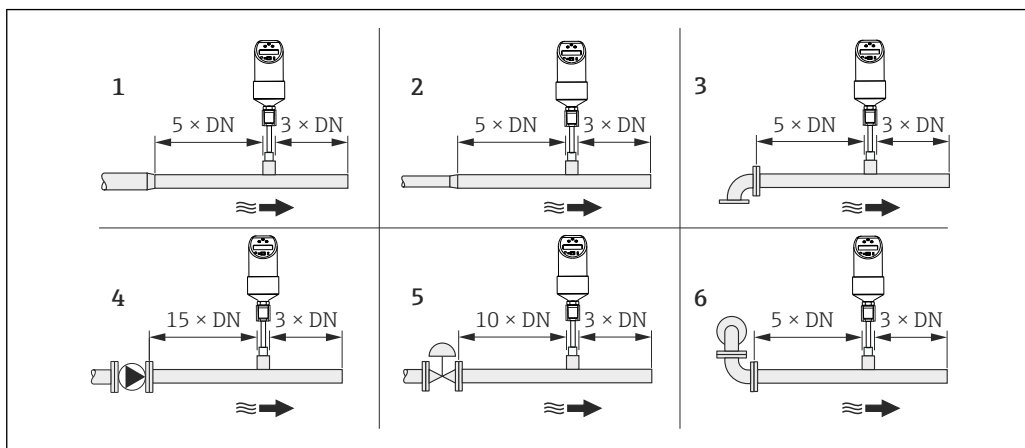
При выходе из строя кольцевого уплотнения (уплотнительного кольца) необходимо выполнить следующие действия.

- ▶ Необходимо снять термометр.
- ▶ Следует очистить резьбу и стыковую/уплотняемую поверхность уплотнительного кольца.
- ▶ Уплотнительное кольцо или уплотнение необходимо заменить.
- ▶ После монтажа необходимо выполнить очистку по технологии CIP.

**Входные и выходные участки**

Термический принцип измерения чувствителен к нарушениям потока.

- Как правило, измерительный прибор монтируют как можно дальше от любых нарушений потока. Дополнительные сведения → ISO 14511.
- По возможности монтируйте датчик выше по потоку относительно различных фитингов, таких как клапаны, тройники или отводы.
- Для достижения заданного уровня точности измерительного прибора ниже указаны минимальные размеры входных и выходных участков.
- Если имеется несколько факторов нарушения потока, необходимо выдерживать наиболее длинный предписанный прямой участок до прибора.



A0023225

- 1 Уменьшение
- 2 Расширение
- 3 Угловой отвод 90° или тройник
- 4 Насос
- 5 Регулирующий клапан
- 6 2 отвода по 90° (2- или 3-мерные)

**Условия окружающей среды**

**Диапазон температуры окружающей среды**

–40 до +85 °C (–40 до +185 °F)

**Температура хранения**

–40 до +85 °C (–40 до +185 °F)

**Высота места эксплуатации над уровнем моря**

До 4 000 м (13 123,36 фут) над уровнем моря

**Степень защиты**

IP65	Клапанный разъем M16 x 1,5 или NPT ½ дюйма
IP66	Разъем M12 x 1

**Ударопрочность**

50 г согласно DIN МЭК 68-2-27 (11 мс)

**Вибростойкость**

- 20 г согласно DIN МЭК 68-2-6 (10–2000 Гц)
- 4 г по правилам морского регистра

**Электромагнитная совместимость (ЭМС)**

ЭМС соответствует всем применимым требованиям стандарта МЭК/EN 61326 и рекомендациям NAMUR в отношении ЭМС (NE21). Подробная информация приведена в Декларации о соответствии.

Максимальное отклонение при испытаниях на ЭМС: < 1 % от диапазона измерения.

Устойчивость к помехам соответствует требованиям стандарта МЭК/EN 61326 в отношении промышленных зон

Излучение помех соответствует требованиям стандарта МЭК/EN 61326 в отношении электрооборудования класса В

#### Электрическая безопасность

- Класс защиты III
- Категория перенапряжения II
- 2-й уровень загрязненности

## Процесс

#### Диапазон температур технологической среды

-20 до +85 °C (-4 до +185 °F)

Датчик может подвергаться температуре технологической среды до 130 °C (266 °F) без повреждений. Система наблюдения автоматически отключается при  $T \geq 85$  °C (185 °F) и снова начинает работать при  $T \leq 85$  °C (185 °F).

#### Диапазон рабочего давления

Максимально допустимое рабочее давление  $P_{\text{макс}} \leq 10$  МПа = 100 бар (1 450 фунт/кв. дюйм)

**i** Максимально допустимое рабочее давление для прибора, оснащенного присоединением к процессу с конической резьбой типа «металл-металл» (вариант МВ) составляет 1,6 МПа = 16 бар (232 фунт/кв. дюйм).

#### Пределы расхода

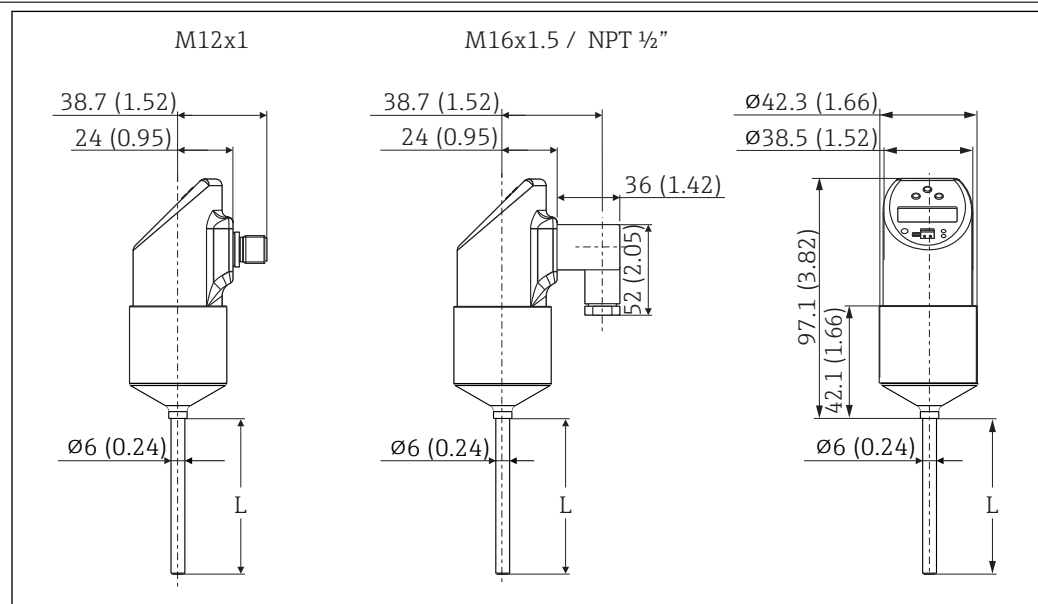
Жидкости: 0 до 3,0 м/с (0 до 9,84 фут/с)

#### Рабочий диапазон

Жидкости: 0,03 до 3,0 м/с (0,1 до 9,84 фут/с)

## Механическая конструкция

#### Конструкция, размеры



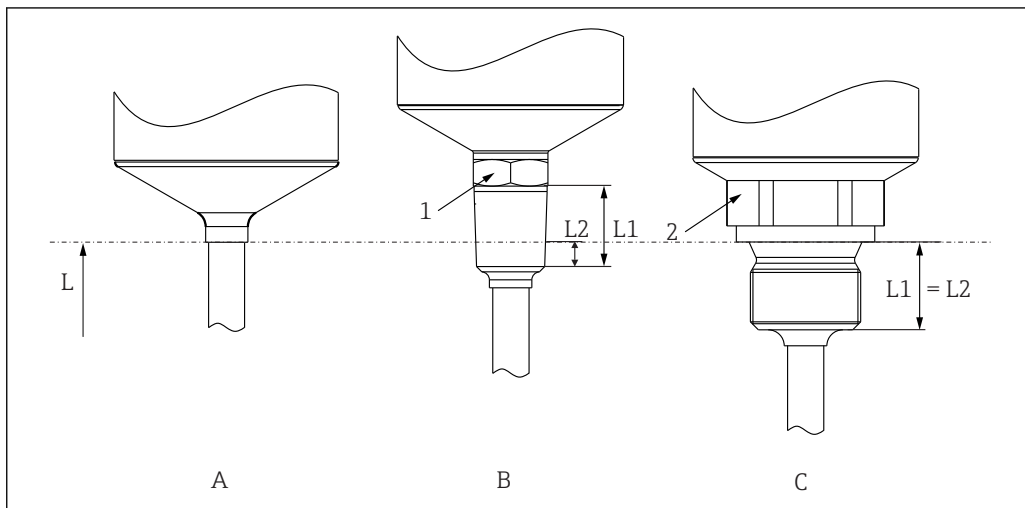
Все размеры в мм (дюймах)

$L$  = глубина вставки

Разъем M12 x 1 в соответствии со стандартом МЭК 60947-5-2

Клапанный разъем M16 x 1,5 или NPT 1/2" в соответствии со стандартом DIN 43650A/ISO 4400

**Конструкция и размеры технологических соединений приборов DTT31**



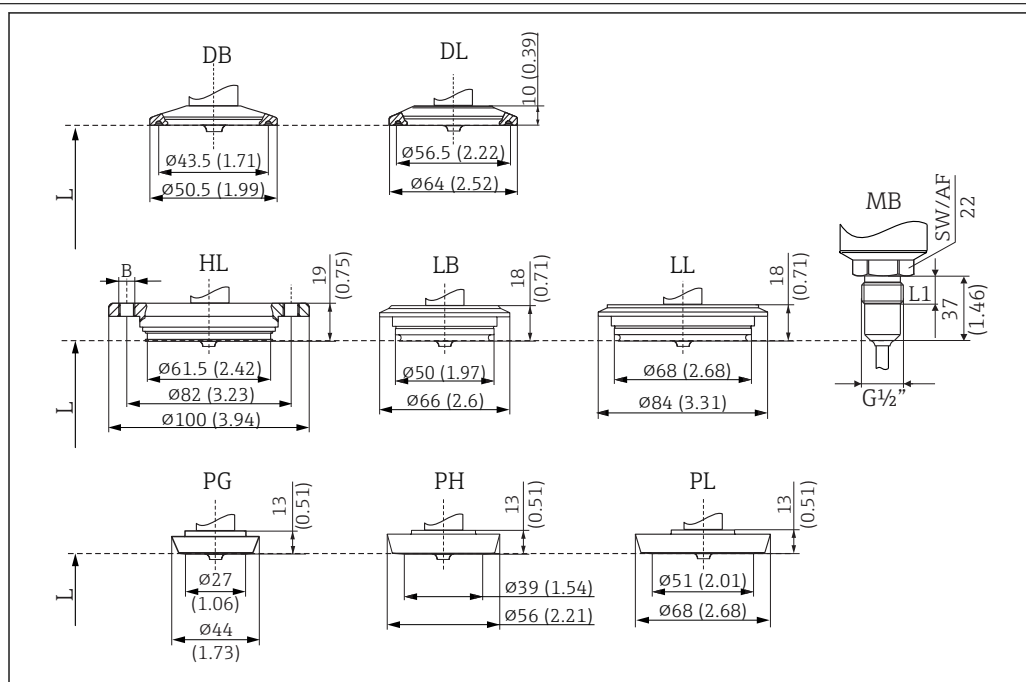
A0007101

7 Варианты присоединений к процессу

L Глубина ввода

№ позиции	Исполнение	Длина резьбы, $L_1$	Глубина заворачивания, $L_2$
A	Без присоединения к процессу. Соответствующие сварные бобышки и обжимные фитинги. → 23	-	-
B	Резьбовое присоединение к процессу ANSI NPT 1/4" (1 = AF14) ANSI NPT 1/2" (1 = AF27)	<ul style="list-style-type: none"> <li>■ 14,3 мм (0,56 дюйм)</li> <li>■ 19 мм (0,75 дюйм)</li> </ul>	<ul style="list-style-type: none"> <li>■ 5,8 мм (0,23 дюйм)</li> <li>■ 8,1 мм (0,32 дюйм)</li> </ul>
C	Резьбовое присоединение к процессу с цилиндрической дюймовой резьбой согласно стандарту ISO 228: G1/4" (2 = AF14) G1/2" (2 = AF27)	<ul style="list-style-type: none"> <li>■ 12 мм (0,47 дюйм)</li> <li>■ 14 мм (0,55 дюйм)</li> </ul>	-

### Конструкция и размеры присоединений к процессу для приборов DTT35



A0011776

8 Варианты присоединений к процессу

Все размеры в мм (дюймах).

L = глубина вставки, L

№ позиции	Варианты присоединений к процессу для приборов DTT35	Гигиенический стандарт
DB	Зажим 1-1½ дюйма (ISO 2852) или DN 25 до 40 (DIN 32676)	С маркировкой 3-A и сертификатом EHEDG (только в сочетании с самоцентрирующимся уплотнением, которое отвечает положениям нормативного документа EHEDG)
DL	Зажим 2 дюйма (ISO 2852) или DN 50 (DIN 32676)	
HL	Соединение APV Inline, DN50, PN40, 316L, B = 6 отв. Ø8,6 мм (0,34 дюйм) + 2 отв. с резьбой M8	С маркировкой 3-A и сертификатом EHEDG
LB	Varivent F DN25-32, PN 40, 316L	
LL	Varivent N DN40-162, PN 40, 316L	
MB	Металлическая уплотнительная система для гигиеничных технологических процессов, резьба G½", длина резьбы L1 = 14 мм (0,55 дюйм). Пригодная для этой цели сварная бобышка поставляется в качестве аксессуара. 316L	
PG	DIN 11851, DN25, PN40 (с соединительной гайкой), 316L	С маркировкой 3-A и сертификатом EHEDG (только в сочетании с самоцентрирующимся уплотнением, которое отвечает положениям нормативного документа EHEDG)
PH	DIN 11851, DN40, PN40 (с соединительной гайкой), 316L	
PL	DIN 11851, DN50, PN40 (с соединительной гайкой), 316L	



Корпусной соединительный фланец VARINLINE® пригоден для приваривания к конической или торосфероидной головке в емкостях или резервуарах малого диаметра ( $\leq 1,6$  м (5,25 фут)) с толщиной стенки 8 мм (0,31 дюйм). Соединение Varivent типа F в сочетании с корпусным соединительным фланцем VARINLINE нельзя использовать для монтажа в трубопроводы.



---

**Масса**

Примерно 300 г (10,58 унция), зависит от присоединения к процессу и длины датчика

---

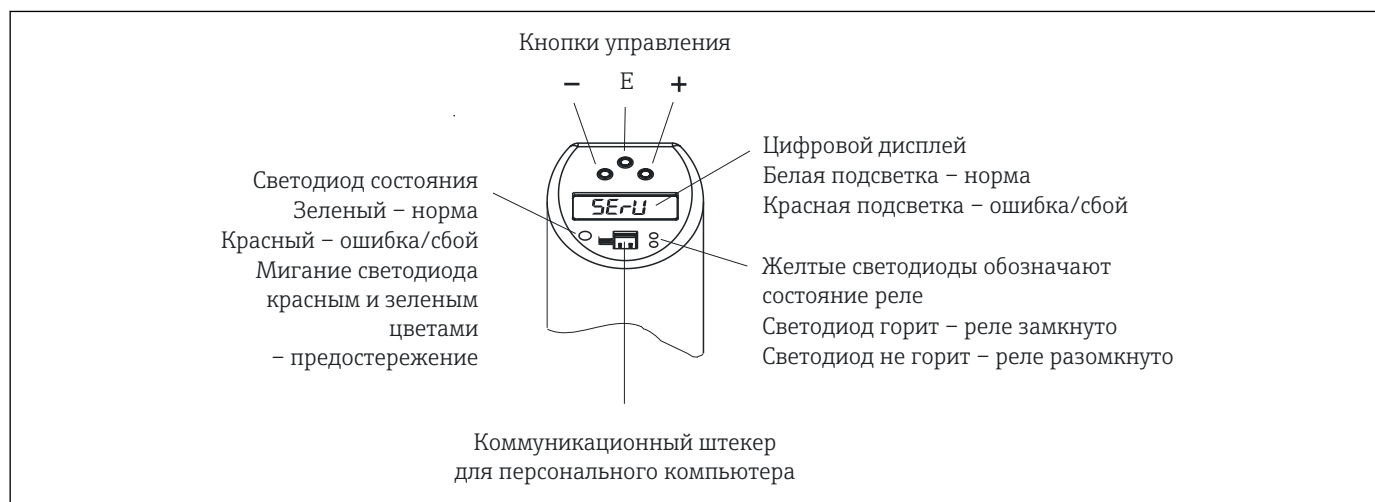
**Материалы**

- Присоединение к процессу: AISI 316L  
Поверхности, контактирующие с технологической средой, в гигиеническом исполнении, с шероховатостью поверхности  $R_a \leq 0,76$  мкм (30 микродюйм)
- Соединительная гайка: AISI 304.
- Корпус AISI 316L, шероховатость поверхности  $R_a \leq 0,76$  мкм (30 микродюйм)  
Уплотнительное кольцо между корпусом и модулем датчика: EPDM.
- Электрическое подключение
  - Разъем M12: снаружи AISI 316L, изнутри полиамид (PA)
  - Клапанный разъем: полиамид (PA)
  - Разъем M12: снаружи 316L
  - Оболочка кабеля: полиуретан (PUR)
  - Уплотнительное кольцо между электрическим подключением и корпусом: FKM
- Дисплей: поликарбонат PC-FR (Lexan®):  
Уплотнение между дисплеем и корпусом: SEBS THERMOPLAST K®  
Кнопки: поликарбонат PC-FR (Lexan®)

## Управление

### Принцип управления

Расположение дисплея и элементов управления



A0020825-RU






Во избежание повреждения кнопок не нажимайте на них острыми предметами!

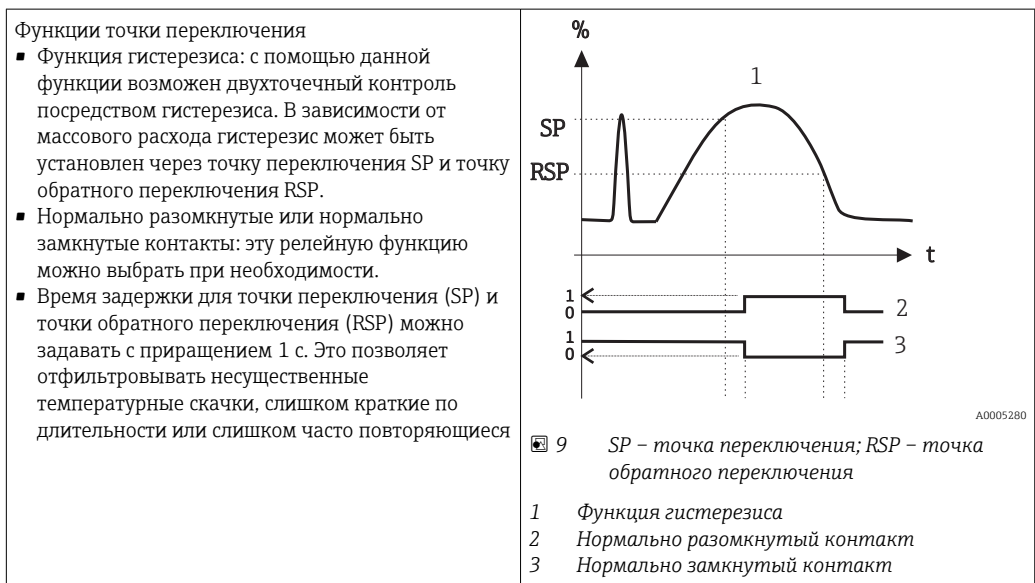
### Локальное управление

Управление с помощью меню, посредством кнопок управления.

Группа функций	Функция (отображение)		Описание
<b>BASE</b> (основные функции)	<b>DISP</b>	Отображение	Варианты отображения <ul style="list-style-type: none"> <li>■ OFF</li> <li>■ Отображение текущего измеренного значения или настроенной точки переключения (переключатель 1)</li> <li>■ Отображение текущего измеренного значения или настроенной точки переключения (переключатель 1), развернутого на 180°</li> <li>■ Отображение текущей температуры среды</li> <li>■ Отображение текущей температуры среды, развернутое на 180°</li> <li>■ Заводская настройка: <b>текущее измеренное значение</b></li> </ul>
	<b>UNIT</b>	Единица измерения	Единица отображения измеренной температуры технологической среды (°C или °F) Заводская настройка: °C Отображается, только если текущая температура среды TMP выбрана в режиме DISP.
	<b>TAU</b>	Демпфирование	Демпфирование измеренного значения относительно отображаемого значения и выхода: 0 (без демпфирования) или 9 до 40 с (с шагом 1 с) Заводская настройка: <b>0 с</b>
	<b>DESI</b>	DESINA Только для прибора с двумя релейными PNP-выходами	В соответствии с правилами DESINA: Назначение контактов разъема M12 соответствует указаниям DESINA (DESINA = DistributEd and Standardized INstAllation, классифицированная и стандартизованная техника монтажа на промышленных станках и производственных системах) Заводская настройка: <b>NO</b>
<b>CAL</b> Калибровка	<b>HIF</b>	Запоминание максимального расхода	Настройка максимального ожидаемого расхода. Значение 100 %
	<b>LOWF</b>	Запоминание минимального расхода	Настройка максимального ожидаемого расхода. Значение 0 %

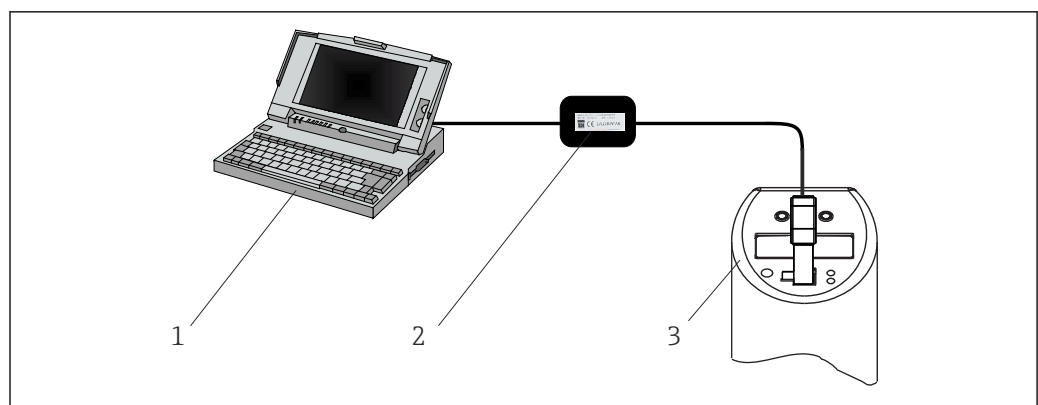
Группа функций	Функция (отображение)		Описание
Релейные выходы OUT (настройка первого выхода) OUT2 (настройка второго выхода) <b>OUT</b> Выход №2	<b>MODE</b>	Релейный режим	Параметр процесса для аналогового выхода: расход или температура Заводская настройка: <b>расход</b>
	<b>UNIT</b>	Единица измерения	Выбор единицы измерения температуры (°C или °F)  Функция отображается, только если релейный режим (MODE) настроен на определение температуры (TEMP) для второго выхода. Заводская настройка: °C
	<b>FUNC FNC2</b>	Функция 1 Дополнительная функция 2	Функция релейного выхода Функция гистерезиса с нормально замкнутым или нормально разомкнутым контактами (см. следующую схему)
	<b>SP SP2</b>	Точка переключения Дополнительная точка переключения 2	Введите значение в 5 до 100 % с шагом 1 %, только если параметры запоминания максимального и минимального расхода (HIF и LOWF) были настроены ранее. Заводская настройка: <b>50 %</b> <b>Или дополнительно для SP2</b> Ввод значения -15 до +85 °C (-5 до +185 °F) с шагом 1 °C (1 °F) возможен, если в качестве режима переключения (MODE) выбрана температура (TEMP). Заводская настройка: <b>55 °C</b>
	<b>SPL SP2L</b>	Запоминание точки переключения Запоминание дополнительной точки переключения 2	Текущий расход принимается за значение SP.
	<b>RSP RSP2</b>	Точка обратного переключения Дополнительная точка обратного переключения 2	Ввод значения 0 до 95 % возможен с шагом 1 %. Заводская настройка: <b>40 %</b>  Значение должно быть по меньшей мере на 5 % меньше значения точки переключения 2 (SP2). <b>Или дополнительно для RSP2</b> Ввод значения -20 до +80 °C (-4 до +176 °F) с шагом 1 °C (1 °F) возможен, если в качестве режима переключения (MODE) выбрана температура (TEMP). Заводская настройка: <b>50 °C</b>  Значение должно быть по меньшей мере на 5 °C (9 °F) меньше значения точки переключения (SP2).
	<b>TSP TSP2</b>	Задержка точки переключения Задержка для дополнительной точки переключения 2	Можно настроить произвольно, от 0 до 99 с с шагом 1 с Заводская настройка: <b>0 с</b>
	<b>TRSP TRSP2</b>	Задержка точки обратного переключения Задержка для дополнительной точки обратного переключения 2	Можно настроить произвольно, от 0 до 99 с с шагом 1 с Заводская настройка: <b>0 с</b>
Аналоговый выход 4-20 (настройка для дополнительного аналогового выхода)	<b>MODE</b>	Режим вывода	Параметр процесса для аналогового выхода: расход или температура Заводская настройка: <b>расход</b>
	<b>FCUR</b>	Ток ошибки	Укажите ток отказа Выбор варианта MIN = ≤3,6 mA MAX = ≥21,7 mA HOLD = последнее значение тока Заводская настройка: <b>MAX</b>
<b>SERV</b> (сервисные функции)	<b>PRES</b>	Сброс	Сброс всех записей к настройкам, установленным на момент поставки.
	<b>REVC</b>	Счетчик изменений	Счетчик настройки, увеличивается при каждом изменении настройки.

Группа функций	Функция (отображение)		Описание
	LOCK	Код блокировки	Ввод кода блокировки прибора.
	Код	Изменение кода блокировки	Параметры блокирования отображаются, только если существует действующий код.
	STAT	Состояние прибора	
	LSTA	Последняя ошибка	Отображение последней обнаруженной ошибки.
Моделирование Исполнение с двумя релейными выходами	SIMU SIM2	Моделирование 1 Моделирование 2 (опционально)	Моделирование релейного выхода 1: включение/выключение отображения; дополнительно в соотношении с релейным выходом 2.
Моделирование Исполнение с одним аналоговым выходом и одним релейным выходом	SIM SIMA	Моделирование 1 – релейный выход Моделирование 2 – аналоговый выход	Моделирование релейного выхода 1: включение/выключение отображения Моделируемые значения для аналогового выхода в мА.



### Дистанционное управление с помощью ПК

Управление, визуализация и техническое обслуживание с помощью ПК и компьютерного ПО FieldCare для конфигурирования.



10 Управление, визуализация и обслуживание с помощью ПК и конфигурационного ПО

- 1 ПК с установленным конфигурационным ПО FieldCare
- 2 Конфигурационный комплект TXU10-AA или FXA291 с USB-портом
- 3 Датчик расхода

Кроме опций управления, перечисленных в предыдущем разделе («Локальное управление»), дополнительные сведения о датчике Flowphant T можно получить с помощью конфигурационного ПО FieldCare.

Группа функций	Функция (отображение)	Описание
SERV (сервисная функция)	Работа в релейном режиме 1 Работа в релейном режиме 2 (опционально)	Количество изменений состояния релейного выхода 1; опционально для релейного выхода 2
INFO (информация о приборе)	TAG 1 TAG 2, опционально	Маркировка, 18 цифровых знаков
	Код заказа	Код заказа
	Серийный номер	Серийный номер прибора
	Серийный номер датчика	Серийный номер датчика
	Серийный номер электроники	Серийный номер электроники
	Исполнение прибора	Отображается общее исполнение
	Версия аппаратного обеспечения	Версия аппаратной части
	Версия программного обеспечения	Версия ПО

## Сертификаты и свидетельства

### Маркировка ЕС

Изделие удовлетворяет требованиям общеевропейских стандартов. Таким образом, оно соответствует положениям директив ЕС. Маркировка ЕС подтверждает успешное испытание изделия изготовителем.

### Другие стандарты и директивы

- МЭК 60529  
Степень защиты, обеспечиваемая корпусами (код IP)
- МЭК/EN 61010-1  
Меры защиты электрического оборудования для измерения, контроля, регулирования и лабораторных процедур
- Серия МЭК/EN 61326  
Электромагнитная совместимость (требования к ЭМС)
- NAMUR  
Международная ассоциация пользователей технологий автоматизации в перерабатывающих отраслях ([www.namur.de](http://www.namur.de))
- NEMA  
Национальная ассоциация изготовителей электрооборудования США.

### Сертификат UL

Для получения дополнительной информации в разделе UL Product iq™ выполните поиск по ключевому слову «E225237».

### Гигиенический стандарт

- Тип сертификации EHEDG EL – КЛАСС I. Технологические соединения, сертифицированные/испытанные по правилам EHEDG → 15
- 3-A, № авторизации 1144 (3-A, санитарная норма 74-07). Зарегистрированные присоединения к процессу → 16

### Материалы, контактирующие с пищевыми/технологическими продуктами (FCM)

Материалы термометра, контактирующие с пищевыми/технологическими продуктами (FCM), соответствуют следующим европейским нормам.

- (ЕС) № 1935/2004, статья 3, параграф 1, статьи 5 и 17 в отношении материалов и предметов, предназначенных для использования в контакте с пищевыми продуктами.
- (ЕС) № 2023/2006 – о надлежащей производственной практике (GMP) в отношении материалов и предметов, предназначенных для использования в контакте с пищевыми продуктами.
- (ЕС) № 10/2011 – о пластмассовых материалах и предметах, предназначенных для использования в контакте с пищевыми продуктами.
- Все поверхности, контактирующие с технологической средой, изготовлены не из материалов, полученных от крупного рогатого или другого скота (ADI/TSE)

---

<b>Морской сертификат</b>	Сведения о имеющихся «типовых сертификатах» (DNVGL, BV и пр.) можно получить в торговой организации нашей компании.
<b>Сертификат материала</b>	Сертификат материала 3.1 (в соответствии со стандартом EN 10204) может быть заказан отдельно. «Сокращенная форма» сертификата включает в себя упрощенный вариант декларации без приложений, относящихся к материалам, применяемым в конструкции отдельного датчика, и гарантирует возможность отслеживания материалов при помощи идентификационного номера термометра. Данные об источнике материалов могут быть запрошены заказчиком позже в случае необходимости.

---

## Информация о заказе

Подробные сведения об оформлении заказа можно получить в ближайшей торговой организации нашей компании ([www.addresses.endress.com](http://www.addresses.endress.com)) или в разделе Product Configurator веб-сайта [www.endress.com](http://www.endress.com).

1. Выберите ссылку «Corporate».
2. Выберите страну.
3. Выберите ссылку «Продукты».
4. Выберите прибор с помощью фильтров и поля поиска.
5. Откройте страницу прибора.

Кнопка «Конфигурация» справа от изображения прибора позволяет перейти к разделу Product Configurator.



### Конфигуратор – инструмент для индивидуальной конфигурации продукта

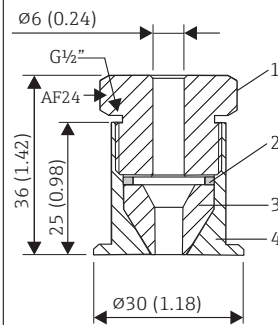
- Самые последние опции продукта
- В зависимости от прибора: прямой ввод специфической для измерительной точки информации, например, рабочего диапазона или языка настройки
- Автоматическая проверка совместимости опций
- Автоматическое формирование кода заказа и его расшифровка в формате PDF или Excel

## Аксессуары

Аксессуары, специально предназначенные для прибора

### Сварная бобышка с уплотнительным конусом

- Подвижная сварная бобышка с буртиком и уплотнительным конусом, шайбой и зажимным винтом G 1/2"
- Материал деталей, находящихся в контакте с рабочей средой: 316L, PEEK
- Максимально допустимое рабочее давление 10 бар (145 фунт/кв. дюйм)
- Код заказа с зажимным винтом: 51004751
- Код заказа без зажимного винта: 51004752



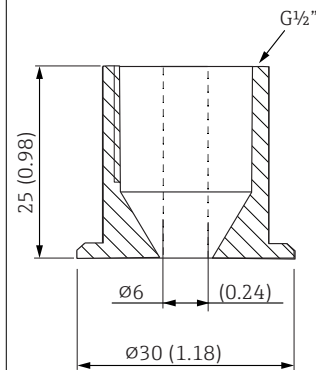
A0020709-RU

11 Размеры в мм (дюймах)

- 1 Зажимной винт, 303/304
- 2 Шайба, 303/304
- 3 Уплотнительный конус, PEEK
- 4 Сварная бобышка с буртиком, 316L

### Сварная бобышка с буртиком

- Подвижная сварная бобышка с буртиком, уплотнительным конусом и шайбой
- Материал деталей, находящихся в контакте с рабочей средой: 316L, PEEK
- Максимально допустимое рабочее давление 10 бар (145 фунт/кв. дюйм)
- Код заказа без зажимного винта: 51004752

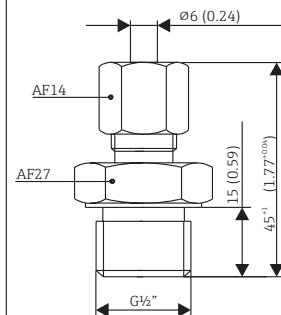


A0020710

12 Размеры в мм (дюймах)

### Обжимной фитинг

- Подвижное зажимное кольцо, различные присоединения к процессу
- Материал обжимной арматуры и деталей, находящихся в контакте с рабочей средой: 316L
- Код заказа: TA50-..... (зависит от присоединения к процессу)



A0020174-RU

13 Размеры в мм (дюймах)

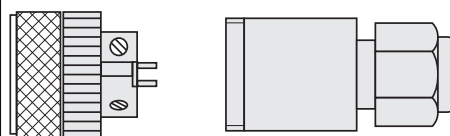
Исполнение	F в мм (дюймах)		L примерно в мм (дюймах)	C в мм (дюймах)	B в мм (дюймах)	Материал зажимного кольца	Максимально допустимая рабочая температура	Макс. рабочее давление
		Размер под ключ						
TA50	G½"	Размер под ключ 27	47 (1,85)	-	15 (0,6)	Зажимное кольцо SS316 <sup>1)</sup>	800 °C (1 472 °F)	40 бар при 20 °C (580 psi при 68 °F)
						Зажимное кольцо из материала PTFE <sup>2)</sup>	200 °C (392 °F)	5 бар при 20 °C (72,5 psi при 68 °F)
	G¾"	Размер под ключ 32	63 (2,48)	-	20 (0,8)	SS316 <sup>1)</sup>	800 °C (1 472 °F)	40 бар при 20 °C (580 psi при 68 °F)
						PTFE <sup>2)</sup>	200 °C (392 °F)	5 бар при 20 °C (72,5 psi при 68 °F)
	G1"	Размер под ключ 41	65 (2,56)	-	25 (0,98)	SS316 <sup>1)</sup>	800 °C (1 472 °F)	40 бар при 20 °C (580 psi при 68 °F)
						PTFE <sup>2)</sup>	200 °C (392 °F)	5 бар при 20 °C (72,5 psi при 68 °F)
	NPT½"	Размер под ключ 22	50 (1,97)	-	20 (0,8)	SS316 <sup>1)</sup>	800 °C (1 472 °F)	40 бар при 20 °C (580 psi при 68 °F)
R½"	Размер под ключ 22	52 (2,05)	-	20 (0,8)	PTFE <sup>2)</sup>	200 °C (392 °F)	5 бар при 20 °C (72,5 psi при 68 °F)	
R¾"	Размер под ключ 27	52 (2,05)	-	20 (0,8)	PTFE <sup>2)</sup>	200 °C (392 °F)	5 бар при 20 °C (72,5 psi при 68 °F)	

- 1) SS316: только для одноразового применения. После ослабления обжимную арматуру невозможно вновь закрепить на термогильзе. Бесступенчатая регулировка глубины погружения при первоначальном монтаже
- 2) PTFE/Elastosil®: многоразовое; после ослабления компрессионный фитинг можно перемещать вверх или вниз по термогильзе. Бесступенчатая регулировка глубины погружения

#### Аксессуары для обеспечения связи

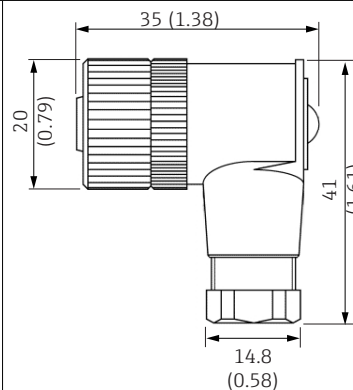
#### Муфта; соединительный кабель

- Муфта M12 x 1; прямая
- Подсоединение к разъему M12 x 1 на корпусе
- Материалы: полиамид (корпус); сплав меди и цинка (никелированная соединительная гайка)
- Степень защиты (после присоединения): IP 67
- Код заказа: 52006263



A0035843

- Муфта M12 x 1; углового исполнения, для терминирования соединительного кабеля силами пользователя
- Подсоединение к разъему M12 x 1 на корпусе
- Материалы: корпус PBT/PA,
- Никелированная соединительная гайка из медно-цинкового сплава
- Степень защиты (после присоединения): IP 67
- Код заказа: 51006327



A0020722

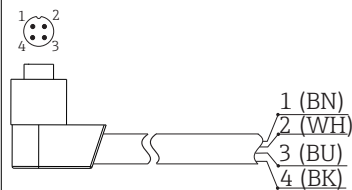
14 Размеры в мм (дюймах)



- Кабель ПВХ (терминированный), 4 x 0,34 мм<sup>2</sup> с муфтой M12 x 1, углового исполнения, резьбовая вилка, длина 5 м (16,4 фута)
- Степень защиты: IP67
- Код заказа: 51005148

Цвета проводов

- 1 = BN (коричневый)
- 2 = WH (белый)
- 3 = BU (синий)
- 4 = BK (черный)




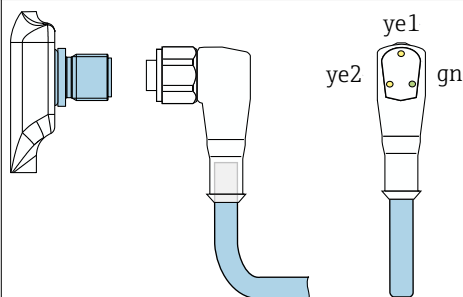
A0020723

- Кабель с изоляцией из ПВХ, 4x 0,34 мм<sup>2</sup>, с разъемом M12 x 1, со светодиодом, угловой,
- с резьбовой вилкой из стали 316L, длина 5 м (16,4 фут), специально для гигиеничных условий применения,
- Степень защиты (после присоединения): IP69K
- Код заказа: 52018763

Отображение

- Зеленый: прибор работает
- Желтый 1: состояние реле 1
- Желтый 2: состояние реле 2

 Такой вариант не пригоден для аналогового выхода 4 до 20 мА!



A0035844

### Конфигурационный комплект

- Конфигурационный комплект для ПК-программируемых преобразователей. Конфигурационное ПО и интерфейсный кабель для ПК с USB-портом и 4-контактным разъемом  
Код заказа: TXU10-AA
- Конфигурационный комплект Commubox FXA291 с интерфейсным кабелем для ПК с USB-портом. Искробезопасный интерфейс CDI (Endress+Hauser Common Data Interface) для преобразователей с 4-контактным разъемом. Для настройки можно использовать, например, конфигурационное ПО FieldCare.  
Код заказа: **FXA291**

### Конфигурационное ПО

Программы конфигурирования FieldCare для настройки прибора можно бесплатно скачать в Интернете:

[www.produkte.endress.com/fieldcare](http://www.produkte.endress.com/fieldcare)

ПО FieldCare для настройки прибора можно также заказать в офисе продаж компании Endress +Hauser.

## Дополнительная документация

### Техническое описание

- Easy Analog RNB130: TI120R/09/en
- Индикатор сигналов RIA452: TI113R/09/en
- Универсальный диспетчер данных Ecograph T: TI01079R/09/en
- Регистратор данных Minilog B: TI089R/09/en

### Руководство по эксплуатации

Датчик расхода Flowphant T DTT31, DTT35: BA00235R/09/en

---

---



71546021

[www.addresses.endress.com](http://www.addresses.endress.com)

---