



Научно-производственное предприятие



**ПРЕОБРАЗОВАТЕЛИ ДАВЛЕНИЯ ИЗМЕРИТЕЛЬНЫЕ
АИР – 20/М2-Н**

Руководство по эксплуатации
НКГЖ.406233.054РЭ

СОДЕРЖАНИЕ

1 Введение.....	3
2 Описание и работа.....	3
2.1 Назначение изделий.....	3
2.2 Технические характеристики.....	10
2.3 Обеспечение взрывозащищенности.....	24
2.4 Устройство и работа.....	25
2.5 Маркировка.....	58
2.6 Упаковка.....	59
3 Использование изделий по назначению.....	60
3.1 Подготовка изделий к использованию.....	60
3.2 Использование изделий.....	73
4 Методика поверки.....	74
5 Техническое обслуживание.....	75
6 Хранение.....	77
7 Транспортирование.....	77
8 Утилизация.....	77
Приложение А. Габаритные, присоединительные и монтажные размеры преобразователей давления измерительных АИР-20/М2-Н.....	78
Приложение Б. Пример записи обозначения при заказе.....	94
Приложение В. Список универсальных команд для АИР-20/М2-Н.....	111

1 ВВЕДЕНИЕ

Руководство по эксплуатации содержит сведения о конструкции, принципе действия, характеристиках преобразователей давления измерительных АИР-20/М2-Н (далее – АИР-20/М2-Н), перечисленных в таблице 2.7, и указания, необходимые для правильной и безопасной эксплуатации преобразователей.

2 ОПИСАНИЕ И РАБОТА

2.1 Назначение изделий

2.1.1 АИР-20/М2-Н предназначены для непрерывного преобразования значений избыточного давления, разрежения, избыточного давления-разрежения, абсолютного давления, разности давлений и гидростатического давления (уровня) жидких и газообразных, в том числе агрессивных, сред, газообразного кислорода и кислородосодержащих газовых смесей в унифицированный выходной токовый сигнал 4-20 мА или 4-20 мА и 0-5 мА одновременно и в цифровой сигнал HART-протокола.

АИР-20/М2-Н используются в системах автоматического контроля, регулирования и управления технологическими процессами.

АИР-20/М2-Н выпускаются в шести модификациях АИР-20/М2-Н-ДА, АИР-20/М2-Н-ДИ, АИР-20/М2-Н-ДВ, АИР-20/М2-Н-ДИВ, АИР-20/М2-Н-ДД, АИР-20/М2-Н-ДГ, отличающихся измеряемым параметром в соответствии с таблицей 2.7.

АИР-20/М2-Н имеют исполнения, приведенные в таблицах 2.1, 2.2 и 2.3.

Таблица 2.1 - Вид исполнения

Вид исполнения	Код исполнения	Код при заказе
Общепромышленное	-	-
Атомное (повышенной надежности)	A	A
Атомное (повышенной надежности), взрывозащищенное	AEx	AEx
Взрывозащищенное «искробезопасная электрическая цепь»	Ex	Ex
Взрывозащищенное «взрывонепроницаемая оболочка» *	Exd	Exd
Взрывозащищенное «взрывонепроницаемая оболочка» и «искробезопасная электрическая цепь»	Exdia	Exdia
Морское и речное исполнение для эксплуатации в машинном и других закрытых помещениях судов, атомных судов и плавучих сооружений, плавучих буровых установок и морских стационарных платформ.	OM, A OM	OM, A OM
Кислородное *	-	O ₂

Примечание – *В соответствии с таблицей 2.15.

Таблица 2.2 – Код исполнения корпуса

Тип индикации	Код исполнения для наличия индикации и типа корпуса при заказе		
	АГ-02* (односекционный из алюминиевого сплава)	АГ-03* (двухсекционный (двухсекционный из алюминиевого сплава))	НГ-03* (двухсекционный из нержавеющей стали)
Встроенный жидкокристаллический индикатор (ЖКИ) без подсветки, крышка без окна	A2	A3	H3
Жидкокристаллический индикатор с подсветкой, крышка с окном (И1)	A2И1	A3И1	H3И1
Светодиодный индикатор красный (СДИ), крышка с окном (И2)	A2И2	A3И2	H3И2
Светодиодный индикатор зеленый (СДИ), крышка с окном (И3)	A2И3	A3И3	H3И3
Светодиодный индикатор белый (СДИ), крышка с окном (И4)	A2И4	A3И4	H3И4
Примечания 1 - * Корпуса АГ-02, АГ-03 и НГ-03 могут иметь исполнение Exd. 2 - Модель 030 имеет корпус только АГ-03 или НГ-03.			

Таблица 2.3 - Исполнения корпуса для разных моделей

Код модели	Код исполнения при заказе	Базовое Исполнение
0xx, 1xx, 2xx, 3xx	A2, A2И1, A2И2, A2И3, A4И4, A3, A3И1, A3И2, A3И3, A3И4, H3, H3И1, H3И2, H3И3, H3И4	A2
4x0, 5x0, 6x0	A3, A3И1, A3И2, A3И3, A3И4, H3, H3И1, H3И2, H3И3, H3И4	A3

2.1.2 В соответствии с ГОСТ 22520-85 АИР-20/М2-Н являются:

- по числу преобразуемых входных сигналов – одноканальными;
- по числу выходных сигналов – двухканальными (унифицированный токовый сигнал и цифровой сигнал на базе HART-протокола);
- по зависимости выходного сигнала от входного – с линейной зависимостью (возрастающей / убывающей) или с функцией извлечения квадратного корня в соответствии с таблицей 2.4;
- по возможности перестройки диапазона измерения – многопредельными, перенастраиваемыми.

Таблица 2.4 - Код выходного сигнала

Код при заказе	Выходной сигнал	Зависимость выходного сигнала от входного
42	4-20 мА	линейная, возрастающая
42√	4-20 мА	корнеизвлекающая, возрастающая
24√	20-4 мА	корнеизвлекающая, убывающая
24	20-4 мА	линейная, убывающая
42Г	4-20 мА	линейная, возрастающая + встроенный модуль грозозащиты
42√Г	4-20 мА	корнеизвлекающая, возрастающая + встроенный модуль грозозащиты
24√Г	20-4 мА	корнеизвлекающая, убывающая + встроенный модуль грозозащиты
24Г	20-4 мА	линейная, убывающая + встроенный модуль грозозащиты
05*	4-20 / 0-5 мА	линейная, возрастающая
05√*	4-20 / 0-5 мА	корнеизвлекающая, возрастающая
50√*	20-4 / 5-0 мА	корнеизвлекающая, убывающая
50*	20-4 / 5-0 мА	линейная, убывающая
Примечание - * Кроме моделей 4х0Р		

2.1.3 АИР-20/М2-Н могут подключаться с помощью HART-модема к персональному компьютеру (далее – ПК) по HART-протоколу для конфигурирования, градуировки и получения данных измерения в процессе эксплуатации.

Для взаимодействия АИР-20/М2-Н с ПК используется программа HARTconfig.

Процедура конфигурирования АИР-20/М2-Н включает в себя:

- изменение значений верхнего и нижнего пределов измерений;
- выбор зависимости выходного сигнала от входного (линейная или корнеизвлекающая, возрастающая или убывающая);
- выбор времени демпфирования;
- выбор единицы измерений.

2.1.4 Верхний и нижний пределы измерений измеряются в Па, кПа, МПа, кгс/см², кгс/м², атм., мбар, бар, мм рт.ст., мм вод.ст., при этом на индикаторе отображаются только кПа, МПа, кгс/см².

2.1.5 Взрывозащищенные преобразователи АИР-20Ех/М2-Н, АИР-20АЕх/М2-Н соответствуют требованиям ГОСТ 30852.0-2002, ГОСТ 30852.10-2002, имеют вид взрывозащиты искробезопасная электрическая цепь уровня «ia» и маркировку взрывозащиты 0ЕхIаIСТ6 X.

Взрывозащищенные АИР-20Ех/М2-Н, АИР-20АЕх/М2-Н предназначены для применения во взрывоопасных зонах в соответствии с установленной маркировкой взрывозащиты, требованиями ТР ТС 012/2011,

ГОСТ 30852.0-2002, ГОСТ 30852.10-2002 и других нормативных документов, регламентирующих применение электрооборудования во взрывоопасных зонах, в которых могут образовываться взрывоопасные смеси категории IIA, IIB, IIC групп T1 – T6.

Взрывозащищенные преобразователи АИР-20Exd/M2-Н имеют вид взрывозащиты «взрывонепроницаемые оболочки «d» с параметрами, соответствующими для смесей газов и паров с воздухом категории IIC по ГОСТ 30852.1-2002, маркировку взрывозащиты 1ExdIICT6 X и могут применяться во взрывоопасных зонах согласно ТР ТС 012/2011, ГОСТ 30852.0-2002, ГОСТ 30852.1-2002.

2.1.6 АИР-20А/М2-Н, АИР-20АЕх/М2-Н (повышенной надежности) используются в составе систем управления технологическими процессами атомных станций (АС) и объектов ядерного топливного цикла (ОЯТЦ).

2.1.7 АИР-20А/М2-Н, АИР-20АЕх/М2-Н в соответствии с ГОСТ 25804.1-83 относятся:

- по характеру применения к категории Б (аппаратура непрерывного применения);
- по числу уровней качества функционирования к виду I - аппаратура, имеющая два уровня качества функционирования - номинальный уровень и отказ.

2.1.8 По устойчивости к механическим воздействиям при эксплуатации АИР-20А/М2-Н, АИР-20АЕх/М2-Н относятся к группе исполнения М6 согласно ГОСТ 17516.1-90.

2.1.9 АИР-20А/М2-Н, АИР-20АЕх/М2-Н относятся к I категории сейсмостойкости по НП-031-01 и к группе Б исполнения 3 по РД 25 818-87.

2.1.10 В соответствии с ГОСТ 25804.3-83 (в зависимости от места размещения) АИР-20/М2-Н, АИР-20А/М2-Н, АИР-20АЕх/М2-Н являются стойкими, прочными и устойчивыми к воздействию землетрясения с уровнем сейсмичности:

- 8 баллов по шкале MSK-64 над нулевой отметкой свыше 40 м;
- 9 баллов по шкале MSK-64 над нулевой отметкой до 70 м.

2.1.11 АИР-20А/М2-Н, АИР-20АЕх/М2-Н (повышенной надежности) в соответствии с НП-001-15, ПОБ КПРО-98, НП-016-05 (ОПБ ОЯТЦ) относятся к элементам АС и ОЯТЦ классов безопасности 2, 3 или 4:

- по назначению – к элементам нормальной эксплуатации;
- по влиянию на безопасность – к элементам, важным для безопасности;
- по характеру выполняемых функций – к управляющим элементам.

Пример классификационного обозначения 2, 2НУ, 2У, 2Н, 3, 3НУ, 3У, 3Н, 4.

2.1.12 По устойчивости к электромагнитным помехам АИР-20А/М2-Н, АИР-20Exd/M2-Н соответствуют ТР ТС 020/2011, ГОСТ 32137-2013 и таблице 2.5.

2.1.12.1 По устойчивости к электромагнитным помехам АИР-20/М2-Н, АИР-20Ех/М2-Н соответствуют ТР ТС 020/2011, ГОСТ 32137-2013 и таблице 2.5.1.

Таблица 2.5 – Устойчивость к электромагнитным помехам АИР-20А/М2-Н

Степень жесткости электромагнитной обстановки по	Характеристика видов помех	Значение	Группа исполнения и критерии качества функционирования в соответствии с ГОСТ 32137-2013
3 ГОСТ Р 51317.4.5-99	Микросекундные импульсные помехи большой энергии (МИП) - подача помехи по схеме «провод-земля»	2 кВ	IVA*
2 ГОСТ Р 51317.4.5-99	Микросекундные импульсные помехи большой энергии (МИП): - подача помехи по схеме «провод-провод»	1 кВ	IVA*
4 ГОСТ 30804.4.4-2013	Наносекундные импульсные помехи (НИП): - цепи ввода-вывода	2 кВ	IVA
4 ГОСТ 30804.4.4-2013	Наносекундные импульсные помехи (НИП): - цепи питания	2 кВ	IVA**
4 ГОСТ 30804.4.2-2013	Электростатические разряды: - контактный разряд - воздушный разряд	8 кВ	IVA***
		15 кВ	
3 ГОСТ 30804.4.3-2013	Радиочастотные электромагнитные поля в полосе частот: - 80-1000 МГц - 800-960 МГц	10 В/м	IVA
		30 В/м	IVA
3 ГОСТ Р 51317.4.6.-99	Кондуктивные помехи в полосе частот 0,15-80 МГц	10 В	IVA
5 ГОСТ Р 50648-94	Магнитное поле промышленной частоты длительное магнитное поле	40 А/м	IVA
5 ГОСТ Р 50648-94	Магнитное поле промышленной частоты кратковременное магнитное поле 3 с	600 А/м	IVA
ГОСТ 30805.22-2013	Эмиссия промышленных помех на расстоянии 10 м: - в полосе частот 30-230 МГц в окружающее пространство	40 дБ	Соответствует для ТС**** класса А ^{*5}
ГОСТ 30805.22-2013	Эмиссия промышленных помех на расстоянии 10 м: - в полосе частот 230-1000 МГц в окружающее пространство	47 дБ	Соответствует для ТС**** класса А ^{*5}
<p>П р и м е ч а н и я 1 - * При воздействии МИП возможен бросок тока во время их воздействия. 2 - ** При воздействии НИП возможно отклонение тока 3,0 % от диапазона выходного сигнала. 3 - *** При воздействии электростатических разрядов - отклонение тока 1,5 % от диапазона выходного сигнала. 4 - **** ТС – технические средства. 5 - ^{*5} Класс А – категория оборудования по ГОСТ 30805.22-2013. 6 АИР-20/М2-Н нормально функционируют и не создают помех в условиях совместной работы с аппаратурой систем и элементов, для которых они предназначены, а также с аппаратурой другого назначения, которая может быть использована совместно с данными АИР-20/М2-Н в типовой помеховой ситуации.</p>			

Таблица 2.5.1– Устойчивость к электромагнитным помехам АИР-20/М2-Н, АИР-20Ех/М2, АИР-20Ехd/М2, АИР-20АЕх/М2

Степень жесткости электромагнитной обстановки по	Характеристика видов помех	Значение	Группа исполнения и критерии качества функционирования в соответствии с ГОСТ 32137-2013
3 ГОСТ Р 51317.4.5-99	Микросекундные импульсные помехи большой энергии (МИП) - подача помехи по схеме «провод-земля»	2 кВ	IIIА*
2 ГОСТ Р 51317.4.5-99	Микросекундные импульсные помехи большой энергии (МИП): - подача помехи по схеме «провод-провод»	1 кВ	IIIА*

4 ГОСТ 30804.4.4-2013	Наносекундные импульсные помехи (НИП): - цепи ввода-вывода	2 кВ	IIIА
4 ГОСТ 30804.4.4-2013	Наносекундные импульсные помехи (НИП): - цепи питания	2 кВ	IIIА
4 ГОСТ 30804.4.2-2013	Электростатические разряды: - контактный разряд	8 кВ	IIIА
	- воздушный разряд	15 кВ	
3 ГОСТ 30804.4.3-2013	Радиочастотные электромагнитные поля в полосе частот: - 80-1000 МГц	10 В/м	IVА
	- 800-960 МГц	30 В/м	IVА
3 ГОСТ Р 51317.4.6.-99	Кондуктивные помехи в полосе частот 0,15-80 МГц	10 В	IVА
5 ГОСТ Р 50648-94	Магнитное поле промышленной частоты длительное магнитное поле	40 А/м	IVА
5 ГОСТ Р 50648-94	Магнитное поле промышленной частоты кратковременное магнитное поле 3 с	600 А/м	IVА
ГОСТ 30805.22-2013	Эмиссия промышленных помех на расстоянии 10 м: - в полосе частот 30-230 МГц в окружающее пространство	40 дБ	Соответствует для ТС** класса А***
ГОСТ 30805.22-2013	Эмиссия промышленных помех на расстоянии 10 м: - в полосе частот 230-1000 МГц в окружающее пространство	47 дБ	Соответствует для ТС** класса А***

Примечания

1 - * При воздействии МИП возможен бросок тока во время их воздействия.

2 - ** ТС – технические средства.

3 - *** Класс А – категория оборудования по ГОСТ 30805.22-2013.

4 - АИР-20/М2-Н нормально функционируют и не создают помех в условиях совместной работы с аппаратурой систем и элементов, для которых они предназначены, а также с аппаратурой другого назначения, которая может быть использована совместно с данными АИР-20/М2-Н в типовой помеховой ситуации.

2.1.13 АИР-20/М2-Н по защищенности от воздействия окружающей среды в соответствии с:

- ГОСТ 15150-69 выполнены в исполнении Т II;
- ГОСТ 14254-2015 имеют степени защиты от попадания внутрь преобразователей пыли и воды IP54, IP65 или IP66 (в зависимости от вариантов электрических соединителей (см. таблицу Б.1 приложения Б).

2.1.14 АИР 20/М2-Н устойчивы к климатическим воздействиям при эксплуатации в соответствии с таблицей 2.6.

ЖКИ устойчивы к температуре окружающего воздуха от минус 30 до плюс 60°C; СДИ – от минус 55 до плюс 80 °С.

Использование ЖКИ в других диапазонах температуры окружающего воздуха не приводит к его повреждению.

Таблица 2.6 – Климатическое исполнение

Вид	Группа	ГОСТ	Диапазон температуры окружающего воздуха при эксплуатации	Код при заказе
-	С2	Р 52931-2008	от минус 40 до плюс 70 °С	t4070*
			от минус 60 до плюс 70 °С	t6070**
			от минус 55 до плюс 70 °С	t5570**
			от минус 50 до плюс 70 °С	t5070**
	С3		от минус 10 до плюс 70 °С	t1070
			от минус 25 до плюс 70 °С	t2570 С3
Т3	-	15150-69	от минус 25 до плюс 80 °С	t2580
			от минус 25 до плюс 70 °С	t2570 Т3
УХЛ.3.1	-		от минус 25 до плюс 70 °С	t2570 УХЛ.3.1
<p>Примечания</p> <p>1 - * Кроме моделей 5х0, 6х0 и моделей 162, 165, 172, 175, 362, 365 с кодом исполнения по материалам 13Р.</p> <p>2 - ** По заказу, только модели 0х0, 1х0, 2х0, 3х0 (кроме 110, 310) с кодом исполнения по материалам 11N, 16N, 18N, 61N и модели 4х0 (кроме 470) с кодом исполнения по материалам 11Р, 12Р, 16Р, 18Р, 12N, 18N (см. таблицу 2.17).</p> <p>3 - Для датчиков кислородного исполнения - от минус 25 °С.</p>				

2.2.14.1 По устойчивости к климатическим воздействиям при эксплуатации АИР-20/М2-Н ОМ, АИР-20А/М2-Н ОМ, АИР-20Ех/М2-Н ОМ, АИР-20АЕх/М2-Н ОМ, АИР-20Ехd/М2-Н ОМ, АИР-20АЕхd/М2-Н ОМ, АИР-20Ехdia/М2-Н ОМ (далее – АИР-20/М2-Н ОМ) согласно ГОСТ 15150-69 соответствуют виду климатического исполнения ОМ для макроклиматических районов, как с умеренно-холодным, так и тропическим морским климатом, в том числе для судов неограниченного района плавания.

2.2. Технические характеристики

2.2.1 Модификация, исполнение, код модели, максимальный верхний предел измерений $P_{ВМАХ}$, ряд верхних пределов измерений $P_{В}$, максимальное (испытательное) давление $P_{ИСП}$ и допускаемое рабочее избыточное давление $P_{РАБ.ИЗБ.}$ соответствуют приведенным в таблице 2.7. Пределы допускаемых основных приведенных погрешностей, выраженные в процентах от верхнего диапазона измерений, соответствуют приведенным в таблицах 2.8 и 2.9.

2.2.1.1 Код модели состоит из 3-х цифр.

Первая цифра – вид измеряемого давления:

- «0» - абсолютное давление;
- «1» - избыточное давление;
- «2» - разрежение;
- «3» - избыточное давление-разрежение;
- «4» - разность давлений;
- «5» - гидростатическое давление («погружной» вариант);
- «6» - гидростатическое давление («фланцевый» вариант).

Вторая цифра – код максимального верхнего предела (диапазона) в соответствии с таблицей 2.7.

Третья цифра – исполнение сенсора и исполнение штуцера:

- «0» - сенсор с металлической мембраной;
- «1» - сенсор с металлической мембраной, исполнение «открытая мембрана»;
- «2» - сенсор с керамической мембраной, исполнение «полуоткрытая мембрана».
- «5» - сенсор с керамической мембраной;
- «9» - сенсор с разделительной мембраной.

2.2.1.2 Пределы допускаемой основной приведенной погрешности АИР-20/М2-Н с выходным сигналом 0-5 или 5-0 мА соответствуют классу точности В или С.

П р и м е ч а н и е – По требованию потребителя возможно изготовление АИР-20/М2-Н класса точности А для выходного сигнала 0-5 или 5-0 мА.

Таблица 2.7

Измеряемый параметр, модификация и исполнение	Код модели	Номера верхнего предела (диапазона измерений), диапазон перенастройки ($P_B : P_{BMAX}$) и ряд верхних пределов (диапазонов) измерений										Р _{исп}	Р _{РАБ.ИЗБ.}	
		1	2	3	4	5	6	7	8	9	10			
		(P_{BMAX})												
		1:1	1:1,6	1:2,5	1:4	1:6	1:10	1:16	1:25	1:40	1:60			
Абсолютное давление АИР-20/М2-Н-ДА АИР-20Ех/М2-Н-ДА АИР-20А/М2-Н-ДА АИР-20АЕх/М2-Н-ДА АИР-20Ехd/М2-Н-ДА АИР-20Ехdia/М2-Н-ДА АИР-20/М2-Н-ДА ОМ АИР-20А/М2-Н-ДА ОМ АИР-20Ех/М2-Н-ДА ОМ АИР-20Ехd/М2-Н-ДА ОМ АИР-20Ехdia/М2-Н-ДА ОМ АИР-20АЕх/М2-Н-ДА ОМ АИР-20АЕхd/М2-Н-ДА ОМ	080	16 МПа	10 МПа	6,0 МПа	4,0 МПа	2,5 МПа	1,6 МПа	1,0 МПа	0,6 МПа	-	-	40 МПа	-	
	070 071	6,0 МПа	4,0 МПа	2,5 МПа	1,6 МПа	1,0 МПа	0,6 МПа	0,4 МПа	0,25 МПа	-	-	25 МПа	-	
	060 061	2,5 МПа	1,6 МПа	1,0 МПа	0,6 МПа	0,4 МПа	0,25 МПа	0,16 МПа	0,10 МПа	-	-	10 МПа	-	
	050 051	600 кПа	400 кПа	250кПа	160 кПа	100 кПа	60 кПа	40 кПа	25 кПа	-	-	2500 кПа	-	
	045	400 кПа	250 кПа	160 кПа	100 кПа	60 кПа	40 кПа	25 кПа	16 кПа	-	-	2500 кПа	-	
	040 041	250 кПа	160 кПа	100 кПа	60 кПа	40 кПа	25 кПа	16 кПа	10 кПа	-	-	1000 кПа	-	
	030 031	100 (110)* кПа	60 кПа	40 кПа	25 кПа	16 кПа	10 кПа	6,0 кПа	4,0 кПа	-	-	400 кПа	-	
	035													1000 кПа
	032													600 кПа
	015	20 кПа	16 кПа	10 кПа	6,3 кПа	4,0 кПа	2,5 кПа	1,6 кПа	1,0 кПа	-	-	600 кПа	-	
	Избыточное давление АИР-20/М2-Н-ДИ АИР-20Ех/М2-Н-ДИ АИР-20А/М2-Н-ДИ АИР-20АЕх/М2-Н-ДИ АИР-20Ехd/М2-Н-ДИ АИР-20Ехdia/М2-Н-ДИ АИР-20/М2-Н-ДИ ОМ АИР-20А/М2-Н-ДИ ОМ АИР-20Ех/М2-Н-ДИ ОМ АИР-20Ехd/М2-Н-ДИ ОМ АИР-20Ехdia/М2-Н-ДИ ОМ АИР-20АЕх/М2-Н-ДИ ОМ АИР-20АЕхd/М2-Н-ДИ ОМ	190Е	100 МПа	60 МПа	40 МПа	25 МПа	16 МПа	10 МПа	6,0 МПа	4,0 МПа	2,5 МПа	1,6 МПа	150 МПа	-
		190	60 МПа	40 МПа	25 МПа	16 МПа	10 МПа	6,0 МПа	4,0 МПа	2,5МПа	1,6 МПа	1,0 МПа	150, 70** МПа	-
180		16 МПа	10 МПа	6,0 МПа	4,0 МПа	2,5 МПа	1,6 МПа	1,0 МПа	0,6 МПа	0,4 МПа	0,25 МПа	40, 25** МПа	-	
170 171 179		6,0 МПа	4,0 МПа	2,5 МПа	1,6 МПа	1,0 МПа	0,6 МПа	0,4 МПа	0,25 МПа	0,16 МПа	0,1 МПа	25, 9** МПа	-	
175 172		6,0 МПа	4,0 МПа	2,5 МПа	1,6 МПа	1,0 МПа	0,6 МПа	0,4 МПа	0,25 МПа	-	-	20 МПа	-	
160 161 169		2,5 МПа	1,6 МПа	1,0 МПа	0,6 МПа	0,4 МПа	0,25 МПа	0,16 МПа	0,1 МПа	0,06 МПа	0,04 МПа	10, 4** МПа	-	
165 162		2,5 МПа	1,6 МПа	1,0 МПа	0,6 МПа	0,4 МПа	0,25 МПа	0,16 МПа	0,1 МПа	-	-	6 МПа	-	
150 151		600 кПа	400 кПа	250 кПа	160 кПа	100 кПа	60 кПа	40 кПа	25 кПа	16 кПа	10 кПа	2500, 900** кПа	-	
155 152		600 кПа	400 кПа	250 кПа	160 кПа	100 кПа	60 кПа	40 кПа	25 кПа	-	-	2500 кПа	-	
140 141 149		250 кПа	160 кПа	100 кПа	60 кПа	40 кПа	25 кПа	16 кПа	10 кПа	6,0 кПа	4,0 кПа	1000 кПа	-	
145 142		400 кПа	250 кПа	160 кПа	100 кПа	60 кПа	40 кПа	25 кПа	16 кПа	-	-	2500 кПа	-	
130 131		100 кПа	60 кПа	40 кПа	25 кПа	16 кПа	10 кПа	6,0 кПа	4,0 кПа	2,5 кПа	1,6 кПа	400 кПа	-	
135 132		100 кПа	60 кПа	40 кПа	25 кПа	16 кПа	10 кПа	6,0 кПа	4,0 кПа	-	-	1000 кПа	-	

Продолжение таблицы 2.7

Измеряемый параметр, модификация и исполнение	Код модели	Номера верхнего предела (диапазона измерений), диапазон перенастройки ($P_v : P_{vMAX}$) и ряд верхних пределов (диапазонов) измерений										$P_{исп}$	$P_{РАБ.ИЗБ.}$
		1	2	3	4	5	6	7	8	9	10		
		(P_{vMAX})											
Избыточное давление АИР-20/М2-Н-ДИ АИР-20Ех/М2-Н-ДИ АИР-20А/М2-Н-ДИ АИР-20АЕх/М2-Н-ДИ АИР-20Ехd/М2-Н-ДИ АИР-20Ехdа/М2-Н-ДИ АИР-20/М2-Н-ДИ ОМ АИР-20А/М2-Н-ДИ ОМ АИР-20Ех/М2-Н-ДИ ОМ АИР-20Ехd/М2-Н-ДИ ОМ АИР-20Ехdа/М2-Н-ДИ ОМ АИР-20АЕх/М2-Н-ДИ ОМ АИР-20АЕхd/М2-Н-ДИ ОМ	120 121	40 кПа	25 кПа	16 кПа	10 кПа	6,0 кПа	4,0 кПа	2,5 кПа	1,6 кПа	1,0 кПа	0,6 кПа	200 кПа	-
	125 122	40 кПа	25 кПа	16 кПа	10 кПа	6,0 кПа	4,0 кПа	2,5 кПа	1,6 кПа	-	-	600 кПа	
	110	10 кПа	6,0 кПа	4,0 кПа	2,5 кПа	1,6 кПа	1,0 кПа	0,6 кПа	0,4 кПа	0,25 кПа	0,16 кПа	200 кПа	-
	115 112	10 кПа	6,0 кПа	4,0 кПа	2,5 кПа	1,6 кПа	1,0 кПа	0,6 кПа	0,4 кПа	-	-	-30/400 кПа	-
	105 102	4 кПа	2,5 кПа	1,6 кПа	1,0 кПа	0,6 кПа	0,4 кПа	0,25 кПа	0,16 кПа	-	-	-30/400 кПа	-
Разрежение АИР-20/М2-Н-ДВ АИР-20Ех/М2-Н-ДВ АИР-20А/М2-Н-ДВ АИР-20АЕх/М2-Н-ДВ АИР-20Ехd/М2-Н-ДВ АИР-20Ехdа/М2-Н-ДВ АИР-20/М2-Н-ДВ ОМ АИР-20А/М2-Н-ДВ ОМ АИР-20Ех/М2-Н-ДВ ОМ АИР-20Ехd/М2-Н-ДВ ОМ АИР-20Ехdа/М2-Н-ДВ ОМ АИР-20АЕх/М2-Н-ДВ ОМ АИР-20АЕхd/М2-Н-ДВ ОМ	230	100 кПа	60 кПа	40 кПа	25 кПа	16 кПа	10 кПа	6,0 кПа	4,0 кПа	2,5 кПа	1,6 кПа	400 кПа	-
	235	100 кПа	60 кПа	40 кПа	25 кПа	16 кПа	10 кПа	6,0 кПа	4,0 кПа	-	-	1000 кПа	-
	212 215	10 кПа	6,0 кПа	4,0 кПа	2,5 кПа	1,6 кПа	1,0 кПа	0,6 кПа	0,4 кПа	-	-	-30/400 кПа	-
Избыточное давление разрежение АИР-20/М2-Н-ДИВ АИР-20Ех/М2-Н-ДИВ АИР-20А/М2-Н-ДИВ АИР-20АЕх/М2-Н-ДИВ АИР-20Ехd/М2-Н-ДИВ АИР-20Ехdа/М2-Н-ДИВ АИР-20/М2-Н-ДИВ ОМ АИР-20А/М2-Н-ДИВ ОМ АИР-20Ех/М2-Н-ДИВ ОМ АИР-20Ехd/М2-Н-ДИВ ОМ АИР-20Ехdа/М2-Н-ДИВ ОМ АИР-20АЕх/М2-Н-ДИВ ОМ АИР-20АЕхd/М2-Н-ДИВ ОМ	360 361 369	-0,1 МПа	-0,1 МПа	-0,1 МПа	-0,1 МПа	-0,1 МПа	-0,1 МПа	-0,1 МПа	-0,05 МПа	-0,03 МПа	-0,02 МПа	10, 4** МПа	-
	362 365	-0,1 МПа	1,5 МПа	0,9 МПа	0,5 МПа	0,3 МПа	0,15 МПа	0,06 МПа	0,05 МПа	0,03 МПа	0,02 МПа	6 МПа	-
	350 351 359	-100 кПа	-100 кПа	-100 кПа	-100 кПа	-50 кПа	-30 кПа	-20 кПа	-12,5 кПа	-8,0 кПа	-5,0 кПа	2500 кПа	-
	340 341	-100 кПа	-100 кПа	-50 кПа	-30 кПа	-20 кПа	-12,5 кПа	-8,0 кПа	-5,0 кПа	-3,0 кПа	-2,0 кПа	1000 кПа	-
	345 342	-100 кПа	-100 кПа	-50 кПа	-30 кПа	-20 кПа	-12,5 кПа	-8,0 кПа	-5,0 кПа	-	-	1000 кПа	-
	320	-20 кПа	-12,5 кПа	-8,0 кПа	-5,0 кПа	-3,0 кПа	-2,0 кПа	-1,25 кПа	-0,8 кПа	-0,5 кПа	-0,3 кПа	-50/100 кПа	-
	310	-8,0 кПа	-5,0 кПа	-3,0 кПа	-2,0 кПа	-1,25 кПа	-0,8 кПа	-0,5 кПа	-0,3 кПа	-0,2 кПа	-0,125 кПа	-50/100 кПа	-
	312 315	-8,0 кПа	-5,0 кПа	-3,0 кПа	-2,0 кПа	-1,25 кПа	-0,8 кПа	-0,5 кПа	-0,3 кПа	-	-	-30/400 кПа	-
	302 305	-2,5 кПа	-2,0 кПа	-1,25 кПа	-0,8 кПа	-0,5 кПа	-0,3 кПа	-0,2 кПа	-0,125 кПа	-	-	-30/100 кПа	-
		2,0 кПа	1,25 кПа	0,8 кПа	0,5 кПа	0,3 кПа	0,2 кПа	0,125 кПа	-	-	-		
		2,5 кПа	2,0 кПа	1,25 кПа	0,8 кПа	0,5 кПа	0,3 кПа	0,2 кПа	0,125 кПа	-	-		
		2,0 кПа	1,25 кПа	0,8 кПа	0,5 кПа	0,3 кПа	0,2 кПа	0,125 кПа	-	-	-		
		1,25 кПа	0,8 кПа	0,5 кПа	0,3 кПа	0,2 кПа	0,125 кПа	-	-	-	-		
		0,8 кПа	0,5 кПа	0,3 кПа	0,2 кПа	0,125 кПа	-	-	-	-	-		
		0,5 кПа	0,3 кПа	0,2 кПа	0,125 кПа	-	-	-	-	-	-		

Продолжение таблицы 2.7

Измеряемый параметр, модификация и исполнение	Код модели	Номера верхнего предела (диапазона измерений), диапазон перенастройки ($P_B : P_{BMAX}$) и ряд верхних пределов (диапазонов) измерений										$P_{исп}$	$P_{РАБ.ИЗБ.}$
		1	2	3	4	5	6	7	8	9	10		
		(P_{BMAX})											
		1:1	1:1,6	1:2,5	1:4	1:6	1:10	1:16	1:25	1:40	1:60		
Разность давлений АИР-20/М2-Н-ДД АИР-20Ех/М2-Н-ДД АИР-20А/М2-Н-ДД АИР-20АЕх/М2-Н-ДД АИР-20Ехd/М2-Н-ДД АИР-20ЕхdIA/М2-Н-ДД АИР-20/М2-Н-ДД ОМ АИР-20А/М2-Н-ДД ОМ АИР-20Ех/М2-Н-ДД ОМ АИР-20Ехd/М2-Н-ДД ОМ АИР-20ЕхdIA/М2-Н-ДД ОМ АИР-20АЕх/М2-Н-ДД ОМ АИР-20АЕхd/М2-Н-ДД ОМ	470 470P ⁵ 470V ⁶	16 МПа	10 МПа	6,0 МПа	4,0 МПа	2,5 МПа	1,6 МПа	1,0 МПа	0,63 МПа	0,4 МПа	0,25 МПа	-	25 МПа
	460 P ⁵ 460 V ⁶	2,5 МПа	1,6 МПа	1,0 МПа	0,63 МПа	0,4 МПа	0,25 МПа	0,16 МПа	0,1 МПа	0,063 МПа	0,04 МПа	-	16, 25, 40 МПа
	440 P ⁵ 440 V ⁶	250 кПа	160 кПа	100 кПа	63 кПа	40 кПа	25 кПа	16 кПа	10 кПа	6,3 кПа	4,0 кПа	-	16, 25, 40 МПа
	420 P ⁵ 420 V ⁶	40 кПа	25 кПа	16 кПа	10 кПа	6,3 кПа	4,0 кПа	2,5 кПа	1,6 кПа	1,0 кПа	0,63 кПа	-	16, 25, 40 МПа
	410 P ⁵ 410 V ⁶	10 кПа	6,3 кПа	4,0 кПа	2,5 кПа	1,6 кПа	1,0 кПа	0,63 кПа	0,4 кПа	0,25 кПа	0,16 кПа	-	10 МПа
	400 P ⁵ 400 V ⁶	1,6 кПа	1,0 кПа	0,63 кПа	0,4 кПа	0,25 кПа	0,16 кПа	0,1 кПа	0,063 кПа	-	-	-	4 МПа
	Гидростатическое давление (уровень) АИР-20/М2-Н-ДГ АИР-20Ех/М2-Н-ДГ АИР-20А/М2-Н-ДГ АИР-20АЕх/М2-Н-ДГ АИР-20/М2-Н-ДГ ОМ АИР-20А/М2-Н-ДГ ОМ АИР-20Ех/М2-Н-ДГ ОМ АИР-20Ехd/М2-Н-ДГ ОМ АИР-20ЕхdIA/М2-Н-ДГ ОМ АИР-20АЕх/М2-Н-ДГ ОМ АИР-20АЕхd/М2-Н-ДГ ОМ	540	250 кПа	160 кПа	100 кПа	60 кПа	40 кПа	25 кПа	16 кПа	10 кПа	6,0 кПа	4,0 кПа	1000 кПа
530		100 кПа	60 кПа	40 кПа	25 кПа	16 кПа	10 кПа	6,0 кПа	4,0 кПа	2,5 кПа	1,6 кПа	400 кПа	-
520		25 кПа	16 кПа	10 кПа	6,0 кПа	4,0 кПа	2,5 кПа	1,6 кПа	1,0 кПа	-	-	200 кПа	-
640		250 кПа	160 кПа	100 кПа	63 кПа	40 кПа	25 кПа	16 кПа	10 кПа	6,3 кПа	4,0 кПа	-	4 МПа
620		40 кПа	25 кПа	16 кПа	10 кПа	6,3 кПа	4,0 кПа	2,5 кПа	1,6 кПа	1,0 кПа	0,63 кПа	-	4 МПа
<p>П р и м е ч а н и я</p> <p>1 - * По заказу, только для моделей 030, 031.</p> <p>2 - ** Для моделей с кодом исполнения по материалам 61N.</p> <p>3 - Знак «-» означает разрежение.</p> <p>4 - Нижний предел измерений равен нулю.</p> <p>5 – Модели 4х0P имеют возможность программной смены полярности камер.</p> <p>6 – Модели 4х0V могут иметь отрицательный нижний предел измерений до минус P_{BMAX}.</p> <p>7 - АИР-20/М2-Н-ДД с кодом исполнения по материалам 15х и 17х изготавливаются только для</p> $\frac{P_B}{P_{BMAX}} \geq \frac{1}{6}$ <p>8 - АИР-20/М2-Н-ДА, АИР-20/М2-Н-ДИ, АИР-20/М2-Н-ДИВ с кодом исполнения по материалам 15х и 17х изготавливаются только с максимальным верхним пределом</p> $\frac{P_B}{P_{BMAX}} \geq \frac{1}{6}$ <p>не менее 250 кПа и для</p> <p>9. – Значение допускаемого рабочего избыточного давления при температурах ниже -40 °С ограничивается до 10МПа для моделей 420 (V, P), 440 (V,P), 460 (V,P) с кодами исполнения по материалам 11P, 12P, 18P. ($P_{РАБ.ИЗБ.} = 10 \text{ МПа}$ при $-60 \text{ °C} \leq t \leq -40 \text{ °C}$)</p> <p>Значение допускаемого рабочего избыточного давления при температурах ниже -40 °С ограничивается до 16МПа для моделей 420 (V, P), 440 (V,P), 460 (V,P) с кодами исполнения по материалам 12N, 18N. ($P_{РАБ.ИЗБ.} = 16 \text{ МПа}$ при $-60 \text{ °C} \leq t \leq -40 \text{ °C}$).</p>													

Таблица 2.8 – Для всех моделей, кроме хх5, хх2, 5х0.

Индекс заказа	Код класса точности	Пределы допускаемой основной приведенной погрешности γ , %, для номеров верхних пределов (диапазонов) измерений									
		1	2	3	4	5	6	7	8	9	10
A0*	A00*	±0,075	±0,075	±0,1	±0,15	±0,2	±0,3	±0,4	±0,5	±0,8	±1,2
A**	A01**	±0,1	±0,1	±0,1	±0,15	±0,2	±0,3	±0,4	±0,5	±0,8	±1,2
B***	B02***	±0,2	±0,2	±0,2	±0,3	±0,4	±0,6	±0,8	±1,0	±1,5	±2,5
C	C05	±0,5	±0,5	±0,5	±0,5	±0,8	±1,0	±1,5	±2,0	±3,0	±5,0

Примечания
 1 - *Только для моделей 030, 050, 060, 070, 130, 140, 150, 160, 170, 180, 190, 340, 350, 360, 420 (420V, 420P), 440 (440V, 440P), 460 (460V, 460P) с кодом исполнения по материалам 12х и моделей 150, 160, 170, 180, 190, 350, 360 с кодом исполнения по материалам 61N.
 2 - ** Кроме моделей 121, 230, 470 (470V, 470P), 400 (400V, 400P) и моделей с кодом исполнения по материалам 15х, 16х, 17х.
 3 - *** Кроме моделей с кодом исполнения по материалам 15х и 17х.
 4 - Для произвольных верхнего P_B и нижнего $P_H > 0$ пределов погрешность γ_1 вычисляется по формуле $\gamma_1 = \gamma \cdot P_B / (P_B - P_H)$, где γ - погрешность, определяемая значением верхнего предела P_B в соответствии с данной таблицей.
 5 - Для датчиков с корнеизвлекающей зависимостью основная погрешность определена в поддиапазоне от 2 до 100 % диапазона измерений и соответствует γ .
 6 - Для моделей 4х0V с нижним пределом $P_H < 0$ и верхним $P_B > 0$ погрешность γ_1 вычисляется по формуле $\gamma_1 = \gamma$, а с нижним пределом $P_H < 0$ и верхним $P_B < 0$ - по формуле $\gamma_1 = \gamma \cdot P_m / (P_B - P_H)$. Здесь γ - погрешность, определяемая значением верхнего предела P_m в соответствии с данной таблицей, а P_m равен максимальной из величин $|P_B|$ или $|P_H|$.

Таблица 2.9 - Для моделей хх5, хх2 и 5х0.

Индекс заказа	Код класса точности	Пределы допускаемой основной приведенной погрешности γ , %, для номеров верхних пределов (диапазонов) измерений									
		1	2	3	4	5	6	7	8	9	10
A*	A01*	0,1	0,1	0,15	0,25	0,4	0,6	0,8	1,0	1,5	2,5
B**	B02**	0,2	0,2	0,3	0,5	0,8	1,0	1,2	1,5	2,5	3,5
C	C05	0,5	0,5	0,5	0,8	1,0	1,2	1,5	2,0	3,0	5,0

Примечания
 1 - * Кроме моделей 015, 105, 102, 115, 112, 215, 212, 235, 315, 312, 305, 302, 165, 162, 365, 362, 175, 172.
 2 - ** Кроме моделей 015, 175, 172.
 3 - Для произвольных верхнего P_B и нижнего $P_H > 0$ пределов погрешность γ_1 вычисляется по формуле $\gamma_1 = \gamma \cdot P_B / (P_B - P_H)$, где γ - погрешность, определяемая значением верхнего предела P_B в соответствии с данной таблицей.
 4 - Для датчиков с корнеизвлекающей зависимостью основная погрешность определена в поддиапазоне от 2 до 100 % диапазона измерений и соответствует γ .

2.2.2 Диапазоны унифицированных выходных сигналов:

- 4-20 и 0-5 мА или 20-4 и 5-0 мА.

2.2.3 Номинальная статическая характеристика АИР-20/М2-Н:

- с линейно-возрастающей зависимостью соответствует виду

$$I = \frac{P - P_H}{P_B - P_H} \cdot (I_B - I_H) + I_H, \quad (2.1)$$

- с линейно-убывающей зависимостью соответствует виду

$$I = \frac{P - P_H}{P_B - P_H} \cdot (I_H - I_B) + I_B, \quad (2.2)$$

- с корнеизвлекающей возрастающей зависимостью соответствует виду

$$I = \sqrt{\frac{P - P_H}{P_B - P_H}} \cdot (I_B - I_H) + I_H, \quad (2.3)$$

- с корнеизвлекающей убывающей зависимостью соответствует виду

$$I = \sqrt{\frac{P - P_H}{P_B - P_H}} \cdot (I_H - I_B) + I_B, \quad (2.3.1)$$

где I – текущее значение выходного сигнала, соответствующее измеряемому давлению, мА;

I_B и I_H – верхнее и нижнее предельные значения выходного сигнала, мА;

P_B и P_H – верхний и нижний пределы измерений давления для всех АИР-20/М2-Н, кроме АИР-20/М2-Н-ДИВ;

P – значение измеряемого давления в тех же единицах, что P_B и P_H .

Для АИР-20/М2-Н-ДИВ P_B – верхний предел измерений избыточного давления, а P_H – верхний предел измерений разрежения, взятый со знаком минус;

P - значение измеряемого давления, имеют знак плюс при измерении избыточного давления и знак минус при измерении разрежения.

2.2.3.1 Номинальная статическая характеристика АИР-20/М2-Н для выходного цифрового сигнала на базе HART-протокола:

- для цифрового сигнала «давление» соответствует виду

$$A = P, \quad (2.4)$$

где A – значение давления, передаваемое по HART-протоколу;

- для цифрового сигнала «процент от диапазона» с линейной зависимостью соответствует виду

$$A_{\%} = 100 \cdot \frac{P - P_H}{P_B - P_H}, \quad (2.5)$$

где $A_{\%}$ – значение давления в процентах от диапазона, передаваемое по HART-протоколу;

- для цифрового сигнала «процент от диапазона» с корнеизвлекающей зависимостью соответствует виду

$$A_{\%} = 100 \cdot \sqrt{\frac{P - P_H}{P_B - P_H}} \quad (2.6)$$

- для цифрового сигнала «ток петли» соответствует виду

$$A_I = I \quad (2.7)$$

где A_I - значение тока выхода 4-20 мА, передаваемое по HART-протоколу;

I – значение тока выхода 4-20 мА, вычисляемое по формулам 2.1, 2.2, 2.3, 2.3.1.

2.2.4 Вариация выходного сигнала не превышает, %. $0,5|\gamma|$.

2.2.5 АИР-20/М2-Н устойчивы к воздействию синусоидальных вибраций высокой частоты и соответствуют:

Для моделей 1хх, 2хх, 3хх

- виброустойчивому исполнению – группе V2 по ГОСТ 52931-2008

- частота (10...150) Гц;

- амплитуда смещения для частоты ниже частоты перехода 0,15 мм;

- амплитуда ускорения для частоты выше частоты перехода 19,6 м/с².

Для моделей 4хх, 5хх, 6хх

- виброустойчивому исполнению – группе N4 по ГОСТ 52931-2008

- частота (5...80) Гц;

- амплитуда смещения для частоты ниже частоты перехода 0,15 мм;

- амплитуда ускорения для частоты выше частоты перехода 19,6 м/с².

Предел допускаемой дополнительной погрешности АИР-20/М2-Н во время воздействия вибрации не превышает предела допускаемой основной погрешности.

2.2.5.1 АИР-20/М2-Н ОМ, АИР-20А/М2-Н ОМ устойчивы к воздействию синусоидальных вибраций высокой частоты (с частотой перехода от 57 до 62 Гц) и соответствуют виброустойчивому исполнению:

- группе V2 по ГОСТ Р 52931-2008 с параметрами, указанными в п. 2.2.5;

- группе G2 по ГОСТ Р 52931-2008 со следующими параметрами:

- частота (10 - 2000)

Гц;

- амплитуда смещения для частоты ниже частоты перехода 0,750 мм;

- ускорение для частоты выше частоты

перехода

98 м/с².

2.2.6 Изменение значения выходного сигнала АИР-20/М2-Н-ДД и АИР-20/М2-Н-ДГ моделей 640, 620, вызванное изменением рабочего избыточного давления в диапазоне от нуля до предельно допустимого и от предельно допустимого до нуля (см. таблицу 2.7), выраженное в процентах от диапазона изменения выходного сигнала, не превышает значений γ_p , определяемых по формуле

$$\gamma_p = K_p \Delta P_{раб} \cdot \frac{P_{Вmax}}{P_B}, \quad (2.8)$$

где $\Delta P_{раб}$ – изменение рабочего избыточного давления, МПа;

$P_{Вmax}$, P_B – максимальный верхний предел (диапазон) измерений и верхний предел (диапазон) измерений соответственно для данной модели АИР-20/М2-Н, МПа;

K_p – коэффициент из таблицы 2.10.

Таблица 2.10 – Коэффициент K_p в зависимости от моделей

Модель	$K_p, \%/МПа$	
	Код класса точности А0, А	Код класса точности В, С
470, 460, 440, 420	0,007	0,015
410	0,02	0,04
400, 640	0,2	
620	0,5	

2.2.7 Изменение выходного сигнала АИР-20/М2-Н абсолютного давления, вызванное изменением атмосферного давления на ± 10 кПа (75 мм рт.ст.) от установившегося значения в пределах от 84 до 106,7 кПа (от 630 до 800 мм рт. Ст), выраженное в процентах от диапазона изменения выходного сигнала, не превышает 0,2 предела основной погрешности.

2.2.8 Дополнительная погрешность АИР-20/М2-Н, вызванная изменением температуры окружающего воздуха от нормальной (23 ± 2) °С до любой температуры в пределах рабочих температур на каждые 10 °С изменения температуры, $\gamma_{тв} \%/10$ °С, не превышает значений, приведенных в таблице 2.11.

Таблица 2.11 – Дополнительная температурная погрешность

Модели	Пределы дополнительной погрешности, вызванной изменением температуры окружающего воздуха на 10 °С от нормальной 20±5 °С, %/10°С:	
	Код класса точности А0, А, В	Код класса точности С
015	-	$\pm(0,05 + 0,20 \cdot P_{B \max} / P_B)$
102, 105, 112, 115, 212, 215, 302, 305, 312, 315	$\pm(0,04 + 0,12 \cdot P_{B \max} / P_B)$	$\pm(0,05 + 0,15 \cdot P_{B \max} / P_B)$
110, 111, 120, 121, 122, 125	$\pm(0,04 + 0,08 \cdot P_{B \max} / P_B)$	$\pm(0,08 + 0,12 \cdot P_{B \max} / P_B)$
Остальные	$\pm(0,03 + 0,05 \cdot P_{B \max} / P_B)$	$\pm(0,04 + 0,08 \cdot P_{B \max} / P_B)$

$P_{B \max}$, P_B - максимальный верхний предел (диапазон) измерений и верхний предел (диапазон) измерений соответственно.

2.2.9 Дополнительная погрешность АИР-20/М2-Н, вызванная воздействием повышенной влажности, не превышает 0,2 предела допускаемой основной погрешности.

2.2.10 Дополнительная погрешность АИР-20/М2-Н, вызванная воздействием постоянных магнитных полей и (или) переменных полей сетевой (промышленной) частоты напряженностью до 400 А/м, не превышает 0,2 предела допускаемой основной погрешности.

2.2.11 Питание АИР-20/М2-Н, кроме АИР-20Ех/М2-Н, осуществляется от источников постоянного тока напряжением от 12 до 42 В при номинальном значении ($24_{-0,48}^{+0,48}$) В или ($36_{-0,72}^{+0,72}$) В.

При подключенном резисторе 250 Ом для HART-протокола напряжение питания от 18 до 42 В.

При использовании ЖКИ без подсветки напряжение питания от 9 до 42 В.

При использовании СДИ белого цвета напряжение питания от 14 до 42 В.

2.2.11.1 Время установления номинального выходного напряжения источников питания не должно превышать 2 с.

2.2.11.2 Изделия АИР-20/М2-Н ОМ, АИР-20А/М2-Н ОМ надежно работают при отклонениях от номинальных значений параметров питания, указанных в таблице 2.10.

Таблица 2.10

Параметр	Длительное	Кратковременное	
		5 %	циклические отклонения
Напряжение	±10 %	10 %	пульсации

Трехкратное исчезновение питания в течение 5 мин продолжительностью по 30 с не оказывает влияния на работоспособность систем автоматизации.

2.2.12 Мощность, потребляемая АИР-20/М2-Н, не превышает:

- 0,7 Вт для напряжения питания 24 В;
- 1,0 Вт для напряжения питания 36 В.

2.2.13 Дополнительная погрешность, вызванная плавным отклонением напряжения питания от минимального 12 В до максимального значения 42 В (от 18 до 42 В при подключенном резисторе 250 Ом для HART-протокола), не превышает 0,2 предела допускаемой основной погрешности.

2.2.14 Нагрузочные сопротивления (включая сопротивление резистора необходимого для работы HART-протокола) при использовании только одного из каналов выходного сигнала и при номинальных значениях напряжений питания не должны превышать величин, указанных в таблице 2.12.

Таблица 2.12 – Нагрузочные сопротивления

Выходной сигнал, мА	Напряжение питания, В	Нагрузочное сопротивление не более, кОм, для вариантов индикации		
		ЖКИ без подсветки	СДИ	ЖКИ
4–20 или 20–4	24	0,6	0,5	0,5
	36	1,1	1,0	1,0
0–5 или 5–0	24	3,5	2,9	2,9
	36	5,5	4,9	4,9

2.2.14.1 Максимальное нагрузочное сопротивление выходного сигнала 4-20 мА R_{Hmax} , кОм, (при использовании HART-протокола включая сопротивление резистора, необходимого для работы HART-протокола) при любом напряжении источника питания в диапазоне от 12 В до максимального значения 42 В вычисляется по формуле

$$R_{Hmax} = \frac{U - U_{min}}{I_{max}}, \quad (2.9)$$

где U – напряжение источника питания, В;

$U_{min} = 12$ В (9 В при использовании ЖКИ без подсветки);

$I_{max} = 23$ мА.

2.2.14.2 Максимальное нагрузочное сопротивление выходного сигнала 0-5 мА R_{Tmax} , кОм, при любом напряжении источника питания в диапазоне от 12 В до максимального значения 42 В вычисляется по формуле 2.9.1.

$$R_{Tmax} = \frac{U - U_T}{I_{max}}, \quad (2.9.1)$$

где U – напряжение источника питания, В;
 $U_T = 6,6$ В (3 В при использовании ЖКИ без подсветки);
 $I_{max} = 6$ мА.

2.2.15 При подключении внешней нагрузки с сопротивлением, не превышающим значений, установленных п. 2.2.14, основная погрешность АИР-20/М2-Н и вариация выходного сигнала удовлетворяют требованиям п. 2.2.1 и п. 2.2.4.

2.2.16 Время установления выходного сигнала преобразователя (t_{ycm}) при скачкообразном изменении давления, составляющем 90 % диапазона измерений, определяется по формуле

$$t_{ycm} = t_{II} + t_3 \quad (2.10)$$

где t_{II} – время переходного процесса сенсора, с;

t_3 – время задержки электронного блока, с.

Под временем установления выходного сигнала при скачкообразном изменении давления, принимают время с момента скачкообразного изменения давления до момента, когда выходной сигнал войдет в зону установившегося состояния, отличающуюся от верхнего значения выходного сигнала на 5 % от диапазона измерений.

Время переходного процесса сенсора (t_{II}) не превышает:

- 3,0 с – для модели 400;
- 0,2 с – для моделей 4х0 (кроме модели 400), 620, 640;
- 0,1 с – для моделей 1хх, 2хх, 3хх, 5хх;

Динамические характеристики нормируются при температуре $(23 \pm 5)^\circ\text{C}$ и при отключенном электронном демпфировании выходного сигнала (время демпфирования 0 с).

Время задержки электронного блока определяется формулой

$$t_3 = \tau + 3 \cdot t_D \quad (2.11)$$

где t_D – время демпфирования – время, за которое при подаче ступенчатого входного воздействия на преобразователь выходной сигнал достигнет 63 % от установившегося значения выходного сигнала;

τ – время цикла измерения преобразователя, 0,1 с.

2.2.17 АИР-20/М2-Н избыточного давления, разрежения, избыточного давления-разрежения (по избыточному давлению), абсолютного давления обладают прочностью и герметичностью при испытательных давлениях, приведенных в таблице 2.7.

АИР-20/М2-Н выдерживают воздействие перегрузки соответствующим испытательным давлением в течение 15 мин.

Через 15 мин после окончания указанного воздействия преобразователи соответствуют п. 2.2.1 и п. 2.2.4.

2.2.18 АИР-20/М2-Н-ДД и АИР-20/М2-Н-ДГ моделей 640, 620 выдерживают испытание на прочность пробным давлением по ГОСТ 356-80 и на герметичность предельно допускаемым рабочим избыточным давлением, приведенным в таблице 2.7, при этом за условное давление P_u по ГОСТ 356-80 принимают предельно допускаемое рабочее избыточное давление.

2.2.19 АИР-20/М2-Н-ДД, защищенные от воздействия односторонней перегрузки давлением, равным предельно допускаемому рабочему избыточному давлению, выдерживают перегрузку со стороны плюсовой и минусовой камер в течение 1 мин односторонним воздействием давления, равного предельно допускаемому рабочему избыточному давлению.

2.2.19.1 АИР-20/М2-Н-ДГ моделей 640, 620 выдерживают перегрузку со стороны плюсовой и минусовой камер односторонним воздействием давления, значения которого указаны в таблице 2.13.

Таблица 2.13 – Максимальное одностороннее давление

Модель	Максимальное одностороннее давление, МПа	
	со стороны плюсовой камеры	со стороны минусовой камеры
620	1	0,5
640	4	2

Через 12 ч после воздействия перегрузки преобразователи соответствуют п. 2.2.1 и п. 2.2.4.

2.2.20 Электрическое сопротивление изоляции цепи питания АИР-20/М2-Н относительно корпуса не менее:

- 20 МОм при температуре окружающего воздуха (20 ± 5) °С и относительной влажности от 30 до 80 %;

- 5 МОм при верхнем значении температуры рабочих условий и относительной влажности от 30 до 80 %;

- 1 МОм при верхнем значении относительной влажности рабочих условий и температуре окружающего воздуха (35 ± 3) °С.

2.2.20.1 Сопротивление изоляции изделий АИР-20/М2-Н ОМ, АИР-20А/М2-Н ОМ при испытаниях на стенде для каждой отдельной цепи прибора или устройства не ниже указанных значений:

- | | |
|-----------------------------------------------------------------------------|---------|
| - нормальные климатические | 20 МОм; |
| - относительная влажность (20 ± 3) %
при температуре (55 ± 2) °С | 5 МОм; |
| - относительная влажность (95 ± 3) %
при температуре (40 ± 2) °С | 1 МОм. |

2.2.21 Изоляция цепи питания АИР-20/М2-Н относительно корпуса выдерживает в течение 1 мин действие испытательного напряжения практически синусоидальной формы частотой от 45 до 65 Гц:

- 500 В для АИР-20/М2-Н, АИР-20Ехd/М2-Н, АИР-20Ех/М2-Н при температуре окружающего воздуха (20±5) °С и относительной влажности от 30 до 80 %;
- 100 В для АИР-20А/М2-Н, АИР-20АЕх/М2-Н при температуре окружающего воздуха (20±5) °С и относительной влажности от 30 до 80 %;
- 300 В для АИР-20/М2-Н, АИР-20Ехd/М2-Н при температуре окружающего воздуха (35±3) °С и относительной влажности (95±3) % или 98 % в зависимости от климатического исполнения.

2.2.21.1 Электрическая изоляция изделий АИР-20/М2-Н ОМ, АИР-20А/М2-Н ОМ выдерживает без пробоя в течение 1 мин при нормальных климатических условиях переменное синусоидальное напряжение частотой 50 Гц или 60 Гц и со значением 500 В+2U_{питания}.

2.2.22 Детали АИР-20/М2-Н, соприкасающиеся с измеряемой средой, выполнены из коррозионно-стойкого материала и соответствуют приведенным в таблицах 2.14, 2.16, 2.17.

Таблица 2.14 – Исполнение по материалам

Код исполнения	Материал		
	мембраны	штуцера или фланцев	уплотнительных колец (х) (см. таблицу 2.16)
02х	36НХТЮ	12Х18Н10Т	х=V, N
11х	03Х17Н14М3 (316L)	03Х17Н14М3 (316L)	х=V, P, N
12х	03Х17Н14М3 (316L)	12Х18Н10Т	х=V, P, N
13х	АI2О3	12Х18Н10Т	х= V, P
14Р	АI2О3	ХН65МВ	Р
15х	Тантал	12Х18Н10Т	х=Р, N
16х	ХН65МВ (Хастеллой-С)	ХН65МВ (Хастеллой-С)	х=Р, N
17х	Тантал	ХН65МВ (Хастеллой-С)	х=Р, N
18х	ХН65МВ (Хастеллой-С)	12Х18Н10Т	х=Р, N
61N	Титановый сплав	12Х18Н10Т	х=N

Таблица 2.15 – Модели АИР-20/М2-Н во «взрывонепроницаемой оболочке» (код исполнения Ехd) и кислородном исполнении (код исполнения O₂)

Модель	Код исполнения	
	Ехd	O ₂
хх0, хх1, хх5, хх9	•	•
хх2	-	•
6х0	•	-
5х0	-	-

Примечания - «*» Наличие исполнения.

Таблица 2.16 – Уплотнительные кольца

Материал	Обозначения в исполнении
Витон	V
Фторопласт	P
Нет*	N

Примечание - *Без уплотнительного кольца

Таблица 2.17 – Исполнение моделей АИР-20/М2-Н по материалам

Модель	Исполнения	Базовое исполнение
0x0*, 0x1, 1x0, 1x1, 3x0, 3x1	11x, 12x, 15x, 16x, 17x, 18x, 61N***	11N
2x0	12x, 16x	11N
190E	12x, 15x.	11N
xx9	12N, 15N	11N
xx2, xx5	13x, 14P	13V
4x0	11V, 12V, 11P, 12P, 15P, 16P, 17P, 18P, 12N, 18N	11V **
470	02V	02V
5x0	12N	12N
6x0	02N, 11N	11N (со стороны минусовой камеры 11V)

Примечание
 1-* Модель 030 изготавливается только с кодами материалов 11N, 15N.
 2-**Модели 4x0 с кодом вида исполнения «А» и «АЕх» изготавливаются с кодом исполнения по материалам 12V, 12P, 12N, 15P, 18P, 18N. Базовое исполнение по материалам для атомного исполнения -12V.
 3-***Только для моделей 150, 160, 170, 180, 190, 350, 360
 4- Для исполнений 15x, 16x, 17x и 18x необходимо согласование на этапе формирования заказа.

2.2.23 Температура измеряемой среды в рабочей полости АИР-20/М2-Н от минус 40 до плюс 120 °С.

2.2.24 Габаритные, соединительные и монтажные размеры АИР-20/М2-Н соответствуют указанным в приложении А.

2.2.25 Масса АИР-20/М2-Н, в зависимости от исполнения, не превышает указанной в приложении А.

2.2.26 АИР-20/М2-Н устойчивы к воздействию температуры окружающей среды в расширенной области температур, приведенной в п. 2.1.14.

2.2.26.1 Изделия АИР-20/М2-Н ОМ, АИР-20А/М2-Н ОМ надежно работают при температурах окружающей среды от минус 40 °С до плюс 45 °С.

Изделия АИР-20/М2-Н ОМ, АИР-20А/М2-Н ОМ, предназначенные для установки в распределительные щиты, пульты и кожухи, надежно работают при температуре окружающей среды до плюс 55 °С.

2.2.27 АИР-20/М2-Н в транспортной таре выдерживают температуру от минус 50 до плюс 50 °С.

2.2.28 АИР-20/М2-Н в транспортной таре обладают прочностью к воздействию воздушной среды с относительной влажностью 98 % при температуре 35°С.

2.2.28.1 Изделия АИР-20/М2-Н ОМ, АИР-20А/М2-Н ОМ надежно работают при относительной влажности воздуха (75±3) % и температуре (45±2) °С или при относительной влажности воздуха (80±3) % и температуре (40±2) °С, а также при относительной влажности воздуха (95±3) % и температуре (25±2) °С.

2.2.29 АИР-20/М2-Н в транспортной таре устойчивы к воздействию ударной тряски с числом ударов в минуту 80, средним квадратическим значением ускорения 98 м/с² и продолжительностью воздействия 1 ч.

2.2.29.1 Изделия АИР-20/М2-Н ОМ, АИР-20А/М2-Н ОМ надежно работают при длительных кренах до 22,5° и при качке 22,5° с периодом качки (8±1) с.

2.2.30. АИР-20А/М2-Н, АИР-20АЕх/М2-Н обладают прочностью и устойчивостью к воздействию синусоидальной вибрации в диапазоне частот от 1 до 100 Гц при амплитуде виброускорения 20 м/с².

2.2.31. АИР-20А/М2-Н, АИР-20АЕх/М2-Н не имеют конструктивных элементов и узлов с резонансными частотами от 5 до 25 Гц.

2.2.32. АИР-20А/М2-Н, АИР-20АЕх/М2-Н обладают прочностью и устойчивостью к воздействию механических ударов одиночного действия с пиковым ударным ускорением 20 м/с², длительностью ударного импульса от 2 до 20 мс и общим количеством ударов 30.

2.2.33. АИР-20А/М2-Н, АИР-20АЕх/М2-Н обладают прочностью и устойчивостью к воздействию механических ударов многократного действия с пиковым ударным ускорением 30 м/с², с предпочтительной длительностью действия ударного ускорения 10 мс (допускаемая длительность - от 2 до 20 мс) и количеством ударов в каждом направлении 20.

2.2.34. АИР-20А/М2-Н, АИР-20АЕх/М2-Н обладают прочностью при сейсмических воздействиях, эквивалентных воздействию вибрации с параметрами, указанными в таблице 2.18.

Таблица 2.18

Частота, Гц	1,0	2,0	3,0	4,0	5,0	6,0	8,0	10,0	15,0	20,0	30,0
Ускорение, м/с ²	8,0	15,0	29,0	51,0	48,0	43,0	38,0	31,0	20,0	19,0	14,0

2.2.35 Обеспечение электромагнитной совместимости и помехозащищенности

2.2.35.1 В соответствии с ГОСТ 32137-2013 АИР-20/М2-Н устойчивы к электромагнитным помехам, установленным в таблицах 2.5 и 2.5.1.

2.3 Обеспечение взрывозащищенности

2.3.1 Обеспечение взрывозащищенности АИР-20Ех/М2-Н, АИР-20АЕх/М2-Н

2.3.1.1 Питание взрывозащищенных преобразователей АИР-20Ех/М2-Н, АИР-20АЕх/М2-Н осуществляется от искробезопасных источников постоянного тока напряжением 24 В или источников питания в комплекте с преобразователями измерительными модульными ИПМ 0399Ех/М3 (или БППС 4090Ех, ТМ 5122Ех, РМТ 39Ех, РМТ 49Ех) с уровнем взрывозащиты «особовзрывобезопасный».

В цепи питания стоит диод защиты от смены полярности.

Знак «Х», следующий за маркировкой взрывозащиты, означает, что при эксплуатации преобразователей давления необходимо соблюдать следующие требования:

- преобразователи давления должны эксплуатироваться с источниками питания и регистрирующей аппаратурой, имеющими искробезопасную электрическую цепь уровня «ia» по ТР ТС 012/2011, ГОСТ 30852.0-2002, ГОСТ 30852.10-2002;
- при эксплуатации необходимо принимать меры защиты от превышения температуры элементов преобразователя давления вследствие нагрева от измеряемой среды выше значения, допустимого для температурного класса Т6.

2.3.1.2 Выходные цепи взрывозащищенных преобразователей АИР-20Ех/М2-Н, АИР-20АЕх/М2-Н рассчитаны на подключение к искробезопасным сигнальным цепям с унифицированным сигналом постоянного тока 4–20 или 20–4 мА (схемы подключения взрывозащищенных преобразователей приведены на рисунках 2.34 – 2.41).

2.3.1.3 Максимальный входной ток I_i не превышает 120 мА, максимальное входное напряжение U_i не превышает 28 В, максимальные внутренние емкость C_i и индуктивность L_i не превышают 0,05 мкФ и 0,2 мГн соответственно, максимальная входная мощность P_i не превышает 0,8 Вт.

2.3.1.4 Изоляция между искробезопасной цепью и корпусом или заземленными частями преобразователя выдерживает испытательное напряжение (эффективное) переменного тока не менее 500 В.

2.3.2 Обеспечение взрывозащищенности АИР-20Ехd/М2-Н

2.3.2.1 Взрывозащита АИР-20Exd/M2-Н обеспечивается видом взрывозащиты «взрывонепроницаемая оболочка» по ТР ТС 012/2011, ГОСТ 30852.0-2002, ГОСТ 30852.1-2002 и достигается заключением электрических цепей АИР-20Exd/M2-Н во взрывонепроницаемую оболочку, которая выдерживает давление взрыва и исключает передачу взрыва в окружающую взрывоопасную среду. Прочность оболочки проверяется испытаниями по ГОСТ 30852.1-2002. При этом каждая оболочка подвергается испытаниям статическим гидравлическим давлением 2000 кПа, в течение времени, достаточного для осмотра, но не менее (10+2) с.

АИР-20Exd/M2-Н не имеет элементов искрящих или подверженных нагреву свыше 80 °С (для температурного класса Т6).

2.3.2.2 Средства сопряжения обеспечивают взрывозащиту вида «взрывонепроницаемая оболочка». Данные сопряжения обозначены словом «Взрыв» с указанием допускаемых по ГОСТ 30852.1-2002 параметров взрывозащиты: минимальной осевой длины резьбы, шага резьбы, числа полных непрерывных неповреждаемых ниток (не менее 5) в зацеплении взрывонепроницаемого резьбового соединения. Все винты стопорят составом, обладающим термической стабильностью.

2.3.2.3 Взрывонепроницаемые поверхности оболочки АИР-20Exd/M2-Н защищены от коррозии нанесением на поверхности смазки ЦИАТИМ-221 по ГОСТ 9433-80 и герметиками.

2.3.2.4 Температура поверхности оболочки не превышает допустимого значения по ГОСТ 30852.0-2002 для оборудования температурных классов Т6 при любом допустимом режиме работы АИР-20Exd/M2-Н.

2.3.2.5 Винт, крепящий крышку «Уст. «0»», штуцера кабельных вводов предохранены от самоотвинчивания посредством стопорения составом, обладающим термической стабильностью. Для предохранения от самоотвинчивания соединения крышки АИР-20Exd/M2-Н с корпусом применен стопорный винт.

2.4 Устройство и работа

2.4.1 Конструкция и основные модули АИР-20/M2-Н

2.4.1.1 АИР-20/M2-Н состоит из:

- первичного преобразователя давления (сенсора);
- электронного блока.

2.4.1.2 Электронный блок АИР-20/M2-Н состоит из:

- системного модуля;
- модуля питания и фильтров;
- модуля индикации.

2.4.1.3 На лицевой стороне электронного блока расположены (см. рисунки 2.1 и 2.2):

- ЖК-индикатор или светодиодный индикатор;

- кнопки управления «», «», «» для работы с меню прибора.

2.4.1.4 Модуль индикации электронного блока может быть повернут относительно корпуса на любой угол с шагом 90° в соответствии с рисунком А.1.2 Приложения А.

Для изменения положения модуля ЖК-индикатора или светодиодного индикатора необходимо:

- отвернуть крышку АИР-20/М2-Н;
- снять модуль индикации, повернуть его на необходимый угол (кратный 90°) и установить обратно (см. рисунок А.1 Приложения А);
- завернуть крышку АИР-20/М2-Н.

2.4.1.5 АИР-20/М2-Н в корпусе АГ-02 снабжен герконом, зона расположения которого показана на рисунке А.1 Приложения А.

При поднесении магнитного брелока (по заказу) к этой зоне и удержании в течение 3 с производится подстройка «нуля» измеряемого сигнала.

Для подстройки «нуля» АИР-20/М2-Н в корпусе АГ-03 необходимо открыть крышку «Уст. нуля», расположенную на корпусе преобразователя, и произвести подстройку «нуля» измеряемого сигнала.

2.4.1.6 АИР-20/М2-Н обеспечивают возможность установки «нуля» также по HART-протоколу и через клавиатурное меню.

2.4.1.7 АИР-20/М2-Н защищен от обнуления герконом с помощью параметра защиты, доступном по HART-протоколу, а также в клавиатурном меню.

2.4.1.8 Операция обнуления возможна, если показания АИР-20/М2-Н отличаются от нуля не более чем на ±5,0 % от верхнего предела максимального диапазона измерений.

2.4.2 Элементы индикации АИР-20/М2-Н

2.4.2.1 АИР-20/М2-Н отображает результаты измерений на ЖК-индикаторе или светодиодном индикаторе, содержащем следующие поля индикации (см. рисунки 2.1 и 2.2):

- поле основного индикатора;
- поле индикации или СД-индикаторы единиц измерения, режима «Процент от диапазона» и режима корнеизвлечения.

Общий вид передней панели АИР-20/М2-Н
с ЖК-индикатором

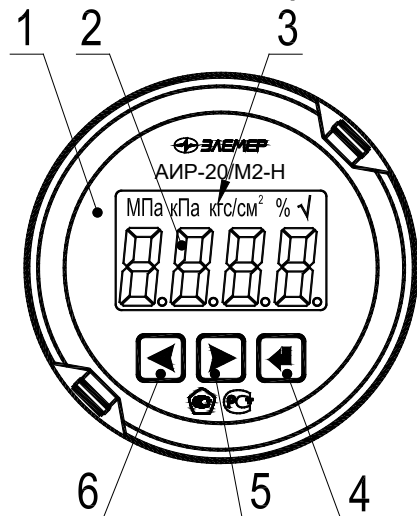





Рисунок 2.1

Обозначения к рисунку 2.1:

- 1 – модуль ЖК-индикатора;
- 2 – поле основного индикатора;
- 3 – поле индикации единиц измерения, режима индикации сигнала «процент от диапазона» и режима корнеизвлечения;

4 – кнопка управления 

5 – кнопка управления 

6 – кнопка управления 

Общий вид передней панели АИР-20/М2-Н
с СД-индикатором

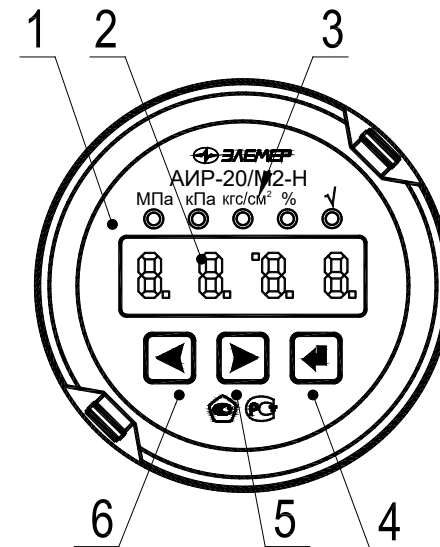





Рисунок 2.2

Обозначения к рисунку 2.2:

- 1 – модуль СД-индикатора;
- 2 – поле основного индикатора;
- 3 – СД-индикаторы единиц измерений, режима индикации сигнала «процент от диапазона» и режима корнеизвлечения;

- 4 – кнопка управления ;
- 5 – кнопка управления ;
- 6 – кнопка управления .



2.4.2.2 Основной индикатор представляет собой четырехразрядный семисегментный ЖК или СД-индикатор с высотой индицируемых

символов 13 мм (для ЖК-индикатора) и 10 мм (для СД-индикатора) и предназначены для индикации:

- значения измеряемой величины;
- мнемонического обозначения выбранного пункта кнопочного меню;
- значения параметра конфигурации.

2.4.2.3 Поле индикации единиц измерения на ЖК-индикаторе или СД-индикаторы отображают мнемоническое обозначение единицы измерения, а также указывают на режим отображения сигнала «процент от диапазона» и режим корнеизвлекающей зависимости преобразования давления в сигнал токового выхода, если эти режимы активны. На ЖК-индикаторе отображаются следующие единицы измерения: кПа, МПа, кгс/см². На светодиодном индикаторе отображаются следующие единицы измерения: кПа, МПа, кгс/см². Для обоих индикаторов отсутствие индицируемых единиц измерения означает выбор единиц измерения, отличных от кПа, МПа, кгс/см². Определить – какие единицы измерения, отличные от кПа, МПа, кгс/см², установлены, а также задать необходимые единицы измерения, поддерживаемые АИР-20/М2-Н, можно по HART-протоколу. Режимы отображения сигнала «процент от диапазона» и корнеизвлекающей зависимости можно установить или сбросить через кнопочное меню или по HART-протоколу.

2.4.3 Элементы управления АИР-20/М2-Н

2.4.3.1 АИР-20/М2-Н имеет кнопки «», «», «», предназначенные для:

- входа в режим меню и выхода из него;
- навигации по меню;
- редактирования значений параметров конфигурации;
- выполнения операций конфигурирования и подстройки.

2.4.3.2 Кнопки для работы с меню расположены на лицевой панели (см. рисунки 2.1 и 2.2).

Для доступа к кнопкам, расположенным на лицевой панели АИР-20/М2-Н, необходимо отвернуть переднюю крышку.

2.4.4 Элементы коммутации и контроля

2.4.4.1 Внешние электрические соединения АИР-20/М2-Н осуществляются с помощью разъемов, кабельных и сальниковых вводов, приведенных в таблице Б.1 Приложения Б.

2.4.4.2 Расположение контактов вилок PLT-164-R, 2РМГ14 (Ш14), 2РМГ22 (ШР22), GSP 311 показано на рисунке 2.3.

Функциональное назначение контактов вилок PLT-164-R, 2РМГ14 (ШР14), 2РМГ22 (ШР22) и GSP 311 приведено в таблице 2.19.

Таблица 2.19

Номер контакта	Наименование цепи	
	Варианты полярности подключения питания	
	«К1-»	«К1+»
1	«минус» источника питания	«плюс» источника питания
2	«плюс» источника питания	«минус» источника питания
3	«плюс» выхода 5 мА	«плюс» источника питания
4	«плюс» источника питания	«плюс» выхода 5 мА

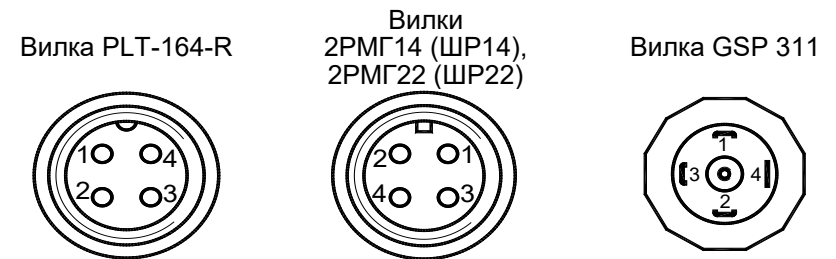


Рисунок 2.3 - Расположение контактов вилок

2.4.4.3 При использовании кабельных и сальниковых вводов преобразователей, выполненных в корпусе типа АГ-03, подключение кабеля производится к клеммной колодке коммутационной платы, расположенной внутри корпуса преобразователя. Доступ к коммутационной плате осуществляется после снятия задней крышки корпуса преобразователя.

Внешний вид коммутационных плат и функциональное расположение контактов приведены на рисунках 2.4 и 2.5.

4...20, 20...4 мА

4...20 мА

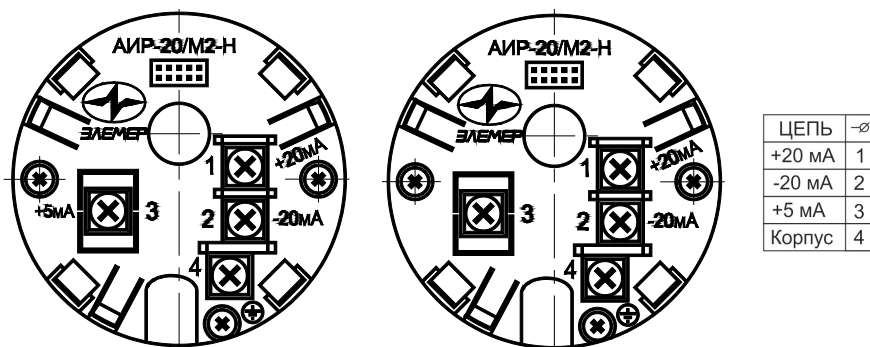


Рисунок 2.4—Внешний вид коммутационной платы и функциональное расположение контактов для корпуса АГ-02

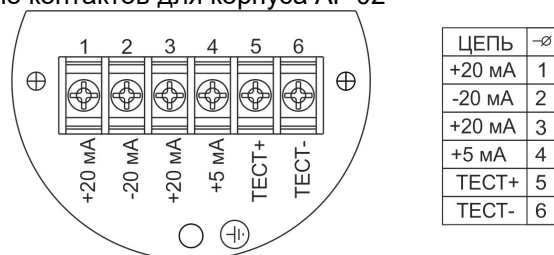


Рисунок 2.5 – Внешний вид коммутационной платы и функциональное расположение контактов для корпуса АГ-03

2.4.4.4 Схемы электрические подключений при использовании унифицированного токового сигнала 4-20 и 0-5 мА к клеммной колодке через сальниковый или кабельный ввод для корпуса АГ-02 приведены на рисунках 2.6 – 2.12.

2.4.4.5 Схемы электрические подключений при использовании унифицированного токового сигнала 4-20 и 0-5 мА к клеммной колодке через сальниковый или кабельный ввод для корпуса АГ-03 приведены на рисунках 2.13 – 2.19.

2.4.4.6 Схемы электрические подключений через разъемы ШР22, GSP или PLT-164-R для корпусов АГ-02, АГ-03 (вариант с полярностью подключения «К1+») приведены на рисунках 2.20 – 2.26.

2.4.4.7 Схемы электрические подключений через разъемы ШР22, GSP или PLT-164-R для корпусов АГ-02, АГ-03 (вариант с полярностью подключения «К1-») приведены на рисунках 2.27 – 2.33.

2.4.4.8. Схемы электрические подключений взрывозащищенных АИР-20Ех/М2-Н к клеммной колодке через сальниковый или кабельный ввод для корпуса АГ-02 приведены на рисунках 2.34, 2.35.

2.4.4.9 Схемы электрические подключений взрывозащищенных АИР-20Ex/M2-Н к клеммной колодке через сальниковый или кабельный ввод для корпуса АГ-03 приведены на рисунках 2.36, 2.37.

2.4.4.10 Схемы электрические подключений взрывозащищенных АИР-20Ex/M2-Н через разъемы ШР22, GSP или PLT-164-R для корпуса АГ-02. АГ-03 (вариант с полярностью подключения «К1+») приведены на рисунках 2.38, 2.39.

2.4.4.11 Схемы электрические подключений взрывозащищенных АИР-20Ex/M2-Н через разъемы ШР22, GSP или PLT-164-R для корпуса АГ-02. АГ-03 (вариант с полярностью подключения «К1-») приведены на рисунках 2.40, 2.41.

2.4.4.12 Схемы подключений по HART-протоколу приведены на рисунках 2.42– 2.44.

Схемы электрические подключений к клеммной колодке через сальниковый или кабельный ввод для корпуса АГ-02

4...20 мА, 20...4 мА

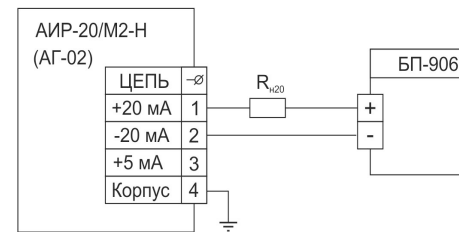


Рисунок 2.6

0...5 мА, 5...0 мА

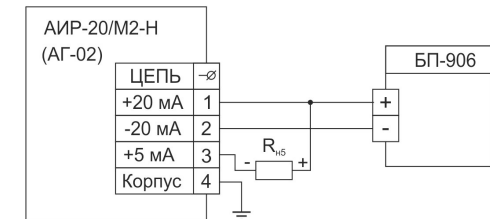


Рисунок 2.7

4...20 мА, 0...5 мА

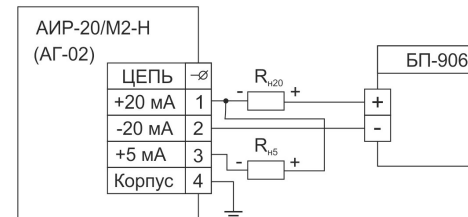


Рисунок 2.8

4...20 мА, 20...4 мА

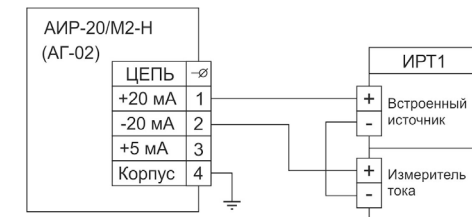


Рисунок 2.9

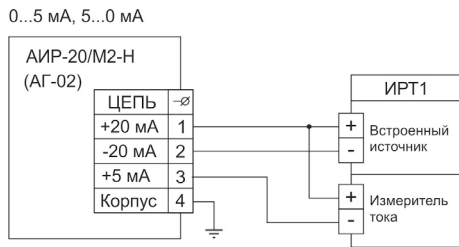


Рисунок 2.10

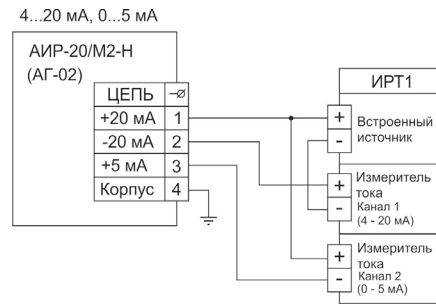


Рисунок 2.11

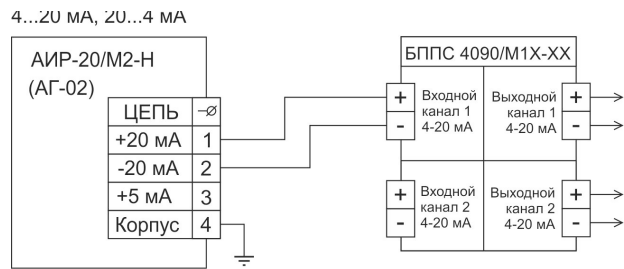


Рисунок 2.12

**Схемы электрические подключений
к клеммной колодке через сальниковый или кабельный ввод
для корпуса АГ-03**



Рисунок 2.13

Рисунок 2.14

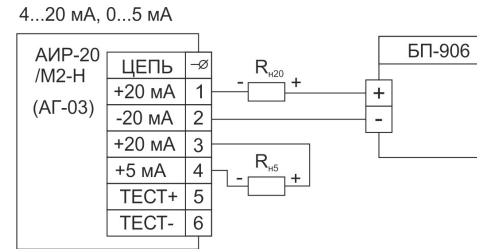


Рисунок 2.15

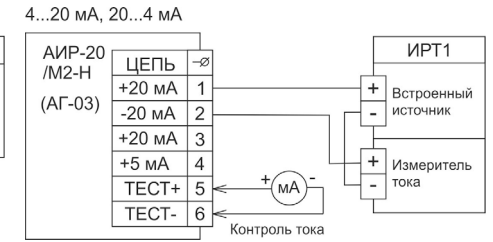


Рисунок 2.16

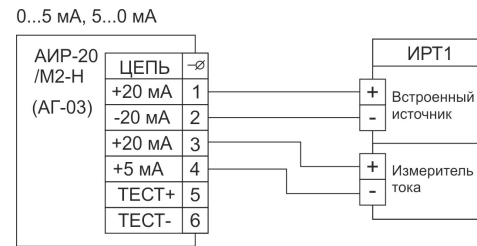


Рисунок 2.17

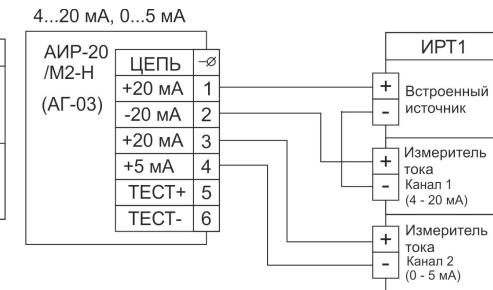


Рисунок 2.18

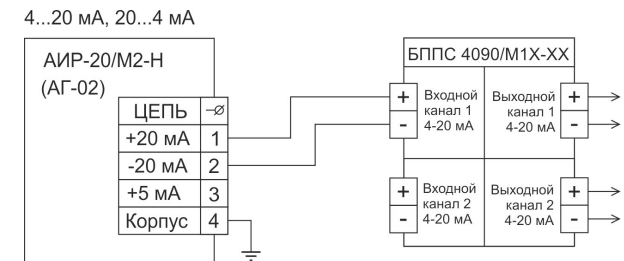


Рисунок 2.19

Схемы электрические подключений через разъемы ШР22, GSP или PLT-164-R для корпусов АГ-02, АГ-03 (вариант с полярностью подключения «К1+»)

4...20 мА, 20...4 мА

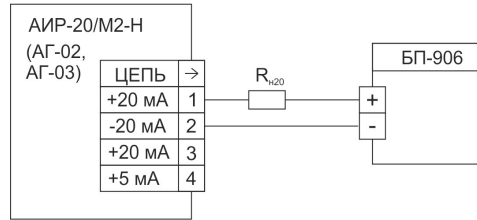


Рисунок 2.20

0...5 мА, 5...0 мА

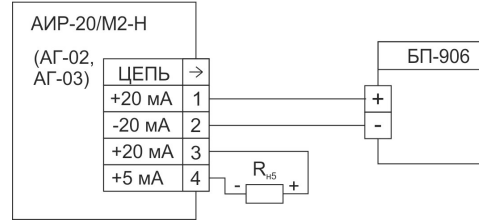


Рисунок 2.21

4...20 мА, 0...5 мА

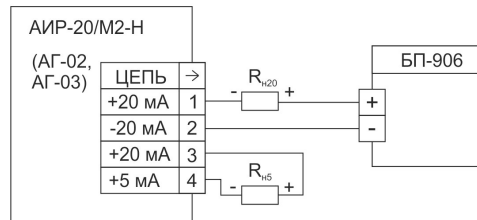


Рисунок 2.22

4...20 мА, 20...4 мА

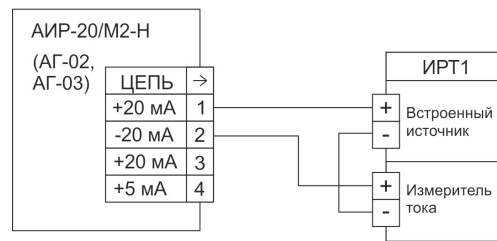


Рисунок 2.23

0...5 мА, 5...0 мА

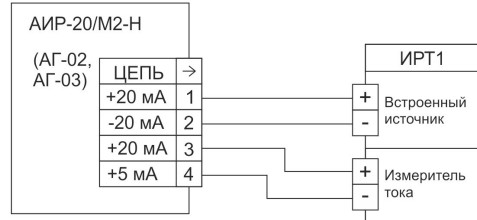


Рисунок 2.24

4...20 мА, 0...5 мА

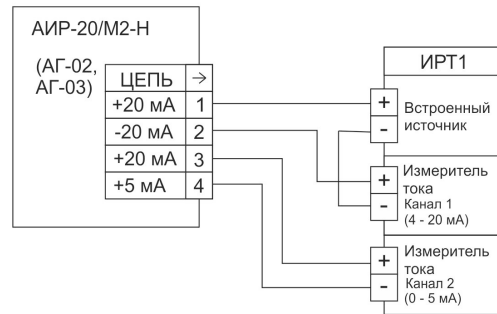


Рисунок 2.25

4...20 мА, 20...4 мА

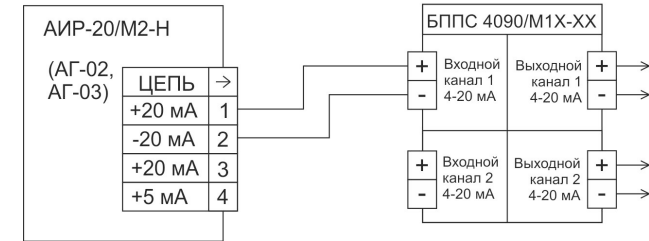


Рисунок 2.26

Схемы электрические подключений через разъемы ШР22, GSP или PLT-164-R для корпусов АГ-02, АГ-03 (вариант с полярностью подключения «К1-»)

4...20 мА, 20...4 мА

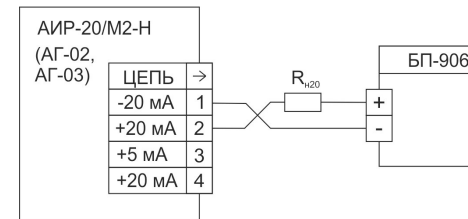


Рисунок 2.27

0...5 мА, 5...0 мА

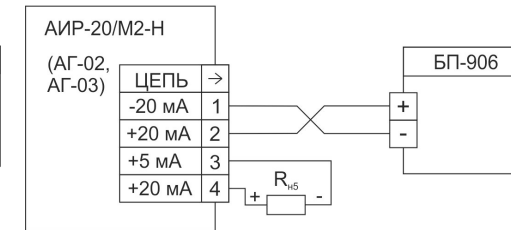
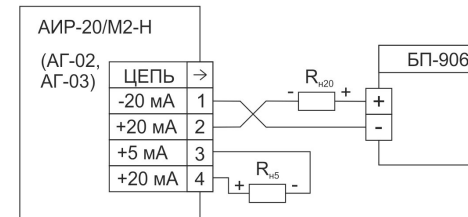


Рисунок 2.28

4...20 мА, 0...5 мА



4...20 мА, 20...4 мА

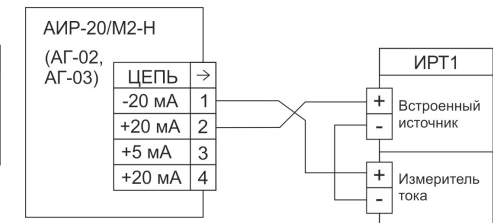


Рисунок 2.29

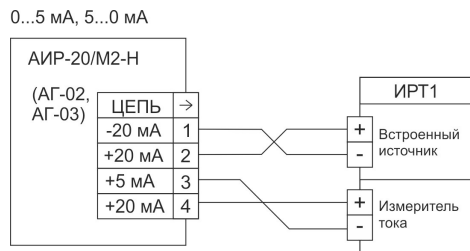


Рисунок 2.30

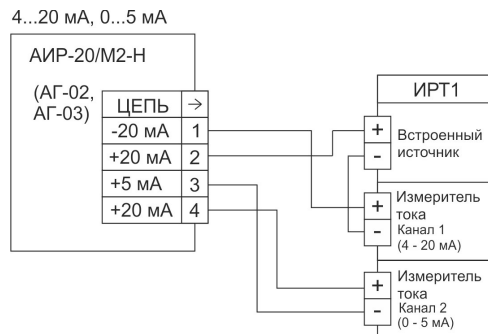


Рисунок 2.31

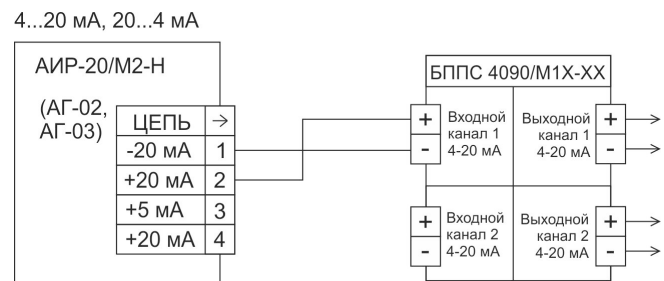


Рисунок 2.32

Рисунок 2.33

К рисункам 2.6 – 2.33

ИРТ1 – прибор, например:

ИРТ 5922,

ИРТ 5922А – измерители-регуляторы технологические (милливольтметры универсальные).

ИРТ 1730D/A,

ИРТ 1730D/M – измерители-регуляторы технологические (милливольтметры универсальные).

ТМ 5122,

ТМ 5122А – термометры многоканальные.

РМТ 59, РМТ 69

РМТ 39DA, РМТ 39DM, РМТ 49DA,

РМТ 49DM – регистраторы многоканальные технологические.

**Схемы электрические подключений
взрывозащищенных АИР-20Ех/М2-Н к клеммной колодке через
сальниковый или кабельный ввод для корпуса АГ-02**

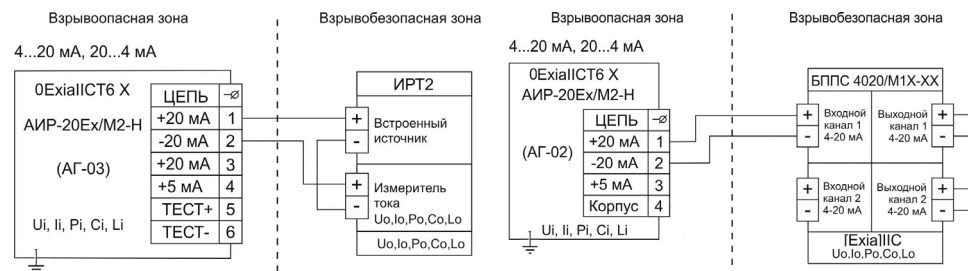


Рисунок 2.34

Рисунок 2.35

**Схемы электрические подключений
взрывозащищенных АИР-20Ех/М2-Н к клеммной колодке через
сальниковый или кабельный ввод для корпуса АГ-03**

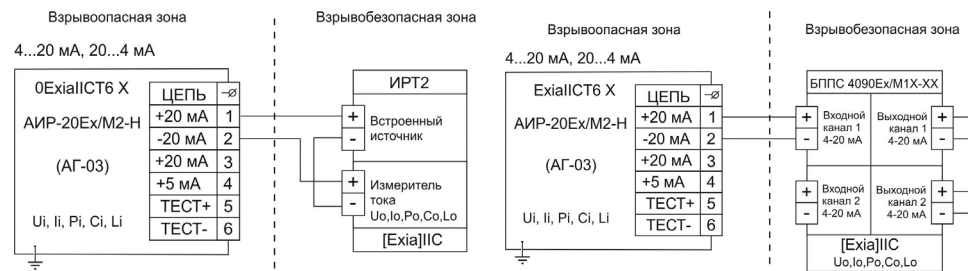


Рисунок 2.36

Рисунок 2.37

**Схемы электрические подключений
взрывозащищенных АИР-20Ех/М2-Н через разъемы ШР22, GSP или PLT-
164-R для корпусов АГ-02, АГ-03
(вариант с полярностью подключения «К1+»)**

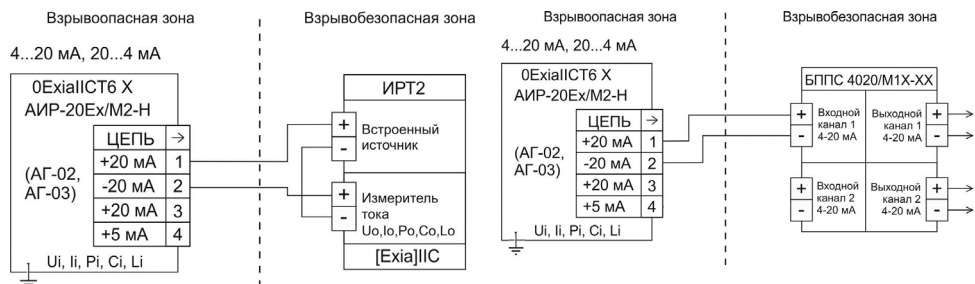


Рисунок 2.38

Рисунок 2.39

К рисункам 2.34 – 2.39

- ИРТ2 – прибор, например:
- ИПМ 0399Ex/M3 – преобразователь измерительный модульный.
- ТМ 5122Ex – термометр многоканальный.
- РМТ 39DEx,
- РМТ 49DEx – регистраторы многоканальные технологические.
- ИРТ 5501Ex,
- ИРТ 5502Ex – измерители-регуляторы технологические

Схемы электрические подключений взрывозащищенных AIP-20Ex/M2-H через разъемы ШР22, GSP или PLT-164-R для корпусов АГ-02, АГ-03 (вариант с полярностью подключения «К1-»)



Рисунок 2.40

Рисунок 2.41

Схема подключения одиночного AIP-20/M2-H по HART-протоколу через разъемы ШР22, GSP или PLT-164-R для корпусов АГ-02, АГ-03

Одиночное подключение «точка-точка»
Короткий адрес=0

4...20 мА, 20...4 мА

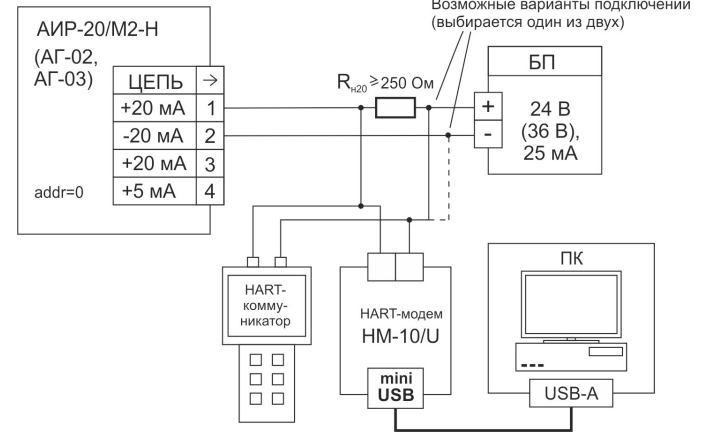


Рисунок 2.42

4...20 мА, 20...4 мА

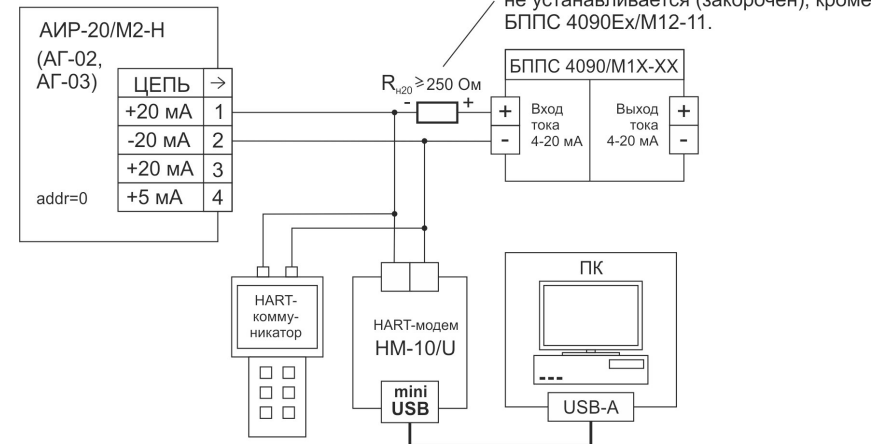


Рисунок 2.43

**Схема «многоточечного» подключения АИР-20/М2-Н
по HART-протоколу через разъемы ШР22, GSP или PLT-164-R
для корпусов АГ-02, АГ-03**

Сетевое подключение
Короткий адрес=1...15

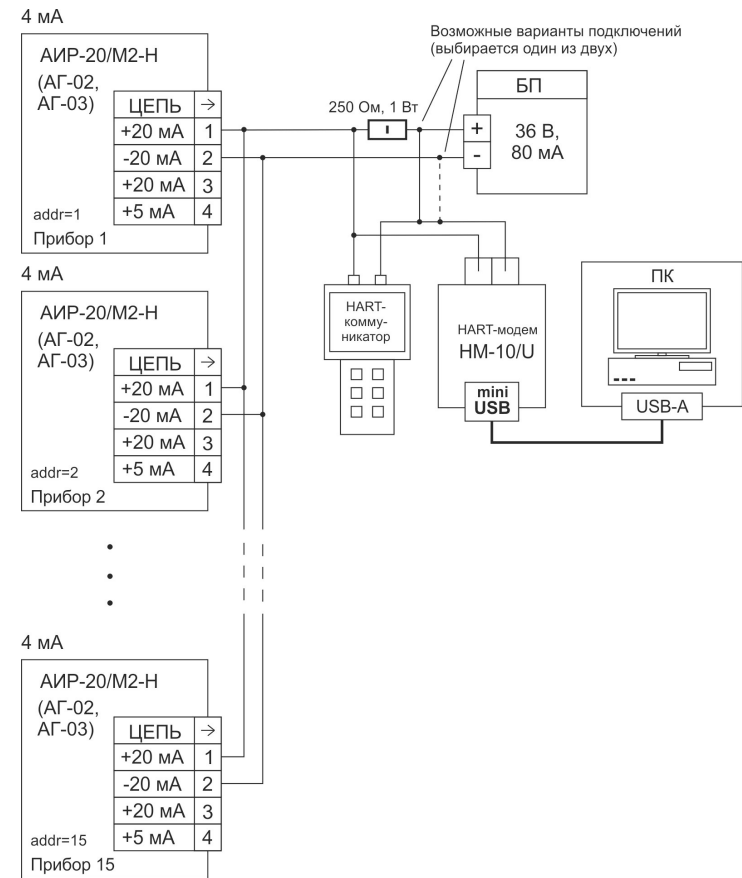


Рисунок 2.44

2.4.5 Общие принципы работы

2.4.5.1 Принцип действия

Измеряемая среда подается в камеру первичного преобразователя давления (сенсора) и деформирует его мембрану, что, в зависимости от типа сенсора, приводит к изменению сопротивления расположенных

на ней тензорезисторов (сенсоры резистивного типа) или к изменению ёмкости между мембраной и подложкой (сенсоры ёмкостного типа).

Изменение параметра регистрируется электронным блоком, преобразуется в цифровой код и далее – в значение давления. Значение измеренного давления выводится на индикатор и преобразуется в цифровые сигналы HART-интерфейса и унифицированные токовые сигналы 4-20 и 0-5 мА. Одновременное функционирование HART-протокола и унифицированных токовых выходов возможно только в режиме «точка-точка».

2.4.5.2 Формирование сигнала по HART-протоколу

АИР-20/М2-Н с HART-протоколом могут передавать информацию об измеряемой величине в цифровом виде по двухпроводной линии связи вместе с сигналом постоянного тока 4-20 мА. АИР-20/М2-Н поддерживает работу по HART-интерфейсу в режиме «точка-точка» и «многоточечном» режиме.

Режим «точка-точка» имеет следующие особенности:

- АИР-20/М2-Н формирует стандартный унифицированный токовый сигнал 4-20 мА;
- АИР-20/М2-Н формирует стандартный унифицированный токовый сигнал 0-5 мА;
- АИР-20/М2-Н формирует цифровой HART-сигнал, передаваемый по электрическим цепям 4-20 мА, при этом передача цифрового сигнала не искажает аналоговый сигнал;
- АИР-20/М2-Н поддерживает обмен данными с одним или двумя HART устройствами (коммуникатором, ПК, оснащённым HART-модемом);
- АИР-20/М2-Н должен иметь «короткий» HART-адрес «0».

«Многоточечный» режим имеет следующие особенности:

- АИР-20/М2-Н использует цепь 4-20 мА только для питания прибора;
- АИР-20/М2-Н формирует цифровой HART-сигнал, передаваемый по электрическим цепям 4-20 мА;
- АИР-20/М2-Н допускают сетевое подключение, количество преобразователей от 1 до 15;
- АИР-20/М2-Н должны иметь разные «короткие» HART-адреса, предварительно установленные в режиме «точка-точка» и отличные от «0»;
- установка адреса, отличного от «0», переводит преобразователь в режим формирования постоянного тока 4 мА по выходу 4-20 мА и тока 0 мА по выходу 0-5 мА;
- источник питания должен обеспечивать выходной ток не менее $N \cdot 4$ мА (где N – количество подключенных АИР-20/М2-Н), а также

иметь такое выходное напряжение (U, В), при котором выполняется неравенство $U \geq 0,004 \cdot N \cdot R_{\text{HART}} + 12$ В (где R_{HART} – сопротивление последовательного HART-резистора, номинальное значение которого составляет 250 Ом).

- HART-сигнал принимается и обрабатывается одним или двумя HART-устройствами (коммуникатором и/или ПК, оснащенным HART-модемом).

2.4.5.3 Работа с АИР-20/М2-Н по HART-протоколу

В АИР-20/М2-Н применен HART-протокол, полностью соответствующий спецификации HART-протокола версии 7. Сигнал может приниматься и обрабатываться любым устройством, поддерживающим данный протокол, в том числе, ручным портативным HART-коммуникатором или персональным компьютером (ПК) через стандартный последовательный порт и дополнительный HART-модем. HART-протокол допускает одновременное наличие в системе двух управляющих устройств: системы управления (ПК с HART-модемом) и ручного HART-коммуникатора. Эти два устройства имеют разные адреса и осуществляют обмен в режиме разделения времени канала связи, так что АИР-20/М2-Н может принимать и выполнять команды каждого из них.

Список HART-команд, поддерживаемых прибором АИР-20/М2-Н, приведен в приложении В.

Программа пользователя HARTconfig устанавливается на внешнем ПК и обеспечивают связь ПК с преобразователем через HART-модем.

Программа позволяет:

- считывать результаты измерений;
- считывать и записывать параметры конфигурации АИР-20/М2-Н;
- выполнять подстройку и восстановление заводских параметров.

Для работы программы с АИР-20/М2-Н необходим модем, подключаемый к USB-порту ПК (для этих целей можно использовать HART-модемы НМ-10/В (НМ-10Ех/В) или НМ-10/У, выпускаемые НПП «ЭЛЕМЕР», или любой модем других производителей). Модем может быть подключен к АИР-20/М2-Н параллельно нагрузочному резистору токовой петли 4-20 мА или непосредственно к клеммам АИР-20/М2-Н.

2.4.6 Основные режимы

2.4.6.1 АИР-20/М2-Н имеют следующие основные режимы работы:

- режим измерений;
- режим меню.




2.4.7 Режим измерений


2.4.7.1 АИР-20/М2-Н переходит в режим измерений после включения питания. Данный режим предназначен для измерения входного сигнала, вывода результатов измерений на индикатор, преобразования давления в унифицированный токовый сигнал 4-20 и 0-5 мА, а также в цифровой сигнал под протоколом HART.


2.4.8 Режим меню


2.4.8.1 Режим меню предназначен для редактирования значений параметров конфигурации, а также для выполнения специальных операций конфигурации и подстройки.



2.4.8.2 Список параметров конфигурирования имеет двухуровневую структуру. Верхний уровень – главное меню (см. таблицу 2.20) и нижний уровень – подменю (см. таблицу 2.21).



2.4.8.3 Навигация по меню осуществляется с помощью кнопок «», «», «».

2.4.8.4 Кнопка «» предназначена для входа в меню АИР-20/М2-Н из режима измерений, перехода в режим редактирования параметров, а также ввода (записи) обновленных значений параметров в память электронного блока АИР-20/М2-Н. При входе в режим меню на индикаторе отображается условное обозначение редактируемого параметра.


2.4.8.5 Кнопка «» предназначена для просмотра (выбора) параметров меню назад и изменения значения редактируемого разряда.


2.4.8.6 Кнопка «» предназначена для просмотра (выбора) параметров меню вперед и выбора редактируемого разряда.


2.4.8.7 Одновременное нажатие кнопок «» и «» в режиме просмотра (редактирования) параметра осуществляет выход из режима просмотра (редактирования) без сохранения редактируемого значения.


2.4.8.8 Одновременное нажатие кнопок «» и «» в режиме меню осуществляет выход в режим измерения.

2.4.8.9 Установка (редактирование) числовых значений параметра производится в следующей последовательности:

- нажмите кнопку «» в режиме просмотра меню;


- выберите редактируемый разряд с помощью кнопки «», при этом редактируемый разряд мигает;



- при нажатии кнопки «» значение редактируемого разряда увеличивается на единицу, после числа «9» следует «0», в старшем разряде после числа «9» следует знак «-», затем «0»;


- завершите редактирование параметра (с сохранением установленного значения) нажатием кнопки «»;

- отсутствие во время редактирования нажатия кнопок в течение 2-х мин переводит АИР-20/М2-Н в режим измерений, при этом результаты редактирования не сохраняются.


2.4.8.10 Выбор значений параметра из списка имеет следующие особенности:




- после выбора соответствующего пункта меню нажмите кнопку «»», при этом редактируемый параметр начнет мигать;


- перейдите от одного значения параметра к другому с помощью кнопки «» - назад, «» - вперед;



- завершите редактирование параметра (с сохранением выбранного значения) нажатием кнопки «»»;



- отсутствие во время редактирования нажатия кнопок в течение 2-х мин переводит АИР-20/М2-Н в режим измерений, при этом результаты редактирования не сохраняются.




2.4.8.11 Для входа в меню нажмите кнопку «»». На индикаторе датчика появится сообщение «PASS» - запрос на ввод пароля (если был установлен пароль на редактирование параметров). Установите


кнопками «», «» числовое значение пароля (целое число из диапазона от 1 до 9999) и нажмите кнопку «»». Если пароль был введен правильно, на индикаторе в течение 1 с выводится сообщение «YES». Если пароль набран неправильно, то при нажатии кнопки



«» на индикаторе в течение 1 с выводится сообщение «AcдE», означающее запрет редактирования параметров (разрешён только просмотр). Если пароль равен - 0, то запроса на ввод пароля не будет.

2.4.8.12 Для перехода из главного меню в подменю (при выборе параметра «Sub») нажмите кнопку «»». Выберите кнопками «»

или «» необходимый параметр подменю и нажмите кнопку «» для входа в режим редактирования параметра, при этом отображаемый символьный параметр или редактируемый разряд численного параметра начнет мигать.

2.4.8.13 В режиме редактирования установите желаемое значение параметра с помощью кнопок «» и «». Нажмите кнопку «». Мигание прекратится, и установленное значение параметра будет записано в память прибора.

2.4.8.14 Для возврата из режима подменю в главное меню и из главного меню в режим измерения выберите параметр «rEt» и нажмите кнопку «».

2.4.8.15 Для быстрого возврата в режим измерений из любого уровня меню одновременно нажмите кнопки «» и «» при условии, что значение параметра на индикаторе не мигает (т.е. не включен режим редактирования параметра).

Прибор также возвращается в режим измерений без сохранения изменений при не нажатии кнопок в течение 2-х минут (автовыход).

Таблица 2.20 – Главное меню

Пункт главного меню	Наименование параметра	Заводская установка	Примечание
Unit	Единицы измерения давления	кПа или МПа	Выбор единиц измерений из списка
Lr	Нижний предел диапазона измерения и преобразования	****	Числовое значение из диапазона измерений датчика, соответствующее


Пункт главного меню	Наименование параметра	Заводская установка	Примечание
			выходному сигналу 4 мА
Ur	Верхний предел диапазона измерения и преобразования	****	Числовое значение из диапазона измерений датчика, соответствующее выходному сигналу 20 мА
LtL	Минимальный нижний предел диапазона измерений	****	Данный параметр устанавливается при производстве и соответствует модели датчика, доступен только для просмотра
UtL	Максимальный верхний предел диапазона измерений	****	Данный параметр устанавливается при производстве и соответствует модели датчика, доступен только для просмотра
SPAn	Минимальный диапазон измерения и преобразования	****	Данный параметр устанавливается при производстве и соответствует модели датчика, доступен только для просмотра
t_63	Время демпфирования	0 сек	Устанавливается в диапазоне от 0,0 до 99,9 секунд с шагом 0,1 секунды
PrcS	Количество десятичных знаков после запятой	2	Определяет количество десятичных знаков после запятой для числовых значений на индикаторе
Ind	Режим индикации	кПа или МПа	Определяет величину, отображаемую на индикаторе, - давление, процент от диапазона измерения или ток
FUnc	Тип функции преобразования	Lin	Выбор линейной «Lin» или корнеизвлекающей «Sqrt» функции преобразования
SUB	Вход в подменю	-	Подменю содержит дополнительные параметры конфигурации
rEt	Выход из меню	-	Возврат в режим индикации измеренных значений

Таблица 2.21 – Подменю (Sub»)

Пункт подменю	Наименование параметра	Заводская установка	Примечание
OUtP	Меню токового выхода	-	Вход в меню задания параметров токового выхода

Пункт подменю		Наименование параметра	Заводская установка	Примечание
Меню токового выхода	Acti	Выбор токового выхода для отображения (только для исполений с двумя токовыми выходами)	-	Выбор основного токового выхода, значения которого будут отображаться в меню токового выхода. Значения ведомого токового выхода будут рассчитываться на основании значений основного
	tYPE	Тип токового выхода	4-20	Выбор прямой «4-20» («0-5») или обратной «20-4» («5-0») зависимости преобразования
	OutF	Режим фиксированного тока	OFF	Выбор фиксированных значений тока из списка
	OErr	Уровень тока ошибки	3,7	Выбор уровня тока ошибки из списка (низкий/высокий)
	SHFt	Меню смещения токового выхода		
	rEt	Выход из меню токового выхода	-	Возврат в режим подменю
Меню смещения токового выхода	SEt	Установка смещения токового выхода	-	Установка значения смещения основного токового выхода
	CLr	Сброс смещения токового выхода		Обнуление значения смещения основного токового выхода
	rEt	Выход из меню смещения токового выхода	-	Возврат в режим подменю
Corr		Меню коррекции диапазона измерений	-	Вход в меню коррекции нижнего и верхнего пределов диапазона измерений и преобразования
Меню диапазона коррекции измерений	SHFt	Меню смещения давления	-	Смещение измеренного значения на заданную величину
	nULL	Установка «нуля»	-	Обнуление измеренного значения давления
	SEtL	Подстройка нижнего предела диапазона измерений	-	Установка точного значения измеряемого давления вблизи нижнего предела диапазона измерения и преобразования
	SEtH	Подстройка верхнего предела диапазона измерений	-	Установка точного значения измеряемого давления вблизи верхнего предела диапазона измерения и преобразования
	rEt	Выход из меню коррекции диапазона измерений	-	Возврат в режим подменю

Продолжение таблица 2.21

Пункт подменю	Наименование параметра	Заводская установка	Примечание	
Меню смещения давления	SEt	Установка смещения давления	-	Установка значения смещения давления путем подстройки
	CLr	Сброс смещения давления	-	Обнуление значения смещения давления
	rEt	Выход из меню смещения давления	-	Возврат в режим подменю
	Prot	Меню параметров защиты	-	Вход в меню параметров защиты
Меню редактирования параметров защиты	PASS	Ввод и редактирование пароля	0	Пароль на редактирование параметров конфигурации, допустимые значения от 0 до 9999
	HArt	Запрещение ввода и редактирования параметров по HART-протоколу	OFF	Запрещение «On» или разрешение «OFF» конфигурации датчика по HART-протоколу
	GErc	Разрешение установки «нуля» с помощью геркона	On	Разрешение «On» или запрещение «OFF» обнуления показаний от геркона
	butt	Разрешение установки «нуля» с помощью кнопки	On	Разрешение «On» или запрещение «OFF» обнуления показаний от кнопки «  » в режиме измерений
	rEt	Выход из подменю	-	Возврат в режим подменю
	FAct	Возврат к заводским настройкам	-	Процедура замены всех параметров прибора на копию из постоянной памяти прибора
	rEt	Выход из подменю	-	Возврат в главное меню

2.4.8.16 «Unit» - единицы измерения давления. Полный список поддерживаемых единиц измерения: Па, кПа, МПа, кгс/см², кгс/м², мм рт.ст., мм вод.ст., мбар, бар, атм. Индикатор отображает: кПа, МПа, кгс/см². Остальные единицы измерения можно выбрать по HART-протоколу, при этом в случае выбора единиц измерения, отличных от тех, которые способен отображать индикатор, единицы измерения не будут отображены на индикаторе. С помощью кнопочного меню пользователь может выбрать кПа, МПа, кгс/см², а также единицу измерения вне этого списка, установленную в последний раз по HART-протоколу (заводская установка – кПа или МПа). При этом на индикаторе не будут отображаться единицы измерения. При изменении единиц измерения происходит автоматический пересчет количества знаков после запятой и пределов диапазонов измерения к выбранным

единицам измерения. Параметр определяет размерность результата измерения, выводимого на основной индикатор.

2.4.8.17 «*Lr*» и «*Ur*» - нижний и верхний пределы диапазона измерений АИР-20/М2-Н. Данные параметры определяют диапазон преобразования для токовых выходов 4-20 мА и 0-5 мА. Значение диапазона должно находиться внутри максимального диапазона измерений, определяемого моделью датчика в соответствии с таблицей 2.7 и соответствовать условиям параметра «*SPAn*». Допустимые значения от -999 до +9999.

2.4.8.18 «*LtL*» и «*UtL*» - минимальный нижний и максимальный верхний пределы диапазона измерений. Значения пределов устанавливаются на заводе-изготовителе в соответствии с таблицей 2.7.

Данные параметры доступны пользователю только для просмотра, при попытке редактирования параметров отображается сообщение - «*AcdE*».

2.4.8.19 «*SPAn*» - минимальный диапазон измерения. Данный параметр устанавливается на заводе-изготовителе в соответствии с таблицей 2.7. Параметр доступен пользователю только для просмотра, при попытке редактирования параметров отображается сообщение - «*AcdE*». При попытке установить нижний или верхний пределы диапазона измерения, при которых значение диапазона станет меньше минимального, появится сообщение - «*Eg12*».

2.4.8.20 «*t_63*» - время демпфирования. Постоянная времени фильтра первого порядка – параметр, позволяющий уменьшить шумы измерений. Устанавливая значение этого параметра, необходимо учитывать, что при ступенчатом изменении давления на 100 % от диапазона измерений, величина изменения выходного сигнала достигнет значения 63 % от диапазона за время, установленное в параметре. Допустимые значения от 0 до 99,9 с с шагом 0,1 с.

2.4.8.21 «*PrcS*» - количество десятичных знаков после запятой. Максимальное количество разрядов после запятой числовых значений измеренного давления, отображаемых на индикаторе, а также пределов диапазонов измерений, устанавливаемых пользователем. Измеряемое значение давления представлено в виде числа с плавающей десятичной точкой, которая автоматически смещается вправо при увеличении значения измеряемого параметра из-за ограниченной разрядности индикатора. Если количество разрядов для целой части числа (с учетом знака) больше количества разрядов индикатора, то на индикаторе появится сообщение « - - - - ». При редактировании параметра происходит перемещение десятичной точки по индикатору. Допустимые значения – 0, 1, 2, 3.

2.4.8.22 «*Ind*» – режим индикации. Тип отображения на основном индикаторе измеряемой величины. Выбирается из следующего списка:


«PrES» - давление в выбранных единицах измерения, «PrOC» - процент от диапазона измерений и «Curr» - ток основного токового выхода. При выборе «PrOC» и выборе функции преобразования с извлечением квадратного корня процент от диапазона измерений будет отображаться на индикаторе прибора и передаваться по HART-протоколу с учетом корнеизвлекающей зависимости.



2.4.8.23 «*FUnc*» - тип функции преобразования, выбор линейной «Lin» или с извлечением квадратного корня «Sqrt» функции преобразования выходного сигнала. При включенной функции корнеизвлечения на индикаторе отображается измеренная разность давлений. Диапазон измеряемого давления с нормированной погрешностью будет от 2 до 100 % для разности давлений, заданных параметрами «Lr» и «Ur», диапазон преобразования измеряемой величины в токовые сигналы 4-20 мА и 0-5 мА с нормированной погрешностью и с функцией извлечения квадратного корня будет соответственно от 6,26 до 20 мА и от 0,71 до 5 мА.



2.4.8.24 «*Acti*» - выбор основного токового выхода (только для исполнений с двумя токовыми выходами: коды выходного сигнала 05, 05 √, 50, 50 √) Принимает значения «4-20» или «0-5». В пунктах меню «TYPE», «OErr», «OutF» будут отображаться значения для основного токового выхода. Значения неосновного токового выхода будут рассчитываться на основании значений основного.

2.4.8.25 «*tYPE*» - тип токового выхода. Выбор прямой «4-20» («0-5») или обратной «20-4» («5-0») зависимости преобразования токовых сигналов. Для типа преобразования «4-20» («0-5») нижнему пределу «Lr» соответствует выходной ток 4 мА для токового выхода 4-20 мА и ток 0 мА для токового выхода 0-5 мА, а верхнему пределу «Ur» – ток 20 мА для токового выхода 4-20 мА и ток 5 мА для токового выхода 0-5 мА. Для типа преобразования «20-4» («5-0») нижнему пределу «Lr» соответствует выходной ток 20 мА для токового выхода 4-20 мА и ток 5 мА для токового выхода 0-5 мА, а верхнему пределу «Ur» – ток 4 мА для токового выхода 4-20 мА и ток 0 мА для токового выхода 0-5 мА.

2.4.8.26 «*OutF*» - режим фиксированных токов. Параметр, позволяющий перевести датчик в режим эмуляции фиксированных значений токов на выходах 4-20 мА и 0-5 мА. Значение тока 4-20 мА выбирается из списка – «OFF» (режим фиксированного тока отключен), «3.7», «4.0», «8.0», «12.0», «16.0», «20.0», «22.5» мА. Значение тока 0-5 мА выбирается из списка – «OFF», 0.0, 1.25, 2.5, 3.75, 5.0, 5.5 мА. Для перевода датчика в режим эмуляции необходимо выбрать данный параметр и

нажать кнопку .

Затем выбрать значение фиксированного тока для выхода 4-20 мА или 0-5 мА кнопкой  или  и перевести датчик в режим эмуляции токов по обоим токовым выходам кнопкой

». Выход из режима эмуляции и перевод датчика в режим измерений осуществляется выбором параметра «OFF» с последующим нажатием кнопки .

Прерывание электропитания или перезагрузка прибора автоматически отключают режим фиксированных выходных токов. При необходимости значение эмулируемого тока на токовом выходе 4-20 мА или на токовом выходе 0-5 мА можно проконтролировать, включив в разрыв соответствующего токового выхода миллиамперметр.

2.4.8.27 «OErr» - уровень токов ошибки. Параметр определяет уровень токовых выходов в следующих ситуациях:



- измеренное давление меньше нижнего предела диапазона измерения на 1,25 % от диапазона;
- измеренное давление больше верхнего предела диапазона измерения на 12,5 % от диапазона;
- при возникновении неисправности датчика.


С клавиатуры АИР-20/М2-Н может быть выбрано одно из трех значений параметра:

- «OFF» - ток ошибки запрещен;
- «L_o» - значение низкого тока ошибки;
- «H» - значение высокого тока ошибки.

Значения низкого и высокого токов ошибки задается с помощью программы конфигурации «HARTconfig». Заводские установки - «3.7» и «22.5» мА для токового выхода «4-20», «0.0» и «5.5» для токового выхода «0-5». Значения низкого и высокого токов ошибки для неосновного токового выхода вычисляется на основе значений основного токового выхода по формуле: $I_{05} = 5 \cdot (I_{420} - 4) / 16$, если основной токовый выход – «4-20», или по формуле: $I_{420} = 4 + 16 \cdot I_{05} / 5$, если основной токовый выход – «0-5». Здесь I_{420} – значение тока ошибки выхода 4-20 мА, I_{05} – значение тока ошибки выхода 0-5 мА.





2.4.8.28 «Set» в меню параметров токового выхода - смещение значения выходного токового сигнала. Параметр позволяет сместить значение основного токового сигнала I на заданную величину I_{CM} по формуле $I' = I + I_{CM}$. Величина смещения не должна превышать 30 % от диапазона основного токового выхода. Смещение осуществляется:

кнопкой  для уменьшения значения тока и кнопкой  - для увеличения. При этом смещенное значение тока будет отображаться на индикаторе и мигать. После установки желаемого значения тока необ-



ходимо нажать кнопку  для применения смещения. При успешном выполнении операции появится сообщение «done». В противном случае, если величина смещения лежит вне допустимых пределов, появится сообщение «FAIL». При смещении токового выхода следует учи-


тывать, что на выдачу фиксированных токов смещение шкалы не влияет.

2.4.8.29 «CLr» в меню параметров токового выхода - сброс смещения токового выхода. Параметр позволяет обнулить значение смещения основного токового выхода. Для сброса смещения необходимо




нажать кнопку «» и подтвердить операцию, выбрав с помощью кнопок «» и «» значение «YES» и нажав кнопку «». При успешном выполнении операции появится сообщение «donE». Данную операцию необходимо выполнять перед проведением поверки (калибровки) АИР-20/М2-Н.


2.4.8.30 «Set» в меню коррекции диапазона измерений - смещение значения давления. Параметр позволяет сместить измеренное значение на заданную величину, не превосходящую 30 % от диапазона измерения, по формуле $P' = P + P_{CM}$. При этом верхний и нижний пределы измерений не изменяются. Это необходимо учитывать при анализе формирования тока ошибки (п. 2.4.8.27). Смещение осуществляется:

кнопкой «» для уменьшения значения давления и кнопкой «» - для увеличения. При этом смещенное значение давления будет отображаться на индикаторе и мигать. После установки желаемого значения







давления необходимо нажать кнопку «» для применения смещения. При успешном выполнении операции появится сообщение «donE». В противном случае, если величина смещения лежит вне допустимых пределов, появится сообщение «FAIL». Перед проведением поверки (калибровки) АИР-20/М2-Н необходимо установить нулевое значение смещения.







2.4.8.31 «CLr» в меню коррекции диапазона измерений - сброс смещения давления. Параметр позволяет обнулить значение смещения







давления. Для сброса смещения необходимо нажать кнопку «» и подтвердить операцию, выбрав с помощью кнопок «» и «»

значение «YES» и нажав кнопку «». При успешном выполнении операции появится сообщение «donE». Данную операцию необходимо выполнять перед проведением поверки (калибровки) АИР-20/М2-Н.







2.4.8.32 «nULL» - Установка «нуля». Параметр вызывает смещение нуля АИР-20/М2-Н. Для смещения нуля необходимо подать на вход АИР нулевое избыточное давление для моделей ДИ, ДВ, ДИВ и ДГ, нулевое абсолютное давление (абсолютное давление на входе не должно превышать 0,01 % диапазона измерений для моделей ДА, нулевую разность давлений – для моделей ДД. Затем следует выбрать

параметр «nULL» с помощью кнопок «» и «». После стабилизации показаний датчика нажать кнопку «» и подтвердить операцию, выбрав с помощью кнопок «» и «» значение «YES» и нажав кнопку «». При успешном выполнении операции появится сообщение «donE». В противном случае появится сообщение «FAIL». Операция обнуления возможна, если показания преобразователя отличаются от нуля не более чем на $\pm 5,0$ % от максимального диапазона измерений датчика. Подстройку «нуля» можно выполнить также с помощью геркона (см. п. 2.4.8.37).

2.4.8.33 «SEtL» - подстройка нижнего предела диапазона измерения. Для подстройки нижнего предела диапазона измерения необходимо подать на вход АИР избыточное давление для моделей ДИ, ДВ, ДИВ и ДГ, абсолютное давление для моделей ДА, разность давлений – для моделей ДД. Поданное давление должно отличаться от значения диапазона измерения не более чем на ± 12 %. Далее следует выбрать параметр «SEtL» с помощью кнопок «» и «». После стабилизации показаний датчика нажать кнопку «», установить значение показаний, соответствующее поданному давлению с помощью кнопок «», «» и нажать кнопку «». При успешном выполнении операции появится сообщение «donE». В противном случае появится сообщение «FAIL». Операция возможна, если измеренное давление отличается от действительного не более чем на $\pm 5,0$ % от максимального диапазона измерений АИР-20/М2-Н.

2.4.8.34 «SEtH» - подстройка верхнего предела диапазона измерения и преобразования. Для подстройки верхнего предела диапазона измерения необходимо подать на вход АИР-20/М2-Н избыточное давление для моделей ДИ, ДВ, ДИВ и ДГ, абсолютное давление для моделей ДА, разность давлений – для моделей ДД. Поданное давление должно отличаться от значения верхнего предела диапазона измерения и преобразования не более чем на ± 12 %. Далее выбрать параметр «SEtH» с помощью кнопок «» и «». После стабилизации показаний датчика нажать кнопку «», установить значение показаний, соответствующее поданному давлению с помощью кнопок «», «» и нажать кнопку «». При успешном выполнении операции появится сообщение «donE». В противном случае появится сообще-

ние «FAIL». Операция возможна, если измеренное давление отличается от действительного не более чем на $\pm 5,0$ % от максимального диапазона измерений АИР-20/М2-Н.



2.4.8.35 «PASS» - установка пароля на конфигурацию прибора через меню. Необходимо выбрать параметр «PASS» с помощью кнопок «» и «» и нажать кнопку «», установить необходимый пароль с помощью кнопок «», «» и нажать кнопку «». При успешном выполнении операции появится сообщение «donE».


2.4.8.35.1 В случае потери пароля возможно считать его по HART-протоколу.

2.4.8.36 «HArt» - параметр запрещает «On» или разрешает «OFF» конфигурацию прибора по HART-протоколу.







2.4.8.37 «GErc» - разрешение установки нуля с помощью геркона. Параметр разрешает «On» или запрещает «OFF» обнуление датчика с помощью геркона, расположенного на корпусе АИР-20/М2-Н.

Для подстройки «нуля» поднесите магнитный брелок (опция) к области «Зона расположения геркона», расположенной на корпусе АИР-20/М2-Н, когда АИР-20/М2-Н находится в режиме измерений. Необходимо дождаться мигания измеренного значения на индикаторе и удерживать магнитный брелок у области «Зона расположения геркона» в течение трех секунд, пока не появится сообщение «donE». В противном случае появится сообщение «FAIL». Операция возможна, если измеренное давление отличается от действительного не более чем на $\pm 5,0$ % от максимального диапазона измерений АИР-20/М2-Н.

2.4.8.38 «butt» - разрешение установки нуля с помощью кнопки «» в режиме измерений. Параметр разрешает «On» или запрещает «OFF» обнуление датчика с помощью кнопки «».

Для подстройки «нуля» нажмите кнопку «», когда АИР-20/М2-Н находится в режиме измерений. Необходимо дождаться мигающего сообщения «nULL» на индикаторе и удерживать кнопку нажатой в течение трех секунд, пока не появится сообщение «donE». В противном случае появится сообщение «FAIL». Операция возможна, если измеренное давление отличается от действительного не более чем на $\pm 5,0$ % от максимального диапазона измерений АИР-20/М2-Н.

2.4.8.39 «FAct» - восстановление заводских параметров. Режим предназначен для восстановления значений параметров АИР-20М2-Н в соответствии с заводскими установками. Данную функцию нужно использовать при неверном конфигурировании прибора пользователем, вследствие чего нарушалось нормальное функционирование прибора.

Для восстановления заводских настроек следует выбрать параметр «FAct» с помощью кнопок «» и «» и нажать кнопку «»». Подтвердить операцию, выбрав с помощью кнопок «» и «» значение «YES» и нажав кнопку «»». На индикаторе появится мигающее сообщение «rEst» - предупреждение о начале операции восстановления заводских установок. Далее не выполнять никаких действий и дождаться появления сообщения об успешном выполнении операции «donE» или сообщения об ошибке «FAIL». После восстановления заводских установок следует провести подстройку «нуля» АИР-20/М2-Н в соответствии с п. 2.4.8.32.

2.4.9 Сообщения самотестирования

2.4.9.1 В АИР-20/М2-Н предусмотрена возможность самотестирования работы отдельных модулей датчика и выдачи сообщений о состоянии датчика и ошибках, возникающих в процессе работы. Возможные сообщения самотестирования и их описания приведены в таблице 2.22.

Таблица 2.22

Сообщение на индикаторе	Описание	Способ устранения
Err1	Ошибка системы. Требуется	Выключить, затем снова включить питание

Сообщение на индикаторе	Описание	Способ устранения
	ся ремонт или градуировка	преобразователя. Если сообщение не исчезло, то необходим ремонт или градуировка
Err4	Ошибка при загрузке параметров	Выключить, затем снова включить питание преобразователя. Если сообщение не исчезло, то необходим ремонт датчика
Err6	Ошибка во время тестирования параметров	Выключить, затем снова включить питание преобразователя. Если сообщение не исчезло, то необходим ремонт датчика
nrdY	Данные не готовы	Если сообщение не исчезло, то необходим ремонт датчика
donE	Операция успешно завершена	Сообщение о выполнении операции
FAIL	Операция не прошла	Проверьте правильность выполняемых действий (соответствие значений заданному диапазону и др.)
Er12	Величина редактируемого параметра находится вне допустимого диапазона	Проверьте соответствие значений заданному диапазону
AcdE	Редактирование параметра запрещено или введен неверный пароль	Если вы ввели неправильный пароль, редактирование параметров будет запрещено. Для возможности редактирования параметров необходимо выйти из меню и войти вновь, введя правильный пароль. Также не пытайтесь редактировать параметры, предназначенные только для чтения.
YES	Пароль правильный	Пароль принят, вам доступно редактирование
rEst	Предупреждение о начале операции восстановления заводских параметров	
LO	Измеренное значение меньше нижнего предела диапазона измерения и преобразования на 1,25 % от диапазона	Измените диапазон измерения и преобразования или увеличьте давление в системе
HI	Измеренное значение больше верхнего предела диапазона измерения и преобразования на 12,5 % от диапазона	Измените диапазон измерения и преобразования или уменьшите давление в системе

2.5 Маркировка

2.5.1 Маркировка производится в соответствии с ГОСТ 26828-86, ГОСТ 22520-85 и чертежом НКГЖ.406233.054СБ.

2.5.2 Маркировка взрывозащищенных преобразователей

2.5.2.1 На боковой поверхности корпуса взрывозащищенных преобразователей АИР-20Ex/M2-Н, установлена табличка с маркировкой взрывозащиты «0ExIaIICT6 X» и указаны:

диапазон температур окружающей среды (в зависимости от исполнения):

- $-40\text{ °C} \leq t_a \leq +70\text{ °C}$;
- $-55\text{ °C} \leq t_a \leq +70\text{ °C}$;
- $-10\text{ °C} \leq t_a \leq +70\text{ °C}$;
- $-25\text{ °C} \leq t_a \leq +70\text{ °C}$;
- $-25\text{ °C} \leq t_a \leq +80\text{ °C}$;
- $-25\text{ °C} \leq t_a \leq +70\text{ °C}$;

- искробезопасные электрические параметры:
 - максимальный входной ток I_i : 120 мА;
 - максимальное входное напряжение U_i : 28 В;
 - максимальная внутренняя емкость C_i : 0,05 мкФ;
 - максимальная внутренняя индуктивность L_i : 0,2 мГн.
 - максимальная входная мощность P_i : 0,8 Вт.

2.5.2.2 Маркировка взрывозащищенных преобразователей АИР-20Exd/M2-Н.

На внешней стороне крышки головки АИР-20Exd/M2-Н нанесены:

- маркировка взрывозащиты «1ExdIICT6 X»;
- предупредительная надпись «ПРЕДУПРЕЖДЕНИЕ – ОТКРЫВАТЬ, ОТКЛЮЧИВ ОТ СЕТИ».

На боковой поверхности корпуса АИР-20Exd/M2-Н указан диапазон температур окружающей среды (в зависимости от исполнения):

- $-40\text{ °C} \leq t_a \leq +70\text{ °C}$;
- $-55\text{ °C} \leq t_a \leq +70\text{ °C}$;
- $-10\text{ °C} \leq t_a \leq +70\text{ °C}$;
- $-25\text{ °C} \leq t_a \leq +70\text{ °C}$;
- $-25\text{ °C} \leq t_a \leq +80\text{ °C}$;
- $-25\text{ °C} \leq t_a \leq +70\text{ °C}$.

2.5.2.3 АИР-20/M2-Н кислородного исполнения маркированы знаком «O₂». На корпусе электронного преобразователя АИР-20/M2-Н кислородного исполнения имеется надпись «Кислород. Маслоопасно».

2.5.3 Способ нанесения маркировки – наклеивание (с помощью двухсторонней клеевой ленты) таблички, выполненной на пленке ме-

тодом шелкографии, обеспечивающей сохранность маркировки в течение всего срока эксплуатации.

2.5.4. Пломбирование АИР-20Exd/M2-Н на предприятии-изготовителе не производится. Пломбирование АИР-20Exd/M2-Н производится потребителем на месте эксплуатации.

2.6 Упаковка

2.6.1 Упаковывание производится в соответствии с ГОСТ 23170-78.

2.6.2 Упаковывание АИР-20/M2-Н производится в закрытых помещениях при температуре окружающего воздуха от плюс 15 до плюс 40 °С и относительной влажности 80 % при отсутствии в окружающей среде агрессивных примесей.

2.6.3 Перед упаковыванием отверстия под кабели и отверстия штуцеров закрывают колпачками или заглушками, предохраняющими внутреннюю полость от загрязнения, а резьбу - от механических повреждений.

Перед упаковыванием АИР-20/M2-Н кислородного исполнения производят обезжиривание и очистку по РД 92-0254 рабочей полости, заглушки, штуцеров.

Детали комплектов монтажных частей АИР-20/M2-Н кислородного исполнения, прошедшие и не прошедшие очистку и обезжиривание, упаковывают отдельно друг от друга.

3 ИСПОЛЬЗОВАНИЕ ИЗДЕЛИЙ ПО НАЗНАЧЕНИЮ

3.1 Подготовка изделий к использованию

3.1.1 Указания мер безопасности

3.1.1.1 Безопасность эксплуатации АИР-20/М2-Н обеспечивается:

- прочностью измерительных камер, которые соответствуют нормам, установленным в п.п. 2.2.17, 2.2.18;
- изоляцией электрических цепей в соответствии с нормами, установленными в п.п. 2.2.20, 2.2.21;
- надежным креплением при монтаже на объекте;
- конструкцией (все составные части преобразователя, находящиеся под напряжением, размещены в корпусе, обеспечивающем защиту обслуживающего персонала от соприкосновения с деталями и узлами, находящимися под напряжением).

3.1.1.2 По способу защиты человека от поражения электрическим током АИР-20/М2-Н соответствуют классу III в соответствии с ГОСТ 12.2.007.0-75.

3.1.1.3 Заземление осуществляется посредством винта с шайбами, расположенными на корпусе АИР-20/М2-Н.

3.1.1.4 При испытании АИР-20/М2-Н необходимо соблюдать общие требования безопасности по ГОСТ 12.2.091-2012, а при эксплуатации - «Правила технической эксплуатации электроустановок потребителей» и «Правила техники безопасности при эксплуатации электроустановок потребителей» для установок напряжением до 1000 В, утвержденные Госэнергонадзором.

3.1.1.5 АИР-20/М2-Н должны обслуживаться персоналом, имеющим квалификационную группу по технике безопасности не ниже II в соответствии с «Правилами техники безопасности при эксплуатации электроустановок потребителей».

3.1.1.6 При испытании изоляции и измерении ее сопротивления необходимо учитывать требования безопасности, установленные на испытательное оборудование.

3.1.1.7 Замену, присоединение и отсоединение АИР-20/М2-Н от магистралей, подводящих измеряемую среду, следует производить при отсутствии давления в магистралях и отключенном электрическом питании.

3.1.1.8 Преобразователи АИР-20А/М2-Н, АИР-20АЕх/М2-Н (повышенной надежности) в соответствии с НП-001-15, ПОБ КПРУ-98 относятся к классам безопасности 2, 3 или 4:

- по назначению – к элементам нормальной эксплуатации;
- по влиянию на безопасность – к элементам, важным для

безопасности;

- по характеру выполняемых функций – к управляющим элементам.

Пример классификационного обозначения 2, 2НУ, 2У, 2Н, 3, 3НУ, 3У, 3Н или 4.

3.1.1.9 АИР-20А/М2-Н являются пожаробезопасными, т.е. вероятность возникновения пожара в указанных преобразователях не превышает 10^{-6} в год в соответствии с ГОСТ 12.1.004-91 как в нормальных, так и в аварийных режимах работы АС. Пожаром считается возникновение открытого огня на наружных поверхностях преобразователей или выброс горящих частиц из них.

3.1.1.10 При испытании и эксплуатации АИР-20А/М2-Н, АИР-20АЕх/М2-Н необходимо также соблюдать требования НП-001-15, ПОБ КПРОУ-98, НП-082-07, НП-016-05 (ОПБ ОЯТЦ).

3.1.1.11 Эксплуатация АИР-20/М2-Н кислородного исполнения должна осуществляться с соблюдением требований безопасности, установленных ГОСТ 12.2.052-81, ГОСТ 12.2.003-91, «Правилами устройства и безопасной эксплуатации сосудов, работающих под давлением», утвержденными Госгортехнадзором, «Правилами техники безопасности и производственной санитарии при производстве кислорода», ОСТ 26-04-2158-78, ОСТ 26-04-2574-80, СТП 2082-594-2004.

3.1.1.12 Перед началом эксплуатации внутренняя полость АИР-20/М2-Н кислородного исполнения, контактирующая с кислородом, должна быть обезжирена.

3.1.2 Внешний осмотр

3.1.2.1 При внешнем осмотре устанавливают отсутствие механических повреждений, соответствие маркировки, проверяют комплектность.

При наличии дефектов, влияющих на работоспособность АИР-20/М2-Н, несоответствия комплектности, маркировки определяют возможность дальнейшего их применения.

3.1.2.2 У каждого АИР-20/М2-Н проверяют наличие паспорта с отметкой ОТК.

3.1.3 Опробование

3.1.3.1 Перед включением необходимо убедиться в соответствии установки и монтажа АИР-20/М2-Н указаниям, изложенным в п. 3.1.4 настоящего руководства.

3.1.3.2 Подключить АИР-20/М2-Н к источнику питания и измерительному прибору в соответствии с рисунками 3.1, 3.2 или 3.3, 3.4.

3.1.3.3 Прогреть АИР-20/М2-Н не менее 5 мин.

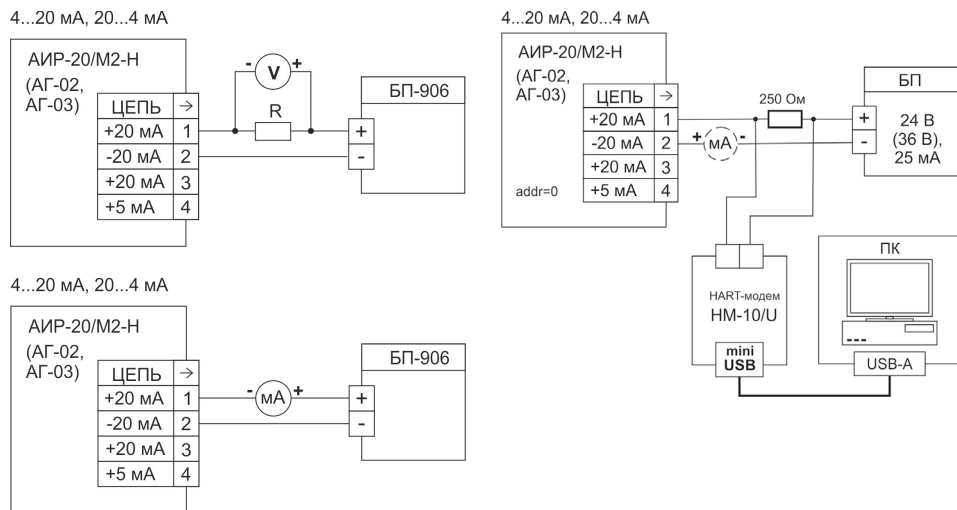
3.1.3.4 Убедиться в работоспособности АИР-20/М2-Н по показаниям измерительного прибора.

3.1.3.5 Проверить и, при необходимости, произвести подстройку «нуля», для чего:

- подать на вход нулевое избыточное давление – для АИР-20/М2-Н-ДИ, ДИВ, ДВ, ДГ; нулевое абсолютное давление (абсолютное давление на входе не должно превышать $0,01 \% P_{Вmax}$) - для АИР-20/М2-Н-ДА; нулевую разность давлений - для АИР-20/М2-Н-ДД;

- установить «ноль» согласно п. 2.4.8.29 настоящего руководства.

С помощью программы HARTconfig возможна программная подстройка как «нуля», так и диапазона выходного сигнала. Значение измеряемой величины при этом должно находиться в пределах диапазона измерений.



R – эталонная катушка сопротивления;

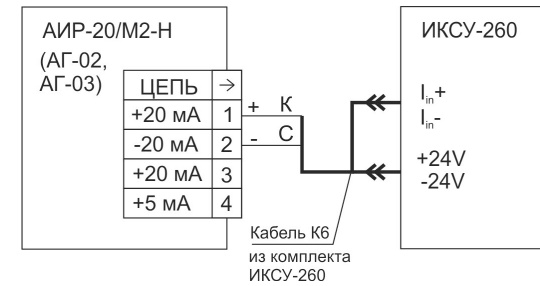
V – вольтметр.

mA – миллиамперметр.

Рисунок 3.1 - Схема электрических подключений.

Вариант с полярностью подключения питания «K1+»

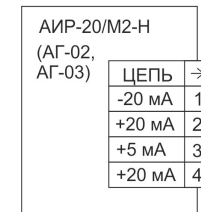
4...20 мА, 20...4 мА



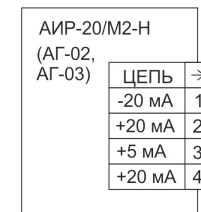
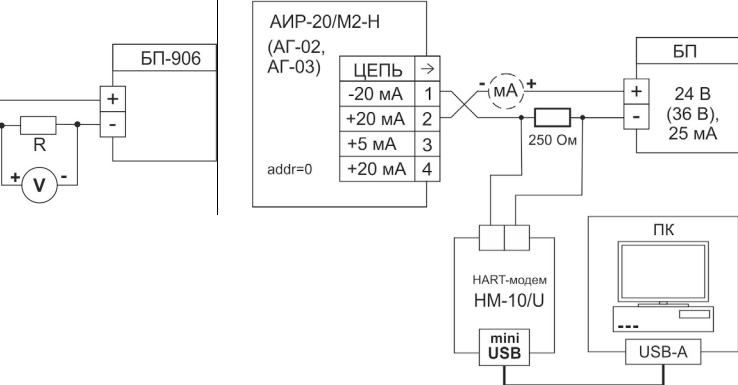
ИКСУ-260 – калибратор-измеритель унифицированных сигналов эталонный производства НПП «ЭЛЕМЕР»

Рисунок 3.2 - Схема электрическая подключений
Вариант с полярностью подключения питания «К1+»

4...20 мА, 20...4 мА



4...20 мА, 20...4 мА



R – эталонная катушка сопротивления;
V – вольтметр;
мА – миллиамперметр.

Рисунок 3.3 - Схема электрическая подключений
Вариант с полярностью подключения питания «К1-»

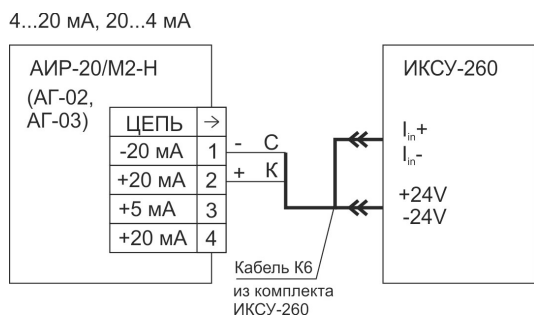


Рисунок 3.4 - Схема электрическая подключений
Вариант с полярностью подключения питания «К1-»

3.1.4 Монтаж изделий

3.1.4.1 АИР-20/М2-Н монтируются на место эксплуатации в положении, удобном для эксплуатации и обслуживании. При этом порядок сборки преобразователей гидростатического давления приведен в п.3.1.4.10. В зависимости от параметров контролируемой среды и условий отбора давления АИР-20/М2-Н-ДД устанавливаются в соответствии с рис. 3.5 - 3.8. Следует учитывать, что ориентация преобразователя, особенно с верхним пределом измерений $\pm 0,063$ кПа – ± 10 кПа, может вызвать смещение и необходимость подстройки начального сигнала на величину, зависящую от действующих сил, чувствительности преобразователя и его наклона. При выборе места установки АИР-20/М2-Н необходимо учитывать следующее:

- АИР-20/М2-Н общепромышленного и кислородного исполнений нельзя устанавливать во взрывоопасных помещениях, АИР-20Ex/М2-Н, АИР-20Exd/М2-Н можно устанавливать во взрывоопасных помещениях;
- места установки преобразователей должны обеспечивать удобные условия для обслуживания и демонтажа;
- при установке АИР-20Exd/М2-Н во взрывоопасных зонах (в соответствии с маркировкой) подключение прибора должно выполняться кабелем, обеспечивающим соблюдение требований взрывозащиты, с внешними диаметром, соответствующим примененным типам кабельного ввода (см. таблицу Б.1 приложения Б).

Для лучшего обзора индикатора или для удобного доступа к двум отделениям электронного блока датчика (к клеммной колодке и кнопкам управления) корпус электронного блока может быть повернут относительно блока сенсора на угол $\pm 135^\circ$.

Для поворота корпуса электронного блока относительно сенсорного блока необходимо:

- ослабить стопорные винты;
- повернуть корпус электронного блока вокруг вертикальной оси на требуемый угол в пределах $\pm 135^\circ$;
- затянуть стопорные винты.

Для удобства считывания показаний ЖК-индикатор можно повернуть рукой на требуемый угол.

3.1.4.2 Точность измерения давления зависит от правильной установки преобразователя и импульсных линий от места отбора давления до преобразователя. Соединительные трубки должны быть проложены по кратчайшему расстоянию. Отбор давления рекомендуется производить в местах, где скорость движения среды наименьшая, поток без завихрений, т. е. на прямолинейных участках трубопровода при максимальном расстоянии от запорных устройств, колен, компенсаторов и других гидравлических соединений. При пульсирующем давлении среды, гидро-, газодарах соединительные трубки должны быть с отводами в виде петлеобразных успокоителей.

Температура измеряемой среды в рабочей полости преобразователя не должна превышать допускаемой температуры окружающего воздуха. Поскольку в рабочей полости преобразователя нет протока среды, температура на входе в преобразователь, как правило, не должна превышать 120°C . Для снижения температуры измеряемой среды на входе в рабочую полость, преобразователь устанавливают на соединительной линии, длина которой для АИР-20/М2-Н-ДД рекомендуется не менее 3 м, а для остальных датчиков - не менее 0,5 м. Указанные длины являются ориентировочными, зависят от температуры среды, диаметра и материала соединительной линии, и могут быть уменьшены. Для исключения механического воздействия на преобразователи давления со стороны импульсных линий необходимо предусмотреть крепление соединительных линий.

АИР-20/М2-ДГ предназначены для технологических процессов с медленно меняющейся температурой рабочей среды. Для достижения максимальной точности измерений необходимо, чтобы температура измеряемой среды в зоне открытой мембраны отличалась от температуры окружающего воздуха не более, чем на $\pm 5^\circ\text{C}$.

Импульсные линии должны иметь односторонний уклон (не менее 1:10) от места отбора давления, вверх к преобразователю, если измеряемая среда - газ и вниз к преобразователю, если измеряемая среда - жидкость. Если это невозможно, при измерении давления или разности давлений газа в нижних точках соединительной линии следует устанавливать отстойные сосуды, а при измерении давления или разности давлений жидкости в наивысших точках - газосборники.

Отстойные сосуды рекомендуется устанавливать перед преобразователем и в других случаях, особенно при длинных соединительных линиях и при расположении преобразователя ниже места отбора давления.

Рекомендуемые схемы соединительных линий при измерении расхода газа, пара, жидкости приведены на рисунках 3.5 – 3.8.

Схема импульсных линий при измерении расхода газа

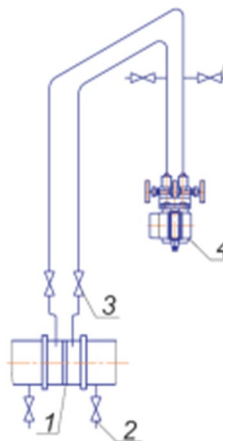


Рисунок 3.5

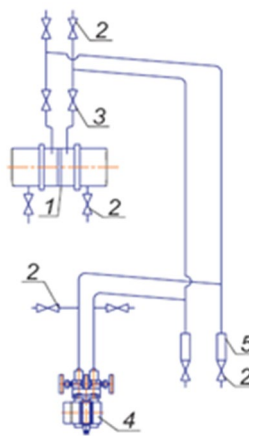


Рисунок 3.6

Обозначения к рисункам 3.5 и 3.6:

- 1 - сужающее устройство;
- 2 - продувочный вентиль;
- 3 - вентиль;
- 4 - датчик;
- 5 - отстойный сосуд.

Схемы импульсных линий при измерении расхода пара

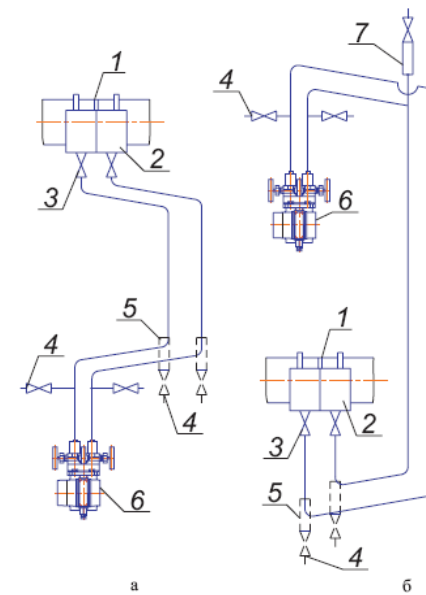


Рисунок 3.7

Обозначения к рисунку 3.7:

- 1 - сужающее устройство;
- 2 - уравнительный сосуд;
- 3 - вентиль;
- 4 - продувочный вентиль,
- 5 - отстойный сосуд;
- 6 - датчик;
- 7 - газосборник.

Схемы соединительных линий при измерении расхода жидкости

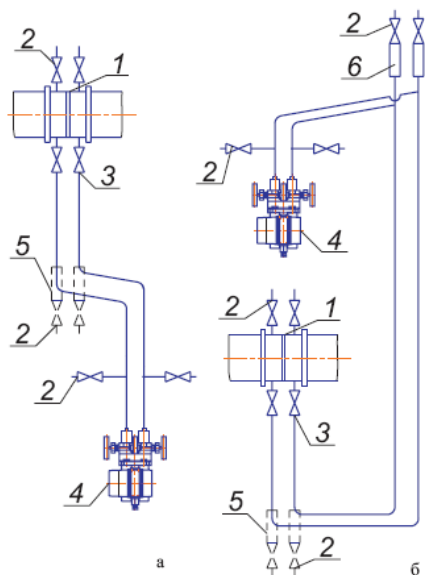


Рисунок 3.8

Обозначения к рисунку 3.8:

- 1 - сужающее устройство;
- 2 – продувочный вентиль;
- 3 – вентиль;
- 4 – датчик;
- 5 – отстойный сосуд;
- 6 – газосборник.

Для продувки импульсных линий должны предусматриваться самостоятельные устройства.

В импульсных линиях от места отбора давления к преобразователю давления рекомендуется установить два двухходовых или один трехходовой кран для отключения преобразователя от линии и соединения его с атмосферой. Это упростит периодический контроль установки выходного сигнала, соответствующего нижнему значению измеряемого давления, и демонтаж преобразователя.

В импульсных линиях от сужающего устройства к преобразователю разности давлений рекомендуется установить на каждой из линий вентиль (или шаровый кран) для соединения линии с атмосферой и вентиль для отключения преобразователя.

АИР-20/М2-Н могут снабжаться клапанными блоками.

Присоединение преобразователя к импульсной линии осуществляется с помощью предварительно приваренного к трубке линии ниппеля или с помощью монтажного фланца, имеющего коническую резьбу К1/4" или К1/2" ГОСТ 6111-52 для навинчивания на концы трубок линии (вариант по выбору потребителя). Уплотнение конической резьбы осуществляется в зависимости от измеряемой среды фторопластовой лентой или фаолитовой замазкой (50 % по весу кромки сырого фаолитового листа, растворенного в 50 % бакелитового лака).

Перед присоединением к преобразователю линии должны быть тщательно продуты для уменьшения возможности загрязнения камер сенсорного блока преобразователя.

Перед установкой преобразователя кислородного исполнения нужно убедиться в наличии штампа «Обезжирено» в паспорте преобразователя. Перед присоединением преобразователя соединительные линии продуть чистым сжатым воздухом или азотом. Воздух или азот не должны содержать масел. При монтаже недопустимо попадание жиров и масел в полости преобразователя. В случае их попадания необходимо произвести обезжиривание преобразователя и соединительных линий.

Перед установкой монтажные части, соприкасающиеся с кислородом, обезжирить.

3.1.4.3 После окончания монтажа преобразователей необходимо проверить места соединений на герметичность при максимальном рабочем давлении. Спад давления за 15 мин не должен превышать 5 % от максимального рабочего давления.

3.1.4.4 Заземление корпуса преобразователя осуществляется с помощью провода сечением 1,5 мм² от приборной шины заземления к специальному зажиму.

3.1.4.5 Монтаж линии связи

При монтаже для прокладки линии связи рекомендуется применять кабели контрольные с изоляцией из ПВХ (например - КВВГЭ). Допускается применение других кабелей с сечением жилы не более 1,5 мм².

Рекомендуется применение экранированного кабеля с изолирующей оболочкой при нахождении вблизи мест прокладки линии связи электроустановок мощностью более 0,5 кВт.

Подсоединение линии связи к преобразователю осуществляется через отверстия кабельных вводов с последующим уплотнением отверстия. Неиспользуемый кабельный ввод должен быть герметично закрыт заглушкой.

3.1.4.6 Монтаж преобразователей с разъемом

При монтаже преобразователей пайку к розетке рекомендуется производить многожильным проводом с сечением жилы 0,35-0,5 мм² типа МГТФ ТУ16-505.185 или МГШВ ТУ16-505.437.

3.1.4.7 Монтаж преобразователей с HART-протоколом

Используемый при монтаже кабель - экранированная витая пара. Экран заземляется только на приемной стороне - у сопротивления нагрузки. Неэкранированный кабель может быть использован, если электрические помехи в линии не влияют на качество связи. Диаметр проводника - 0,51-1,38 мм при общей длине кабеля менее 1500 м и 0,81-1,38 мм при общей длине кабеля более 1500 м.

3.1.4.8 «Многоточечный» режим работы преобразователей с HART-протоколом

В «многоточечном» режиме преобразователь работает в режиме только с цифровым выходом. Аналоговый сигнал автоматически устанавливается равным 4 мА и не зависит от входного давления. Информация о давлении считывается по HART-протоколу. К одной паре проводов может быть подключено до 15 датчиков. Количество преобразователей определяется падением напряжения в линии связи, а также напряжением и мощностью блока питания. Каждый преобразователь в «многоточечном» режиме имеет свой уникальный адрес от 1 до 15 и обращение к преобразователю идет по этому адресу. АИР-20/М2-Н в обычном режиме имеет адрес 0. Если ему присваивается адрес от 1 до 15, то преобразователь автоматически переходит в «многоточечный» режим и устанавливает выходной ток 4 мА. Коммуникатор или АСУТП определяют преобразователи, подключенные к линии, и могут работать с каждым из них.

Если требуется установить «многоточечной» режим в искробезопасной цепи, то к одной паре проводов может быть подключено не более двух АИР-20М2-Н. Это обусловлено необходимостью обеспечить допустимое значение суммарной емкости в цепи питания датчиков.

3.1.4.9 При выборе схемы внешних соединений следует учитывать следующее:

- 1) для гальванически связанных цепей питания преобразователей, имеющих двухпроводную линию связи и выходной сигнал 4-20 мА, допускается заземление нагрузки каждого преобразователя, но только со стороны источника питания;
- 2) для гальванически разделенных каналов питания преобразователей допускается:
 - заземление любого одного вывода нагрузки каждого преобразователя;
 - соединение между собой нагрузок нескольких преобразователей при условии объединения не более одного вывода нагрузки каждого

преобразователя;

3) для преобразователей давления имеющих четырехпроводную линию связи рекомендуется использовать индивидуальные гальванически развязанные каналы питания;

4) для снижения уровня помех в аналоговом и (или) цифровом сигнале на базе HART-протокола, рекомендуется использовать для преобразователей давления индивидуальные гальванически развязанные каналы питания.

Для уменьшения уровня пульсации выходного сигнала преобразователя допускается параллельно сопротивлению нагрузки включать конденсатор, при этом следует выбирать конденсатор с минимальной емкостью, обеспечивающей допустимый уровень пульсации. Рекомендуется применять конденсаторы с рабочим напряжением не менее 50 В и имеющие ток утечки не более 5 мкА для сигнала 4-20 мА и не более 1 мкА для сигнала 0-5 мА. Для преобразователей с цифровым выходным сигналом на базе HART-протокола устанавливать дополнительную емкость на сопротивлении нагрузки не допускается.

Электрический монтаж АИР-20/М2-Н должен производиться в соответствии со схемами электрических соединений, приведенными на рисунках 2.6 - 2.33, 2.42 - 2.44.

Электрический монтаж взрывозащищенных преобразователей АИР-20Ех/М2-Н должен производиться в соответствии со схемами электрических соединений, приведенными на рисунках 2.34 - 2.41.

3.1.4.10. Порядок монтажа преобразователя гидростатического давления:

1. Установите первую секцию преобразователя защитной скобой вниз.

2. Придерживая секцию руками, вставьте в соединительный фитинг 2 (рис 3.9) трубу второй секции преобразователя с установленными обжимными кольцами и гайкой 1 так, чтобы переднее обжимное кольцо плотно вошло в основание фитинга 2.

3. Затяните гайку 1 второй секции усилием руки.

4. Затем затяните гайку 1 при помощи ключа на 25 до совмещения меток на гранях гайки 1 и фитинга 2 и ещё на 1/4 оборота. При этом вторым ключом на 25 необходимо фиксировать фитинг 2.

5. Прделайте операции по пп.1-4 со всеми секциями преобразователя.

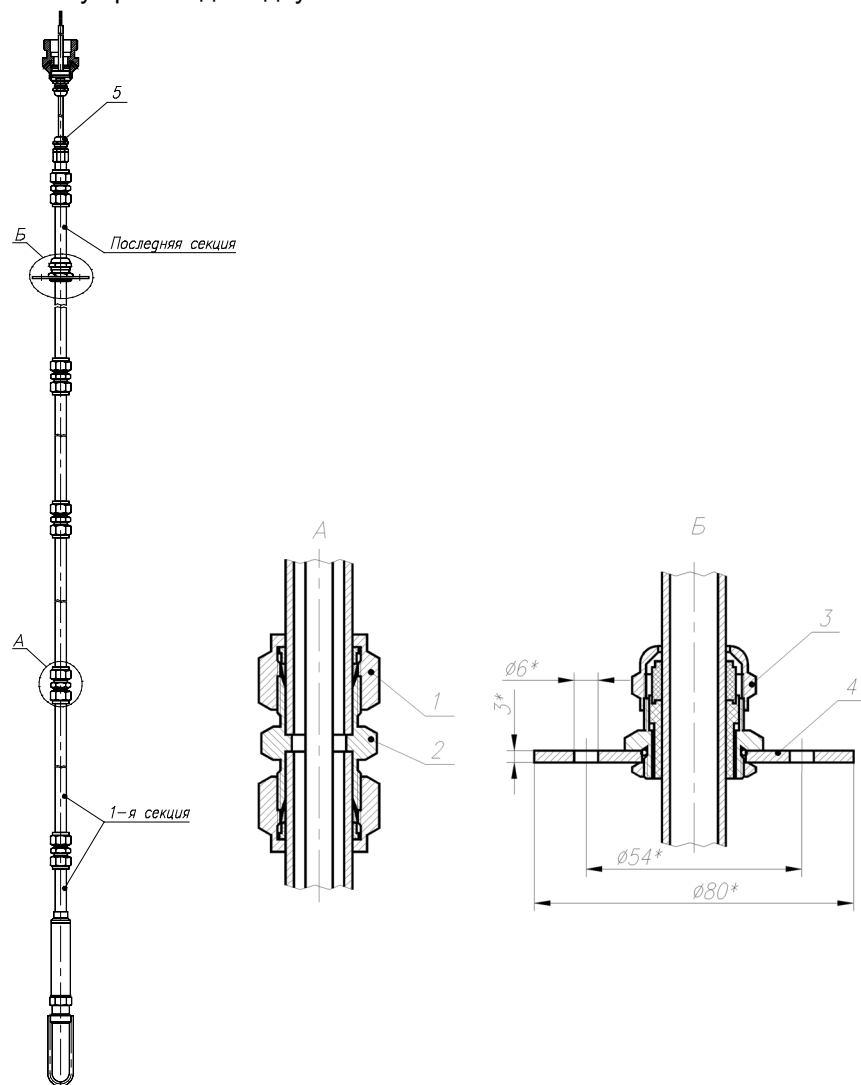
6. Диск 4 на последней секции установите в требуемое положение, ослабив и затянув гайку 3 кабельного ввода при помощи ключа на 30.

7. Затяните гайку 5 на последней секции преобразователя ключом на 17.

8. Закрепите преобразователь в рабочем месте в соответствии с требованиями проекта установки.

ВНИМАНИЕ! Не допускается держать сборку за кабель, выходящий из последней секции преобразователя.

Работу производить двумя исполнителями.



Обозначения к рисунку 3.9:

- 1 – гайка с размером «под ключ» 25;
- 2 – фитинг с размером «под ключ» 25;
- 3 – гайка с размером «под ключ» 30;
- 4 – диск;
- 5 – гайка с размером «под ключ» 17.

Рисунок 3.9

3.2 Использование изделий

3.2.1 При подаче на вход АИР-20/М2-Н измеряемого давления P его значение определяют по формулам

$$P = \frac{I - I_H}{I_B - I_H} \cdot (P_B - P_H) + P_H \quad (3.1)$$

- для линейно-убывающей зависимости

$$P = \frac{I - I_B}{I_H - I_B} \cdot (P_B - P_H) + P_H \quad (3.1.1)$$

- для корнеизвлекающей возрастающей зависимости

$$P = \left(\frac{I - I_H}{I_B - I_H} \right)^2 \cdot (P_B - P_H) + P_H \quad (3.2)$$

- для корнеизвлекающей убывающей зависимости

$$P = \left(\frac{I - I_B}{I_H - I_B} \right)^2 \cdot (P_B - P_H) + P_H \quad (3.2.1)$$

где все обозначения расшифрованы в п. 2.2.3.

4 МЕТОДИКА ПОВЕРКИ

4.1 Поверку АИР-20/М2-Н проводят органы метрологической службы или другие аккредитованные на право поверки организации. Требования к организации, порядку проведения поверки и форма представления результатов поверки определяются по форме, установленной в документе «Порядок проведения поверки средств измерений, требования к знаку поверки и содержанию свидетельства о поверке», утвержденному приказом Минпромторга России от 2 июля 2015 г. № 1815 и документом «Преобразователи давления измерительные АИР-20/М2. Методика поверки. НКГЖ.406233.028МП», утвержденным в установленном порядке.

4.2 При поверке АИР-20/М2-Н с разделителем сред (РС) суммарную погрешность γ рассчитывают по формуле

$$\gamma = |\gamma_0 + \gamma_1|,$$

где γ_0 – предел допускаемой основной приведенной погрешности АИР-20/М2-Н (см. таблицу 2.5 «Пределы допускаемой основной приведенной погрешности»);

γ_1 – дополнительная погрешность, вносимая РС (см. таблицу Б.5 «Установка разделителя сред»).

4.3 Межповерочный интервал составляет пять лет:

4.4 Методика поверки НКГЖ.406233.028МП может быть применена для калибровки АИР-20/М2-Н.

5 ТЕХНИЧЕСКОЕ ОБСЛУЖИВАНИЕ

5.1 Техническое обслуживание АИР-20/М2-Н сводится к соблюдению правил эксплуатации, хранения и транспортирования, изложенных в данном руководстве по эксплуатации, профилактическим осмотрам, периодической проверке и ремонтным работам.

5.1.1 Техническое обслуживание АИР-20/М2-Н кислородного исполнения заключается в основном в периодической проверке и, при необходимости, в сливе конденсата из рабочих камер АИР, чистке и обезжиривании внутренних полостей, проверке технического состояния.

5.2 Профилактические осмотры проводятся в порядке, установленном на объектах эксплуатации АИР-20/М2-Н, и включают:

- внешний осмотр;
- проверку герметичности системы (при необходимости);
- проверку прочности крепления АИР-20/М2-Н, отсутствия обрыва заземляющего провода;
- проверку функционирования;
- проверку установки значения выходного сигнала АИР, соответствующего нулевому значению измеряемого давления в соответствии с п. 3.1.3;
- проверку электрического сопротивления изоляции.

5.3 Периодическую проверку АИР-20/М2-Н производят в соответствии с указаниями, приведенными в разделе 4 настоящего руководства по эксплуатации.

5.4 АИР-20/М2-Н с неисправностями, не подлежащими устранению при профилактическом осмотре, или не прошедшие периодическую проверку, подлежат текущему ремонту.

Ремонт АИР-20/М2-Н производится на предприятии-изготовителе.

5.5 Обеспечение взрывозащищенности при эксплуатации

5.5.1 При эксплуатации датчиков АИР-20Ех/М2-Н, АИР-20Ехd/М2-Н необходимо руководствоваться разделом «Обеспечение взрывозащищенности при монтаже» настоящего РЭ, действующими «Правилам устройства электроустановок» (ПУЭ), «Правилами технической эксплуатации электроустановок потребителей» (ПТЭЭП), главой 3.4 «Электроустановки во взрывоопасных зонах»,

Ремонт АИР-20Ех/М2-Н, АИР-20Ехd/М2-Н выполняется организацией-изготовителем в соответствии с требованиями ГОСТ 30852.13-2002.

Периодичность профилактических осмотров преобразователей устанавливается в зависимости от условий эксплуатации преобразователей давления.

При профилактических осмотрах выполнить все работы в объеме внешнего осмотра, а также следующие мероприятия:

- после отключения преобразователей от источника электропитания вскрыть крышку электронного блока. Произвести проверку взрывозащитных поверхностей (для АИР-20Exd/M2-H). Если имеются повреждения поверхностей взрывозащиты, то преобразователь отправить на ремонт. Сенсорные блоки подлежат ремонту на предприятии-изготовителе;
- при снятой задней крышке АИР-20/M2-H убедитесь в надежности электрических контактов, исключающих нагрев и короткое замыкание, проверить сопротивление изоляции заземления;
- проверить надежность уплотнения вводимого кабеля;
- проверить состояние клеммной колодки. Она не должна иметь сколов и других повреждений;
- после установки задней крышки АИР-20/M2-H произвести пломбирование датчика.

6 ХРАНЕНИЕ

6.1 Условия хранения АИР-20/М2-Н в транспортной таре на складе изготовителя и потребителя должны соответствовать условиям 3 по ГОСТ 15150-69.

В воздухе не должны присутствовать агрессивные примеси.

6.2 Расположение АИР-20/М2-Н в хранилищах должно обеспечивать свободный доступ к ним.

6.3 АИР-20/М2-Н следует хранить на стеллажах.

6.4 Расстояние между стенами, полом хранилища и АИР-20/М2-Н должно быть не менее 100 мм.

7 ТРАНСПОРТИРОВАНИЕ

7.1 АИР-20/М2-Н транспортируются всеми видами транспорта в крытых транспортных средствах. Крепление тары в транспортных средствах должно производиться согласно правилам, действующим на соответствующих видах транспорта.

7.2 Условия транспортирования АИР-20/М2-Н должны соответствовать условиям 5 по ГОСТ 15150-69 при температуре окружающего воздуха от минус 50 до плюс 50 °С с соблюдением мер защиты от ударов и вибраций.

7.3 Транспортировать АИР-20/М2-Н следует упакованными в пакеты или поштучно.

Транспортировать АИР-20/М2-Н в коробках следует в соответствии с требованиями ГОСТ 21929-76.

8. УТИЛИЗАЦИЯ

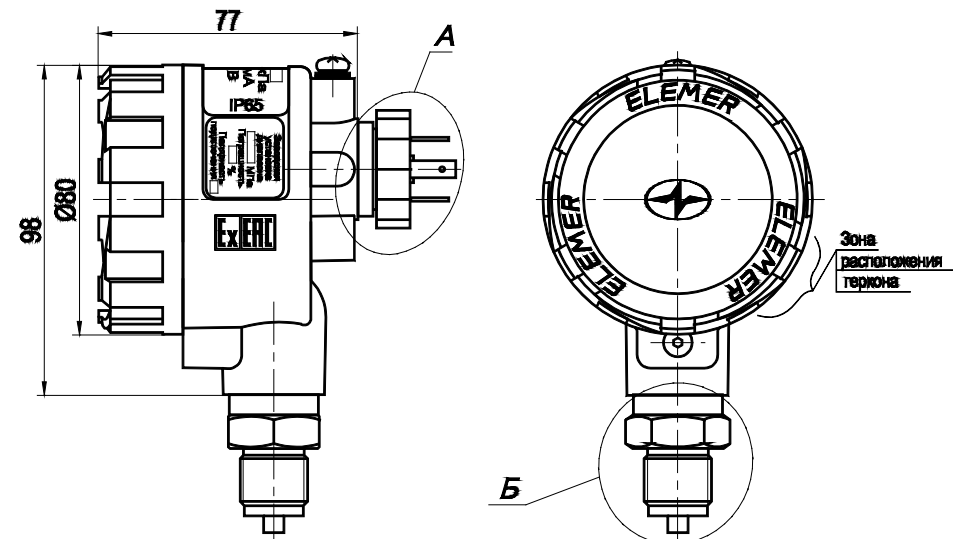
8.1. АИР-20/М2-Н не содержат вредных материалов и веществ, требующих специальных методов утилизации.

8.2. После окончания срока службы АИР-20/М2-Н подвергаются мероприятиям по подготовке и отправке на утилизацию. При этом следует руководствоваться нормативно-техническими документами по утилизации, принятыми в эксплуатирующей организации.

ПРИЛОЖЕНИЕ А

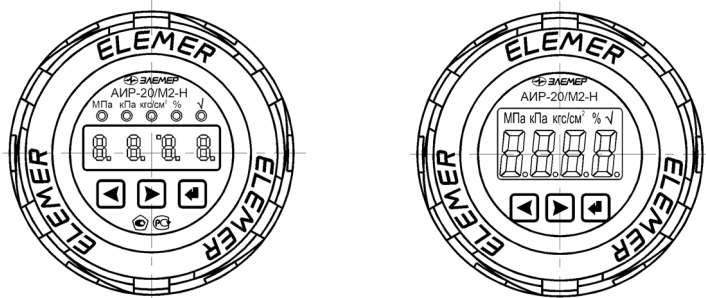
ГАБАРИТНЫЕ, ПРИСОЕДИНИТЕЛЬНЫЕ И МОНТАЖНЫЕ РАЗМЕРЫ ПРЕОБРАЗОВАТЕЛЕЙ ДАВЛЕНИЯ ИЗМЕРИТЕЛЬНЫХ АИР - 20/М2-Н, АИР - 20 Exd/М2-Н

Тип корпуса АГ-02



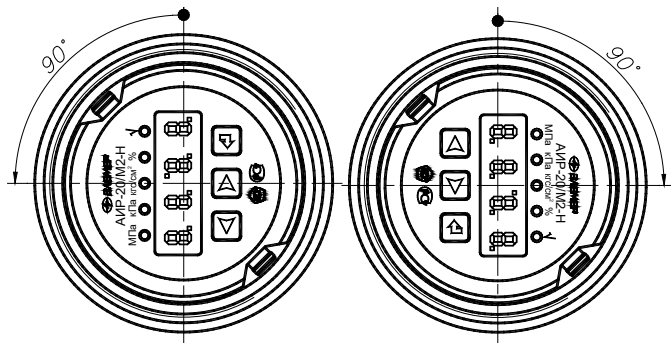
Варианты электрических присоединений (место А) приведены в приложении Б и присоединительные размеры (место Б) приведены в приложении А.

Продолжение приложения А
Внешний вид АИР 20/М2-Н с крышкой со стеклом
Светодиодный индикатор Жидкокристаллический индикатор



Имеется возможность поворота платы индикации
(для примера показан светодиодный индикатор со снятой крышкой)

Плата индикации повернута на 90°



Плата индикации повернута на 180°

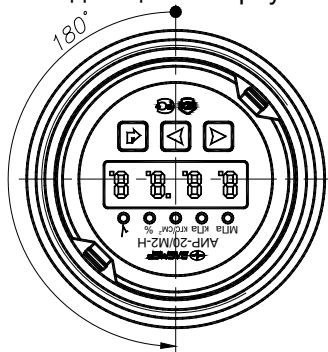


Рисунок А.1

Продолжение приложения А
ГАБАРИТНЫЕ, ПРИСОЕДИНИТЕЛЬНЫЕ И МОНТАЖНЫЕ РАЗМЕРЫ
ПРЕОБРАЗОВАТЕЛЕЙ ДАВЛЕНИЯ ИЗМЕРИТЕЛЬНЫХ
АИР - 20/М2-Н, АИР-20Exd/М2-Н

Тип корпуса АГ-03

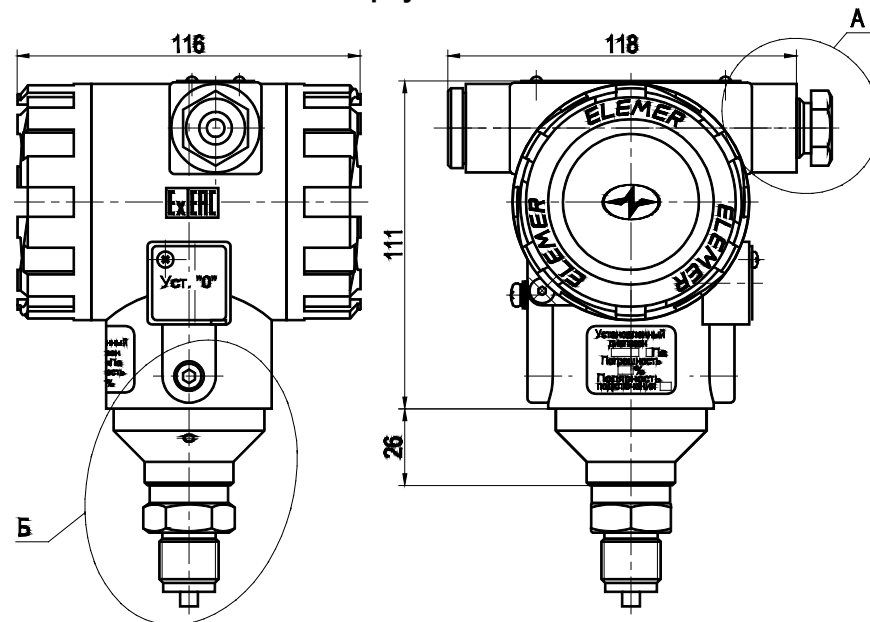
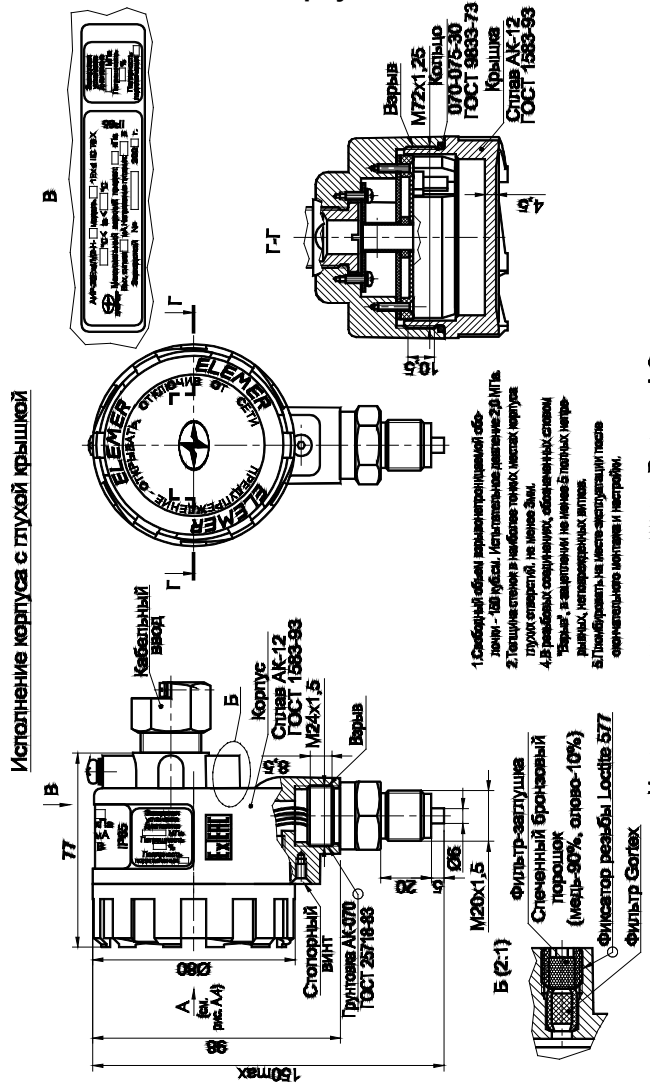


Рисунок А.2

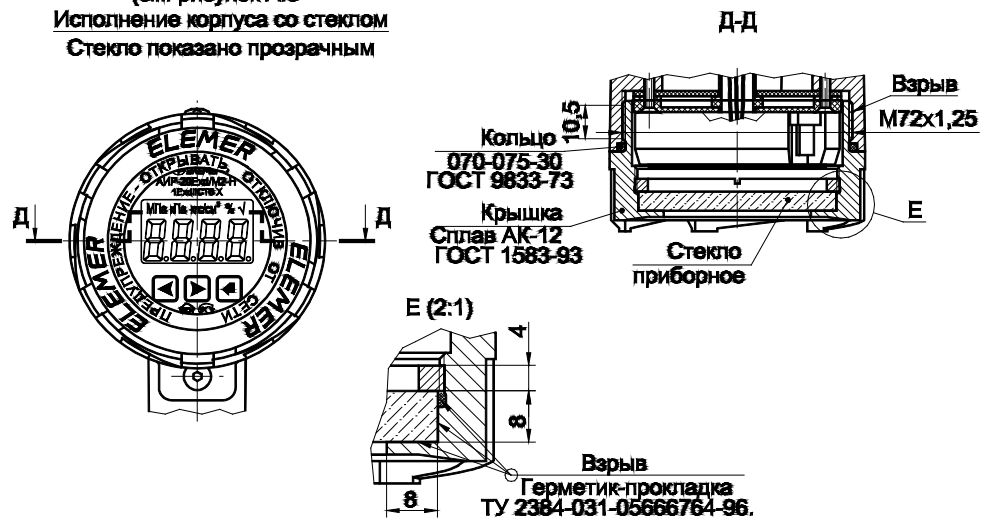
Продолжение приложения А
ГАБАРИТНЫЕ, ПРИСОЕДИТЕЛЬНЫЕ И МОНТАЖНЫЕ РАЗМЕРЫ
ПРЕОБРАЗОВАТЕЛЕЙ ДАВЛЕНИЯ ИЗМЕРИТЕЛЬНЫХ
АИР-20Ехd/M2-Н
Тип корпуса АГ-02



Чертеж средств взрывозащиты. Рисунок А.3

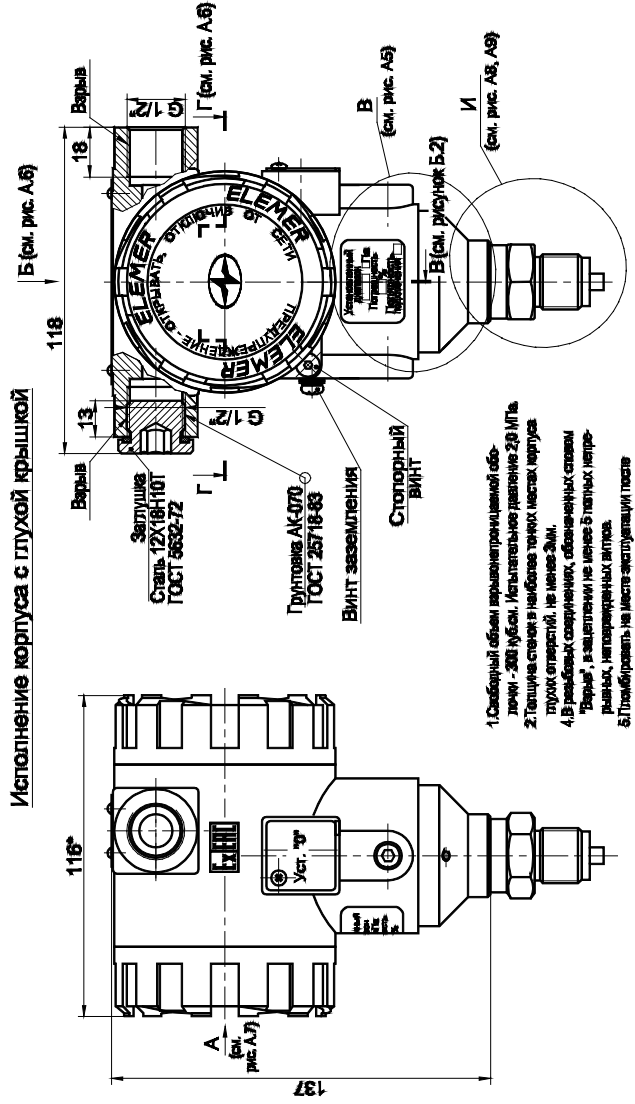
Продолжение приложения А

А
(см. рисунок А.3)
Исполнение корпуса со стеклом
Стекло показано прозрачным



Чертеж средств взрывозащиты. Рисунок А.4

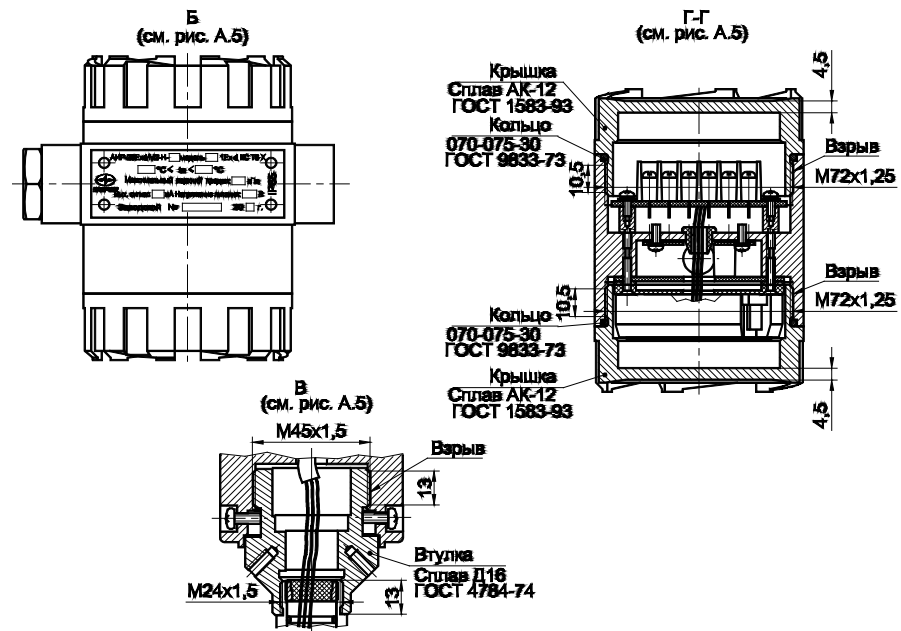
Продолжение приложения А
ГАБАРИТНЫЕ, ПРИСОЕДИНИТЕЛЬНЫЕ И МОНТАЖНЫЕ РАЗМЕРЫ
ПРЕОБРАЗОВАТЕЛЕЙ ДАВЛЕНИЯ ИЗМЕРИТЕЛЬНЫХ
АИР-20Ехd/M2-Н
Тип корпуса АГ-03



1. Свободный объем взрывозащитной оболочки - 200 куб.см. Исполнительное давление 20 МПа.
2. Толщина стенок и толщина торцов корпуса - 3 мм.
3. Толщина стенок и толщина торцов корпуса - 3 мм.
4. В резьбовых соединениях, обозначенных ставкой "В", в заделке не менее 5 торцовых метрических, непрерывных витков.
5. Покрасить на месте эксплуатации после окончательного монтажа и настройки.

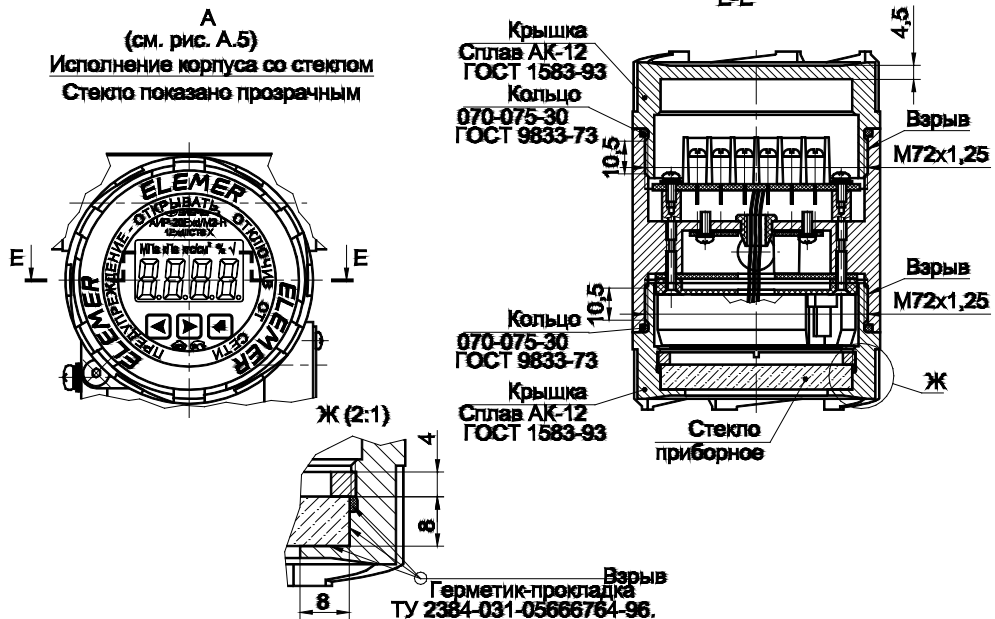
Чертеж средств взрывозащиты. Рисунок А.5

Продолжение приложения А



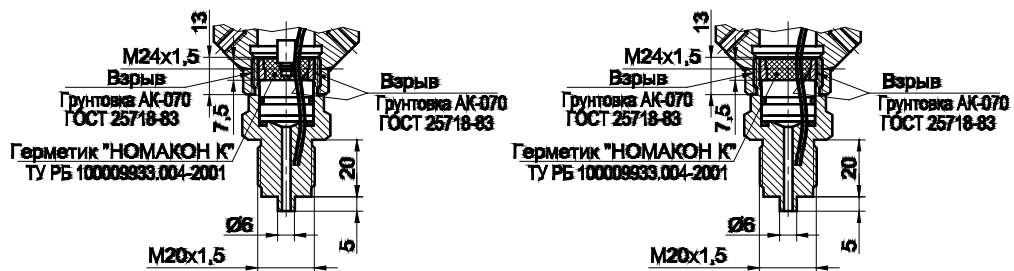
Чертеж средств взрывозащиты. Рисунок А.6

Продолжение приложения А



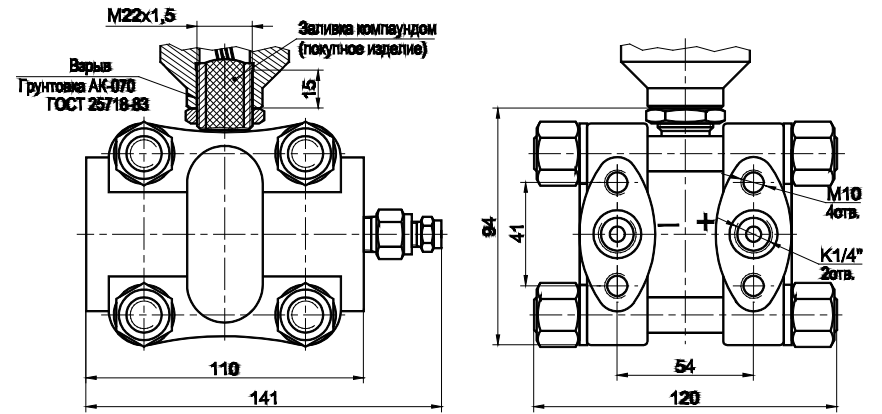
Чертеж средств взрывозащиты. Рисунок А.7

И
(см. рис. А.5)
Для разных моделей сенсора



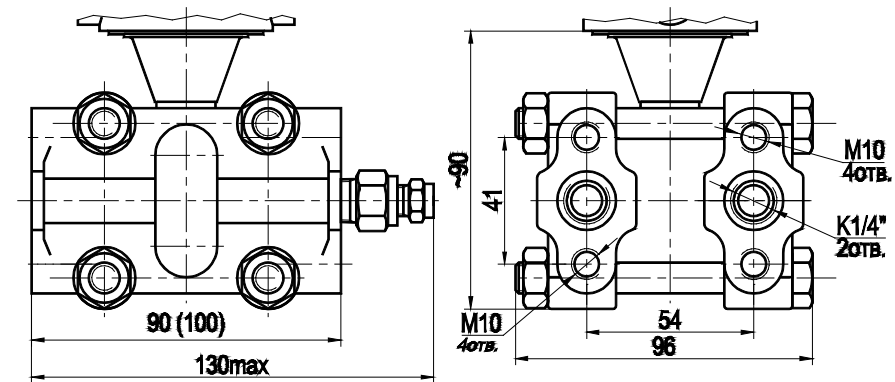
Чертеж средств взрывозащиты. Рисунок А.8

Продолжение приложения А
 Варианты подключения к процессу для корпуса АГ-03
 Модели 410, 420, 440, 460, 470



Чертеж средств взрывозащиты. Рисунок А.9

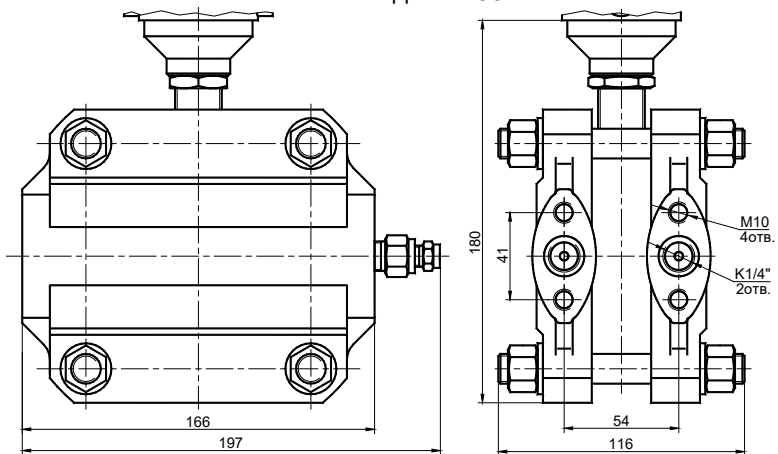
Модели 400, 410, 420, 440, 460



Продолжение приложения А

Варианты подсоединения к процессу для корпуса АГ-03 (место Б)

Модель 400



Модели 620, 640

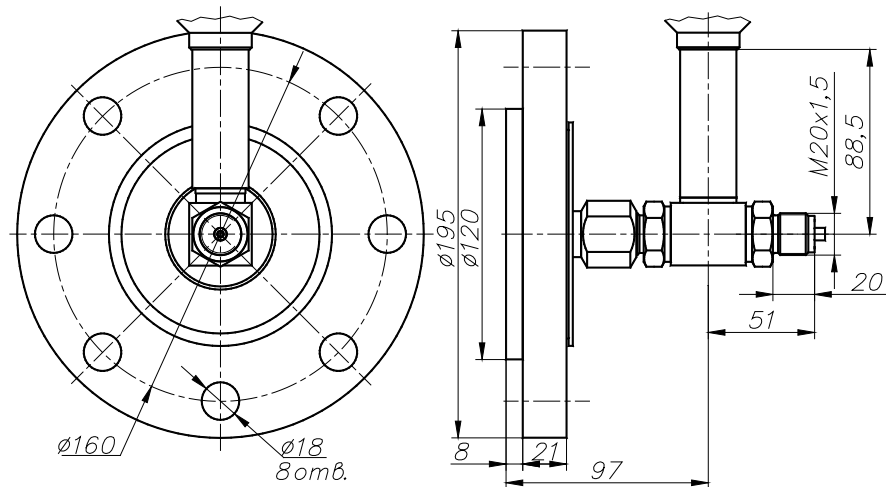
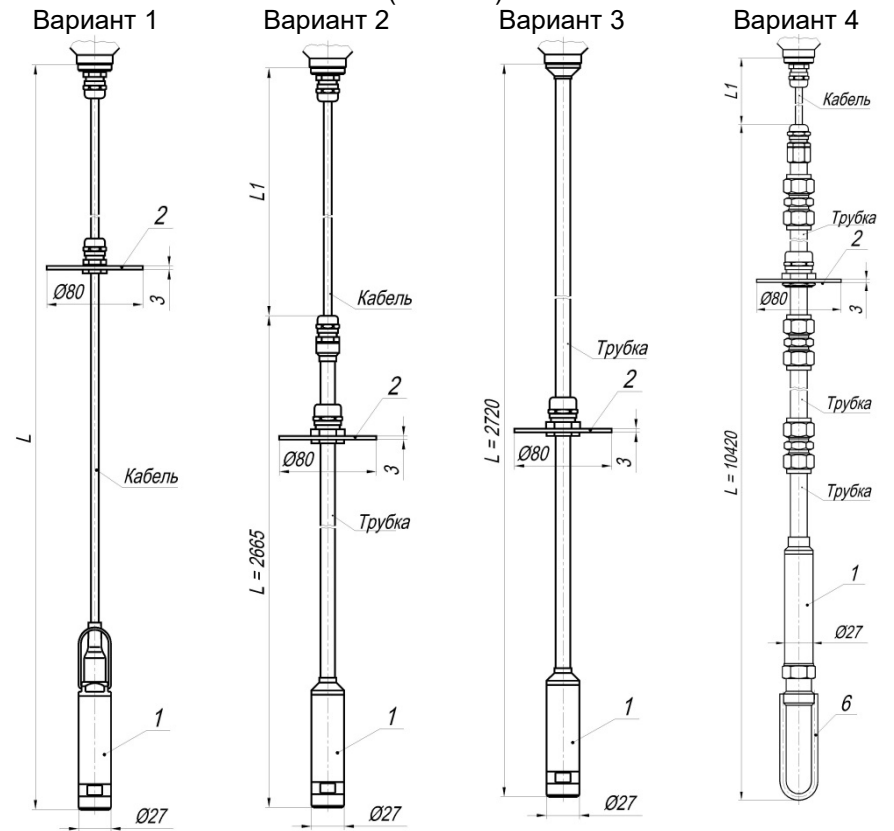


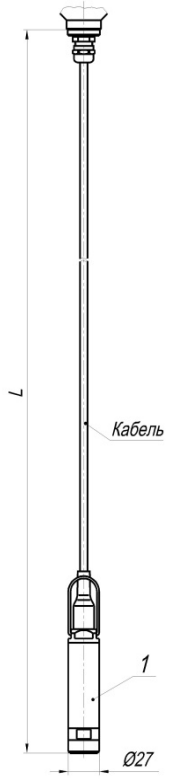
Рисунок А.10

Продолжение приложения А
Варианты подсоединения к процессу А
АИР-20/М2-Н-ДГ моделей 5х0
(место Б)

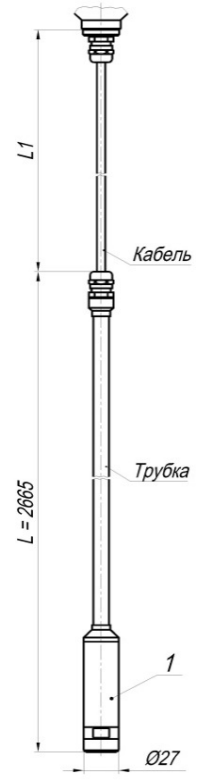


Продолжение приложения А

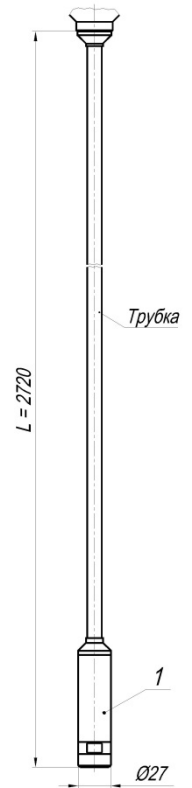
Вариант 5



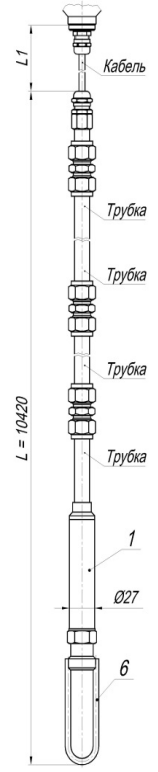
Вариант 6



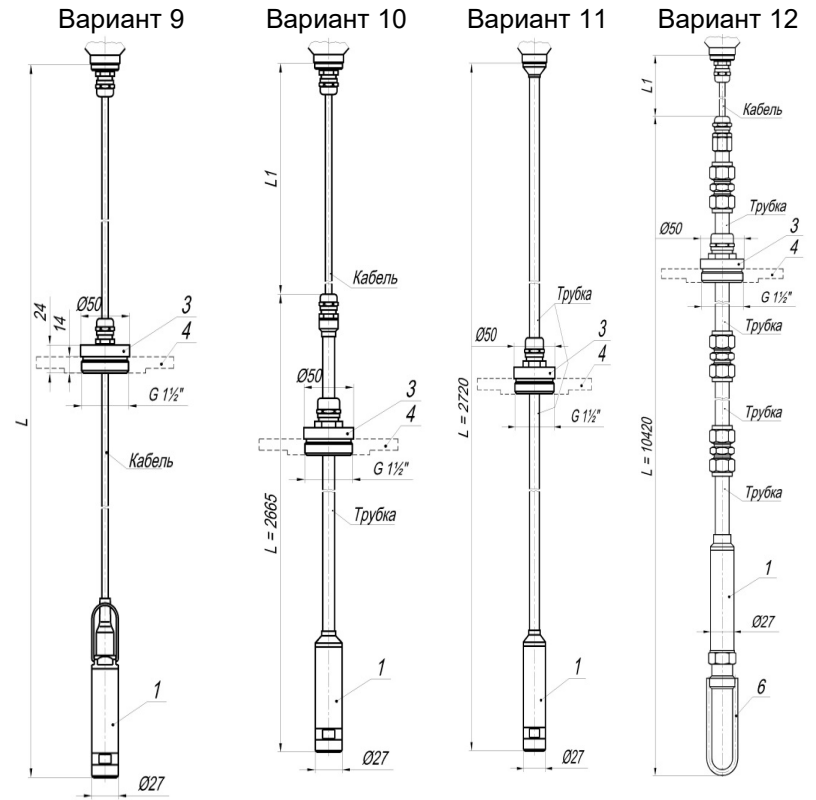
Вариант 7



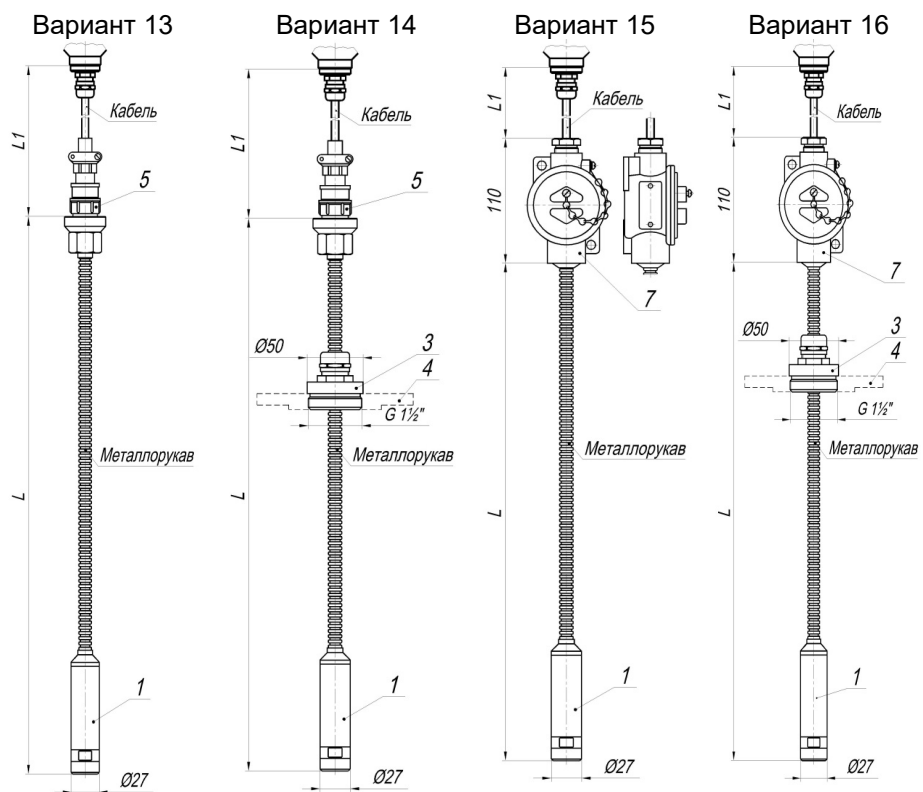
Вариант 8



Продолжение приложения А



Продолжение приложения А



- 1 - Зонд с сенсором.
- 2 - Упорный диск.
- 3 - Передвижная пробка.
- 4 - Фланец Ду 50.
- 5 - Разъем.
- 6 - Защитная скоба.
- 7 - Корпус с клеммной колодкой.

Продолжение приложения А

Таблица А.1

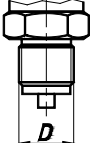
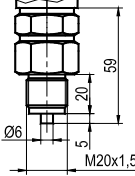
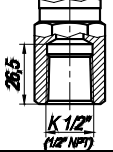
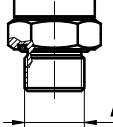
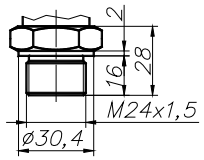
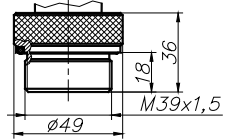
Код модели	Варианты исполнения	L, мм (м)	Габаритные и присоединительные размеры фланца для вариантов 9...12, 16. (размеры соответствуют фланцу 50-6-01-1-В ГОСТ 33259-2015, ответный фланец 50-6-11-1-В по ГОСТ 33259 или 1-50-6 по ГОСТ 12821-80)
520	1, 2, 3, 5, 9, 13-16	2 500 (2,5)	
	4, 8, 12	10 420 (10,42)	
530	1, 5, 9, 13-16	10 000 (10)	
	4, 8, 12	10 420 (10,42)	
540	1, 5, 9, 13-16	25 000 (25)	
	4, 8, 12	16 000 (16)	

Примечания:
 1. Длина кабеля L может быть изменена в соответствии с заказом, но не более 30 м.
 2. L1(не рабочая часть) – базовое исполнение 1,5 м.
 3. Для вариантов 4, 8, 12 – базовое исполнение L= 10 420 мм (максимальное 16 000 мм).

Рисунок А.11

Продолжение приложения А

Таблица А.2 - Код присоединения к процессу (резьбы штуцера) для моделей с кодом 0xx, 1xx, 2xx, 3xx

Код при заказе	Общий вид и габариты	Вид резьбы	Модель
M20		Наружная M20x1,5	0x0, 1x0, 2x0, 3x0, 0x5, 1x5, 2x5, 3x5,
G2		Наружная G1/2	
M20		Наружная M20x1,5	1x9***, 3x9***
K2F		Внутренняя K1/2 (1/2 NPT)	0x0, 1x0, 2x0, 3x0
OM20*		Наружная с открытой мембраной M20x1,5	0x1, 1x1, 3x1
OM24**		Наружная с открытой мембраной M24x1,5	0x1, 1x1, 3x1
OM39		Наружная с открытой керамической мембраной M39x1,5	0x2, 1x2, 2x2, 3x2

Примечания

*Базовое исполнение для моделей с открытой мембраной. Только модели с кодом исполнения по материалам 12N (таблица 5, 5.2).

**По согласованию с заказчиком. Только модели с кодом исполнения по материалам 12N (таблица 5, 5.2).

*** Модели 1x9 и 3x9 имеют открытую мембрану с наружной резьбой M20x1,5 и оснащаются специальным переходником с наружной резьбой M20x1,5.

ПРИЛОЖЕНИЕ Б

Преобразователи давления измерительные АИР-20/М2-Н

Форма заказа

<u>АИР-20Ех/М2-Н</u>	<u>х</u>	<u>х</u>	<u>х</u>	<u>х</u>	<u>х</u>	<u>х</u>	<u>х</u>	<u>х</u>	<u>х</u>	<u>х</u>	<u>х</u>	<u>х</u>	<u>х</u>	<u>х</u>
1	2	3	4	5	6	7	8	9	10	11	12	13	14	15

<u>х</u>	<u>х</u>	<u>х</u>	<u>х</u>	<u>х</u>	<u>х</u>	<u>х</u>	<u>х</u>	<u>х</u>	<u>х</u>
16	17	18	19	20	21	22	22	23	24

1. Тип преобразователя
2. Вид исполнения (таблица 2.1)
Базовое исполнение - общепромышленное
3. Код модификации
4. Вид измеряемого давления (тип преобразователя):
 - абсолютное - ДА
 - избыточное - ДИ
 - давление-разрежение - ДВ
 - избыточное давление-разрежение - ДИВ
 - дифференциальное - ДД
 - гидростатическое - ДГ
5. Код модели (таблица 2.7).
Для моделей 5х0 дополнительно указать вариант исполнения, длину кабеля в метрах и код материала кабеля (U – полиуретан, P – фторопласт), например, **520/ 1/ 4U** (рисунок А.11)
6. Класс безопасности для приборов с кодом при заказе А или АЕх:
 - 2, 2НУ, 2У, 2Н, 3, 3НУ, 3У, 3Н (с приемкой уполномоченными организациями)
 - 4 (без приемки).
7. Код присоединения к процессу (резьбы штуцера), кроме моделей 4х0, 5х0, 6х0 (таблица А.2).
8. Код обозначения исполнения по материалам (таблицы 2.14, 2.16, 2.17)
Базовое исполнение указано в таблице 2.16
9. Код исполнения корпуса и код исполнения индикации (таблицы 2.2, 2.3)
Базовое исполнение указано в таблице 2.3
10. Код климатического исполнения: (таблица 2.6)
Базовое исполнение – код t1070
11. Код класса точности (таблицы 2.8, 2.9)
Базовое исполнение – код С05
12. Диапазон измерений (поддиапазон в пределах максимального диапазона измерений, указанного в таблице 2.7) и единицы измерений (Па, кПа, МПа, кгс/см², кгс/м², мм.рт.ст., мм.вод.ст., мбар., бар., атм.)
Заводская установка - максимальный диапазон измерений и единицы измерений в соответствии с таблицей 2.7
13. Максимальное рабочее избыточное давление (таблица 2.7) – только для преобразователей дифференциального давления
Базовое исполнение – минимальное давление

14. Код выходного сигнала, наличие встроенного модуля грозозащиты (таблица 2.4)
Базовое исполнение – код 42
15. Коды вариантов электрических присоединений (таблица Б.1 Приложения Б)
Базовое исполнение для АГ-02 – код GSP.
для АГ-03 – код С,
для АИР-20Exd/M2-Н - код К-13
16. Код полярности подключения питания (только для разъемов с кодами ШР14, ШР22, PLT164, GSP):
«К1-» – контакт 1 - «минус» источника питания (подключение датчиков типа «Сапфир»)
«К1+» – контакт 1 - «плюс» источника питания (подключение датчиков типа «Метран»)
Базовое исполнение – код «К1-»
17. Наличие брелока для герконового реле (*опция «БР»*)
18. Наличие HART-модема с программным обеспечением (ПО) (*опция*)
- НМ-10/U
19. Код монтажного кронштейна (*опция «КР»*) - таблица Б.3)
20. Код комплекта монтажных частей для присоединения к процессу (*опция* - таблица Б.2)
21. Установка на АИР-20/M2-Н клапанного блока и опрессовка (*опция «У (XXX)»*) - таблица Б.4) или разделителя сред (таблица Б.5). При установке разделителя сред используется только вакуумный способ заполнения с индивидуально подобранным маслом.
22. Дополнительные стендовые испытания в течение 360 ч (*опция «360П»*)
32. Поверка (индекс заказа ГП). При выборе в форме заказа в п. 20 варианта «Установка на преобразователь разделителя сред» дополнительно предоставляется протокол калибровки комплекта «прибор + разделитель сред».
24. Обозначение технических условий

ВНИМАНИЕ! Обязательными для заполнения являются позиции. 1, 3, 4, 5.

Все незаполненные позиции будут базовыми.

Пример минимального заполнения формы заказа:

АИР-20/M2-Н-ДИ-160

ПРИМЕР ЗАКАЗА ***Исполнение с опциями:***

Пример 1

АИР-20Exd/M2-Н			ДД	440	-	-	11V	АЗИ1	t1070	А01	0...25 кПа	25 МПа	42√
1	2	3	4	5	6	7	8	9	10	11	12	13	14
КБ-17	-	-	НМ-10/U	КР3	С5ФФ	У (А30)	360П	ГП	ТУ 4212-064-13282997-05				
15	16	17	18	19	20	21	22	23	24				

Пример 2

АИР-20Ех/М2-Н			ДИ	160	-	М20	11N	А2И2	t1070	С05	0...1,6 МПа	-	42
1	2	3	4	5	6	7	8	9	10	11	12	13	14
GSP			К1-	БР	НМ- 10/У	КР2	Т7Ф	У (Е12)	360П	ГП	ТУ 4212-064-13282997-05		
15	16	17	18	19	20	21	22	23	24				

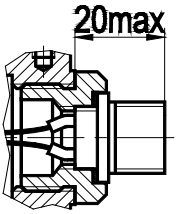
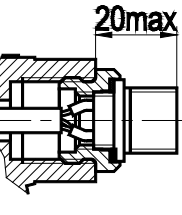
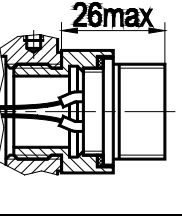
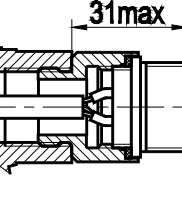
Пример 3

АИР-20Ех/М2-Н			ДГ	520/1/4У	-	-	12N	А3И2	t1070	В02	0...40кПа	-	42Г
1	2	3	4	5	6	7	8	9	10	11	12	13	14
PGM			-	-	НМ- 10/У	КР2	-	-	360П	ГП	ТУ 4212-064-13282997-05		
15	16	17	18	19	20	21	22	23	24				

П р и м е ч а н и е – При отсутствии в заказе заполненного поля записи – преобразователь поставляется в базовом исполнении.

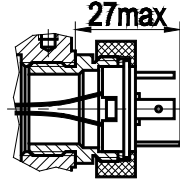
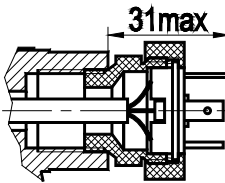
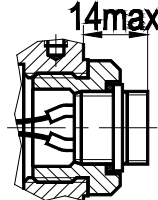
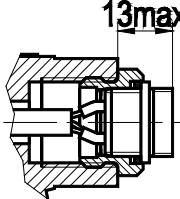
Продолжение приложения Б

Таблица Б.1 – Коды вариантов электрических соединителей
(Место А – см. рисунки А.1 - А.2)

Код при заказе	Название	Общий вид и габариты	Степень защиты по ГОСТ 14254-2015	Тип корпуса	Вид исполнения
ШР14	Вилка 2РМГ-14		IP65	АГ-02	ОП, Ех. А, АЕх
				АГ-03 НГ-03	
ШР22	Вилка 2РМГ-22			АГ-02	
				АГ-03 НГ-03	

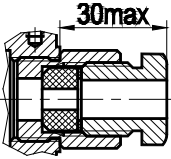
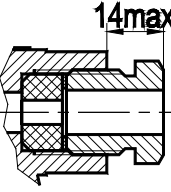
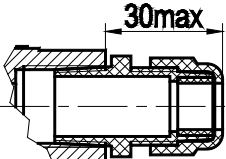
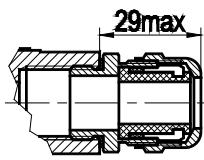
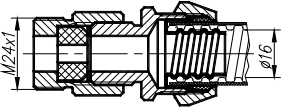
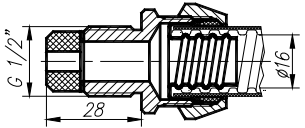
Продолжение приложения Б

Продолжение таблицы Б.1

Код при заказе	Название	Общий вид и габариты	Степень защиты по ГОСТ 14254-2015	Тип корпуса	Вид исполнения
GSP	Вилка GSP-311		IP65	АГ-02	ОП, Ех, А. АЕх
				АГ-03 НГ-03	
PLT	Вилка PLT -164-R		IP54	АГ-02	
				АГ-03 НГ-03	

Продолжение приложения Б

Продолжение таблицы Б.1

Код при заказе	Название	Общий вид и габариты	Степень защиты по ГОСТ 14254-2015	Тип корпуса	Вид исполнения
С	Сальниковый ввод G 1/2"		IP65	АГ-02	ОП, Ех, А, АЕх
				АГ-03 НГ-03	
РГК	VG-NPT1/2" 6-12-K68 (кабель $\varnothing 6 \dots 12$)			АГ-02	
РГМ	Кабельный ввод FBA21-10 (металл, кабель $\varnothing 6,5 \dots 10,5$) или			АГ-03 НГ-03	
КВМ-15	Кабельный ввод под металлорукав МГП15 в ПВХ оболочке 15 мм ($D_{\text{внеш}}=20,6$ мм; $D_{\text{внутр}}=13,9$ мм).			АГ-02	
				АГ-03 НГ-03	

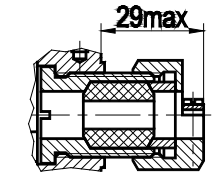
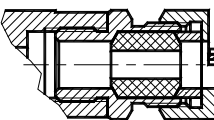
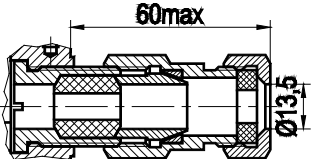
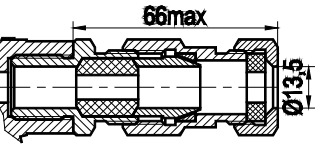
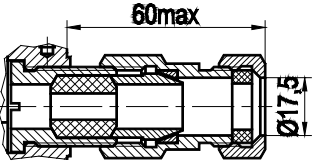
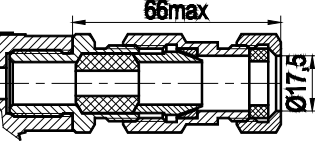
Продолжение приложения Б

Продолжение таблицы Б.1

Код при заказе	Название	Общий вид и габариты	Степень защиты по ГОСТ 14254-2015	Тип корпуса	Вид исполнения
КВМ-16	Кабельный ввод под металлорукав МГ16 ($D_{\text{внеш}}=22,3$ мм; $D_{\text{внутр}}=14,9$ мм). Соединитель СГ-16-Н- М20х1,5		IP65	АГ-02	ОП, Ex, А, АEx
				АГ-03 НГ-03	
КВМ-22	Кабельный ввод под металлорукав МГ22 ($D_{\text{внеш}}=28,4$ мм; $D_{\text{внутр}}=20,7$ мм). Соединитель СГ-22-Н- М25х1,5			АГ-03 НГ-03	
КВП-16	Кабельный ввод под пластиковый рукав. Труба гофрированная ПВХ 16 мм			АГ-02	
				АГ-03 НГ-03	
КВП-20	Кабельный ввод под пластиковый рукав. Труба гофрированная ПВХ 20 мм.			АГ-03 НГ-03	

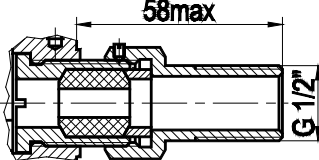
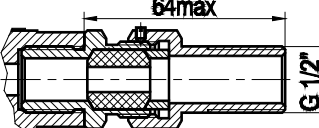
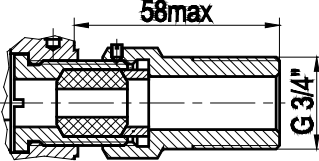
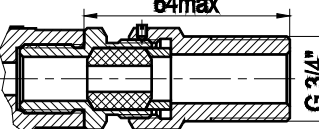
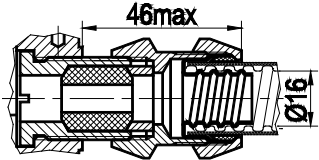
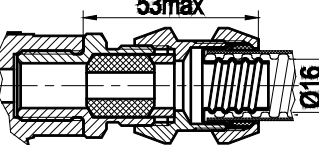
Продолжение приложения Б

Продолжение таблицы Б.1

Код при заказе	Название	Общий вид и габариты	Степень защиты по ГОСТ 14254-2015	Тип корпуса	Вид исполнения
К-13	Кабельный ввод для небронированного кабеля Ø6...13 и для бронированного (экранированного) кабеля Ø 6...10 с броней (экраном) Ø 10...13		IP65	АГ-02	ОП, Ex, A, AEx Exd, Exdia
				АГ-03 НГ-03	
КБ-13	Кабельный ввод для бронированного (экранированного) кабеля Ø6...10 с броней (экраном) Ø10...13 (D = 13,5)			АГ-02	
				АГ-03 НГ-03	
КБ-17	Кабельный ввод для бронированного (экранированного) кабеля Ø6...13 с броней (экраном) Ø10...17 (D = 17,5)			АГ-02	
				АГ-03 НГ-03	

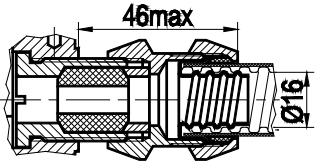
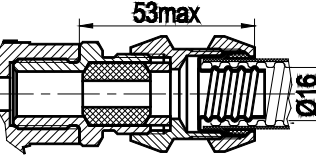
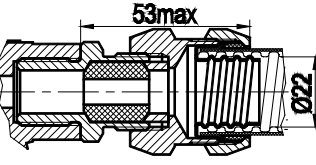
Продолжение приложения Б

Продолжение таблицы Б.1

Код при заказе	Название	Общий вид и габариты	Степень защиты по ГОСТ 14254-2015	Тип корпуса	Вид исполнения
КТ-1/2	Кабельный ввод для небронированного кабеля Ø6...13, с трубной резьбой G 1/2"		IP65	АГ-02	ОП, Ех, А, АЕх Exd, Exdia
				АГ-03 НГ-03	
КТ-3/4	Кабельный ввод для небронированного кабеля Ø6...13, с трубной резьбой G 3/4"		IP65	АГ-02	
				АГ-03 НГ-03	
КВМ-15Вн	Кабельный ввод под металлорукав МГП15 в ПВХ оболочке 15мм (Двнеш=20,6 мм; Двнутр=13,9 мм).		IP65 IP67*	АГ-02	
				АГ-03 НГ-03	

Продолжение приложения Б


Продолжение таблицы Б.1

Код при заказе	Название	Общий вид и габариты	Степень защиты по ГОСТ 14254-2015	Тип корпуса	Вид исполнения
КВМ-16Вн	Кабельный ввод под металлорукав МГП15 в ПВХ оболочке 15мм (Двнеш=20,6 мм; Двнутр=13,9 мм).		IP65 IP67*	АГ-02	ОП, Ех, А, Exd, Exdia
				АГ-03 НГ-03	
КВМ-22Вн	Кабельный ввод под металлорукав МГ22. Соединитель СГ-22-Н-М25х1,5мм (Двнеш=28,4 мм; Двнутр=20,7 мм)				

Примечание - * По согласованию с заказчиком.

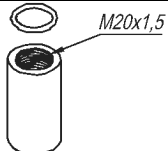
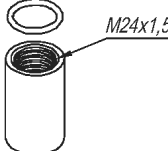
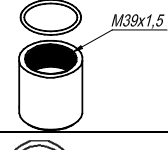
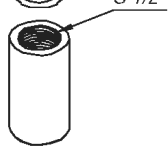
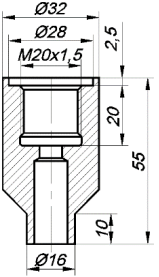
Продолжение приложения Б

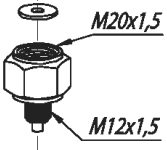
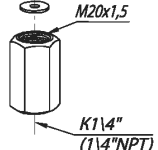
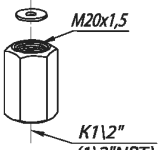
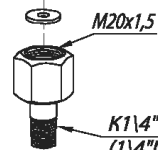
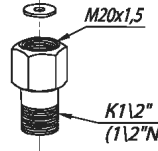
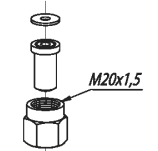
Таблица Б.2- Код комплекта монтажных частей (КМЧ)

Код при заказе	Состав КМЧ	Рисунок
Т1Ф Т1М	Прокладка.	

Продолжение приложения Б

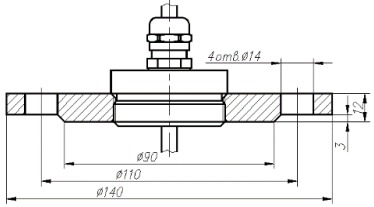
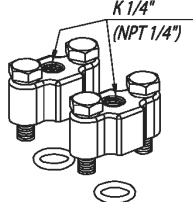
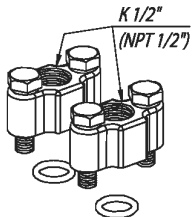
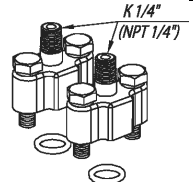
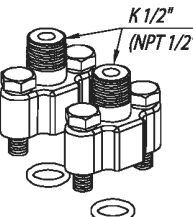
Продолжение таблицы Б.2

Код при заказе	Состав КМЧ	Рисунок
T8 T8У	Бобышка M20x1,5. Уплотнительное кольцо.	
T9 T9У	Бобышка M24x1,5. Уплотнительное кольцо.	
T10 T10У	Бобышка M39x1,5. Уплотнительное кольцо.	
T11 T11У	Бобышка G 1/2". Уплотнительное кольцо.	
T12 T12У	Бобышка манометрическая M20 x1,5. Уплотнительное кольцо.	

T2Ф T2М	Переходник с M20x1,5 на наружную резьбу M12x1,5. Прокладка.	
T3Ф T3М	Переходник с M20x1,5 на внутреннюю резьбу K1/4" (1/4"NPT). Прокладка.	
T4Ф T4М	Переходник с M20x1,5 на внутреннюю резьбу K1/2" (1/2"NPT). Прокладка.	
T5Ф T5М	Переходник с M20x1,5 на наружную резьбу K1/4" (1/4"NPT). Прокладка.	
T6Ф T6М	Переходник с M20x1,5 на наружную резьбу K1/2" (1/2"NPT). Прокладка.	
T7Ф, T7ФУ или T7М, T7МУ	Гайка M20x1,5. Ниппель. Прокладка.	

Продолжение приложения Б

Продолжение таблицы Б.2

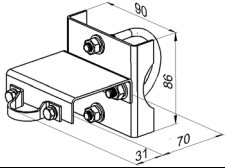
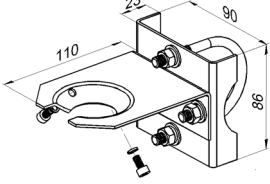
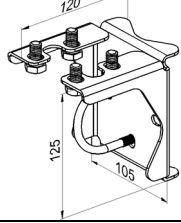
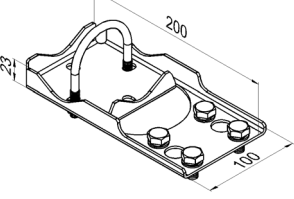
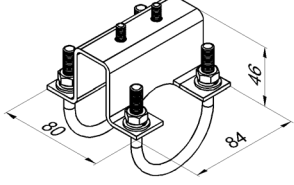
Код при заказе	Состав КМЧ	Рисунок
ФЛ50	Фланец Ду 50 ГОСТ 12820-80	
С1Р С1Ф	Два монтажных фланца с резьбовым отверстием К1/4" (1/4"NPT). Два уплотнительных кольца. Крепеж.	
С2Р С2Ф	Два монтажных фланца с резьбовым отверстием К1/2" (1/2"NPT). Два уплотнительных кольца. Крепеж.	
С3Р С3Ф	Два монтажных фланца со штуцером с резьбой К1/4" (1/4"NPT). Два уплотнительных кольца. Крепеж.	
С4Р С4Ф	Два монтажных фланца со штуцером с резьбой К1/2" (1/2"NPT). Два уплотнительных кольца. Крепеж.	

Продолжение таблицы Б.2

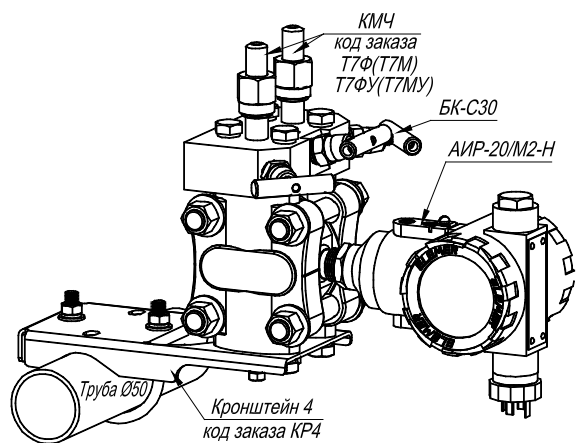
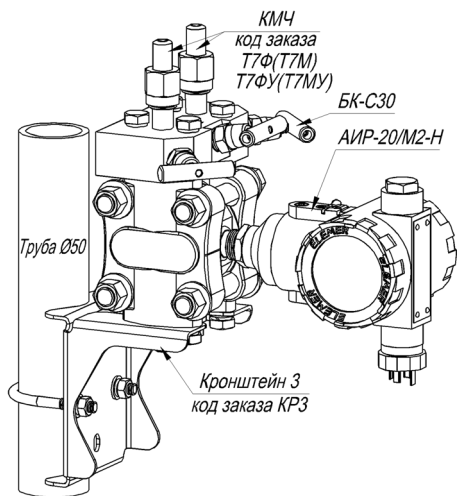
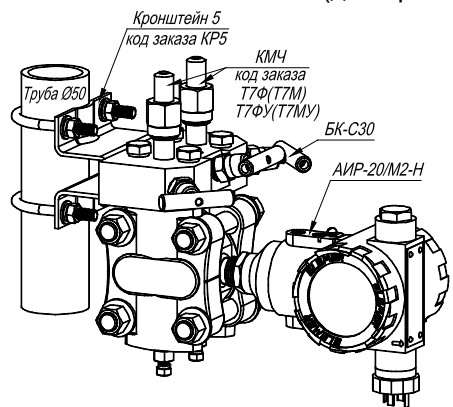
Код при заказе	Состав КМЧ	Рисунок
<p>С5РФ С5РФУ или С5ФФ, С5ФФУ или С5РМ, С5РМУ или С5ФМ, С5ФМУ</p>	<p>Два монтажных фланца со штуцером с резьбой М20х1,5. Два уплотнительных кольца. Две гайки М20х1,5. Два ниппеля Две прокладки. Крепеж.</p>	
<p>Примечания</p> <ol style="list-style-type: none"> Буквы Ф или М в коде Тхх обозначают материал прокладки - фторопласт Ф-4УВ15 (на давление до 16 МПа) или медь М1 (на давление свыше 16 МПа) соответственно. Буквы Р или Ф на 3-й позиции в коде Сххх обозначают материал уплотнительного кольца - резина или фторопласт, а буквы Ф или М на 4-й позиции - материал прокладки - фторопласт или медь. Буква У в конце кода обозначает материал ниппеля и бобышки – углеродистая сталь. При ее отсутствии материал - 12Х18Н10Т. 		

Продолжение приложения Б

Таблица Б.3 – Код монтажных кронштейнов

Код При заказе	Наименование кронштейна	Рисунок	Применяемость для моделей
КР1А2	Кронштейн КР1 (для корпуса АГ-02)		0хх, 1хх, 2хх, 3хх в корпусе АГ-02
КР2	Кронштейн КР2 (для корпуса АГ-03, НГ-03)		0хх, 1хх, 2хх, 3хх, 5хх в корпусе АГ-03
КР3	Кронштейн КР3 (крепление к фланцам модуля сенсора)		4х0, 6х0
КР4	Кронштейн КР4 (крепление к фланцам модуля сенсора)		4х0, 6х0
КР5	Кронштейн КР5 (крепление к клапанному блоку)		4х0, 6х0

Продолжение приложения Б
Пример монтажа АИР-20/М2-Н с блоком клапанным.
(для примера показан БК-С30)



Продолжение приложения Б

Таблица Б.4 – Установка клапанного блока ЭЛЕМЕР-БК-xxx и опрессовка Y(xxx)

Клапанный блок	Код при заказе	Применение**	
		Вид давления	Код модели*
ЭЛЕМЕР-БК-А30	Y(A30)	АИР-20/М2-Н-ДД	4x0 (V, P)
ЭЛЕМЕР-БК-А52	Y(A52)	АИР-20/М2-Н-ДД	
ЭЛЕМЕР-БК-С20	Y(C20)	АИР-20/М2-Н-ДД	
ЭЛЕМЕР-БК-С30	Y(C30)	АИР-20/М2-Н-ДД	
ЭЛЕМЕР-БК-С52	Y(C52)	АИР-20/М2-Н-ДД	
ЭЛЕМЕР-БК-С52СГ1	Y(C52СГ1)	АИР-20/М2-Н-ДД	
ЭЛЕМЕР-БК-Е10	Y(E10)	АИР-20/М2-Н-ДИ/ДА/ДВ/ДИВ	0x0, 1x0, 2x0, 3x0, 0x5, 1x5, 2x5, 3x5, 1x9, 3x9
ЭЛЕМЕР-БК-Е12	Y(E12)	АИР-20/М2-Н-ДИ/ДА/ДВ/ДИВ	
ЭЛЕМЕР-БК-Е22	Y(E22)	АИР-20/М2-Н-ДИ/ДА/ДВ/ДИВ	
<p>Примечания 1 - *Для установки клапанного блока на модели с открытой мембраной xx1, xx2 необходимо использовать специальный переходник. 2 - ** На модели с кодом 5x0, 6x0 клапанные блоки не устанавливаются</p>			

Таблица Б.5 – Установка разделителей сред

№	Наименование разделителя сред	Код при заказе	Код при заказе разделителя сред с капиллярной линией*	Дополнительная погрешность γ_1 , вносимая разделителем сред, % от $P_{ВМАХ}^{***}$	Диапазон рабочих давлений, МПа**
1	Разделитель сред типа ВА штуцерного или фланцевого присоединения	ВА	ВА / L	0,2	-0,1...60
2	Разделитель сред типа ВВ штуцерного присоединения	ВВ	ВВ / L	0,0	-0,1...60
3	Разделитель сред типа ВВ фланцевого присоединения	ВВ	ВВ / L		-0,1...25

ПРИЛОЖЕНИЕ В

Таблица В.1 — Список универсальных команд и команд общей практики для AIP-20/M2-H

Номер HART-команды и ее назначение	Принимаемые данные			Отправляемые данные			Код ошибки	Примечание
	Номер	Тип	Описание	№ байта	Тип	Описание		
№0 Чтение типа прибора, его версии, заводского номера и другой информации по короткому адресу				0	Unsigned-8	«254»		
				1-2	Enum	Расширенный тип прибора		
				3	Unsigned-8	Минимальное число преамбул от управляющего устройства к прибору		
				4	Unsigned-8	Версия протокола		
				5	Unsigned-8	Версия прибора		
				6	Unsigned-8	Версия ПО		
				7	Unsigned-5	Версия электронных модулей		
				7	Enum	Тип физического интерфейса		
				8	Bits	Флаги дополнительной информации		
				9-11	Unsigned-24	Заводской номер прибора		
				12	Unsigned-8	Минимальное число преамбул от прибора к управляющему устройству		
				13	Unsigned-8	Максимальное число переменных прибора		
				14-15	Unsigned-16	Счетчик изменения конфигурации		
				16	Bits	Расширенный статус прибора		
			17-18	Enum	Код производителя			
			19-20	Enum	Код распространителя			
			21	Enum	Профиль прибора			
№1 Чтение значения величины давления и текущих единиц измерения				0	Enum	Текущие единицы измерения давления		
				1-4	Float	Значение величины давления в текущих единицах измерения		
№2 Чтение значения величины тока петли в mA и процента от текущего диапазона				0-3	Float	Ток петли (mA)		
				4-7	Float	Процент от текущего диапазона		
№3 Чтение значения величин динамических переменных: давления, температуры датчика, температуры прибора, тока в петле и единиц измерения				0-3	Float	Ток петли (mA)		
				4	Enum	Текущие единицы измерения давления		
				5-8	Float	Значение величины давления в текущих единицах измерения		
			9	Enum	Единицы измерения температуры датчика (°C)			

Примечания

- 1 - * Для корректного заказа разделителя сред и капиллярной линии необходимо воспользоваться полной формой заказа (см. каталог «Арматура» или раздел «Арматура - Разделители сред (капиллярные линии)» на сайте www.elemer.ru)
- 2 - Для подключения AIP-20/M2-H в комплекте с разделителями сред к поверочному оборудованию можно заказать ответную часть (переходники или фланцы), (см. каталог «Арматура» или раздел «Арматура-Разделители сред» на сайте www.elemer.ru)
- 3 - ** Указан максимальный рабочий диапазон для данного типа разделителя. Диапазон рабочих давлений на выбранный разделитель указывается в форме заказа на разделители сред.
- 4 - *** При перестройке AIP-20/M2-H с установленным разделителем на другой диапазон измерений необходимо подстроить верхний и нижний пределы измерений.

Продолжение приложения В

Продолжение таблицы В.1

1	2	3	4	5	6	7	8	9
				10-13	Float	Температура датчика в °C		
				14	Enum	Единицы измерения температуры прибора (°C)		
				15-18	Float	Температура прибора в °C		
№6 Запись короткого адреса и режима функционирования токовой петли	0	Unsigned-8	Короткий адрес	0	Unsigned-8	Короткий адрес	2 – неверный короткий адрес (>63) 5 – несовпадение числа байт запроса требуемому числу 7 – защита от записи	
	1	Enum	Режим функционирования токовой петли	1	Enum	Режим функционирования токовой петли		
№7 Чтение адреса опроса и режима функционирования токовой петли				0	Unsigned-8	Короткий адрес		
				1	Enum	Режим функционирования токовой петли		
№8 Чтение типов динамических переменных				0	Enum	Тип первичной переменной		
				1	Enum	Тип вторичной переменной		
				2	Enum	Тип третьей переменной		
				3	Enum	Не используется		
№9 Чтение динамических переменных прибора и их статуса	0	Unsigned-8	Позиция 1. Код переменной прибора	0	Bits	Расширенный статус прибора	2 – принят неверный код динамической переменной 5 – несовпадение числа байт запроса требуемому числу	* Под переменной прибора подразумевается любая из динамических переменных (см. спецификацию HART-протокола), либо % от диапазона, либо выходной ток в mA
	1	Unsigned-8	Позиция 2. Код переменной прибора	1	Unsigned-8	Позиция 1. Код переменной прибора*		
	2	Unsigned-8	Позиция 3. Код переменной прибора	2	Enum	Позиция 1. Тип переменной прибора		
	3	Unsigned-8	Позиция 4. Код переменной прибора	3	Enum	Позиция 1. Текущие единицы измерения переменной прибора		
	4	Unsigned-8	Позиция 5. Код переменной прибора	4-7	Float	Позиция 1. Значение величины переменной в текущих единицах измерения		

Продолжение приложения В

Продолжение таблицы В.1

1	2	3	4	5	6	7	8	9
	5	Unsigned-8	Позиция 6. Код переменной прибора	8	Bits	Позиция 1. Состояние переменной прибора		
	6	Unsigned-8	Позиция 7. Код переменной прибора	9	Unsigned-8	Позиция 2. Код переменной прибора*		Число принимаемых байт данных запроса (позиций) для данной команды может быть любым от 1 до 8. Соответственно, прибор в своём ответе выдает только те байты ответа (позиции), которые были запрошены. (см. спецификацию HART-протокола)
	7	Unsigned-8	Позиция 8. Код переменной прибора	10	Enum	Позиция 2. Тип переменной прибора		
				11	Enum	Позиция 2. Текущие единицы измерения переменной прибора		
				12-15	Float	Позиция 2. Значение величины переменной в текущих единицах измерения		
				16	Bits	Позиция 2. Состояние переменной прибора		
				17	Unsigned-8	Позиция 3. Код переменной прибора*		
				18	Enum	Позиция 3. Тип переменной прибора		
				19	Enum	Позиция 3. Текущие единицы измерения переменной прибора		
				20-23	Float	Позиция 3. Значение величины переменной в текущих единицах измерения		
				24	Bits	Позиция 3. Состояние переменной прибора		
					
				57	Unsigned-8	Позиция 8. Код переменной прибора*		

1	2	3	4	5	6	7	8	9
				58	Enum	Позиция 8. Тип переменной прибора		

Продолжение приложения В

Продолжение таблицы В.1

1	2	3	4	5	6	7	8	9
				59	Enum	Позиция 8. Текущие единицы измерения переменной прибора		
				60-63	Float	Позиция 8. Значение величины переменной в текущих единицах измерения		
				64	Bits	Позиция 8. Состояние переменной прибора		
				65-68	Time**	Отметка времени		
№11 Чтение типа прибора, его версии, заводского номера и другой информации по заголовку (тегу)	0-5	Упакованный (4 байта в 3)	Заголовок	См. команду №0	См. команду №0	См. команду №0		
№12 Чтение сообщения пользователя				0-23	Упакованный	Сообщение пользователя		
№13 Чтение заголовка, описания и даты				0-5	Упакованный	Заголовок		
				6-17	Упакованный	Описание		
				18-20	Date	Дата		
№14 Чтение информации о датчике				0-2	Unsigned-24	Заводской номер датчика		
				3	Enum	Единицы измерения для пределов и минимального диапазона		
				4-7	Float	Верхний предел		
				8-11	Float	Нижний предел		
				12-15	Float	Минимальный диапазон		
№15				0	Enum	Уровень аварии		

1	2	3	4	5	6	7	8	9
Чтение информации о приборе						первичной переменной (низкий/высокий)		
				1	Enum	Тип функции преобразования (линейный, корнеизвлекающий)		

Продолжение приложения В

Продолжение таблицы В.1

1	2	3	4	5	6	7	8	9
				2	Enum	Единицы измерения для нижнего и верхнего предела измерения		
				3-6	Float	Нижний предел измерения основной переменной		
				7-10	Float	Верхний предел измерения основной переменной		
				11-14	Float	Время демпфирования (с)		
				15	Enum	Режим защиты от записи		
				16	Enum	«250»		
				17	Bits	Флаги аналогового канала		
№16 Чтение номера сборки				0-2	Unsigned-24	Номер сборки		
№17 Запись сообщения пользователя	0-23	Упакованный	Сообщение пользователя	0-23	Упакованный	Сообщение пользователя	5 – несовпадение числа байт запроса требуемому числу 7 – защита от записи	
№18 Чтение заголовка, описания и даты	0-5	Упакованный	Заголовок	0-5	Упакованный	Заголовок	5 – несовпадение числа байт запроса требуемому числу 7 – защита от записи	
	6-17	Упакованный	Описание	6-17	Упакованный	Описание		
	18-20	Date	Дата	18-20	Date	Дата		
№19 Запись окончательного сборочного номера. В ответном	0-2	Unsigned-24	Номер сборки	0-2	Unsigned-24	Номер сборки	5 – несовпадение числа байт запроса требуемому числу	

1	2	3	4	5	6	7	8	9
сообщении возвраща- ется полу- ченное							7 – защита от записи	
№20 Чте- ние длинно- го заголовка	0-31	ISO Latin- 1	Длинный заголовок	0-31	ISO Latin-1	Длинный заголовок		
№21 Чтение типа прибо- ра, его версии, заводского номера и другой информа- ции по	0-31	ISO Latin- 1	Длинный заголовок	См. команду №0	См. коман- ду №0	См. команду №0		

Продолжение приложения В

Продолжение таблицы В.1

1	2	3	4	5	6	7	8	9
длинному заголовку								
№22 За- пись длин- ного заго- ловка	0-31	ISO Latin- 1	Длинный заголовок	0-31	ISO Latin-1	Длинный заголовок		
№34 Запись времени демпфиро- вания	0-3	Float	Время демпфиро- вания	0-3	Float	Время демпфиро- вания	3 – принятый параметр меньше допу- стимого 4 – принятый параметр больше допу- стимого 5 – несовпаде- ние числа байт запроса требу- емому числу 7 – защита от записи	
№35 Запись пределов преобразо- вания давления в ток и еди- ниц их измерения	0	Unsigned- 8	Единицы измерения	0	Unsigned-8	Единицы измерения	2 – приняты неверные единицы измерения	Минимально- му значению выходного тока в мА ставится в соответствие нижний предел преобразова- ния, а макси- мальному – верхний предел преобразова- ния
	1-4	Float	Верхний предел преобразо- вания	1-4	Float	Верхний предел преобразо- вания	5 – несовпаде- ние числа байт запроса требу- емому числу 7 – защита от записи	
	5-8	Float	Нижний предел преобразо- вания	5-8	Float	Нижний предел преобразо- вания	9 – нижний предел преоб- разования больше допу- стимого 10 – нижний предел преоб- разования меньше допу- стимого 11 – верхний предел преоб- разования	

1	2	3	4	5	6	7	8	9
							больше допустимого 12 – верхний предел преобразования меньше допустимого 14 – минимальный диапазон слишком мал	

Продолжение приложения В

Продолжение таблицы В.1

1	2	3	4	5	6	7	8	9
№36 Запись верхнего предела преобразования давления равным текущему значению давления							7 – защита от записи 9 – текущее давление больше верхнего предела датчика 10 – текущее давление меньше нижнего предела датчика 29 – диапазон слишком мал	
№37 Запись нижнего предела преобразования давления равным текущему значению давления							7 – защита от записи 9 – текущее давление больше верхнего предела преобразования 10 – текущее давление меньше нижнего предела преобразования	
№38 Сброс флага первичной конфигурации, если счетчики изменения конфигурации в	0-1	Unsigned-16	Счётчик изменения конфигурации	0-1	Unsigned-16	Счётчик изменения конфигурации	7 – защита от записи 9 – значения принятого счётчика изменения конфигурации и в приборе не совпадают	

1	2	3	4	5	6	7	8	9
управляющим устройстве и приборе совпадают								
№40 Запись фиксированного значения тока петли (в мА)	0-3	Float	Ток петли	0-3	Float	Ток петли	3 – значение тока больше максимально возможного в текущем режиме ПВИ 4 – значение тока меньше минимально возможного в текущем режиме ПВИ 5 – несовпадение числа байт запроса	

Продолжение приложения В
Продолжение таблицы В.1

1	2	3	4	5	6	7	8	9
							требуемому числу 7 – защита от записи 11 – токовый выход выключен	
№41 Выполнение самотестирования								
№42 Выполнение перезагрузки								
№43 Запись нуля датчика							7 – защита от записи 9 – текущее давление больше верхнего предела, при котором ноль может быть установлен 10 – текущее давление меньше нижнего предела, при котором ноль может быть установлен	
№44 Запись единиц измерения величины	0	Enum	Единицы измерения	0	Enum	Единицы измерения	2 – приняты неверные единицы измерения 5 – несовпадение числа	

1	2	3	4	5	6	7	8	9
давления							байт запроса требуемому числу 7 – защита от записи 16 – доступ ограничен	
№47 Запись вида Функции преобразова- ния главной пере- менной	0	Enum	Тип выход- ной харак- теристики	0	Enum	Тип выходной характеристи- ки	2 – принят неверный тип выходной характери- стики 5 – несовпа- дение числа байт запроса требуемому числу 7 – защита от записи	
№48 Чтение дополни- тельного статуса	0-5	Enum	Статус прибора	0-5	Enum	Статус прибора***		*** В ДИР- 20/М2-Н в этом поле всегда возвращают- ся нули
	6	Bits	Расширен- ный статус	6	Bits	Расширенный статус		
	7	Bits	Режим	7	Bits	Режим		

Продолжение приложения В

Продолжение таблицы В.1

прибора			функциони- рования			функциони- рования***		**** СС – стандартизи- рованный статус
	8	Bits	СС0 ****	8	Bits	Стандартизо- ванный статус 0 ***		
	9	Bits	СС1					
	10	Bits	Аналоговый выход в насыщении					
	11	Bits	СС2					
	12	Bits	СС3					
	13	Bits	Аналоговый выход зафиксиро- ван					
14-24	Bits	Статус прибора						
№50 Чтение таблицы соответ- ствия ди- намических переменных перемен- ным прибо- ра				0	Unsigned-8	Код перемен- ной 1`		Код перемен- ной прибора, соответству- ющей дина- мической переменной
				1	Unsigned-8	Код перемен- ной 2`		
				2	Unsigned-8	Код перемен- ной 3`		
				3	Unsigned-8	Не использу- ется		
№53 Запись единиц измерения динамиче- ской пере- менной прибора	0	Unsigned- 8	Код дина- мической переменной	0	Unsigned-8	Код динами- ческой переменной	5 – несовпа- дение числа байт запроса требуемому числу 7 – защита от записи 11 – принят неверный код динамиче- ской пере- менной 12 – приняты	
	1	Enum	Единицы измерения	1	Enum	Единицы измерения		

							неверные единицы измерения	
№59 Запись числа преамбул в ответе прибора	0	Unsigned-8	Число преамбул	0	Unsigned-8	Число преамбул	3 – принятый параметр слишком велик 4 – принятый параметр слишком мал 5 – несовпадение числа байт запроса требуемому числу 7 – защита от записи	
№80 Чтение предыдущих точек подстройки	0	Unsigned-8	Код переменной	0	Unsigned-8	Код переменной	5 – несовпадение числа байт запроса требуемому числу	
				1	Unsigned-8	Единицы измерения		
				2-5	Float	Нижняя точка		

Продолжение приложения В

Продолжение таблицы В.1

переменной прибора				6-9	Float	подстройки Верхняя точка подстройки	17 – неверный код переменной 19 – код переменной не допустим для данной команды	
№81 Чтение пределов подстройки переменной прибора	0	Unsigned-8	Код переменной	0	Unsigned-8	Код переменной	5 – несовпадение числа байт запроса требуемому числу 17 – неверный код переменной 19 – код переменной не допустим для данной команды	
				1	Enum	Типы точек подстройки		
				2	Enum	Единицы измерения		
				3-6	Float	Нижний предел нижней точки		
				7-10	Float	Верхний предел нижней точки		
				11-14	Float	Нижний предел верхней точки		
				15-18	Float	Верхний предел верхней точки		
19-22	Float	Минимальный диапазон						
№82 Подстройка переменной прибора	0	Unsigned-8	Код переменной	0	Unsigned-8	Код переменной	2 – тип точки подстройки неверный 3 – значение для подстройки слишком	
	1	Enum	Тип точки подстройки	1	Enum	Тип точки подстройки		
	2	Enum	Единицы измерения	2	Enum	Единицы измерения		

	3-6	Float	Значение для подстройки	3-6	Float	Значение для подстройки	велико для подстройки слишком мало 5 – несоответствие числа байт запроса требуемому числу	
							7 – защита от записи 9 – значение давления слишком велико 10 – значение давления слишком мало 17 – неверный код переменной 19 – код переменной не допустим для данной команды	

Продолжение приложения В

Продолжение таблицы В.1

№83 Восстановление заводской подстройки прибора	0	Unsigned-8	Код переменной	0	Unsigned-8	Код переменной	5 – несоответствие числа байт запроса требуемому числу 7 – защита от записи 17 – неверный код переменной 19 – код переменной не допустим для данной команды	
				4-7	Float	Калибровочный коэффициент b		
	4-7	Float	Калибровочный коэффициент b	4-7	Float	Калибровочный коэффициент b		

Список специфических команд для АИР-20/М2-Н

№128 Чтение параметров токового выхода				0	Enum	Тип токового выхода		
				1	Enum	Уровень тока ошибки		
				2-5	Float	Значение тока ошибки низкого уровня		
				6-9	Float	Значение тока ошибки высокого уровня		
№129 Запись параметров токового выхода	0	Enum	Тип токового выхода	0	Enum	Тип токового выхода	5 – несоответствие числа байт запроса требуемому числу	
	1	Enum	Уровень тока ошибки	1	Enum	Уровень тока ошибки		
	2-5	Float	Значение	2-5	Float	Значение тока		

			тока ошибки низкого уровня			ошибки низкого уровня	7 – защита от записи 11 – токовый выход неактивен (датчик в многоточеч- ном режиме) 12 – невер- ное значение тока 13 – невер- ное значение уровня тока ошибки 14 – значение тока ошибки низкого уровня слишком мало 15 – значение тока ошибки низкого уровня слишком велико 16 – значение тока ошибки
	6-9	Float	Значение тока ошибки высокого уровня	6-9	Float	Значение тока ошибки высокого уровня	

Продолжение приложения В

Продолжение таблицы В.1

							высокого уровня слишком мало 17 – значе- ние тока ошибки высокого уровня слишком велико
№130 Чтение пара мет- ров кор- неизвлека- ющей зави- симости				0-3	Float	Линеаризация корнеизвле- кающей зависимости в % от диапазо- на	
				4-7	Float	Порог отсеки для корнеиз- влекающей зависимости в % от диапазо- на	
				8-11	Float	Ширина гистерезиса для порога отсеки в % от диапазона	
№131	0-3	Float	Линеариза- ция кор-	0-3	Float	Линеаризация корнеизвле-	5 – недоста- точное

Запись параметров корнеизвлекающей зависимости			неизвлекающей зависимости в % от диапазона			каущей зависимости в % от диапазо- на	количество входных байт 7 – активен режим защиты от записи 8 – значение линеариза- ции слишком мало 9 – значение линеариза- ции слишком велико 10 – значе- ние порога отсечки слишком мало 11 – значе- ние порога отсечки слишком велико 12 – значе- ние ширины гистерезиса слишком мало 13 – значе- ние ширины гистерезиса слишком велико
	4-7	Float	Порог отсечки для корнеизвлекающей зависимости в % от диапазона	4-7	Float	Порог отсечки для корнеиз- влекающей зависимости в % от диапазо- на	
	8-11	Float	Ширина гистерезиса для порога отсечки в % от диапазо- на	8-11	Float	Ширина гистерезиса для порога отсечки в % от диапазо- на	
	1	Unsigned-8	Количество знаков после запятой	1	Unsigned-8	Количество знаков после запятой	
	2	Enum	Режим индикации	2	Enum	Режим индикации	

Продолжение приложения В

Продолжение таблицы В.1

№132 Чтение параметров индикации				0	Enum	Язык меню (не исполь- зуется)	
				1	Unsigned-8	Количество знаков после запятой	
				2	Enum	Режим индика- ции	
№133 Запись параметров индикации	0	Enum	Язык меню	0	Enum	Язык меню (не исполь- зуется)	5 – недоста- точное количество входных байт 7-активен режим защиты от записи 8-неверное значение языка меню 9-количество знаков после запятой слишком велико 10-неверный режим индикации
	1	Unsigned-8	Количество знаков после запятой	1	Unsigned-8	Количество знаков после запятой	
	2	Enum	Режим индикации	2	Enum	Режим индикации	

№134 Чтение параметров защиты				0	Unsigned-16	Пароль кнопочного меню		
				1	Enum	Разрешение обнуления от геркона		
№135 Запись параметров защиты	0-1	Unsigned-16	Пароль клавиатурного меню	0-1	Unsigned-16	Пароль клавиатурного меню	5 – недостаточное количество входных байт 7 – активен режим защиты от записи 8 – неверное значение разрешения обнуления от геркона	
	2	Enum	Разрешение обнуления от геркона	2	Enum	Разрешение обнуления от геркона		
№136 Восстановление заводских параметров	0	Enum	Тип действия	0	Enum	Тип действия	7 – активен режим защиты от записи 8 – ошибка восстановления заводских параметров 9 – неверное значение типа действия	Типы действия: 0 – команда прибору на восстановление заводских параметров, 1 – чтение результатов выполнения команды

Продолжение приложения В

Продолжение таблицы В.1

№145 Чтение смещения шкалы по давлению				0-3	Float	Смещение шкалы по давлению		
№146 Запись смещения шкалы по давлению	0-3	Float	Смещение шкалы по давлению	0-3	Float	Смещение шкалы по давлению	5 – недостаточное количество входных байт 7-активен режим защиты от записи 9-смещение шкалы слишком велико 10- смещение шкалы слишком мало	

№147 Чтение смещения шкалы по току				0-3	Float	Смещение шкалы по току		
№148 Запись смещения шкалы по току	0-3	Float	Смещение шкалы по току	0-3	Float	Смещение шкалы по току	5 – недоста- точное количество входных байт 7-активен режим защиты от записи 9-смещение шкалы слишком велико 10- смещение шкалы слишком мало	

