

ОПИСАНИЕ ТИПА СРЕДСТВА ИЗМЕРЕНИЙ

Счетчики электрической энергии трехфазные статические МАЯК Т301АРТ

Назначение средства измерений

Счетчики электрической энергии трехфазные статические МАЯК Т301АРТ предназначены для измерений и учета активной и реактивной энергии в трехпроводных и четырехпроводных сетях переменного тока.

Описание средства измерений

Принцип действия счетчиков МАЯК Т301АРТ основан на преобразовании входных сигналов тока и напряжения сети в последовательность импульсов, частота которых пропорциональна потребляемой электроэнергии.

Счетчики МАЯК Т301АРТ являются измерительными приборами, построенными по принципу учёта информации, получаемой с импульсного выхода измерительной микросхемы. Конструктивно счётчик состоит из корпуса (основания корпуса, крышки корпуса, клеммной крышки), клеммной колодки, печатного узла.

В качестве датчиков тока в счетчиках используется токовый трансформатор, включенный последовательно в цепь тока. В качестве датчиков напряжения используются резистивные делители, включенные в параллельную цепь напряжения.

Микроконтроллер счетчика преобразует сигналы, поступающие на его входы от датчиков тока и напряжения в сигналы управления импульсным выходом, для обеспечения связи с энергонезависимыми устройствами и поддержания интерфейсных функций связи с внешними устройствами.

Микроконтроллер собран на однокристалльной микро-ЭВМ, с «прошитой» во внутреннем ПЗУ программой.

Счетчики могут применяться автономно или в автоматизированных системах по сбору и учету информации о потребленной электроэнергии с заранее установленной программой и возможностью установки (коррекции) в счетчиках временных и сезонных тарифов. Контроль за потреблением электрической энергии может осуществляться автоматически при подключении счетчиков к информационным (через оптический порт или интерфейс RS485) или телеметрическим цепям системы энергоучета (АСКУЭ).

Счетчики МАЯК Т301АРТ имеют несколько вариантов исполнения, отличающиеся классом точности; током базовым (номинальным), максимальным; вариантом подключения к сети (непосредственного подключения или включаемых через трансформатор); наличием или отсутствием интерфейса связи (RS-485); постоянной счетчика. Варианты исполнения счетчиков приведены в таблице 1.

Таблица 1 - Варианты исполнения счетчиков

Условное обозначение счетчика	Тип интерфейса	Постоянная счетчика* имп./(кВт·ч) [имп./(квар·ч)]	Класс точности	Ток, А $I_6 (I_{\max})$ или $I_{\text{ном}}(I_{\max})$
Номинальное напряжение $3 \times (120-230)/(208-400)$ В /счетчики непосредственного включения/				
МАЯК Т301АРТ.112Т.2ИПО2Б	Оптопорт RS-485	500/(10000)	1/1	5 (60)
МАЯК Т301АРТ.112Т.2ИО2Б	Оптопорт	500/(10000)	1/1	5 (60)
МАЯК Т301АРТ.132Т.2ИПО2Б	Оптопорт RS-485	500/(10000)	1/1	5 (100)
МАЯК Т301АРТ.132Т.2ИО2Б	Оптопорт	500/(10000)	1/1	5 (100)

Продолжение таблицы 1

Условное обозначение счетчика	Тип интерфейса	Постоянная счетчика* имп./кВт·ч [имп./квар·ч]	Класс точности	Ток, А I _б (I _{макс}) или I _{ном} (I _{макс})
Номинальное напряжение 3×(120–230)/(208–400) В /счетчики, включаемые через трансформаторы тока/				
МАЯК Т301АРТ.153Т.2ИПО2Б	Оптопорт RS-485	5000/(100000)	0,5S/1	5 (10)
МАЯК Т301АРТ.153Т.2ИО2Б	Оптопорт	5000/(100000)	0,5S/1	5 (10)
Номинальное напряжение 3×57,7/100 В /счетчики, включаемые через трансформаторы тока и трансформаторы напряжения/				
МАЯК Т301АРТ.253Т.2ИПО2Б	Оптопорт RS-485	5000/(100000)	0,5S/1	5 (10)
МАЯК Т301АРТ.253Т.2ИО2Б	Оптопорт	5000/(100000)	0,5S/1	5 (10)

*В скобках указана постоянная счётчика в режиме поверки

Условное обозначение счетчиков при заказе и в конструкторской документации другой продукции состоит из:

- наименования счетчика «Счетчик электрической энергии трехфазный статический»;
- обозначения модификации МАЯК Т301АРТ.ХХХХ.ХХХХХ, где цифры и буквы ХХХХ.ХХХХХ зависят от варианта исполнения:

первая цифра определяет напряжение:

наличие цифры 1: 3×(120–230)/(208–400) В;

наличие цифры 2: 3×57,7/100 В.

вторая цифра определяет ток:

наличие цифры 1: базовый (максимальный) ток 5(60) А;

наличие цифры 3: базовый (максимальный) ток 5(100) А;

наличие цифры 5: номинальный (максимальный) ток 5(10) А.

третья цифра определяет класс точности:

наличие цифры 2 соответствует классу точности 1/1;

наличие цифры 3 соответствует классу точности 0,5S/1.

наличие буквы Т в следующей позиции условного обозначения указывает на то, что в качестве датчика используется токовый трансформатор;

наличие цифры 2 в пятой позиции условного обозначения свидетельствует о том, что в качестве индикатора для снятия информации со счётчика используется ЖКИ;

следующий набор букв в условном обозначении указывает на тип интерфейса и на количество интерфейсов в счётчике:

наличие буквы И указывает на наличие импульсных выходов;

наличие буквы П указывает на наличие интерфейса RS-485;

наличие буквы О указывает на наличие оптопорта;

наличие цифры 2 в предпоследней позиции свидетельствует об управлении нагрузкой сигналом;

наличие буквы Б в последней позиции свидетельствует об отсутствии резервного питания;

- номера ТУ.

Пример условного обозначения: «Счетчик электрической энергии трехфазный статический МАЯК Т301АРТ.253Т.2ИПО2Б МНЯК.411152.018ТУ».

Подключение счетчиков трансформаторного включения к сети производится через измерительные трансформаторы напряжения и тока. Счетчики с номинальным напряжением 3×57,7 В могут использоваться на подключениях с номинальными фазными напряжениями из ряда: 57,7; 63,5 В.

Счетчики непосредственного включения не чувствительны к постоянной составляющей в цепи переменного тока и предназначены для непосредственного подключения к сети с номинальными напряжениями из ряда: 120, 127, 200, 220, 230 В.

Счетчики ведут многотарифный учет энергии в четырех тарифных зонах, по восьми типам дней в двенадцати сезонах. В счётчиках задается начало первой и второй зоны, а третья и четвёртая зоны задаются началом и продолжительностью. Тарификатор счетчиков использует расписание исключительных дней (праздничных и перенесенных). Счетчики ведут следующие архивы тарифицированной учтенной энергии:

- значений учтенной активной и реактивной энергии нарастающим итогом с момента изготовления по всем тарифам;
- значений учтенной активной и реактивной энергии на начало каждого месяца по всем тарифам в течение двадцати четырех месяцев;
- значений учтенной активной и реактивной энергии, а также максимальной активной и реактивной мощности каждого получаса месяца в течение двух месяцев.

Счетчики ведут журналы событий.

В журналах событий фиксируются времена начала/окончания следующих событий:

- время включения/отключения питания (32 события);
- время открытия и закрытия канала на запись (32 события);
- время и дата до и после коррекции (32 события);
- время прерывания напряжения фазы (32 события);
- времени пропадания напряжения на фазе при наличии в данной фазе тока (32 события);
- время и дата открытия и закрытия клеммной крышки (32 события);
- время и дата открытия и закрытия крышки счетчика (32 события).

Счетчики ведут профиль мощности с временем интегрирования 30 минут для активной и реактивной энергии по модулю за полчаса и максимальных активной и реактивной мощности за полчаса.

В счетчиках функционируют два изолированных импульсных выхода - активный и реактивный, которые могут конфигурироваться для формирования импульсов телеметрии или проверки.

Активный импульсный выход может дополнительно конфигурироваться:

- для формирования сигнала индикации превышения программируемого порога мощности;
- для формирования сигнала контроля точности хода встроенных часов;
- для формирования сигнала управления нагрузкой по программируемым критериям.

В качестве счетного механизма счетчики имеют жидкокристаллические индикаторы (ЖКИ) с подсветкой, осуществляющие индикацию:

- текущее значение энергии по каждому тарифу (1 цикл);
- суммарное значение накопленной энергии по всем тарифам (1 цикл);
- текущее время (1 цикл);
- текущая дата (1 цикл);
- текущее значение активной мощности (2 цикл);
- суммарное значение активной мощности (2 цикл);
- текущее значение реактивной мощности (2 цикл);
- суммарное значение реактивной мощности (2 цикл);
- текущее значение фазного напряжения (2 цикл);
- текущее значение фазного тока (2 цикл);
- текущее значение частоты (2 цикл);
- потребляемая активная энергия в текущем получасе (3 цикл);
- активная максимальная мощность в текущем получасе (3 цикл);
- потребляемая реактивная энергия в текущем получасе (3 цикл);

– реактивная максимальная мощность в текущем получасе (3 цикл).

Счетчики имеют кнопки для управления режимами индикации.

Счетчики с током $I_b(I_{\max})$ равным 5(100) А обеспечивают отображение информации о накопленной энергии на ЖКИ в виде восьмиразрядных чисел, шесть старших разрядов дают показания в кВт·ч (квар·ч), седьмой и восьмой разряды, отделенные точкой, указывают десятые и сотые доли кВт·ч (квар·ч) соответственно.

Счетчики с током $I_b(I_{\max})$ равным 5(60) А и с током $I_{\text{ном}}(I_{\max})$ равным 5(10) А обеспечивают отображение информации о накопленной энергии на ЖКИ в виде семиразрядных чисел, пять старших разрядов дают показания в кВт·ч (квар·ч), шестой и седьмой разряды, отделенные точкой, указывают десятые и сотые доли кВт·ч (квар·ч) соответственно.

Счетчики, в зависимости от модификации, имеют равноприоритетные независимые интерфейсы связи: оптический интерфейс и интерфейс RS-485 по ГОСТ ИЕС 61107-2011, которые поддерживают ASCII символьный протокол.

Работа со счетчиками через интерфейсы связи может производиться с применением программного обеспечения завода - изготовителя «Schetchik_ART» или с применением программного обеспечения пользователей.

Доступ к параметрам и данным со стороны интерфейсов связи защищен паролями на чтение, программирование и управление нагрузкой по команде оператора (три уровня доступа).

Скорость обмена по последовательному порту, бод (бит/секунда):

- RS-485: 9600;
- оптический порт – 9600.

Возможно одновременное подключение к RS-485 и оптическому порту.

Формат данных: 1 стартовый бит, 8 бит данных, 1 стоповый бит.

Для защиты от несанкционированного доступа в счетчике предусмотрена установка пломбы с нанесением знака поверки организации, осуществляющей поверку счетчика и этикетки ОТК предприятия - изготовителя.

После установки на объект счетчики должны пломбироваться пломбами обслуживающей организации.

Кроме механического пломбирования в счетчиках установлены электронных пломбы вскрытия клеммной крышки и крышки корпуса.

Электронные пломбы работают как во включенном, так и в выключенном состоянии счетчика. При этом факт и время вскрытия крышек фиксируется в соответствующих журналах событий, без возможности инициализации журналов.

Счетчики предназначены для эксплуатации внутри закрытых помещений. Класс защиты от проникновения пыли и воды IP51 по ГОСТ 14254.

Общий вид счетчика МАЯК Т301АРТ представлен на рисунке 1.

Схема пломбировки от несанкционированного доступа, обозначение места нанесения знака поверки представлены на рисунке 2.



Рисунок 1 – Общий вид счетчика электрической энергии трехфазного статического МАЯК Т301АРТ

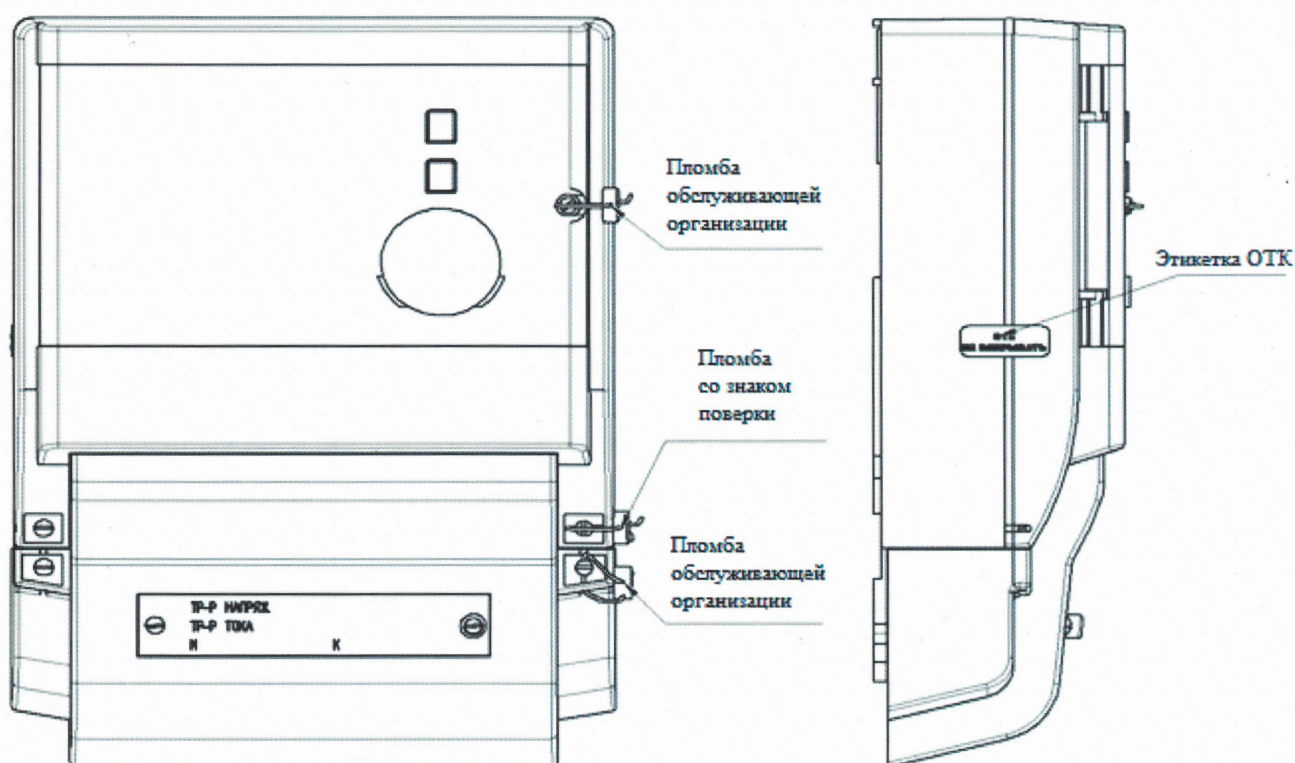


Рисунок 2 – Схема пломбировки от несанкционированного доступа, обозначение места нанесения знака поверки

Программное обеспечение

Встроенное программное обеспечение состоит из двух частей: метрологически значимой и сервисной. Программное обеспечение:

- производит обработку информации, поступающей от аппаратной части счётчика;
- формирует массивы данных и сохраняет их в энергонезависимой памяти;
- отображает измеренные значения на индикаторе;
- формирует ответы на запросы, поступающие по интерфейсам связи.

Метрологические характеристики счетчика напрямую зависят от калибровочных коэффициентов, которые записываются в память счетчика на заводе-изготовителе на стадии калибровки. Калибровочные коэффициенты защищаются циклической контрольной суммой, которая контролируется системой диагностики счетчика. Метрологически значимая часть ПО и калибровочные коэффициенты защищены аппаратной перемычкой защиты записи и не доступны для изменения без вскрытия счетчика.

Метрологические характеристики нормированы с учетом влияния программного обеспечения.

Конструкция счетчиков исключает возможность несанкционированного влияния на ПО счетчика и измерительную информацию.

Уровень защиты программного обеспечения «высокий» в соответствии с Р 50.2.077-2014.

Таблица 2 - Идентификационные данные программного обеспечения

Идентификационные данные (признаки)	Значение
Идентификационное наименование ПО	ПО_МАЯК Т301АРТ.hex
Номер версии (идентификационный номер) ПО	не ниже 00.00.28
Цифровой идентификатор ПО	0x237B
Алгоритм вычисления цифрового идентификатора ПО	CRC 16

Метрологические и технические характеристики

Таблица 3 - Метрологические характеристики

Наименование характеристики	Значение
Класс точности: - по ГОСТ 31819.21-2012 или ГОСТ 31819.22-2012 при измерении активной энергии; - по ГОСТ 31819.23-2012 при измерении реактивной энергии	1 или 0,5S 1
Номинальное напряжение, В	3×57,7/100 или 3×(120–230)/(208–400)
Установленный рабочий диапазон напряжения, В	от 0,9 до 1,1 U _{ном}
Расширенный рабочий диапазон напряжения, В	от 0,8 до 1,15 U _{ном}
Предельный рабочий диапазон напряжения, В	от 0 до 1,15 U _{ном}
Базовый/максимальный ток для счетчиков непосредственного включения (I _б /I _{макс}), А	5 /100 или 5/60
Номинальный/максимальный ток для счетчиков, подключаемых через трансформатор (I _{ном} /I _{макс}), А	5/10
Номинальное значение частоты, Гц	50
Пределы допускаемой относительной погрешности измерения фазных напряжений, %	±0,9

Продолжение таблицы 3

Наименование характеристики	Значение
Пределы допускаемой относительной погрешности измерения фазных токов, %: - для счетчиков с $I_B (I_{\max}) - 5 (60) A$: в диапазоне от I_B до I_{\max} в диапазоне от $0,01I_B$ до I_B - для счетчиков с $I_{\text{ном}} (I_{\max}) - 5 (10) A$: в диапазоне от $I_{\text{ном}}$ до I_{\max} в диапазоне от $0,01I_{\text{ном}}$ до $I_{\text{ном}}$	± 5 $\pm [5 + 0,2(I_B/I_x - 1)]^*$ ± 2 $\pm [2 + 0,2(I_{\text{ном}}/I_x - 1)]^*$
Пределы допускаемой относительной погрешности измерения частоты сети в рабочем диапазоне частот от 47,5 до 52,5 Гц, %	$\pm 0,15$
Стартовый ток (чувствительность) при измерении активной/реактивной энергии, А, не более: - $I_B (I_{\max}) - 5(100) A$ или $5(60) A$, класс точности 1 - $I_{\text{ном}} (I_{\max}) - 5(10) A$, класс точности 0,5S/1	0,02/0,02 0,005/0,01
Пределы допускаемой основной абсолютной погрешности хода часов реального времени, при температуре от +15 до +25 °С, с/сут	$\pm 0,4$
Изменение точности хода часов реального времени в диапазоне температур, с/°С/24 ч: - св. -10 до +15 °С и от +25 до +45 °С включ. - от -40 до -10 °С включ. и св. +45 до +60 °С	$\pm 0,15$ $\pm 0,5$
*где I_x – измеренное значение тока, А	

Таблица 4 - Основные технические характеристики

Наименование характеристики	Значение
Постоянная счетчика при $I_B (I_{\max}) = 5(100) A$ или $5 (60) A$, имп./кВт·ч [(имп./квар·ч)] - в основном режиме (А) - в режиме поверки (В)	500 10000
Постоянная счетчика при $I_{\text{ном}} (I_{\max}) = 5(10) A$, имп./кВт·ч [(имп./квар·ч)] - в основном режиме (А) - в режиме поверки (В)	5000 100000
Потребляемая мощность, В·А (Вт), не более: - по цепи напряжения - по цепи тока	2 (1,5) 0,1
Количество тарифов	4
Срок сохранения информации при отключении питания, лет	16
Габаритные размеры, мм, не более - высота - длина - ширина	240 73 171
Масса, кг, не более	1,1
Рабочие условия эксплуатации: - температура окружающего воздуха, °С - относительная влажность при 30 °С, % - давление, кПа	от -40 до +60 90 от 70 до 106,7
Средний срок службы, лет	30
Средняя наработка на отказ, ч	220000

Знак утверждения типа

наносится на панели счетчиков методом офсетной печати и на титульных листах эксплуатационной документации типографским способом.

Комплектность средства измерения

Таблица 5 – Комплектность средства измерений

Наименование	Обозначение	Количество
Счетчик электрической энергии статический МАЯК Т301АРТ (одно из исполнений)	Согласно таблицы 1	1 шт.
Руководство по эксплуатации	МНЯК.411152.018 РЭ	1 экз.
Формуляр	МНЯК.411152.018 ФО	1 экз.
Методика поверки*	МНЯК.411152.018 РЭ1	1 экз.
Программа проверки функционирования счетчиков МАЯК Т301АРТ «Schetchik_ART»*	МНЯК.00001-01	1 экз.
Ящик	МНЯК.321324.001-03	1 шт.
Коробка	МНЯК.103635.001	1 шт.
Коробка	МНЯК.735391.003	1 шт.
Пакет полиэтиленовый 300×200×0,05	ГОСТ 12302-2013	1 шт.

* Поставляется на партию счетчиков и по отдельному заказу организациям, проводящим поверку и эксплуатацию счетчиков.

Поверка

осуществляется по документу МНЯК.411152.018РЭ1 «Счетчик электрической энергии трехфазный статический МАЯК Т301АРТ. Руководство по эксплуатации. Приложение В. Методика поверки», утвержденному ФБУ «Нижегородский ЦСМ» 28 ноября 2019 г.

Основные средства поверки:

- установка для поверки счётчиков электрической энергии автоматизированная УАПС-1М (рабочий эталон 2-го разряда, регистрационный номер в Федеральном информационном фонде № 23832-07).

- частотомер электронно-счетный ЧЗ-63/1 (регистрационный номер в Федеральном информационном фонде № 9084-90).

- секундомер механический типа СОСпр-26-2 (регистрационный номер в Федеральном информационном фонде № 11519-11);

- источник питания постоянного тока Б5-50 (регистрационный номер в Федеральном информационном фонде № 5970-77).

Допускается применение аналогичных средств поверки, обеспечивающих определение метрологических характеристик поверяемых счетчиков с требуемой точностью.

Знак поверки наносится давлением на навесную пломбу, расположенную в месте крепления верхней части корпуса к основанию.

Сведения о методиках (методах) измерений

приведены в эксплуатационном документе.

Нормативные и технические документы, устанавливающие требования к счетчикам электрической энергии трехфазным статическим МАЯК Т301АРТ

ГОСТ 31818.11-2012. Аппаратура для измерения электрической энергии переменного тока. Общие требования. Испытания и условия испытаний. Часть 11. Счетчики электрической энергии

ГОСТ 31819.21-2012. Аппаратура для измерения электрической энергии переменного тока. Частные требования. Часть 21. Статические счетчики активной энергии классов точности 1 и 2

ГОСТ 31819.22-2012. Аппаратура для измерения электрической энергии переменного тока. Частные требования. Часть 22. Статические счетчики активной энергии классов точности 0,2S и 0,5S

ГОСТ 31819.23-2012. Аппаратура для измерения электрической энергии переменного тока. Частные требования. Часть 23. Статические счетчики реактивной энергии

ГОСТ 8.551-2013 Государственная система обеспечения единства измерений. Государственная поверочная схема для средств измерений электрической мощности и электрической энергии в диапазоне частот от 1 до 2500 Гц

ТР ТС 004/2011 Технический регламент Таможенного союза «О безопасности низковольтного оборудования»

ТР ТС 020/2011 Технический регламент Таможенного союза «Электромагнитная совместимость технических средств»

МНЯК.411152.018ТУ. Счетчики электрической энергии трехфазные статические МАЯК Т301АРТ. Технические условия

Изготовитель

Общество с ограниченной ответственностью «ТехноЭнерго» (ООО «ТехноЭнерго»)

ИНН 5261055814

Адрес: 603152, г. Нижний Новгород, ул. Кемеровская, д. 3

Телефон (факс) (831) 218-04-69

Web-сайт: te-nn.ru

E-mail: info@te-nn.ru

Испытательный центр

Федеральное бюджетное учреждение «Государственный региональный центр стандартизации, метрологии и испытаний в Нижегородской области» (ФБУ «Нижегородский ЦСМ»)

Адрес: 603950, г. Нижний Новгород, ул. Республиканская, д. 1

Телефон 8-800-200-22-14

Web-сайт: www.nncsm.ru

E-mail: mail@nncsm.ru

Регистрационный номер 30011-13 в Реестре аккредитованных лиц в области обеспечения единства измерений Росаккредитации.

Заместитель

Руководителя Федерального
агентства по техническому
регулированию и метрологии



А.В. Кулешов

М.п.

« 03 » 02

2020 г.

ПРОШУТОВАНО,
ПРОНУМЕРОВАНО
И СКРЕПЛЕНО ПЕЧАТЪО
Говезетъ ЛИСТОВ(А)

