



OPTIFLUX 1000 Руководство по эксплуатации

Первичный преобразователь электромагнитного
расходомера в сэндвич-исполнении

Документация является полной только при использовании совместно с соответствующей документацией на преобразователь сигналов.

Все права сохранены. Запрещается воспроизведение настоящего документа или любой его части без предварительного письменного разрешения компании KROHNE Messtechnik GmbH.

Подлежит изменениям без предварительного уведомления.

Авторское право 2017 принадлежит
KROHNE Messtechnik GmbH - Ludwig-Krohne-Str. 5 - 47058 г. Дуйсбург (Германия)

1	Правила техники безопасности	5
1.1	Использование по назначению	5
1.2	Сертификаты	5
1.3	Указания изготовителя по технике безопасности	6
1.3.1	Авторское право и защита информации	6
1.3.2	Заявление об ограничении ответственности	6
1.3.3	Ответственность за качество изделия и гарантийные обязательства	7
1.3.4	Информация по документации	7
1.3.5	Используемые предупреждающие знаки и символы	8
1.4	Указания по безопасности для обслуживающего персонала	8
2	Описание прибора	9
2.1	Комплект поставки	9
2.2	Описание прибора	10
2.3	Заводская табличка (пример)	11
3	Монтаж	12
3.1	Указания по монтажу	12
3.2	Хранение	12
3.3	Транспортировка	12
3.4	Предмонтажная проверка	13
3.5	Общие требования	13
3.5.1	Вибрация	13
3.5.2	Магнитное поле	13
3.6	Условия установки	14
3.6.1	Прямые участки трубопровода до и после прибора	14
3.6.2	Отводы типа 2D и 3D	14
3.6.3	T-образный отвод	15
3.6.4	Изогнутые трубопроводы	15
3.6.5	Свободная подача или слив продукта	16
3.6.6	Отклонение фланцев	16
3.6.7	Наличие насоса	16
3.6.8	Наличие регулирующего клапана	17
3.6.9	Воздушный клапан и воздействие вакуума	17
3.6.10	Монтажное положение прибора	18
3.7	Монтаж	19
3.7.1	Моменты затяжки и значения давления	19

4	Электрический монтаж	21
4.1	Указания по технике безопасности	21
4.2	Заземление	21
4.3	Виртуальное заземление для IFC 300	22
4.4	Схемы соединений	22
5	Техническое обслуживание	23
5.1	Доступность запасных частей	23
5.2	Доступность сервисного обслуживания	23
5.3	Возврат прибора изготовителю	23
5.3.1	Общая информация	23
5.3.2	Образец бланка, прилагаемого к прибору в случае возврата (для снятия копии)	24
5.4	Утилизация	24
6	Технические характеристики	25
6.1	Принцип измерения	25
6.2	Технические характеристики	26
6.3	Точность измерения	30
6.4	Габаритные размеры и вес	31
7	Примечания	34

1.1 Использование по назначению



Осторожно!

Полная ответственность за использование измерительных приборов в соответствии с назначением и условиями применения, с учетом коррозионной устойчивости материалов по отношению к среде измерения, лежит исключительно на пользователе.



Информация!

Производитель не несет ответственности за неисправность, которая является результатом ненадлежащего использования или применения изделия не по назначению.

Данный электромагнитный расходомер разработан непосредственно для измерения расхода электропроводных жидких сред.



Внимание!

Если прибор не используется в соответствии с рабочими условиями (смотрите главу "Технические характеристики"), то предусмотренная защита может быть нарушена.

1.2 Сертификаты

Маркировка CE



Изготовитель удостоверяет успешно проведенные испытания прибора нанесением маркировки CE.

Устройство соответствует нормативным требованиям директив EU.

Полная информация о директивах и стандартах EU, а также действующих сертификатах представлена в декларации соответствия EU или на веб-сайте производителя.

1.3 Указания изготовителя по технике безопасности

1.3.1 Авторское право и защита информации

Данные, представленные в настоящем документе, подбирались с большой тщательностью. Тем не менее, мы не гарантируем, что его информационное наполнение не содержит ошибок, является полным или актуальным.

Информационное наполнение и иные материалы в составе настоящего документа являются объектами авторского права. Участие третьих лиц также признается таковым. Воспроизведение, переработка, распространение и иное использование в любых целях сверх того, что разрешено авторским правом, требует письменного разрешения соответствующего автора и/или производителя.

Изготовитель во всех случаях старается соблюсти авторское право других лиц и опираться на работы, созданные внутри компании, либо на доступные для общего пользования труды, не охраняемые авторским правом.

Подборка персональных данных (таких как названия, фактические адреса, либо адреса электронной почты) в документации производителя по возможности всегда осуществляется на добровольной основе. Исходя из целесообразности, мы при любых обстоятельствах стараемся использовать продукты и услуги без предоставления каких-либо персональных данных.

Подчеркиваем, что передача данных по сети Интернет (например, при взаимодействии посредством электронной почты), может подразумевать бреши в системе безопасности. Обеспечение полноценной защиты таких данных от несанкционированного доступа третьих лиц не всегда представляется возможным.

Настоящим строго воспрещается использование контактных данных, публикуемых в рамках наших обязательств печатать выходные данные, в целях отправки нам любой информации рекламного или информационного характера, если таковая не была запрошена нами напрямую.

1.3.2 Заявление об ограничении ответственности

Изготовитель не несет ответственность за всякий ущерб любого рода, возникший в результате использования его изделия, включая прямые, косвенные, случайные, присуждаемые в порядке наказания и последующие убытки, но не ограничиваясь ими.

Настоящее заявление об ограничении ответственности не применяется в случае, если производитель действовал намеренно, либо проявил грубую небрежность. В случае, если любая применяемая правовая норма не допускает таких ограничений по подразумеваемым гарантиям, либо не предусматривает исключения ограничения определенного ущерба, Вы можете, если данная правовая норма распространяется на Вас, не подпадать под действие некоторых или всех перечисленных выше заявлений об ограничении ответственности, исключений или ограничений.

На любой приобретенный у изготовителя продукт распространяются гарантийные обязательства согласно соответствующей документации на изделие, а также положениям и условиям нашего договора о купле-продаже.

Производитель оставляет за собой право вносить в содержание своих документов, в том числе и в настоящее заявление об ограничении ответственности, изменения любого рода, в любой момент времени, на любых основаниях, без предварительного уведомления и в любом случае не несет никакой ответственности за возможные последствия таких изменений.

1.3.3 Ответственность за качество изделия и гарантийные обязательства

Ответственность за надлежащее использование устройства в соответствии с его функциональным назначением возлагается на пользователя. Изготовитель не признает никакой ответственности за последствия ненадлежащего применения со стороны пользователя. Некорректный монтаж и эксплуатация устройств (систем) с нарушением установленных режимов влечет за собой утрату гарантии. При этом действуют соответствующие «Типовые положения и условия», которые формируют основу договора купли-продажи.

1.3.4 Информация по документации

Во избежание травмирования пользователя или вывода прибора из строя следует в обязательном порядке прочесть содержащиеся в настоящем документе материалы и соблюдать действующие государственные стандарты, требования, нормы и правила техники безопасности, в том числе и по предупреждению несчастных случаев.

Если настоящий документ составлен на иностранном языке, при возникновении сложностей с пониманием данного текста, мы рекомендуем обратиться за содействием в ближайшее региональное представительство. Производитель не несет ответственности за любой ущерб или вред, вызванный некорректной интерпретацией положений настоящего документа.

Настоящий документ предоставляется с целью оказания содействия в организации такого эксплуатационного режима, который позволит безопасно и эффективно применять данный прибор. Кроме того, в документе приводятся требующие особого внимания аспекты и предупредительные меры по обеспечению безопасности, которые представлены ниже в виде графических символов-пиктограмм.

1.3.5 Используемые предупреждающие знаки и символы

Предупреждения по технике безопасности обозначаются следующими символами.



Опасность!

Данное предупреждение указывает на непосредственную опасность при обращении с электричеством.



Опасность!

Данное предупреждение указывает на непосредственную опасность получения ожогов из-за высоких температур или вследствие контакта с горячими поверхностями.



Опасность!

Данным предостережениям необходимо строго следовать. Даже частичное несоблюдение этого предупреждения может повлечь за собой серьезный ущерб здоровью, вплоть до летального исхода. Кроме того, существует риск повреждения прибора или элементов технологического оборудования пользователя.



Внимание!

Даже частичное нарушение данного указания по технике безопасности может повлечь за собой серьезный ущерб здоровью. Кроме того, существует риск повреждения прибора или элементов технологического оборудования пользователя.



Осторожно!

Несоблюдение данных указаний может стать причиной повреждения прибора или элементов технологического оборудования пользователя.



Информация!

Данные указания содержат важную информацию по выполнению работ, связанных с обслуживанием прибора.



Официальное уведомление!

Настоящее примечание содержит информацию по законодательно установленным предписаниям и стандартам.



• **ОБРАЩЕНИЕ С ПРИБОРОМ**

Данный символ обозначает действия, которые пользователю следует выполнить в заданной последовательности.

⇒ **РЕЗУЛЬТАТ**

Данный символ указывает на все важные последствия предыдущих действий.

1.4 Указания по безопасности для обслуживающего персонала



Внимание!

Как правило, допускается монтировать, вводить в действие, эксплуатировать и обслуживать производимые изготовителем измерительные устройства исключительно силами уполномоченного на эти виды работ персонала, прошедшего соответствующее обучение. Настоящий документ предоставляется с целью оказания содействия в организации такого эксплуатационного режима, который позволит безопасно и эффективно применять данный прибор.

2.1 Комплект поставки



Информация!

Сверьтесь с упаковочной ведомостью на предмет получения груза в полной комплектации в соответствии с заказанными позициями.



Информация!

Тщательно обследуйте картонную тару на наличие повреждений или признаков небрежного обращения. Проинформируйте о повреждениях перевозчика и региональный офис фирмы-изготовителя.



Информация!

Прибор раздельного исполнения поставляется в двух картонных коробках. Одна из них содержит преобразователь сигналов, вторая первичный преобразователь.

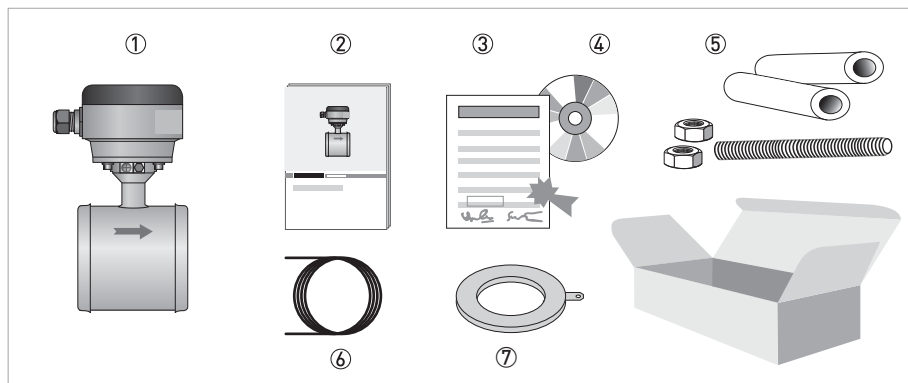


Рисунок 2-1: Комплект поставки

- ① Заказанный расходомер
- ② Документация на прибор
- ③ Протокол заводской калибровки
- ④ Компакт-диск с документацией на прибор с переводами на доступные языки
- ⑤ Крепёжный материал (резиновые втулки). Опционально: шпильки и болты.
- ⑥ Сигнальный кабель (только для раздельного исполнения)
- ⑦ Заземляющие кольца (опционально)



Информация!

Материалы и инструменты для монтажно-сборочных работ не входят в комплект поставки. Используйте материалы и инструменты для монтажно-сборочных работ, соответствующие действующим правилам и нормам по охране труда.

2.2 Описание прибора

Электромагнитные расходомеры разработаны непосредственно для измерения расхода и проводимости электропроводных жидких сред.

Измерительный прибор поставляется готовым к работе. Заводские настройки рабочих параметров выполнены в соответствии с данными Вашего заказа.

Доступны следующие исполнения:

- Компактное исполнение (преобразователь сигналов смонтирован непосредственно на первичном преобразователе)
- Раздельное исполнение (первичный преобразователь с клеммной коробкой и выносной преобразователь сигналов)

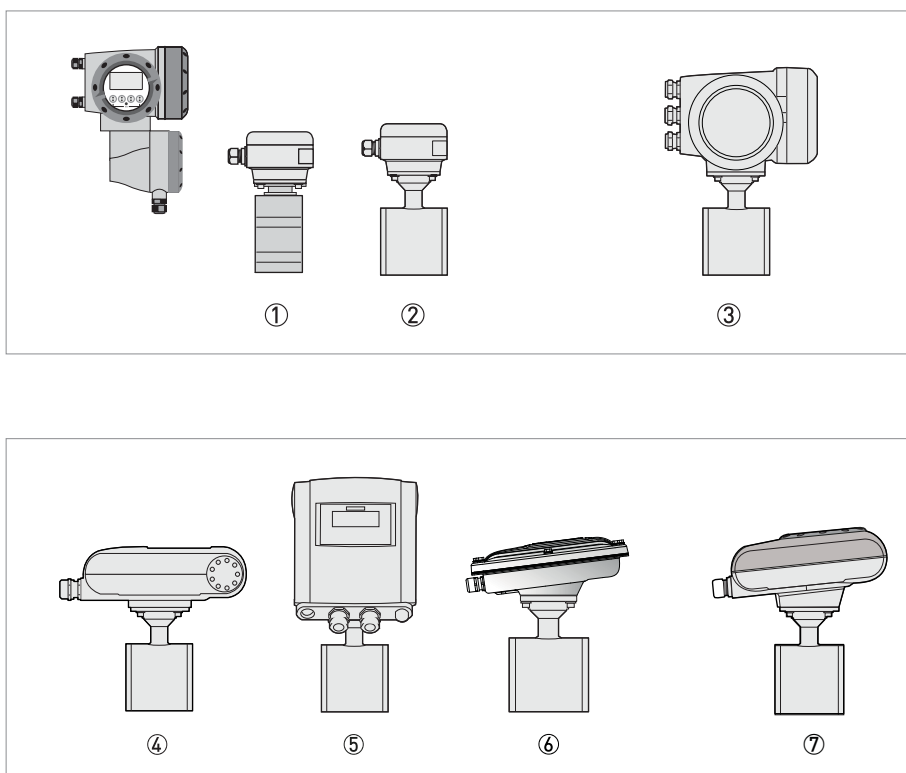


Рисунок 2-2: Версии прибора

- ① Раздельное исполнение (DN10...40 - 3/8...1 1/2")
- ② Раздельное исполнение (DN50...150 - 2...6")
- ③ Компактное исполнение с преобразователем сигналов IFC 300
- ④ Компактное исполнение с преобразователем сигналов IFC 100 (0°)
- ⑤ Компактное исполнение с преобразователем сигналов IFC 100 (45°)
- ⑥ Компактное исполнение с преобразователем сигналов IFC 100 SS (10°)
- ⑦ Компактное исполнение с преобразователем сигналов IFC 050 (10°)

2.3 Заводская табличка (пример)



Информация!

Проверьте соответствие данных на заводской табличке прибора с указанными в спецификации. Более подробная информация (в т.ч. правильное напряжение питания) представлена в документации на преобразователь сигналов.

①	KROHNE	Altometer, Dordrecht NL - 3313 LC	
②	OPTIFLUX 1000 S/N: Axx xxxxx	Manufactured: 20XX	CE 0038
③	GK = 2.714 DN 150 mm / 6 inch	GKL = 5.123 PED (97/23/EC):	
	Wetted materials PFA IP 66 / 67	PS1=16 bar @ TS1<=80°C PS2=14 bar @ TS2=120°C PT = 24 bar @ TT = 20°C	
			④

Рисунок 2-3: Пример заводской таблички

- ① Наименование и адрес производителя
- ② Обозначение типа расходомера и знак CE с номером (номерами) уполномоченного органа (органов) сертификации
- ③ Параметры калибровки
- ④ Данные согласно директиве по оборудованию, работающему под давлением

3.1 Указания по монтажу



Информация!

Тщательно обследуйте картонную тару на наличие повреждений или признаков небрежного обращения. Проинформируйте о повреждениях перевозчика и региональный офис фирмы-изготовителя.



Информация!

Сверьтесь с упаковочной ведомостью на предмет получения груза в полной комплектации в соответствии с заказанными позициями.



Информация!

Обратите внимание на заводскую табличку прибора и убедитесь в том, что поставленный прибор соответствует данным заказа. Проверьте правильность напряжения питания, значение которого выбито на заводской табличке.

3.2 Хранение

- Храните прибор в сухом, защищённом от пыли месте.
- Избегайте воздействия прямых лучей солнца.
- Храните прибор в оригинальной упаковке.
- Температура хранения: -50...+70°C / -58...+158°F

3.3 Транспортировка

Преобразователь сигналов

- Особые требования отсутствуют.

Компактное исполнение

- Не поднимайте прибор за корпус преобразователя сигналов.
- Не используйте грузоподъёмные цепи.
- Для перемещения прибора используйте подъёмные стропы.



Рисунок 3-1: Транспортировка и переноска

3.4 Предмонтажная проверка

Убедитесь, что у Вас есть в наличии все необходимые инструменты:

- Шестигранный ключ (4 мм)
- Небольшая отвёртка
- Гаечный ключ для кабельных уплотнений
- Гаечный ключ для монтажа скобы настенного крепления (только для раздельного исполнения)
- Динамометрический гаечный ключ для установки расходомера на трубопровод

3.5 Общие требования



Информация!

Для обеспечения безопасной установки необходимо соблюдать следующие меры предосторожности.

- *Следите за тем, чтобы вокруг прибора было достаточно свободного пространства.*
- *Защитите преобразователь сигналов от попадания прямых солнечных лучей, при необходимости установите солнцезащитный козырёк.*
- *Для преобразователей сигналов, установленных в шкафах управления, необходимо обеспечить достаточное охлаждение, например, с помощью вентилятора или теплообменника.*
- *Предохраняйте преобразователь сигналов от сильной вибрации. Расходомеры прошли испытания на устойчивость к вибрации в соответствии с требованиями IEC 68-2-64.*

3.5.1 Вибрация

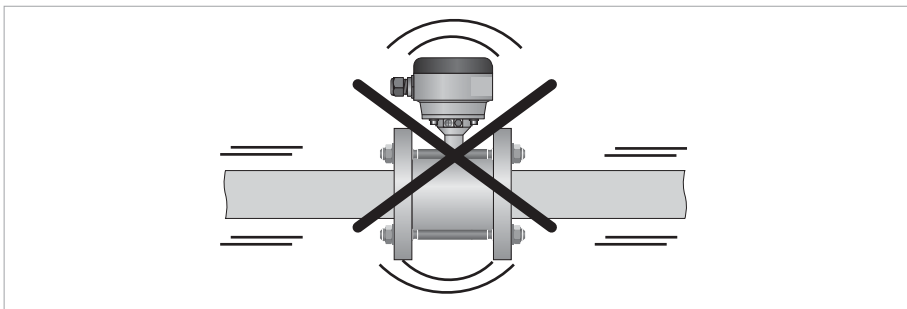


Рисунок 3-2: Избегайте вибраций

3.5.2 Магнитное поле

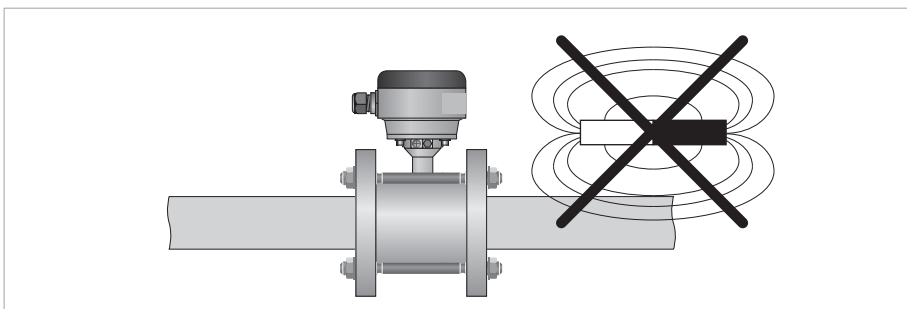


Рисунок 3-3: Избегайте влияния магнитных полей

3.6 Условия установки

3.6.1 Прямые участки трубопровода до и после прибора

Используйте прямые участки трубы до и после прибора, чтобы предотвратить искажения потока или завихрения, вызванные изгибами трубопровода и Т-образными участками

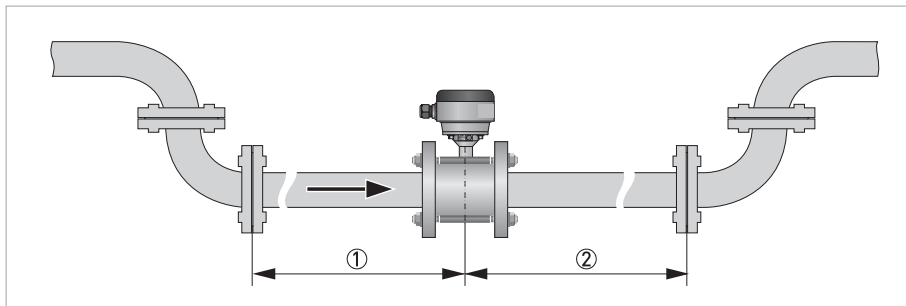


Рисунок 3-4: Рекомендуемые длины прямых участков на входе и выходе прибора

- ① $\geq 5 \text{ DN}$
- ② $\geq 2 \text{ DN}$

3.6.2 Отводы типа 2D и 3D

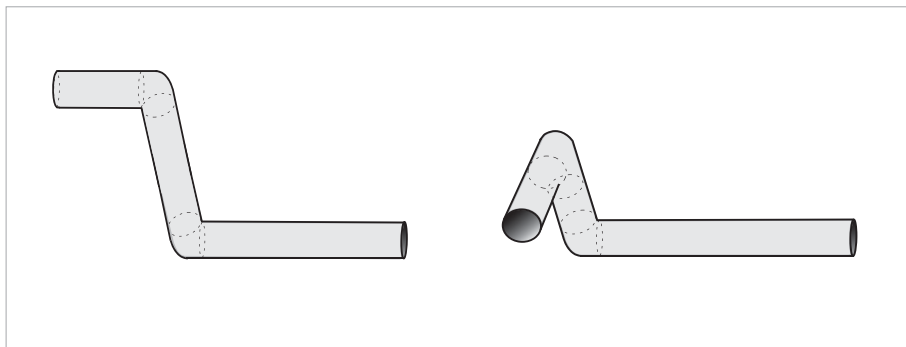


Рисунок 3-5: Прямой участок на входе при использовании отводов типа 2D и/или 3D перед расходомером

Длина прямого участка на входе: при использовании отводов, расположенных в 2 плоскостях: $\geq 5 \text{ DN}$; при использовании отводов, расположенных в 3 плоскостях: $\geq 10 \text{ DN}$



Информация!

Отводы типа 2D возможны только в вертикальной плоскости, в то время как отводы типа 3D возможны как в вертикальной, так и в горизонтальной плоскости.

3.6.3 T-образный отвод

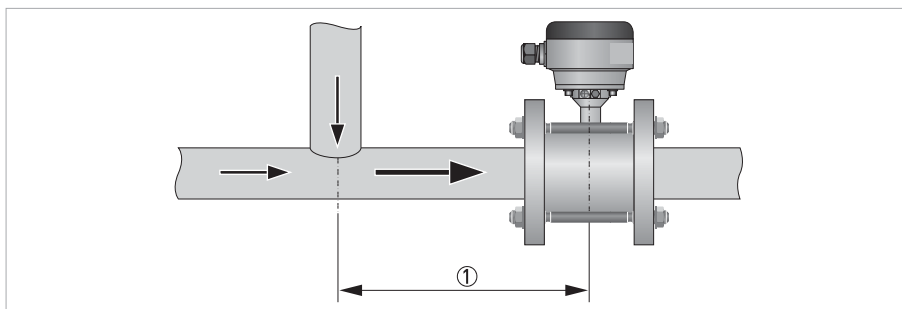


Рисунок 3-6: Расстояние после T-образной секции

① ≥ 10 DN

3.6.4 Изогнутые трубопроводы

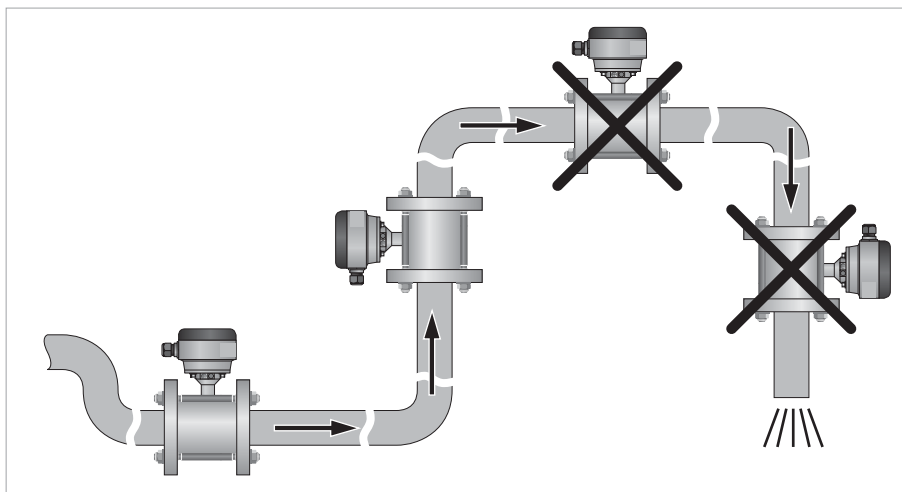


Рисунок 3-7: Варианты монтажа прибора на изогнутых трубопроводах

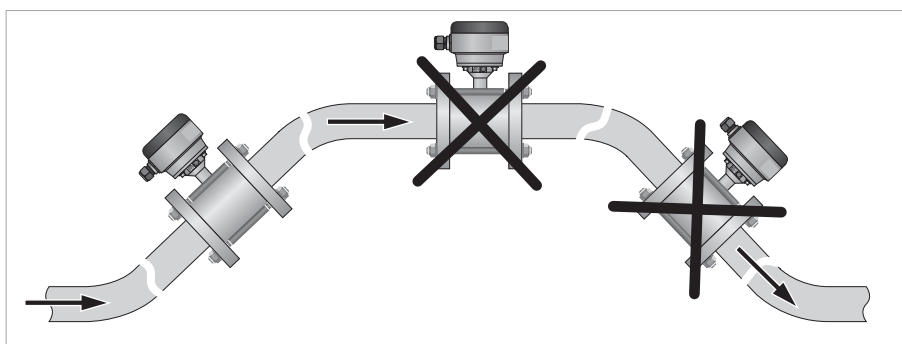


Рисунок 3-8: Варианты монтажа прибора на изогнутых трубопроводах



Осторожно!
Избегайте опустошения или частичного заполнения первичного преобразователя

3.6.5 Свободная подача или слив продукта

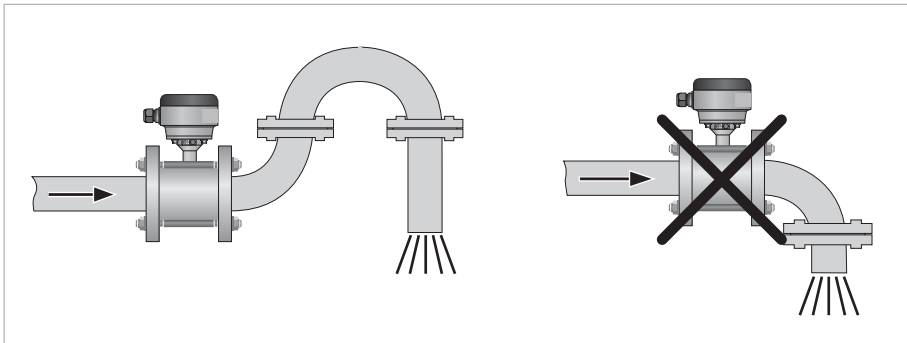


Рисунок 3-9: Монтаж перед открытым сливом

3.6.6 Отклонение фланцев

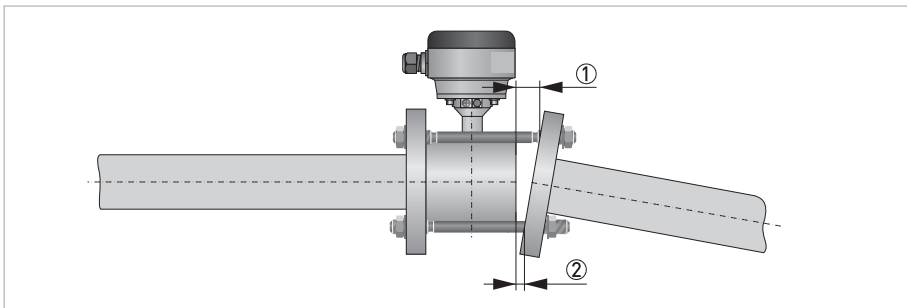
**Осторожно!***Максимально допустимое отклонение между уплотнительными поверхностями фланцев:* $L_{\text{макс.}} - L_{\text{мин.}} \leq 0,5 \text{ мм} / 0,02''$ 

Рисунок 3-10: Смещение фланцев

- ① $L_{\text{макс.}}$
- ② $L_{\text{мин.}}$

3.6.7 Наличие насоса

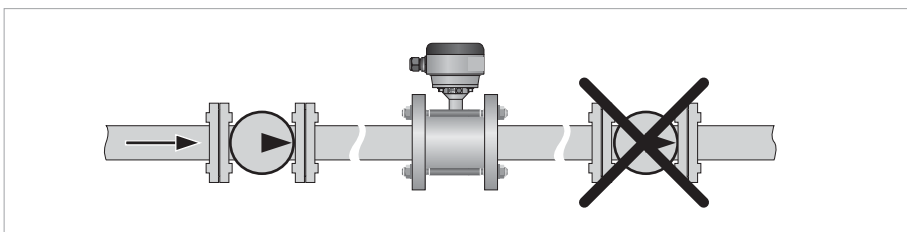


Рисунок 3-11: Монтаж после насоса

3.6.8 Наличие регулирующего клапана

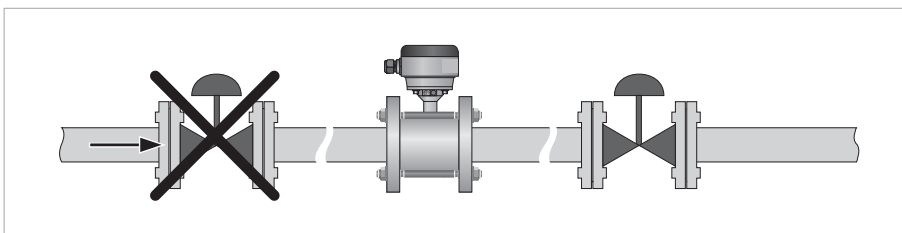


Рисунок 3-12: Монтаж перед регулирующим клапаном

3.6.9 Воздушный клапан и воздействие вакуума

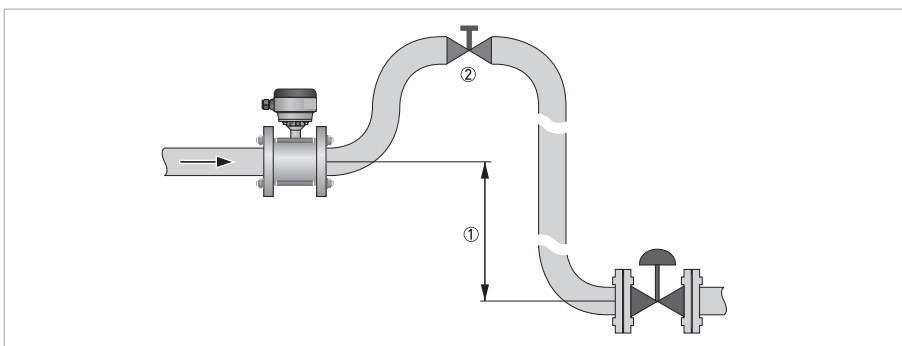


Рисунок 3-13: Воздушный клапан

- ① ≥ 5 м / 17 фут
- ② Место установки воздушного дренажного клапана

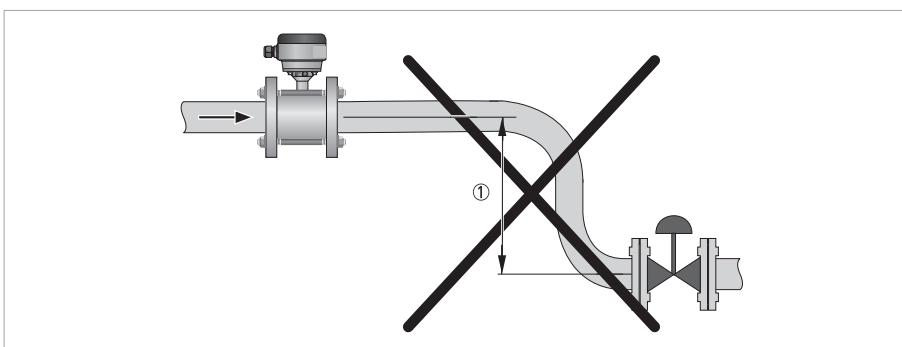


Рисунок 3-14: Вакуум

- ① ≥ 5 м / 17 фут

3.6.10 Монтажное положение прибора

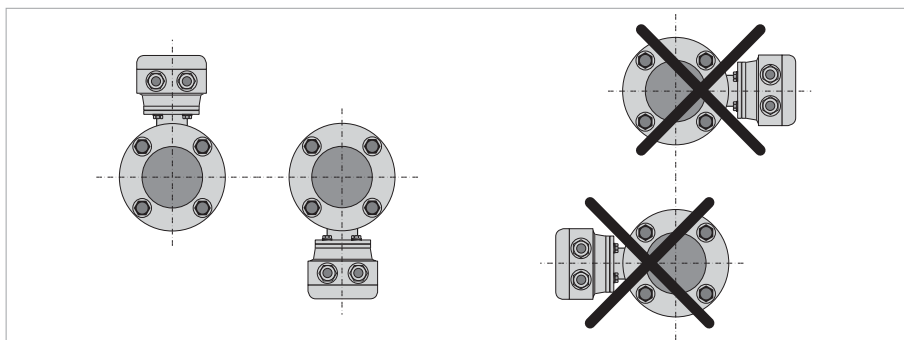


Рисунок 3-15: Монтажное положение

3.7 Монтаж



Осторожно!

Во избежание повреждения футеровки расходомера требуется использовать подходящую уплотнительную прокладку. Использование спирально-навитых уплотнительных прокладок обычно не рекомендуется, поскольку они могут стать причиной серьезного повреждения футеровки расходомера.

3.7.1 Моменты затяжки и значения давления

Максимальные значения давления и моментов затяжки для расходомера являются теоретическими и рассчитаны на оптимальные условия и применение с фланцами из углеродистой стали.

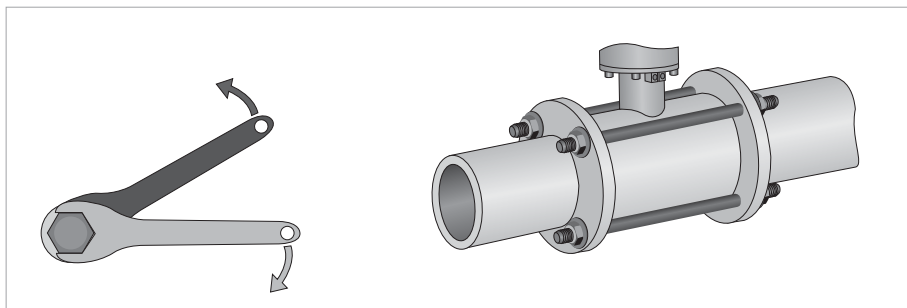


Рисунок 3-16: Усилие затяжки болтов



Затяжка болтов

- Всегда равномерно затягивайте болты в диагонально противоположной последовательности.
- Не превышайте максимальное значение момента затяжки.
- Шаг 1: Примените момент, равный примерно 50% от максимального значения, указанного в таблице.
- Шаг 2: Примените момент, равный примерно 80% от максимального значения, указанного в таблице.
- Шаг 3: Примените момент, равный 100% от максимального значения, указанного в таблице.

EN 1092-1

Номинальный диаметр DN [мм]	Ответные фланцы		Макс. рабочее давление [бар]	Болты	Макс. момент затяжки [Нм] ②
	Номинальный диаметр фланца DN [мм]	Класс давления фланца [lb]			
10	15 ①	PN 16/40	≤16	4 x M12	16
15	15	PN 16/40	≤16	4 x M12	16
25	25	PN 16/40	≤16	4 x M12	16
40	40	PN 16/40	≤16	4 x M16	25
50	50	PN 16/40	≤16	4 x M16	45
80	80	PN 16/40	≤16	4 x M16	25
100	100	PN 16	≤16	8 x M16	33
100	100	PN 40	≤16	8 x M20	33
150	150	PN 16	≤16	8 x M20	82
150	150	PN 40	≤16	8 x M24	82

① Для номинальных диаметров DN10 и 15 используйте ответные фланцы (трубопровода) DN15.

② Указанные значения момента затяжки зависят от различных показателей (температура, материал болтов, материал уплотнительных прокладок, смазочные материалы и т.д.), которые не контролируются производителем. Поэтому данные значения следует рассматривать только в качестве ориентировочных.

ASME B16.5

Номинальный диаметр DN [дюйм]	Ответные фланцы		Макс. рабочее давление [фунт/кв.дюйм изб]	Болты	Макс. момент затяжки [фунт.фут] ②
	Номинальный диаметр фланца DN [дюйм]	Класс давления фланца [lb]			
3/8"	1/2" ①	150/300 lb	230	4 x 1/2"	11,6
1/2"	1/2"	150/300 lb	230	4 x 1/2"	11,6
1"	1"	150/300 lb	230	4 x 1/2"	10,8
1 1/2"	1 1/2"	150/300 lb	230	4 x 1/2"	18,1
2"	2"	150/300 lb	230	4 x 5/8"	32,5
3"	3"	150 lb	230	4 x 5/8"	40,5
3"	3"	300 lb	230	8 x 5/8"	20,5
4"	4"	150/300 lb	230	8 x 5/8"	26
6"	6"	150 lb	230	8 x 3/4"	72,3
6"	6"	300 lb	230	12 x 3/4"	47,7

① Для DN3/8" и 1/2" используйте ответные фланцы (трубопровода) DN1/2".

② Указанные значения момента затяжки зависят от различных показателей (температура, материал болтов, материал уплотнительных прокладок, смазочные материалы и т.д.), которые не контролируются производителем. Поэтому данные значения следует рассматривать только в качестве ориентировочных.



Осторожно!

- Данные по давлению действительны при 20°C / 68°F.
- Номинальные давления при более высоких температурах соответствуют ASME B16.5 (до 24").

4.1 Указания по технике безопасности



Опасность!

Проведение любых работ, связанных с электрическим монтажом оборудования, допускается только при отключенном электропитании. Обратите внимание на значения напряжения, приведенные на заводской табличке прибора!



Опасность!

Соблюдайте действующие в стране нормы и правила работы и эксплуатации электроустановок!



Внимание!

Региональные правила и нормы по охране труда подлежат неукоснительному соблюдению. К любым видам работ с электрическими компонентами средства измерений допускаются исключительно специалисты, прошедшие соответствующее обучение.



Информация!

Обратите внимание на заводскую табличку прибора и убедитесь в том, что поставленный прибор соответствует данным заказа. Проверьте правильность напряжения питания, значение которого выбито на типовой табличке.

4.2 Заземление



Опасность!

Заземление устройства следует выполнять в соответствии с предписаниями и инструкциями в целях обеспечения защиты обслуживающего персонала от поражения электрическим током.

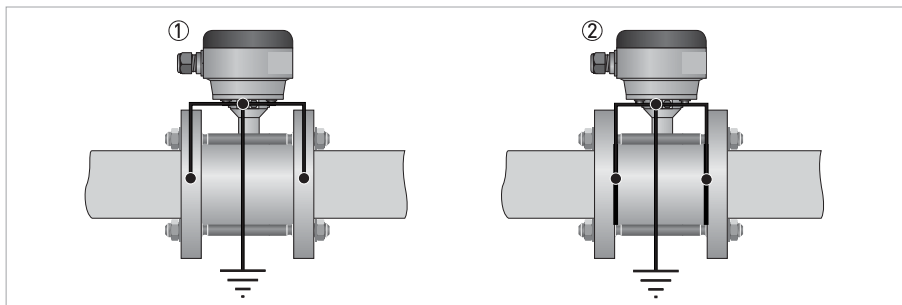


Рисунок 4-1: Заземление

- ① Металлические трубопроводы без внутренней футеровки. Заземляются без заземляющих колец.
- ② Металлические трубопроводы с внутренней футеровкой и непроводящие трубопроводы. Заземляются с помощью заземляющих колец.

**Информация!**

В случае номинальных диаметров DN10 / 3/8" и DN15 / 1/2" заземляющие кольца стандартно встроены в конструкцию первичного преобразователя.

Заземляющие кольца



Рисунок 4-2: Заземляющее кольцо № 1

Заземляющее кольцо № 1 (опционально для DN25...150 / 1...6"): толщина: 3 мм / 0,1"

4.3 Виртуальное заземление для IFC 300

Опция виртуального заземления для преобразователя сигналов IFC 300 обеспечивает полную изоляцию цепи измерения.

Преимущества виртуального заземления:

- Заземляющие кольца или заземляющие электроды могут не использоваться.
- Безопасность повышается за счёт сокращения числа потенциальных точек утечки.
- Монтаж расходомеров существенно упрощается.

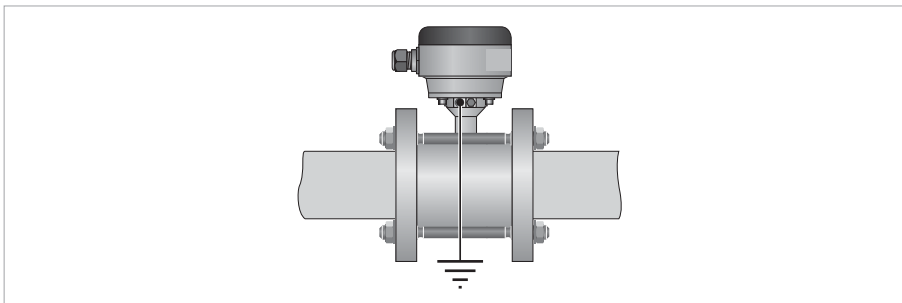


Рисунок 4-3: Виртуальное заземление

Минимальные требования:

- Номинальный диаметр: \geq DN10 / 3/8"
- Электропроводность: \geq 200 мкСм/см
- Кабель электродов: макс 50 м / 164 фут, тип DS

4.4 Схемы соединений

**Информация!**

Схемы присоединений приведены в документации к соответствующему первичному преобразователю.

5.1 Доступность запасных частей

Изготовитель придерживается основополагающего принципа, согласно которому функционально оправданный набор необходимых запасных частей для каждого измерительного прибора или всякого важного дополнительного устройства должен быть доступен для заказа в период, равный 3 годам после поставки последней партии данного типа оборудования.

Настоящая норма распространяется исключительно на запасные части, которые подвергаются износу при нормальных условиях эксплуатации.

5.2 Доступность сервисного обслуживания

Производитель предлагает целый ряд услуг по поддержке заказчика в период после истечения гарантийного срока. Под этими услугами подразумевается ремонт, техническая поддержка и обучение.



Информация!

Более подробную информацию можно получить в ближайшем региональном представительстве фирмы.

5.3 Возврат прибора изготовителю

5.3.1 Общая информация

Данный прибор был тщательным образом изготовлен и протестирован. При условии, что в ходе монтажа и в период эксплуатации соблюдаются положения настоящего руководства по эксплуатации, вероятность возникновения каких-либо проблем незначительна.



Внимание!

Тем не менее, в случае необходимости возврата прибора для обследования и ремонтных работ, просьба в обязательном порядке обратить внимание на следующие положения:

- Согласно нормативным актам по охране окружающей среды и положениям законодательства по гигиене труда и технике безопасности на производстве, производитель уполномочен производить обработку, диагностику и ремонт возвращённых устройств только в случае, если таковые эксплуатировались на рабочих продуктах, не представляющих опасности для персонала и окружающей среды.
- Это означает, что изготовитель вправе производить сервисное обслуживание данного устройства исключительно при условии, если к комплекту сопроводительной документации приложен приведённый далее сертификат (смотрите следующий раздел), подтверждающий безопасность эксплуатации прибора.



Внимание!

Если прибор эксплуатировался на токсичных, едких, радиоактивных, легковоспламеняющихся, либо вступающих в опасные соединения с водой средах, просим:

- проверить и обеспечить, при необходимости, за счёт проведения промывки или нейтрализации, очистку всех полостей прибора от таких опасных веществ,
- приложить к комплекту сопроводительной документации на прибор сертификат, подтверждающий безопасность эксплуатации устройства, и указать в нем используемый рабочий продукт.

5.3.2 Образец бланка, прилагаемого к прибору в случае возврата (для снятия копии)



Осторожно!

Во избежание любого риска для наших сотрудников по сервисному обслуживанию доступ к данному заполненному бланку должен быть обеспечен без необходимости открытия упаковки с возвращённым прибором.

Организация:	Адрес:
Отдел:	Ф.И.О.:
Тел.:	Факс и/или Email:
№ заказа изготовителя или серийный №:	
Данный прибор эксплуатировался на следующей рабочей среде:	
Данная среда:	радиоактивна
	вступает в опасные соединения с водой
	токсична
	является едким веществом
	огнеопасна
	Подтверждаем, что все полости прибора проверены и не содержат таких веществ.
	Подтверждаем проведение промывки и нейтрализации всех полостей устройства.
Настоящим подтверждаем, что при возврате прибора любые оставшиеся в нём вещества и субстанции не представляют опасности для человека или окружающей среды.	
Дата:	Подпись:
Печать:	

5.4 Утилизация



Официальное уведомление!

Утилизацию следует осуществлять в соответствии с действующими в государстве законодательными актами.

Раздельный сбор отработанного электрического и электронного оборудования в Европейском Союзе:



Согласно директиве 2012/19/ЕС оборудование мониторинга и контроля, имеющее маркировку WEEE и достигшее окончания срока службы, **не допускается утилизировать вместе с другими отходами.**

Пользователь должен доставить отработанное электрическое и электронное оборудование в пункт сбора для его дальнейшей переработки или отправить на локальное предприятие или в уполномоченное представительство компании.

6.1 Принцип измерения

Электропроводная жидкость протекает внутри электрически изолированной трубы в магнитном поле. Данное магнитное поле создаётся током, проходящим через две катушки возбуждения.

В жидкости возникает напряжение U :

$$U = v * k * B * D$$

где:

v = средняя скорость потока

k = фактор коррекции, учитывающий геометрию трубы

B = сила магнитного поля

D = внутренний диаметр расходомера

Напряжение сигнала U регистрируется двумя электродами и является пропорциональным средней скорости потока v , а следовательно и расходу Q . Преобразователь сигналов усиливает напряжение сигнала, отфильтровывает все помехи, а затем преобразует его в выходные сигналы.

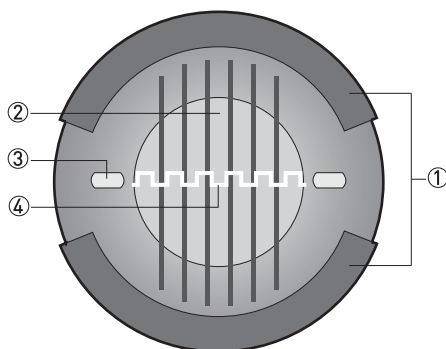


Рисунок 6-1: Принцип измерения

- ① Катушки возбуждения
- ② Магнитное поле
- ③ Электроды
- ④ Индуцированное напряжение (пропорционально скорости потока)

6.2 Технические характеристики

**Информация!**

- Приведенные ниже данные распространяются на общие случаи применения. Если требуются данные, имеющие отношение к конкретной рабочей позиции, следует обратиться в региональное представительство нашей фирмы.
- Дополнительная информация (сертификаты, специализированный инструментарий, программное обеспечение...) и полный пакет документации на изделие доступны для загрузки бесплатно с Интернет-сайта (в разделе "Download Center" - "Документация и ПО").

Измерительная система

Принцип измерения	Закон электромагнитной индукции Фарадея
Область применения	Электропроводные жидкости
Параметры измерения	
Первичная измеряемая величина	Скорость потока
Вторичная измеряемая величина	Объёмный расход

Конструктивные особенности

Отличительные	Сэндвич-конструкция
	Футеровка из ПФА и электроды из Hastelloy®
	Лёгкая и компактная конструкция
Модульная конструкция	Измерительная система состоит из первичного преобразователя и преобразователя сигналов. Она доступна как в компактном, так и в отдельном исполнении. Более подробная информация представлена в документации на преобразователь сигналов.
Компактное исполнение	С преобразователем сигналов IFC 050: OPTIFLUX 1050 C
	С преобразователем сигналов IFC 100: OPTIFLUX 1100 C
	С преобразователем сигналов IFC 300: OPTIFLUX 1300 C
Раздельное исполнение	Версия для настенного (W) монтажа с преобразователем сигналов IFC 050: OPTIFLUX 1050 W
	Версия для настенного (W) монтажа с преобразователем сигналов IFC 100: OPTIFLUX 1100 W
	Версия для полевого (F), настенного (W) монтажа или монтажа в стойку (R) с преобразователем сигналов IFC 300: OPTIFLUX 1300 F, W или R
Номинальный диаметр	DN10...150 / 3/8...6"

Точность измерения

Максимальная погрешность измерения	IFC 050: до 0,5% от измеренного значения ± 1 мм/с
	IFC 100: до 0,4% от измеренного значения ± 1 мм/с
	IFC 300: до 0,3% от измеренного значения ± 2 мм/с
	Максимальная погрешность измерения зависит от условий монтажа.
	По дополнительным данным смотрите <i>Точность измерения</i> на странице 30.
Повторяемость	$\pm 0,1\%$ от ИЗ, минимально 1 мм/с
Калибровка	Калибровка по 2 точкам методом прямого сличения объёмов Опционально: специальная калибровка по запросу

Рабочие условия

Температура	
Температура измеряемой среды	-25...+120°C / -13...+248°F
Температура окружающей среды	-25...+65°C / -13...+149°F
При температуре окружающей среды выше +55°C / +131°F защитите блок электроники от самонагрева	
Температура хранения	-50...+70°C / -58...+158°F
Диапазон измерения	-12...+12 м/с / -40...+40 фут/с
Давление	
Давление окружающей среды	Атмосферное
Рабочее давление	До 16 бар / 230 фунт/кв.дюйм
Нагрузка под вакуумом	0 мбар / фунт/кв.дюйм абс
Потери давления	Незначительно
Диапазоны давления для вторичной оболочки	Выдерживает давление до 40 бар / 580 фунт/кв.дюйм
	Разрывное давление до прикл. 160 бар / 2320 фунт/кв.дюйм
Химические свойства	
Физические свойства	Электропроводные жидкости
Электропроводность	Стандартно: ≥ 5 мкСм/см
	Деминерализованная вода: ≥ 20 мкСм/см
Допустимое содержание газовых включений (по объёму)	IFC 050: $\leq 3\%$
	IFC 100: $\leq 3\%$
	IFC 300: $\leq 5\%$
Допустимое содержание твёрдых включений (по объёму)	IFC 050: $\leq 10\%$
	IFC 100: $\leq 10\%$
	IFC 300: $\leq 70\%$

Условия установки

Установка	Обеспечьте постоянное заполнение первичного преобразователя.
	По дополнительным данным смотрите <i>Монтаж</i> на странице 12.
Направление потока	Прямое и обратное
	Стрелка на первичном преобразователе указывает на положительное направление потока.
Прямой участок на входе	≥ 5 DN
Прямой участок на выходе	≥ 2 DN
Габаритные размеры и вес	По дополнительным данным смотрите <i>Габаритные размеры и вес</i> на странице 31.

Материалы

Корпус первичного преобразователя	DN10...40 / 3/8...1½": ковкий чугун (GTW-S-38-12)
	DN50...150 / 2...6": листовая сталь
Измерительная труба	Аустенитная нержавеющая сталь
Футеровка	ПФА
Защитное покрытие	Снаружи расходомера: корпус, преобразователь сигналов (компактное исполнение) и/или клеммная коробка (полевое исполнение)
	Стандартное покрытие
Клеммная коробка	Только для отдельного исполнения
	Стандартно: литой алюминий
	Опционально: нержавеющая сталь
Измерительные электроды	Hastelloy® C
Заземляющие кольца	Стандартно: для DN10...15 - 3/8...½": (встроены в конструкцию первичного преобразователя) Опционально: для DN25...150 - 1...6"
	Нержавеющая сталь 316L (1.4404)
	Заземляющие кольца могут не использоваться при наличии опции виртуального заземления для преобразователя сигналов IFC 300.
Крепёжный материал	DN40...150 / 1½...6"
	Стандартно: резиновые центрирующие втулки
	Опционально: шпильки и гайки из оцинкованной или нержавеющей стали

Технологические присоединения

Ответные фланцы	
EN 1092-1	DN10...80: PN16 или PN40 DN100...150: PN16 (стандартно), PN40 по запросу
ASME	3/8...6": 150 lb / RF 3/8...4": 300 lb / RF
JIS	DN10...100: JIS 20K [≤ 16 бар] / DN150: JIS 10K [≤ 10 бар]

Электрические подключения

	Для получения дополнительной информации обратитесь к соответствующей документации на преобразователь сигналов.
Сигнальный кабель (только для отдельного исполнения)	
Тип А (DS)	В комбинации с преобразователем сигналов IFC 050, IFC 100 и IFC 300
	Стандартный кабель с двойным экранированием. Макс. длина: 600 м / 1968 фут (зависит от электропроводности измеряемой среды и исполнения первичного преобразователя).
Тип В (BTS)	Только в комбинации с преобразователем сигналов IFC 300
	Опционально поставляемый кабель с тройным экранированием. Макс. длина: 600 м / 1968 фут (зависит от электропроводности измеряемой среды и исполнения первичного преобразователя).
Вх/Вых	Более подробная информация по вариантам входных/выходных сигналов, включая передаваемые данные и протоколы, представлена в технических данных на соответствующий преобразователь сигналов.

Допуски и сертификаты

CE	
Устройство соответствует нормативным требованиям директив ЕС. Изготовитель удостоверяет успешно проведенные испытания устройства нанесением маркировки CE.	
	Полная информация о директивах и стандартах EU, а также действующих сертификатах представлена в декларации соответствия EU или на веб-сайте производителя.
Взрывоопасные зоны	
FM	В комбинации с преобразователем сигналов IFC 300C и F
	Класс I, кат. 2, группы A, B, C и D
	Класс II, кат. 2, группы F и G
	Класс III, кат. 2
CSA	В комбинации с преобразователем сигналов IFC 300C и F
	Класс I, кат. 2, группы A, B, C и D
	Класс II, кат. 2, группы F и G
cCSAus OL	Действительно для преобразователя сигналов IFC 100C/W и IFC 300C/F/W
Другие стандарты и сертификаты	
Коммерческий учёт	Только в комбинации с преобразователем сигналов IFC 300
	Холодная вода
	Сертификат испытаний типа согласно приложению MI-001 директивы по измерительным приборам MID
	Жидкости, отличные от воды
	Сертификат испытаний типа согласно приложению MI-005 директивы по измерительным приборам MID
Степень пылевлагозащиты в соответствии с IEC 60529	Стандартно: IP 66/67 (NEMA 4/4X/6)
	IP 67/69 с преобразователем сигналов (из нержавеющей стали) IFC 100
Испытание на ударную прочность	IEC 68-2-27
	30 г за 18 мс
Испытание на виброустойчивость	IEC 60068-2-24
	f = 20-2000 Гц, среднеквадратичное значение = 4,5 г, t = 30 мин

6.3 Точность измерения

Каждый электромагнитный расходомер калибруется методом прямого сличения объёмов. Калибровка на калибровочной установке позволяет оценить пределы погрешности расходомера при референтных условиях.

Пределы погрешности электромагнитных расходомеров обычно являются результатом комбинированного воздействия линейности, стабильности нулевой точки и погрешности калибровки.

Условия поверки

- Измеряемая среда: вода
- Температура: +5...35°C / +41...95°F
- Рабочее давление: 0,1...5 бар изб / 1,5...72,5 фунт/кв.дюйм изб
- Прямой участок на входе: ≥ 5 DN
- Прямой участок на выходе: ≥ 2 DN

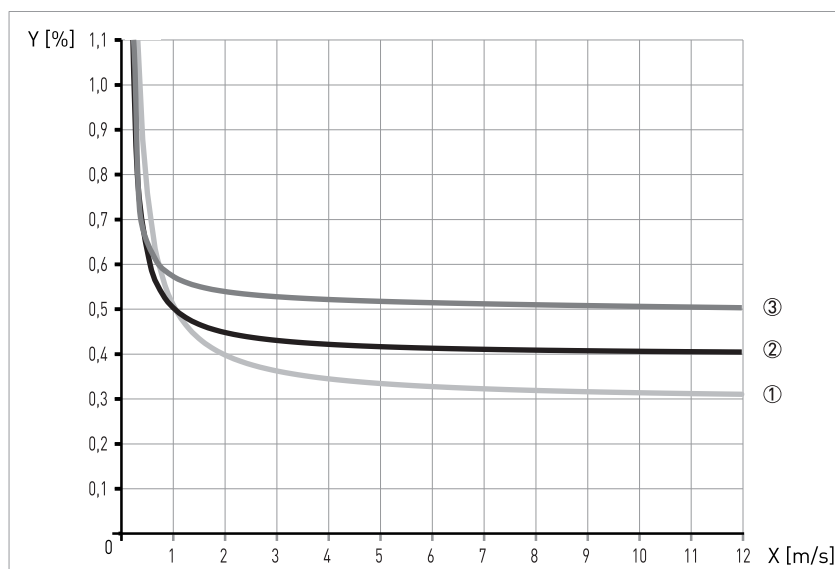


Рисунок 6-2: Зависимость погрешности измерений от скорости потока

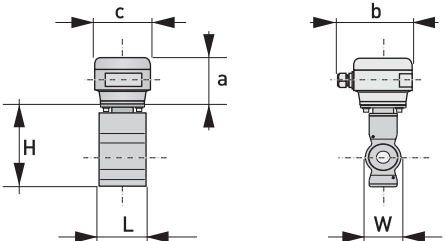
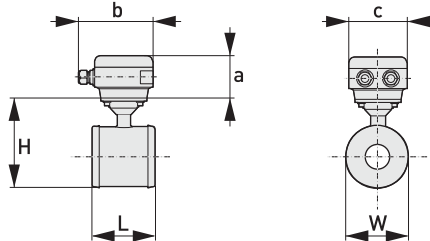
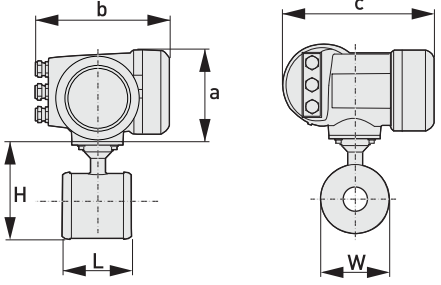
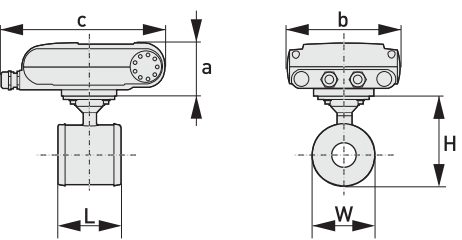
X [м/с]: скорость потока

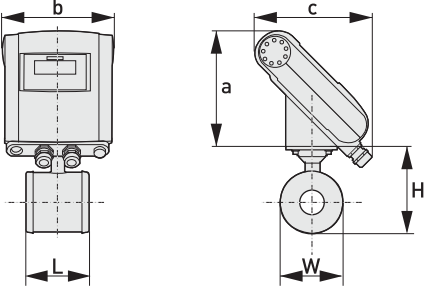
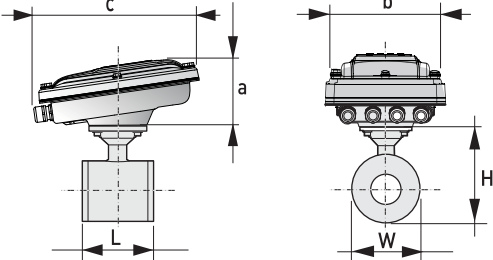
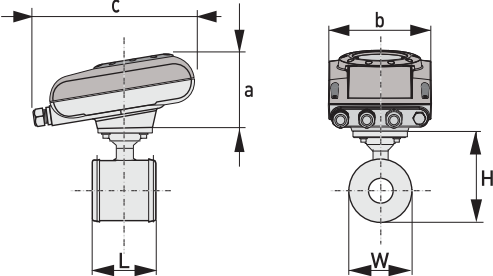
Y [%]: отклонение от актуально измеренного значения (ИЗ)

Погрешность

Диаметр первичного преобразователя	Тип преобразователя сигналов	Погрешность	Кривая
DN10...150 / 3/8...6"	IFC 050	0,5% от ИЗ + 1 мм/с	③
DN10...150 / 3/8...6"	IFC 100	0,4% от ИЗ + 1 мм/с	②
DN10...150 / 3/8...6"	IFC 300	0,3% от ИЗ + 2 мм/с	①

6.4 Габаритные размеры и вес

Раздельное исполнение: DN10...40 / 3/8...1½"		a = 88 мм / 3,5" b = 139 мм / 5,5" ① c = 106 мм / 4,2" Общая высота = H + a
Раздельное исполнение: DN50...150 / 2...6"		a = 88 мм / 3,5" b = 139 мм / 5,5" ① c = 106 мм / 4,2" Общая высота = H + a
Компактное исполнение с IFC 300		a = 155 мм / 6,1" b = 230 мм / 9,1" ① c = 260 мм / 10,2" Общая высота = H + a
Компактное исполнение с IFC 100 (0°)		a = 82 мм / 3,2" b = 161 мм / 6,3" c = 257 мм / 10,1" ① Общая высота = H + a

<p>Компактное исполнение с IFC 100 (45°)</p>		<p>a = 186 мм / 7,3" b = 161 мм / 6,3" c = 184 мм / 2,7" ① Общая высота = H + a</p>
<p>Компактное исполнение из нержавеющей стали с IFC 100 (10°)</p>		<p>a = 100 мм / 4" b = 187 мм / 7,36" ① c = 270 мм / 10,63" Общая высота = H + a</p>
<p>Компактное исполнение с IFC 050 (10°)</p>		<p>a = 101 мм / 3,98" b = 157 мм / 6,18" c = 260 мм / 10,24" ① Общая высота = H + a</p>

① Значение может варьироваться в зависимости от используемых кабельных вводов.

**Информация!**

- Все данные в следующих таблицах приводятся только для стандартных версий первичного преобразователя.
- Особенно при небольших номинальных размерах первичного преобразователя, преобразователь сигналов может быть больше, чем первичный преобразователь.
- Обратите внимание, что при номинальном давлении, отличном от указанного, размеры могут отличаться.
- Полную информацию о габаритных размерах преобразователя сигналов смотрите в соответствующей документации.

EN 1092-1

Типоразмер DN	Габаритные размеры [мм]			Прибл. вес [кг]
	L	H	W	
10	68	137	47	1,7
15	68	137	47	1,7
25	54	147	66	1,7
40	78	162	82	2,6
50	100	151	101	4,2
80	150	180	130	5,7
100	200	207	156	10,5
150	200	271	219	15,0

ASME B16.5

Типоразмер ASME	Габаритные размеры [дюйм]			Прибл. вес [фунт]
	L	H	W	
3/8"	2,68	5,39	1,85	3,7
1/2"	2,68	5,39	1,85	3,7
1"	2,13	5,79	2,6	3,7
1 1/2"	3,07	6,38	3,23	5,7
2"	3,94	5,94	3,98	9,3
3"	5,91	7,08	5,12	12,6
4"	7,87	8,15	6,14	23,1
6"	7,87	10,67	8,62	33,1







КРОНЕ-Автоматика

Самарская обл., Волжский р-н,
массив «Жилой массив Стромиллово»
Тел.: +7 (846) 230 03 70
Факс: +7 (846) 230 03 11
kar@krohne.su

КРОНЕ Инжиниринг

Самарская обл., Волжский р-н,
массив «Жилой массив Стромиллово»
Почтовый адрес:
Россия, 443065, г. Самара,
Долотный пер., 11, а/я 12799
Тел.: +7 (846) 230 04 70
Факс: +7 (846) 230 03 13
samara@krohne.su

Москва

115280, г. Москва,
ул. Ленинская Слобода, 19
Бизнес-центр «Омега Плаза»
Тел.: +7 (499) 967 77 99
Факс: +7 (499) 519 61 90
moscow@krohne.su

Санкт-Петербург

195196, г. Санкт-Петербург,
ул. Громова, 4, оф. 435
Бизнес-центр «ГРОМОВЪ»
Тел.: +7 (812) 242 60 62
Факс: +7 (812) 242 60 66
peterburg@krohne.su

Краснодар

350072, г. Краснодар,
ул. Московская, 59/1, оф. 9-02
БЦ «Девелопмент-Юг»
Тел.: +7 (861) 201 93 35
Факс: +7 (499) 519 61 90
krasnodar@krohne.su

Салават

453261, Республика Башкортостан,
г. Салават, ул. Ленина, 3, оф. 302
Тел.: +7 (3476) 385 570
salavat@krohne.su

Иркутск

664007, г. Иркутск,
ул. Партизанская, 49, оф. 72
Тел.: +7 3952 798 595
Тел. / Факс: +7 (3952) 798 596
irkutsk@krohne.su

Красноярск

660098, г. Красноярск,
ул. Алексеева, 17, оф. 380
Тел.: +7 (391) 263 69 73
Факс: +7 (391) 263 69 74
krasnoyarsk@krohne.su

Тюмень

625000, г. Тюмень,
ул. Республики, 62, каб. Б-300
Тел.: +7 (345) 265 87 44
tyumen@krohne.su

Хабаровск

680000, г. Хабаровск,
ул. Комсомольская, 79А, оф. 302
Тел.: +7 (4212) 306 939
Факс: +7 (4212) 318 780
habarovsk@krohne.su

Ярославль

150040, г. Ярославль,
ул. Победы, 37, оф. 401
Бизнес-центр «Североход»
Тел.: +7 (4852) 593 003
Факс: +7 (4852) 594 003
yaroslavl@krohne.su

Единая сервисная служба

Тел.: 8 (800) 505 25 87
service@krohne.su

КРОНЕ Беларусь

220012, г. Минск,
ул. Сурганова, 5а, оф. 128
Тел.: +375 (17) 388 94 80
Факс: +375 (17) 388 94 81
minsk@krohne.su

Гродно

230025, г. Гродно,
ул. Молодёжная, 3, оф. 10
Тел.: +375 (152) 71 45 01
Тел.: +375 (152) 71 45 02
grodno@krohne.su

Новополоцк

Беларусь, 211440, г. Новополоцк,
ул. Юбилейная, 2а, оф. 310
Тел. / Факс: +375 (214) 522 501
Тел. / Факс: +375 (17) 552 50 01
novopolotsk@krohne.su

КРОНЕ Казахстан

050020, г. Алматы,
пр-т Достык, 290 а
Тел.: +7 (727) 356 27 70
Факс: +7 (727) 356 27 71
almaty@krohne.su

КРОНЕ Украина

03040, г. Киев,
ул. Васильковская, 1, оф. 201
Тел.: +380 (44) 490 26 83
Факс: +380 (44) 490 26 84
krohne@krohne.kiev.ua

КРОНЕ Армения, Грузия

0023, г. Ереван, ул. Севана, 12
Тел. / Факс: +374 (99) 929 911
Тел. / Факс: +374 (94) 191 504
yerevan@krohne.com

КРОНЕ Узбекистан

100095, г. Ташкент,
ул. Талабалар, 16Д
Тел. / Факс: +998 (71) 246 47 20
Тел. / Факс: +998 (71) 246 47 21
Тел. / Факс: +998 (71) 246 47 28
tashkent@krohne.com

