

Схема включения 3 используется в трехпроводных системах связи, в которых для устранения влияния разности потенциалов между сигнальными землями (SG) устройств применяются приемопередатчики с гальванической развязкой.

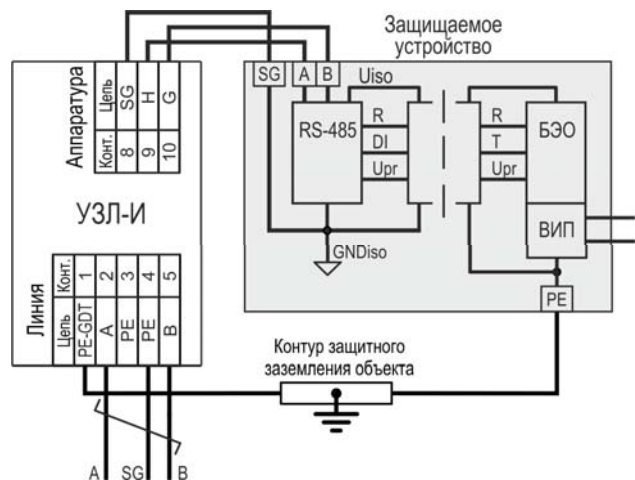


Рис.5 Схема включения 3

ГАРАНТИЙНЫЕ ОБЯЗАТЕЛЬСТВА

Изготовитель гарантирует соответствие изделия требованиям указанных в данном паспорте ТУ и ГОСТ при соблюдении потребителем условий транспортирования, хранения, монтажа и эксплуатации.

Гарантийный срок эксплуатации – **36 месяцев** со дня продажи изделия производителем или авторизованной торговой организацией. При отсутствии отметки о дате продажи в паспорте, гарантийный срок исчисляется с даты выпуска изделия. Гарантийный срок хранения – **24 месяца** со дня выпуска изделия.

ГАРАНТИЙНЫЙ ТАЛОН

Заполняет предприятие – изготовитель

Комплект модификации _____

Дата выпуска _____ Представитель ОТК предприятия - изготовителя _____

Дата продажи _____ Отметка торгующей организации _____

Адрес предприятия-изготовителя: 192029, Россия, Санкт-Петербург, Пр. Обуховской Обороны 86, литера К, ООО «Тахион»
Тел: (812) 327-1201, 8-800-222-44-62 с 10.00 до 17.00 по рабочим дням.

Адрес в Интернете: www.tahion.spb.ru

E-mail: info@tahion.spb.ru



Устройство защиты портов интерфейса RS-485

УЗЛ-И



ПАСПОРТ

ИМПФ.468243.029 ПС



Назначение:

Устройство защиты УЗЛ-И предназначено для защиты оборудования распределительных сетей аппаратуры промышленной автоматизации, линий последовательного интерфейса RS-485 и его аналогов, сигнальных линий систем управления и измерения от импульсных перенапряжений (грозовых, электростатических разрядов и др.) в пределах $2 \div 3$ зон молниезащиты (в соответствии с МЭК 61312-1).

Защищаемое оборудование: контроллеры систем сигнализации и автоматизации, исполнительные устройства, системы телеметрии и учёта и т.д.

УЗЛ-И по техническим и эксплуатационным характеристикам удовлетворяет требованиям ГОСТ IEC 61643-21, ГОСТ IEC 61000-4-5. Степень защиты IP20 в соответствии с ГОСТ 14254. Конструктивно УЗЛ-И выполнено в пластмассовом корпусе с креплением на 35мм DIN-рейку. Изделие выпускается по техническим условиям ТУ 26.30.50-077-31006686-2017.

Общие указания:

Проверьте комплектность поставки и наличие штампа торгующей организации в настоящем паспорте.

Комплект поставки:

1. Устройство защиты УЗЛ-И 1 шт.
2. Паспорт 1 шт.
3. Упаковка 1 шт.

Технические характеристики:

№ п/п	Характеристика	Значение
1	Номинальное рабочее напряжение U_N	5 В DC
2	Макс. длительное рабочее напряжение U_c	6,5 В DC
3	Номинальный рабочий ток I_N	100 мА
4	C2 Номинальный ток разряда (8/20 мкс) I_n Линия-линия / линия-земля	2 / 2 кА
5	Суммарный импульсный ток (8/20 мкс)	4 кА
6	C2 Уровень напряжения защиты U_P при I_n , не более	
	Линия – линия (А – В)	15 В
	Линия – сигнальная земля (А, В – SG)	15 В
7	Линия – защитная земля: (А, В, SG) – (PE-GDT)	600 В
	Время срабатывания t_A , не более	10нс/100 нс
8	Линия-линия / линия-земля	
	Вносимое сопротивление на цепь, не более	4,7 Ом
9	Скорость передачи данных, не более	1 Мбит / сек
10	Сечение подключаемых проводов, не более	2,5 мм ²
11	Диапазон рабочих температур	- 55°С ÷ +85°С
12	Габаритные размеры	89 x 58 x 35 мм
13	Вес в упаковке	90 г
14	Категория испытаний по МЭК 61643-21	C2

Подключение:

Габаритные и установочные размеры приведены на рис.1.

Принципиальная схема УЗЛ-И приведена на рис.2.

Типовые схемы включения УЗЛ-И в линиях связи приведены на рис.3...рис.5.

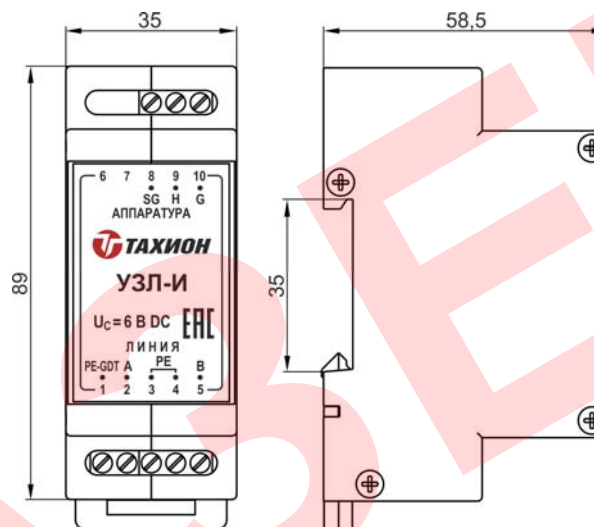


Рис.1

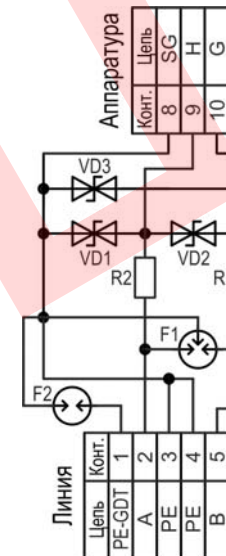


Рис.2

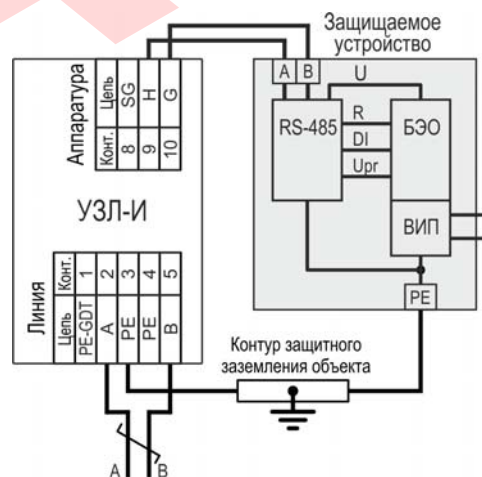


Рис.3 Схема включения 1

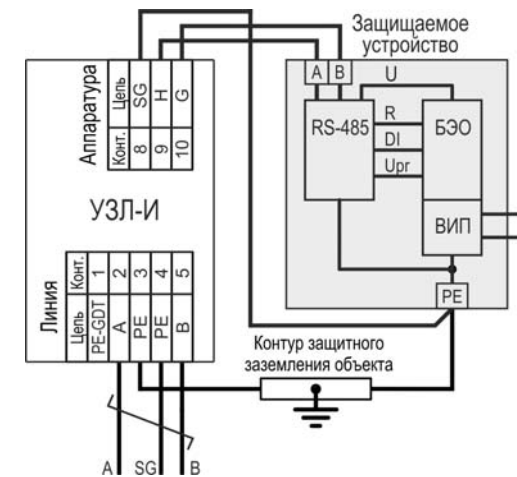


Рис.4 Схема включения 2

Схема включения 1 используется в двухпроводных системах связи, в которых устройства подключены к общему контуру заземления.

Схема включения 2 используется в трехпроводных системах связи, в которых для выравнивания потенциалов земли между сигнальными землями (SG) устройств прокладывается возвратный проводник.