



Завод-производитель
газоаналитического
оборудования



**ГАЗОАНАЛИЗАТОР СТАЦИОНАРНЫЙ ИГМ-13М
РУКОВОДСТВО ПО ЭКСПЛУАТАЦИИ
МРБП.413347.004-01РЭ**

**Санкт-Петербург
2020 г.**

1 Описание и работа прибора.....	6
1.1 Назначение	6
1.2 Область применения	7
1.3 Конструкция и габаритные размеры	7
1.4 Технические и метрологические характеристики	15
1.5 Ресурсы, сроки службы и гарантии изготовителя	16
1.6 Комплектность.....	17
1.7 Устройство и работа	19
1.8 Маркировка и пломбирование	21
1.9 Упаковка	22
2 Меры безопасности	23
3 Использование по назначению	24
3.1 Указания по эксплуатации.....	24
3.2 Эксплуатационные ограничения.....	24
3.3 Подготовка к работе	24
3.4 Монтаж	25
3.5 Подключение проводов	30
3.6 Включение и эксплуатация	34
4 Техническое обслуживание	35
4.1 Общие указания.....	35
4.2 Порядок технического обслуживания	36
4.3 Замена газового сенсора.....	38
4.4 Очистка защитного фильтра газового сенсора.....	41
5 Транспортирование и хранение	42
5.1 Транспортирование	42
5.2 Хранение.....	42
5.3 Консервация и перевод на хранение	43
6 Утилизация	45
6.1 Информация о содержании драгоценных металлов.....	45
6.2 Информация о ртутьсодержащих материалах и компонентах.....	45
Приложение А Средства взрывозащиты ИГМ-13М.....	46
Приложение Б Описание индикации ИГМ-13М.....	48

Приложение В Метрологические характеристики ИГМ-13М	48
Приложение Г Протокол обмена RS-485 (MODBUS RTU).....	60
Приложение Д Протокол обмена HART ИГМ-13М.....	66
Приложение Е Интерфейс «токовая петля».....	69
Приложение Ж Схемы подключения ИГМ-13М	71
Приложение З Магнитный интерфейс	85

Перечень сокращений и определений

- АСУТП* – автоматизированная система управления технологическим процессом;
- ГА* – газоанализатор;
- ГС* – газовая смесь;
- ЗИП* – запасные части, инструменты и принадлежности;
- ЛВЖ* – легковоспламеняющаяся жидкость;
- НКПР* – нижний концентрационный предел распространения пламени;
- ПГС* – поверочная газовая смесь;
- ПДК* – предельно допустимая концентрация;
- ПК* – персональный компьютер;
- ПО* – программное обеспечение;
- ПС* – паспорт;
- ПТБ* – правила техники безопасности;
- ПЭЭП* – правила эксплуатации электроустановок потребителей;
- РЭ* – руководство по эксплуатации;
- ТО* – техническое обслуживание.

Градуировка средств измерений – метрологическая операция, при помощи которой средство измерений (меру или измерительный прибор) снабжают шкалой или градуировочной таблицей (кривой).

Калибровка средств измерений – совокупность операций, выполняемых с целью определения и подтверждения действительных значений метрологических характеристик и (или) пригодности к применению средства измерений, не подлежащего государственному метрологическому контролю и надзору.

Поверка средств измерений – совокупность операций, выполняемых в целях подтверждения соответствия средств измерений метрологическим характеристикам.

* - Значения НКПР горючих газов указаны в соответствии с ГОСТ Р МЭК 60079-20-1-2011. Значения НКПР для паров нефтепродуктов указаны в соответствии с национальными стандартами на нефтепродукты конкретного вида.

ПО ГА имеет возможность отображения результатов измерений по измерительным каналам вредных газов в единицах измерений массовой концентрации, мг/м³. Пересчет значений содержания определяемого компонента, выраженных в единицах объемной доли, млн⁻¹, в единицы массовой концентрации, мг/м³, выполняется автоматически для условий +20°C и 760 мм рт. ст.

1 Описание и работа прибора

1.1 Назначение

1.1.1 Газоанализатор стационарный ИГМ-13М (далее – ИГМ-13М) предназначен для автоматического, непрерывного измерения в окружающей атмосфере концентрации взрывоопасных углеводородных газов, водорода, диоксида углерода, кислорода или токсичных газов (в зависимости от модификации) в окружающей атмосфере.

В ИГМ-13М, в зависимости от целевого газа, может устанавливаться один из перечисленных типов газовых сенсоров: оптический, электрохимический, фотоионизационный.

В составе ИГМ-13М допускается применение только взрывобезопасных датчиков, которые обеспечивают искробезопасное подключение.

ИГМ-13М имеет световую сигнализацию и передает измерительную информацию внешним устройствам в виде цифрового сигнала (RS-485 MODBUS® и HART), унифицированного аналогового сигнала постоянного тока (4 ÷ 20) мА и посредством реле.

1.1.2 ИГМ-13М соответствует с требованиям нормативной документации, приведенной в таблице 1.

Таблица 1 - Перечень нормативной документации

Обозначение	Наименование документа
ТР ТС 012/2011	Технический регламент таможенного союза «О безопасности оборудования для работы во взрывоопасных средах».
ГОСТ 31610.0-2012	Электрооборудование для взрывоопасных газовых сред. Часть 0. Общие требования.
ГОСТ 31610.11-2012	Электрооборудование для взрывоопасных газовых сред. Часть 11. Искробезопасная электрическая цепь «i».
ГОСТ IEC 60079-29-1-2013	Взрывоопасные среды. Часть 29-1. Газоанализаторы. Требования к эксплуатационным характеристикам газоанализаторов горючих газов.
ГОСТ 13320-81	Газоанализаторы промышленные автоматические. Общие технические требования.
ГОСТ Р 52931-2008	Приборы контроля и регулирования технологических процессов. Общие технические условия.
ГОСТ 15150-69	Категории, условия эксплуатации, хранения и транспортирования в части воздействия климатических факторов внешней среды.
ТР ТС 020/2011	Технический регламент таможенного союза. Электромагнитная совместимость технических средств.
ГОСТ Р МЭК 61326-1-2014	Оборудование электрическое для измерения, управления и лабораторного применения. Требования электромагнитной совместимости. Часть 1. Общие требования.

Сведения о полученных сертификатах и разрешительной документации приведены на сайте ЭМИ-Прибор - www.igm-pribor.ru.

1.2 Область применения

Взрывоопасные зоны классов 1 и 2 по ГОСТ IEC 60079-10-1-2011 категорий взрывоопасных смесей IIA, IIB, IIC по ГОСТ Р МЭК 60079-20-1-2011, согласно маркировке взрывозащиты.

Нефтяные и газовые месторождения, промышленные предприятия по переработке нефти и газа, газовые и нефтяные хранилища, химические производства, экологические службы и т.п.

Типовые объекты, требующие контроля загазованности:

- зоны разгрузки/погрузки сырья;
- хранилища сырья и готовой продукции;
- насосные станции;
- компрессорные станции;
- рабочие зоны промышленных предприятий.

1.3 Конструкция и габаритные размеры

1.3.1 Внешний вид

ИГМ-13М может быть исполнен в корпусе двух типов. Внешний вид корпусов представлены на рисунках 1 и 2.



Рисунок 1– ИГМ-13М в корпусе типа 1



Рисунок 2– ИГМ-13М в корпусе типа 3

Так же ИГМ-13М может отличаться по материалу корпуса:

- алюминиевый, массой не более 2,5 кг (рисунок 3);
- стальной, массой не более 3,5 кг (рисунок 4).



Рисунок 3– ИГМ-13М в алюминиевом корпусе



Рисунок 4– ИГМ-13М в стальном корпусе

1.3.2 Габаритные размеры

Габаритные размеры ИГМ-13М представлены на рисунках 5 и 6. Все размеры указаны в мм.

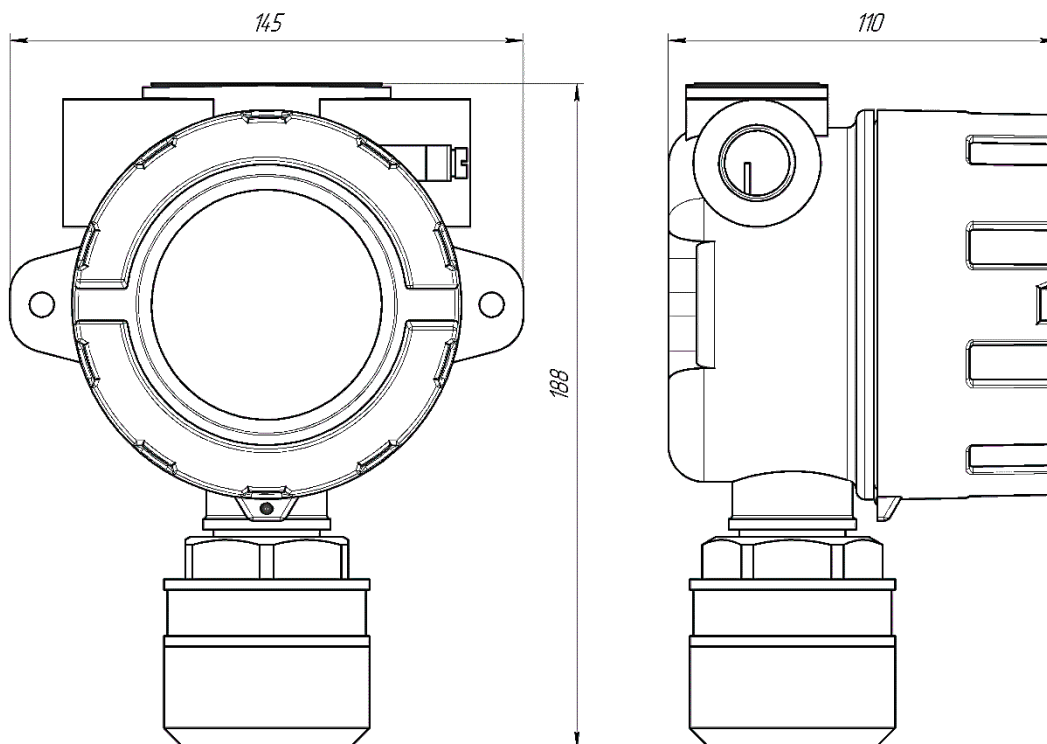


Рисунок 5 – Габаритные размеры ИГМ-13М (корпус тип 1)

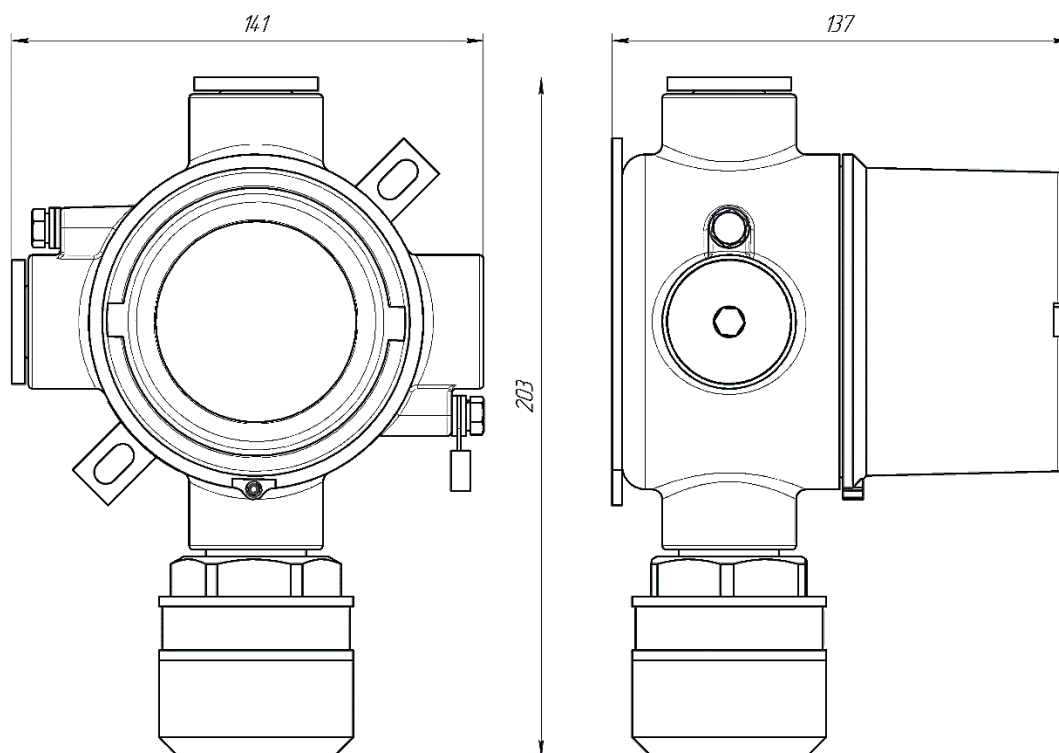


Рисунок 6 – Габаритные размеры ИГМ-13М (корпус тип 3)

1.3.3 Конструкция ИГМ-13М

Конструктивно ИГМ-13М выполнен в металлическом корпусе с крышкой со смотровым окном. Для заказа доступны модели газоанализаторов в корпусах из алюминия или нержавеющей стали двух типов:

- Тип 1: корпуса XD-IL (материал: алюминий) либо XD-SIL (материал: нержавеющая сталь) производства компании Limatherm S.A., Польша;
- Тип 3: корпуса ВАД-PCП-0-D (материал: алюминий) производства ОАО «ВЭЛАН», Россия.

Корпуса приборов оснащены отверстиями для присоединения взрывобезопасных кабельных вводов и взрывобезопасных заглушек различных типов.

На крышке корпуса имеется прозрачное окно, которое позволяет визуально контролировать состояние светодиодной и цифровой индикации.

Для предотвращения откручивания крышки предусмотрен стопорный винт. Стопорный винт откручивается шестигранным ключом.

ИГМ-13М, независимо от типа установленного газового сенсора и типа корпуса, по функциональному назначению может быть условно разделён на 2 узла (рисунок 7):

- узел обработки;
- узел установки сенсора.

Узел установки сенсора предназначен для:

- размещения газового сенсора и обеспечения его искробезопасного подключения к прибору;
- хранения метрологических коэффициентов и настроек;
- математической обработки сигналов, получаемых от газового сенсора;
- вычисления концентрации контролируемого газа;
- передачи данных о расчётной концентрации контролируемого газа в узел обработки.

Узел обработки (рисунок 8) предназначен для:

- подключения внешних кабелей к ИГМ-13М;
- обеспечения необходимых уровней электропитания для электронных плат газоанализатора;
- формирования сигналов выходных цифровых и аналоговых интерфейсов;
- получения и обработки управляющих сигналов от внешних устройств;
- индикации значения измеренной концентрации на дисплее.

ИГМ-13М в зависимости от типа контролируемого газа может оснащаться оптическим, электрохимическим или фотоионизационным газовым сенсором.

Включение прибора осуществляется автоматически при подаче питания.

Подача пробы к газовому сенсору ИГМ-13М в штатном режиме осуществляется посредством свободной диффузии. Допускается принудительная подача пробы через адаптер ПГС.

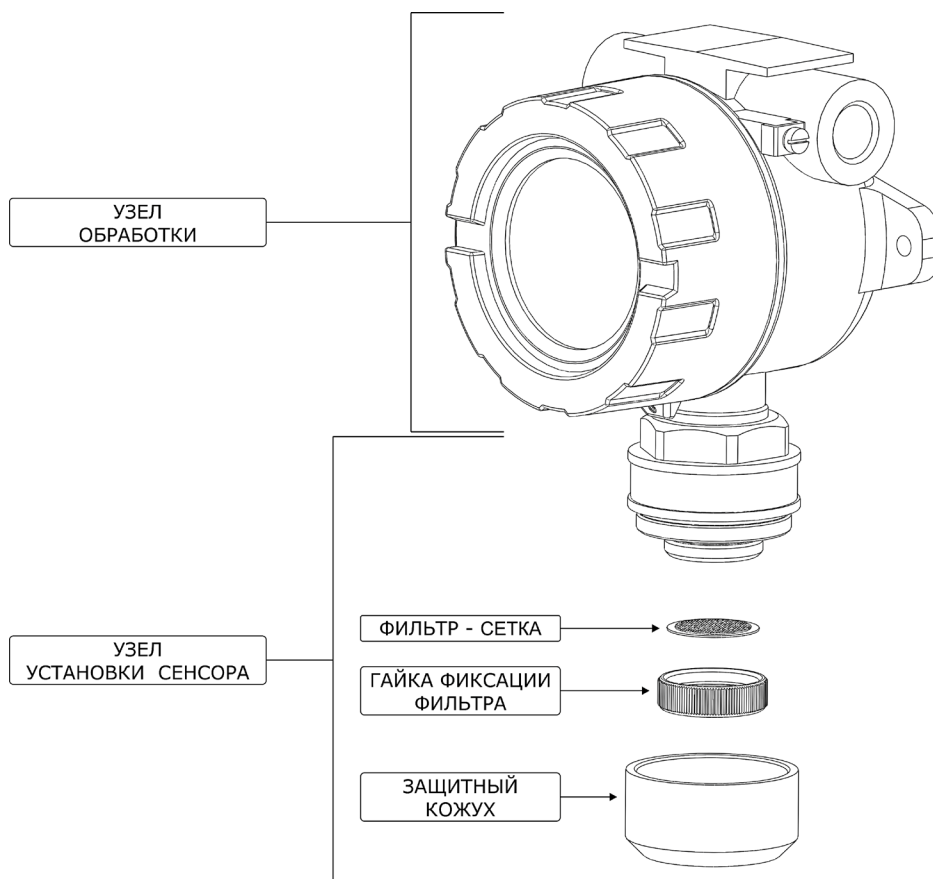


Рисунок 7 – Основной функциональный состав ИГМ-13М

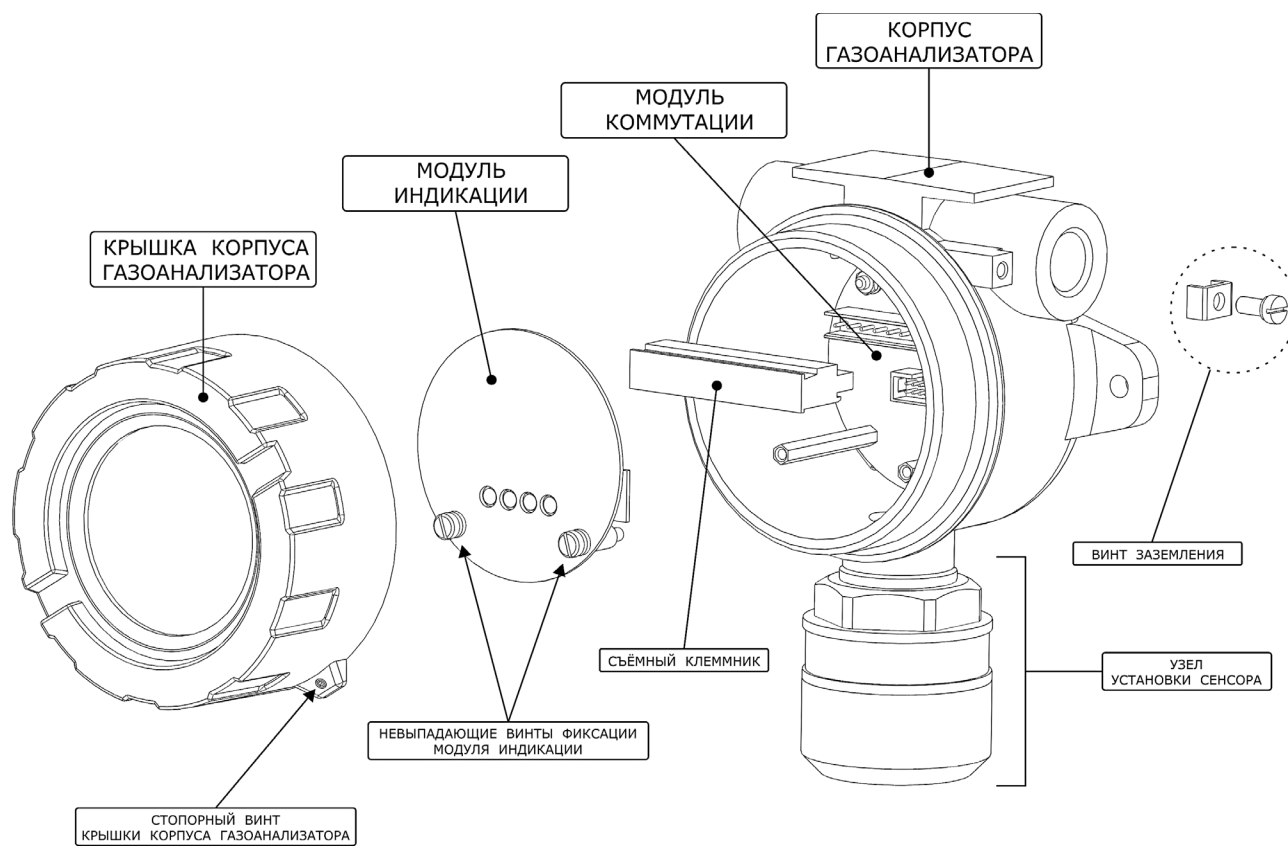


Рисунок 8 – Функциональный состав узла обработки ИГМ-13М

1.3.4 Описание лицевой панели

Лицевая панель служит для отображения информации об измеряемой концентрации, а также режимов работы и состояний превышения установленных пороговых значений загазованности пользователю. Также на лицевой панели установлены магнитные датчики для работы с прибором во взрывоопасной зоне без прекращения подачи питания.

На лицевой панели ИГМ-13М расположены (рисунок 9):

- зона магнитного датчика установки нуля;
- зона магнитного датчика градуировки;
- индикаторный светодиод «ТРЕВОГА»;
- индикаторный светодиод «НЕИСПРАВНОСТЬ»;
- индикаторный светодиод «ПЕРЕДАЧА ДАННЫХ»;
- индикаторный светодиод «НОРМА».

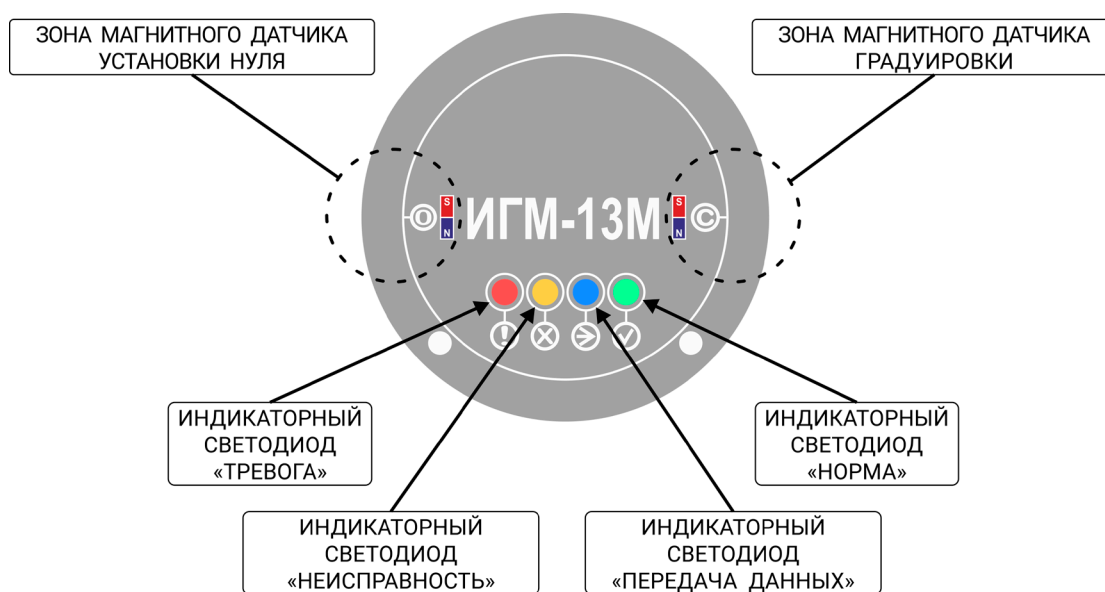


Рисунок 9– Лицевая панель ИГМ-13М

Подробное описание индикации ИГМ-13М представлено в Приложении Б.

1.3.5 Описание модуля коммутации

Подключение внешних цепей ИГМ-13М производится к модулю коммутации, установленной в узле обработки прибора. Внешний вид и функциональное назначение клемм подключения внешних электрических цепей представлен на рисунке 10.

В модуле коммутации ИГМ-13М расположены (рисунки 10 и 11):

- клеммы подачи питания;
- клеммы интерфейса токовой петли;
- клеммы интерфейса RS-485;
- клеммы реле «Порог 1», «Порог 2», «Неисправность»;
- съемный клеммник с винтовым прижимом подводимых проводов (Рисунок 8);
- зона настройки параметров интерфейса токовой петли;
- разъем подключения искробезопасного HART-переходника;
- разъем подключения гибкого шлейфа к модулю индикации;
- зона настройки параметров интерфейса RS-485.

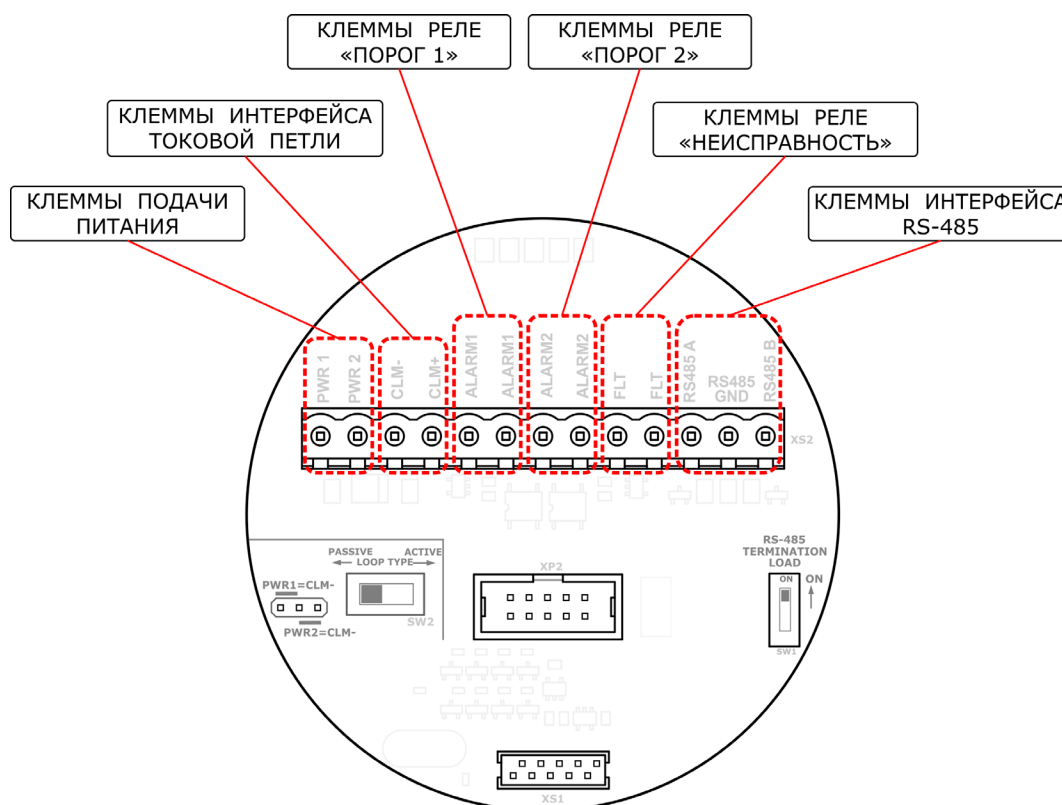


Рисунок 10 – Функциональное назначение клемм подключения внешних электрических цепей ИГМ-13М

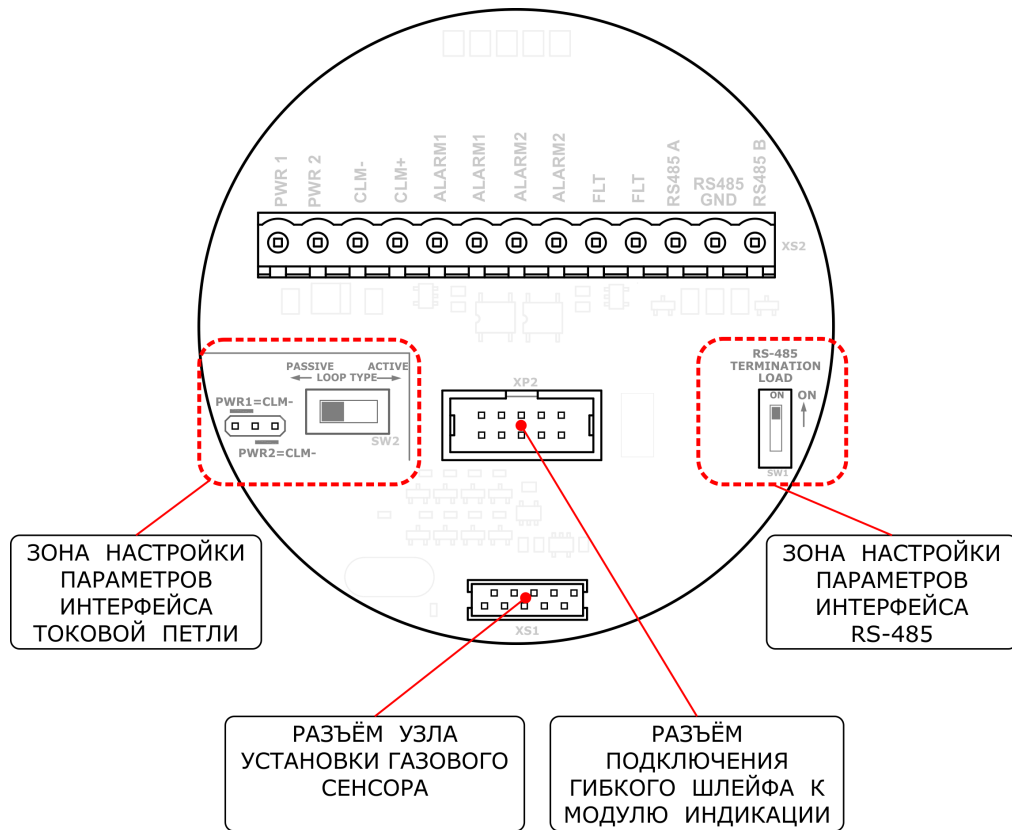


Рисунок 11 – Расположение и функциональное назначение переключателей настройки параметров работы интерфейсов ИГМ-13М

1.4 Технические и метрологические характеристики

1.4.1 Технические характеристики ИГМ-13М приведены в таблице 2.

Таблица 2 – Технические характеристики ИГМ-13М

1 ПАРАМЕТРЫ ЭЛЕКТРОПИТАНИЯ	
Напряжение питания	от 12 В до 32 В (постоянный ток)
Потребляемая мощность, не более:	0,7 Вт
2 ЭКСПЛУАТАЦИОННЫЕ ХАРАКТЕРИСТИКИ	
Метод пробоотбора	диффузионный
Рабочее положение в пространстве	произвольное
Режим работы	непрерывный
Маркировка взрывозащиты	1Ex d ia IIC T6 X
Степень защиты человека от поражения электрическим током	класс III
Степень защиты от проникновения воды, пыли и посторонних твердых частиц	IP68
Настройка	с помощью магнитного ключа, RS-485, HART
Межповерочный интервал: - с оптическим сенсором - с электрохимическим или фотоионизационным сенсором	2 года 1 год
Время прогрева при температуре выше минус 40°C	не более 60 с
3 ВЫХОДНЫЕ ИНТЕРФЕЙСЫ И ИХ ХАРАКТЕРИСТИКИ	
Токовая петля:	
- максимальное сопротивление нагрузки	500 Ом
- максимальное напряжение (пассивный режим)	32 В
RS-485:	
- максимальное число приборов на линии	256
- максимальное напряжение (между линиями А и В, а также между сигнальными линиями и землей интерфейса)	±12 В
Реле:	
- максимальное коммутируемое напряжение постоянного тока	60 В
- минимальный коммутируемый постоянный ток	2 А
- максимальное коммутируемое напряжение переменного тока	до 250 В
- максимальный коммутируемый переменный ток	до 2 А
4 ПАРАМЕТРЫ УСТОЙЧИВОСТИ К ВВФ	
Диапазон температуры окружающей среды	от -60°C до +60°C
Диапазон атмосферного давления	80-120 кПа
Влажность (без образования конденсата)	до 100 %
Вибрация в диапазоне частот: - с полным смещением 1 мм - с амплитудой ускорения 19,6 м/с ² (2g)	10...30 Гц 31...150 Гц

Радиочастотное электромагнитное поле: -излучение источников общего применения -излучение цифровых радиотелефонов и других радиочастотных излучающих устройств Напряженность электромагнитного поля	от 80 до 1000 МГц от 800 до 960 МГц и от 1,4 до 6,0 ГГц до 3 В/м
---	---

1.4.2 Метрологические характеристики ИГМ-13М представлены в Приложении В.

1.5 Ресурсы, сроки службы и гарантии изготовителя

1.5.1 Изготовитель гарантирует соответствие Прибора требованиям технических условий МРБП.413347.004ТУ при соблюдении потребителем условий транспортирования, хранения и эксплуатации.

Средний срок службы – 10 лет.



Примечание:

При проведении капитального ремонта (метод проведения ремонта - фирменный согласно п. 2.4.11 ГОСТ 18332-2016) с полным восстановлением ресурса - средний срок службы продляется на 10 лет.

1.5.2 Гарантийный срок Прибора – 24 месяца с момента производства, но не более 18 месяцев с момента ввода Прибора в эксплуатацию.

Таблица 3 – Гарантийный срок сенсора

Тип сенсора	Гарантийный срок
Оптический	24 месяца с момента производства, но не более 18 месяцев с момента ввода в эксплуатацию
Электрохимический	18 месяцев с момента производства, но не более
Фотоионизационный	12 месяцев с момента ввода в эксплуатацию

1.5.3 Гарантия сохраняется при условии выполнения норм технического обслуживания прибора, описанных в настоящем РЭ.

В течение гарантийного срока изготовитель обязуется устранять обнаруженные неисправности при соблюдении потребителем условий транспортирования, хранения и эксплуатации.

1.5.4 Несанкционированный доступ внутрь корпуса Прибора может повлечь за собой потерю права на гарантийное обслуживание со стороны предприятия-изготовителя.

1.6 Комплектность

1.6.1 Типовой комплект поставки ИГМ-13М приведен в таблице 4.

Таблица 4 – Типовой комплект поставки ИГМ-13М

Наименование	Обозначение	Количество
Газоанализатор стационарный ИГМ-13М	МРБП.413347.004-01	1 шт.
Упаковка		1 шт.
Паспорт	МРБП.413347.004-01ПС	1 шт.
Свидетельств о поверке		1 шт.
Дополнительные аксессуары*		
*- В соответствии с паспортом на ИГМ-13М.		

1.6.2 Дополнительные аксессуары для ИГМ-13М

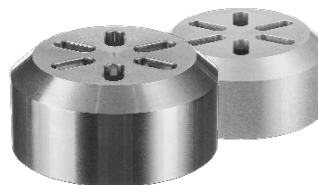
Магнитный ключ*

Для настройки приборов в полевых условиях – установки нуля и градуировки.



Кожух защитный

Дополнительно предохраняет узел прибора с датчиком от ударов, механических повреждений, попадания крупных загрязнений на датчик.



Адаптер ПГС*

Для настройки, проверки и поверки приборов с помощью поверочных газовых смесей.



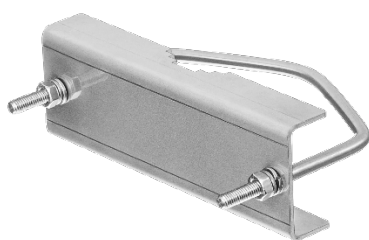
HART-переходник

Для подключения коммунитор прямо во взрывоопасной зоне



Кронштейн крепления на трубу

Максимальный диаметр трубы 38 мм.



Козырек

Для защиты приборов, установленных вне помещений от атмосферных осадков, перегрева, а также для отсутствия бликов/засветки солнца при наличии индикации.



Взрывозащищённая заглушка*



Взрывозащищённый кабельный ввод*



Гидрофобный лавсан-фторопластовый фильтр

Для использования приборов в условиях повышенной влажности(пара). Эффективнее всего использовать в комплекте с противодождевой насадкой.

Противодождевая насадка

Предотвращает попадание капель и струй воды, а также загрязнений на узел с датчиком. Дополнительное средство от конденсации влаги в сочетании с лавсан-фторопластовым фильтром.

*- Входит в комплект поставки.

1.7 Устройство и работа

1.7.1 Упрощённый алгоритм функционирования ИГМ-13М представлен на рисунке 12.

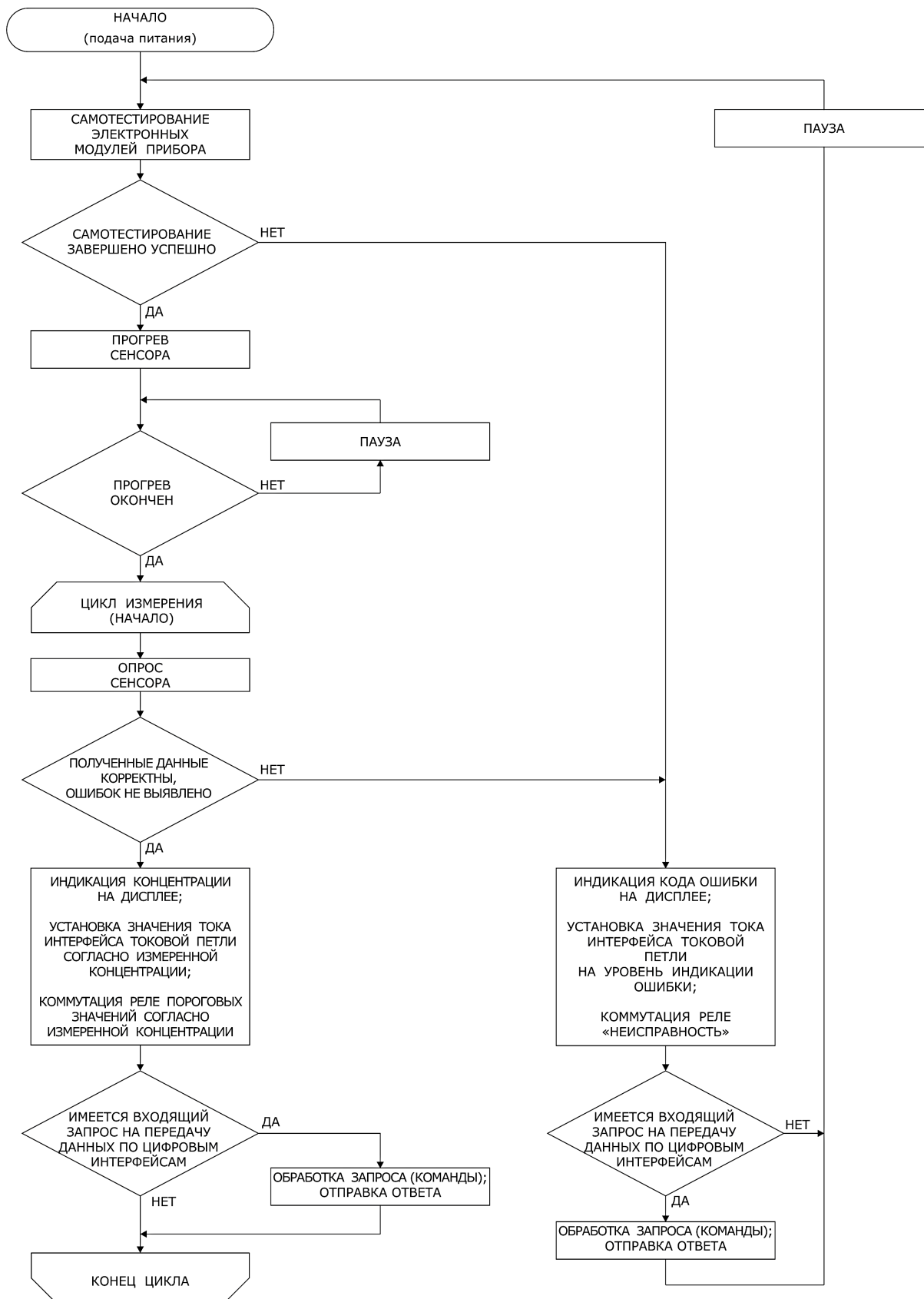


Рисунок 12 – Алгоритм функционирования ИГМ-13М

1.7.2 ИГМ-13М имеет интерфейсы для связи с внешней аппаратурой приведённые в таблице 5.

Таблица 5 – Интерфейсы для связи с внешней аппаратурой

#	Тип	Наименование	Основные параметры		
1	Цифровой	RS-485	Протокол обмена:	MODBUS (RTU)	
			Максимальное число приборов на линии:	256	
			Максимальное напряжение: (между линиями А и В, а также между сигнальными линиями и землёй интерфейса)	±12 В	
*По заказу вместо протокола обмена MODBUS в приборе могут быть реализованы нестандартные протоколы обмена, совместимые с системами различных производителей (ОАО «Авангард», АО «Электронстандарт-прибор» и другие)					
2	Цифровой	HART	Интерфейс:	Bell 202 Current (1200, 8-Odd-1)	
			Протокол обмена:	HART 6	
*наиболее полные и новые файлы описания устройства (HART DD-файлы) доступны для скачивания на сайте www.igm-pribor.ru					
3	Аналоговый	«Токовая петля»	Тип:	- активная - пассивная (настраивается пользователем)	
			Максимальное сопротивление нагрузки (при работе прибора в активном режиме)	не более 500 Ом	
4	Аналоговый	Реле	3 реле: «Порог 1»; «Порог 2»; «Неисправность».		
			Состояние реле при различных режимах работы прибора могут быть настроены при помощи цифровых интерфейсов связи (при отсутствии питания прибора все реле разомкнуты).		
			Нагрузочная способность каждого из реле:		
			Постоянный ток:	<table border="1"> <tr> <td>Максимальное коммутируемое напряжение</td> <td>60 В</td> </tr> <tr> <td>Максимальный коммутируемый ток</td> <td>2 А</td> </tr> </table>	Максимальное коммутируемое напряжение
Максимальное коммутируемое напряжение	60 В				
Максимальный коммутируемый ток	2 А				
Переменный ток:	<table border="1"> <tr> <td>Максимальное коммутируемое напряжение</td> <td>250 В</td> </tr> <tr> <td>Максимальный коммутируемый ток</td> <td>0,25 А</td> </tr> </table>	Максимальное коммутируемое напряжение	250 В	Максимальный коммутируемый ток	0,25 А
Максимальное коммутируемое напряжение	250 В				
Максимальный коммутируемый ток	0,25 А				
5	Аналоговый	Магнитные датчики	Интерфейс применяется для установки «нуля» и градуировки чувствительности, а также настройки параметров реле во взрывоопасной зоне (без отключения питания и снятия крышки прибора) при помощи магнитного ключа.		

Параметры работы с интерфейсами ИГМ-13М описаны в приложениях к настоящему руководству:

- RS-485 (MODBUS RTU) – Приложение Г;
- HART – Приложение Д.
- «Токовая петля» - Приложение Е.

1.8 Маркировка и пломбирование

1.8.1 Маркировка ИГМ-13М содержит информацию о:

- производителе;
- приборе;
- взрывобезопасности.

Информация о производителе включает в себя зарегистрированный товарный знак производителя.

Информация о приборе включает в себя:

- наименование газоанализатора (ИГМ-13М);
- серийный номер прибора;
- измеряемый компонент;
- диапазон измерения;
- единицы измерения (согласно заводским настройкам);
- температурный диапазон эксплуатации прибора;
- диапазон допустимых значений напряжения питания прибора.

Информация о взрывобезопасности включает в себя:

- уровень взрывозащиты прибора (1: Взрывобезопасное оборудование);
- виды взрывозащиты, применяемые в приборе (взрывонепроницаемая оболочка типа d; искробезопасная электрическая цепь ia);
- группа электрооборудования (IIC);
- температурный класс (Т5 или Т6 в зависимости от модификации);
- указание о специальных условиях для обеспечения безопасности при эксплуатации (знак X) *
- предупредительная надпись: "Открывать, отключив от сети"

* - Специальные требования к эксплуатации: Во взрывоопасных зонах запрещается открывать крышку корпуса газоанализатора без отключения питания.

1.8.2 Пломбирование

Пломбирование ИГМ-13М производится не снимаемыми бирками. Место расположения пломбы приведена на рисунке 13.



Место нанесения пломбы

Рисунок 13 – Схема пломбировки от несанкционированного доступа

1.9 Упаковка

ИГМ-13М упаковывается в транспортную тару завода изготовителя с соблюдением требований ГОСТ 23170-78. Сопроводительная документация прилагается.

Срок защиты от переконсервации – 1 год.

2 Меры безопасности



Внимание!

Все работы по монтажу, демонтажу и техническому обслуживанию, связанные со снятием крышки корпуса прибора во взрывоопасных зонах должны проводиться только при отключенном питании.

При монтаже газоанализаторов во взрывоопасных зонах необходимо руководствоваться требованиями главы 7.3 Правил устройства электроустановок («Электроустановки во взрывоопасных зонах»).



Внимание!

К работе с ИГМ-13М допускаются лица, изучившие настоящее РЭ и прошедшие инструктаж по технике безопасности.

Запрещается эксплуатировать ИГМ-13М, если корпус имеет сильные механические повреждения или подвергся коррозии из-за чего нарушена его целостность.

Доступ к внутренним частям ИГМ-13М для выполнения каких-либо работ должен осуществляться только обученным персоналом.

Монтаж ИГМ-13М на объекте должен проводиться в соответствии с требованиями проектной документацией.

При монтаже и эксплуатации необходимо руководствоваться требованиями:

- главы 3.4 Правил эксплуатации электроустановок потребителей (ПЭЭП);
- правилами техники безопасности при эксплуатации электроустановок потребителей (ПТБ).

2.1 Перед проведением работ по монтажу и подключению ИГМ-13М необходимо проверить отсутствие внешних повреждений, сохранность пломб, наличие всех элементов крепления.

2.2 Корпус ИГМ-13М должен быть заземлен. Для заземления ИГМ-13М предусмотрен болт заземления.

2.3 Описание средств взрывозащиты приведены в Приложении А.

2.4 Ремонтировать ИГМ-13М разрешено только персоналу предприятия изготовителя или лицам, уполномоченным предприятием-изготовителем для проведения ремонтных работ.

3 Использование по назначению

3.1 Указания по эксплуатации

3.1.1 Эксплуатировать ИГМ-13М необходимо в соответствии с настоящим руководством по эксплуатации.

3.1.2 Подключение и отключение ИГМ-13М необходимо выполнять только после отключения цепей питания.

3.1.3 Подключение цепей питания и цепей интерфейсов ИГМ-13М должно проводиться в соответствии со схемами, приведёнными в разделах 3.5.3 и 3.5.4 настоящего руководства, при этом напряжения в цепях не должны превышать U_m :

- для цепей питания $U_m = 32$ В;
- для цепей интерфейса «токовая петля» $U_m = 32$ В;
- для цепей интерфейса RS-485 MODBUS $U_m = 12$ В.



Внимание!

Производитель не несет ответственности за выход из строя ИГМ-13М или за ущерб, возникший в результате неправильного или непредусмотренного настоящим руководством использования прибора.

3.2 Эксплуатационные ограничения

3.2.1 Условия эксплуатации приведены в таблице 2 настоящего РЭ.

3.3 Подготовка к работе

3.3.1 После распаковывания ИГМ-13М необходимо проверить комплектность, наличие гарантийных пломб, убедиться в отсутствии механических повреждений корпуса газоанализатора и имеющихся в комплекте взрывозащищённых элементов (заглушек и кабельных вводов).

Если ИГМ-13М хранился при отрицательных температурах, то во избежание образования конденсата на печатных платах прибора, перед открытием крышки корпуса газоанализатора, прибор требуется выдержать в нормальных условиях не менее 2 часов.

3.3.2 При наличии в комплекте поставки кабельных вводов и взрывозащищённых заглушек - установить их в соответствующие отверстия в корпусе.

3.3.3 Заполните графу о передаче ответственному лицу в паспорте прибора.



Примечание:

Изменить заводские настройки прибора, при необходимости, возможно используя программное обеспечение (ПО) "IGM Tool". ПО "IGM Tool" и руководство пользователя приведены на сайте - www.igm-pribor.ru.

Для удобства, рекомендуется производить настройку перед монтажом прибора на объекте.

3.4 Монтаж

3.4.1 Выбор места размещения

ИГМ-13М следует располагать в местах с наибольшей вероятностью появления контролируемого газа, согласно проектной документации.

При выборе мест размещения ИГМ-13М без устройств принудительной подачи пробы следует учитывать плотность контролируемого газа относительно окружающей атмосферы. Для газов легче воздуха требуется размещать газоанализаторы в верхней части контролируемой зоны; для газов тяжелее воздуха требуется размещать газоанализаторы в нижней части защищаемой зоны.

ИГМ-13М сохраняет свою работоспособность при любом положении корпуса, однако рекомендуется размещать газоанализатор отверстием газового сенсора строго вниз для избегания возникновения водяной плёнки или наледи на фильтрах сенсора, т.к. это может препятствовать свободной диффузии газа в сенсор и приводить к снижению скорости срабатывания прибора. При установке ИГМ-13М в местах, подверженных выпадению осадков рекомендуется применять защитные козырьки, а при наличии вероятности попадания капель воды либо других жидкостей на фильтры газового сенсора рекомендуется применение противодождевых насадок.



Примечание:

Козырёк и противодождевая насадка не является частью штатного комплекта поставки прибора. Дополнительные опции должны быть указаны при заказе газоанализаторов, либо могут быть заказаны отдельно от основной поставки.

Температурные и влажностные условия эксплуатации в местах установки ИГМ-13М не должны выходить за предельные значения температуры эксплуатации и предельные значений относительной влажности, указанные в таблице 2 настоящего РЭ.

По возможности места установки не должны быть подвержены вибрациям. При невозможности избежать возникновения вибраций несущих конструкций рекомендуется применять


дополнительные меры по предотвращению развинчивания болтов крепления прибора к несущей конструкции в процессе эксплуатации.

Рекомендуется по возможности размещать газоанализаторы в местах с удобным доступом для его монтажа и обслуживания.

3.4.2 Установка на стену (пластину)

Установочные размеры и местоположение монтажных отверстий при креплении газоанализаторов к стене указаны на рисунках 14 и 15. Монтаж должен вестись винтами и гайками М6 (элементы крепежа не являются частью штатной комплектации прибора).

При выполнении монтажа убедитесь, что крепёжные винты должным образом затянуты. При возможности возникновения вибрации несущей конструкции должны применяться дополнительные меры по предотвращению развинчивания крепёжных винтов (например, применение фиксаторов резьбы, стопорных шайб и т.п.).

ИГМ-13М должен быть заземлён путём присоединения провода заземления к винту заземления на корпусе прибора. Винт заземления помечен знаком 

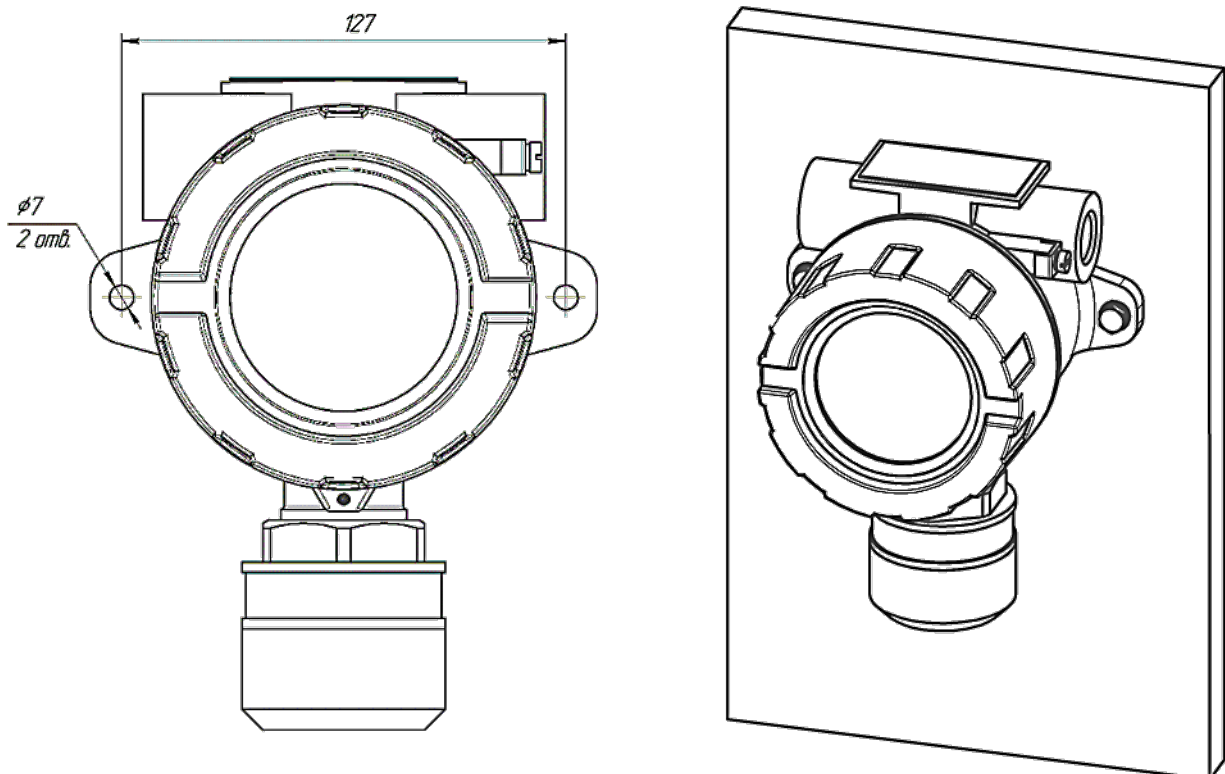


Рисунок 14 – Установочные размеры для монтажа газоанализаторов в корпусе типа 1 (Limatherm) на стену. Внешний вид смонтированного прибора.

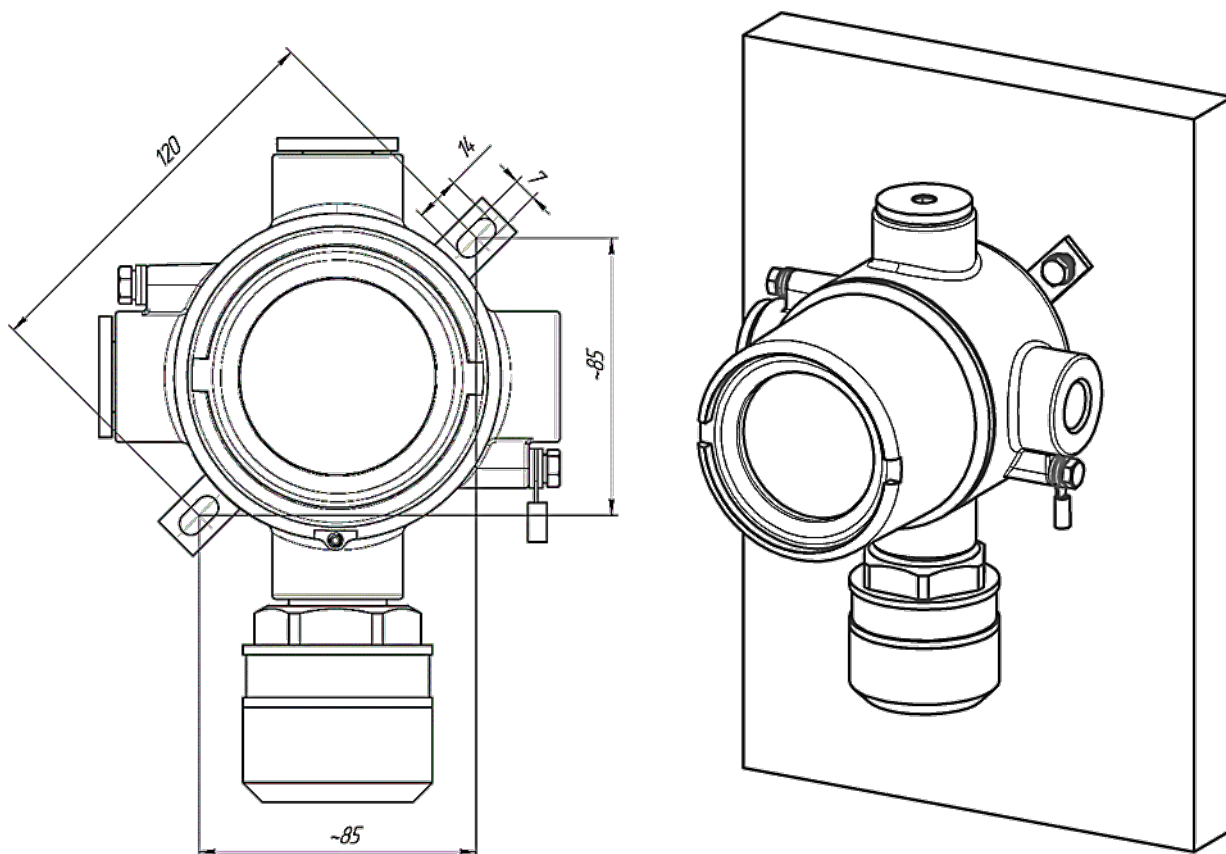


Рисунок 15 – Установочные размеры для монтажа газоанализаторов в корпусе типа 3 (Вэлан) на стену. Внешний вид смонтированного прибора

3.4.3 Установка на трубу

Для установки ИГМ-13М на трубу рекомендуется применять специальную крепёжную скобу (не является частью штатной поставки прибора и может быть заказана дополнительно).

Штатная скоба крепления газоанализатора к трубе обеспечивает надёжный и простой монтаж прибора к трубам диаметром от 35 до 68 мм. Габаритные размеры крепёжной скобы и внешний вид смонтированного на трубу прибора приведены на рисунках 16 и 17.

Для крепления ИГМ-13М к трубе допускается применение других способов монтажа, либо применение нештатных скоб.

ИГМ-13М должен быть заземлён путём присоединения провода заземления к винту заземления на корпусе прибора. Винт заземления помечен знаком



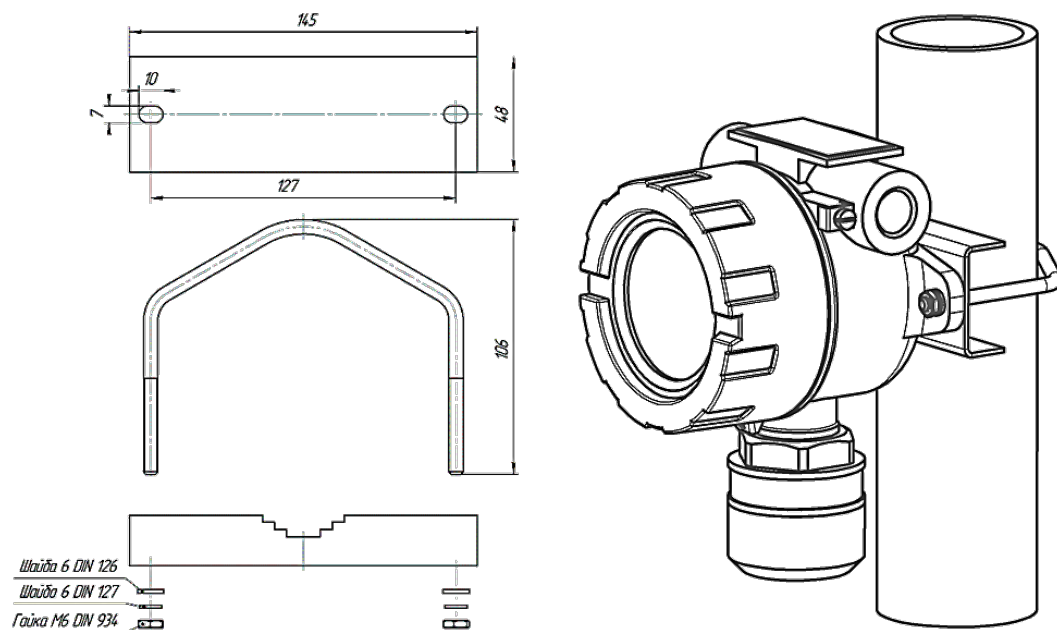


Рисунок 16 – Крепёжная скоба и внешний вид смонтированного на трубу прибора
(корпус тип 1)

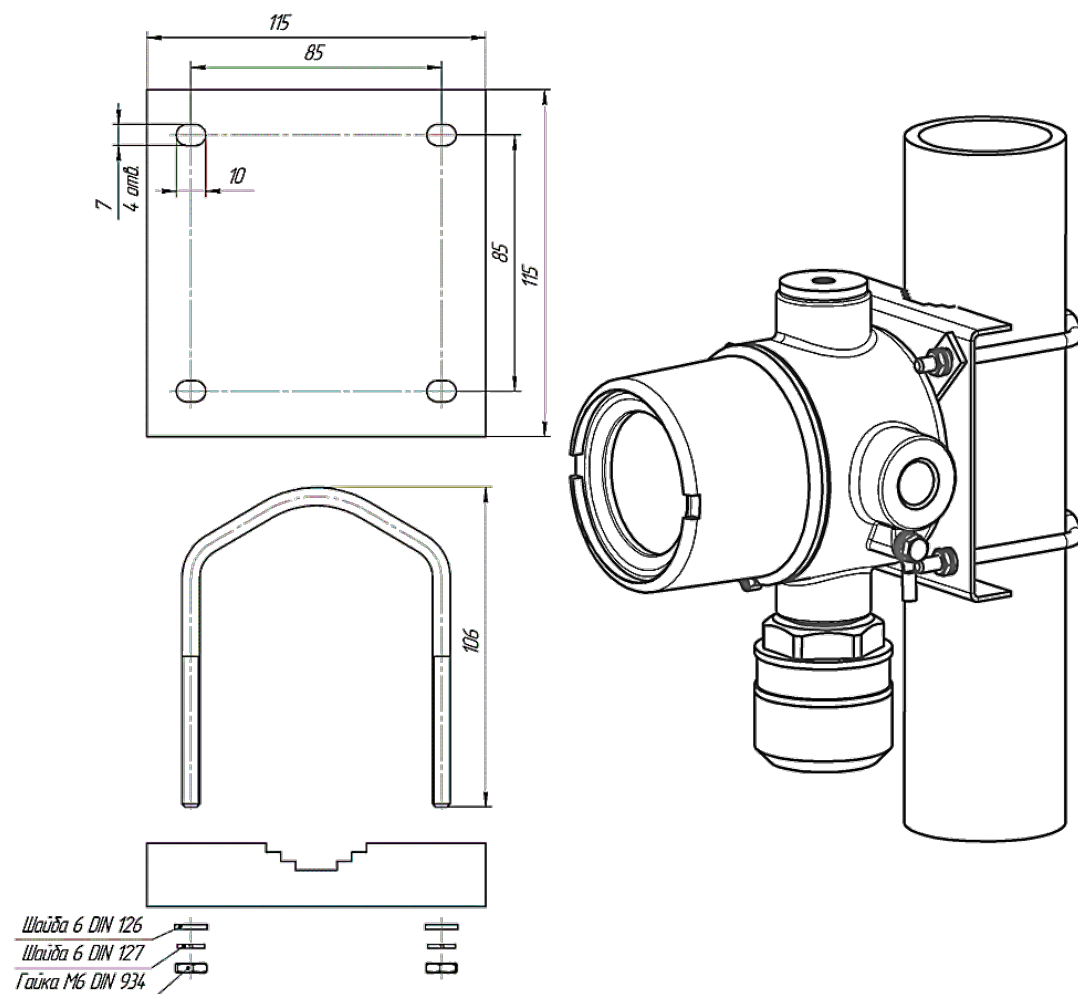


Рисунок 17 – Крепёжная скоба и внешний вид смонтированного на трубу прибора
(корпус тип 3)

3.4.4 Монтаж защитного козырька

Защитный козырёк предназначен для защиты корпуса ИГМ-13М от атмосферных осадков, снижает вероятность формирования наледи на узле установки сенсора. Вид и габаритные размеры ИГМ-13М совместно с защитным козырьком приведены на рисунке 18 (для корпуса типа 1) и рисунке 19 (корпус типа 3).

Для установки козырька необходимо ослабить винты крепления ИГМ-13М и ввести пазы защитного козырька между корпусом прибора и стеной, на которую закреплён прибор (либо между корпусом прибора и площадкой крепёжной скобы при креплении ИГМ-13М на трубу). После установки козырька требуется затянуть винты крепления прибора. Козырёк будет надёжно зафиксирован между монтажной поверхностью и корпусом.

Защитный козырёк не является частью штатной поставки прибора и может быть заказан отдельно. Допускается применение нестандартных защитных козырьков.

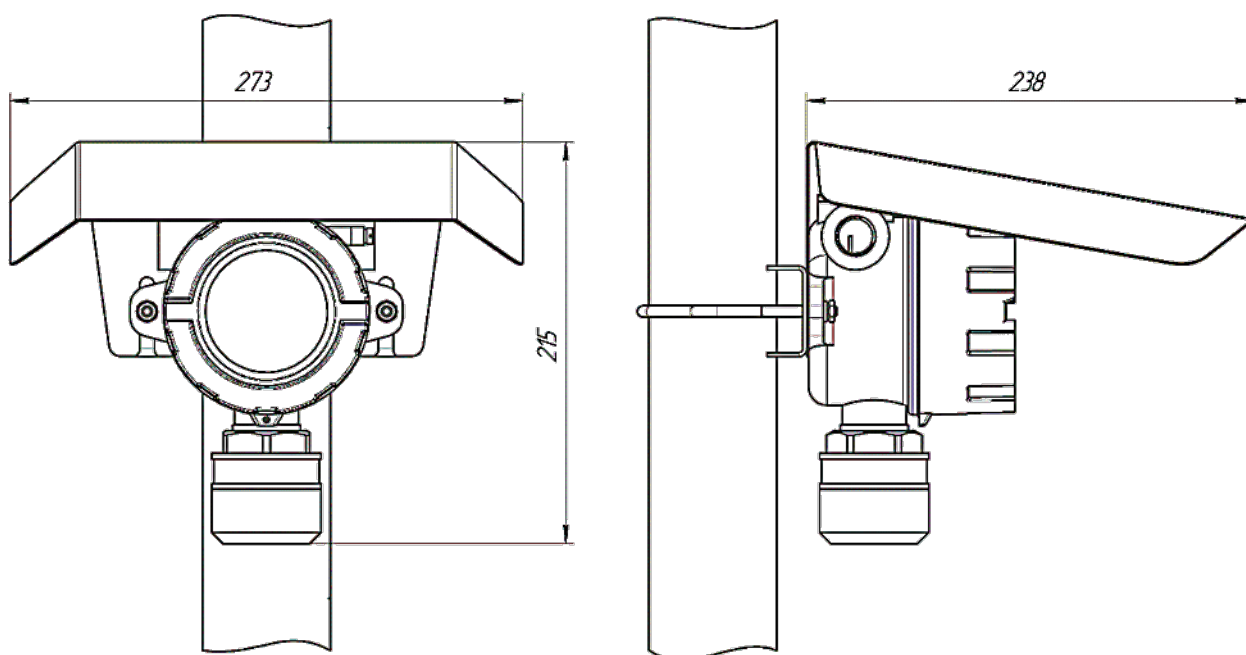


Рисунок 18 – Габаритные размеры ИГМ-13М (корпус тип 1) совместно с установленным защитным козырьком

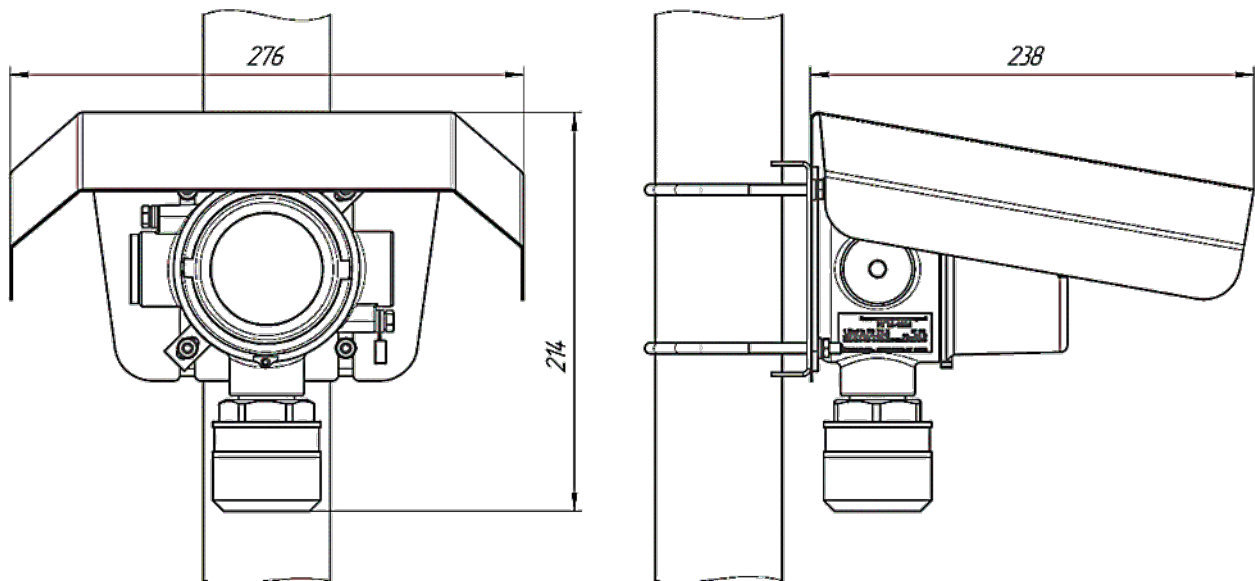


Рисунок 19 – Габаритные размеры ИГМ-13М (корпус тип 3) совместно с установленным защитным козырьком

3.5 Подключение проводов



Внимание!

Все работы по монтажу и демонтажу, связанные со снятием крышки корпуса прибора во взрывоопасных зонах должны проводиться только при отключенном питании.



Внимание!

При подключении проводов при низких температурах возможно растрескивание изоляции при изгибе подводимых к газоанализатору проводов. В случае повреждения изоляции требуется удалить повреждённый участок провода либо принять меры по дополнительной изоляции повреждённого участка.

Принимайте во внимание рекомендации по монтажу производителей кабелей.

3.5.1 Для подключения к ИГМ-13М по интерфейсу токовой петли – предварительно сконфигурируйте настройки работы интерфейса прибора согласно рисунку 20.

3.5.2 Для подключения к ИГМ-13М по интерфейсу RS-485 – настройте параметры оконечной нагрузки переключателем SW1 согласно рисунку 21.

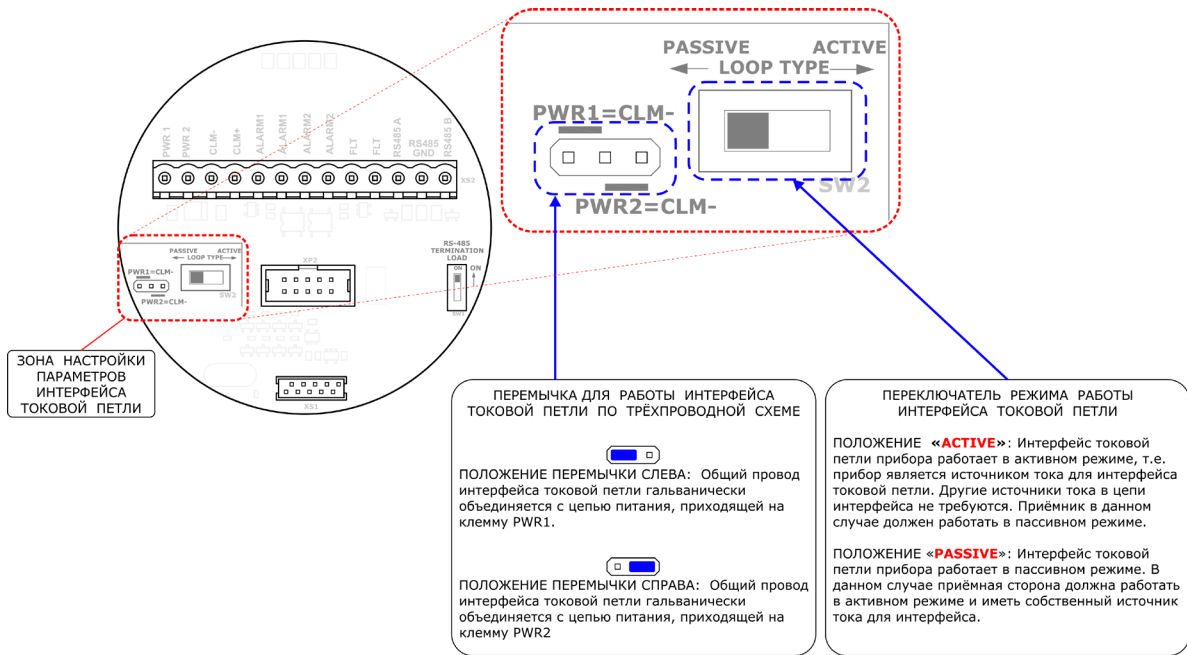


Рисунок 20 – Настройка параметров интерфейса токовой петли

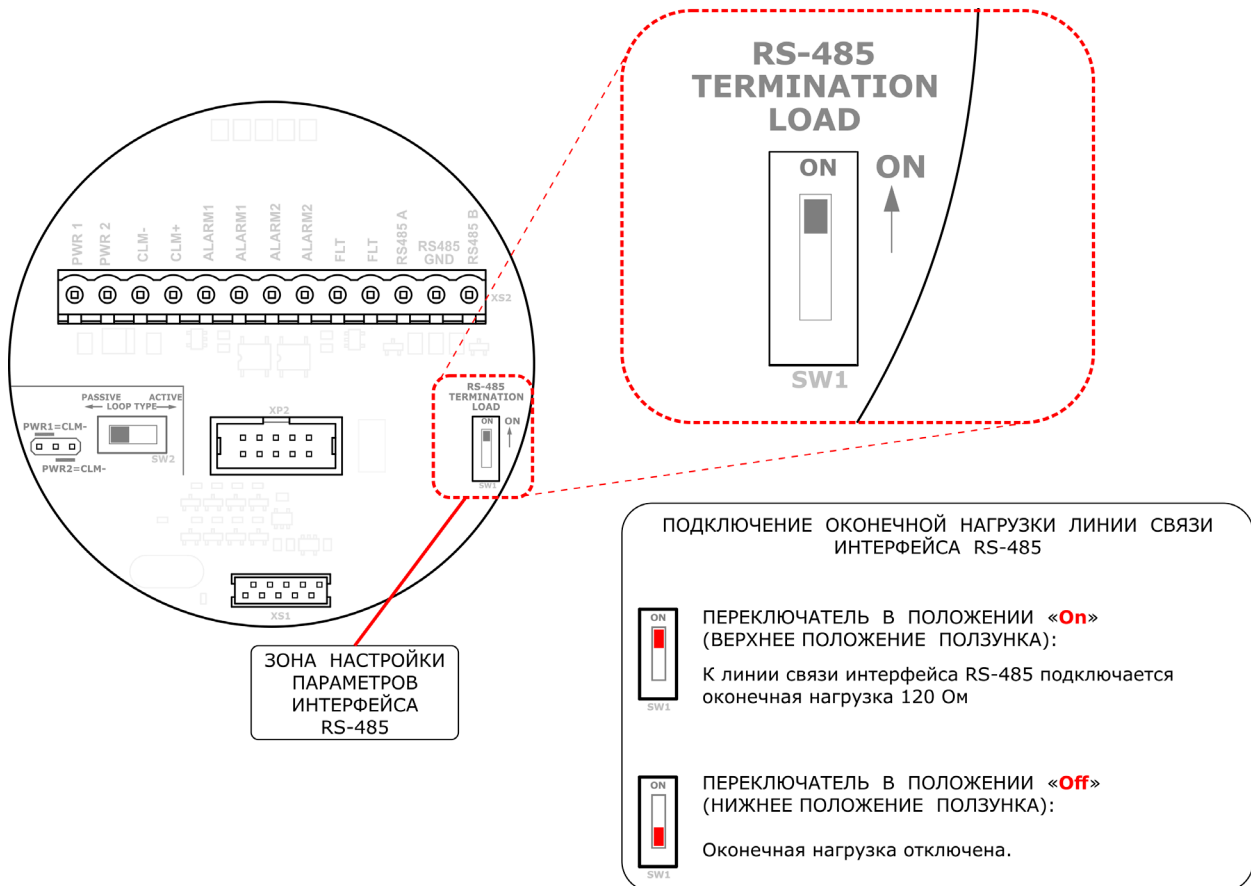


Рисунок 21 – Подключение оконечной нагрузки линии связи интерфейса RS-485

3.5.3 Схемы рекомендованных вариантов подключения приведены на рисунках Ж.1 - Ж.15 Приложения Ж. Для удобства поиска требуемой Вам схемы подключения, воспользуйтесь таблицей 6.

Таблица 6 – Перечень схем рекомендованных схем подключений

Интерфейс	Уточнения к типам подключения		Номер рисунка	Номер страницы	
Питание прибора	Варианты подключение проводов питания прибора:		Ж.1	71	
Токовая петля	Четырёхпроводная схема включения	Активный режим работы прибора	Ж.2	72	
		Пассивный режим работы прибора	Ж.3	73	
	Трёхпроводная схема включения	Активный режим работы прибора	общий провод - «плюс» питания, подведён к клемме PWR1	Ж.4	74
			общий провод - «минус» («земля») питания, подведён к клемме PWR1	Ж.5	75
			общий провод - «минус» («земля») питания, подведён к клемме PWR2	Ж.6	76
			общий провод - «плюс» питания, подведён к клемме PWR2	Ж.7	77
		Пассивный режим работы прибора	общий провод - «плюс» питания, подведён к клемме PWR1	Ж.8	78
			общий провод - «минус» («земля») питания, подведён к клемме PWR1	Ж.9	79
			общий провод - «минус» («земля») питания, подведён к клемме PWR2	Ж.10	80
			общий провод - «плюс» питания, подведён к клемме PWR2	Ж.11	81
	HART	Подключение взрывобезопасного переходника		Ж.12	82
RS-485	Подключение оконечной нагрузки		Ж.13	83	
Реле			Ж.14	83	
Пример совместного использования интерфейсов прибора			Ж.15	84	

3.5.4 Порядок подключения проводов к ИГМ-13М:

- 1) Ослабить стопорный винт крышки корпуса.
- 2) Отвинтить крышку корпуса.
- 3) Снять модуль индикации, открутив 2 невыпадающие винта. Допускается не вынимать из разъёмов модуля коммутации и модуля индикации соединительный шлейф.

4) Произведите конфигурирование интерфейсов прибора, к которым будет осуществляться подключение:

- для подключения по интерфейсу RS-485 установите (если требуется) оконечную

нагрузку линии – сопротивление номиналом 120 Ом путём перевода выключателя SW1 в положение «On». Если интерфейс RS-485 не используется – оставьте переключатель SW1 в положении «Off» (см. рисунок 21).

- для подключения по интерфейсу токовой петли переключателем SW2 выберите режим работы прибора (см. рисунки Ж.1 - Ж.11 Приложения Ж).

В случае выбора активного режима (прибор является источником тока для интерфейса токовой петли) переведите переключатель SW2 в положение «Active»; В случае выбора пассивного режима (источник тока интерфейса токовой петли находится на стороне приёмника информации) переведите переключатель SW2 в положение «Passive».

Для использования трёхпроводной схемы подключения по интерфейсу токовой петли гальванически объедините цепь «CL2(-)» с соответствующим проводом питания путём установки перемычки (см. рисунок 20) в соответствующее положение.

Если интерфейс токовой петли не используется, рекомендуется оставить переключатель SW2 в положение «Passive», положение перемычки не имеет значения.

5) Заведите кабель внутрь корпуса прибора через кабельный ввод. Произведите зачистку внутренних жил кабеля на необходимую длину. При подводке кабеля к прибору рекомендуется сделать петлю или «провисание» подводимого кабеля перед кабельным вводом во избежание подтекания воды к корпусу прибора по поверхности кабеля.

6) Подключите провода питания газоанализатора и провода интерфейса к соответствующим клеммам разъёма XS3. Клеммники разъёма XS3 съёмные и имеют винтовое крепление подводимого проводника. Допустимое сечение проводника для надёжной фиксации в клеммнике: от 0,5 мм² до 2,5 мм².

7) Аккуратно уложите излишки зачищенных проводов в корпус прибора и затяните уплотнители кабельного ввода.

8) Установите на место модуль индикации и затяните 2 невыпадающих винта.

9) Закрутите крышку корпуса.

10) Затяните стопорный винт крышки корпуса.

3.5.5 Демонтаж проводов следует производить в обратной последовательности.

3.6 Включение и эксплуатация

После монтажа проводов и закрытия крышки корпуса газоанализатор готов к эксплуатации. Для включения газоанализатора подайте на него питание.

4 Техническое обслуживание

4.1 Общие указания

4.1.1 Техническое обслуживание (ТО) проводится с целью обеспечения нормальной работы ИГМ-13М в течение его срока эксплуатации. ТО должно проводиться подготовленными лицами, знающими правила техники безопасности при работе с электроустановками и изучившими настоящее РЭ.

4.1.2 Техническое обслуживание системы включает:

- осмотр внешнего состояния ИГМ-13М;
- очистка защитного фильтра газового сенсора;
- опробование работы при помощи подачи ПГС (ГС№2 согласно методике поверки прибора);
- установку нуля и градуировку чувствительности (если требуется по результатам опробования).

Периодичность проведения ТО - не реже 1 раза в 12 месяцев (рекомендуется проводить ТО 1 раз в 6 месяцев либо чаще при эксплуатации прибора в условиях повышенной запылённости либо если прибор периодически подвергается воздействиям агрессивных жидкостей и/или паров)



Внимание!

Все работы по техническому обслуживанию, связанные со снятием крышки корпуса прибора во взрывоопасных зонах должны проводиться только при отключенном питании.



Внимание!

Перед проведением опробования, установки нуля и/или градуировки рекомендуется поставить в известность персонал рабочей смены о проводимых работах, а также при возможности перевести прибор в системе АСУТП в режим «обслуживание». В противном случае работы по градуировке прибора могут приводить к сработкам систем защитной автоматики.

**Внимание!**

Для моделей ИГМ-13М с установленными электрохимическими и фотоионизационными газовыми сенсорами в качестве средств очистки запрещается использовать спирты, растворители и другие ЛВЖ, так как это может привести к выходу из строя чувствительных элементов газовых сенсоров. Для данных типов сенсоров в качестве средства очистки корпуса допускается применять чистую воду или мыльный раствор.

Для моделей ИГМ-13М с установленными оптическими газовыми сенсорами допускается применение спиртов и растворителей в качестве средств очистки от загрязнений при условии того, что данные средства очистки не попадут на защитные фильтры или оптический газовый сенсор.

4.2 Порядок технического обслуживания

Техническое обслуживание ИГМ-13М следует выполнять в следующей последовательности:

1) Убедитесь, что ИГМ-13М установлен в соответствии с требованиями настоящего руководства и требованиями проектной документации на систему контроля загазованности контролируемого объекта.

2) Очистите корпус ИГМ-13М от пыли и прочих загрязнений, используя ветошь, смоченную чистой водой. В случае сильных загрязнений для очистки рекомендуется использовать мыльный раствор. Для ИГМ-13М с установленными электрохимическими и фотоионизационными газовыми сенсорами запрещается использование в качестве средств очистки спиртов и прочих растворителей и ЛВЖ во избежание выхода из строя чувствительных датчиков.

3) Осмотрите корпус. Если корпус ИГМ-13М подвергся сильным механическим повреждениям или коррозии из-за чего нарушена его целостность или герметичность, требуется заменить газоанализатор из технологического резерва (ЗИП).

4) Убедитесь в отсутствии следов конденсации на внутренней поверхности стекла крышки корпуса ИГМ-13М. При наличии конденсата открутите крышку прибора и удалите конденсат сухой ветошью после чего осмотрите разъёмные соединения на предмет наличия окисла или коррозии. В случае выявления следов окисла или коррозии разъёмных соединений требуется заменить газоанализатор из технологического резерва (ЗИП). Наличие конденсата внутри корпуса может свидетельствовать о неполной затяжке кабельного ввода.

5) Осмотрите защитный кожух (или противодождевую насадку в случае её наличия),

защищающий узел газового сенсора газоанализатора. Если защитный кожух подвергся сильным механическим повреждениям или коррозии из-за чего нарушена его целостность, требуется заменить его из технологического резерва (ЗИП). Данную процедуру допускается производить без отключения питания прибора, т.к. целостность взрывозащищённой оболочки типа d при указанных действиях не нарушается.

6) Открутить защитный кожух (или противодождевую насадку в случае её наличия) и осмотреть его изнутри. Если отверстия кожуха заполнены грязью или грязь имеется внутри, то необходимо промыть кожух водой до устранения загрязнения. Если защитный кожух изнутри подвергся коррозии, требуется заменить его из технологического резерва (ЗИП). Данную процедуру допускается производить без отключения питания прибора, т.к. целостность взрывозащищённой оболочки типа d при указанных действиях не нарушается.

7) Осмотреть узел сенсора. Если фильтр-сетка загрязнён, то необходимо открутить гайку фиксации фильтра и промыть фильтр-сетку водой либо продуть сжатым воздухом.

В случае выявления следов коррозии фильтра-стеки или невозможности его полной очистки, требуется заменить фильтр-сетку из технологического резерва (ЗИП). Данную процедуру допускается производить без отключения питания прибора, т.к. целостность взрывозащищённой оболочки типа d при указанных действиях не нарушается.

8) После осмотра узла сенсора закрутите защитный кожух обратно.

9) Осмотрите заводские шильды на предмет их целостности и читаемости. Если шильд поврежден, требуется заменить его из технологического резерва (ЗИП).

10) Проверьте затяжку взрывозащищенных кабельных вводов и заглушек ИГМ-13М. Ослабленные кабельные вводы и заглушки следует подтянуть, используя соответствующий инструмент. Если кабельный ввод или заглушка подверглись сильным механическим повреждениям или коррозии, из-за чего нарушена его целостность или невозможна подтяжка, замените повреждённый элемент из технологического резерва (ЗИП).

11) Осмотрите крепежные детали, фиксирующие ИГМ-13М к несущей конструкции на предмет их целостности, а также проверьте их затяжку. Ослабленные элементы крепления необходимо подтянуть, используя соответствующий инструмент. Если элементы крепежных деталей подверглись коррозии или имеют механические повреждения - требуется их замена из технологического резерва (ЗИП).

12) Осмотрите маркировку заземления корпуса ИГМ-13М на предмет её целостности и читаемости. Если маркировка заземления отсутствует или повреждена - требуется её

восстановить, используя этикетку заземления из технологического резерва (ЗИП).

13) Убедитесь в наличие надёжного заземления корпуса, для этого:

- убедитесь, что провод заземления находится в контакте с корпусом газоанализатора;
- проверьте затяжку винта заземления. Если винт ослаблен, то его необходимо подтянуть, используя соответствующий инструмент. Подвергнутые коррозии или механическим повреждениям контактные элементы требуется заменить из состава ЗИП;
- осмотрите провод заземления от корпуса газоанализатора до шины заземления на предмет его целостности. При обнаружении обрыва провода заземления или нарушения его защитной изоляции – замените данный провод.

Рекомендуется покрывать места соединения провода заземления с винтом заземления корпуса ИГМ-13М и винтом крепления к шине заземления консистентной смазкой для снижения влияния погодных условий на надёжность контакта.

14) После проведение ТО рекомендуется провести градуировку «нуля» и проверку калибровки прибора путём подачи тестовой ПГС. Более подробно методику градуировки «нуля» и методику градуировки отклика на концентрацию смотрите в Приложении 3 настоящего руководства.

4.3 Замена газового сенсора



Примечание:

ИГМ-13М в составе с электрохимическими газовыми сенсорами требуют периодической замены сенсора, т.к. электрохимические газовые сенсоры имеют ограниченный ресурс использования, а также подвержены «отравлению» при превышении диапазона измерения или воздействия спиртов и других агрессивных паров и газов.

ИГМ-13М в составе с фотоионизационными сенсорами требуют периодического обслуживания сенсора – очистки ламп или смены электродных фильтров. Обслуживание следует производить с периодичностью, указанной производителями установленных газовых сенсоров либо при потере чувствительности после воздействия на сенсор газов и паров, склонных к образованию полимерных плёнок.

ИГМ-13М в составе с оптическими газовыми сенсорами не требуют обслуживания сенсора, т.к. большую часть воздействий сенсор способен компенсировать физикой своей работы и математическими алгоритмами. Замена оптического газового сенсора требуется только в случае выхода его из строя.



Внимание!

При замене электрохимических и фотоионизационных газовых сенсоров требуется оберегать их от воздействия спиртов, растворителей и прочих агрессивных сред, а также от газов и паров, склонных к образованию полимерных плёнок. Работы по смене газового сенсора требуется проводить в хорошо проветриваемом помещении.

4.3.1 Перечень требуемого оборудования и инструментов:

- набор отвёрток;
- комплект сменных фильтров;
- ветошь, вода (если требуется дополнительная чистка защитного фильтра-сетки);
- газовый сенсор для замены.

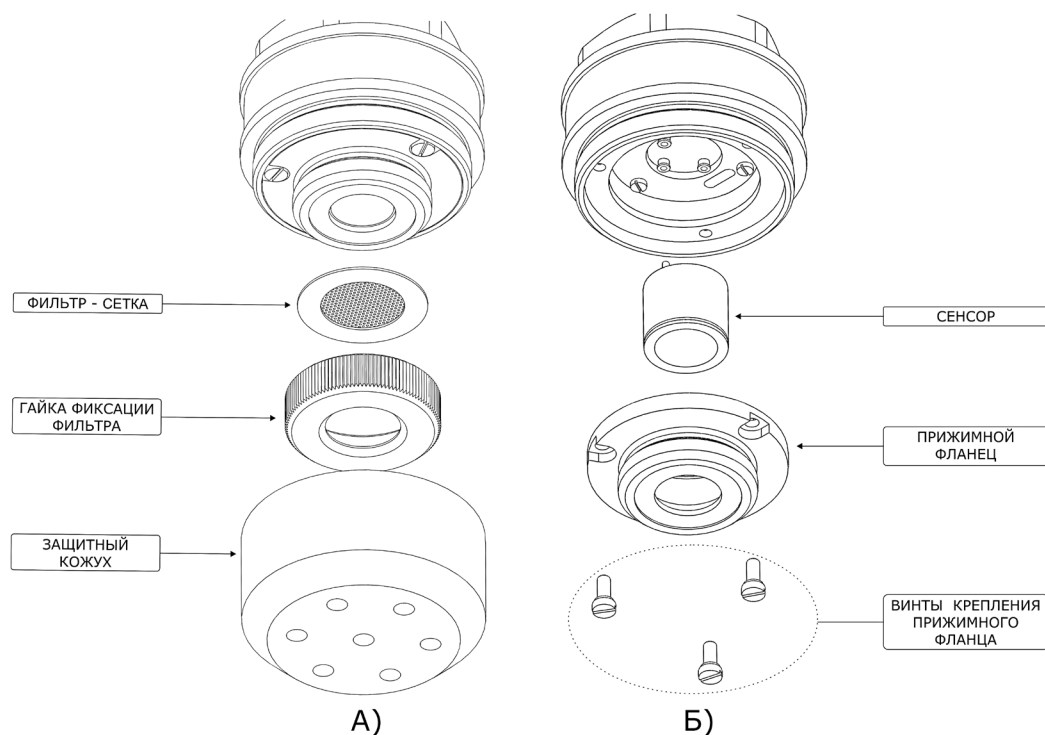


Рисунок 22:

А) Расположение частей защитного фильтра газового сенсора

Б) Расположение частей при смене газового сенсора

4.3.2 Снятие газового сенсора:

- 1) Убедитесь, что газоанализатор обесточен.
- 2) Отверните гайку крепления защитного фильтра – сетки.
- 3) Извлеките фильтр-сетку. При наличии его загрязнений промойте его в воде и насухо вытрите ветошью. При наличии сильных загрязнений фильтра – сетки допускается промыть его растворителями или спиртом (данные работы требуется проводить вдали от газового сенсора,

который планируется устанавливать в газоанализатор), после чего промойте его проточной водой и выдержите фильтр чистой воде не менее 15 минут.

4) Отверните 3 винта крепления прижимного фланца.

5) Снимите прижимной фланец.

6) Снимите старый газовый сенсор. Утилизацию электрохимических сенсоров кислорода и токсичных газов необходимо проводить экологически безопасным способом в соответствии с местными нормативными актами по организации сбора/удаления отходов и законодательством об охране окружающей среды.

При необходимости провести обслуживание фотоионизационного сенсора – выполните данную операцию в соответствии с рекомендациями производителя сенсора. При работе рекомендуется пользоваться только оригинальными материалами и запасными частями, предоставленными производителем газового сенсора или официальным дистрибьютором.

4.3.3 Установка газового сенсора:

1) Установите новый (или прошедший обслуживание) газовый сенсор в посадочное место ИГМ-13М. Расположение контактных выводов сенсоров исключает возможность неправильной установки.

2) Установите прижимной фланец.

3) Наживите три винта крепления прижимного фланца.

4) Затяните винты крепления прижимного фланца. Рекомендуется последовательно затянуть винты, а затем проверить затяжку.

5) Установите защитный фильтр-сетку и прижмите его гайкой крепления защитного фильтра.

4.4 Очистка защитного фильтра газового сенсора



Внимание!

При замене электрохимических и фотоионизационных газовых сенсоров требуется оберегать их от воздействия спиртов, растворителей и прочих агрессивных сред, а также от газов и паров, склонных к образованию полимерных плёнок.

4.4.1 Работы по очистке фильтров газового сенсора допускается производить по месту установки ИГМ-13М без его отключения и демонтажа. Работы, проводимые при очистке фильтров, не нарушают вид и способы обеспечения взрывозащиты газоанализатора.

4.4.2 Перечень требуемого оборудования и инструментов:

- ветошь, вода;
- щётка для механической очистки с мелким ворсом (допускается применение художественных кисточек с жёстким ворсом);
- запасной фильтр-сетка (при невозможности очистки загрязнений)
- сменный фторопластовый фильтр-мембрана газового сенсора (если фторопластовый фильтр газового сенсора также подвергся загрязнению).

4.4.3 При замене газового сенсора и очистке защитного фильтра руководствуйтесь схемой, приведённой на рисунке 22 (см. п.4.3 «Замена газового сенсора»).

4.4.4 Очистка/замена защитных фильтров:

- 1) Отверните гайку крепления защитного фильтра – сетки.
- 2) Извлеките фильтр-сетку. При наличии его загрязнений промойте его в воде и насухо вытрите ветошью. При наличии сильных загрязнений фильтра – сетки допускается промыть его растворителями или спиртом (данные работы требуется проводить вдали от газового сенсора, который планируется устанавливать в газоанализатор), после чего промойте его проточной водой и выдержите фильтр чистой воде не менее 15 минут.

При невозможности очистки фильтра-сетки замените его на новый.

- 3) Если фторопластовый фильтр газового сенсора присутствует и подвергся загрязнению – замените его сменным фильтром. При необходимости снятия газового сенсора для замены фторопластового мембранного фильтра – руководствуйтесь указаниями п.4.3 «Замена газового сенсора».

4) Убедитесь, что защитный фильтр-сетка полностью высох после очистки и установите его на место.

- 5) Заверните гайку крепления защитного фильтра-сетки.

5 Транспортирование и хранение

5.1 Транспортирование

5.1.1 Транспортирование ИГМ-13М в упаковке предприятия-изготовителя допускается производиться авиа, железнодорожным, водным, автомобильным или иным видами транспорта в закрытых транспортных средствах, а также в герметизированных отсеках самолетов в соответствии с правилами перевозки грузов, действующими на соответствующем виде транспорта.

5.1.2 ИГМ-13М в процессе транспортировки в транспортной таре завода - изготовителя сохраняют свои характеристики после воздействия на них следующих климатических факторов:

- температура окружающего воздуха: от -60°C до $+60^{\circ}\text{C}$;
- относительная влажность воздуха: от 0% до 100% без конденсации.



Примечание:

Для моделей с установленными электрохимическими сенсорами не рекомендуется нахождение при температурах ниже минус 20°C , а также при относительной влажности ниже 20% и выше 85% даже в процессе транспортировки.

При невозможности соблюдения данных условий перед включением ИГМ-13М для стабилизации химических процессов в электролите газового сенсора требуется выдержать прибор при температуре от плюс 10°C до плюс 35°C и относительной влажности воздуха от 20% до 85% не менее 24 часов.

5.1.3 ИГМ-13М в транспортной таре сохраняют свои характеристики после воздействия на них следующих механических факторов:

- синусоидальная вибрация (группа исполнения F2 ГОСТ Р 52931-2008);
- единичные удары с ускорением до 30 g.

5.1.4 Во время погрузочно-разгрузочных работ и транспортирования, ИГМ-13М в упаковке не должны подвергаться резким ударам, воздействию атмосферных осадков, растворителей, прочих агрессивных жидкостей и паров.

5.2 Хранение

5.2.1 ИГМ-13М и эксплуатационная документация уложен в ложемент из вспененного ПВХ. Ложемент помещён в коробку из картона. Картонная коробка с газоанализатором оклеена

полиэтиленовой лентой с липким слоем

5.2.2 ИГМ-13М в упаковке предприятия-изготовителя рекомендуется хранить на складах поставщика и потребителя в условиях хранения не ниже 3 по ГОСТ 15150-69. При хранении ИГМ-13М и упаковку следует оберегать от попадания воды, а также воздействия растворителей и прочих агрессивных жидкостей и паров.

5.2.3 Расстояние между отопительными устройствами хранилищ и ИГМ-13М должно быть не менее 0,5 м.



Примечание:

При хранении ИГМ-13М следует учитывать, что рекомендованные условия хранения отличаются в зависимости от типа установленного газового сенсора. Наиболее подвержены влиянию внешней среды ИГМ-13М в составе с электрохимическими сенсорами.

5.2.4 Рекомендованные условия хранения ИГМ-13М приведены в таблице 7.

Таблица 7 – Условия хранения ИГМ-13М

Установленный тип газового сенсора	Температура, °С	Относительная влажность, % (без образования конденсата)
Оптический	от -60 до +60	от 0 до 100
Фотоионизационный		от 0 до 100
Электрохимический	от -20 до +50	от 20 до 85

Примечания:

- 1) Не допускается хранение ИГМ-13М (независимо от типа установленного газового сенсора) при температурах выше +60°С и ниже -60°С.
- 2) Допускается хранение ИГМ-13М с установленным электрохимическим газовым сенсором при температурах ниже -20°С (но не ниже -60°С). При этом следует учитывать, что в электрохимическом газовом сенсоре возможно замерзание электролита.
- 3) В случае хранения ИГМ-13М с установленным электрохимическим газовым сенсором при температурах ниже -20°С, перед включением требуется выдержать ИГМ-13М при температуре выше +10°С не менее 24 часов.

5.2.5 По истечении срока защиты без переконсервации ИГМ-13М должны быть переконсервированы.

5.3 Консервация и перевод на хранение

5.3.1 Консервация выполняется перед выводом прибора из эксплуатации на длительное время.

5.3.2 Порядок консервации:

- снимите прибор со штатного места и переместите в отапливаемое помещение. В помещении, где будет проводиться консервация должны отсутствовать пары растворителей и прочих агрессивных веществ;
- выдержите прибор при температуре от плюс 10°C до плюс 35°C не менее 12 часов;
- очистите внешнюю поверхность корпуса прибора от загрязнений. Для очистки поверхности рекомендуется применять сухую ветошь. При сильных загрязнениях очистите корпус прибора при помощи мыльного раствора, затем вытерев смоченной в чистой воде ветошью. Просушите прибор после очистки внешней поверхности корпуса;
- откройте крышку корпуса прибора и сухой ветошью удалите загрязнения и пыль внутри корпуса. При наличии внутри корпуса влаги или конденсата просушите прибор;
- смажьте резьбу крышки корпуса газоанализатора антифрикционной смазкой. Рекомендуется использовать для этих целей применяемую при производстве газоанализаторов смазку ТОМФЛОН ХСК-240;
- закройте крышку прибора и поместите прибор в заводскую упаковку. Если заводская упаковка не сохранилась, поместите прибор в картонную коробку подходящего размера и уплотните любым наполнителем, не накапливающим влагу в процессе хранения (в качестве наполнителя можно использовать листы смятой вощёной упаковочной бумаги или воздушно-пузырьковая плёнка). Наполнитель должен препятствовать свободному перемещению прибора внутри упаковочной коробки при переноске и хранении;
- закройте коробку и оклейте скотчем;
- храните прибор, прошедший консервацию в условиях аналогичных указанным в разделе «ХРАНЕНИЕ».

6 Утилизация



Внимание!

При утилизации ИГМ-13М следует руководствоваться требованиями ГОСТ 55102-2012 («Ресурсосбережение. Обращение с отходами. Руководство по безопасному сбору, хранению, транспортированию и разборке отработавшего электротехнического и электронного оборудования, за исключением ртутисодержащих устройств и приборов.»).

Также следует руководствоваться другими местными/региональными нормами и правилами при их наличии.

6.1 Информация о содержании драгоценных металлов

Газоанализатор ИГМ-13М независимо от модели и типа установленного газового сенсора не содержит драгоценных металлов.

6.2 Информация о ртутисодержащих материалах и компонентах

Газоанализатор ИГМ-13М независимо от модели и типа установленного газового сенсора не содержит ртуть и/или ртутисодержащих компонентов.

Модели газоанализаторов ИГМ-13М в составе с установленными оптическими и фотоионизационными сенсорами не содержат вредных, токсичных, самовоспламеняющихся, канцерогенных и иных опасных для окружающей среды и здоровья человека веществ и компонентов. Данные модификации газоанализаторов относятся к V классу опасности отходов (практически неопасные отходы) и могут быть переданы на утилизацию без дополнительной подготовки.

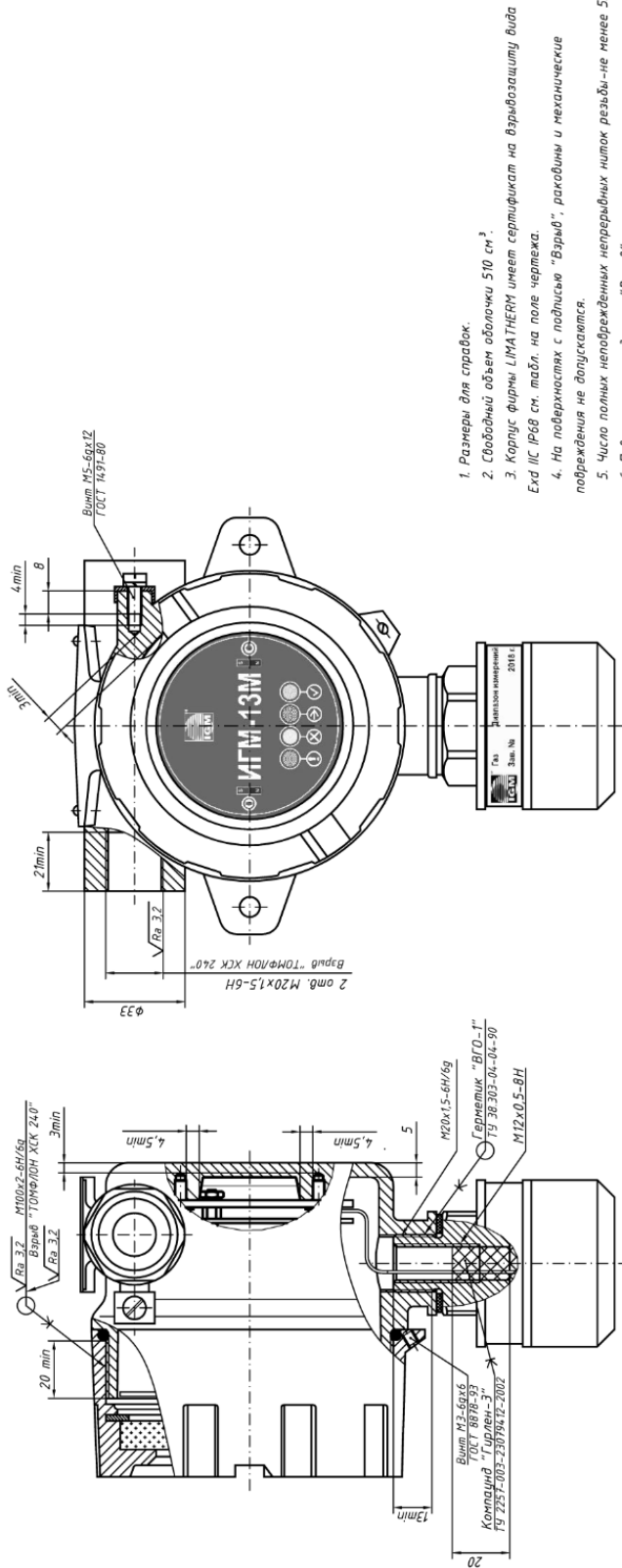
Модификации газоанализаторов ИГМ-13М в составе с электрохимическими газовыми сенсорами содержат в своём составе кислоты и/или свинец. Рекомендуется перед передачей на утилизацию произвести удаление электрохимического газового сенсора. После удаления электрохимического газового сенсора прибор относится к V классу опасности отходов (практически неопасные отходы).

Снятые электрохимические сенсоры содержат в своём составе кислоты и/или свинец и должны быть утилизированы согласно требованиям производителей сенсоров или согласно требованиям обращения с отходами III класса опасности отходов (умеренно опасные), если не указано иное.

Приложение А

Средства взрывозащиты ИГМ-13М

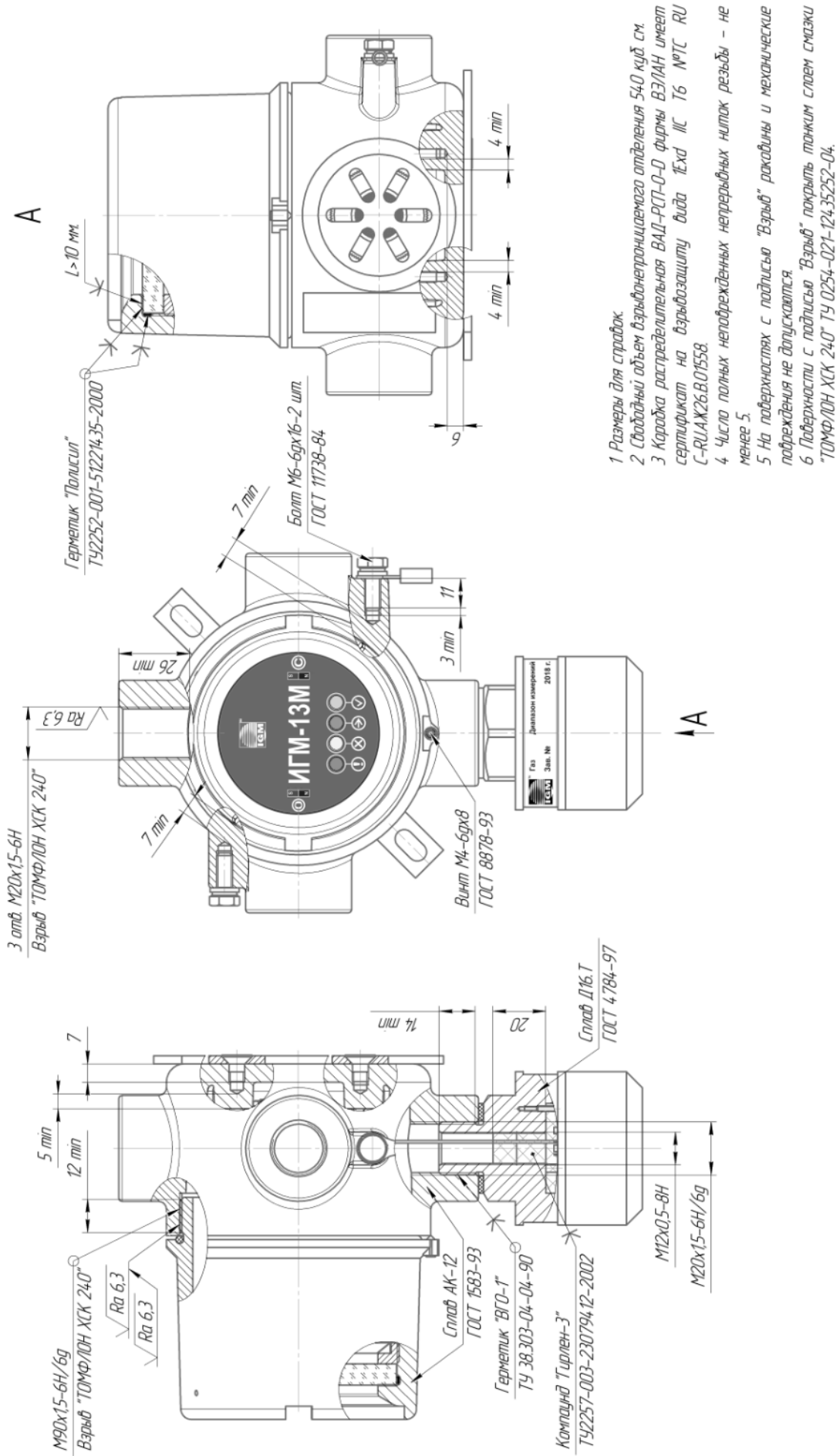
Средства взрывозащиты ИГМ-13М изображены на рисунках А.1 и А.2.



1. Размеры для справок.
2. Свободный объем оболочки 510 см³.
3. Корпус фирмы LIMATHERM имеет сертификат на взрывозащиту вида Exd IIC IP68 см. табл. на поле чертежа.
4. На поверхности с пописью "Взрыв", ракоины и механические повреждения не допускаются.
5. Число полных неподрезанных непрерывных литок резьбы – не менее 5.
6. Поверхности с пописью "Взрыв" покрыты тонким слоем смазки "ТОМФЛОН ХСК 240" ТУ 0254-021-1243522-04.

Код изделия	Тип корпуса фирмы LIMATHERM	Сертификат	Материал корпуса и крышки
ИГМ-13М-1А	XD-IL win	FTZU 03 ATEX 0207 U	EN AC-AIS13C3
ИГМ-13М-1С	XD-SIL win	IECEX FTZU 10.010U	AS1 316

Рисунок А.1 – Чертеж средств взрывозащиты ИГМ-13М в корпусе типа 1



- 1 Размеры для справок.
- 2 Свободный объем взрывонепроницаемого отделения 54,0 куб. см.
- 3 Коробка распределительная ВАД-РСП-0-0 фирмы ВЗ/ЛАН имеет сертификат на взрывозащиту воба ТExd IIС Т6 МПТ RU C-PIAJ.26.V.01558.
- 4 Число полных непрерывных непрерывных ниток резьбы – не менее 5.
- 5 На поверхностях с подписью "Взрыв" раковины и механические повреждения не допускаются.
- 6 Поверхности с подписью "Взрыв" покрыты тонким слоем смазки "ТОМФ/ЛОН ХСК 240" ТУ 0254-021-12435252-04.

Рисунок А.2 – Чертеж средств взрывозащиты ИГМ-13М в корпусе типа 3

Приложение Б

Описание индикации ИГМ-13М

Информация об индикации светодиодов и дисплея, значениях токовой петли и состояниях реле описана в таблице Б.1.

Таблица Б.1 – Описание индикации ИГМ-13М

Режим	Светодиодная индикация				Показания дисплея (при наличии)	Токовый выход, мА	Состояние реле (по умолчанию)	
	зелёный	красный	жёлтый	синий			«Диагн»	«Порог2»
1 Питание отсутствует	○	○	○	○	–	–	↔	↔
2 Тест индикации	●	●	●	●	Включены все сегменты дисплея	1	↔	↔
3 Вывод информации о приборе при включении	●	☀	○	○	Версия и CRC ПО	1	↔	↔
4 Прогрев	●	○	☀	⊗	Мигают символы «----»	1	↗	↔
5 Штатный режим (контроль концентрации целевого газа)	●	○	○	⊗	Значение концентрации	4 ÷ 20	↗	↔
6 Превышен Порог 1	●	●	○	⊗	Значение концентрации	4 ÷ 20	↗	↔
7 Превышен Порог 2	●	☀	○	⊗	Значение концентрации	4 ÷ 20	↗	↗
8 Превышен диапазон измерения	☀	☀	○	⊗	Значение концентрации мигает (отображаемое значение ≥ 100% НКПР)	20 ÷ 22	↗	↗
9 Неисправность	○	○	●	⊗	Отображается код неисправности с символом «Е» в первой позиции	2	↔	↔
10 Обмен данными по интерфейсу RS485	⊗	⊗	⊗	●
11 Реакция на поднесённый магнит	○	⊗	⊗	⊗
12 Режим градуировки и установки «нуля» с помощью магнита	●	⊗	☀	⊗	1. При входе в режим отображается надпись «SPEC» 2. Значение концентрации	3	↗	↔

 ВКЛЮЧЕНО
  ВЫКЛЮЧЕНО
  ↔ разомкнуто
 МИГАЕТ
  ☀ любое
  ↗ замкнуто

Приложение В

Метрологические характеристики ИГМ-13М

Таблица В.1 - Основные метрологические характеристики ИГМ-13М

Определяемый компонент	Диапазон измерений объемной доли определяемого компонента		Пределы допускаемой основной ¹⁾ погрешности		Предел допускаемого времени установления показаний T _{0,9} , с
			абсолютной, объемная доля определяемого компонента	относительной	
Электрохимические датчики					
Кислород (O ₂)	от 0 до 30%		±0,5 %	-	20
Оксид углерода (CO)	от 0 до 500 млн ⁻¹	от 0 до 30 млн ⁻¹ вкл.	±3 млн ⁻¹	-	30
		св. 40 до 500 млн ⁻¹	-	±10 %	
	от 0 до 2000 млн ⁻¹	от 0 до 40 млн ⁻¹ вкл.	±4 млн ⁻¹	-	30
		св. 40 до 2000 млн ⁻¹ вкл.	-	±10 %	
от 0 до 5000 млн ⁻¹	от 0 до 50 млн ⁻¹ вкл.	±5 млн ⁻¹	-	30	
	св. 50 до 5000 млн ⁻¹ вкл.	-	±10 %		
Сероводород (H ₂ S)	от 0 до 100 млн ⁻¹	от 0 до 7,5 млн ⁻¹ вкл.	±1,5 млн ⁻¹	-	30
		св. 7,5 до 100 млн ⁻¹	-	±20 %	
	от 0 до 2000 млн ⁻¹	от 0 до 15 млн ⁻¹ вкл.	±3 млн ⁻¹	-	25
		св. 15 до 2000 млн ⁻¹	-	±20 %	
Хлор (Cl ₂)	от 0 до 10 млн ⁻¹	от 0 до 1 млн ⁻¹ вкл.	±0,2 млн ⁻¹	-	60
		св. 1 до 10 млн ⁻¹	-	±20 %	
	от 0 до 50 млн ⁻¹	от 0 до 2 млн ⁻¹ вкл.	±0,4 млн ⁻¹	-	120
		св. 2 до 50 млн ⁻¹	-	±20 %	
	от 0 до 200 млн ⁻¹	от 0 до 2 млн ⁻¹ вкл.	±0,4 млн ⁻¹	-	30
		св. 2 до 200 млн ⁻¹	-	±20 %	
Цианистый водород (HCN)	от 0 до 10 млн ⁻¹	от 0 до 1 млн ⁻¹ вкл.	±0,1 млн ⁻¹	-	70
		св. 1 до 10 млн ⁻¹	-	±20 %	
	от 0 до 30 млн ⁻¹	от 0 до 10 млн ⁻¹ вкл.	±2 млн ⁻¹	-	70
		св. 10 до 30 млн ⁻¹	-	±20 %	
	от 0 до 50 млн ⁻¹	от 0 до 10 млн ⁻¹ вкл.	±2 млн ⁻¹	-	120
		св. 5 до 50 млн ⁻¹	-	±20 %	
	от 0 до 100 млн ⁻¹	от 0 до 10 млн ⁻¹ вкл.	±2 млн ⁻¹	-	120
		св. 5 до 100 млн ⁻¹	-	±20 %	
Аммиак (NH ₃)	от 0 до 100 млн ⁻¹	от 0 до 10 млн ⁻¹ вкл.	±2 млн ⁻¹	-	40
		св. 10 до 100 млн ⁻¹	-	20 %	
	от 0 до 300 млн ⁻¹	от 0 до 20 млн ⁻¹ вкл.	±4 млн ⁻¹	-	40
		св. 20 до 300 млн ⁻¹	-	±20 %	
	от 0 до 1000 млн ⁻¹	от 0 до 30 млн ⁻¹ вкл.	±6 млн ⁻¹	-	60
		св. 30 до 1000 млн ⁻¹	-	±20 %	

Определяемый компонент	Диапазон измерений объемной доли определяемого компонента		Пределы допускаемой основной ¹⁾ погрешности		Предел допускаемого времени установления показаний T _{0,9} , с
			абсолютной, объемная доля определяемого компонента	относительной	
Диоксид серы (SO ₂)	от 0 до 20 млн ⁻¹	от 0 до 2,5 млн ⁻¹ вкл.	±0,5 млн ⁻¹	-	30
		св. 2,5 до 20 млн ⁻¹	-	±20 %	
	от 0 до 2000 млн ⁻¹	от 0 до 50 млн ⁻¹ вкл.	±10 млн ⁻¹	-	40
		св. 50 до 2000 млн ⁻¹ вкл.	-	±20 %	
Оксид азота (NO)	от 0 до 250 млн ⁻¹	от 0 до 10 млн ⁻¹ вкл.	±2 млн ⁻¹	-	40
		Св. 10 до 250 млн ⁻¹	-	±20 %	
	от 0 до 2000 млн ^{-1 2)}	от 0 до 100 млн ⁻¹ вкл.	±20 млн ⁻¹	-	60
		св. 100 до 2000 млн ⁻¹ вкл.	-	±20 %	
Диоксид азота (NO ₂)	от 0 до 30 млн ⁻¹	от 0 до 1 млн ⁻¹ вкл.	±0,2 млн ⁻¹	-	30
		св. 1 до 30 млн ⁻¹	-	±20 %	
	от 0 до 2000 млн ⁻¹	от 0 до 100 млн ⁻¹ вкл.	±20 млн ⁻¹	-	60
		св. 100 до 2000 млн ⁻¹ вкл.	-	±20 %	
Водород (H ₂)	от 0 до 2%	от 0 до 2%	±0,1 %	-	60
	от 0 до 1000 млн ⁻¹	от 0 до 1000 млн ⁻¹	±20 млн ⁻¹	-	70
Фтор (F ₂)	от 0 до 1 млн ⁻¹	от 0 до 1 млн ⁻¹ вкл.	±0,04 млн ⁻¹	-	80
Арсин(AsH ₃)	от 0 до 1 млн ⁻¹	от 0 до 1 млн ⁻¹	±0,06 млн ⁻¹	-	30
Фосфин (PH ₃)	от 0 до 5 млн ⁻¹	от 0 до 0,3 млн ⁻¹ вкл.	±0,06 млн ⁻¹	-	30
		св. 0,3 до 5 млн ⁻¹	-	±20 %	
	от 0 до 1000 млн ⁻¹	от 0 до 10 млн ⁻¹ вкл.	±2 млн ⁻¹	-	60
		св. 10 до 1000 млн ⁻¹	-	±20 %	
Моносилан (SiH ₄)	от 0 до 50 млн ⁻¹	от 0 до 5 млн ⁻¹ вкл.	±1 млн ⁻¹	-	60
		св. 5 до 50 млн ⁻¹	-	±20 %	
Хлороводород (HCl)	от 0 до 30 млн ⁻¹	от 0 до 2 млн ⁻¹ вкл.	±0,4 млн ⁻¹	-	60
		св. 2 до 30 млн ⁻¹	-	±20 %	
Фтороводород (HF)	от 0 до 10 млн ⁻¹	от 0 до 2 млн ⁻¹ вкл.	±0,4 млн ⁻¹	-	90
		св. 2 до 10 млн ⁻¹	-	±20 %	
Карбонилхлорид (COCl ₂)	от 0 до 1 млн ⁻¹	от 0 до 1 млн ⁻¹	±0,15 млн ⁻¹	-	120
Метилмеркаптан (CH ₃ SH)	от 0 до 10 млн ⁻¹	от 0 до 10 млн ⁻¹	±2 млн ⁻¹	-	40
Озон (O ₃)	от 0 до 0,25 млн ⁻¹	от 0 до 0,25 млн ⁻¹	±0,04 млн ⁻¹	-	60
Бром (Br ₂)	от 0 до 5 млн ⁻¹	от 0 до 1 млн ⁻¹ вкл.	±0,2 млн ⁻¹	-	50
		св. 1 до 5 млн ⁻¹	-	±20 %	

Определяемый компонент	Диапазон измерений объемной доли определяемого компонента		Пределы допускаемой основной ¹⁾ погрешности		Предел допускаемого времени установления показаний T _{0,9} , с
			абсолютной, объемная доля определяемого компонента	относительной	
Формальдегид (CH ₂ O)	от 0 до 10 млн ⁻¹	от 0 до 1 млн ⁻¹ вкл.	±0,2 млн ⁻¹	-	80
		св. 1 до 10 млн ⁻¹	-	±20 %	
Этилмеркаптан (C ₂ H ₅ SH)	от 0 до 14 млн ⁻¹	от 0 до 14 млн ⁻¹	±0,4 млн ⁻¹	-	90
Этиленоксид (C ₂ H ₄ O)	от 0 до 100 млн ⁻¹	от 0 до 10 млн ⁻¹ вкл.	±2 млн ⁻¹	-	150
		св. 1 до 100 млн ⁻¹	-	±20 %	
Этилен (C ₂ H ₄)	от 0 до 100 млн ⁻¹	от 0 до 10 млн ⁻¹ вкл.	±2 млн ⁻¹	-	60
		св. 10 до 100 млн ⁻¹	-	±20 %	
Метанол (CH ₃ OH)	от 0 до 200 млн ⁻¹	от 0 до 20 млн ⁻¹ вкл.	±2 млн ⁻¹	-	200
		св. 20 до 200 млн ⁻¹	-	±20 %	
Этанол (C ₂ H ₆ O)	от 0 до 200 млн ⁻¹	От 0 до 20 млн ⁻¹ вкл.	±2 млн ⁻¹	-	30
		Св. 20 до 200 млн ⁻¹	-	±20 %	
Оптические датчики					
Диоксид углерода (CO ₂)	от 0 до 1,5 %	от 0 до 1,5 %	±0,1 %	-	5
	от 0 до 2,5 %	от 0 до 2,0 % вкл.	±0,1 %	-	5
		св. 2,0 до 2,5 %	-	5 %	
от 0 до 5 %	от 0 до 2,0 % вкл.	±0,1 %	-	5	
	св. 2,0 до 5 %	-	5 %		
Пропан (C ₃ H ₈)	от 0 до 100% НКПР (от 0 до 1,7 % ³⁾)	от 0 до 60 % НКПР вкл.	±3 % НКПР	-	5
		св.60 до 100 % НКПР	-	±5 %	
Метан (CH ₄)	от 0 до 100%	от 0 до 2 % вкл.	±0,1 %	-	20
		св. 2 до 100 %	-	±5 %	
	от 0 до 100% НКПР (от 0 до 4,4 % ³⁾)	от 0 до 60 % НКПР вкл.	±0,13 % (±3% НКПР)	-	5
Этан (C ₂ H ₆)	от 0 до 100% НКПР (от 0 до 2,4 % ³⁾)	от 0 до 60 % НКПР вкл.	±3 % НКПР	-	5
		св. 60 до 100 % НКПР	-	±5 %	
Н-Гексан (C ₆ H ₁₄)	от 0 до 100% НКПР (от 0 до 1,0 % ³⁾)	от 0 до 60 % НКПР вкл.	±3 % НКПР	-	15
		св.60 до 100 % НКПР	-	±5 %	
Н-Бутан (C ₄ H ₁₀)	от 0 до 100% НКПР (от 0 до 1,4% ³⁾)	от 0 до 60 % НКПР вкл.	±3 % НКПР	-	5
		св.60 до 100 % НКПР	-	±5 %	
Изобутан (C ₄ H ₁₀)	от 0 до 100% НКПР (от 0 до 1,3 % ³⁾)	от 0 до 60 % НКПР вкл.	±3 % НКПР	-	5
		св.60 до 100 % НКПР	-	±5 %	

Определяемый компонент	Диапазон измерений объемной доли определяемого компонента		Пределы допускаемой основной ¹⁾ погрешности		Предел допускаемого времени установления показаний T _{0,9} , с
			абсолютной, объемная доля определяемого компонента	относительной	
Пентан (C ₅ H ₁₂)	от 0 до 100% НКПР (от 0 до 1,1 % ³⁾)	от 0 до 60 % НКПР вкл.	±3 % НКПР	-	15
		св.60 до 100 % НКПР	-	±5 %	
Пропилен (C ₃ H ₆)	от 0 до 100% НКПР (от 0 до 4,0 % ³⁾)	от 0 до 60 % НКПР вкл.	±3 % НКПР	-	5
		св.60 до 100 % НКПР	-	±5 %	
Метанол (CH ₃ OH)	от 0 до 50 % НКПР (от 0 до 3 % ³⁾)		±5 % НКПР	-	15
Толуол (метилбензол, C ₇ H ₈)	от 0 до 50 % НКПР (от 0 до 0,5 % ³⁾)		±5 % НКПР	-	15
Этиленоксид (C ₂ H ₄ O)	от 0 до 50 % НКПР (от 0 до 1,3 % ³⁾)		±5 % НКПР	-	15
Бензол (C ₆ H ₆)	от 0 до 100% НКПР (от 0 до 1,2 % ³⁾)	от 0 до 60 % НКПР вкл.	±3 % НКПР	-	15
		св.60 до 100 % НКПР	-	±5 %	
Ацетон ((CH ₃) ₂ CO)	от 0 до 50 % НКПР (от 0 до 1,25 % ³⁾)		±5 % НКПР	-	5
Этилен (C ₂ H ₄)	от 0 до 100% НКПР (от 0 до 2,3 % ³⁾)	от 0 до 60 % НКПР вкл.	±3 % НКПР	-	5
		св.60 до 100 % НКПР	-	±5 %	
Н-октан (C ₈ H ₁₈)	от 0 до 50 % НКПР (от 0 до 0,4 % ³⁾)		±5 % НКПР	-	35
Этанол (C ₂ H ₅ OH)	от 0 до 50 % НКПР (от 0 до 1,55 % ³⁾)		±5 % НКПР	-	5
Метилтретбутиловый эфир (МТБЭ, CH ₃ CO(CH ₃) ³⁾)	от 0 до 50 % НКПР (от 0 до 0,75 % ³⁾)		±5 % НКПР	-	35
н-Гептан (C ₇ H ₁₆)	от 0 до 100% НКПР (от 0 до 1,1 % ³⁾)	от 0 до 60 % НКПР вкл.	±3 % НКПР	-	15
		св.60 до 100 % НКПР	-	±5 %	
Нонан (C ₉ H ₂₀)	от 0 до 50 % НКПР (от 0 до 0,35 % ³⁾)		±5 % НКПР	-	35
Декан (C ₁₀ H ₂₂)	от 0 до 50 % НКПР (от 0 до 0,35 % ³⁾)		±5 % НКПР	-	35
Стирол (C ₈ H ₈)	от 0 до 100% НКПР (от 0 до 1,1 % ³⁾)	от 0 до 60 % НКПР вкл.	±3 % НКПР	-	35
		св.60 до 100 % НКПР	-	±5 %	
Этилацетат (CH ₃ COOCH ₂ CH ₃)	от 0 до 50 % НКПР (от 0 до 1,1 % ³⁾)		±5 % НКПР	-	35

Определяемый компонент	Диапазон измерений объемной доли определяемого компонента	Пределы допускаемой основной ¹⁾ погрешности		Предел допускаемого времени установления показаний T _{0,9} , с
		абсолютной, объемная доля определяемого компонента	относительной	
Бензин автомобильный по ГОСТ Р 51313-99	от 0 до 50 % НКПР	±5 % НКПР	-	35
Топливо дизельное по ГОСТ 305-2013	от 0 до 50 % НКПР	±5 % НКПР	-	35
Керосин по ГОСТ Р 52050-06	от 0 до 50 % НКПР	±5 % НКПР	-	35
Уайт-спирит по ГОСТ 3134-78	от 0 до 50 % НКПР	±5 % НКПР	-	35
Топливо для реактивных двигателей по ГОСТ 10227-86	от 0 до 50 % НКПР	±5 % НКПР	-	35
Бензин авиационный по ГОСТ 1012-72	от 0 до 50 % НКПР	±5 % НКПР	-	35
Бензин неэтилированный по ГОСТ Р 51866-02	от 0 до 50 % НКПР	±5 % НКПР	-	35
1-бутен(C ₄ H ₈)	от 0 до 50 % НКПР (от 0 до 0,7 %)³)	±5 % НКПР (±0,07 %)	-	5
Циклопентан (C ₅ H ₁₀)	от 0 до 50 % НКПР (от 0 до 0,7 %)³)	±5 % НКПР (±0,07 %)	-	15
Циклогексан (C ₆ H ₁₂)	от 0 до 50 % НКПР (от 0 до 0,6 %)³)	±5 % НКПР (±0,06 %)	-	15
Изобутилен (i-C ₄ H ₈)	от 0 до 50 % НКПР (от 0 до 0,8 %)³)	±5 % НКПР (±0,08 %)	-	15
Изопропен (C ₅ H ₈)	от 0 до 50 % НКПР (от 0 до 0,85 %)³)	±5 % НКПР (±0,085 %)	-	15
Этилбензол (C ₈ H ₁₀)	от 0 до 50 % НКПР (от 0 до 0,5 %)³)	±5 % НКПР (±0,05 %)	-	35
Бутилацетат (C ₆ H ₁₂ O ₂)	от 0 до 50 % НКПР (от 0 до 0,6 %)³)	±5 % НКПР (±0,06 %)	-	35
1,3-бутадиен (дивинил) (C ₄ H ₆)	от 0 до 100 % НКПР (от 0 до 1,4 %)³)	±5 % НКПР (±0,07 %)	-	15
1,2-дихлорэтан (C ₂ H ₄ Cl ₂)	от 0 до 50 % НКПР (от 0 до 3,1 %)³)	±5 % НКПР (±0,31 %)	-	35
Диметилсульфид (C ₂ H ₅ SH)	от 0 до 50 % НКПР (от 0 до 1,1 %)³)	±5 % НКПР (±0,11 %)	-	35

Определяемый компонент	Диапазон измерений объемной доли определяемого компонента		Пределы допускаемой основной ¹⁾ погрешности		Предел допускаемого времени установления показаний T _{0,9} , с
			абсолютной, объемная доля определяемого компонента	относительной	
1-гексен (C ₆ H ₁₂)	от 0 до 50 % НКПР (от 0 до 0,6 %)³)		±5 % НКПР (±0,06 %)	-	35
1-бутанол (C ₄ H ₉ OH)	от 0 до 50% НКПР (от 0 до 0,7 %)³)		±5 % НКПР (±0,07 %)	-	35
Винилхлорид (C ₂ H ₃ Cl)	от 0 до 50 % НКПР (от 0 до 1,8 %)³)		±5 % НКПР (±0,18 %)	-	35
Циклопропан (C ₃ H ₆)	от 0 до 50 % НКПР (от 0 до 1,2 %)		±5 % НКПР (±0,12%)	-	35
Диэтиловый эфир (C ₄ H ₁₀ O)	от 0 до 50 % НКПР (от 0 до 0,85 %)³)		±5 % НКПР (±0,085 %)	-	35
Пропиленоксид (C ₃ H ₆ O)	от 0 до 50 % НКПР (от 0 до 0,95 %)³)		±5 % НКПР (±0,095 %)	-	35
Хлорбензол (C ₆ H ₅ Cl)	от 0 до 50 % НКПР (от 0 до 0,65 %)³)		±5 % НКПР (±0,065 %)	-	35
2-метил-2-пропанол (C ₄ H ₁₀ O)	от 0 до 50 % НКПР (от 0 до 0,9 %)³)		±5 % НКПР (±0,09 %)	-	
2-бутанон (C ₄ H ₈ O)	от 0 до 50 % НКПР (от 0 до 0,9 %)³)		±5 % НКПР (±0,09 %)	-	35
Пары нефтепродуктов ²⁾	от 0 до 50 % НКПР		±5 % НКПР	-	35
Сумма углеводов ²⁾	от 0 до 50 % НКПР		±5 % НКПР	-	35
Фотоионизационные датчики					
Бензол (C ₆ H ₆)	от 0 до 20 млн ⁻¹	от 0 до 1 млн ⁻¹	±0,2 млн-1	-	25
		св. 1 до 20 млн ⁻¹	-	±20 %	
	от 0 до 100 млн ⁻¹	от 0 до 10 млн ⁻¹	±2 млн ⁻¹	-	25
		св. 10 до 100 млн ⁻¹	-	±20 %	
	от 0 до 500 млн ⁻¹ 4)	от 0 до 100 млн ⁻¹	± 20 млн ⁻¹	-	25
		св. 100 до 500 млн ⁻¹	-	±20 %	
Уксусная кислота (C ₂ H ₄ O ₂)	от 0 до 100 млн ⁻¹	от 0 до 0,5 млн ⁻¹	±0,1 млн ⁻¹	-	25
		св. 0,5 до 20 млн ⁻¹		±20 %	
2-Метилпропен (изобутилен) [i-C ₄ H ₈]	от 0 до 40 млн ⁻¹	от 0 до 1 млн ⁻¹	±2 млн ⁻¹	-	25
		св. 1 до 40 млн ⁻¹	-	±20 %	
	от 0 до 100 млн ⁻¹	от 0 до 10 млн ⁻¹	±0,2 млн ⁻¹	-	25
		св. 1 до 40 млн ⁻¹	-	±20 %	
	от 0 до 1000 млн ⁻¹	от 0 до 100 млн ⁻¹	±20 млн ⁻¹	-	25
		св. 1 до 40 млн ⁻¹	-	±20 %	

Определяемый компонент	Диапазон измерений объемной доли определяемого компонента		Пределы допускаемой основной ¹⁾ погрешности		Предел допускаемого времени установления показаний T _{0,9} , с
			абсолютной, объемная доля определяемого компонента	относительной	
Метилбензол (толуол) [C ₇ H ₈]	от 0 до 20 млн ⁻¹	от 0 до 1 млн ⁻¹	±0,2 млн ⁻¹	-	25
		от 1 до 20 млн ⁻¹	-	±20 %	
о-Ксилол (диметилбензол) [C ₆ H ₄ (CH ₃) ₂]	от 0 до 20 млн ⁻¹	от 0 до 1 млн ⁻¹	±0,2 млн ⁻¹	-	25
		от 1 до 20 млн ⁻¹	-	±20 %	
	от 0 до 100 млн ⁻¹	от 0 до 10 млн ⁻¹	±2 млн ⁻¹	-	25
		от 10 до 100 млн ⁻¹	-	±20 %	
Арсин (AsH ₃)	от 0 до 1,5 млн ⁻¹	от 0 до 0,1 млн ⁻¹	±0,02 млн ⁻¹	-	25
		св. 0,1 до 1,5 млн ⁻¹	-	±20 %	
	от 0 до 10 млн ⁻¹	от 0 до 1 млн ⁻¹	±2 млн ⁻¹	-	25
		св. 1 до 10 млн ⁻¹	-	±20 %	
Фосфин (PH ₃)	от 0 до 1,5 млн ⁻¹	от 0 до 0,1 млн ⁻¹	±0,02 млн ⁻¹	-	25
		св. 0,1 до 1,5 млн ⁻¹	-	±20 %	
	от 0 до 10 млн ⁻¹	от 0 до 1 млн ⁻¹	±2 млн ⁻¹	-	25
		св. 1 до 10 млн ⁻¹	-	±20 %	
Нафталин (C ₁₀ H ₈)	от 0 до 16 млн ⁻¹	от 0 до 1 млн ⁻¹	±0,2 млн ⁻¹	-	25
		св. 1 до 16 млн ⁻¹	-	±20 %	
Трихлорэтилен (C ₂ HCl ₃)	от 0 до 24 млн ⁻¹	от 0 до 1 млн ⁻¹	±0,2 млн ⁻¹	-	25
		св. 1 до 24 млн ⁻¹	-	±20 %	
Этан (C ₂ H ₆)	от 0 до 560 млн ⁻¹	от 0 до 10 млн ⁻¹	±2 млн ⁻¹	-	25
		св. 10 до 560 млн ⁻¹	-	±20 %	
Пропан (C ₃ H ₈)	от 0 до 1000 млн ⁻¹	от 0 до 10 млн ⁻¹	±2 млн ⁻¹	-	25
		св. 10 до 1000 млн ⁻¹	-	±20 %	
н-Гексан (C ₆ H ₁₄)	от 0 до 300 млн ⁻¹	от 0 до 10 млн ⁻¹	±2 млн ⁻¹	-	25
		св. 10 до 300 млн ⁻¹	-	±20 %	
н-Бутан (C ₄ H ₁₀)	от 0 до 1000 млн ⁻¹	от 0 до 10 млн ⁻¹	±2 млн ⁻¹	-	25
		св. 10 до 1000 млн ⁻¹	-	±20 %	
Изобутан (C ₄ H ₁₀)	от 0 до 1000 млн ⁻¹	от 0 до 10 млн ⁻¹	±2 млн ⁻¹	-	25
		св. 10 до 1000 млн ⁻¹	-	±20 %	
Пентан (C ₅ H ₁₂)	от 0 до 400 млн ⁻¹	от 0 до 10 млн ⁻¹	±2 млн ⁻¹	-	25
		св. 10 до 400 млн ⁻¹	-	±20 %	
Пропилен (C ₃ H ₆)	от 0 до 1000 млн ⁻¹	от 0 до 10 млн ⁻¹	±2 млн ⁻¹	-	25
		св. 10 до 1000 млн ⁻¹	-	±20 %	
Метанол (CH ₃ OH)	от 0 до 100 млн ⁻¹	от 0 до 3 млн ⁻¹	±0,6 млн ⁻¹	-	25
		св. 3 до 100 млн ⁻¹	-	±20 %	
Этиленоксид (C ₂ H ₄ O)	от 0 до 100 млн ⁻¹	от 0 до 1 млн ⁻¹	±0,2 млн ⁻¹	-	25
		св. 1 до 100 млн ⁻¹	-	±20 %	
Ацетон ((CH ₃) ₂ CO)	от 0 до 1000 млн ⁻¹	от 0 до 10 млн ⁻¹	±2 млн ⁻¹	-	25
		св. 10 до 1000 млн ⁻¹	-	±20 %	
Этилен (C ₂ H ₄)	от 0 до 1000 млн ⁻¹	от 0 до 10 млн ⁻¹	±2 млн ⁻¹	-	25
		св. 10 до 1000 млн ⁻¹	-	±20 %	

Определяемый компонент	Диапазон измерений объемной доли определяемого компонента		Пределы допускаемой основной ¹⁾ погрешности		Предел допускаемого времени установления показаний T _{0,9} , с
			абсолютной, объемная доля определяемого компонента	относительной	
Октан (C ₈ H ₁₈)	от 0 до 1000 млн ⁻¹	от 0 до 10 млн ⁻¹	±2 млн ⁻¹	-	25
		св. 10 до 1000 млн ⁻¹	-	±20 %	
Фенол (C ₆ H ₅ OH)	от 0 до 1 млн ⁻¹	от 0 до 0,05 млн ⁻¹	±0,01 млн ⁻¹	-	25
		св. 0,05 до 1 млн ⁻¹	-	±20 %	
	от 0 до 10 млн ⁻¹	от 0 до 1 млн ⁻¹	±0,2 млн ⁻¹	-	
		св. 1 до 10 млн ⁻¹	-	±20 %	
	от 0 до 100 млн ⁻¹	от 0 до 10 млн ⁻¹	±2 млн ⁻¹	-	
		св. 1 до 100 млн ⁻¹	-	±20 %	
н-Гептан (C ₇ H ₁₆)	от 0 до 1000 млн ⁻¹	от 0 до 10 млн ⁻¹	±2 млн ⁻¹	-	25
		св. 10 до 1000 млн ⁻¹	-	±20 %	
Этилацетат (C ₄ H ₈ O ₂)	от 0 до 1 млн ⁻¹	от 0 до 0,05 млн ⁻¹	±0,01 млн ⁻¹	-	25
		св. 0,05 до 1 млн ⁻¹	-	±20 %	
Бензин автомобильный (по изобутилену)	от 0 до 1000 млн ⁻¹	от 0 до 10 млн ⁻¹	±2 млн ⁻¹	-	25
		св. 10 до 1000 млн ⁻¹	-	±20 %	
Топливо дизельное (по изобутилену)	от 0 до 1000 млн ⁻¹	от 0 до 10 млн ⁻¹	±2 млн ⁻¹	-	25
		св. 10 до 1000 млн ⁻¹	-	±20 %	
Керосин (по изобутилену)	от 0 до 1000 млн ⁻¹	от 0 до 10 млн ⁻¹	±2 млн ⁻¹	-	25
		св. 10 до 1000 млн ⁻¹	-	±20 %	
Уайт-спирит (по изобутилену)	от 0 до 1000 млн ⁻¹	от 0 до 10 млн ⁻¹	±2 млн ⁻¹	-	25
		св. 10 до 1000 млн ⁻¹	-	±20 %	
n-Бутанол (C ₄ H ₉ OH)	от 0 до 10 млн ⁻¹	от 0 до 1 млн ⁻¹	±0,2 млн ⁻¹	-	25
		св. 1 до 10 млн ⁻¹	-	±20 %	
Пропанол (C ₃ H ₇ OH)	от 0 до 10 млн ⁻¹	от 0 до 1 млн ⁻¹	±0,2 млн ⁻¹	-	25
		св. 1 до 10 млн ⁻¹	-	±20 %	
	от 0 до 100 млн ⁻¹	от 0 до 10 млн ⁻¹	±2 млн ⁻¹	-	25
		св. 1 до 100 млн ⁻¹	-	±20 %	
Этилбензол (C ₈ H ₁₀)	от 0 до 50 млн ⁻¹	от 0 до 1 млн ⁻¹	±0,2 млн ⁻¹	-	25
		св. 1 до 50 млн ⁻¹	-	±20 %	
	от 0 до 100 млн ⁻¹	от 0 до 1 млн ⁻¹	±0,2 млн ⁻¹	-	25
		св. 1 до 100 млн ⁻¹	-	±20 %	
	от 0 до 500 млн ⁻¹ 4)	от 0 до 100 млн ⁻¹	± 20 млн ⁻¹	-	25
		св. 100 до 500 млн ⁻¹	-	±20 %	

Определяемый компонент	Диапазон измерений объемной доли определяемого компонента		Пределы допускаемой основной ¹⁾ погрешности		Предел допускаемого времени установления показаний T _{0,9} , с
			абсолютной, объемная доля определяемого компонента	относительной	
Стирол (C ₈ H ₈)	от 0 до 10 млн ⁻¹	от 0 до 0,5 млн ⁻¹	±0,1 млн ⁻¹	-	25
		св. 0,5 до 10 млн ⁻¹	-	±20 %	
	от 0 до 100 млн ⁻¹	от 0 до 0,5 млн ⁻¹	±0,1 млн ⁻¹	-	25
		св. 0,5 до 100 млн ⁻¹	-	±20 %	
	от 0 до 500 млн ^{-1 4)}	от 0 до 100 млн ⁻¹	± 20 млн ⁻¹	-	25
		св. 100 до 500 млн ⁻¹	-	±20 %	
Оксид азота (NO)	от 0 до 10 млн ⁻¹	от 0 до 0,5 млн ⁻¹	±0,1 млн ⁻¹	-	25
		св. 0,5 до 10 млн ⁻¹	-	±20 %	
Метилмеркаптан (CH ₃ SH)	от 0 до 10 млн ⁻¹	от 0 до 0,5 млн ⁻¹	±0,1 млн ⁻¹	-	25
		св. 0,5 до 10 млн ⁻¹	-	±20 %	
Винилхлорид (C ₂ H ₃ Cl)	от 0 до 10 млн ⁻¹	от 0 до 2,0 млн ⁻¹	±0,4 млн ⁻¹	-	25
		св. 2,0 до 10 млн ⁻¹	-	±20 %	
	от 0 до 100 млн ⁻¹	от 0 до 10 млн ⁻¹	±2 млн ⁻¹	-	25
		св. 10 до 100 млн ⁻¹	-	±20 %	
	от 0 до 500 млн ^{-1 4)}	от 0 до 100 млн ⁻¹	± 20 млн ⁻¹	-	25
		св. 100 до 500 млн ⁻¹	-	±20 %	
н-Пропилацетат (C ₅ H ₁₀ O ₂)	от 0 до 10 млн ⁻¹	от 0 до 2 млн ⁻¹	±0,4 млн ⁻¹	-	25
		св. 2 до 10 млн ⁻¹	-	±20	
	от 0 до 100 млн ⁻¹	от 0 до 10 млн ⁻¹	±2 млн ⁻¹	-	25
		св. 10 до 100 млн ⁻¹	-	±20	
Эпихлоргидрин (C ₃ H ₅ C ₁₀)	от 0 до 10 млн ⁻¹	от 0 до 2 млн ⁻¹	±0,4 млн ⁻¹	-	25
		св. 2 до 10 млн ⁻¹	-	±20	
N,N-диметилацетамид (морфолин) (C ₄ H ₉ NO)	от 0 до 10 млн ⁻¹	от 0 до 1 млн ⁻¹	±0,2 млн ⁻¹	-	25
		св.1 до 10 млн ⁻¹	-	±20	
Хлористый бензил (C ₇ H ₇ Cl)	от 0 до 10 млн ⁻¹	от 0 до 2 млн ⁻¹	±0,4 млн ⁻¹	-	40
		св. 2 до 10 млн ⁻¹	-	±20	
Фурфуриловый спирт (C ₅ H ₆ O ₂)	от 0 до 10 млн ⁻¹	от 0 до 2 млн ⁻¹	±0,4 млн ⁻¹	-	60
		св. 2 до 10 млн ⁻¹	-	±20	
Этанол (C ₂ H ₅ OH)	от 0 до 10 млн ⁻¹	от 0 до 2 млн ⁻¹	±0,4 млн ⁻¹	-	40
		св. 2 до 10 млн ⁻¹	-	±20	
	от 0 до 100 млн ⁻¹	от 0 до 10 млн ⁻¹	±2 млн ⁻¹	-	40
		св. 10 до 100 млн ⁻¹	-	±20	
	от 0 до 500 млн ^{-1 4)}	от 0 до 100 млн ⁻¹	± 20 млн ⁻¹	-	40
		св. 100 до 500 млн ⁻¹	-	±20	
2-аминоэтанол (C ₂ H ₇ NO)	от 0 до 10 млн ⁻¹	от 0 до 2 млн ⁻¹	±0,4 млн ⁻¹	-	100
		св. 2 до 10 млн ⁻¹	-	±20	

Определяемый компонент	Диапазон измерений объемной доли определяемого компонента		Пределы допускаемой основной ¹⁾ погрешности		Предел допускаемого времени установления показаний T _{0,9} , с
			абсолютной, объемная доля определяемого компонента	относительной	
Диэтиламин (C ₄ H ₁₁ N)	от 0 до 10	от 0 до 2 млн ⁻¹	±0,4 млн ⁻¹	-	40
		св. 2 до 10 млн ⁻¹	-	±20	
	от 0 до 100	от 0 до 10 млн ⁻¹	±2 млн ⁻¹	-	
		св. 10 до 100 млн ⁻¹	-	±20	
Этилхлорформат (C ₃ H ₅ ClO ₂)	от 0 до 20	от 0 до 2 млн ⁻¹	±0,4 млн ⁻¹	-	40
		св. 2 до 20 млн ⁻¹	-	±20	
Толуол (C ₇ H ₈)	от 0 до 20	от 0 до 2 млн ⁻¹	±0,4 млн ⁻¹	-	40
		св. 2 до 10 млн ⁻¹	-	±20	
	от 0 до 100	от 0 до 10 млн ⁻¹	±2 млн ⁻¹	-	
		св. 10 до 100 млн ⁻¹	-	±20	
Моноэтаноламин (C ₂ H ₇ NO)	от 0 до 2 млн ⁻¹	от 0 до 0,25 млн ⁻¹	±0,05 млн ⁻¹		25
		св. 0,25 до 2 млн ⁻¹		±20%	
	от 0 до 10 млн ⁻¹	от 0 до 0,25 млн ⁻¹	±0,05 млн ⁻¹		
		св. 0,25 до 10 млн ⁻¹		±20%	

Примечания:

- 1) В нормальных условиях эксплуатации;
- 2) Значения НКПР для паров нефтепродуктов указаны в соответствии с национальными стандартами на нефтепродукты конкретного вида.

Программное обеспечение газоанализатора имеет возможность отображения результатов измерений по измерительным каналам вредных газов в единицах измерений массовой концентрации, мг/м³. Пересчет значений содержания определяемого компонента, выраженных в единицах объемной доли, млн⁻¹, в единицы массовой концентрации, мг/м³, выполняется автоматически для условий 20 °С и 760 мм рт. ст.;

- 3) Значения НКПР горючих газов указаны в соответствии с ГОСТ Р МЭК 60079-20-1-2011;
- 4) Диапазон показаний объемной доли измеряемого компонента- от 0 до 1000 млн⁻¹.

Таблица В.2 – Пределы допускаемой вариации и дополнительной погрешности ИГМ-13М

Наименование параметра	Значение
Пределы допускаемой дополнительной погрешности от изменения температуры окружающей среды от нормальной на каждые 10 °С, в долях от предела допускаемой основной погрешности для газоанализаторов с электрохимическим сенсором для диапазона температур от -30 до +15 и свыше +25 до +50 °С	±1,0
Пределы допускаемой дополнительной погрешности от изменения температуры окружающей среды от нормальной, в долях от предела допускаемой основной погрешности для газоанализаторов с оптическим сенсором (кроме углекислого газа) - от -10 до +15 (вкл.) и свыше +25 до +40 °С - от -40 до -10 (вкл.) и свыше +40 до +60 °С - от -60 до -40 °С (вкл.)	±2,0 ±4,0 ±6,0
Пределы допускаемой дополнительной погрешности от изменения температуры окружающей среды от нормальной, в долях от предела допускаемой основной погрешности для газоанализаторов с оптическим сенсором на углекислый газ: - для диапазона температур от -10 до +15 и свыше +25 до +40 °С	±2,0
Пределы допускаемой дополнительной погрешности от изменения температуры окружающей среды от нормальной на каждые 10 °С, в долях от предела допускаемой основной погрешности для газоанализаторов с фотоионизационным сенсором для диапазона температур от - 40 до + 15 и от 25 до 60 °С	±1,0

Приложение Г

Протокол обмена RS-485 (MODBUS RTU)

Интерфейс: RS-485.

Настройки (по умолчанию): 19200 бод, 8 – Even – 1.

Протокол: MODBUS RTU с поддержкой следующих команд:

- чтение из прибора. Код команды 03 (Read Holding Registers);
- запись слова в прибор. Код команды 06 (Write Single Register).

Регистры прибора: 16-ти разрядные (см. таблицу Г.1).

Таблица Г.1 – Регистры прибора (16-ти разрядные)

№ регистра	Адрес регистра	Описание	Доступ	Тип
1	0	Адрес прибора / Настройки интерфейса	Чт/Зп	word
2	1	Серийный № прибора (ст.ч.)	Чт	word
3	2	Серийный № прибора (мл.ч.)	Чт	word
4	3	Измеряемый газ	Чт	word
5	4	Настройки / Состояние прибора	Чт/Зп	word
6	5	Код неисправности прибора	Чт	word
7	6	Концентрация, %об / %НКПР / ppm	Чт/Зп	word
8	7	Температура, °С	Чт	int
9	8	Диапазон показаний по концентрации, %об.	Чт	word
10	9	Сигнализационный 1й порог по концентрации, %	Чт/Зп	word
11	10	Сигнализационный 2й порог по концентрации, %	Чт/Зп	word
12	11	Концентрация для магнитного масштабирования, %	Чт/Зп	word
13	12	Гистерезис показаний, %	Чт/Зп	word
14	13	Диапазон сброса показаний концентрации в ноль, %	Чт/Зп	word
15	14	Время работы (ст.ч.), с	Чт	word
16	15	Время работы (мл.ч.), с	Чт	word
17	16	Версия ПО	Чт	word
18	17	Контрольная сумма ПЗУ программы	Чт	word
19	18	Значение токового выхода, мА*100	Чт/Зп	word

Регистр 1:

15	14	13	12	11	10	9	8	7	6	5	4	3	2	1	0
Адрес								Стоп бит	Паритет	Скорость					

Адрес: от 1 до 247.

Стоп бит: 1 – один стоп бит;

2 – два стоп бита.

Паритет: 0 – нет (None);

1 – нечетный (Odd);

2 – четный (Even).

Скорость обмена по каналу RS-485: 1 – 1200 бод;

2 – 2400 бод;

3 – 4800 бод;

4 – 9600 бод;

5 – 19200 бод;

6 – 38400 бод;

7 – 57600 бод.

Для изменения адреса прибора, количества стоп бит, проверки четности или скорости обмена необходимо записать новые значения в соответствующие поля регистра. Причём запись величин, отличных от указанных, не приводит к изменению содержимого соответствующих полей регистра. После отключения питания, настройки интерфейса сохраняются.

Регистр 2:

15	14	13	12	11	10	9	8	7	6	5	4	3	2	1	0
№ прибора (старшая часть)															

Регистр 3:

15	14	13	12	11	10	9	8	7	6	5	4	3	2	1	0
№ прибора (младшая часть)															

Регистр 4:

15	14	13	12	11	10	9	8	7	6	5	4	3	2	1	0
Газ															

Значения регистра 4 описаны в таблице Г.2.

Таблица Г.2 – Типы газов

Код для записи в регистр газа	Газ
01	Метан (100 % об)
02	Метан (100 % НКПР)
04	Пропан
05	Диоксид углерода
06	Этан
07	Бутан
08	Изобутан
09	Пентан
10	Циклопентан
11	Этилен
12	Метанол
13	Гептан
14	Пропилен
15	Этанол
16	Толуол
17	Бензол
18	Этилбензол
19	Ацетон
20	П-Ксилол
21	О-Ксилол
22	Изопропанол
23	Кислород
24	Оксид углерода
25	Сероводород
26	Диоксида серы
27	Диоксид азота
28	Хлор
29	Аммиак
30	Оксид азота
31	Циановодород

Регистр 5:

15	14	13	12	11	10	9	8	7	6	5	4	3	2	1	0
Доп		ПП	РД	Р2	Р1	Им	Деблк	СР	ТФ	Блк	Старт	Диап	П2	П1	Ош

Значения регистра 5 описаны в таблице Г.3.

Таблица Г.3 – Флаги состояния

№ бита	Флаг состояния	Значение	Описание
0	Ош	1	Прибор неисправен
		0	Прибор исправен
1	П1	1	Превышен первый порог по концентрации
		0	Не превышен
2	П2	1	Превышен второй порог по концентрации
		0	Не превышен
3	Диап	1	Превышен диапазон измерения
		0	Не превышен
4	Старт	1	Прогрев прибора
		0	Рабочий режим
5	Блк	1	Показания прибора заблокированы
		0	Не заблокированы
6	ТФ	1	Ток аналогового выхода фиксирован
		0	Не фиксирован
7	СР	1	Специальный режим включен (реле отключены)
		0	Выключен
8	Деблк	1	Ручная деблокировка показаний
		0	Автоматическая
9	Им	1	Режим имитации показаний включен
		0	Выключен
10	Р1	1	Реле первого порога нормально замкнуто
		0	Разомкнуто
11	Р2	1	Реле второго порога нормально замкнуто
		0	Разомкнуто
12	РД	1	Реле диагностики нормально замкнуто
		0	Разомкнуто
13	ПП	1	Режим пониженного энергопотребления
		0	Стандартный режим



Пример записи регистра 5:

Бит 8 = 0 / 1 (0x0000 / 0x0100) включает автоматическую / ручную деблокировку.
 Бит 10 = 0 / 1 (0x0000 / 0x0400) переключает настройки реле порога 1.
 Бит 11 = 0 / 1 (0x0000 / 0x0800) переключает настройки реле порога 2.
 Бит 12 = 0 / 1 (0x0000 / 0x1000) переключает настройки реле диагностики.

Регистр 6:

15	14	13	12	11	10	9	8	7	6	5	4	3	2	1	0
 	 	 	 	 	 	Д2*	Д1	ПЗУ	ОЗУ	ЕЕ	Ток	Ш2*	Опт	Ш1	Пит

Значения регистра 6 описаны в таблице Г.4.

Таблица Г.4 – Флаги неисправности прибора

№ бита	Флаг состояния	Значение	Описание
0	Пит	1	Пониженное питание
		0	Норма
1	Ш1	1	Ошибка интерфейса с датчиком
		0	Норма
2	Опт	1	Загрязнение оптики датчика
		0	Норма
4	Ток	1	Токовый выход требует настройки
		0	Норма
5	ЕЕ	1	Сбой в памяти констант МК
		0	Норма
6	ОЗУ	1	Сбой в оперативной памяти МК
		0	Норма
7	ПЗУ	1	Сбой в ПЗУ МК
		0	Норма
8	Д1	1	Ошибка в данных датчика
		0	Норма

Регистр 7:

15	14	13	12	11	10	9	8	7	6	5	4	3	2	1	0
Концентрация, % НКПР * 10, %об * 100 ppm															

Запись в регистр 7:

Значение	Описание
0хАААА	Установка нуля прибора
0хВВВВ	Установка заводских масштабирующих коэффициентов
Истинная концентрация	Градуировка прибора

Регистр 8:

15	14	13	12	11	10	9	8	7	6	5	4	3	2	1	0
Знак	Температура, °С * 100														

Регистр 9:

15	14	13	12	11	10	9	8	7	6	5	4	3	2	1	0
Диапазон показаний по концентрации, %об * 100 ppm															

Регистр 10:

15	14	13	12	11	10	9	8	7	6	5	4	3	2	1	0
Порог №1 по концентрации (≤ Порог №2), % отн * 10															

Изменение диапазона осуществляется записью в регистр новой величины (в % отн * 10).

Регистр 11:

15	14	13	12	11	10	9	8	7	6	5	4	3	2	1	0
Порог №2 по концентрации ($\leq 100,0$), % отн * 10															

Изменение диапазона осуществляется записью в регистр новой величины (в % отн * 10).

Регистр 12:

15	14	13	12	11	10	9	8	7	6	5	4	3	2	1	0
Концентрация для магнитного масштабирования, % отн * 10															

Регистр 13:

15	14	13	12	11	10	9	8	7	6	5	4	3	2	1	0
Гистерезис показаний ($\leq 3,0$), % отн * 10															

Регистр 14:

15	14	13	12	11	10	9	8	7	6	5	4	3	2	1	0
Порог, ниже которого показания по концентрации будут нулевыми, % отн * 10															

Регистр 15:

15	14	13	12	11	10	9	8	7	6	5	4	3	2	1	0
Время работы (старшая часть), секунды															

Регистр 16:

15	14	13	12	11	10	9	8	7	6	5	4	3	2	1	0
Время работы (младшая часть), секунды															

Регистр 19:

15	14	13	12	11	10	9	8	7	6	5	4	3	2	1	0
Значение токового выхода, mA*100															

Записью новых значений производится корректировка значений 1 mA, 4 mA, 20 mA токового выхода.



Внимание!

Регистры имеют ограниченное число циклов записи (300000).

Приложение Д

Протокол обмена HART ИГМ-13М

Интерфейс: Bell 202 Current (1200, 8-Odd-1).

Протокол: HART 6.2.

Таблица Д.1 - Список команд

Номер команды	Описание команды
<i>Универсальные команды</i>	
0	Чтение идентификатора устройства
1	Чтение основной переменной
2	Чтение значения токового выхода
3	Чтение значения токового выхода и 4х переменных
6	Запись короткого адреса
7	Чтение конфигурации токового выхода
8	Чтение класса динамических переменных
9	Чтение переменных с их статусом
11	Чтение идентификатора устройства привязанного к тэгу
12	Чтение сообщения
13	Чтение тэга, описания тэга и даты
14	Чтение информации об основной переменной
15	Чтение информации об устройстве
16	Чтение окончательного сборочного номера
17	Запись сообщения
18	Запись тэга, описания, даты
19	Запись сборочного номера
20	Чтение длинного тэга
21	Чтение идентификатора устройства привязанного к длинному тэгу
22	Запись длинного тэга
<i>Распространённые команды</i>	
33	Чтение переменных устройства
38	Сброс флага переконфигурации
40	Войти / выйти из режима фиксированного тока
42	Перезапуск МК устройства
43	Установить нуль основной переменной (0 показаний)
48	Чтение дополнительной информации о состоянии прибора
59	Установить количество преамбул в ответе
60	Чтение аналогового канала и процента диапазона
62	Чтение аналоговых каналов
63	Чтение информации об аналоговом канале
66	Войти / выйти из режима фиксированного аналогового выхода
76	Чтение бита блокировки устройства
80	Чтение градуировочных точек

Продолжение таблицы Д.1

Номер команды	Описание команды
81	Чтение допустимых градуировочных диапазонов
82	Установка градуировочных точек (градуировка показаний)
83	Сброс градуировочной точки (сброс градуировки)

Ответ на команду 48:

Байт 0								Байт 1							
7	6	5	4	3	2	1	0	7	6	5	4	3	2	1	0
			РД	Р2	Р1	Им	Деблк	СР	ТФ	Блк	Старт	Диап	П2	П1	Ош

Байт 2								Байт 3							
7	6	5	4	3	2	1	0	7	6	5	4	3	2	1	0
							Д1	ПЗУ	ОЗУ	ЕЕ	Ток		Опт	Ш1	Пит

Байт 4								Байт 5							
7	6	5	4	3	2	1	0	7	6	5	4	3	2	1	0
0	0	0	0	0	0	0	0	0	0	0	0	0	0	0	0

Байт 6								Байт 7							
7	6	5	4	3	2	1	0	7	6	5	4	3	2	1	0
0	0	0	0	0	0	0	DVA	MR	0	0	0	0	0	0	0

Значения ответа на команду 48 описаны в таблице Д. 2

Таблица Д. 2 - Ответ на команду 48

Байт 0			
№ бита	Флаг состояния	Значение	Описание
0	Деблк	1	Ручная деблокировка показаний
		0	Автоматическая
1	Им	1	Режим имитации показаний включен
		0	Выключен
		0	Норма
2	Р1	1	Реле первого порога нормально замкнуто
		0	Разомкнуто
3	Р2	1	Реле второго порога нормально замкнуто
		0	Разомкнуто
4	РД	1	Реле диагностики нормально замкнуто
		0	Разомкнуто
5	ПП	1	Режим пониженного энергопотребления
		0	Стандартный режим

Продолжение таблицы Д.2

Байт 1			
№ бита	Флаг состояния	Значение	Описание
0	Ош	1	Прибор неисправен
		0	Прибор исправен
1	П1	1	Превышен первый порог по концентрации
		0	Не превышен
2	П2	1	Превышен второй порог по концентрации
		0	Не превышен
3	Диап	1	Превышен диапазон измерения
		0	Не превышен
4	Старт	1	Прогрев прибора
		0	Рабочий режим
5	Блк	1	Показания прибора заблокированы
		0	Не заблокированы
6	ТФ	1	Ток аналогового выхода фиксирован
		0	Не фиксирован
7	СР	1	Специальный режим включен (реле отключены)
		0	Выключен
Байт 2			
№ бита	Флаг состояния	Значение	Описание
0	Д1	1	Ошибка в данных датчика
		0	Норма
Байт 3			
№ бита	Флаг состояния	Значение	Описание
0	Пит	1	Пониженное питание
		0	Норма
1	Ш1	1	Ошибка интерфейса с датчиком
		0	Норма
2	Опт	1	Загрязнение оптики датчика
		0	Норма
4	Ток	1	Токовый выход требует настройки
		0	Норма
5	ЕЕ	1	Сбой в памяти констант МК
		0	Норма
6	ОЗУ	1	Сбой в оперативной памяти МК
		0	Норма
7	ПЗУ	1	Сбой в ПЗУ МК
		0	Норма

MR - Maintenance Required (см Common Table 17, Extended Device Status Information).

DVA - Device Variable Alert (см Common Table 17, Extended Device Status Information).

Приложение Е

Интерфейс «токовая петля»

Е.1 Номинальная статическая функция преобразования.

Для вывода информации по токовой петле номинальная статическая функция преобразования представлена зависимостью силы электрического тока выходного сигнала от концентрации определяемого компонента:

$$I_{НОМ} = 16 \cdot \frac{C_i}{C_{max}} + 4, \quad (E.1)$$

где:

$I_{НОМ}$ – выходной ток, мА;

C_i – измеренная концентрация, % об;

C_{max} – максимальное значение объемной доли определяемого компонента, соответствующее выходному току 20 мА.

Расчет измеренной концентрации проводится по формуле:

$$C = \frac{I_j - I_0}{K}, \quad (E.2)$$

где:

I_j – выходной ток газоанализатора в точке проверки (мА);

I_0 – начальный выходной ток газоанализатора 4 мА;

K – коэффициент преобразования:

$$K = \frac{16 \text{ мА}}{C_{max} - C_{min}}, \quad (E.3)$$

где:

C_{max} – максимальная концентрация диапазона измерения;

$C_{min} = 0$ – минимальная концентрация диапазона измерения.

Е.2 Инструкция по настройке сигналов интерфейса «токовая петля» с помощью протокола Modbus RTU.

Е.2.1 Необходимое оборудование:

- ПК оборудованный модулем интерфейса RS-232 или USB;
- блок питания;
- мультиметр (миллиамперметр);
- преобразователь интерфейса RS-232 / RS-485 или USB / RS-485.

Е.2.2 Необходимые инструменты и материалы:

- ПО с поддержкой протокола MODBUS для ПК.

Е.2.3 Описание процедуры

Предлагается следующая последовательность действий:

- подключить питание к прибору;
- подключить выход RS-485 сенсора через преобразователь к соответствующему порту ПК. Токовый выход подключить к нагрузке;
- запустить ПО. Найти адрес прибора;
- переключить прибор в режим имитации записью в регистр №4 значения 0x0200. Показания по концентрации = 0;
- измерить показания ТВ. Записать данное значение (мкА*10) в регистр №18 (например, 4.15мА соответствуют числу 0415). Показания ТВ должны быть = 4мА;
- записать в регистр №6 значение, равное максимальной измеряемой газоанализатором концентрации. Показания по концентрации 0999;
- измерить показания ТВ. Записать данное значение в регистр №18 токового выхода (например, 20.10мА соответствуют числу 2010). Показания должны быть = 20мА;
- переключить прибор в рабочий режим записью в регистр №4 значения 0x0000.

Приложение Ж

Схемы подключения ИГМ-13М

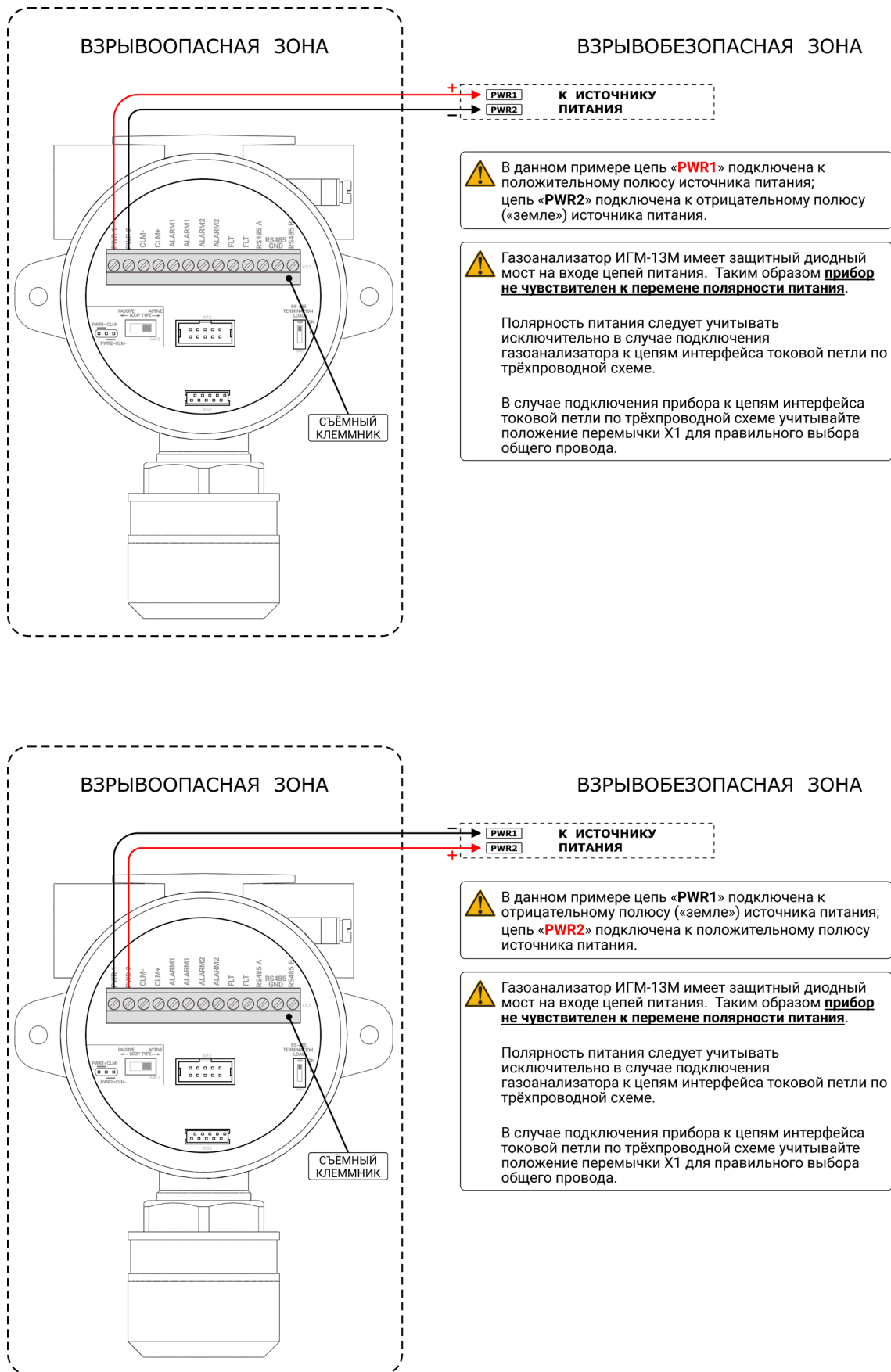


Рисунок Ж.1 – Варианты подключения напряжения питания

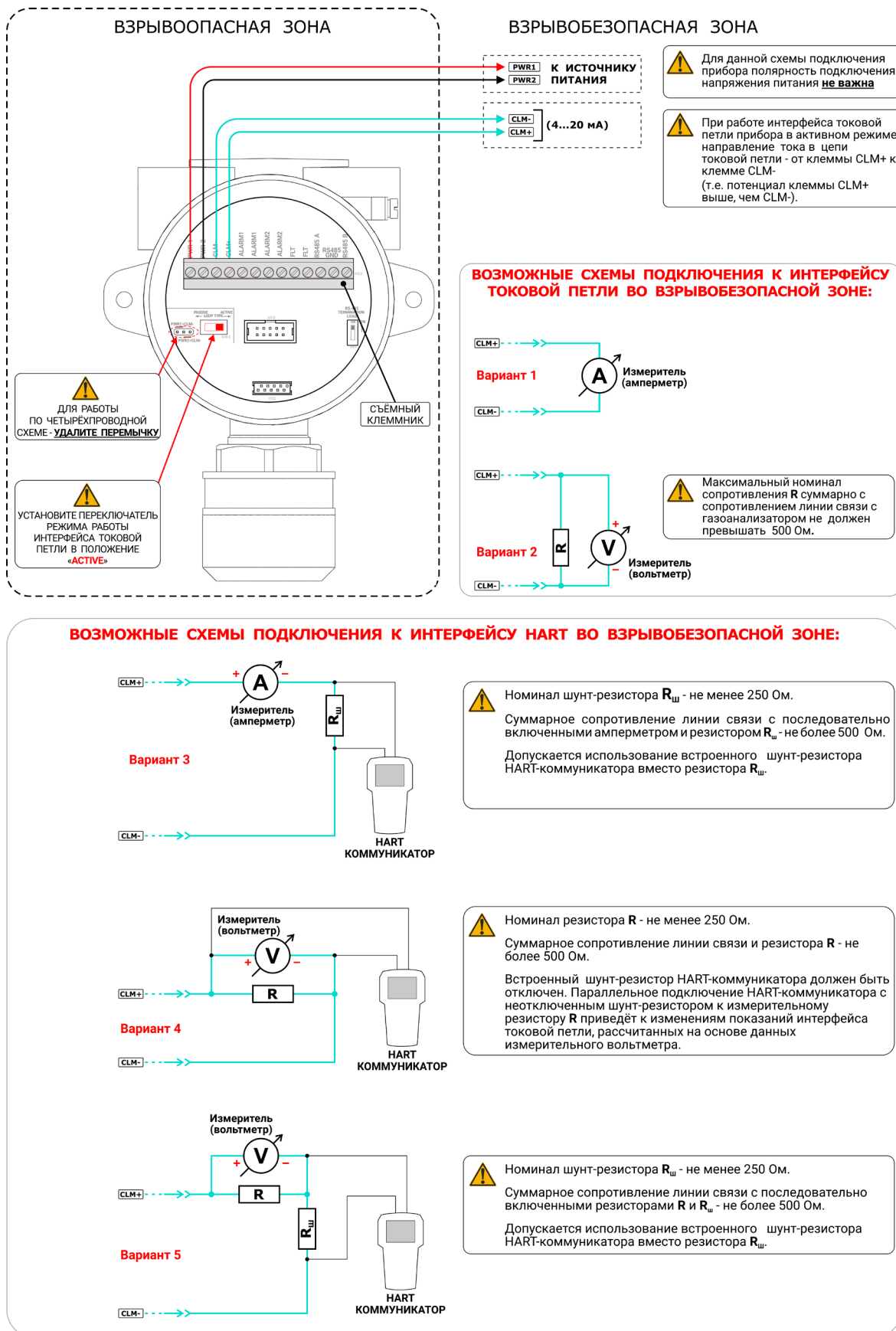


Рисунок Ж.2 – Подключение по интерфейсу токовой петли. Четырёхпроводная схема, активный режим работы прибора

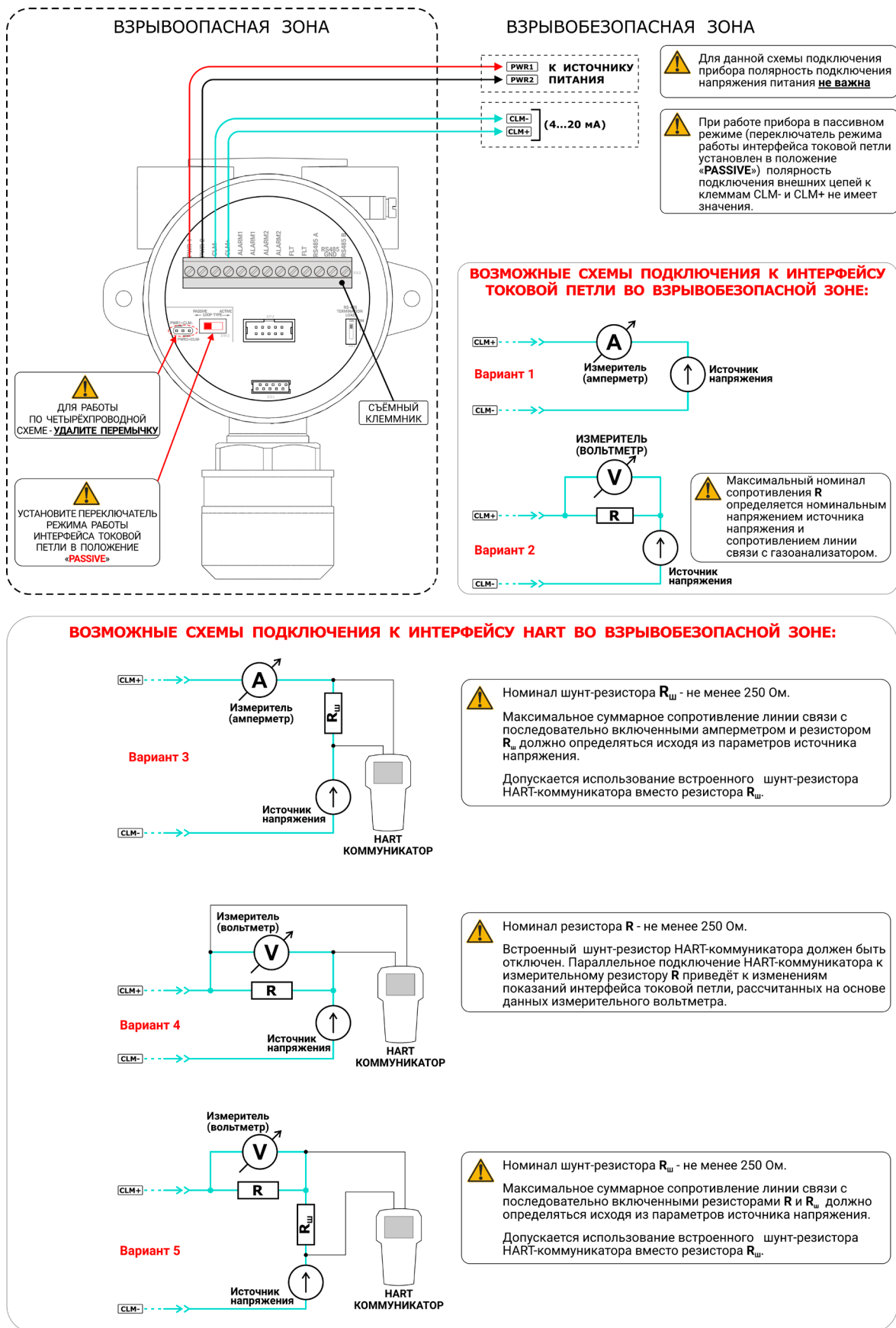


Рисунок Ж.3 – Подключение по интерфейсу токовой петли. Четырёхпроводная схема, пассивный режим работы прибора

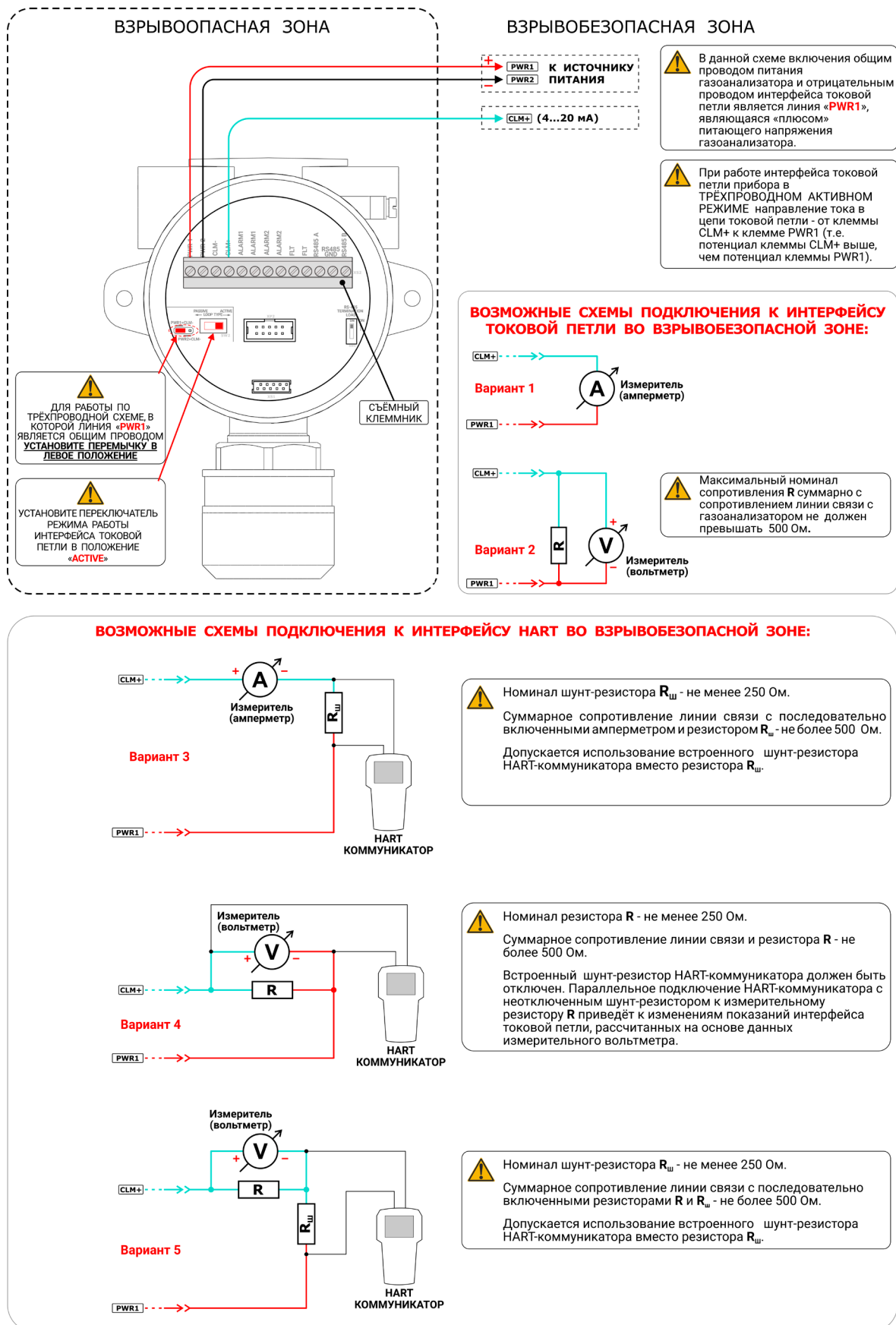


Рисунок Ж.4 – Подключение по интерфейсу токовой петли. Трёхпроводная схема, активный режим работы прибора. Общий провод – «плюс» питания, подведённый к клемме «PWR1»

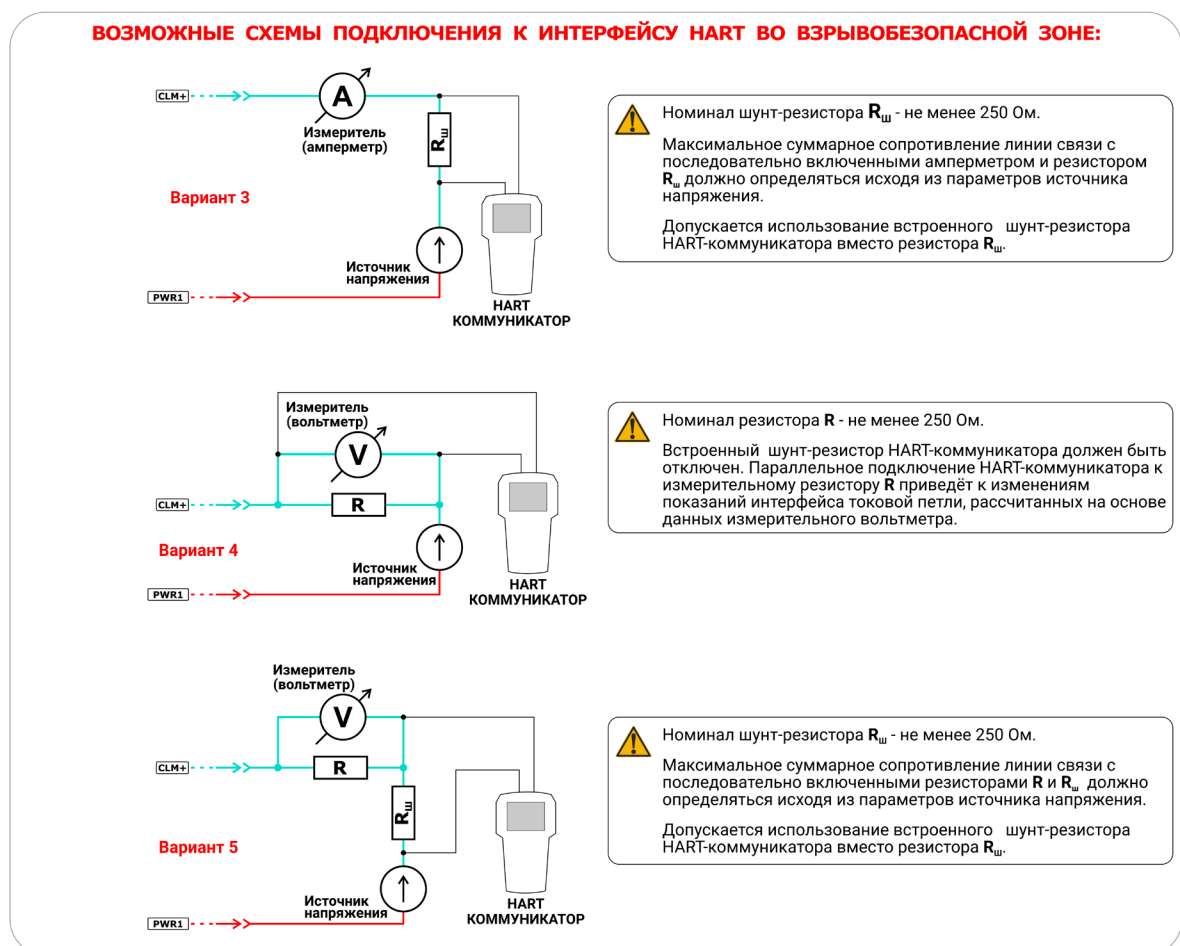
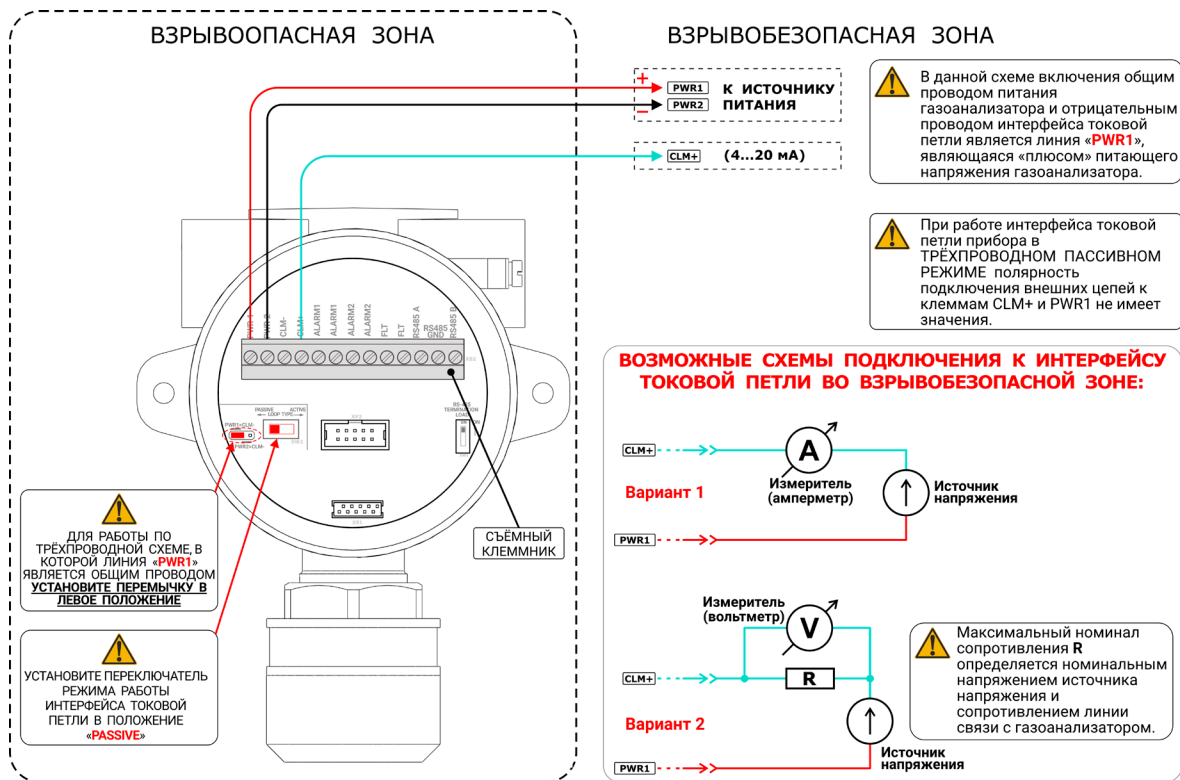
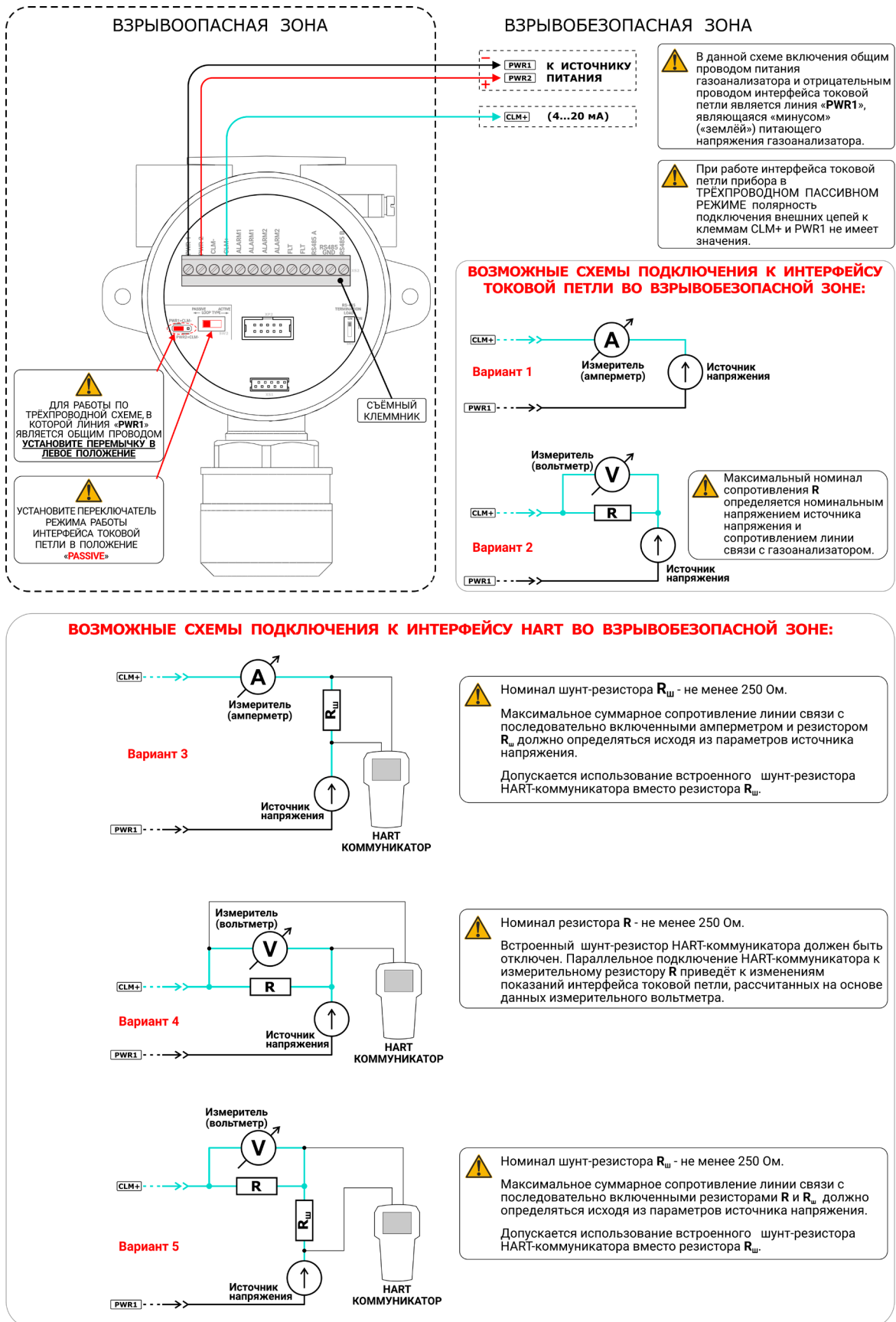


Рисунок Ж.8 – Подключение по интерфейсу токовой петли. Трёхпроводная схема, пассивный режим работы прибора. Общий провод – «плюс» питания, подведённый к клемме «PWR1»



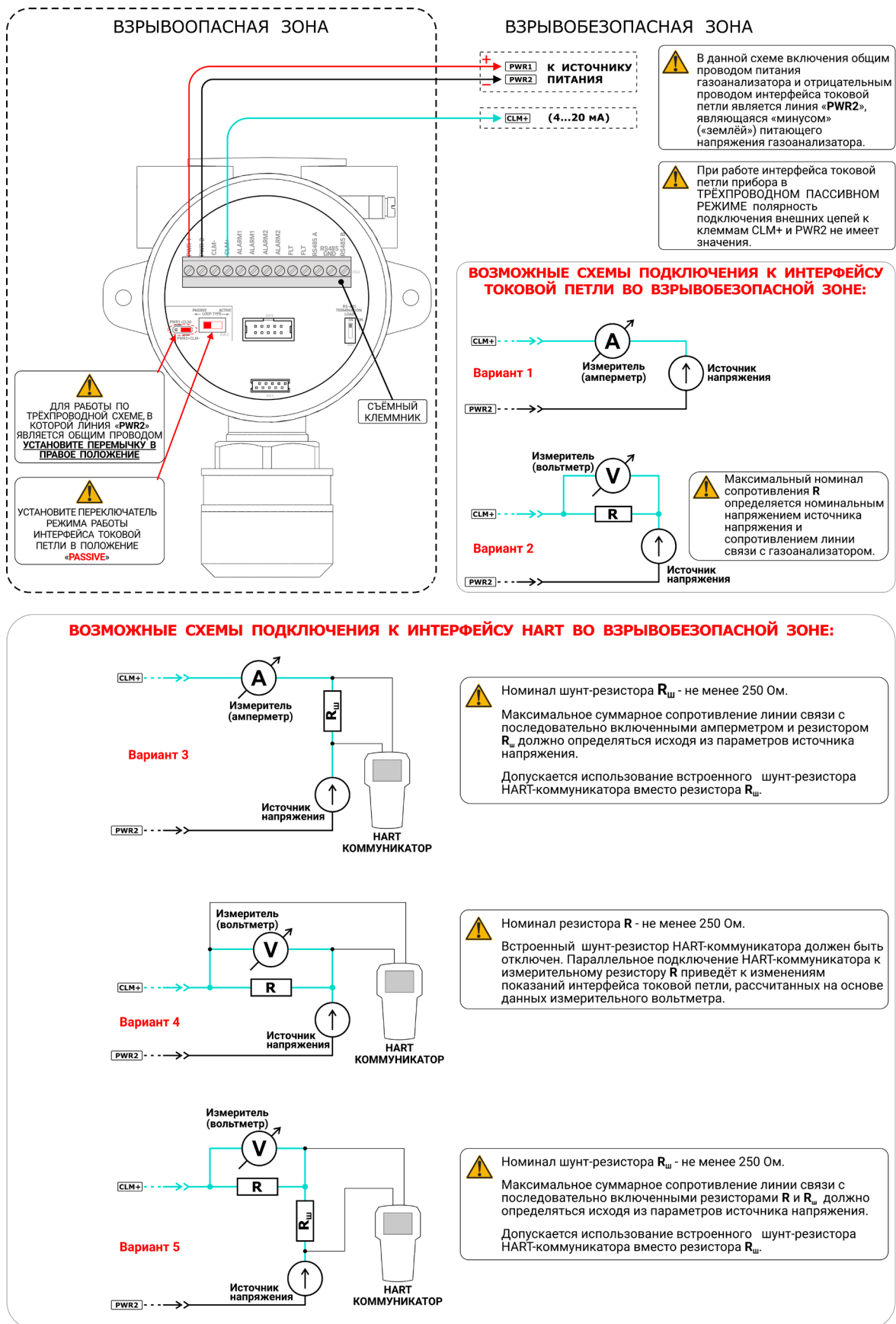


Рисунок Ж.10 – Подключение по интерфейсу токовой петли. Трёхпроводная схема, пассивный режим работы прибора. Общий провод – «минус» («земля») питания, подведённый к клемме «PWR2»

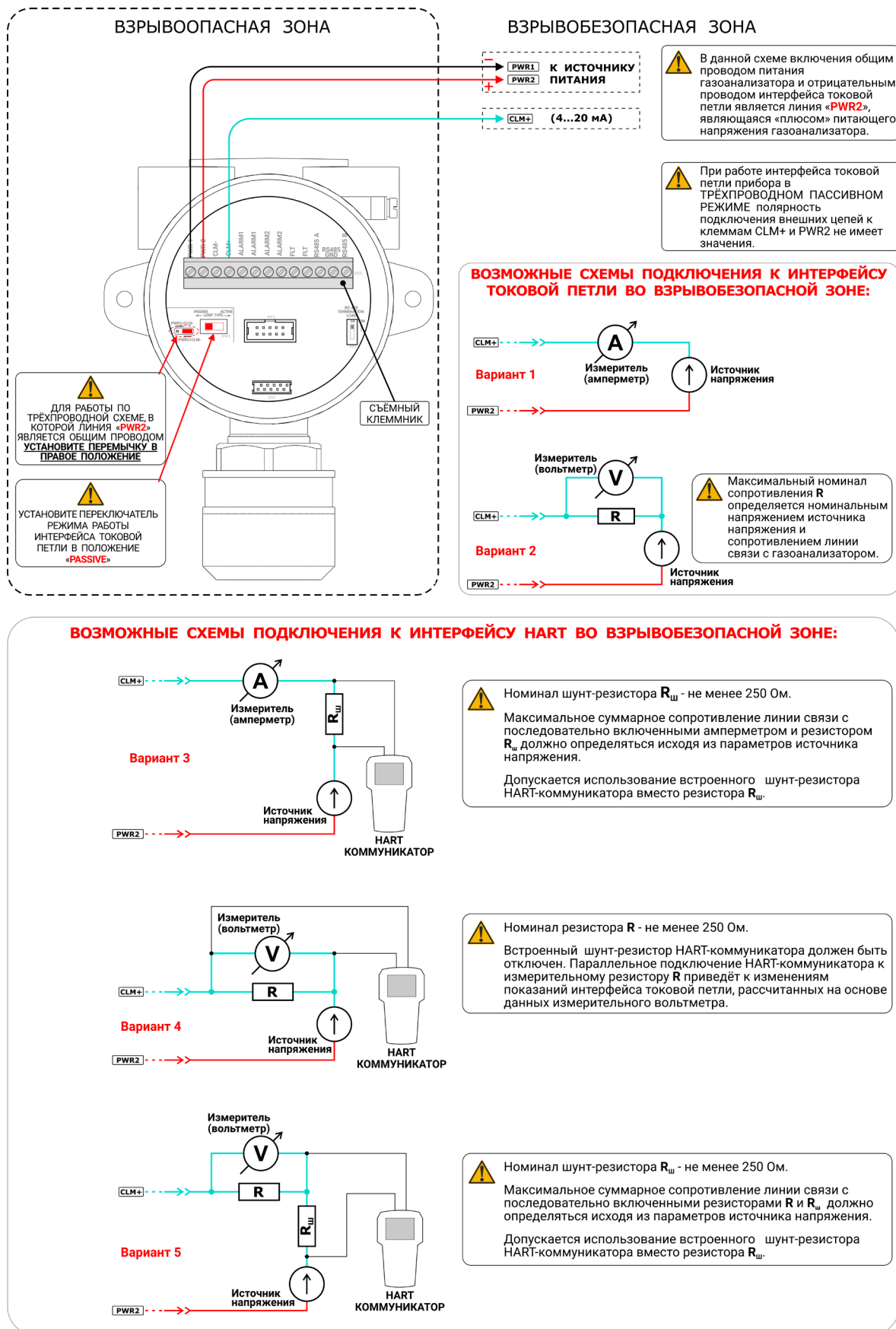


Рисунок Ж.11 – Подключение по интерфейсу токовой петли. Трёхпроводная схема, пассивный режим работы прибора. Общий провод – «плюс» питания, подведённый к клемме «PWR1»

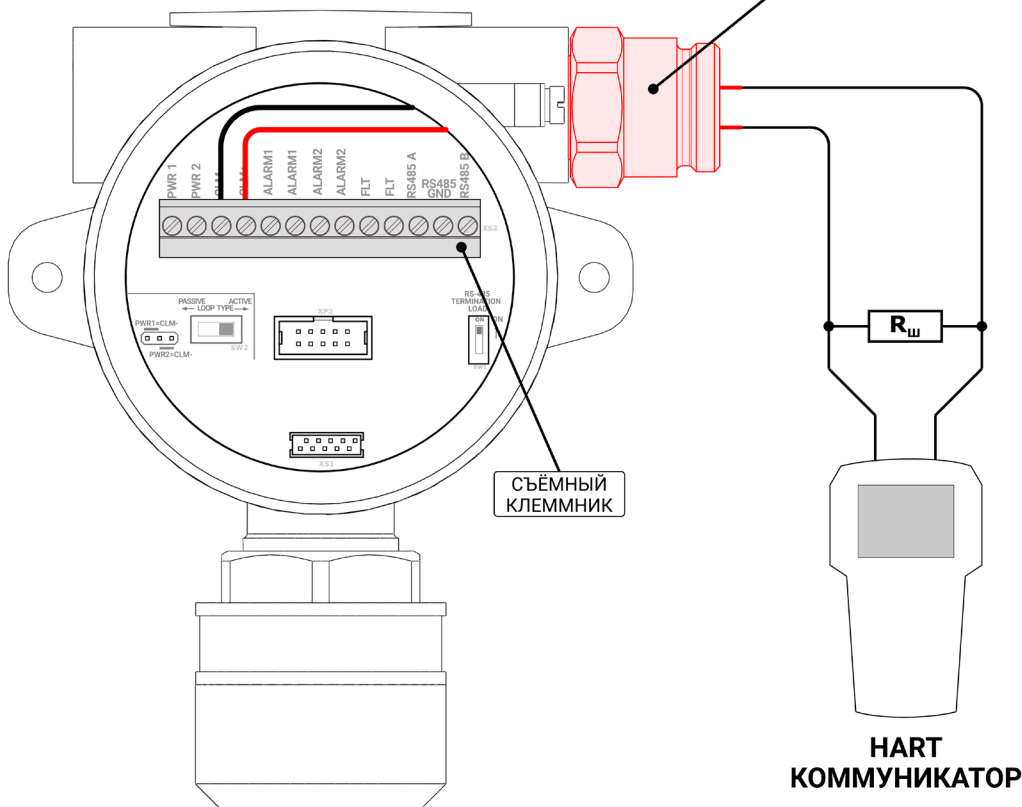
ВЗРЫВООПАСНАЯ ЗОНА



При наличии цветовой маркировки выводов HART - Переходника, провод маркированный красным - устанавливайте в клемму CLM+. Если маркировки выводов HART - Переходника нет - полярность подключения не важна.

ВЗРЫВОБЕЗОПАСНЫЙ HART - ПЕРЕХОДНИК

(НЕ ВХОДИТ В КОМПЛЕКТ ПОСТАВКИ)



Номинал шунт-резистора $R_{ш}$ - не менее 250 Ом.

Допускается использование встроенного шунт-резистора HART-коммуникатора вместо резистора $R_{ш}$

Рисунок Ж.12 – Подключение взрывобезопасного HART-переходника для подключения коммуникаторов во взрывоопасной зоне

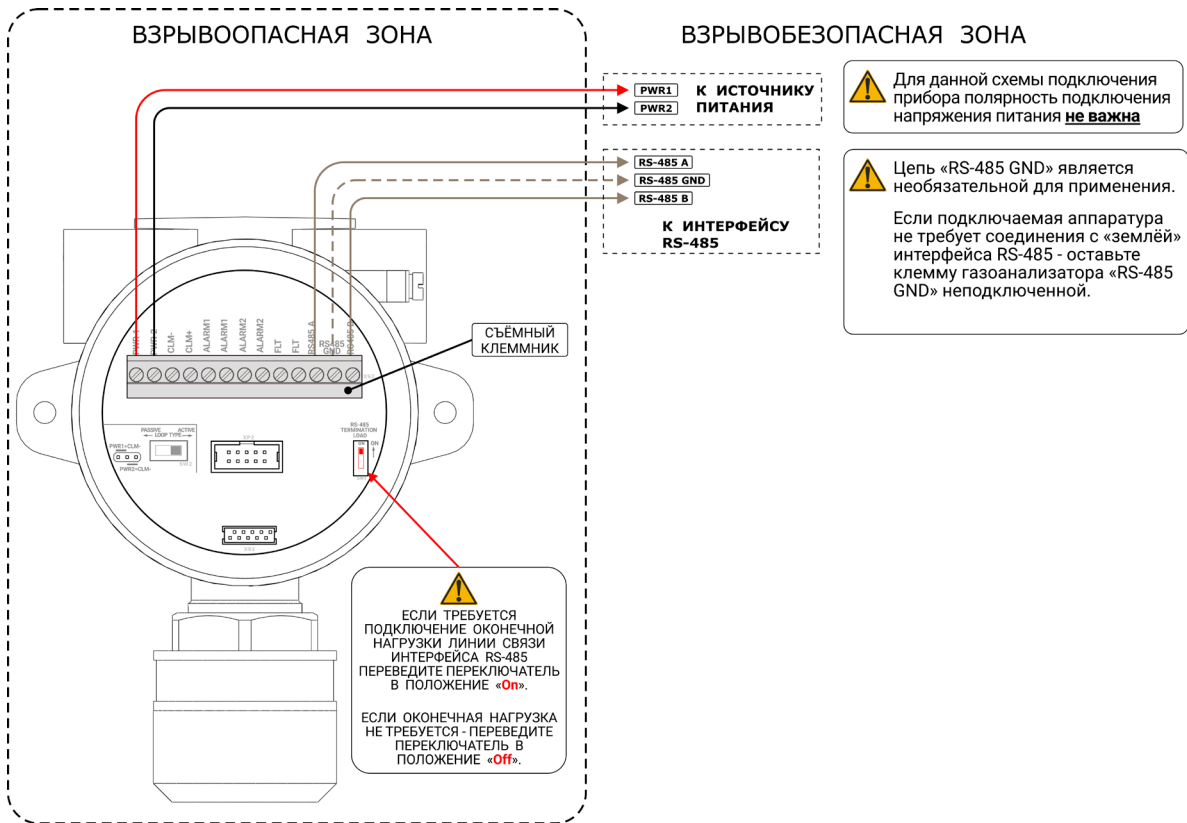


Рисунок Ж.13 – Подключение по интерфейсу RS-485

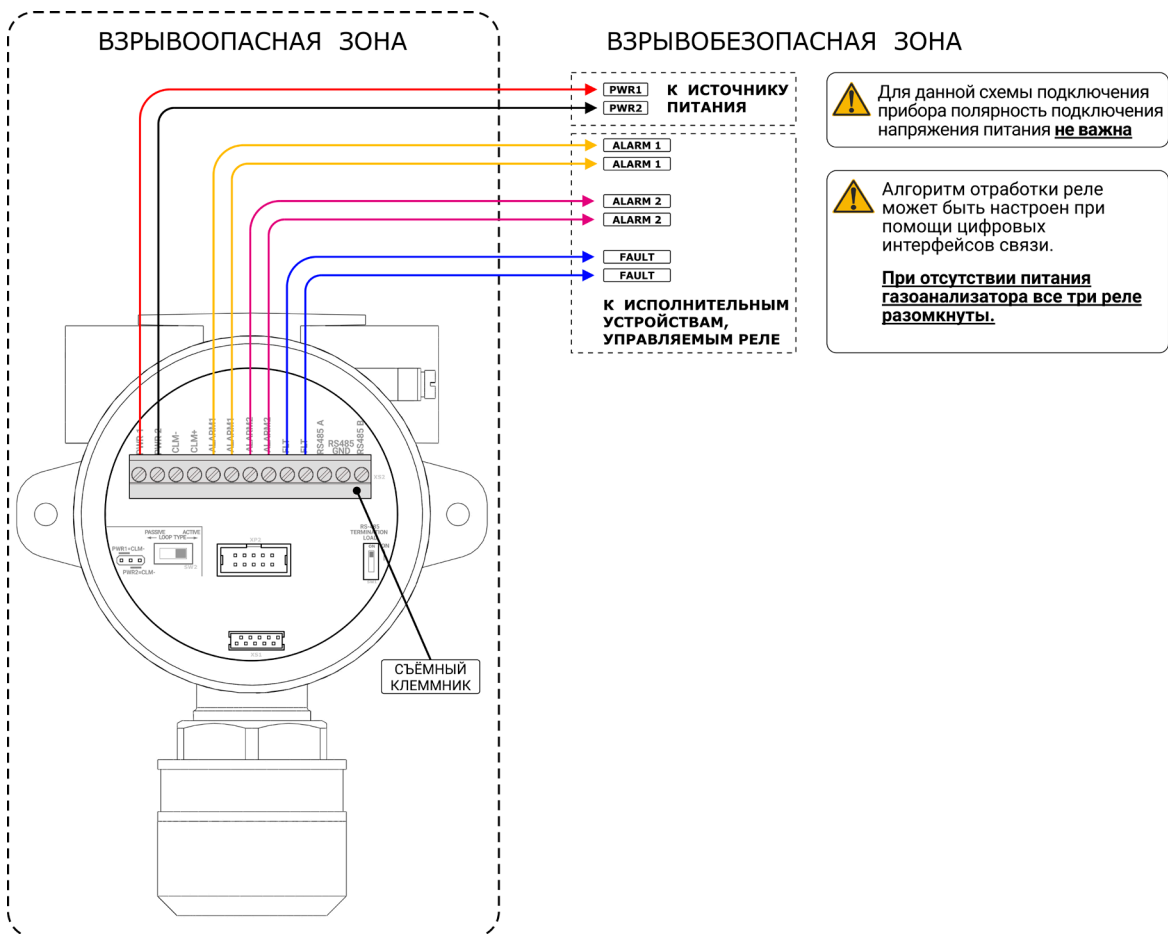


Рисунок Ж.14 – Подключение внешних исполнительных устройств к реле газоанализатора

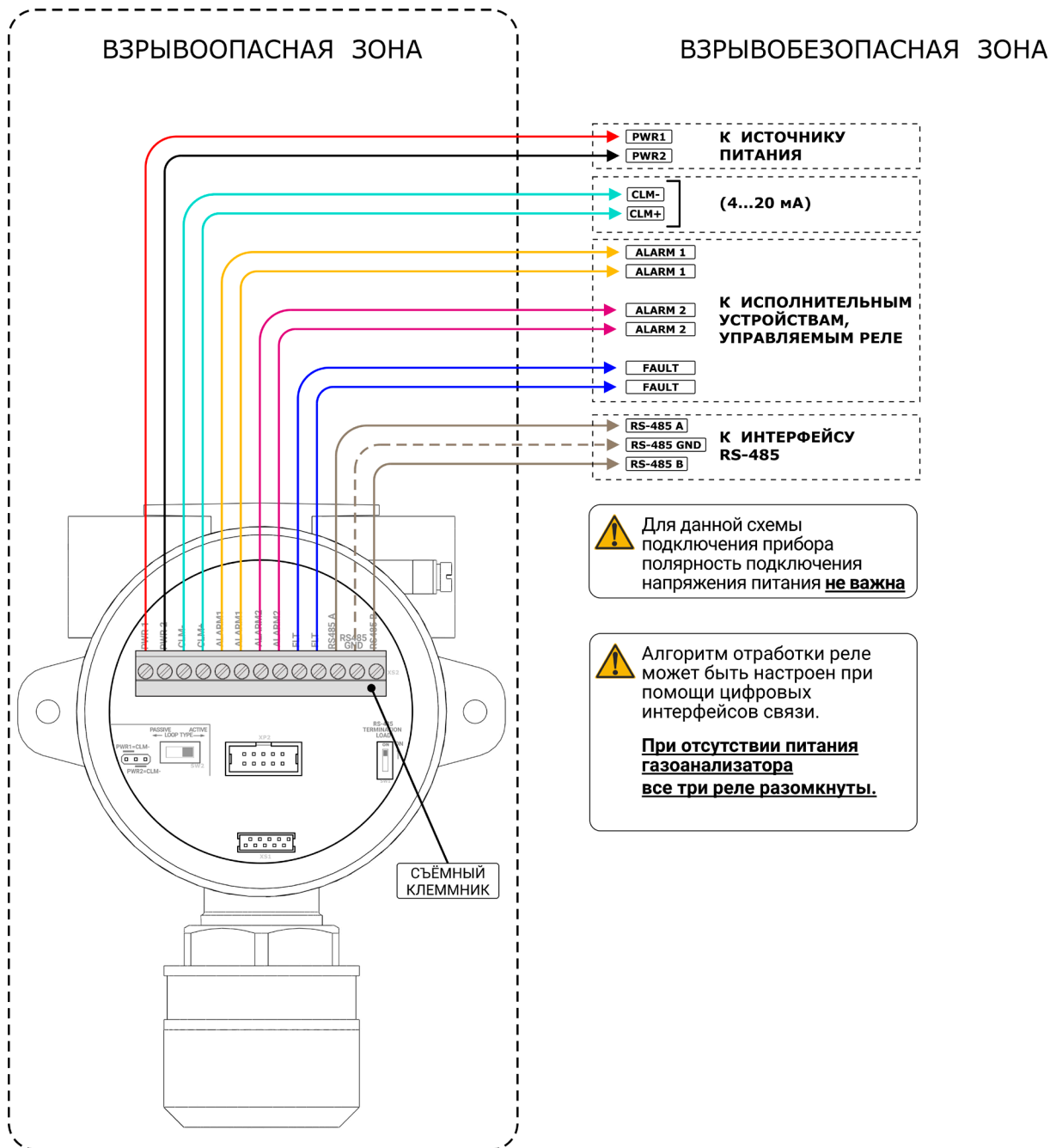


Рисунок Ж.15 – Одновременное подключение к ИГМ-13М по интерфейсам токовой петли, RS-485 и реле

Приложение 3


Магнитный интерфейс



Внимание!

Перед началом выполнения работ по градуировке прибора при помощи магнитного интерфейса без отключения прибора от системы контроля загазованности рекомендуется поставить в известность персонал рабочей смены о проводимых работах, а также при возможности перевести прибор в системе АСУТП в режим «обслуживание». В противном случае работы по градуировке прибора могут приводить к срабаткам систем защитной автоматики.

Работа с магнитным интерфейсом позволяет пользователю взаимодействовать с прибором во взрывоопасной зоне без отключения питания и без использования дорогостоящих искробезопасных коммуникационных устройств (HART-коммуникаторов, преобразователей интерфейса RS-485 и т.п.). Магнитный интерфейс прибора позволяет пользователю производить установку «нуля» и градуировку чувствительности прибора.

Газоанализатор ИГМ-13М оборудован двумя магнитными датчиками. Магнитные датчики расположены на модуле индикации прибора, места их расположения обозначены символом  на лицевой панели (см. рисунке 3.1)

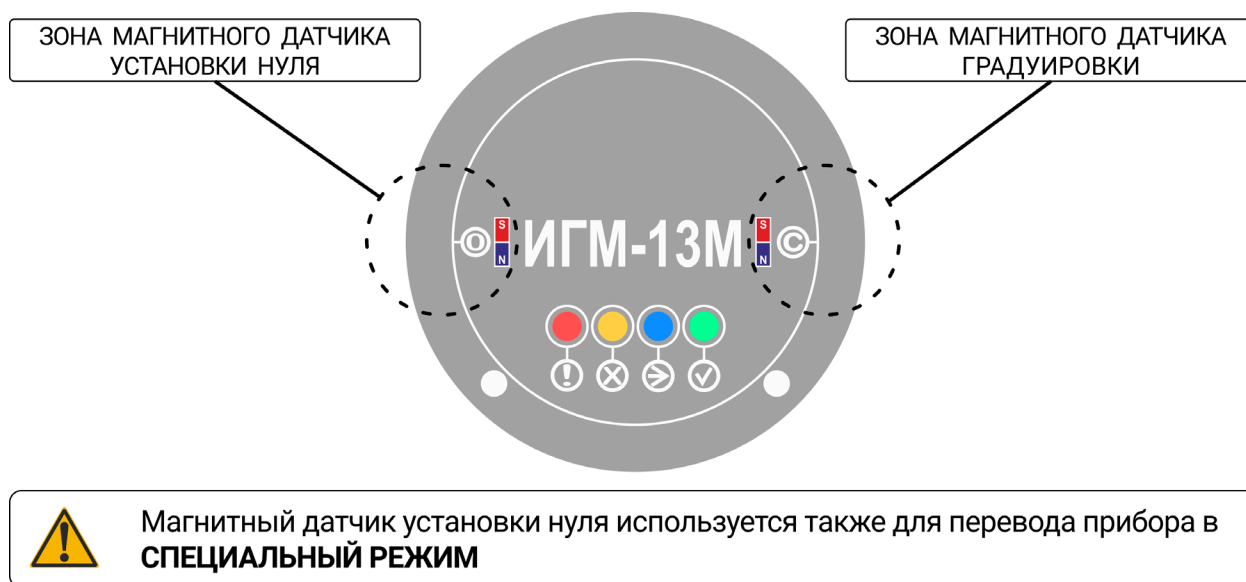


Рисунок 3.1 - Расположение магнитных датчиков

3.1 Установка нуля

Установка нуля проводится согласно алгоритму, представленному на рисунке 3.1.1

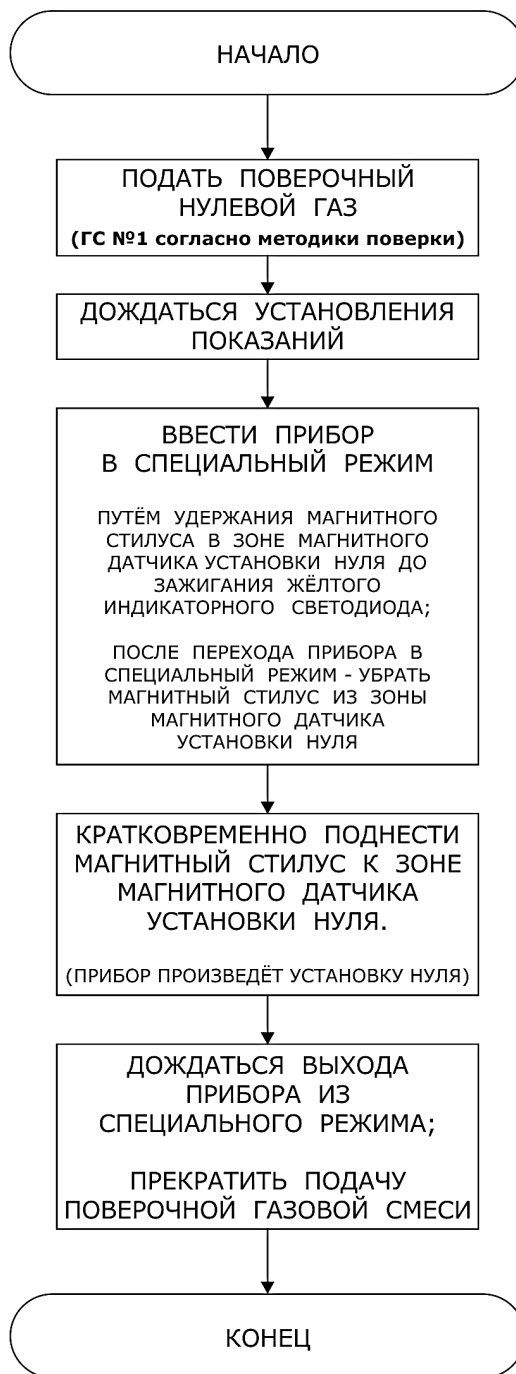
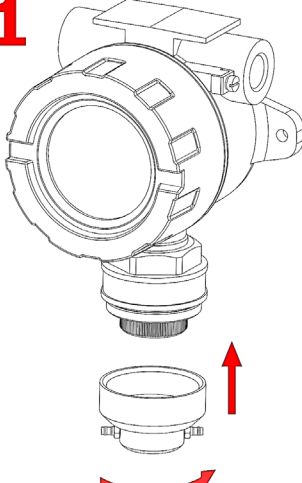
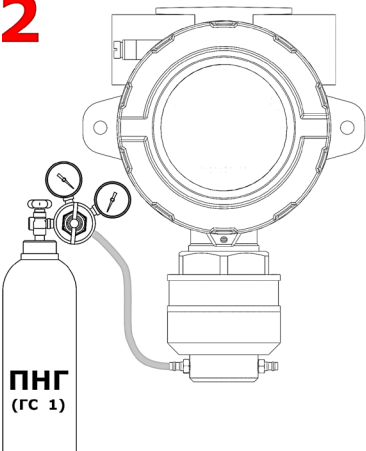
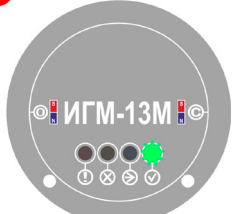
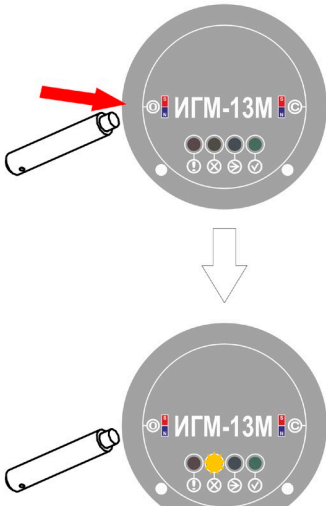
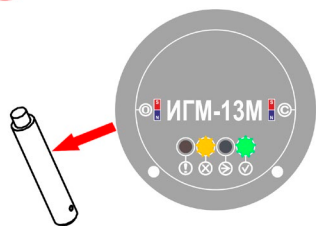
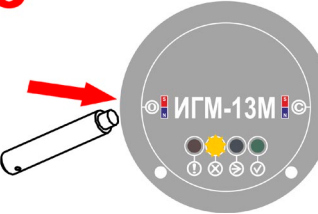
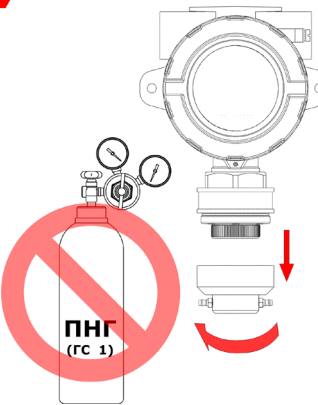


Рисунок 3.1.1 - Алгоритм установки «нуля» при помощи магнитного интерфейса.

Пошаговая инструкция по процедуре установки «нуля» и соответствующие каждому из режимов выходные сигналы прибора представлены в таблице 3.1. Изображения измеряемых концентраций на дисплее прибора в таблице 3.1 приведены для примера и могут отличаться от указанных.

Таблица 3.1 – Пошаговая инструкция установки «нуля»

НОМЕР ШАГА	ДЕЙСТВИЕ	ИНДИКАЦИЯ ПРИБОРА
<p>1</p> 	<p>Установите на прибор адаптер для подачи ПГС</p>	<p>Выходные сигналы в соответствии со значением измеряемой концентрации</p>
<p>2</p> 	<p>Подайте поверочный нулевой газ (ГС №1) согласно методике поверки</p>	<p>Выходные сигналы в соответствии со значением измеряемой концентрации</p>
<p>3</p> 	<p>Дождитесь стабилизации показаний на экране прибора (если прибор показывал ноль, то выждите не менее 1 минуты с момента начала подачи ПГС)</p>	
<p>4</p> 	<p>Войдите в СПЕЦИАЛЬНЫЙ РЕЖИМ настройки. Для этого:</p> <p>Поднесите и удерживайте магнитный стилус к зоне магнитного датчика установки нуля;</p> <p>Удерживайте стилус до перехода в специальный режим (около 5 секунд)</p> <p>Дождитесь загорания желтого индикаторного светодиода. Прибор переведён в СПЕЦИАЛЬНЫЙ РЕЖИМ</p>	<p>Зелёный индикаторный светодиод погаснет в момент обнаружения магнитного поля стилуса.</p> <p>Зелёный индикаторный светодиод погашен</p> <p>Жёлтый индикаторный светодиод начнёт мигать.</p>

НОМЕР ШАГА	ДЕЙСТВИЕ	ИНДИКАЦИЯ ПРИБОРА
<p>5</p> 	<p>Удалите магнитный стилус из зоны магнитного датчика установки нуля.</p>	<p>Жёлтый светодиод мигает с частотой 1 Гц; Зелёный индикаторный светодиод загорится как только магнитный стилус выйдет за пределы зоны чувствительности магнитного датчика.</p>
<p>6</p> 	<p>Для установки нуля временно (примерно на 1 сек) поднесите магнитный стилус к зоне магнитного датчика установки нуля.</p>	<p>Зелёный индикаторный светодиод погаснет в момент обнаружения магнитного поля стилуса</p>
<p>7</p> 	<p>Прекратите подачу поверочного нулевого газа. Снимите адаптер для подачи ПГС и дождитесь выхода прибора из специального режима. Прибор самостоятельно выйдет из специального режима через 2 мин.</p>	

3.2 Градуировка чувствительности

Градуировка чувствительности проводится согласно алгоритму, представленному на рисунке 3.2.1

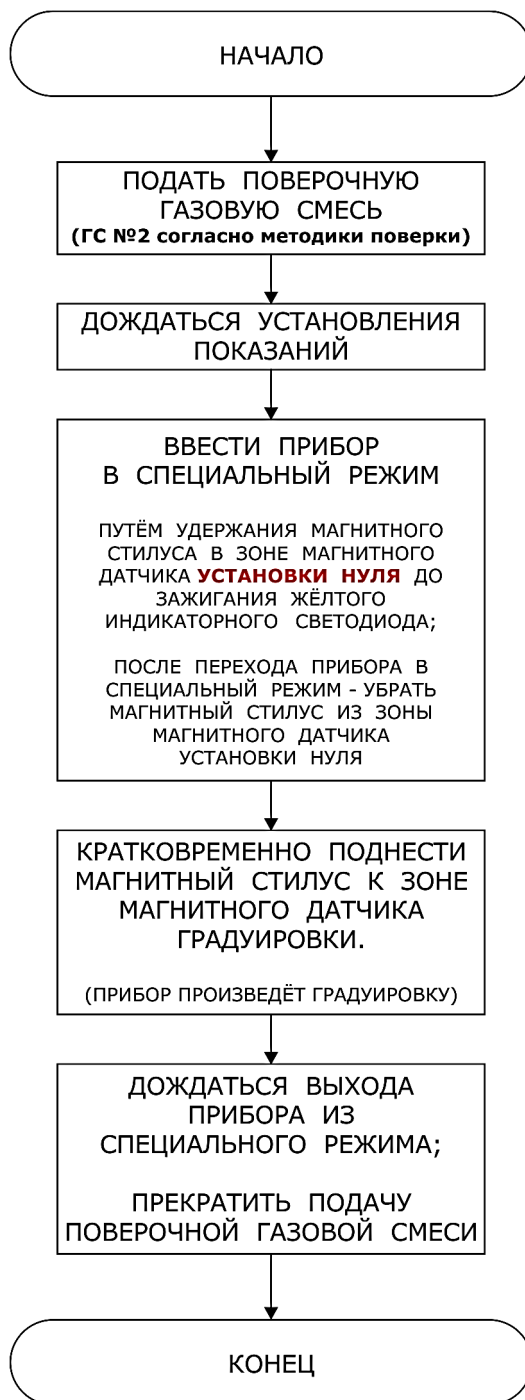


Рисунок 3.2.1 - Алгоритм градуировки чувствительности по концентрации при помощи магнитного интерфейса



Внимание!

Работы по градуировке прибора при помощи магнитного интерфейса не требуют снятия крышки корпуса прибора и могут проводиться во взрывоопасной зоне.

Пошаговая инструкция по процедуре градуировки чувствительности и соответствующие каждому из режимов выходные сигналы прибора представлены в таблице 3.2. Изображения измеряемых концентраций на дисплее прибора в таблице 3.2 приведены для примера и могут отличаться от указанных.

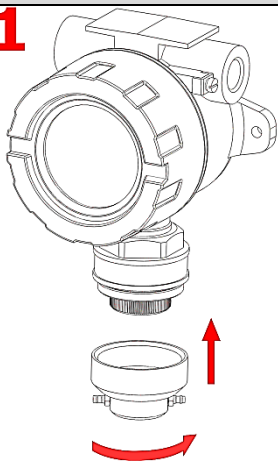


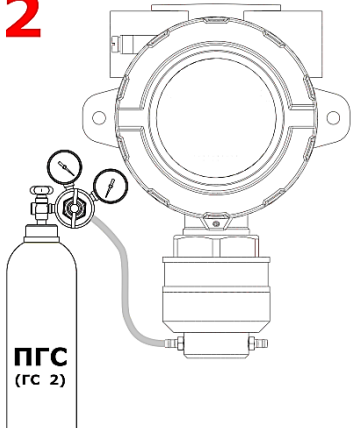

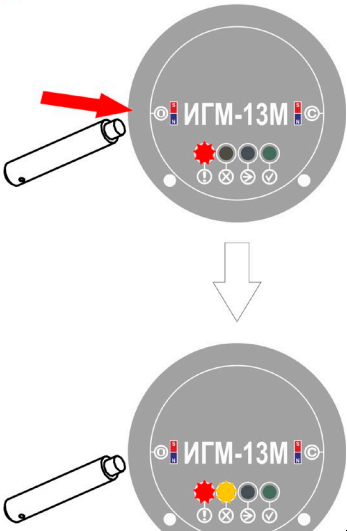
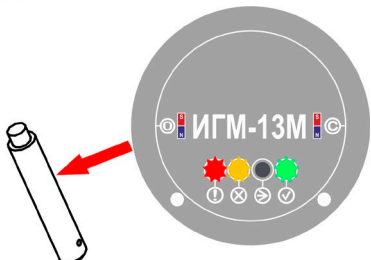
Внимание!

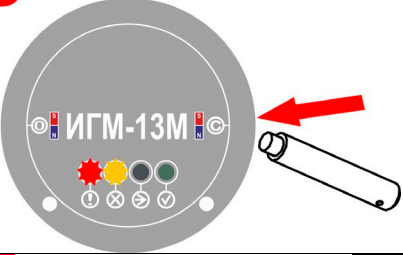
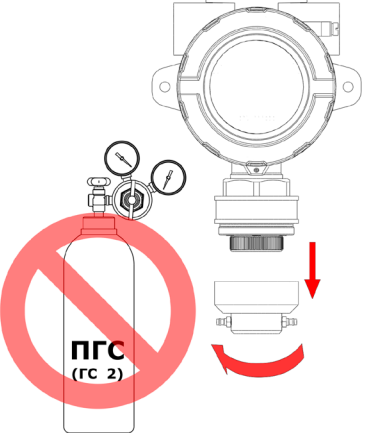
Концентрация газа для градуировки чувствительности прибора при помощи магнитного интерфейса при поставке прибора с завода-изготовителя установлена в 50% диапазона измерения прибора.

Пользователь может изменить концентрацию ПГС для градуировки магнитом при помощи программного обеспечения для работы с прибором через цифровой интерфейс RS-485, либо подключившись к прибору HART-коммуникатором.

Таблица 3.2 – Пошаговая инструкция градуировки чувствительности

НОМЕР ШАГА	ДЕЙСТВИЕ	ИНДИКАЦИЯ ПРИБОРА
1 	Установите на прибор адаптер для подачи ПГС	Выходные сигналы в соответствии со значением измеряемой концентрации

НОМЕР ШАГА	ДЕЙСТВИЕ	ИНДИКАЦИЯ ПРИБОРА
<p>2</p> 	<p>Подайте поверочную газовую смесь (ГС №2) согласно методике поверки</p>	<p>Выходные сигналы в соответствии со значением измеряемой концентрации</p>
<p>3</p> 	<p>Дождитесь стабилизации показаний на экране прибора (не менее 1 минуты с момента начала подачи ПГС)</p>	
<p>4</p> 	<p>Войдите в СПЕЦИАЛЬНЫЙ РЕЖИМ настройки. Для этого:</p>	
	<p>Поднесите и удерживайте магнитный стилус к зоне магнитного датчика установки нуля;</p>	<p>Зелёный индикаторный светодиод погаснет в момент обнаружения магнитного поля стилуса.</p>
	<p>Удерживайте стилус до перехода в специальный режим (около 5 секунд)</p>	<p>Зелёный индикаторный светодиод погашен</p>
	<p>Дождитесь загорания желтого индикаторного светодиода. Прибор переведён в СПЕЦИАЛЬНЫЙ РЕЖИМ</p>	<p>Жёлтый индикаторный светодиод начнёт мигать.</p>
<p>5</p> 	<p>Удалите магнитный стилус из зоны магнитного датчика установки нуля.</p>	<p>Жёлтый светодиод мигает с частотой 1 Гц; Зелёный индикаторный светодиод загорится как только магнитный стилус выйдет за пределы зоны чувствительности магнитного датчика.</p>

НОМЕР ШАГА	ДЕЙСТВИЕ	ИНДИКАЦИЯ ПРИБОРА
<p>6</p> 	<p>Для градуировки по концентрации кратковременно (примерно на 1 секунду) поднесите магнитный стилус к зоне магнитного датчика градуировки.</p>	<p>Зелёный индикаторный светодиод погаснет в момент обнаружения магнитного поля стилуса</p>
<p>7</p> 	<p>Прекратите подачу поверочной газовой смеси. Снимите адаптер для подачи ПГС и дождитесь выхода прибора из специального режима. Прибор самостоятельно выйдет из специального режима через 2 мин.</p>	