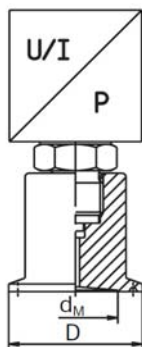


## Мембранный разделитель с зажимным подключением CLAMP

### Тип 409774

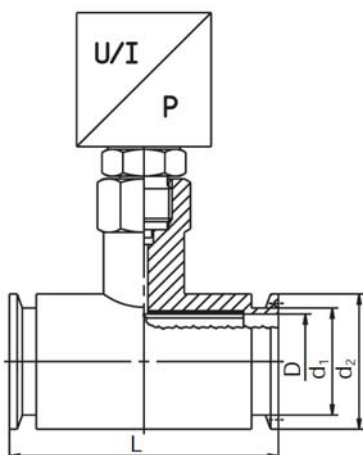
#### Мембранный разделитель, тип 409774/17-...



#### Технические характеристики

Подключение к процессу	Номинальное давление, бар	Рекомендуемый мин. диапазон измерений, бар	Температурный коэффициент, мбар/10 К	Масса (без изм. прибора), кг	Размеры, мм	
					d <sub>M</sub>	D
DN 1 1/2"	PN 40	≥ 0,4	+12	0,32	34	50,5
DN 2"		≥ 0,1	+3	0,70	45	64

#### Трубный мембранный разделитель, тип 409774/18-...



#### Технические характеристики

Подключение к процессу	Номинальное давление, бар	Рекомендуемый мин. диапазон измерений, бар	Температурный коэффициент, мбар/10 К	Масса (без изм. прибора), кг	Размеры, мм			
					L	D	d <sub>1</sub>	d <sub>2</sub>
DN 1 1/2"	PN 40	≥ 0,4	+12	0,99	126	35,5	40	50,5
DN 2"		≥ 0,1	+3	1,69	100	48,6	55	64



## Данные для заказа

409774	(1)	<b>Базовый тип</b> Мембранный разделитель с зажимным соединением CLAMP
017	(2)	<b>Дополнение к базовому типу</b> мембранный разделитель
018		трубный мембранный разделитель
	(3)	<b>Подключение к процессу</b>
615		DN 1 1/2"
616		DN 2"
	(4)	<b>Номинальное давление в барах</b>
040		PN 40
	(5)	<b>Материал</b>
20		нержавеющая сталь
99		специальный материал <sup>1</sup>
	(6)	<b>Заполняющая жидкость</b>
1		силиконовое масло
2		инертная жидкость
3		растительное масло
	(7)	<b>Капилляр</b>
0000		без капилляра
0001		с охлаждающим элементом
1000		капилляр 1 м
1500		капилляр 1,5 м
2000		капилляр 2 м
3000		капилляр 3 м
5000		капилляр 5 м

	(1)	(2)	(3)	(4)	(5)	(6)	(7)
Ключ заказа	409774	-	<input type="text"/>	<input type="text"/>	<input type="text"/>	<input type="text"/>	<input type="text"/>
Пример заказа	409774	-	018	616	040	20	3

<sup>1</sup> При заказе указывается в тексте.