



Модули ввода-вывода аналоговых и дискретных сигналов серии MDS занесены в Госреестр средств измерений № 37445-08.

Сертификат RU.C.34.011.A. № 36900 от 06.11.2009 г.

- AO-2UI, AO-2UI/D – двухканальный аналоговый модуль вывода унифицированных сигналов тока или напряжения, индивидуальный выбор типа диапазона выходного сигнала для каждого канала.

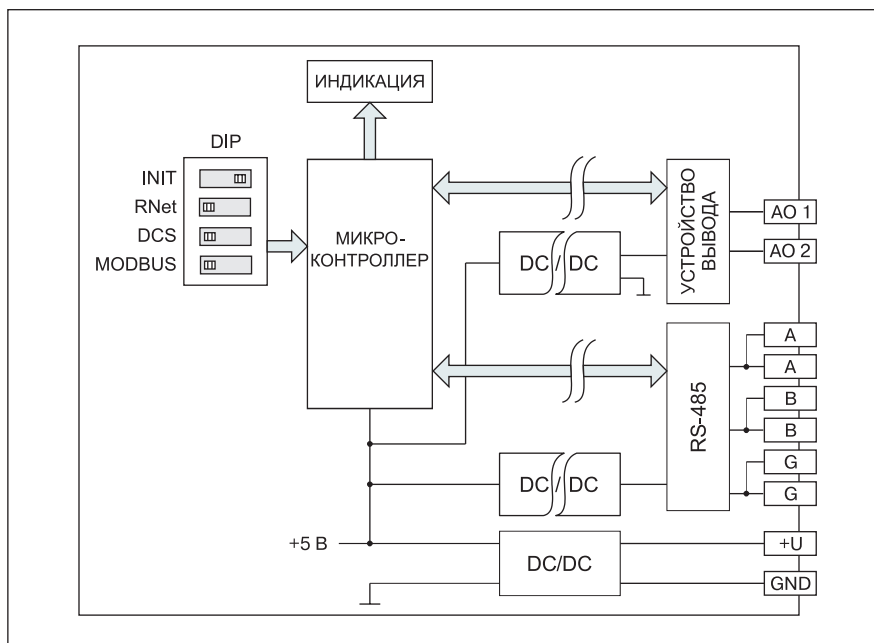
### Функции

- Два независимых выхода, индивидуальный выбор типа диапазона выходного сигнала для каждого канала
- Контроль токового выходного сигнала и обнаружение таких аварийных ситуаций, как «обрыв» и «перегрузка»
- Обеспечение сетевого информационного обмена по интерфейсу RS-485
- Поддержка промышленных протоколов MODBUS RTU, DCS, RNet, выбор протокола обмена движковыми переключателями
- Предустановка значений состояния выходов при включении питания
- Установка безопасных значений состояния выходов при срабатывании системного «сторожевого» таймера
- Контроль интервала времени между транзакциями по информационной сети (системный «сторожевой» таймер)
- Таймер времени нахождения модуля во включенном состоянии
- Цифровая четырёхразрядная индикация значений аналоговых каналов (для модуля MDS AO-2UI/D)
- Индикация состояния выходов
- Индикация результатов диагностики аварийных ситуаций
- Режим «INIT» с фиксированными настройками сетевого обмена
- Сохранение текущих значений выходных сигналов при выключении питания с возможностью их восстановления
- Сохранение установленных характеристик модуля в энергонезависимой памяти при отключении питания
- Разъёмные клеммные соединители

### Общие сведения

- Широкий диапазон рабочих температур -40 ... +60 °C
- Широкий диапазон напряжений питания 10...30 В
- Гальваническая развязка входных цепей, RS-485 и цепей питания
- Настройка с помощью конфигуратора **MDS Utility** (стр. 42)

### Функциональная схема модуля

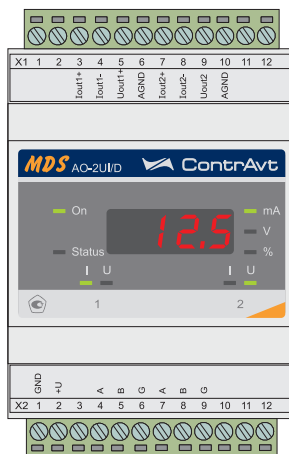


### Технические характеристики модулей

Количество выходных каналов	2	
Тип сигнала:		
унифицированные сигналы напряжения	0...5 В, 0...10 В	
унифицированные сигналы тока	0...20 мА, 4...20 мА	
Унифицированный токовый сигнал:		
номинальное / максимальное сопротивление нагрузки	200 Ом / 500 Ом	
разрешение установки выходного тока	5 мкА	
пределы основной абсолютной погрешности установки выходного тока	± 20 мкА	
Унифицированный сигнал напряжения:		
номинальное / максимальное сопротивление нагрузки	1 кОм / 900 Ом	
разрешение установки выходного напряжения	2,5 мВ	
пределы основной абсолютной погрешности установки выходного напряжения	± 10 мВ	
Гальваническая изоляция входы-цепи питания/интерфейс-цепи питания	1500 В / 900 В	
Интерфейс	RS-485	
Протоколы	MODBUS RTU; DCS (ASCII); RNet	
Скорость передачи данных	до 115,2 кбод	
Допустимый диапазон напряжений питания	= 10...30 В	
Защита от перемены полярности напряжения питания	есть	
Габариты, не более	70 x 90 x 58 мм	
Корпус	MDS тип 2 (см. стр. 22)	
Условия эксплуатации:	закрытые взрывобезопасные помещения без агрессивных паров и газов	
климатическое исполнение	<b>B4</b>	<b>C4</b>
температура	0...50 °С	-40...+60 °С
влажность, при 35 °С по ГОСТ Р 52931	80 %	95 %
Масса, не более	300 г	
Гарантия	36 месяцев	

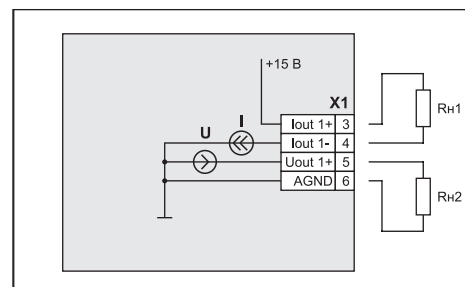
### Органы индикации

- Индикатор On** отображает рабочее состояние модуля
- Индикатор Status** отображает коды аварийных ситуаций
- Группы Индикаторов 1, 2** отображают номера включенных каналов и тип выходного сигнала, миганием показывается канал, информация которого отображается в данный момент на дисплее, либо в котором обнаружена авария

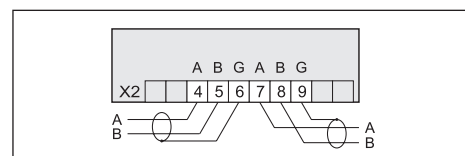


### Схемы подключения

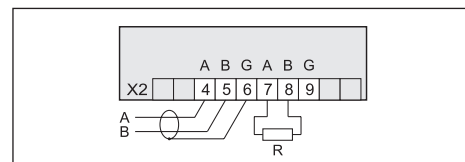
Подключение нагрузки к токовым выходам или к выходам напряжения. Одновременное подключение нагрузки и к токовому выходу и выходу напряжения в одном канале не допускается



Подключение модуля в промежуточную точку сети



Подключение на конце линии терминального резистора 120 Ом



Для модуля MDS AO-2UI/D-X:

- 4-х разрядный цифровой дисплей** отображает измеренные значения, а также значения оперативных и конфигурационных параметров
- Индикаторы «mA», «V», «%»** показывают единицы измерения значений, отображаемых на 4-х разрядном цифровом дисплее

### Обозначения при заказе

#### Тип модуля:

**AO** - аналоговый вывод

#### Количество каналов вывода:

**2** - 2 канала вывода

#### Тип выходных сигналов:

**UI** - унифицированные сигналы напряжения и тока

#### Наличие дисплея:

**D** - есть  
[ ] - нет

#### Климатическое исполнение:

**B4** - температура (0...50) °С, влажность 80 % при 35 °С по ГОСТ Р 52931

**C4** - температура (-40...+60) °С, влажность 95 % при 35 °С по ГОСТ Р 52931

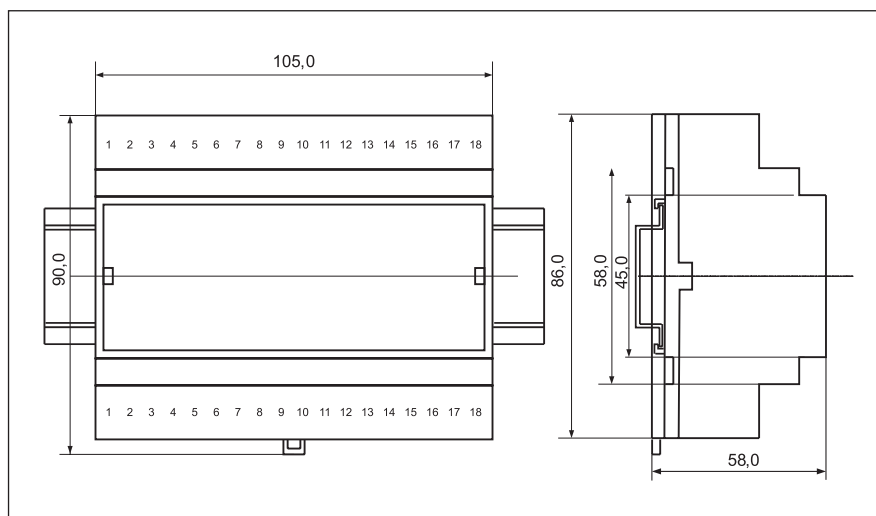
### MDS AO-2UI/X-X

### Пример обозначения при заказе

**MDS AO-2UI/D-B4** – модуль удалённого доступа серии MDS, имеет 2 канала аналогового вывода, рассчитан на работу с унифицированными сигналами напряжения или тока, имеет цифровой дисплей, климатическое исполнение **B4**.

Габаритные размеры

Корпус MDS тип 1



Корпус MDS тип 2

