



ПГ ЭРИС - 414

Портативный
газоанализатор

Газоанализаторы предназначены для измерения концентраций взрывоопасных, токсичных газов и кислорода в окружающей атмосфере, от 1 до 4 газов одновременно

Руководство по эксплуатации



ERIS

Оглавление

Введение.....	2
1 Указание мер безопасности	4
2 Назначение и функции	6
3 Комплектность поставки.....	10
4 Хранение	12
5 Первая эксплуатация (включение) прибора	13
6 Эксплуатация и техническое обслуживание	14
7 Описание газоанализатора	15
8 Маркировка	19
9 Меню.....	20
10 Устройство газоанализатора.....	24
11 Технические характеристики.....	25
12 Сигнализация	29
13 BUMP TEST	34
14 Зарядка аккумулятора.....	36
15 Калибровка	39
16 Поверка.....	46
17 Обмен данными с ПК	47
18 Ремонт.....	48
19 Гарантийные обязательства и сведения о рекламациях.....	51
20 Утилизация	53
Приложение А Метрологические характеристики	54
Приложение Б Неисправности.....	68
Приложение В Интеграция с ER Connect™.....	72
Приложение Г Ручной насос.....	74
ЛИСТ РЕГИСТРАЦИИ ИЗМЕНЕНИЙ	77

ВВЕДЕНИЕ

Данное руководство по эксплуатации является руководящим документом в обращении с газоанализатором портативным ПГ ЭРИС-414 (далее газоанализатор, прибор). Так же в обязательном порядке с прибором поставляется паспорт утвержденного типа. В паспорте указываются заводской номер изделия, определяемые газы, условия эксплуатации, комплектность поставки и другие характеристики, отметка о поверке.

Газоанализатор допущен к применению в Российской Федерации и имеет свидетельство об утверждении типа средств измерений, выданное Федеральным агентством по техническому регулированию и метрологии RU.C.31.373.A № 63539/1, внесены в Государственный реестр средств измерений Российской Федерации под номером 65108-16.

Газоанализатор соответствует требованиям Технического регламента Таможенного союза ТР ТС 012/2011 «О безопасности оборудования для работы во взрывоопасных средах», сертификат соответствия № ТС RU С- RU.МЮ62.В.04130. Срок действия по 07.07.2021 г. включительно.

Газоанализатор соответствует требованиям Технического регламента Таможенного союза ТР ТС 020/2011 «Электромагнитная совместимость технических средств», регистрационный номер декларации о соответствии: ЕАЭС № RU Д- RU.НА27.В.11203/18. Срок действия по 09.12.2023 г. включительно.

Расшифровка предупреждающих знаков данного руководства:



ВНИМАНИЕ

Указание на потенциально опасную ситуацию, которая при несоблюдении соответствующих мер предосторожности может привести к причинению вреда здоровью персонала, повреждению прибора или нанесению ущерба окружающей среде.

Предостережение от ненадлежащего обращения с прибором.



ИНФОРМАЦИЯ

Дополнительная информация по обращению с прибором.



ОПАСНО

Указание на непосредственно опасную ситуацию, которая при несоблюдении соответствующих мер предосторожности приводит к серьезным последствиям.



ВНИМАНИЕ ТЕМПЕРАТУРНЫЕ УСЛОВИЯ

Обращение особого внимания на температуру при проведении работ.

1 УКАЗАНИЕ МЕР БЕЗОПАСНОСТИ



- Газоанализатор является личным устройством безопасности. Вы отвечаете за предпринимаемые действия в случае подачи предупреждающего сигнала.
- Газоанализатор следует оберегать от механических ударов.
- Запрещается механическое воздействие на сенсоры. Запрещается надавливать, протыкать сенсоры любыми предметами. Запрещается воздействие струей воздуха под давлением более 0,15 МПа на сенсор прибора при очистке корпуса от загрязнений.
- Категорически запрещается эксплуатация газоанализаторов с поврежденными элементами, корпусом и другими неисправностями.
- Запрещается несанкционированная замена компонентов прибора.
- Запрещается проводить зарядку газоанализатора, замену сенсоров и вскрывать прибор во взрывоопасных зонах.
- В случае нарушения правил эксплуатации, установленных изготовителем, может ухудшиться защита, обеспечиваемая корпусом, и взрывозащита, применяемая в данном оборудовании.
- Выполнять калибровку необходимо только в безопасном месте при отсутствии опасных газов.



- Для предотвращения повреждения аккумулятора вследствие глубокого разряда, при длительных перерывах в работе с газоанализатором или долгом хранении, следует заряжать его не реже 1 раза в 6 месяцев.
- Калибровку нужно выполнять по графику, в зависимости от воздействия на сенсоры отравляющих и загрязняющих веществ. Рекомендуется производить калибровку не реже одного раза в 6 месяцев.
- Перед первым использованием необходимо полностью зарядить ПГ ЭРИС-414.
- В целях обеспечения безопасности газоанализатор ПГ ЭРИС-414 должен эксплуатироваться и обслуживаться только квалифицированным персоналом. Перед эксплуатацией или обслуживанием устройства внимательно ознакомьтесь с руководством по эксплуатации.
- Используйте BUMP TEST чтобы проверить способность сенсоров реагировать на присутствие газов.

2 НАЗНАЧЕНИЕ И ФУНКЦИИ

2.1 Назначение ПГ ЭРИС-414

Газоанализатор портативный ПГ ЭРИС-414 предназначен для измерения концентраций токсичных, горючих, углеводородных газов и кислорода в воздухе рабочей зоны промышленных помещений и открытых пространств промышленных объектов в том числе для измерения концентрации паров нефти, керосина, дизельного топлива и бензина на открытом воздухе.

Принцип действия газоанализатора основан на физико-химических методах анализа:

- электрохимический - измерение объемной доли содержания токсичных газов и кислорода;
- оптический или термокаталитический - измерение содержания горючих и углеводородных газов.

Газоанализатор одновременно проводит анализ от одного до четырех компонентов газовой смеси, осуществляет непрерывный мониторинг и отображение измеренных значений и показания состояния газоанализатора на OLED-дисплее.

2.2 Функции газоанализатора:

◀ Измерение концентрации паров нефти, керосина, дизельного топлива и бензина.

◀ Выдача вибрационного, светового и звукового предупреждающих сигналов (одновременно) при достижении содержания определяемого компонента порогов срабатывания "ПОРОГ 1" и "ПОРОГ 2" (сигналы порогов срабатывания должны различаться по частоте, цвет светового сигнала — красный).

◀ Изменение и отображение значений уставок порогов срабатывания "ПОРОГ 1" и "ПОРОГ 2" (на самом индивидуальном газоанализаторе или на подключенном персональном компьютере). Защита изменения значений уставок от несанкционированного доступа.

◀ Выдача/отображение сигнала/информации о возникновении неисправности при возникновении неисправности.

◀ Отображение информации об уровне заряда аккумуляторной батареи. Выдача/отображение сигнала/информации при ее разряде.

◀ Сохранение в энергонезависимой памяти архива значений содержания определяемого компонента по каждому измерительному каналу, даты и времени измерения значений (не менее чем за последний месяц или последних 3000 измерений). Частота сохранения данных — не реже чем каждые 15 с.

◀ Цифровая индикация содержания всех определяемых компонентов в режиме реального времени на OLED дисплее газоанализатора;

◀ Подача световой, звуковой и вибросигнализации при достижении содержания определяемого компонента порогов срабатывания «ПОРОГ 1» и «ПОРОГ 2» по каждому измерительному компоненту;

◀ Цифровая индикация установленных порогов по выбранному измерительному каналу;

◀ Подсчет показателей STEL (предельно допустимой концентрации ПДК)* и TWA (среднесменное значение предельно допустимой концентрации ПДК)*.

*по дополнительному заказу;

◀ Ведение и сохранение в энергонезависимой памяти архива событий. Вместимость архива 200 000 событий;

◀ Защита от несанкционированного вскрытия газоанализатора. Запись в архив событий каждого вскрытия.

◀ Обмен данными с персональным компьютером;

◀ Индикация текущего времени;

◀ Индикация неисправностей/ошибок работы прибора;

◀ Режим сохранения энергии - переход в "спящий режим" при нормальной работе;

◀ передача данных по каналу Bluetooth. Подробнее в приложении В.



Функции газоанализатора доступные при настройке прибора посредством программного обеспечения (ПО), установленного на ПК согласно п. 17.

2.3 Определяемые компоненты

Определяемые компоненты (один или несколько вариантов из указанных):

- * Горючие газы;
- * Пары горючих жидкостей;
- * Горючие газы и пары и их смеси;
- * Довзрывные концентрации суммы предельных углеводородов;
- * Пары/углеводороды нефти, керосина, дизельного топлива, бензина.

3 КОМПЛЕКТНОСТЬ ПОСТАВКИ

3.1 Комплект поставки газоанализатора должен соответствовать таблице

Наименование	Кол-во	Примечания
Газоанализатор портативный ПГ ЭРИС-414	1	-
Паспорт	1	-
Методика поверки МП 83-221-2016 с изменением №1	1	На партию
Программное обеспечение (ПО)	1	Доступно на сайте www.eriskip.com
Градуировочная насадка	1	-
Док-станция	1	-
USB кабель	1	-
Сетевой адаптер (Зарядное устройство)	1	-
Руководство по эксплуатации	1	-
Заглушка сенсора*	0-3	*По заявке
Сертификат соответствия ТР ТС	1	На партию
Сертификат соответствия ПБ	1	По заявке
Упаковка	1	-
Встроенный модуль Bluetooth	1	*Доп. опция

3.2 Таблица дополнительного оборудования

Наименование	Кол-во	Примечания
Ручной насос с зондом	1	По дополнительному заказу См. приложение Г
Моторизированный насос	1	По дополнительному заказу
Градуировочная насадка	1	ЗИП по доп. заказу
Док-станция	1	ЗИП по доп. заказу
Сетевой адаптер (Зарядное устройство)	1	ЗИП по доп. заказу
USB кабель		ЗИП по доп. заказу
Фильтр	1-4	ЗИП по доп. заказу
Клипса для крепления газоанализатора на одежду типа «Крокодил»	1	ЗИП по доп. заказу
Корпус газоанализатора портативного ПГ ЭРИС-414	1	ЗИП по доп. заказу
<i>Примечание</i> – ЗИП - запасные части		

4 ХРАНЕНИЕ

4.1 Заводская упаковка

Газоанализатор с комплектом поставки и эксплуатационной документацией поставляется потребителю уложенными в заводскую упаковочную коробку из картона. Способ упаковки, подготовка к упаковке, транспортная тара и материалы, применяемые при упаковке, порядок размещения соответствуют чертежам предприятия-изготовителя.

4.2 Хранение

Хранение газоанализаторов соответствует условиям группы 2 по ГОСТ 15150-69:



- температура воздуха – от минус 30 до плюс 50 °С;

- относительная влажность воздуха (не более) – 95 % при 25 °С.

В условиях складирования газоанализаторы должны храниться на стеллажах. Воздух помещений, в которых хранятся газоанализаторы, не должен содержать вредных примесей, вызывающих коррозию.



При длительных перерывах в работе с газоанализатором или долгом хранении следует проводить заряд аккумулятора - не реже 1 раза в 6 месяцев. Правила проведения зарядки аккумулятора см. п. 14 данного руководства.

5 ПЕРВАЯ ЭКСПЛУАТАЦИЯ (ВКЛЮЧЕНИЕ) ПРИБОРА

Перед первой эксплуатацией прибора рекомендуется следующая последовательность действий:

- Проверить комплектность поставки.
- Внимательно ознакомиться с руководством по эксплуатации и паспортом на прибор.
- Провести внешний осмотр газоанализатора:
 - сличить заводской номер на задней части корпуса прибора и в эксплуатационных документах;
 - проверить целостность корпуса;
 - проверить наличие всех крепежных элементов;
- Включить прибор, дождаться окончания прогрева см. п. 9.1.



Если газоанализатор хранился при отрицательной температуре, то перед включением выдержать прибор при температуре от 0 до плюс 30°C в течение 2 - 4ч.



Если аккумулятор прибора разрядился после длительного хранения, необходимо полностью зарядить прибор см. п. 14.

- Если активирована функция автокалибровки нуля сенсоров, выполнить процедуру в заведомо чистой атмосфере или воспользоваться ГСО-ПГС воздух.
- Провести проверку работоспособности. Для этого использовать BUMP TEST см. п. 13, после чего можно приступить к эксплуатации прибора.

6 ЭКСПЛУАТАЦИЯ И ТЕХНИЧЕСКОЕ ОБСЛУЖИВАНИЕ

6.1 По мере эксплуатации газоанализатор ПГ ЭРИС-414 нуждается в проведении технического обслуживания.

6.2 Рекомендуемые виды и сроки проведения технического обслуживания:

- внешний осмотр – перед каждым использованием,
- очистка поверхностей от загрязнений – раз в 1 месяц,
- проверку на работоспособность (BUMP TEST) – по необходимости (см. п.13),
- поверка прибора – раз в год (см. п.16).

6.3 При внешнем осмотре газоанализатора необходимо проверить:

- целостность корпуса;
- наличие всех крепежных деталей и их элементов, качество крепежных соединений;

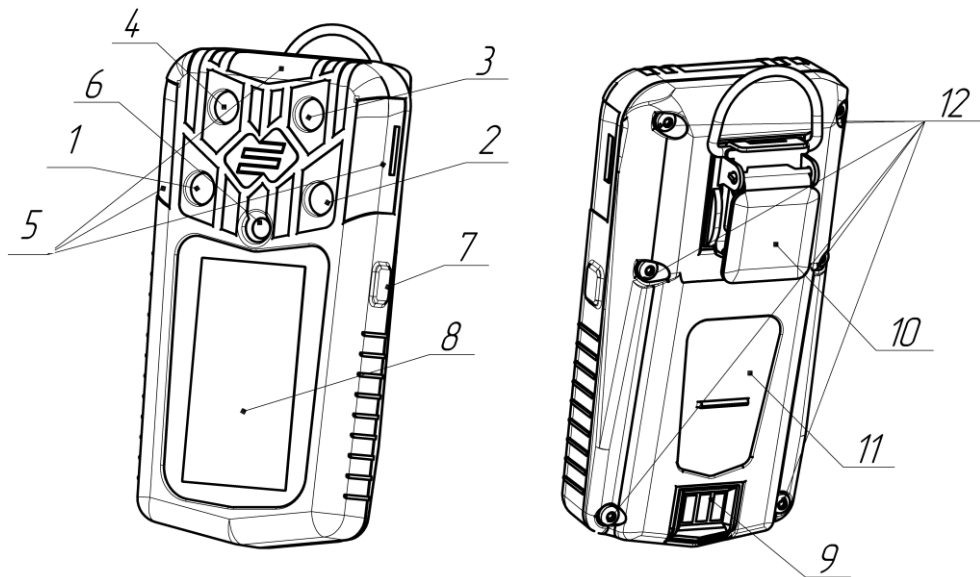
В процессе эксплуатации газоанализатора, по мере загрязнения, необходимо производить его чистку. Чистку производить влажной хлопчатобумажной тканью или бумажной салфеткой с непрерывной сменой контактирующей поверхности ткани/бумаги, во избежание образования царапин на поверхности. При необходимости, возможно применение воды или сжатого воздуха давлением до 0,15 МПа с последующей протиркой тканью/салфеткой.



Запрещается направлять струю воздуха/воды на сенсор прибора. Запрещается применять спиртосодержащие жидкости для очистки прибора от загрязнений.

7 ОПИСАНИЕ ГАЗОАНАЛИЗАТОРА

7.1 Внешний вид газоанализатора и его характерные особенности:



7.2 Детали газоанализатора и внешний вид

Позиция	Описание
1	Сенсор 1 токсичных газов* (EC1)
2	Сенсор 2 токсичных газов* (EC2 или O2)
3	Сенсор 3 кислорода (O2 или IR)
4	Сенсор 4 горючих газов* (CT или IR)
5	Окна световой сигнализации (световоды)
6	Звуковая сигнализация
7	Кнопка управления
8	OLED-дисплей
9	Разъем зарядки газоанализатора
10	Клипса для крепления газоанализатора на одежду
11	Этикетка с маркировкой газоанализатора
12	Винты крепления корпуса

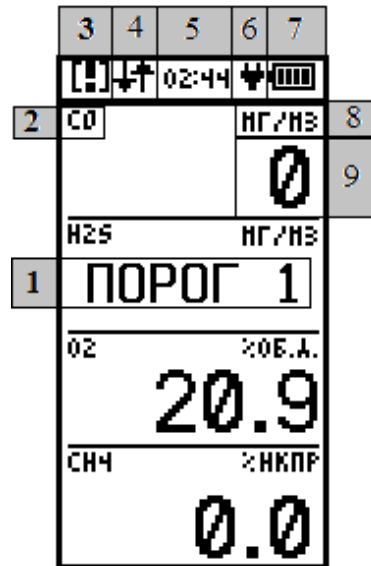
Примечания:

- 1) *полный перечень возможных газов представлен в приложении А.
- 2) Количество сенсоров определяется заказом.
- 3) CT-термокаталитический сенсор, IR-оптический сенсор, EC-электрохимический сенсор.

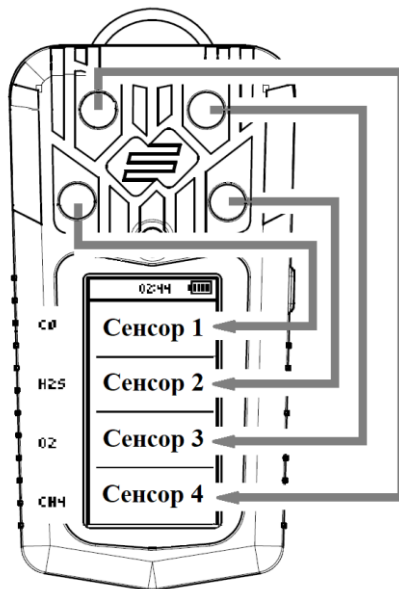
7.3 Дисплей

Газоанализатор имеет высококонтрастный OLED-дисплей с широким углом обзора. На дисплее в режиме реального времени отображается:

- 1 - превышение пороговых значений,
- 2 - молекулярная формула измеряемых газов,
- 3 - символ ошибки работы прибора (см. пункт меню «СТАТУС ПРИБОРА»),
- 4 - символ обмена данными с ПК,
- 5 - текущее время,
- 6 - символ подключения внешнего питания,
- 7 - уровень заряда аккумулятора,
- 8 - единицы измерения,
- 9 - концентрация газа.



7.4 Соотношение расположения полей дисплея и сенсоров



8 МАРКИРОВКА

Маркировка газоанализатора наносится на заднюю часть корпуса и содержит следующую информацию:



наименование и товарный знак предприятия—изготовителя;

- модель газоанализатора;
- заводской номер газоанализатора;
- штрих-код с заводским номером;
- маркировка взрывозащиты;
- маркировку степени защиты по ГОСТ 14254-96;
- температуру эксплуатации;
- номер сертификата соответствия ТР ТС;
- год выпуска;
- знак утверждения типа средств измерений по ПР 50.2.009-94;
- единый знак обращения продукции на рынке государств – членов Таможенного союза;
- специальный знак взрывобезопасности по ТР ТС 012/2011;
- реквизиты предприятия - изготовителя.

9 МЕНЮ

9.1 Управление с помощью кнопки

☑ Для включения газоанализатора нажать и удерживать кнопку в течение 4 секунд. Прибор автоматически выполнит тестирование и прогрев в течение 60 сек.

☑ Для выключения газоанализатора нажать и удерживать кнопку в течение 5 секунд до завершения обратного отсчета и отключения дисплея.

Примечание - Выключение прибора осуществляется с основного экрана, когда прибор находится не в «спящем режиме».

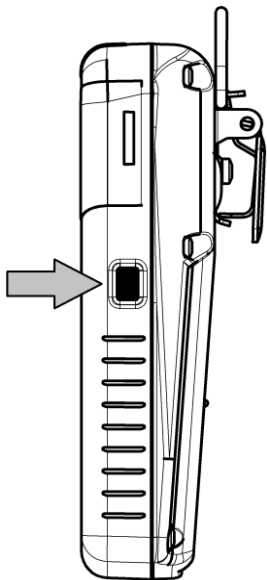
☑ Для входа в меню нажать кнопку. На дисплее появится окно с сообщением о дальнейших действиях «для входа в меню устройства повторно нажмите и удерживайте кнопку». Нажать кнопку повторно для входа в меню.

☑ Для перехода по строкам меню пользоваться коротким нажатием кнопки.

☑ Для входа в подменю удерживать кнопку нажатой в течение 2 секунд.

☑ Для выхода из подменю выбрать знак <<< в конце списка и нажать кнопку.

Если в подменю нет знака <<<, то для выхода необходимо удерживать кнопку в течение 2 секунд.



9.2 Основное меню

Пункта меню	Назначение
BUMP TEST	Быстрое тестирование прибора см. п.13.
КАЛИБ. НУЛЯ	Проведение калибровки нуля сенсоров см.п. 15.
КАЛИБ. ДИАП.	Проведение калибровки диапазона сенсоров см.п.15.
СТАТУС ПРИБОРА	В пункте описывается информация о состоянии прибора и ошибки в работе. Возможные ошибки см. приложение Б.
ДАТЧИКИ	В пункте можно посмотреть информацию о температуре прибора, атмосферном давлении и др.
ЯЗЫК МЕНЮ	Позволяет выбрать английский либо русский язык меню.
О ПРИБОРЕ	В пункте описывается информация о приборе: серийный номер, версия прошивки, дата производства, дата последней калибровки. А так же информация о сенсорах: Наименование сенсора, серийный номер, молекулярная формула измеряемого газа, диапазон измерений, калибровочная концентрация, значение ПОРОГ1, ПОРОГ 2.
<<<	Возврат в режим измерений/ предыдущую страницу.

9.3 Подменю «ДАТЧИКИ»

```

ДАТЧИКИ
-----
ТЕМП 1:      28.3 C
U REF:       1.248 V
ДАВЛ:        100.54 КПА
              750 MM RT.ST.
БАТАРЕЯ:     ЗАРЯДКА
  
```

В режиме реального времени прибор отображает следующие данные:

- Температура внутри корпуса прибора "ТЕМП 1";
- Опорное напряжение "U REF";
- Атмосферное давление "ДАВЛ" в кПа и мм рт. ст.;
- Напряжение аккумулятора "БАТАРЕЯ" или режим зарядки.

9.4 Подменю «О ПРИБОРЕ»

На первой странице в подменю О ПРИБОРЕ отображаются следующие данные:

- Наименование прибора;
- Серийный номер прибора "S/N";
- Версия прошивки "F/W";
- Аппаратная версия "H/W";
- Дата производства;
- Дата последней калибровки;
- Количество дней до следующей калибровки.

```

О ПРИБОРЕ   1/5
-----
ПГ ЭРМС-414
S/N:          FFFFFFFF
F/W:          1.38
H/W:          1.1
ПРОИЗВЕДЕН:
              ЛЕК-16
ПОСП. КАЛИБР.:
              НЕ ЗАДАНО
ДО СПЕЛ КАЛИБР.:
              НЕ ИСП.
  
```



```

0 ПРИБОРЕ 2/5
-----
СЕНСОР ЕС1
ГАЗ:           H2S
S/N:

ДИАПАЗОН ПОКАЗ.

ДО:           13.7 НГ/М3
КАЛИБР. КОНЦ-Я:
                72.00 PPM
ПОРОГ 1:
БОЛЕЕ 3.0 НГ/М3
ПОРОГ 2:
БОЛЕЕ 10.0 НГ/М3

```

На последующих страницах отображается информация о каждом сенсоре, а именно:

- Наименование сенсора;
- Молекулярная формула измеряемого газа;
- Серийный номер сенсора "S/N";
- Диапазон показаний;
- Калибровочная концентрация;



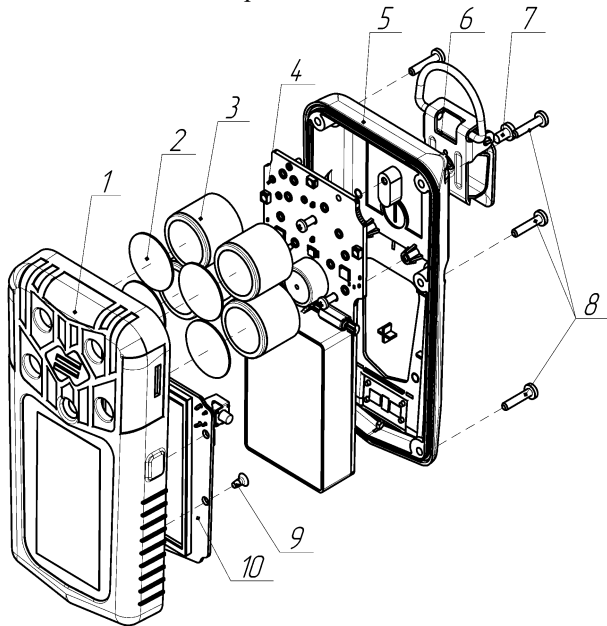
Данную концентрацию необходимо использовать при калибровке сенсора;

Значение концентрации возможно поменять при помощи программного обеспечения (ПО), доступного на сайте www.eriskip.com

- ПОРОГ 1;
- ПОРОГ 2.

10 УСТРОЙСТВО ГАЗОАНАЛИЗАТОРА

Газоанализатор ПГ ЭРИС-414 состоит из следующих основных компонентов:



- 1- Передняя часть корпуса,
- 2- Сменные фильтры,
- 3- Сменные сенсоры,
- 4- Основной модуль,
- 5- Задняя часть корпуса,
- 6-Клипса для крепления газоанализатора на одежде,
- 7- Крепежный винт клипсы,
- 8- Крепежные винты прибора,
- 9- Крепежные винты модуля
- 10- Модуль индикации.

Аккумулятор прибора размещен в собственном изолированном отсеке. Аккумулятор является единой неразборной частью основного модуля (4). Модуль индикации (10) состоит из платы, кнопки управления и OLED-дисплея.

11 ТЕХНИЧЕСКИЕ ХАРАКТЕРИСТИКИ

Метрологические характеристики газоанализатора	Согласно приложению А
Пределы допускаемой дополнительной погрешности, вызванной изменением температуры окружающей среды на каждые 10 °С, в долях от предела основной погрешности	0,25
Время установления показаний Т90, с, не более:	
- горючие газы, пары, пары нефти и нефтепродуктов,	15
O ₂	40
- O ₃	20
- CO	50
- CO ₂	120
- PH ₃ , HCN	90
- HF	30
- NO	100
- NO ₂	35
- SO ₂ , H ₂ S	60
- H ₂ (от 0 до 1000 млн ⁻¹), H ₂ (от 0 до 4,0 %), C ₂ H ₄ O, Cl ₂ , NH ₃ , HCl	200
- CH ₂ O	150
- C ₂ H ₅ SH, CH ₃ SH, CH ₃ OH (от 0 до 22,5 млн ⁻¹)	150

Принцип отбора пробы	Диффузионный
Габаритные размеры (высота × ширина × толщина), мм, не более	120x63,5x31,5 без клипсы
Масса, г, не более	248
Условия эксплуатации:	
- температура окружающей среды, °С - атмосферное давление, кПа - относительная влажность воздуха, %	от минус 45 до плюс 50 от 84 до 106,7 не более 95 (без конденсации влаги)
Напряжение автономного питания от аккумулятора, В	от 3,6 до 4,2
Время непрерывной работы, ч, не менее	8*
Нормальная зарядка прибора, ч	2**
Средняя наработка на отказ, ч, не менее	16000
Полный средний срок службы, лет, не менее	15
Взрывозащита Сертификат ООО «ПРОММАШ ТЕСТ»	1Exdia ПСТ4Gb X № ТС RU C- U.МЮ62.В.04130
Степень защиты оболочки	IP 66

Примечания:

*** Максимальное время работы до 20 ч, и зависит от модели сенсоров и условий эксплуатации прибора.**

**** При использовании сетевого адаптера, поставляемого предприятием-изготовителем и в зависимости от мощности зарядного устройства.**



Данный прибор содержит литий-полимерный аккумулятор. Использованные литиевые элементы питания подлежат обязательной утилизации.

Разборка аккумулятора и его утилизация сжиганием запрещены. Не утилизируйте аккумулятор вместе с другими твердыми бытовыми отходами. Использованный аккумулятор подлежит утилизации сертифицированным переработчиком или сборщиком опасных материалов.



В составе газоанализатора драгоценных материалов (драгоценных металлов и камней) не содержится.

Функциональные возможности газоанализатора:

Сигнализация →

В нормальном режиме работы, предупреждающая, аварийная.
Смотреть п. 10

Звуковая сигнализация →

Пьезоизлучатель с интенсивностью звука 100 дБ на расстоянии 0,3м

Визуальная сигнализация →

Три красных светодиода по периметру

Дисплей →

Графический OLED- дисплей

Самодиагностика →

Осуществляется при включении и во время работы

Калибровка →

Установка нуля и диапазона

Сенсоры →

Автоматическая калибровка нуля при включении (доп. функции)

Аккумулятор →

Литий-полимерный аккумулятор

Зарядное устройство →

Док-станция с USB разъемом и индикатором заряда

12 СИГНАЛИЗАЦИЯ

12.1 Световая, звуковая и вибросигнализация газоанализатора


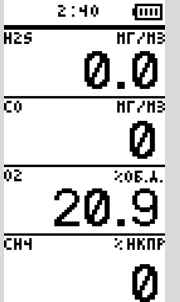
Событие	Световая сигнализация	Звуковая сигнализация	Вибросигнал
Стандартная			
Включение	1 короткий красный и 1 длинный сигналы	1 короткий и 1 длинный сигнал	1 длинный сигнал
Выключение	4 коротких и 1 длинный красных сигнала	4 коротких и 1 длинный сигнал	-
Разряд аккумулятора	2 коротких зеленых сигнала через 30 секунд	2 коротких сигнала через 30 секунд	1 длинный сигнал через 30 секунд
Режим сохра- нения энергии	мигание зеленым раз в секунду	-	-
Предупреждающая			
Превышение ПОРОГ1	3 коротких красных сигнала 1 раз в секунду	3 коротких сигнала 1 раз в секунду	длинный прерывистый сигнал

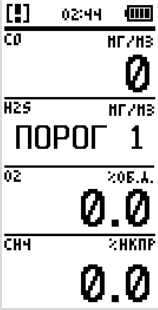

Превышение ПОРОГ2	прерывистый частый сигнал красного цвета	прерывистый частый сигнал	длинный прерывистый сигнал
Аварийная			
Неисправность общая	длинный красный сигнал 1 раз в секунду.	-	-
Неисправность сенсора	длинный красный сигнал 1 раз в секунду	-	-
Превышение диапазона	длинный прерывистый красный сигнал	длинный прерывистый	длинный прерывистый сигнал

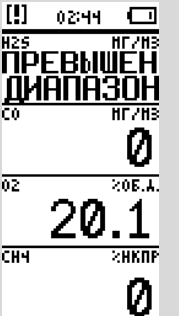




Газоанализатор является личным устройством безопасности. Вы отвечаете за предпринимаемые действия в случае подачи сигнала превышения ПОРОГ 1, ПОРОГ 2 или диапазона измерений!

12.2 Индикация на дисплее ПГ ЭРИС-414


Состояние	Включение	Включение	Включение, автокалибровка	Режим измерения
Индикация дисплея		<pre> СЕНСОР ЕС1 ГАЗ: H2S S/N: ДИАПАЗОН ПОКАЗ. ΔO: 100.0 PPM Порог 1: БОЛЕЕ 3.0 PPM Порог 2: БОЛЕЕ 10.0 PPM АВТОКАЛИБРОВКА ПРИ СТАРТЕ: ВКЛЮЧЕНА ----- МАЕТ ПРОГРЕВ 47 </pre>	<pre> <input type="checkbox"/> H2S <input type="checkbox"/> CO <input type="checkbox"/> O2 <input type="checkbox"/> CH4 КОРОТКОЕ НАЖАТИЕ КАЛИБРОВКА НУЛЯ ДОЛГОЕ ПРОПУСТИТЬ </pre>	
Описание	Самодиагностика, тестирование	Прогрев	Вкл./Выкл. данной функции осуществляется с помощью ПО см.п. 17.	Нормальная работа газоанализатора

Состояние	Превышение значения порога1	Превышение значения порога2	Неисправность общая	Неисправность сенсора
Индикация дисплея				
Описание	Инверсия поля с надписью ПОРОГ1 с черного на желтый цвет	Инверсия поля с надписью ПОРОГ2 с черного на желтый цвет	См. приложение Б	См. приложение Б

Состояние	Неисправность сенсора	Выключение	Неисправность
Индикация дисплея			
Описание	Превышение диапазона	Обратный отсчет	См. Приложение Б

13 BUMP TEST

BUMP TEST		
TEST	„Z“	„R“
H2S	✓	✓
CO	✓	✓
O2	✓	✓
CH4	✓	✓
СВЕТ		✓
ЗВУК		✓
ВИБРО		✓



BUMP TEST газоанализатора предназначен для экспресс - тестирования работоспособности прибора.

- Для прохождения BUMP TEST необходимо войти в главное меню прибора и выбирать пункт BUMP TEST. Длинным нажатием кнопки войти в BUMP TEST.
- На дисплее прибора отобразятся столбцы тестирования прибора:

"Z"-проверка нуля для каждого сенсора;

"R"- проверка концентрации для каждого сенсора;

"СВЕТ"- проверка работы световой сигнализации;

"ЗВУК"- проверка работы звуковой сигнализации;

"ВИБРО"- проверка работы вибросигнала.

- Газоанализатор автоматически проверит калибровку нуля сенсоров, в столбце «Z» отобразится символ:

✓ при удовлетворительном прохождении теста,

✗ при неудовлетворительном.

- После заполнения столбца «Z» подать на газоанализатор газовую смесь превышающую диапазон ПОРОГ 1 для каждого сенсора.
Значение ПОРОГ1 для каждого сенсора записано в подменю «О ПРИБОРЕ» см.п. 9.4. Алгоритм подачи газовой смеси на сенсоры газоанализатора описан в п. 15 данного руководства.
- Дождитесь, когда прибор подаст сигнализацию о превышении ПОРОГ1. Столбцы «R», «СВЕТ», «ЗВУК», «ВИБРО» заполнятся автоматически.
- При удовлетворительных результатах BUMP TEST в конце появится большой знак ✓. Вы можете приступить к работе. При появлении большого знака ✗, что свидетельствует о не корректной работе прибора, рекомендуем откалибровать газоанализатор.
- Для выхода из BUMP TEST удерживайте кнопку.
- Результаты испытаний сохраняются в архив прибора.
- Рекомендуем проводить тест перед каждым использованием газоанализатора.

14 ЗАРЯДКА АККУМУЛЯТОРА



Зарядку газоанализатора ПГ ЭРИС-414 проводить при температуре окружающей среды в диапазоне от 0 до плюс 30 °С. Если газоанализатор хранился или эксплуатировался при отрицательной температуре, то перед началом зарядки выдержать прибор при температуре от 0 до плюс 30 °С в течение 2 - 4ч.

Зарядку аккумулятора следует проводить:

- при сигнализации "разряд";
- не реже 1 раза в 6 месяцев при длительных перерывах в работе с газоанализатором или долгом хранении;
- при индикации низкого заряда.

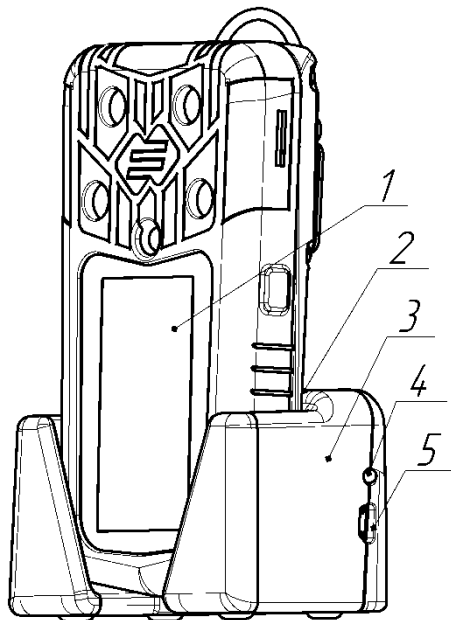
Время зарядки аккумулятора – 2 часа*.

Средства для заряда:

Док-станция	1 шт.
Сетевой адаптер SWI5-5-E-I38	1 шт.
Кабель интерфейсный USB2.....	1 шт.



***Рекомендуем использовать сетевой адаптер, поставляемый в комплекте предприятием-изготовителем.**



Для заряда газоанализатора ПГ ЭРИС-414 последовательно подключить в разъем док-станции (5) кабель интерфейсный USB2.0 и сетевой адаптер SWI5, поставляемые в комплекте, адаптер SWI5 подключить к источнику питания (220В).

Возможна зарядка от источника питания 5В (например - ПК). Подключение производить без использования адаптера SWI5.

После подключения питания убедиться, что индикатор док-станции (4) горит **зеленым** цветом.

Установите док-станцию на горизонтальную поверхность. Вставьте газоанализатор в док-станцию (3). Нажмите кнопку газоанализатора. На дисплее устройства символ состояния аккумулятора начнет заполняться. Устройство заряжается.

*Возможно кратковременное свечение **красным** цветом в начале процесса зарядки.



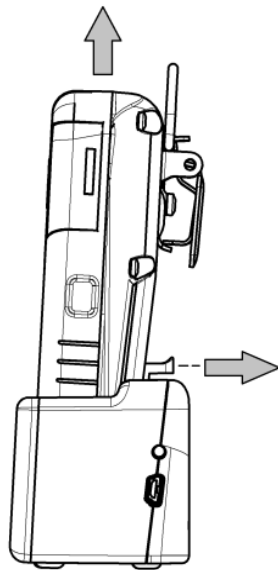
При использовании источника питания малой мощности время зарядки газоанализатора может быть увеличено.

Цвет индикатор док-станции **красный**, (за исключением кратковременного свечения красным цветом в начале процесса зарядки) обозначает следующие неисправности:

➤ Недостаточно мощности. Решение - использовать источник питания с большей мощностью.

➤ Неисправна плата питания док - станции. При появлении неисправности обратиться в техническую поддержку предприятия-изготовителя.

После полного заполнения символа аккумулятора на дисплее - газоанализатор можно извлечь из док-станции. Для этого необходимо потянуть «язычок» (2) и освободить прибор поднимая его вверх.



15 КАЛИБРОВКА

15.1 Общие положения

Режим калибровки позволяет провести корректировку нулевых показаний и диапазона (чувствительности) газоанализаторов.

Выполнять калибровку только в безопасном месте при отсутствии опасных газов и содержании кислорода в атмосфере не выше 20,9%.

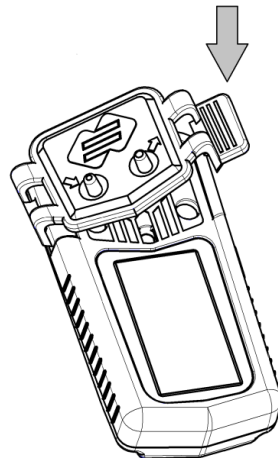


Проводить калибровку при температуре окружающей среды $20\pm 5^{\circ}\text{C}$.

Если газоанализатор хранился или эксплуатировался при отрицательной температуре, то перед началом калибровки выдержать прибор при температуре от 0 до плюс 30°C в течение 3 – 4 ч.

Корректировку нулевых показаний следует проводить при значениях температуры и относительной влажности окружающей среды, соответствующих условиям проведения измерений.

Калибровку диапазона проводить не реже 1 раза в 6 месяцев.



15.2 Алгоритм действий при калибровке прибора:

◀ Надеть градуировочную насадку на прибор как показано на картинке, до характерного щелчка.

◀ Для калибровки нуля необходимо использовать ГСО-ПГС воздух (ГСО-ПГС - государственные стандартные образцы - поверочные газовые смеси с известным содержанием процента измеряемого газа), либо проводить калибровку в заведомо чистой атмосфере см. п.15.3.

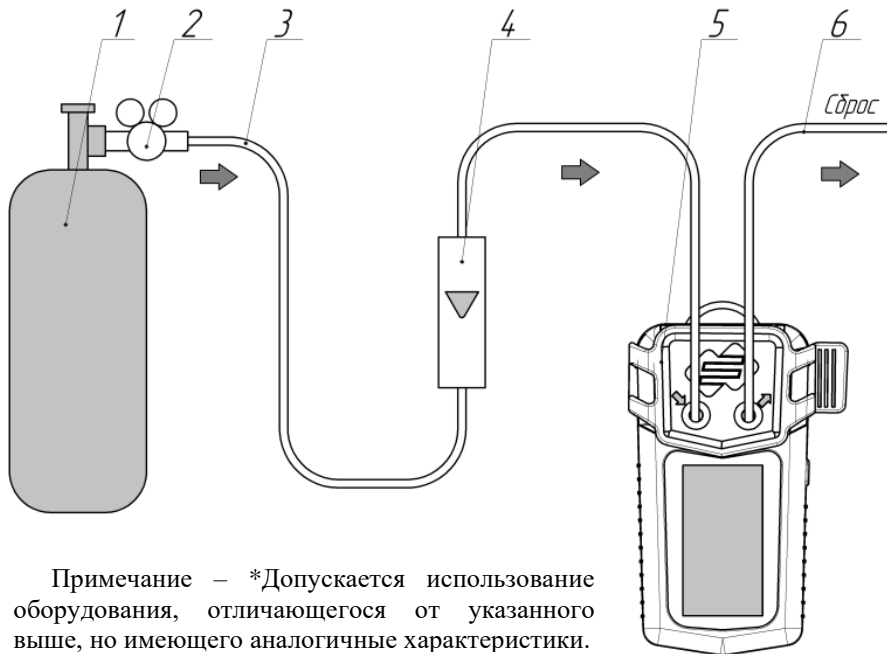
◀ Для калибровки диапазона необходимо использовать ГСО-ПГС определяемого компонента. Калибровочная концентрация для каждого сенсора записана в подменю «О ПРИБОРЕ». Возможно использование многокомпонентной смеси, с известными концентрациями.



Чтобы изменить значение калибровочной концентрации необходимо воспользоваться программным обеспечением доступным на сайте www.eriskip.com см.п. 17.

◀ Собрать схему в соответствии с рисунком, где:

- 1 - Баллон с ГСО-ПГС,
- 2 - Редуктор БКО-25-МГ,
- 3 - ПВХ трубка 6x1 либо Ф-4,
- 4 - Ротамерт РМ-А-0,063ГУЗ,
- 5 - Газоанализатор ПГ ЭРИС -414 с градуировочной насадкой,
- 6 - Трубка на сброс*.



Примечание – *Допускается использование оборудования, отличающегося от указанного выше, но имеющего аналогичные характеристики.

↖ Войти в режим калибровки с прибора.

Для этого:

↖ Нажать кнопку и зайти в основное МЕНЮ;

↖ Выбрать пункт «КАЛИБ. НУЛЯ» либо «КАЛИБ. ДИАПАЗОНА»;

↖ Выбрать сенсор который необходимо откалибровать.

↖ Если вы пользуетесь многокомпонентной смесью ПГС, то необходимо выбрать пункт «ВЫБРАТЬ ВСЕ» активируя калибровку всех сенсоров одновременно;

↖ Нажать пункт «КАЛИБРОВАТЬ» (см. п. 15.4, п. 15.5, п. 15.6 алгоритм проведения калибровки).

↖ При калибровке диапазона в столбце напротив выбранных сенсоров появятся значения на желтом фоне. Дождитесь, когда значения установятся и поля значений вновь станут черными.

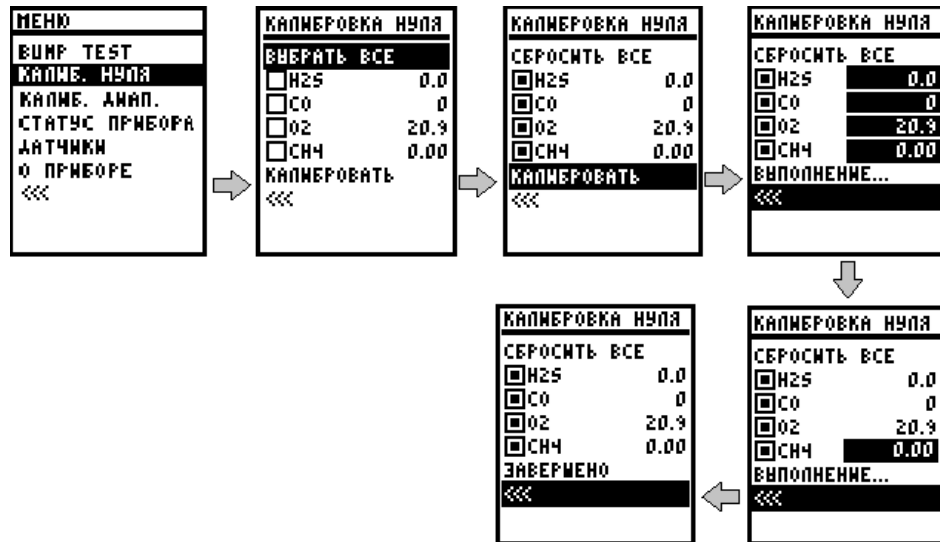
↖ Дождитесь, когда строка «ВЫПОЛЕНИЕ...» изменится на «ЗАВЕРШЕНО».

↖ Калибровка произведена.

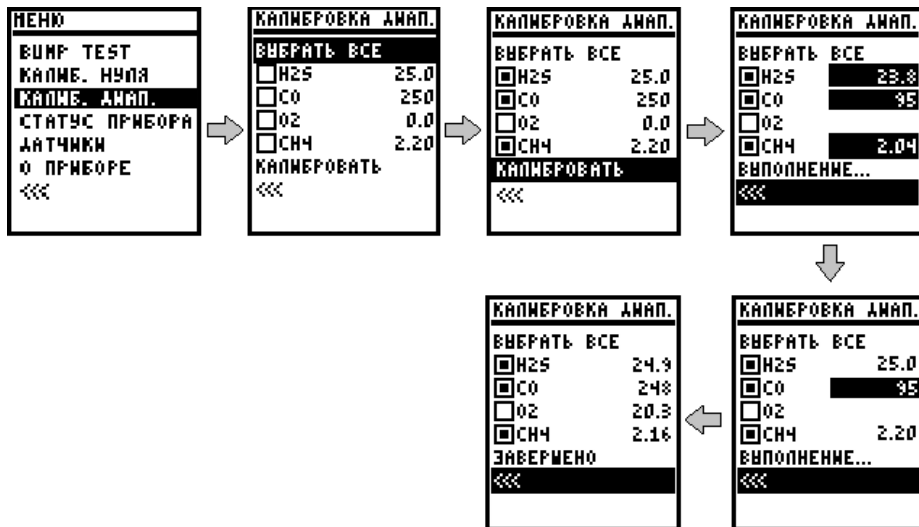
15.3 Калибровка нуля по чистому воздуху

Корректировка нулевых показаний газоанализаторов по чистому воздуху должна проводиться периодически, при выполнении особо ответственных измерений – непосредственно перед измерением. Калибровку проводить по алгоритму согласно п. 15.4, в заведомо чистой атмосфере.

15.4 Алгоритм проведения калибровки нуля

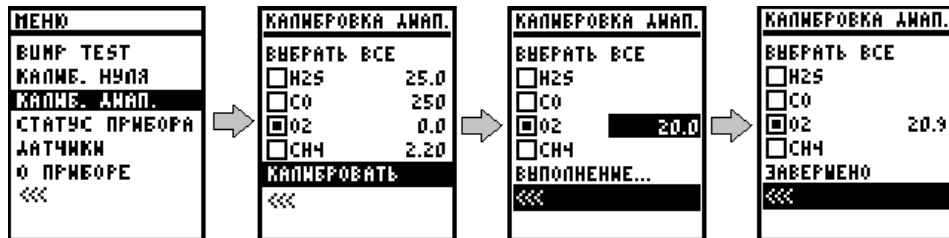


15.5 Алгоритм проведения калибровки диапазона с использованием многокомпонентной смеси ПГС



15.6 Алгоритм проведения калибровки диапазона сенсора кислорода

Калибровку диапазона сенсора кислорода проводить с помощью бескислородной смеси, как, например, сжатый азот. Калибровка выполняется путем полного вытеснения кислорода.



16 ПОВЕРКА

◀ Газоанализаторы до ввода в эксплуатацию, а также после ремонта подлежат первичной поверке, при эксплуатации – периодической поверке.

◀ Интервал между поверками - 1 год.

◀ Перед проведением поверки газоанализатор необходимо откалибровать согласно п.15 настоящего РЭ.

◀ Поверку проводить согласно методике поверки МП 83-221-2016 с изменением №1.

◀ Газоанализаторы, удовлетворяющие требованиям методики поверки, признают годными к применению.



Для поверки и калибровки использовать программное обеспечение (ПО) предприятия-изготовителя. ПО и инструкции по использованию доступны для скачивания на сайте www.eriskip.com. Для скачивания зайти в раздел «Продукция» выбрать портативный газоанализатор ПГ ЭРИС-414, в столбце «Файлы» найти и скачать ПО «Конфигуратор газоанализаторов серии ПГ версия 2.10 от 15.08.2019 (EXE / 6.04MB)*». Установить ПО на свой ПК. *Версия ПО может меняться.

17 ОБМЕН ДАННЫМИ С ПК

Для обмена данными с ПК необходимо использовать док-станцию и кабель интерфейсный (см. п.12) и программное обеспечение (ПО).



ПО и инструкция по использованию доступны на сайте www.eriskip.com или обратитесь в тех. поддержку service@eriskip.ru.



Если газоанализатор хранился или эксплуатировался при отрицательно температуре, то перед началом подключения к ПК необходимо выдержать прибор при температуре от 0 до плюс 30 °С в течение 2 - 4ч.

Функции, доступные для изменения с помощью ПО:

- Вкл./выкл. автокалибровки нуля каждого сенсора в отдельности.
- Обновление внутреннего ПО газоанализатора.
- Изменение значений ПОРОГ 1 и ПОРОГ 2.
- Установка даты и времени.
- Настройка событий архивации.
- Проведение настройки газоанализатора.
- Проведение калибровки газоанализатора.
- Конфигурация измерительных каналов из библиотеки сенсоров.
- Установка значений калибровочной концентрации.
- Вкл./выкл. дополнительных функций.
- Блокировка выключения прибора вне док-станции.
- Блокировка калибровки прибора из меню (только с помощью ПК и ПО).

18 РЕМОНТ

Ремонт газоанализатора должен осуществляться специалистами, изучившими эксплуатационную документацию, знающими правила эксплуатации электроустановок, сдавшими экзамены по технике безопасности и имеющими квалификационную группу по электробезопасности.

18.1 Виды ремонта газоанализатора

В процессе эксплуатации газоанализатор подвергается текущему ремонту, осуществляемому эксплуатирующей организацией или предприятием-изготовителем.

Содержание работ по текущему ремонту:

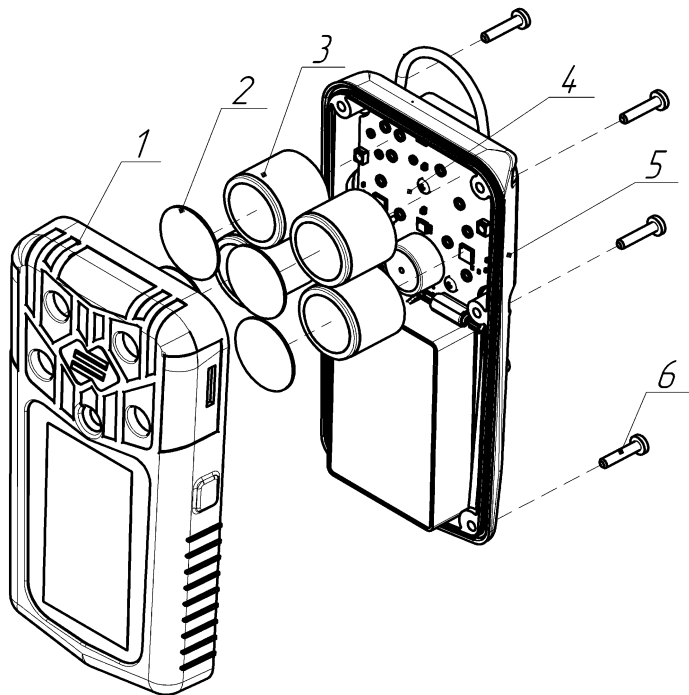
- замена фильтра;
- замена сенсора;
- агрегатный вид ремонта с заменой комплектующих и печатных плат осуществляется на предприятии-изготовителе или в аккредитованных изготовителем сервисных центрах.

18.2 Замена фильтра

- убедиться, что газоанализатор выключен;
- открутить 6 винтов (6) в задней части корпуса газоанализатора (5), отсоединить заднюю часть (5) вместе с основной платой (4);
- заменить фильтр (2);
- провести сборку газоанализатора в обратном порядке.

18.3 Замена аккумулятора

Замену аккумулятора следует проводить в составе основного модуля, поэтому замену производить только на предприятии-изготовителе или в аккредитованных изготовителем сервисных центрах.



18.4 Замена сенсора

1) Сенсор подлежит замене при невозможности провести корректировку нуля или чувствительности с выдачей сообщений «ОШИБКА».

2) Замена сенсора потребителем допускается только после окончания гарантийного срока эксплуатации газоанализатора. В остальных случаях замена сенсора производится на предприятии-изготовителе или в аккредитованных изготовителем сервисных центрах.

3) Для замены сенсора необходимо:

- убедиться, что газоанализатор выключен;
- открутить 6 винтов в задней части корпуса газоанализатора (6) отсоединить заднюю часть (5);
- снять сенсор (3), отсоединив его от разъема на основной плате (4);
- установить новый сенсор;
- провести сборку газоанализатора в обратном порядке, проследив, что фильтр сенсора остался на своем месте (2): в гнезде верхней части корпуса (1);
- включить газоанализатор, откорректировать нулевые показания и чувствительность газоанализатора с помощью операции «калибровка нуля и калибровка диапазона» см. п. 15.



После замены сенсора необходимо произвести первичную поверку газоанализатора согласно МП 83-221-2016 с изменением №1.

19 ГАРАНТИЙНЫЕ ОБЯЗАТЕЛЬСТВА И СВЕДЕНИЯ О РЕКЛАМАЦИЯХ

◀ Изготовитель гарантирует соответствие газоанализатора требованиям технических условий и конструкторской документации при соблюдении потребителем условий эксплуатации.

◀ Гарантийный срок 24 месяцев с момента продажи (даты упаковки) газоанализатора. Гарантия на установленные электрохимические (ЕС) и термокаталитические (СТ) сенсоры – 12 месяцев.

◀ В случае устранения неисправностей газоанализатора (по рекламации) гарантийный срок продлевается на время, в течение которого газоанализатор не использовался из-за обнаруженных неисправностей.

◀ При обнаружении неисправностей и дефектов, возникших в период гарантийного срока, потребителем составляется акт в одностороннем порядке. Газоанализатор с приложением паспорта и акта возвращается на предприятие - изготовитель.

◀ Акт о неисправности оборудования должен быть технически обоснованным с указанием наименования изделия, его номера, даты выпуска, характера дефекта и возможных причин его возникновения.

◀ Предприятие-изготовитель не принимает гарантийных претензий в следующих случаях:

- истек гарантийный срок;
- отсутствие паспорта на газоанализатор;
- нарушений условий эксплуатации;
- механических повреждений газоанализатора;
- изделие подвергалось ремонту, переделке или модернизации со стороны специалистов, не уполномоченных предприятием-изготовителем;
- дефект стал результатом неправильного использования изделия, включая повреждения, вызванные подключением изделия к источникам питания, не соответствующим стандартам параметров питающих сетей и других подобных внешних факторов;
- дефект вызван действием непреодолимых сил (в том числе высоковольтных разрядов и молний), несчастным случаем, умышленными или неосторожными действиями потребителя или третьих лиц.

◀ Адрес предприятия-изготовителя:

✉ Россия, 617762, Пермский край, г. Чайковский,
ул. Промышленная, 8/25. ООО «ЭРИС»

Телефон: +7 (34241) 6-55-11

эл. адрес: info@eriskip.ru

Единый многоканальный номер 8-800-55-00-715

(бесплатный вызов для всей территории РФ)

20 УТИЛИЗАЦИЯ

Запрещается утилизировать использованные литиевые элементы питания как бытовые отходы. Поэтому такие элементы помечены следующим знаком.

Разборка аккумулятора и его утилизация сжиганием запрещены. Не утилизируйте аккумулятор вместе с другими твердыми бытовыми отходами. Использованный аккумулятор подлежит утилизации сертифицированным переработчиком или сборщиком опасных материалов



ПРИЛОЖЕНИЕ А МЕТРОЛОГИЧЕСКИЕ ХАРАКТЕРИСТИКИ

Таблица А.1 – Диапазоны измерений объемной доли (массовой концентрации) определяемых компонентов, пределы допускаемой основной погрешности газоанализаторов с электрохимическим сенсором (ЕС)

Определяемый компонент	Модификация сенсора	Диапазон измерений (ДИ) объемной доли, % (млн ⁻¹)	Диапазон измерений (ДИ) массовой концентрации, мг/м ³	Пределы допускаемой основной погрешности, %		
				приведенной к ДИ	относительной	абсолютной
1	2	3	4	5	6	7
Кислород O ₂	ЕС-O ₂ -30	от 0 до 10 % включ.	-	± 5	-	-
		св. 10 до 30 %	-	-	± 5	-
Диоксид серы SO ₂	ЕС-SO ₂ -20	от 0 до 4 млн ⁻¹ включ.	от 0 до 10,64 включ.	± 10	-	-
		св. 4 до 20 млн ⁻¹	св. 10,64 до 53,2	-	± 10	-
	ЕС-SO ₂ -100	от 0 до 20 млн ⁻¹ включ.	от 0 до 53,2 включ.	± 10	-	-
		Св. 20 до 100 млн ⁻¹	св. 53,2 до 266,0	-	± 10	-
	ЕС-SO ₂ -150	от 0 до 20 млн ⁻¹ включ.	от 0 до 53,2 включ.	± 10	-	-
		св. 20 до 150 млн ⁻¹	св. 53,2 до 399,0	-	± 10	-

Продолжение таблицы А.1

1	2	3	4	5	6	7
Сероводород H ₂ S	ЕС-H ₂ S-50	от 0 до 10 млн ⁻¹ включ.	от 0 до 14,2 включ.	± 10	-	-
		Св. 10 до 50 млн ⁻¹ включ.	св. 14,2 до 71,0	-	± 10	-
	ЕС-H ₂ S-100	от 0 до 10 млн ⁻¹ включ.	от 0 до 14,2 включ.	± 10	-	-
		св.10 до 100 млн ⁻¹	св. 14,2 до 142,0	-	± 10	-
	ЕС-H ₂ S-1000	от 0 до 10 млн ⁻¹ включ.	от 0 до 14,2 включ.	± 10	-	-
		св.10 до 1000 млн ⁻¹	св.14,2 до 1420,0	-	-	±(0,201· X-1,010)
Цианистый водород HCN	ЕС-HCN-30Т	от 0 до 0,6 млн ⁻¹ включ.	от 0 до 0,7 включ.	± 10	-	-
		св. 0,6 до 30 млн ⁻¹	св.0,7 до 33,6	-	-	±(0,202· X-0,061)
	ЕС-HCN-30	от 0 до 10 млн ⁻¹ включ.	от 0 до 11,2 включ.	± 20	-	-
		Св. 10 до 30 млн ⁻¹	св. 11,2 до 33,6	-	± 20	-
Фтористый водород HF	ЕС-HF-10Т	от 0 до 0,6 млн ⁻¹ включ.	от 0 до 0,5 включ.	± 20	-	-
		св. 0,6 до 10 млн ⁻¹	св. 0,5 до 8,3	-	± 20	-

Продолжение таблицы А.1

1	2	3	4	5	6	7
	ЕС-НF-10	от 0 до 1 млн ⁻¹ включ.	от 0 до 0,83 включ.	± 20	-	-
		св. 1 до 10 млн ⁻¹	св. 0,83 до 8,3	-	± 20	-
Фосфин PH ₃	ЕС-PH ₃ -5T	от 0 до 0,16 млн ⁻¹ включ.	от 0 до 0,225 включ.	± 10	-	-
		св.0,16 до 5 млн ⁻¹	св. 0,225 до 7,05	-	± 10	-
	ЕС-PH ₃ -5	от 0 до 1 млн ⁻¹	от 0 до 1,41	± 20	-	-
Монооксид углерода СО	ЕС-СО-1000	от 0 до 50 млн ⁻¹ включ.	от 0 до 58,0 включ.	± 10	-	-
		св. 50 до 1000 млн ⁻¹	св.58 до 1160,0	-	± 10	-
	ЕС-СО-500	от 0 до 40 млн ⁻¹ включ.	от 0 до 46,4 включ.	± 10	-	-
		св. 40 до 500 млн ⁻¹	св. 46,4 до 580,0	-	± 10	-
	ЕС-СО-200	от 0 до 40 млн ⁻¹ включ.	от 0 до 46,4 включ.	± 10	-	-
св. 40 до 200 млн ⁻¹		св. 46,4 до 232,0	-	± 10	-	
Аммиак NH ₃	ЕС-NH ₃ -100	от 0 до 30 млн ⁻¹ включ.	от 0 до 21,3 включ.	± 15	-	-
		св.30 до 100 млн ⁻¹	св.21,3 до 71,0	-	± 15	-

Продолжение таблицы А.1

1	2	3	4	5	6	7
	ЕС-NH ₃ -300	от 0 до 30 млн ⁻¹ включ.	от 0 до 21,3 включ.	± 15	-	-
		св.30 до 300 млн ⁻¹	св.21,3 до 213,0	-	± 15	-
Хлор Cl ₂	ЕС-Cl ₂ -10	от 0 до 0,5 млн ⁻¹ включ.	от 0 до 1,475 включ.	± 10	-	-
		св. 0,5 до 10 млн ⁻¹	св. 1,475 до 29,5	-	-	±(0,205· X-0,053)
	ЕС-Cl ₂ -20	от 0 до 0,5 млн ⁻¹ включ.	от 0 до 1,475 включ.	± 10	-	-
		св. 0,5 до 20 млн ⁻¹	св. 1,475 до 59,0	-	-	±(0,202· X-0,051)
	ЕС-Cl ₂ -50	от 0 до 5 млн ⁻¹ включ.	от 0 до 14,75 включ.	± 20	-	-
		св. 5 до 50 млн ⁻¹	св.14,75 до 147,5	-	± 20	-
Водород H ₂	ЕС-H ₂ -500	от 0 до 500 млн ⁻¹	от 0 до 40	± 10	-	-
	ЕС-H ₂ -1000	от 0 до 1000 млн ⁻¹	от 0 до 80	± 10	-	-
Диоксид углерода CO ₂	ЕС-CO ₂ -5	от 0 до 0,5 % включ.	-	± 10	-	-
		св. 0,5 до 5 %	-	-	± 10	-
	ЕС-CO ₂ -2,5	от 0 до 0,5 % включ.	-	± 10	-	-
		св. 0,5 до 2,5 %	-	-	± 10	-

Продолжение таблицы А.1

1	2	3	4	5	6	7
Оксид этилена C ₂ H ₄ O	ЕС-C ₂ H ₄ O-20	от 0 до 4 млн ⁻¹ включ.	от 0 до 7 включ.	± 10	-	-
		св. 4 до 20 млн ⁻¹	св. 7 до 37	-	-	±(0,225· X-0,5)
	ЕС-C ₂ H ₄ O- 100	от 0 до 20 млн ⁻¹ включ.	от 0 до 37 включ.	± 10	-	-
		св. 20 до 100 млн ⁻¹	св. 37 до 183	-	-	±(0,225· X-2,5)
	ЕС-C ₂ H ₄ O- 500	от 0 до 20 млн ⁻¹ включ.	от 0 до 37 включ.	± 10	-	-
		св. 20 до 500 млн ⁻¹	от 37 до 915 включ.	-	-	±(0,204· X-2,080)
Оксид азота NO	ЕС-NO-250	от 0 до 5 млн ⁻¹ включ.	от 0 до 6,25 включ.	± 10	-	-
		св. 5 до 250 млн ⁻¹	св. 6,25 до 312,5	-	± 10	-
Диоксид азота NO ₂	ЕС-NO ₂ -20	от 0 до 1 млн ⁻¹ включ.	от 0 до 1,91 включ.	± 10	-	-
		св. 1 до 20 млн ⁻¹	св. 1,91 до 38,2 включ.	-	-	±(0,153· X-0,053)
	ЕС-NO ₂ -50	от 0 до 3 млн ⁻¹ включ.	от 0 до 5,73 включ.	± 10	-	-

Продолжение таблицы А.1

1	2	3	4	5	6	7
		св. 3 до 50 млн ⁻¹	св. 5,73 до 95,5 включ.	-	-	$\pm(0,153 \cdot X - 0,159)$
	ЕС-NO ₂ -100	от 0 до 3 млн ⁻¹ включ.	от 0 до 5,73 включ.	± 10	-	-
		св. 3 до 100 млн ⁻¹	св. 5,73 до 191,0	-	-	$\pm(0,152 \cdot X - 0,156)$
Озон O ₃	ЕС-O ₃ -0,25	от 0 до 0,05 млн ⁻¹ включ.	от 0 до 0,1 включ.	± 20	-	-
		св.0,05 до 0,25 млн ⁻¹	св.0,1 до 0,5	-	± 20	-
Мета- нол CH ₃ OH	ЕС-CH ₃ OH- 22,5	от 0 до 0,75 млн ⁻¹ включ.	от 0 до 1 включ.	± 20	-	-
		св. 0,75 до 22,5 млн ⁻¹	св. 1 до 30	-	± 20	-
	ЕС-CH ₃ OH- 200	от 0 до 50 млн ⁻¹ включ.	от 0 до 66,5 включ.	± 20	-	-
		св. 50 до 200 млн ⁻¹	св. 66,5 до 266	-	± 20	-
Этилмер- каптан (этантиол) C ₂ H ₅ SH	ЕС- C ₂ H ₅ SH- 14	от 0 до 0,78 млн ⁻¹ включ.	от 0 до 2 включ.	± 10	-	-
		св. 0,78 до 14 млн ⁻¹	св. 2 до 36,12	-	-	$\pm(0,2059 \cdot X - 0,0826)$

Продолжение таблицы А.1

1	2	3	4	5	6	7
Метилмер- каптан (метан- тиол) CH ₃ SH	ЕС- CH ₃ SH-14	от 0 до 1 млн ⁻¹ включ.	от 0 до 1,96 включ.	± 10	-	-
		св. 1 до 14 млн ⁻¹	св. 1,96 до 27,4	-	-	±(0,208· X-0,108)
Формаль- дегид CH ₂ O	ЕС- CH ₂ O-10	От 0 до 0,4 млн ⁻¹ включ.	От 0 до 0,5 включ.	± 10	-	-
		Св. 0,4 до 10 млн ⁻¹	Св. 0,5 до 12,5	-	-	±(0,204· X-0,042)
Хлористый водород HCl	ЕС- HCl- 20	От 0 до 3 млн ⁻¹ включ.	от 0 до 4,56 включ.	± 20	-	-
		Св. 3 до 20 млн ⁻¹	св. 4,56 до 30,4	-	± 20	-
Примечание - X – содержание определяемого компонента на входе газоанализатора, объем- ная доля, % или массовая концентрация, мг/м ³ .						

Таблица А.2 - Диапазоны измерений объемной доли (массовой концентрации) определяемых компонентов, пределы допускаемой основной погрешности газоанализаторов с термокаталитическим сенсором (СТ)

Определяемый компонент	Модификация сенсора	Диапазон показаний % (ДВК, % НКПР, мг/м ³)	Диапазон измерений (ДИ) объемной доли, % (ДВК, % НКПР)	Диапазон измерений (ДИ) массовой концентрации, мг/м ³	Пределы допускаемой основной погрешности, %	
					приведенной к ДИ	абсолютной
1	2	3	4	5	6	7
Сумма углеводородов (C ₂ -C ₁₀)	СТ-СхНу-3000	от 0 до 3000 мг/м ³	-	от 0 до 300 мг/м ³ включ.	±10	-
			-	св. 300 до 3000 мг/м ³	-	±(0,156·X-16,8)
Метан CH ₄	СТ-CH ₄ -7000	от 0 до 7000 мг/м ³	-	от 0 до 300 мг/м ³ вкл.	±10	-
			-	св. 300 до 7000 мг/м ³	-	±(0,152·X-15,6)
Пропан C ₃ H ₈	СТ- C ₃ H ₈ -7000	от 0 до 7000 мг/м ³	-	от 0 до 300 мг/м ³ вкл.	±10	-
			-	св. 300 до 7000 мг/м ³	-	±(0,152·X-15,6)

Продолжение таблицы А.2

1	2	3	4	5	6	7
Метан CH ₄	СТ-CH ₄ - 100	от 0 до 4,4 % (от 0 до 100 % НКПР)	от 0 до 2,2 % (от 0 до 50 % НКПР)	-	± 5	-
Сумма углеводородов (C ₂ -C ₁₀) (по метану)	СТ-C _x H _y - CH ₄ -100	от 0 до 100 % НКПР	от 0 до 50 % НКПР	-	± 5	-
Этилен C ₂ H ₄	СТ-C ₂ H ₄ - 100	от 0 до 2,3 % (от 0 до 100 % НКПР)	от 0 до 1,15 % (от 0 до 50 % НКПР)	-	± 5	-
Пропан C ₃ H ₈	СТ-C ₃ H ₈ - 100	от 0 до 1,7 % (от 0 до 100 % НКПР)	от 0 до 0,85 % (от 0 до 50 % НКПР)	-	± 5	-
Сумма углеводородов (C ₂ -C ₁₀) (по пропану)	СТ-C _x H _y - C ₃ H ₈ -100	от 0 до 100 % НКПР	от 0 до 50 % НКПР	-	± 5	-
н-бутан C ₄ H ₁₀	СТ-C ₄ H ₁₀ - 100	от 0 до 1,4 % (от 0 до 100 % НКПР)	от 0 до 0,7 % (от 0 до 50 % НКПР)	-	± 5	-

Продолжение таблицы А.2

1	2	3	4	5	6	7
н-пентан C_5H_{12}	СТ- C_5H_{12} - 100	от 0 до 1,4 % (от 0 до 100 % НКПР)	от 0 до 0,7 % (от 0 до 50 % НКПР)	-	± 5	-
н-гексан C_6H_{14}	СТ- C_6H_{14} - 100	от 0 до 1,0 % (от 0 до 100 % НКПР)	от 0 до 0,5 % (от 0 до 50 % НКПР)	-	± 5	-
1,2-дихлор- этан $C_2H_4Cl_2$	СТ- $C_2H_4Cl_2$ - 100	от 0 до 6,2 % (от 0 до 100 % НКПР)	от 0 до 3,1 % (от 0 до 50 % НКПР)	-	± 5	-
Оксид пропилена C_3H_6O	СТ- C_3H_6O - 100	от 0 до 1,9 % (от 0 до 100% НКПР)	от 0 до 0,95 % (от 0 до 50 % НКПР)	-	± 5	-
Аммиак NH_3	СТ- NH_3 - 100	от 0 до 5,0 % (от 0 до 100 % НКПР)	от 0 до 7,5 % (от 0 до 50 % НКПР)	-	± 5	-
Этан C_2H_6	СТ- C_2H_6 - 100	от 0 до 2,5 % (от 0 до 100 % НКПР)	от 0 до 1,25 % (от 0 до 50 % НКПР)	-	± 5	-
Метанол CH_3OH	СТ- CH_3OH -100	от 0 до 6,0 % (от 0 до 100 % НКПР)	от 0 до 3,0 % (от 0 до 50 % НКПР)	-	± 5	-

Продолжение таблицы А.2

1	2	3	4	5	6	7
Бензол C_6H_6	СТ- C_6H_6 - 100	от 0 до 1,2 % (от 0 до 100 % НКПР)	от 0 до 0,6 % (от 0 до 50 % НКПР)	-	± 5	-
Пропилен C_3H_6	СТ- C_3H_6 - 100	от 0 до 2,0 % (от 0 до 100 % НКПР)	от 0 до 1,0 % (от 0 до 50 % НКПР)	-	± 5	-
н-гептан C_7H_{16}	СТ- C_7H_{16} - 100	от 0 до 1,1 % (от 0 до 100 % НКПР)	от 0 до 0,55 % (от 0 до 50 % НКПР)	-	± 5	-
2-пропанон (ацетон) CH_3COCH_3	СТ- CH_3COCH_3 -100	от 0 до 2,5 % (от 0 до 100 % НКПР)	от 0 до 1,25 % (от 0 до 50 % НКПР)	-	± 5	-
Водород H_2	СТ- H_2 -100	от 0 до 4,0 % (от 0 до 100 % НКПР)	от 0 до 2,0 % (от 0 до 50 % НКПР)	-	± 5	-
Метилбензол (толуол) C_7H_8	СТ- C_7H_8 - 100	от 0 до 1,1 % (от 0 до 100 % НКПР)	от 0 до 0,55 % (от 0 до 50 % НКПР)	-	± 5	-

Примечания:

1) X- содержание определяемого компонента на входе газоанализатора, объемная доля, %, или массовая концентрация, мг/м³;

- 2) значения НКПР в соответствии с ГОСТ Р МЭК 60079-20-1-2011;
- 3) Сумма углеводородов (C₂-C₁₀) – суммарное содержание предельных углеводородов: этан (C₂H₆), пропан (C₃H₈), бутан (C₄H₁₀), пентан (C₅H₁₂), гексан (C₆H₁₄), гептан (C₇H₁₆), октан (C₈H₁₈), нонан (C₉H₂₀), декан (C₁₀H₂₂).

Таблица А.3 - Диапазоны измерений объемной доли определяемых компонентов, пределы допускаемой основной погрешности газоанализаторов с оптическим инфракрасным сенсором (IR)

Определяемый компонент	Модификация сенсора	Диапазон показаний % (ДВК, % НКПР)	Диапазон измерений (ДИ) объемной доли, % (ДВК, % НКПР)	Пределы допускаемой основной приведенной к ДИ погрешности, %
1	2	3	4	5
Метан CH ₄	IR-CH ₄ -100LEL	от 0 до 4,4 % (от 0 до 100 % НКПР)	от 0 до 2,2 % (от 0 до 50 % НКПР)	± 5
	IR-CH ₄ -100VOL	от 0 до 100 %	от 0 до 100 %	± 5
Этилен C ₂ H ₄	IR-C ₂ H ₄ -100	от 0 до 2,3 % (от 0 до 100 % НКПР)	от 0 до 1,15 % (от 0 до 50 % НКПР)	± 5
Пропан C ₃ H ₈	IR-C ₃ H ₈ -100	от 0 до 1,7 % (от 0 до 100 % НКПР)	от 0 до 0,85 % (от 0 до 50 % НКПР)	± 5

Продолжение таблицы А.3

1	2	3	4	5
н-бутан C_4H_{10}	IR- C_4H_{10} - 100	от 0 до 1,4 % (от 0 до 100 % НКПР)	от 0 до 0,7 % (от 0 до 50 % НКПР)	± 5
н-пентан C_5H_{12}	IR- C_5H_{12} - 100	от 0 до 1,4 % (от 0 до 100 % НКПР)	от 0 до 0,7 % (от 0 до 50 % НКПР)	± 5
н-гексан C_6H_{14}	IR- C_6H_{14} - 100	от 0 до 1,0 % (от 0 до 100 % НКПР)	от 0 до 0,5 % (от 0 до 50 % НКПР)	± 5
Этан C_2H_6	IR- C_2H_6 -100	от 0 до 2,5 % (от 0 до 100 % НКПР)	от 0 до 1,25 % (от 0 до 50 % НКПР)	± 5
Метанол CH_3OH	IR- CH_3OH - 100	от 0 до 6 % (от 0 до 100 % НКПР)	от 0 до 3 % (от 0 до 50 % НКПР)	± 5
Бензол C_6H_6	IR- C_6H_6 -100	от 0 до 1,2% (от 0 до 100 % НКПР)	от 0 до 0,6% (от 0 до 50 % НКПР)	± 5
Пропилен C_3H_6	IR- C_3H_6 -100	от 0 до 2,0 % (от 0 до 100 % НКПР)	от 0 до 1,0 % (от 0 до 50 % НКПР)	± 5
Этанол C_2H_5OH	IR- C_2H_5OH - 100	от 0 до 3,1 % (от 0 до 100 % НКПР)	от 0 до 1,55 % (от 0 до 50 % НКПР)	± 5
н-гептан C_7H_{16}	IR- C_7H_{16} - 100	от 0 до 1,1 % (от 0 до 100 % НКПР)	от 0 до 0,55 % (от 0 до 50 % НКПР)	± 5

Продолжение таблицы А.3

1	2	3	4	5
Оксид этилена C_2H_4O	IR- C_2H_4O -100	от 0 до 2,6 % (от 0 до 100 % НКПР)	от 0 до 1,3 % (от 0 до 50 % НКПР)	± 5
Диоксид углерода CO_2	IR- CO_2 -1,5	от 0 до 1,5 %	от 0 до 1,5 %	± 5
	IR- CO_2 -2,5	от 0 до 2,5 %	от 0 до 2,5 %	± 5
	IR- CO_2 -5	от 0 до 5,0 %	от 0 до 5,0 %	± 5
2-пропанон (ацетон) CH_3COCH_3	IR- CH_3COCH_3 -100	от 0 до 2,5 % (от 0 до 100 % НКПР)	от 0 до 1,25 % (от 0 до 50 % НКПР)	± 5
Метилбензол (толуол) C_7H_8	IR- C_7H_8 -100	от 0 до 1,1 % (от 0 до 100 % НКПР)	от 0 до 0,55 % (от 0 до 50 % НКПР)	± 5
1,2-дихлорэтан $C_2H_4Cl_2$	IR- $C_2H_4Cl_2$ -50	от 0 до 6,2 % (от 0 до 100 % НКПР)	от 0 до 3,1 % (от 0 до 50 % НКПР)	± 5
Оксид пропилена C_3H_6O	IR- C_3H_6O -100	от 0 до 1,9 % (от 0 до 100 % НКПР)	от 0 до 0,95 % (от 0 до 50 % НКПР)	± 5
Примечание – значения НКПР в соответствии с ГОСТ Р МЭК 60079-20-1-2011				

ПРИЛОЖЕНИЕ Б НЕИСПРАВНОСТИ

Газоанализатор ПГ ЭРИС-414 оборудован системой самодиагностики, которая позволяет обнаружить неисправности.

Б.1 Если при включении прибора выводится окно с кодом ошибки, то прибор неисправен.



Необходимо обратиться в службу технической поддержки и передать код ошибки, который отображен на дисплее прибора.

✉ Эл. почта: service@eriskip.ru

Телефон: +7 (34241) 6-55-11 доб. 133, 196.

Единый многоканальный номер 8-800-55-00-715
(бесплатный вызов для всей территории РФ).

Б.2 Для принудительной диагностики прибора следует проверить возможные неисправности ПГ ЭРИС-414, которые отображаются в подменю «СТАТУС ПРИБОРА». Здесь можно увидеть код ошибки, состоящий из буквы и цифры, и принять меры по ее устранению.



Полный перечень ошибок и порядок устранения описан в руководстве по ремонту ПГ ЭРИС-414 и предоставляется по дополнительному запросу.

Краткий перечень кодов ошибок представлен в таблице ниже.

КОД	ОШИБКА	ДЕЙСТВИЯ ПО УСТРАНЕНИЮ
A01	Критический уровень заряда аккумулятора, устройство немедленно отключится	Необходимо зарядить устройство
A04	Низкий заряд аккумулятора	Необходимо зарядить устройство
A07	Превышение диапазона сенсор EC1	-
A10	Превышение диапазона сенсор EC2	-
A13	Превышение диапазона сенсор O2	-
A16	Превышение диапазона сенсор СТ/IR	-
A19	Превышение Порог 1 сенсор EC1	-
A22	Превышение Порог 1 сенсор EC2	-
A25	Превышение Порог 1 сенсор O2	-
A28	Превышение Порог 1 сенсор СТ/IR	-
A31	Превышение Порог 2 сенсор EC1	-

КОД	ОШИБКА	ДЕЙСТВИЯ ПО УСТРАНЕНИЮ
A34	Превышение Порог 2 сенсор EC2	-
A37	Превышение Порог 2 сенсор O2	-
A40	Превышение Порог 2 сенсор СТ/IR	-
A43	Время не установлено	Установить текущее время с помощью ПО
A49	Датчик температуры не считывается, используется значение температуры, равное 25° С	Обратиться в техническую поддержку предприятия-изготовителя
A52	Датчик давления не считывается, используется значение давления равное 100000 Па	Обратиться в техническую поддержку предприятия-изготовителя
E01- E10	Повреждение конфигурационной таблицы сенсора	Исправить конфигурацию сенсора с помощью ПО
E13- E64	Неисправность	Обратиться в техническую поддержку предприятия-изготовителя
E67	Ошибка при чтении пользовательских параметров из памяти flash	Провести инициализацию архива с помощью ПО

КОД	ОШИБКА	ДЕЙСТВИЯ ПО УСТРАНЕНИЮ
E70	Ошибка при чтении параметров из памяти flash	Провести инициализацию архива с помощью ПО
E73	Ошибка при считывании дескриптора лога из дополнительной памяти flash	Провести инициализацию архива с помощью ПО
B01	Ошибка модуля BLE	Перезагрузить газоанализатор

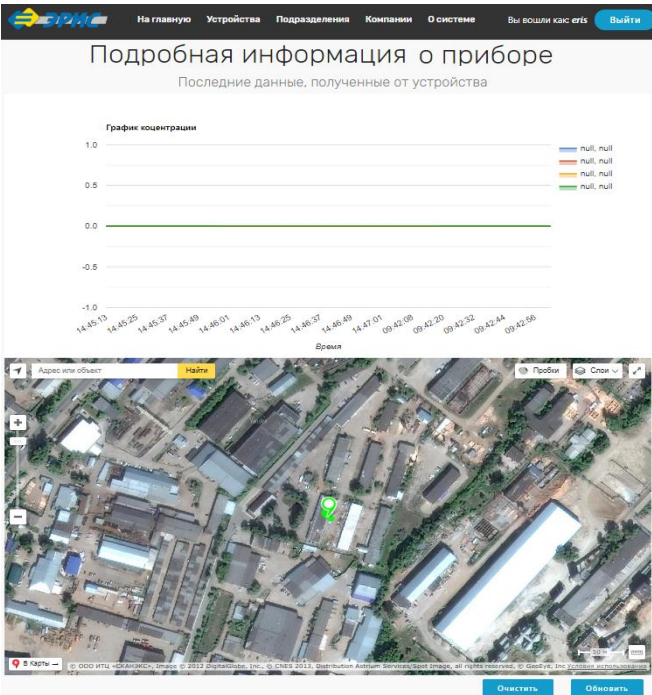
ПРИЛОЖЕНИЕ В ИНТЕГРАЦИЯ С ER CONNECT™

Выпускаемая модель портативного газоанализатора ПГ ЭРИС-414 по дополнительному заказу оснащается модулем Bluetooth с возможностью интегрирования в Аппаратно-программный комплекс ER Connect™.

Аппаратно-программный комплекс ER Connect™ предназначен для мониторинга в режиме реального времени состояния и выходных данных с приборов производства ООО "ЭРИС":

- 1) ПГ ЭРИС-414;
- 2) ДГС ЭРИС-210;
- 3) ДГС ЭРИС-230;
- 4) Мобильная система мониторинга воздуха рабочей зоны.

Данные с ПГ ЭРИС-414 посредством Bluetooth передаются на мобильное устройство с ОС Android (смартфон). Далее данные и геопозиция транслируются в глобальную сеть Интернет на сервер ER Connect™. Мониторинг этих данных осуществляется через сайт с любого устройства, подключенного к сети Интернет (ПК, планшет, смартфон). Сохраняемые на сервере данные зашифрованы и защищены паролем и доступны только уполномоченным лицам.



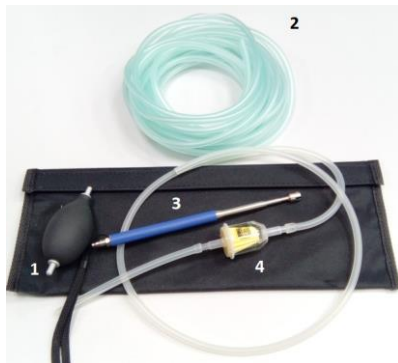
ПРИЛОЖЕНИЕ Г РУЧНОЙ НАСОС

Ручной насос – устройство, предназначенное для принудительного отбора и подачи анализируемой газовой смеси из удаленных и труднодоступных мест на вход газоанализатора ПГ ЭРИС-414, работающего в диффузионном режиме.

Г.1 Комплект поставки ручного насоса:

- 1-Мех резиновый - 1 шт,
- 2-Трубка силиконовая 4x1,5 - 10 м,
- 3-Зонд телескопический - 1шт,
- 4-Фильтр.

Анализируемая газовая смесь накачивается мехом резиновым, проходит по пневматической магистрали (трубке) и через фильтр подается на вход газоанализатора. Для удобства отбора анализируемой газовой смеси из удаленных и труднодоступных мест применяется зонд телескопический.



Г.2 Алгоритм работы

◀ Последовательность соединения ручного насоса с газоанализатором должна быть в строгом соответствии с рисунком Г.1. Радиус изгиба пневматической магистрали должен быть не менее 20 мм.

◀ Так как мех резиновый не имеет маркировки с направлением подачи газовой смеси, то определить направление можно сжатием меха резинового. Со стороны забора пробы мех должен всасывать пробу, а со стороны газоанализатора - выдувать набранную пробу.

◀ Для измерения концентрации газовой смеси необходимо поместить телескопический зонд в место пробоотбора и произвести не менее 60 прокачиваний грушей в течение не менее 1 минуты. Зафиксировать максимальные показания газоанализатора.

◀ По окончании измерений продуть пробоотборную трубку чистым воздухом, для чего произвести не менее 50 сжатий.



При работе с ручным насосом не допускается попадания жидкости в пневматическую магистраль!

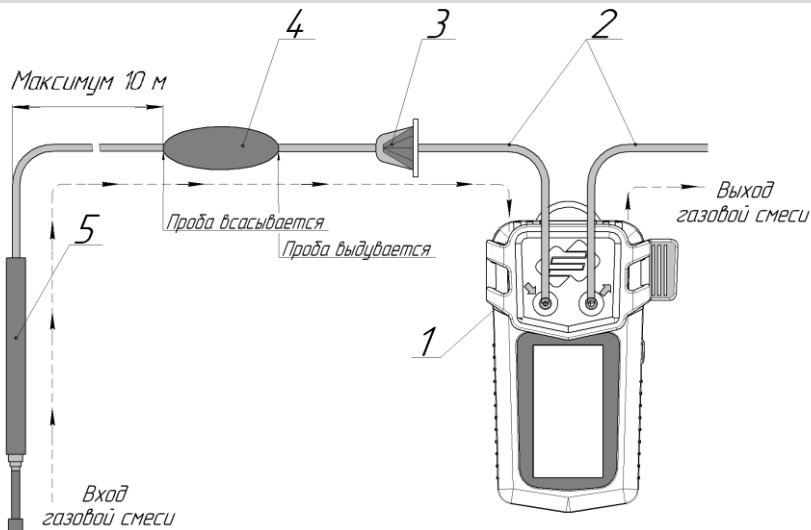


Рисунок Г.1- Схема соединения ручного насоса и газоанализатора

1- Газоанализатор ПГ ЭРИС - 414 с градуировочной насадкой, 2 - Трубка силиконовая 4x1,5 - 10 м, 3- Фильтр, 4 - Мех резиновый, 5 - Зонд телескопический.

ЛИСТ РЕГИСТРАЦИИ ИЗМЕНЕНИЙ

Форма 2 ГОСТ 2.503-74

Лист регистрации изменений									
Изм.	Номера листов				Всего листов докум.	№ док-та	Входящий № сопроводительного документа и дата	Подпись	Дата
	изменен-х	заменен-х	новых	анулированных					
1	-	все	-	-	68	б/н	-	Юркова	08.08.18
2	-	17,20,67, 68	-	-	68	б/н	-	Юркова	01.11.18
3	-	2,30, 65-68	69-71	-	73	б/н	-	Юркова	03.12.18
4	-	-	-	-	76	б/н	-	Юркова	15.03.19
5	-	-	-	-	78	б/н	-	Юркова	18.01.21

ЛИСТ ДЛЯ ЗАПИСЕЙ



АПНС.421510.414-00 РЭ
Версия 1.8.1

Россия, 617760,
Пермский край, г. Чайковский,
ул. Промышленная 8/25,

8-800-55-00-715
Единый многоканальный номер

телефон: +7 (34241) 6-55-11
e-mail: info@eriskip.ru,
eriskip.com