

ООО «ЭМИ-Прибор»

УТВЕРЖДАЮ

Генеральный директор

ООО "ЭМИ-Прибор"

А.М. Литвак

« ___ » _____ 2019 г.

**ПОРТАТИВНЫЕ ГАЗОАНАЛИЗАТОРЫ
МИКРОСЕНС М3 (PID)**

МРБП.413347.017 РЭ

РУКОВОДСТВО ПО ЭКСПЛУАТАЦИИ



Россия
2019г.

СОДЕРЖАНИЕ

1	Описание и работа	3
1.1	Назначение и область применения	3
1.2	Устройство и принцип действия	3
1.3	Технические характеристики	5
1.3.1	Габаритные размеры, масса, электрическое питание и потребляемая мощность	5
1.3.2	Условия эксплуатации	5
1.3.3	Краткое описание технических характеристик	6
1.3.4	Метрологические характеристики	6
1.3.5	Параметры электрического питания	13
1.3.6	Программное обеспечение	13
1.4	Обеспечение взрывозащищенности	13
1.5	Маркировка и упаковка	15
1.5.1	Маркировка	15
1.5.2	Упаковка	15
1.6	Комплект поставки	15
2	Подготовка к работе и работа с прибором	15
2.1	Проверка работоспособности	16
2.2	Дисплей и навигация по меню	16
2.3	Режимы работы прибора	18
2.3.1	Режим отображения измеренных данных	18
2.3.2	Режим отображения даты и времени	18
2.3.3	Режим "Настройка прибора"	19
2.3.3.1	Пороги	19
2.3.3.2	Пароль	20
2.3.3.3	Часы	20
2.3.4	Режим отображения экстремальных значений	21
2.4	Заряд аккумуляторной батареи прибора	21
2.5	Передача данных на персональный компьютер	22
3	Градуировка	23
4	Техническое обслуживание и поверка	27
4.1	Техническое обслуживание	27
4.2	Поверка	27
5	Хранение и транспортирование	27
5.1	Хранение	27
5.2	Транспортирование	27
6	Утилизация	27
7	Поиск и устранение неисправностей	27
8	Гарантийные обязательства и ремонт	28
	Приложение А	29

Общая информация

Настоящее Руководство по эксплуатации, совмещенное с паспортом, является руководством по обслуживанию и эксплуатации портативных газоанализаторов "МИКРОСЕНС МЗ (PID)" (в дальнейшем - приборов) и содержит описание принципа действия, технических характеристик и другие сведения, необходимые для обеспечения использования технических возможностей, а также разделы, обеспечивающие правильную эксплуатацию.

Приборы имеют маркировку взрывозащиты P0 Ex ia I X /0 Ex ia IС Т4 X.

Изготовитель гарантирует исправность прибора и его соответствие заявленным характеристикам прибора только при выполнении требований настоящего документа.

Перед началом работы необходимо внимательно изучить настоящее руководство по эксплуатации. Перед началом использования или технического обслуживания приборов убедитесь, что Вы полностью ознакомились и поняли содержание руководства. Это условие является обязательным для обеспечения безопасной эксплуатации и нормального функционирования приборов.

1 Описание и работа

1.1 Назначение и область применения

Прибор является средством индивидуальной защиты.

Приборы предназначены для измерения концентраций горючих газов, объемной доли кислорода, водорода, объемной доли токсичных газов, а также углеводородных газов. Приборы могут применяться в угольной, нефтяной, газовой, энергетической промышленности.

Приборы могут применяться в угольной, нефтяной, газовой, энергетической промышленности.

Прибор выполняет следующие функции:

- непрерывное измерение и цифровая индикация контролируемых газовых компонентов;
- подача световой, звуковой и вибро сигнализации при достижении концентрацией контролируемых газов заданного (порогового) уровня;
- запись и последующее отображение экстремальных значений концентраций за период после включения;
- функция «черного ящика» - запись результатов измерений в энергонезависимую память прибора;
- передача результатов измерений на ПК, интерфейс USB;
- индикация текущей даты и времени;
- индикация атмосферного давления;
- индикация неисправностей.

1.2 Устройство и принцип действия

Общий вид прибора показан на рисунке 1. На лицевой панели корпуса расположены:

- цветной жидкокристаллический дисплей (3);
- "CardioLight" (1) - световая панель, служащая для оповещения о состоянии атмосферы и прибора. Мерцание зеленым цветом панели означает, что концентрация измеряемых газов находится в норме. Мерцание с большей частотой и красным цветом означает достижение одним или более газов концентрации заданного (порогового) уровня или разряд батареи;
- кнопочная клавиатура (4);
- датчики контролируемых газов (2).

На задней панели корпуса расположены:

- крепление для ремешка (5);
- светодиодный фонарик (6);
- пломба (7);
- паспортная табличка (8);
- динамик звуковой сигнализации (9).

На нижней части корпуса расположен разъем (10) для подключения прибора к док-станции.

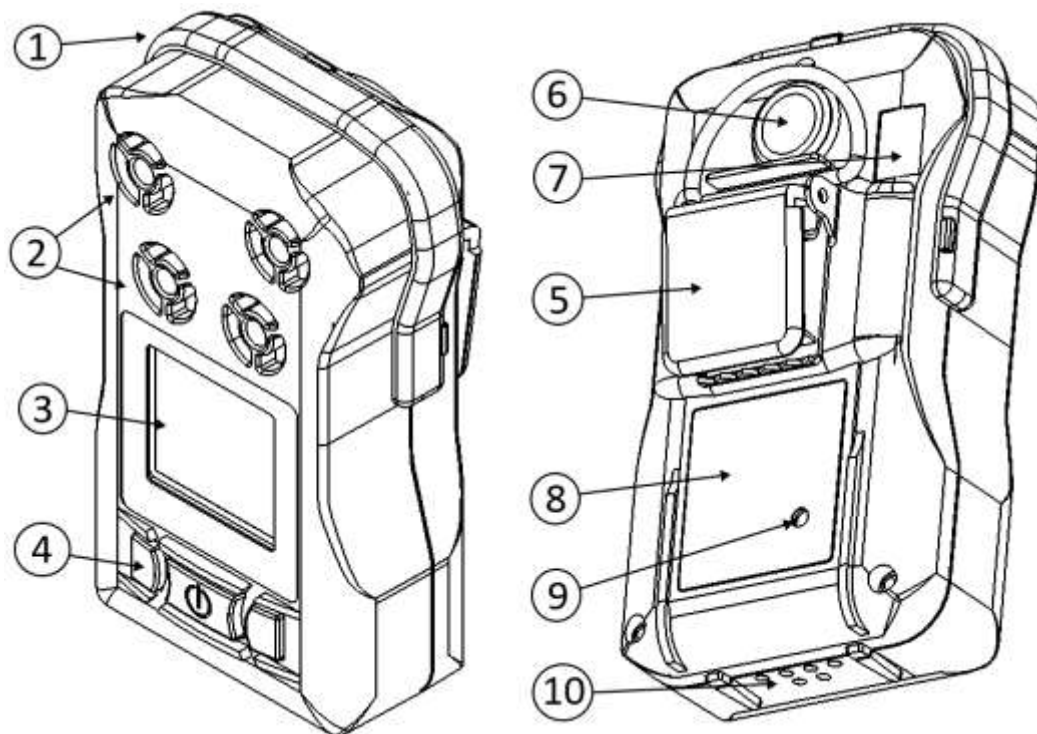


Рисунок 1. Внешний вид приборов

1 - Световая панель "CardioLight"; 2 - датчики; 3 - дисплей; 4 - клавиатура; 5 - крепление для ремешка; 6 - светодиодный фонарик; 7 - пломба; 8 - паспортная табличка; 9 - динамик звуковой сигнализации; 10 - разъем для подключения док-станции.

Принцип действия газоанализаторов: для измерения содержания углеводорода и диоксида углерода газоанализаторы должны содержать оптический датчик, принцип действия которого основан на избирательном поглощении инфракрасного излучения молекулами углеводородов в области длин волн 3,1-3,4 мкм.

Для измерения содержания кислорода и вредных газов газоанализаторы должны содержать электрохимические датчики, принцип измерения которых основан на измерении тока, вырабатываемого при взаимодействии электродов датчика с целевым газом.

Для измерения предельно допустимых концентраций токсичных и взрывоопасных газов газоанализаторы должны содержать фотоионизационный датчик, принцип измерения которого основан на измерении тока, возникающего при ионизации молекул целевого газа ультрафиолетовым излучением.

Расположение датчиков в приборе показано на рисунке 2.

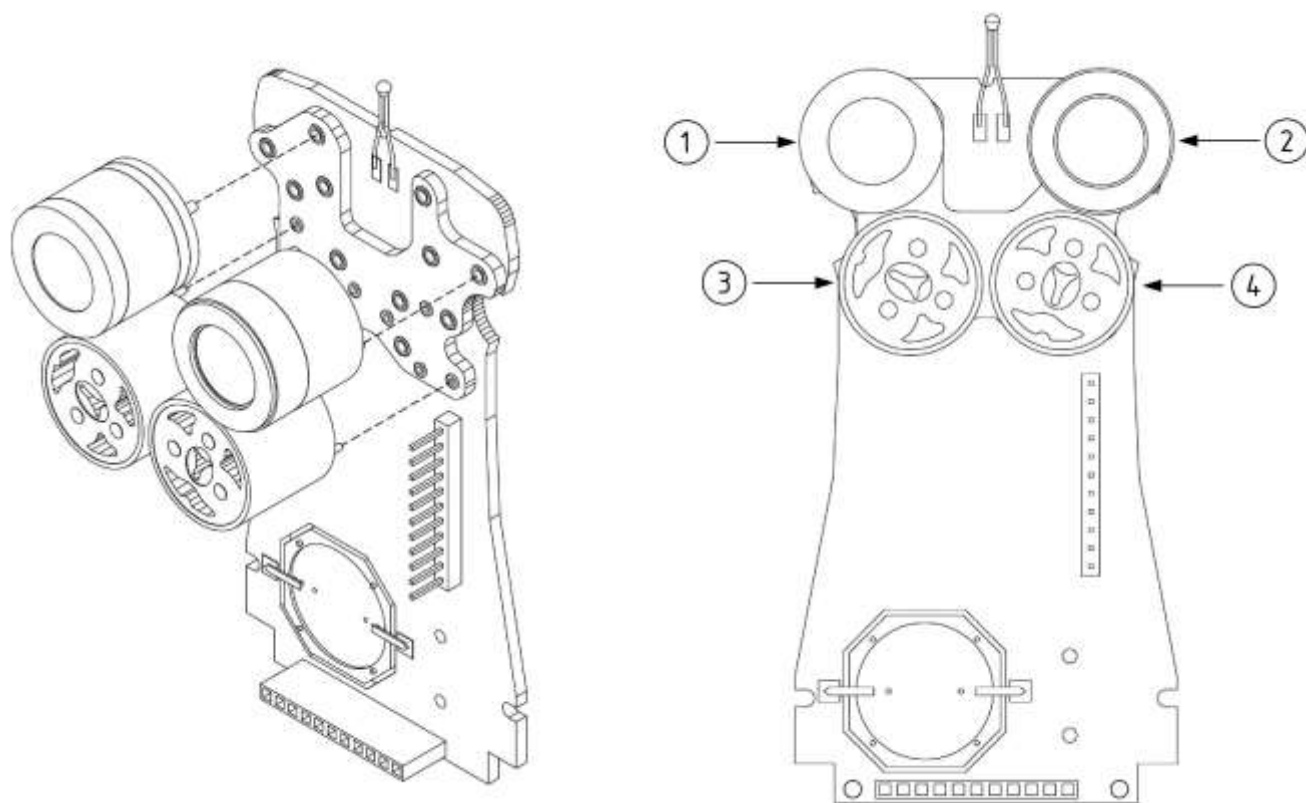


Рисунок 2. Расположение датчиков

1 – электрохимический датчик (в т.ч. двойной CO/H_2S), кроме O_2 ; 2 - электрохимический датчик (в т.ч. O_2), кроме двойного CO/H_2S ; 3, 4 – оптический датчик или электрохимический датчик, кроме CO/H_2S и O_2 , либо фотоионизационный датчик

1.3 Технические характеристики

1.3.1 Габаритные размеры, масса, электрическое питание и потребляемая мощность

Габаритные размеры, масса, электрическое питание и потребляемая мощность приведены в таблице 1

Таблица 1

Габаритные размеры (ДхШхВ), мм, не более	Масса, кг, не более	Электрическое питание	Потребляемая мощность, не более, ВА
115x70x35	0,25	от заряжаемого Li-Pol аккумуляторного блока	1,3

1.3.2 Условия эксплуатации

Условия эксплуатации приборов приведены в таблице 2

Таблица 2

Наименование характеристики	Значение	Единицы измерений
Диапазон температуры окружающей среды	от минус 40 до плюс 60	°C
Диапазон атмосферного давления	от 80 до 120	кПа
Диапазон относительной влажности	от 20 до 95 (без конденсации влаги)	% (при +25 °C)

Газоанализаторы в процессе эксплуатации устойчивы к падению с высоты 1м на бетонный пол, а также к воздействию вибраций в диапазоне частот 10...30 Гц с полным смещением 1мм и в диапазоне частот 31...150 Гц с амплитудой ускорения 19.6 м/с² (2g) (испытания по ГОСТ Р 52931-2008).

1.3.3 Краткое описание технических характеристик

Краткое описание технических характеристик приборов представлено в таблице 3

Таблица 3

Параметр	Значение	Ед.изм.
Номинальное значение напряжения питания постоянного тока	4.2	В
Маркировка взрывозащиты	Р0 Ex ia I X / 0 Ex ia IIC T4 X	-
Защита от пыли и влаги	IP 68	-
Время прогрева и выхода газоанализатора в рабочий режим измерений не должно превышать	120	с
Время работы газоанализатора от аккумуляторной батареи (фотоионизационный сенсор НЕ установлен), не менее	100	ч
Время работы газоанализатора от аккумуляторной батареи (фотоионизационный сенсор установлен), не менее	8	ч
Интервал времени работы без корректировки показаний по измерительным каналам:		
- до взрывоопасных концентраций углеводородов и диоксида углерода (оптический сенсор);	12	мес
- вредных газов, водорода и кислорода (электрохимический сенсор);	6	мес
- предельно допустимых концентраций токсичных и взрывоопасных газов и паров (фотоионизационный сенсор);	6	мес

1.3.4 Метрологические характеристики

Диапазоны показаний, диапазоны измерений, пределы допускаемой основной погрешности и пределы допускаемого времени установления показаний приведены в таблице 4.

ПРИМЕЧАНИЕ: Для некоторых типов контролируемых газов имеется возможность отображения измеряемой концентрации в различных единицах измерения. Изменения режима отображения измеряемой концентрации доступно пользователю через меню прибора или настроечный интерфейс посредством приложения для ПК «PacTool». Допустимо переключение следующих типов единиц измерения:

- млн⁻¹ в мг/м³ и наоборот;
- % об. в % НКПР и наоборот.

ПРИ ЭТОМ КАЛИБРОВКА И ПОВЕРКА ГАЗОАНАЛИЗАТОРА ДОЛЖНЫ ПРОВОДИТЬСЯ В ЕДИНИЦАХ ИЗМЕРЕНИЯ, УКАЗАННЫХ В МЕТОДИКЕ ПОВЕРКИ ДЛЯ СООТВЕТСТВУЮЩЕГО КОНТРОЛИРУЕМОГО ГАЗА.

Определяемые компоненты, диапазоны измерений, пределы допускаемой основной погрешности и пределы времени установления показаний газоанализаторов приведены в таблице 4.

Таблица 4

Определяемый компонент	Диапазон измерений объемной доли определяемого компонента		Пределы допускаемой основной ¹⁾ погрешности		Наименьший разряд индикации дисплея газоанализатора	Предел допускаемого времени установления показаний T _{0,9д} , с
			абсолютной, объемная доля определяемого компонента	относительной		
Электрохимические датчики						
Кислород (O ₂)	От 0 до 30%		±0,5%	-	0,1 %	20
Оксид углерода (CO)	От 0 до 500 млн ⁻¹	От 0 до 40 млн ⁻¹ включ.	±4 млн ⁻¹	-	1 млн ⁻¹	30
		Св. 40 до 500 млн ⁻¹	-	±10%		
	От 0 до 2000 млн ⁻¹	От 0 до 40 млн ⁻¹ включ.	±4 млн ⁻¹	-	1 млн ⁻¹	30
		Св. 40 до 2000 млн ⁻¹ включ.	-	±10%		
Сероводород (H ₂ S)	От 0 до 100 млн ⁻¹	От 0 до 7,5 млн ⁻¹ включ.	±1,5 млн ⁻¹	-	0,1 млн ⁻¹	30
		Св. 7,5 до 100 млн ⁻¹	-	±20%		
	От 0 до 1000 млн ^{-1 2)}	От 0 до 15 млн ⁻¹ включ.	±3 млн ⁻¹	-	1 млн ⁻¹	25
		Св. 15 до 1000 млн ⁻¹	-	±20%		
Хлор (Cl ₂)	От 0 до 10 млн ^{-1 2)}	От 0 до 1 млн ⁻¹ включ.	±0,2 млн ⁻¹	-	0,1 млн ⁻¹	60
		Св. 1 до 10 млн ⁻¹	-	±20%		
	От 0 до 50 млн ^{-1 2)}	От 0 до 2 млн ⁻¹ включ.	±0,4 млн ⁻¹	-	0,1 млн ⁻¹	120
		Св. 2 до 50 млн ⁻¹	-	±20%		
	От 0 до 200 млн ^{-1 2)}	От 0 до 2 млн ⁻¹ включ.	±0,4 млн ⁻¹	-	0,1 млн ⁻¹	30
		Св. 2 до 200 млн ⁻¹	-	±20%		
Цианистый водород (HCN)	От 0 до 30 млн ^{-1 2)}	От 0 до 10 млн ⁻¹ включ.	±2 млн ⁻¹	-	1 млн ⁻¹	70
		Св. 10 до 30 млн ⁻¹	-	±20%		
	От 0 до 50 млн ^{-1 2)}	От 0 до 5 млн ⁻¹ включ.	±2 млн ⁻¹	-	1 млн ⁻¹	120
		Св. 5 до 50 млн ⁻¹	-	±20%		
Аммиак (NH ₃)	От 0 до 100 млн ⁻¹	От 0 до 10 млн ⁻¹ включ.	±2 млн ⁻¹	-	1 млн ⁻¹	40
		Св. 10 до 100 млн ⁻¹	-	20%		
	От 0 до 300 млн ⁻¹	От 0 до 20 млн ⁻¹ включ.	±4 млн ⁻¹	-	1 млн ⁻¹	40
		Св. 20 до 300 млн ⁻¹	-	±20%		
	От 0 до 1000 млн ^{-1 2)}	От 0 до 30 млн ⁻¹ включ.	±6 млн ⁻¹	-	1 млн ⁻¹	60
		Св. 30 до 1000 млн ⁻¹	-	±20%		

Определяемый компонент	Диапазон измерений объемной доли определяемого компонента		Пределы допускаемой основной ¹⁾ погрешности		Наименьший разряд индикации дисплея газоанализатора	Предел допускаемого времени установления показаний T _{0,9д} , с
			абсолютной, объемная доля определяемого компонента	относительной		
Диоксид серы (SO ₂)	От 0 до 20 млн ⁻¹	От 0 до 2,5 млн ⁻¹ включ.	±0,5 млн ⁻¹	-	0,1 млн ⁻¹	30
		Св. 2,5 до 20 млн ⁻¹	-	±20%		
	От 0 до 2000 млн ^{-1 2)}	От 0 до 50 млн ⁻¹ включ.	±10 млн ⁻¹	-	1 млн ⁻¹	60
		Св. 50 до 2000 млн ⁻¹ включ.	-	±20%		
Оксид азота (NO)	От 0 до 250 млн ^{-1 2)}	От 0 до 10 млн ⁻¹ включ.	±2 млн ⁻¹	-	1 млн ⁻¹	40
		Св. 10 до 250 млн ⁻¹	-	±20%		
	От 0 до 2000 млн ^{-1 2)}	От 0 до 100 млн ⁻¹ включ.	±20 млн ⁻¹	-	1 млн ⁻¹	60
		Св. 100 до 2000 млн ⁻¹ включ.	-	±20%		
Диоксид азота (NO ₂)	От 0 до 30 млн ⁻¹	От 0 до 1 млн ⁻¹ включ.	±0,2 млн ⁻¹	-	0,1 млн ⁻¹	30
		Св. 1 до 30 млн ⁻¹	-	±20%		
	От 0 до 2000 млн ⁻¹	От 0 до 100 млн ⁻¹ включ.	±20 млн ⁻¹	-	1 млн ⁻¹	60
		Св. 100 до 2000 млн ⁻¹ включ.	-	±20%		
Водород (H ₂)	От 0 до 2% ²⁾	От 0 до 2%	±0,1%	-	0,01%	60
	От 0 до 1000 млн ^{-1 2)}	От 0 до 1000 млн ⁻¹	±20 млн ⁻¹	-	1 млн ⁻¹	70
Фтор (F ₂)	От 0 до 1 млн ^{-1 2)}	От 0 до 1 млн ⁻¹ включ.	±0,04 млн ⁻¹	-	0,01 млн ⁻¹	80
Арсин(AsH ₃)	От 0 до 1 млн ^{-1 2)}	От 0 до 1 млн ⁻¹	±0,06 млн ⁻¹	-	0,01 млн ⁻¹	30
Фосфин (PH ₃)	От 0 до 5 млн ^{-1 2)}	От 0 до 0,3 млн ⁻¹ включ.	±0,06 млн ⁻¹	-	0,01 млн ⁻¹	30
		Св. 0,3 до 5 млн ⁻¹	-	±20%		
	От 0 до 1000 млн ^{-1 2)}	От 0 до 10 млн ⁻¹ включ.	±2 млн ⁻¹	-	1 млн ⁻¹	60
		Св. 10 до 1000 млн ⁻¹	-	±20%		
Моносилан (SiH ₄)	От 0 до 50 млн ^{-1 2)}	От 0 до 5 млн ⁻¹ включ.	±1 млн ⁻¹	-	0,1 млн ⁻¹	60
		Св. 5 до 50 млн ⁻¹	-	±20%		
Хлороводород (HCl)	От 0 до 20 млн ^{-1 2)}	От 0 до 2 млн ⁻¹ включ.	±0,4 млн ⁻¹	-	0,1 млн ⁻¹	60
		Св. 2 до 20 млн ⁻¹	-	±20%		
Фтороводород (HF)	От 0 до 10 млн ⁻¹	От 0 до 2 млн ⁻¹ включ.	±0,4 млн ⁻¹	-	0,1 млн ⁻¹	90
		Св. 2 до 10 млн ⁻¹	-	±20%		
Карбонилхлорид (COCl ₂)	От 0 до 1 млн ^{-1 2)}	От 0 до 1 млн ⁻¹	±0,15 млн ⁻¹	-	0,01 млн ⁻¹	120
Метилмеркаптан (CH ₃ SH)	От 0 до 10 млн ^{-1 2)}	От 0 до 10 млн ⁻¹	±2 млн ⁻¹	-	0,1 млн ⁻¹	40
Озон (O ₃)	От 0 до 0,25 млн ^{-1 2)}	От 0 до 0,25 млн ⁻¹	±0,04 млн ⁻¹	-	0,01 млн ⁻¹	60
Бром (Br ₂)	От 0 до 5 млн ⁻¹	От 0 до 1 млн ⁻¹ включ.	±0,2 млн ⁻¹	-	0,1 млн ⁻¹	50
		Св. 1 до 5 млн ⁻¹	-	±20%		
Формальдегид (CH ₂ O)	От 0 до 10 млн ⁻¹	От 0 до 1 млн ⁻¹ включ.	±0,2 млн ⁻¹	-	0,1 млн ⁻¹	80

Определяемый компонент	Диапазон измерений объемной доли определяемого компонента		Пределы допускаемой основной ¹⁾ погрешности		Наименьший разряд индикации дисплея газоанализатора	Предел допускаемого времени установления показаний $T_{0,9d}$, с
			абсолютной, объемная доля определяемого компонента	относительной		
		Св. 1 до 10 млн ⁻¹	-	±20%		
Этилмеркаптан (C ₂ H ₅ SH)	От 0 до 14 млн ^{-1 2)}	От 0 до 14 млн ⁻¹	±0,4 млн ⁻¹	-	0,1 млн ⁻¹	90
Этилен (C ₂ H ₄)	От 0 до 100 млн ⁻¹	От 0 до 10 млн ⁻¹ включ.	±2 млн ⁻¹	-	1 млн ⁻¹	60
		Св. 10 до 100 млн ⁻¹	-	±20%		
Оптические датчики						
Диоксид углерода (CO ₂)	От 0 до 1,5%	От 0 до 1,5%	±0,1%	-	0,01%	30
	От 0 до 2,5%	От 0 до 2,0% включ.	±0,1%	-	0,01%	30
		Св. 2,0 до 2,5%	-	5%		
	От 0 до 5%	От 0 до 2,0% включ.	±0,1%	-	0,01	30
Св. 2,0 до 5%		-	5%			
Пропан (C ₃ H ₈) ⁴⁾	От 0 до 100% НКПР (от 0 до 1,7% ³⁾)	От 0 до 60% НКПР включ.	±3% НКПР	-	1% НКПР	30
		Св. 60 до 100% НКПР	-	±5%		
Метан (CH ₄)	От 0 до 100%	От 0 до 2% включ.	±0,1%	-	0,01	20
		Св. 2 до 100%	-	±5%		
	От 0 до 100% НКПР (от 0 до 4,4% ³⁾)	От 0 до 60% НКПР включ.	±0,13% (±3% НКПР)	-	1% НКПР	20
		Св. 60 до 100% НКПР	-	±5%		
Этан (C ₂ H ₆)	От 0 до 100% НКПР (от 0 до 2,4% ³⁾)	От 0 до 60% НКПР включ.	±3% НКПР	-	1% НКПР	20
		Св. 60 до 100% НКПР	-	±5%		
Н-Гексан (C ₆ H ₁₄)	От 0 до 100% НКПР (от 0 до 1,0% ³⁾)	От 0 до 60% НКПР включ.	±3% НКПР	-	1% НКПР	35
		Св. 60 до 100% НКПР	-	±5%		
Н-Бутан (C ₄ H ₁₀)	От 0 до 100% НКПР (от 0 до 1,4% ³⁾)	От 0 до 60% НКПР включ.	±3% НКПР	-	1% НКПР	35
		Св. 60 до 100% НКПР	-	±5%		

Определяемый компонент	Диапазон измерений объемной доли определяемого компонента		Пределы допускаемой основной ¹⁾ погрешности		Наименьший разряд индикации дисплея газоанализатора	Предел допускаемого времени установления показаний T _{0,9д} , с
			абсолютной, объемная доля определяемого компонента	относительной		
Изобутан (C ₄ H ₁₀)	От 0 до 100% НКПР (от 0 до 1,3% ³⁾)	От 0 до 60% НКПР включ.	±3% НКПР	-	1% НКПР	35
		Св.60 до 100% НКПР	-	±5%		
Пентан (C ₅ H ₁₂)	От 0 до 100% НКПР (от 0 до 1,1% ³⁾)	От 0 до 60% НКПР включ.	±3% НКПР	-	1% НКПР	35
		Св.60 до 100% НКПР	-	±5%		
Пропилен (C ₃ H ₆)	От 0 до 100% НКПР (от 0 до 4,0% ³⁾)	От 0 до 60% НКПР включ.	±3% НКПР	-	1% НКПР	25
		Св.60 до 100% НКПР	-	±5%		
Метанол (CH ₃ OH)	От 0 до 50% НКПР (от 0 до 3% ³⁾)		±5% НКПР	-	1% НКПР	35
Толуол (метилбензол, C ₇ H ₈)	От 0 до 50% НКПР (от 0 до 0,5% ³⁾)		±5% НКПР	-	1% НКПР	35
Этиленоксид (C ₂ H ₄ O)	От 0 до 50% НКПР (от 0 до 1,3% ³⁾)		±5% НКПР	-	1% НКПР	35
Бензол (C ₆ H ₆)	От 0 до 100% НКПР (от 0 до 1,2% ³⁾)	От 0 до 60% НКПР включ.	±3% НКПР	-	1% НКПР	35
		Св.60 до 100% НКПР	-	±5%		
Ацетон ((CH ₃) ₂ CO)	От 0 до 50% НКПР (от 0 до 1,25% ³⁾)		±5% НКПР	-	1% НКПР	35
Этилен (C ₂ H ₄)	От 0 до 100% НКПР (от 0 до 2,3% ³⁾)	От 0 до 60% НКПР включ.	±3% НКПР	-	1% НКПР	25
		Св.60 до 100% НКПР	-	±5%		
Н-октан (C ₈ H ₁₈)	От 0 до 50% НКПР (от 0 до 0,4% ³⁾)		±5% НКПР	-	1% НКПР	35
Этанол (C ₂ H ₅ OH) ⁴⁾	От 0 до 50% НКПР (от 0 до 1,55% ³⁾)		±5% НКПР	-	1% НКПР	35
Метил-третбутиловый эфир (МТБЭ, CH ₃ CO(CH ₃) ₃) ⁴⁾	От 0 до 50% НКПР (от 0 до 0,75% ³⁾)		±5% НКПР	-	1% НКПР	35
н-Гептан (C ₇ H ₁₆) ⁴⁾	От 0 до 100% НКПР (от 0 до 1,1% ³⁾)	От 0 до 60% НКПР включ.	±3% НКПР	-	1% НКПР	35
		Св.60 до 100% НКПР	-	±5%		
Нонан (C ₉ H ₂₀)	От 0 до 50% НКПР (от 0 до 0,35% ³⁾)		±5% НКПР	-	1% НКПР	35
Декан (C ₁₀ H ₂₂)	От 0 до 50% НКПР (от 0 до 0,35% ³⁾)		±5% НКПР	-	1% НКПР	35
Стирол (C ₈ H ₈)	От 0 до 100% НКПР (от 0 до 1,1% ³⁾)	От 0 до 60% НКПР включ.	±3% НКПР	-	1% НКПР	35
		Св.60 до 100% НКПР	-	±5%		
Этилацетат (CH ₃ COOCH ₂ CH ₃)	От 0 до 50% НКПР (от 0 до 1,1% ³⁾)		±5% НКПР	-	1% НКПР	35

Определяемый компонент	Диапазон измерений объемной доли определяемого компонента	Пределы допускаемой основной ¹⁾ погрешности		Наименьший разряд индикации дисплея газоанализатора	Предел допускаемого времени установления показаний T _{0,9д} , с
		абсолютной, объемная доля определяемого компонента	относительной		
Бензин автомобильный по ГОСТ Р 51313-99 ⁴⁾	От 0 до 50% НКПР	±5% НКПР	-	1%НКПР	35
Топливо дизельное по ГОСТ 305-2013 ⁴⁾	От 0 до 50% НКПР	±5% НКПР	-	1%НКПР	35
Керосин по ГОСТ Р 52050-2006 ⁴⁾	От 0 до 50% НКПР	±5% НКПР	-	1%НКПР	35
Уайт-спирит по ГОСТ 3134-78 ⁴⁾	От 0 до 50% НКПР	±5% НКПР	-	1%НКПР	35
Топливо для реактивных двигателей по ГОСТ 10227-86 ⁴⁾	От 0 до 50% НКПР	±5% НКПР	-	1%НКПР	35
Бензин авиационный по ГОСТ 1012-72 ⁴⁾	От 0 до 50% НКПР	±5% НКПР	-	1%НКПР	35
Бензин неэтилированный по ГОСТ Р 51866-2002 ⁴⁾	От 0 до 50% НКПР	±5% НКПР	-	1%НКПР	35
Фотоионизационные датчики					
Бензол (C ₆ H ₆)	от 0 до 20 млн ⁻¹	от 0 до 1 млн ⁻¹	±0,2 млн ⁻¹	0,1	25
		св. 1 до 20 млн ⁻¹			
Уксусная кислота (C ₂ H ₄ O ₂)	от 0 до 100 млн ⁻¹	от 0 до 0,5 млн ⁻¹	±0,1 млн ⁻¹	0,1	25
		св. 0,5 до 20 млн ⁻¹			
2-Метилпропен (изобутилен) [i-C ₄ H ₈]	от 0 до 40 млн ⁻¹	от 0 до 1 млн ⁻¹	±0,2 млн ⁻¹	0,1	25
		св. 1 до 40 млн ⁻¹			
Метилбензол (толуол) [C ₇ H ₈]	от 0 до 20 млн ⁻¹	от 0 до 1 млн ⁻¹	±0,2 млн ⁻¹	0,1	25
		от 1 до 20 млн ⁻¹			
о-Ксилол (диметилбензол) [C ₆ H ₄ (CH ₃) ₂]	от 0 до 20 млн ⁻¹	от 0 до 1 млн ⁻¹	±0,2 млн ⁻¹	0,1	25
		от 1 до 20 млн ⁻¹			
Арсин (AsH ₃)	от 0 до 1,5 млн ⁻¹	от 0 до 0,1 млн ⁻¹	±0,02 млн ⁻¹	0,01	25
		св. 0,1 до 1,5 млн ⁻¹			
Фосфин (PH ₃)	от 0 до 1,5 млн ⁻¹	от 0 до 0,1 млн ⁻¹	±0,02 млн ⁻¹	0,01	25
		св. 0,1 до 1,5 млн ⁻¹			
Нафталин (C ₁₀ H ₈)	от 0 до 16 млн ⁻¹	от 0 до 1 млн ⁻¹	±0,2 млн ⁻¹	0,1	25
		св. 1 до 16 млн ⁻¹			
Трихлорэтилен (C ₂ HCl ₃)	от 0 до 24 млн ⁻¹	от 0 до 1 млн ⁻¹	±0,2 млн ⁻¹	0,1	25
		св. 1 до 24 млн ⁻¹			
Этан (C ₂ H ₆)	от 0 до 560 млн ⁻¹	от 0 до 10 млн ⁻¹	±2 млн ⁻¹	1	25
		св. 10 до 560 млн ⁻¹			
Пропан (C ₃ H ₈)	от 0 до 999 млн ⁻¹	от 0 до 10 млн ⁻¹	±2 млн ⁻¹	1	25
		св. 10 до 999 млн ⁻¹			
н-Гексан	от 0 до 300	от 0 до 10 млн ⁻¹	±2 млн ⁻¹	1	25

Определяемый компонент	Диапазон измерений объемной доли определяемого компонента		Пределы допускаемой основной ¹⁾ погрешности		Наименьший разряд индикации дисплея газоанализатора	Предел допускаемого времени установления показаний T _{0,9д} , с
			абсолютной, объемная доля определяемого компонента	относительной		
(C ₆ H ₁₄)	млн ⁻¹	св. 10 до 300 млн ⁻¹		±20%		
н-Бутан (C ₄ H ₁₀)	от 0 до 999 млн ⁻¹	от 0 до 10 млн ⁻¹	±2 млн ⁻¹		1	25
Изобутан (C ₄ H ₁₀)	от 0 до 999 млн ⁻¹	св. 10 до 999 млн ⁻¹		±20%		
Пентан (C ₅ H ₁₂)	от 0 до 400 млн ⁻¹	от 0 до 10 млн ⁻¹	±2 млн ⁻¹		1	25
		св. 10 до 400 млн ⁻¹		±20%		
Пропилен (C ₃ H ₆)	от 0 до 999 млн ⁻¹	от 0 до 10 млн ⁻¹	±2 млн ⁻¹		1	25
		св. 10 до 999 млн ⁻¹		±20%		
Метанол (CH ₃ OH)	от 0 до 99 млн ⁻¹	от 0 до 3 млн ⁻¹	±0,6 млн ⁻¹		0,1	25
		св. 3 до 99 млн ⁻¹		±20%		
Этиленоксид (C ₂ H ₄ O)	от 0 до 99 млн ⁻¹	от 0 до 1 млн ⁻¹	±0,2 млн ⁻¹		0,1	25
		св. 1 до 99 млн ⁻¹		±20%		
Ацетон ((CH ₃) ₂ CO)	от 0 до 999 млн ⁻¹	от 0 до 10 млн ⁻¹	±2 млн ⁻¹		1	25
		св. 10 до 999 млн ⁻¹		±20%		
Этилен (C ₂ H ₄)	от 0 до 999 млн ⁻¹	от 0 до 10 млн ⁻¹	±2 млн ⁻¹		1	25
		св. 10 до 999 млн ⁻¹		±20%		
Октан (C ₈ H ₁₈)	от 0 до 999 млн ⁻¹	от 0 до 10 млн ⁻¹	±2 млн ⁻¹		1	25
		св. 10 до 999 млн ⁻¹		±20%		
Фенол (C ₆ H ₅ OH)	от 0 до 1 млн ⁻¹	от 0 до 0,05 млн ⁻¹	±0,01 млн ⁻¹		0,001	25
		св. 0,05 до 1 млн ⁻¹		±20%		
н-Гептан (C ₇ H ₁₆)	от 0 до 999 млн ⁻¹	от 0 до 10 млн ⁻¹	±2 млн ⁻¹		1	25
		св. 10 до 999 млн ⁻¹		±20%		
Этилацетат (C ₄ H ₈ O ₂)	от 0 до 1 млн ⁻¹	от 0 до 0,05 млн ⁻¹	±0,01 млн ⁻¹		0,001	25
		св. 0,05 до 1 млн ⁻¹		±20%		
Бензин автомобильный (по изобутилену) ⁴⁾	от 0 до 999 млн ⁻¹	от 0 до 10 млн ⁻¹	±2 млн ⁻¹		1	25
		св. 10 до 999 млн ⁻¹		±20%		
Топливо дизельное (по изобутилену) ⁴⁾	от 0 до 999 млн ⁻¹	от 0 до 10 млн ⁻¹	±2 млн ⁻¹		1	25
		св. 10 до 999 млн ⁻¹		±20%		
Керосин (по изобутилену) ⁴⁾	от 0 до 999 млн ⁻¹	от 0 до 10 млн ⁻¹	±2 млн ⁻¹		1	25
		св. 10 до 999 млн ⁻¹		±20%		
Уайт-спирит (по изобутилену) ⁴⁾	от 0 до 999 млн ⁻¹	от 0 до 10 млн ⁻¹	±2 млн ⁻¹		1	25
		св. 10 до 999 млн ⁻¹		±20%		
н-Бутанол (C ₄ H ₉ OH)	от 0 до 10 млн ⁻¹	от 0 до 1 млн ⁻¹	±0,2 млн ⁻¹		0,1	25
		св. 1 до 10 млн ⁻¹		±20%		
Пропанол (C ₃ H ₇ OH)	от 0 до 10 млн ⁻¹	от 0 до 1 млн ⁻¹	±0,2 млн ⁻¹		0,1	25
		св. 1 до 10 млн ⁻¹		±20%		
Этилбензол (C ₈ H ₁₀)	от 0 до 50 млн ⁻¹	от 0 до 1 млн ⁻¹	±0,2 млн ⁻¹		0,1	25
		св. 2 до 50 млн ⁻¹		±20%		
Стирол (C ₈ H ₈) ⁴⁾	от 0 до 10 млн ⁻¹	от 0 до 0,5 млн ⁻¹	±0,1 млн ⁻¹		0,01	25
		св. 0,5 до 10 млн ⁻¹		±20%		
Оксид азота (NO)	от 0 до 10 млн ⁻¹	от 0 до 0,5 млн ⁻¹	±0,1 млн ⁻¹		0,01	25
		св. 0,5 до 10 млн ⁻¹		±20%		
Метилмеркаптан (CH ₃ SH)	от 0 до 10 млн ⁻¹	от 0 до 0,5 млн ⁻¹	±0,1 млн ⁻¹		0,01	25
		св. 0,5 до 10 млн ⁻¹		±20%		

Примечания:

¹⁾ В нормальных условиях эксплуатации²⁾ Измерительные каналы не могут быть применены для контроля ПДК в воздухе рабочей зоны, только для контроля аварийных выбросов.³⁾ Значения НКПР горючих газов указаны в соответствии с ГОСТ Р МЭК 60079-20-1-2011.

Программное обеспечение газоанализатора имеет возможность отображения результатов измерений по

Определяемый компонент	Диапазон измерений объемной доли определяемого компонента	Пределы допускаемой основной ¹⁾ погрешности		Наименьший разряд индикации дисплея газоанализатора	Предел допускаемого времени установления показаний $T_{0,9d}$, с
		абсолютной, объемная доля определяемого компонента	относительной		
измерительным каналам вредных газов в единицах измерений массовой концентрации, мг/м ³ . Пересчет значений содержания определяемого компонента, выраженных в единицах объемной доли, млн ⁻¹ , в единицы массовой концентрации, мг/м ³ , выполняется автоматически для условий 20 °С и 760 мм рт. ст.					
4) Программное обеспечение газоанализатора позволяет переключать тип определяемого компонента для одного из каналов, в случае, если поверка по этому каналу предусмотрена по одному и тому же набору ГСО ПГС (пропан для ДВК концентраций для оптических сенсоров, изобутилен для ПДК концентраций для фотоионизационных сенсоров)					

1.3.5 Параметры электрического питания

Питание прибора осуществляется от встроенной литий-ионной аккумуляторной батареи с параметрами $U_0 : 4,2В$; $I_0 : 1,36А$. Количество циклов заряда/разряда батареи не менее 500 раз при соблюдении требований к условиям эксплуатации (п. 1.3.2) и правил при заряде (п. 2.2).

1.3.6 Программное обеспечение

Встроенное ПО прибора имеет древовидную структуру. Навигация по меню осуществляется клавишами, расположенными на лицевой панели прибора. Идентификационные данные встроенного программного обеспечения приведены в таблице 5.

Таблица 5

Идентификационные данные (признаки)	Значение
Идентификационное наименование ПО	Microsense 4.bin
Номер версии (идентификационный номер) ПО	4.0
Цифровой идентификатор ПО	8D32DF52, алгоритм CRC32
Примечание - номер версии ПО должен быть не ниже указанного в таблице. Значение контрольной суммы, приведенное в таблице, относится только к файлу ПО версии, обозначенной в таблице версии.	

Встроенное программное обеспечение разработано специально для решения задач измерения содержания определяемых компонентов в воздухе рабочей зоны.

Встроенное ПО прибора, записанное во внутреннюю память микропроцессора, защищено технологией Proprietary Code Read OutProtection (PCROP) разработчика микропроцессора фирмы STMicroelectronics, не позволяющей считать код из памяти микропроцессора для его модификации и обратной записи в память микропроцессора.

Данные о результатах измерений защищены методом Security through obscurity - закрытый (не публикуемый) протокол обмена данными для обмена информацией с долговременным запоминающим устройством.

От непредсказуемых физических воздействий данные в встроенном запоминающем устройстве защищены контролем целостности данных, реализованным на физическом уровне (встроенный в микросхему долговременной памяти). Встроенный носитель данных защищен от несанкционированного доступа через отсутствие интерфейса для изменения и удаления данных со встроенного носителя.

Обновление и настройка внутренних параметров встроенного ПО осуществляется только предприятием изготовителем.

1.4 Обеспечение взрывозащищенности

Приборы соответствуют требованиям ГОСТ Р МЭК 60079-0, ГОСТ Р МЭК 60079-11, ГОСТ Р 52350.29.1, ГОСТ 24754, ТР ТС 012/2011 и комплекту конструкторской документации,

согласованной и утвержденной в установленном порядке.

Взрывозащищенность приборов обеспечивается видом взрывозащиты искробезопасная электрическая цепь «ia» по ГОСТ Р МЭК 60079-11;

Уровень искробезопасной цепи «ia» обеспечивается:

- выполнением требований, предъявляемых к электрической прочности изоляции по п.6.3.13 ГОСТ Р МЭК 60079-11;

- выполнением требований, предъявляемых по ГОСТ Р МЭК 60079-11 к путям утечек и электрическим зазорам.

Исполнение приборов взрывозащищенное с видом взрывозащиты «искробезопасная электрическая цепь ia» по ГОСТ Р МЭК 60079-11 со следующими характеристиками:

- диаметр соединительных проводов электрических схем прибора не менее 0,1 мм, ширина печатных проводников электронных плат 0,3 мм. в соответствии ГОСТ Р МЭК 60079-11.

- безопасные значения индуктивности и емкостей элементов схемы: $L_{\Sigma} \leq 15$ мкГн, $C_{\Sigma} \leq 470$ мкФ;

- электрическая прочность изоляции между искробезопасной цепью и корпусом не менее 500 В;

- пути утечки и электрические зазоры между искробезопасной цепью и корпусом, а также между входными и выходными цепями – не менее 2 мм;

- нагрев элементов и соединений должен быть ниже 135 °С;

- фрикционная искробезопасность приборов обеспечивается отсутствием в оболочках прибора деталей из легких сплавов;

- электростатическая искробезопасность прибора МИКРОСЕНС МЗ (PID) обеспечивается ограничением площади поверхности неметаллической оболочки прибора с сопротивлением выше 10^9 Ом в соответствии с требованием пункта 7.4.2(b) Примечание 1, ГОСТ Р МЭК 60079-0-2007, площадь поверхности дисплея составляет 868 мм², обрамлена оболочкой с электрическим сопротивлением поверхности менее 10^9 Ом;

- степень защиты прибора от внешних воздействий по ГОСТ 14254 быть не менее IP 68;

- искрозащитные элементы нагружены не более, чем на 2/3 допустимых напряжения и мощности в соответствии с требованиями п.п. 7.1, 8.5 ГОСТ Р МЭК 60079-11;

- Зарядка аккумулятора допускается только от специального зарядного устройства;

- Электрическое питание прибора должно осуществляться от заряжаемого Li-ion 1800 аккумуляторного блока с параметрами U_0 : 4,2В; I_0 : 1,36А. Время работы без подзарядки должно быть не менее 100 часов, время зарядки аккумулятора не более – 4 часов;

- трекинговость электроизоляционных материалов в соответствии со с.7 таблицы 5 ГОСТ Р МЭК 60079-11 не ниже 100 В.

- Знак «X», стоящий после маркировки взрывозащиты, означает, что при эксплуатации прибора необходимо соблюдать следующие специальное условие: зарядка Li-ion аккумуляторного блока должна производиться вне взрывоопасной зоны от зарядного устройства, входящего в комплект поставки прибора.

1.5 Маркировка и упаковка

1.5.1 Маркировка

Маркировка прибора производится на паспортной табличке, находящейся на задней панели корпуса (рис.1 - позиция 8).

Маркировка прибора содержит:

1. название или фирменный знак предприятия-изготовителя;
2. заводской порядковый номер газоанализатора;
3. год изготовления (две последние цифры) и квартал изготовления;
4. диапазон температур;
5. МРБП.413347.017 ТУ;
6. Специальный знак взрывобезопасности по ТР ТС 012/2011. После получения сертификата – единый знак обращения на рынке государств-членов Таможенного союза
7. Информация о сертификате взрывозащиты.;
8. Знак утверждения типа средств измерений по ПР 50.2.009;
9. Маркировка взрывозащиты R0 Ex ia I X /0 Ex ia IС Т4 X;
10. Степень защиты от внешних воздействий по ГОСТ 14254 - IP 68;
11. ГОСТ Р 52350.29.1.

1.5.2 Упаковка

Способ упаковки, подготовка к упаковке, транспортная тара и материалы, применяемые при упаковке, порядок размещения должны соответствовать чертежам предприятия-изготовителя.

Приборы должны быть уложены в ящик из гофрированного картона по ГОСТ 7376. Туда же должны быть уложены эксплуатационные документы.

1.6 Комплект поставки

Комплект поставки прибора представлен в таблице 7.

Таблица 7

Обозначение	Наименование	Количество
МРБП.413347.017	Газоанализатор портативный Микросенс МЗ (PID)	1 шт.
	Зарядное устройство	1 шт.
	Док-станция	1 шт.
	Упаковка	1 шт.
	Насадка для градуировки	1 шт.
МП-020/12-2017	Методика поверки (копия) ²⁾	1 экз.
МРБП.413347.017 РЭ	Руководство по эксплуатации ²⁾	1 экз.
	Сертификат соответствия (копия) ²⁾	1 экз.
	Программное обеспечение PagTool ¹⁾	1 экз.
¹⁾ При групповой поставке в один адрес – 1 шт на партию до 10 шт, 1 шт на каждые 10 шт в партии. ²⁾ При групповой поставке в один адрес – 1 комплект на партию.		

2 Подготовка к работе и работа с прибором

Все операции по эксплуатации и градуировку прибора необходимо выполнять с соблюдением требований по защите от статического электричества.

Прибор обеспечивает безопасность при соблюдении требований (правил, условий), предусмотренных эксплуатационной документацией. Прибор удовлетворяет требованиям безопасности, прописанных в ГОСТ 12.2.007.0 и ГОСТ 12.2.003. Прибор относится к III классу электротехнических изделий по способу защиты человека от поражения электрическим током

согласно ГОСТ 12.2.007.0.

Перед началом работы с прибором необходимо убедиться в целостности корпуса, клавиатуры, дисплея и световой панели "CardioLight".

2.1 Проверка работоспособности

На чистом воздухе* включить прибор, нажав и удерживая клавишу "ОК" на лицевой панели, при этом должен прозвучать короткий звуковой сигнал, означающий исправность звуковой сигнализации. После включения прибора на дисплее должны отобразиться надписи и параметры в следующей последовательности:

- наименование предприятия-изготовителя (логотип) и прибора;
- заводской номер прибора;
- наименование программного обеспечения;
- номер версии программного обеспечения;
- контрольная сумма исполняемого кода;
- измеренные данные, заряд батареи и текущее время (рис.б).

*Примечание: понятие "чистый воздух" - атмосферный воздух, в котором заведомо отсутствуют горючие газы, а также влияющие и загрязняющие вещества.

Далее прибор должен быть включен в течение времени прогрева - двух минут. После чего необходимо убедиться, что аккумуляторная батарея прибора полностью заряжена (оставшееся время работы не менее 100 часов), световая панель "CardioLight" мигает зеленым цветом.

В случае превышения порогов срабатывания фон измерительного канала, на котором произошло превышение станет красного цвета (рис.3), панель "CardioLight" начнет мигать красным цветом, включится звуковая и вибро сигнализация.

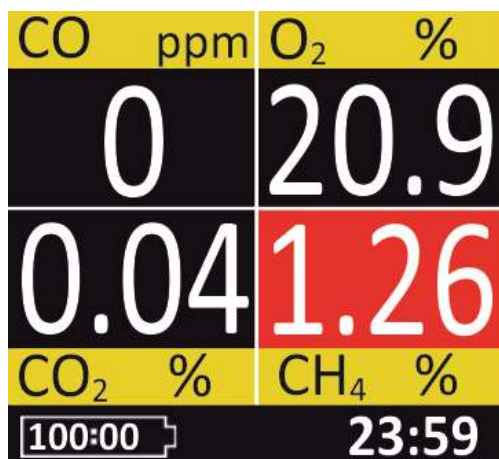


Рисунок 3. Дисплей прибора в режиме превышения ПДК на измерительном канале метана

Для выключения прибора необходимо снять блокировку дисплея, одновременно удерживая клавиши "▲" и "▼" до тех пор пока полоса загрузки внизу дисплея не исчезнет и не прозвучит короткий звуковой сигнал, далее удерживать "ОК" до выключения прибора.

2.2 Дисплей и навигация по меню

Для навигации по меню необходимо снять блокировку дисплея, одновременно удерживая клавиши "▲" и "▼" до тех пор пока полоса загрузки внизу (рис.4б) не исчезнет и не прозвучит короткий звуковой сигнал. После чего дисплей вернется в исходное положение (рис.4а), но с большей яркостью. Дисплей заблокируется и перейдет в режим отображения данных через 30 секунд, если не была нажата ни одна из кнопок. Яркость снизится до исходного уровня.

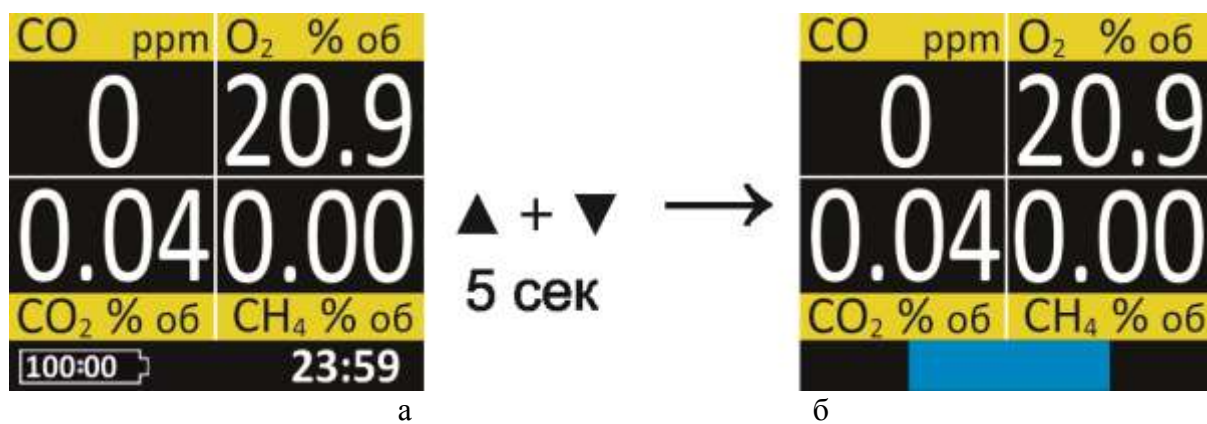


Рисунок 4. Снятие блокировки дисплея

Прибор имеет функцию поворота дисплея в зависимости от своего пространственного положения. При повороте прибора на угол более 90 ± 30 градусов относительно рабочего положения дисплей автоматически развернется на 180 градусов (рис.5) и вернется в исходное состояние при повороте прибора обратно в рабочее положение.



Рисунок 5. Автоматическая функция поворота изображения на дисплее

2.3 Режимы работы прибора

2.3.1 Режим отображения измеренных данных

На встроенном жидкокристаллическом дисплее отображаются следующие данные (рис.6):

- концентрация оксида углерода (CO), млн⁻¹ - левый верхний угол дисплея;
- концентрация кислорода (O₂), об.% - правый верхний;
- концентрация диоксида углерода (CO₂), об.% - левый нижний;
- концентрация метана (CH₄), об.% - правый нижний.

В данном режиме отображается измеряемый параметр (поз.1 на рис.5), значение измеряемого параметра (2), единицы измерения (4), оставшееся время работы прибора от батареи (3) и текущее время (5) в формате "ЧЧ:ММ". Чтобы перейти в следующий режим необходимо нажать кнопку "▼" для перехода к следующему режиму или кнопку "▲" - для перехода к предыдущему режиму.

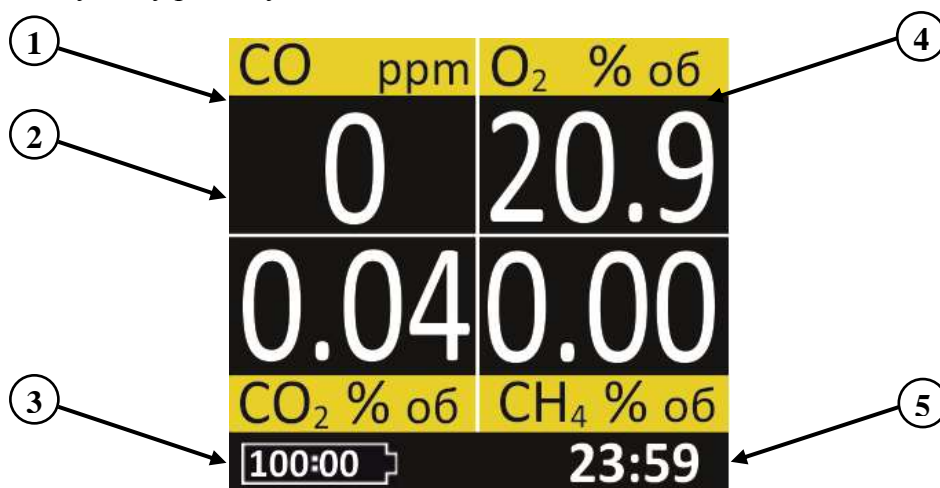


Рисунок 6. Дисплей в режиме измерения данных

1 - измеряемый параметр; 2 - значение измеряемого параметра; 3 - оставшееся время работы от батареи (в часах); 4 - единицы измерения; 5 - текущая дата и время.

В случае отсутствия измерительного канала, в зависимости от модификации прибора, поля 1, 2 и 4 (на рис.6) будут пустые для данного канала.

2.3.2 Режим отображения даты и времени

В данном режиме (рис.7) отображается текущее время (1), дата (2), день недели (3) и абсолютное давление, кПа (4).



Рисунок 7. Дисплей в режиме "Дата и время"

1 - текущее время; 2 - дата; 3 - день недели; 4 - абсолютное давление в кПа.

2.3.3 Режим "Настройка прибора"

Для входа в режим необходимо удерживать кнопку "ОК" до тех пор пока полоса загрузки не исчезнет и не прозвучит короткий звуковой сигнал (рис.8). Далее необходимо ввести пароль от 1 до 65535, используя кнопки "▲" и "▼". По умолчанию пароль отключен.

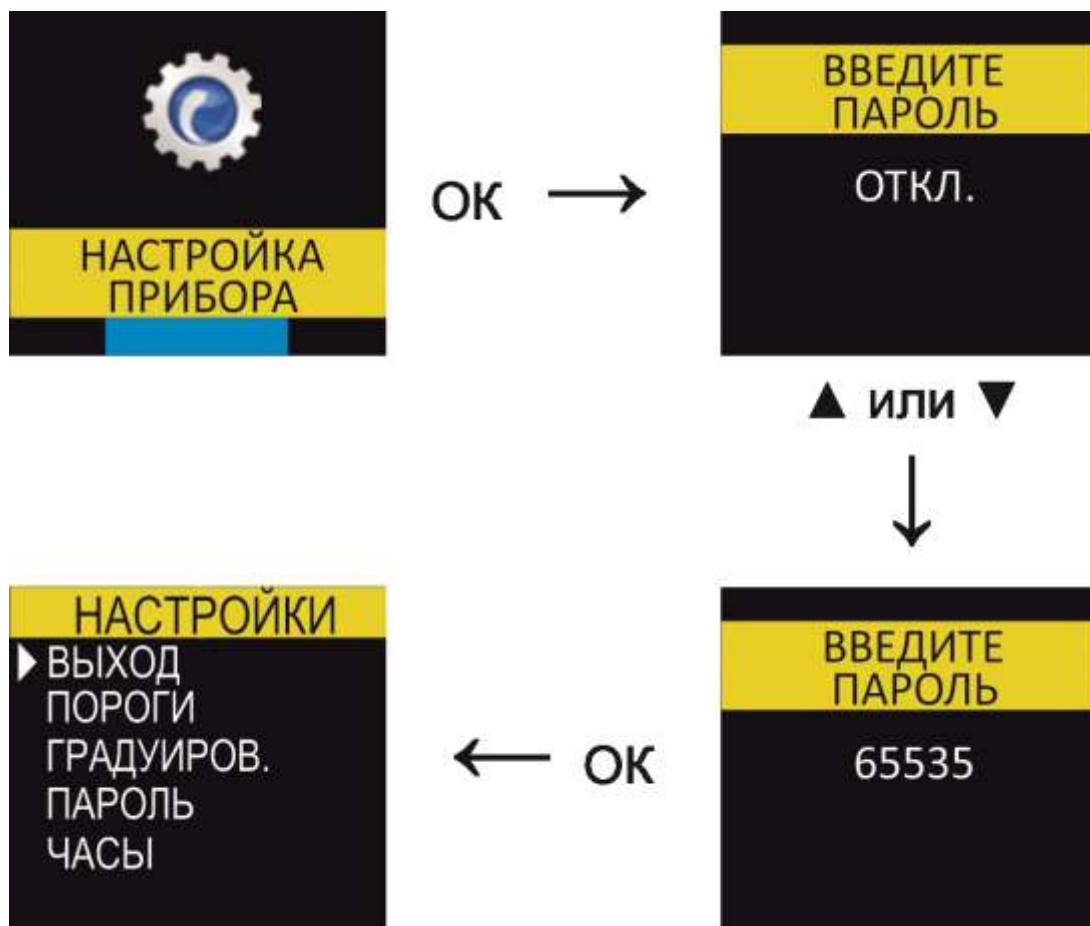


Рисунок 8. Дисплей в режиме "НАСТРОЙКА ПРИБОРА"

В данном режиме переход к настраиваемому параметру осуществляется однократным нажатием кнопки "ОК", переход между параметрами - кнопками "▼" и "▲".

2.3.3.1 Пороги

Подраздел настройки порогов срабатывания аварийной световой и звуковой сигнализации. При входе в подраздел слева на дисплее отобразится тип газа, для которого настраивается порог, справа - текущее установленное пороговое значение (рис.9а). Для настройки значения порога необходимо выбрать газ при помощи кнопок навигации "▼" и "▲" и войти в подраздел выбора значения порога (рис.9б) нажатием кнопки "ОК". Кнопками "▼" и "▲" настроить значение порога, нажать кнопку "ОК".

Для сохранения пороговых значений необходимо в разделе "ПОРОГИ" выбрать строку "СОХРАНИТЬ" и нажать кнопку "ОК". Для выхода из раздела без сохранения настроек - выбрать строку "ВЫХОД".

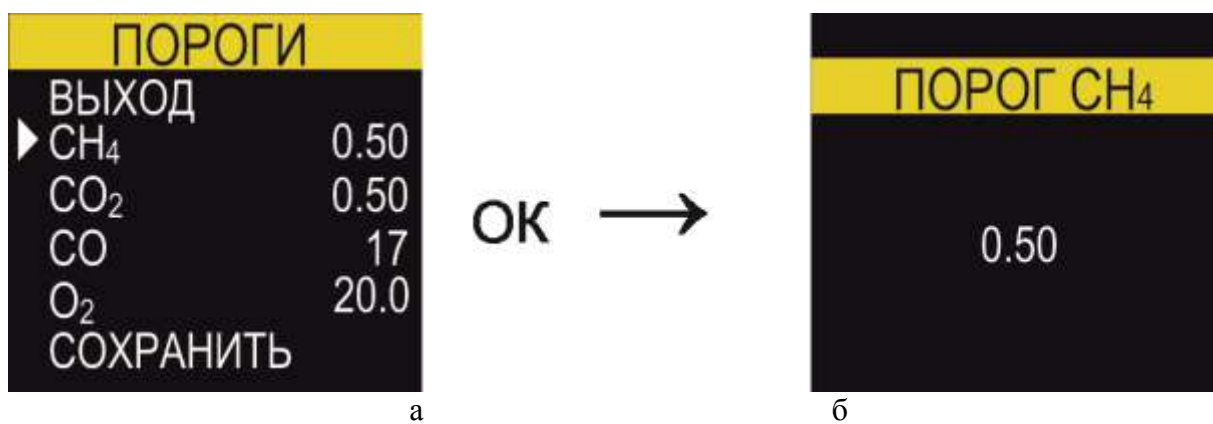


Рисунок 9. Дисплей в режиме "ПОРОГИ" (пример для настройки порога канала CH4)

2.3.3.2 Пароль

"ПАРОЛЬ". Подраздел изменения пароля.

Порядок ввода/изменения пароля (рис.10):

а). Ввести новый пароль с помощью кнопок "▼" и "▲", нажать кнопку "ОК".

б). Подтвердить новый пароль с помощью кнопок "▼" и "▲", нажать кнопку "ОК". Если пароль введен неверно, появится надпись: "ПАРОЛИ НЕ СОВПАДАЮТ!".



Рисунок 10. Дисплей в режиме "ПАРОЛЬ"

2.3.3.3 Часы

Подраздел настройки времени и даты. Кнопками "▼" и "▲" задаются значения времени/даты, кнопкой "ОК" - подтверждение выбора и переход к следующему параметру настройки. Настраиваемый параметр выделен синим цветом (рис.11).

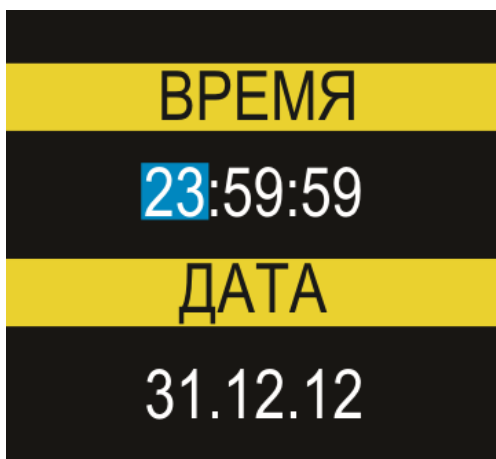


Рисунок 11. Дисплей в режиме "ЧАСЫ"

2.3.4 Режим отображения экстремальных значений

В этом режиме отображаются максимальные (для каналов метана, оксида и диоксида углерода) и минимальные (для канала кислорода) измеренные данные за период после включения прибора (позиция 1 на рис.12). В этом режиме рядом с измеряемым параметром (3) отображаются символы "▼" или "▲" (2), внизу дисплея - надпись "МИН\МАКС" (4), фон подсветки изменен на синий, чтобы отличить от режима отображения измеренных данных. В случае превышения ПДК символы "▼" или "▲" станут красного цвета.

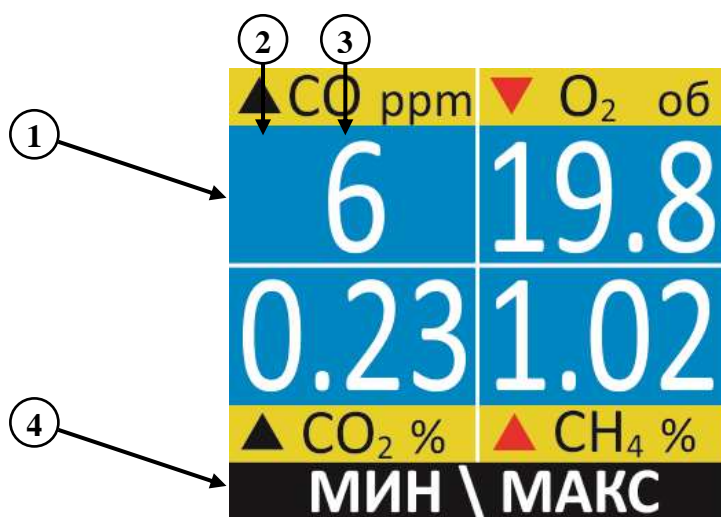


Рисунок 12. Дисплей в режиме отображения экстремальных измеренных значений

1 - измеренные данные за период после включения прибора; 2 - символ экстремального значения; 3 - измеряемый параметр; 4- надпись "мин/макс".

2.4 Заряд аккумуляторной батареи прибора

Заряд аккумуляторной батареи прибора должен производиться вне взрывоопасной зоны при помощи док-станции (рис.13а) или автоматической зарядной станции ЗС-GS20. Для заряда к док-станции необходимо подключить зарядное устройство (разъем (1) рис.13б), плотно вставить прибор до появления короткого звукового сигнала.

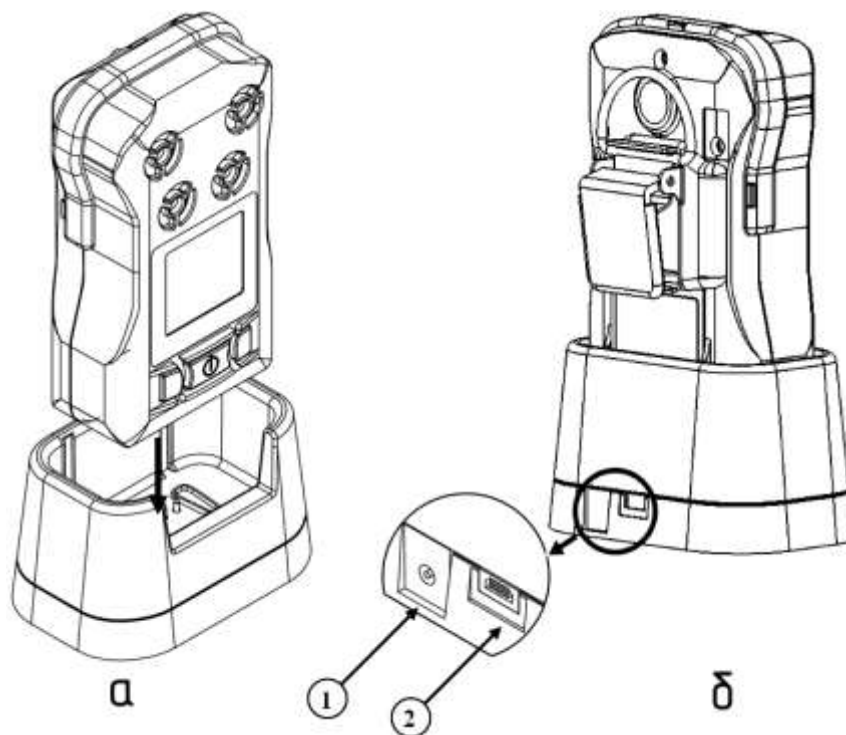


Рисунок 13. Подключение прибора к док-станции

В нормальных условиях при комнатной температуре зарядное устройство может произвести зарядку полностью разряженной аккумуляторной батареи не более чем за пять часов.

Перед зарядкой очень холодных или очень горячих приборов (при температуре вне диапазона условий эксплуатации), дайте им полежать в течение часа при комнатной температуре.

Зарядное устройство питается от сети напряжения переменного тока 220 В и на выходе имеет напряжение постоянного тока 6-7 В. Разрешается использовать только зарядное устройство, входящее в комплект поставки.

В процессе заряда аккумуляторной батареи световая панель "CardioLight" станет красного цвета, на дисплее появится надпись: "ЗАРЯДКА АККУМУЛЯТОРА". По окончании заряда панель "CardioLight" станет зеленого цвета, на дисплее надпись сменится на: "ЗАРЯДКА ЗАВЕРШЕНА". Время зарядки аккумулятора не более 4 часов.

В случае разряда аккумуляторной батареи прибор периодически будет подавать длительные звуковые сигналы, световая панель "CardioLight" и нижняя строка на дисплее станут красного цвета. Не ранее чем через 10 минут прибор отключится.

2.5 Передача данных на персональный компьютер

При подключении к персональному компьютеру (далее - ПК) прибор необходимо поместить в док-станцию и подключить USB-кабель к разъему (2) на рис. 13б.

Связь с прибором осуществляется только при помощи специализированного ПО «PagTool» для персонального компьютера под управлением ОС Microsoft Windows, входящим в комплект поставки. Связь с прибором производится по внутреннему протоколу обмена, известному только изготовителю.

ПО «PagTool» предназначено только для считывания из памяти данных измерений за период с момента первого включения прибора, а также для графического отображения информации о подаваемой концентрации в ходе испытаний прибора и тестирования.

ПО «PagTool» не может быть использовано для изменения метрологических характеристик прибора, внутренних параметров прибора, обновления встроенного ПО.

ПО «PagTool» не применяется при выполнении измерений в воздухе рабочей зоны.

3 Градуировка

Рекомендуется один раз в 3 месяца проводить корректировку показаний по измерительным каналам объемной доли кислорода и оксида углерода с помощью поверочных газовых смесей (далее ПГС). В случае если с момента последней зарядки батареи прибора прошел 1 месяц и более, необходимо провести градуировку и по каналам метана и диоксида углерода.

Для проведения градуировки необходимы средства измерения и инструменты, указанные в таблице 8.

При эксплуатации баллонов с поверочными газовыми смесями необходимо выполнять требования, предусмотренные "Правилами устройства и безопасной эксплуатации сосудов, работающих под давлением" (ПБ-10-115-03).

Таблица 8

№	Наименование
1	ПГС согласно приложению А
2	Редуктор с фиксированным расходом $0,5 \pm 0,2$ л/мин или редуктор и ротаметр, позволяющие установить расход $0,5 \pm 0,2$ л/мин.
3	Насадка для градуировки, позволяющая подавать газовые смеси непосредственно на измерительную часть прибора. Поставляется в комплекте с прибором

Примечание: 1) Компонентный состав ГСО применяемых при градуировке: метан-воздух (объемное содержание метана 1,5-2,5 %), кислород-азот (объемное содержание кислорода 20-25 %), оксид углерода-воздух (объемное содержание оксида углерода $80-100 \text{ млн}^{-1}$), диоксид углерода-воздух (объемное содержание диоксида углерода 2-3 %).

2) В приборе есть возможность автоматической корректировки нуля и градуировки канала O₂ при включении или нахождении на док-станции (включается через меню прибора или посредством ПО PAGTool)

3.1 Порядок действий при градуировке прибора следующий:

3.1.1 Собрать схему градуировки в соответствии с рисунком 14.

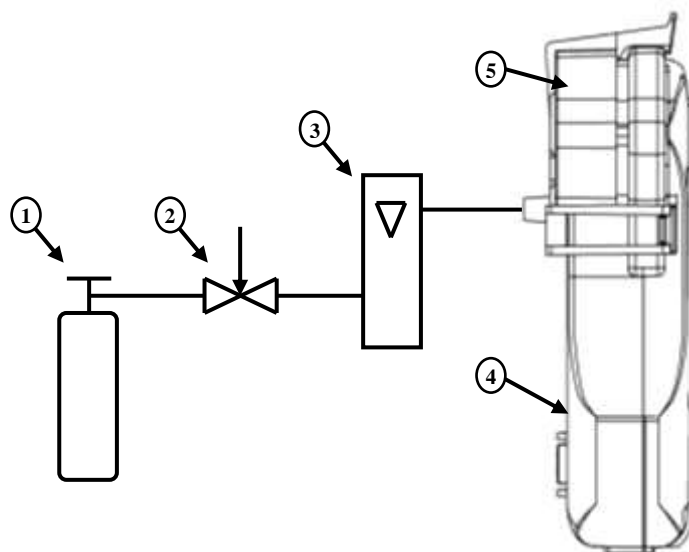


Рисунок 14. Схема градуировки прибора

1 – баллон с ПГС или ПНГ-азот, 2 – редуктор, 3 – ротаметр, 4 – прибор, 5 – насадка для градуировки

3.1.2 К прибору присоединить насадку для градуировки, зафиксировать защелки до появления щелчка (рис.15).

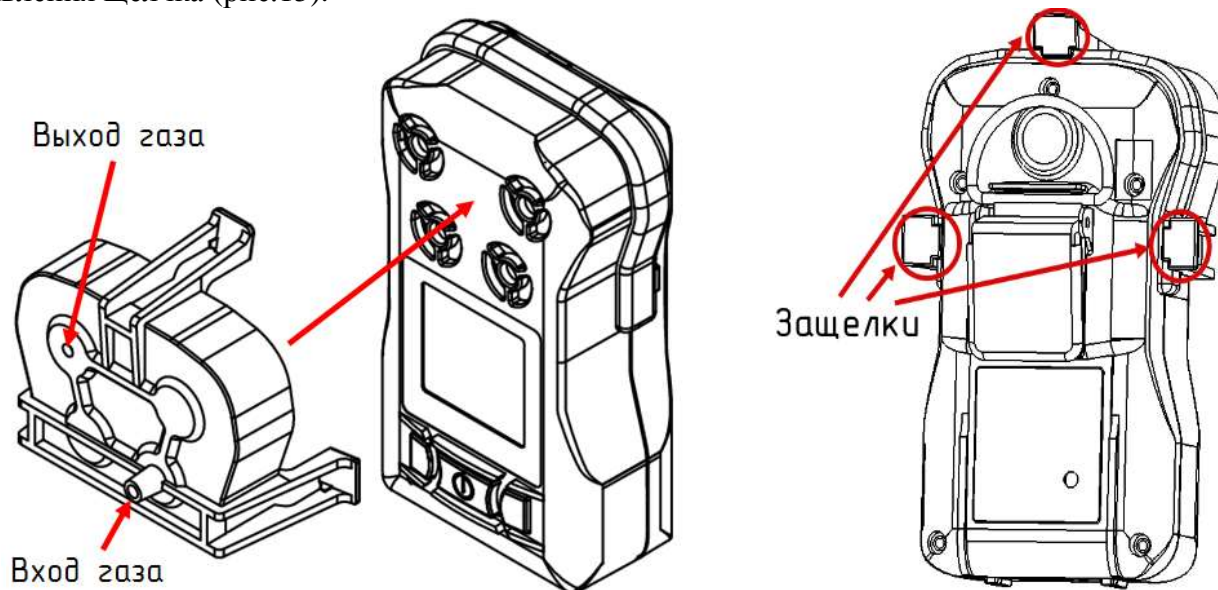


Рисунок 15. Подсоединение насадки к прибору

3.1.3 Включить и прогреть прибор не менее двух минут при условии постоянной температуры окружающей среды (при комнатной температуре).

3.1.4 Войти в меню градуировки прибора, для чего необходимо из основного меню перейти в раздел "НАСТРОЙКИ ПРИБОРА" → "ГРАДУИРОВ.". При входе в раздел настроек необходимо ввести пароль. После чего выбрать измерительный канал, по которому будет производиться корректировка показаний. На рис.16 приведен пример входа в меню градуировки метана.

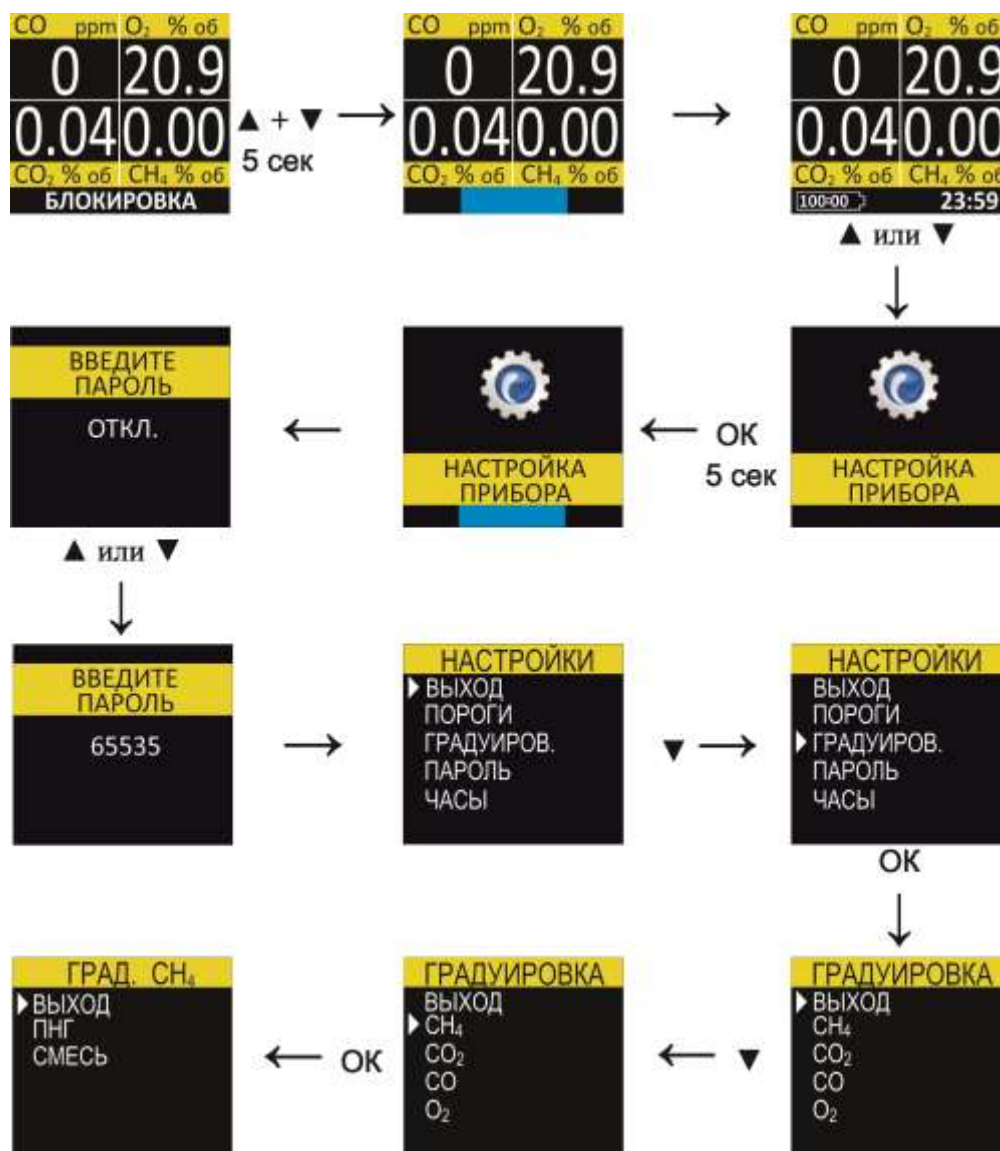


Рисунок 16. Вход в меню градуировки метана

3.1.5 Далее необходимо произвести калибровку "нуля". Для чего выбрать в меню градуировки строку "ПНГ" и нажать кнопку "ОК" (рис.17а). На дисплее отобразится содержание метана в ПНГ-азот ("КОНЦ.") и текущие показания прибора по каналу метана ("ПРИБОР") - см.рис.17б.

3.1.6 Начать подачу ПНГ-азот через насадку прибора и нажать кнопку "ОК" для начала градуировки. Расход ПНГ-азот необходимо контролировать ротаметром в пределах $0,5 \pm 0,2$ л/мин. Подавать ПНГ-азот необходимо в течение времени, равному утроенному значению $t_{0,9}$ для выбранного газа (для метана - 90 сек, для остальных газов - 180 сек) до тех пор, пока не исчезнет полоса загрузки (рис.17в), а дисплей не вернется на первый этап градуировки (рис.17г).



а

б

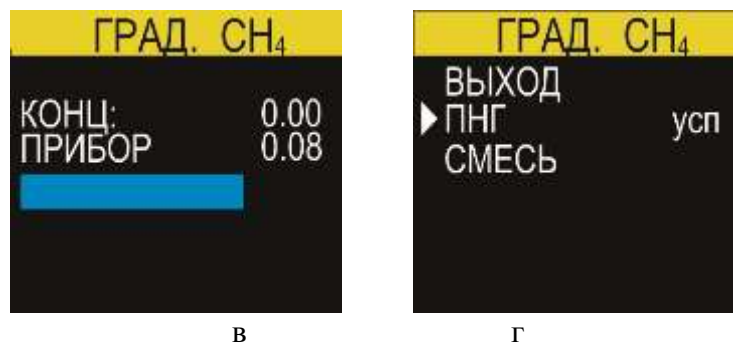


Рисунок 17. Меню градуировки метана. Выставление "нуля"

В случае если калибровка прошла успешно напротив надписей "ПНГ" или "СМЕСЬ" появится "усп" (успешно), в противном случае - "ош" (ошибка) и градуировку следует провести заново.

3.1.7 Выставление масштабного коэффициента.

ВНИМАНИЕ! ВЫСТАВЛЕНИЕ МАСШТАБНОГО КОЭФФИЦИЕНТА ПРОИЗВОДИТЬ ТОЛЬКО ПОСЛЕ ВЫСТАВЛЕНИЯ НУЛЯ!

Выбрать в меню градуировки строку "СМЕСЬ" и нажать кнопку "ОК" (рис.18а). Изменить значение подаваемой ПГС на прибор можно кнопками "▼" и "▲"(рис.18б).



Рисунок 18. Меню градуировки метана. Выставление масштабного коэффициента

3.1.8 Начать подачу ПГС через насадку прибора и нажать кнопку "ОК" для начала градуировки. Расход ПГС необходимо контролировать ротаметром в пределах $0,5 \pm 0,2$ л/мин. Подавать ПГС необходимо в течение времени, равному утроенному значению $t_{0,9}$ для выбранного газа (для метана - 90 сек, для остальных газов - 180 сек) до тех пор, пока не исчезнет полоса загрузки (рис.18в), а дисплей не вернется на первый этап градуировки (рис.18г).

Градуировка каналов кислорода, углерода и диоксида углерода производится аналогичным образом.

4 Техническое обслуживание и поверка

4.1 Техническое обслуживание

Все операции по техническому обслуживанию прибора необходимо выполнять с соблюдением требований по защите от статического электричества. Также следует руководствоваться требованиями «Инструкции по осмотру и ревизии рудничного взрывобезопасного оборудования» (Правила безопасности в угольных шахтах).

Техническое обслуживание прибора должно проводиться каждый раз перед использованием.

Техническое обслуживание прибора подразделяется на наружный осмотр и профилактическое обслуживание. При наружном осмотре необходимо выполнить визуальный осмотр с целью выявления неисправностей и нарушений в работе прибора.

При профилактическом обслуживании прибора производятся следующие виды работ:

- очистка от грязи и пыли клавиатуры, дисплея, надписей на паспортных табличках;
- проверка конструктивных элементов на наличие механических повреждений;
- проверка наличия пломбировки.

Профилактическое обслуживание проводится через каждые 3 месяца.

4.2 Поверка

Поверка производится в соответствии с документом МП-020/12-2017 " Газоанализаторы портативные Микросенс М3 (PID) Методика поверки.", разработанная и утвержденная ООО «ПРОММАШ ТЕСТ» "20 " ноября 2017 г.

Межповерочный интервал 1 год.

5 Хранение и транспортирование

5.1 Хранение

Прибор должен храниться в отапливаемом помещении при температуре от +2 °С до +35 °С и относительной влажности не более 80 % в течение 6 месяцев.

5.2 Транспортирование

Прибор может транспортироваться в таре всеми видами транспорта без ограничения расстояния, скорости и высоты полета при температуре от минус 40 °С до плюс 60 °С и относительной влажности от 25 до 95% при температуре +25 °С.

Прибор в транспортной таре выдерживает транспортную тряску с ускорением 30 м/с² при частоте ударов от 80 до 120 в мин.

6 Утилизация

6.1 В соответствии с законом №89-ФЗ от 24.06.1998 года приборы «МИКРОСЕНС М3 (PID)» относятся к отходам пятой категории и могут быть утилизированы, как бытовые отходы, за исключением элементов питания, содержащих в своём составе, вредный химический элемент – Li (Литий), опасный для окружающей среды и здоровья людей. Элементы питания прибора необходимо сдавать в специально организованные пункты приёма экологически опасных отходов.

7 Поиск и устранение неисправностей

Прибор оборудован системой самодиагностики, которая позволяет обнаружить неисправности. Если прибор функционирует неправильно или не работает, следует проверить возможные неисправности, приведенные в таблице 9.

Таблица 9

Неисправность	Возможная причина	Способ устранения
При включении питания дисплей прибора погашен	Разряжена аккумуляторная батарея прибора	Зарядить батарею согласно требованиям п. 2.4 руководства по эксплуатации.
При включенном питании дисплей прибора отображает надпись: «Устройство неисправно»	Внутренняя неисправность прибора	Необходимо обратиться в сервисную службу предприятия-изготовителя.

8 Гарантийные обязательства и ремонт

Изготовитель гарантирует соответствие прибора требованиям технических условий МРПБ.413347.017 ТУ при соблюдении потребителем условий транспортирования, хранения и эксплуатации.

Гарантийный срок хранения прибора – 24 месяца с момента отгрузки.

Гарантийный срок эксплуатации – 18 месяцев со дня ввода прибора в эксплуатацию, но не более 24 месяцев с момента отгрузки.

В течение гарантийного срока изготовитель обязуется оказывать помощь в эксплуатации прибора, устранять обнаруженные неисправности при условии соблюдения потребителем условий транспортирования, хранения и эксплуатации. Гарантийный и послегарантийный ремонт прибора производит предприятие-изготовитель:

ООО «ЭМИ-Прибор», Россия, 194156, Санкт-Петербург, пр. Энгельса, 27, корп 5, литера А.

Несанкционированный доступ внутрь корпуса прибора может повлечь за собой потерю права на гарантийное обслуживание со стороны предприятия-изготовителя.

ВНИМАНИЕ! ПРИ ЭКСПЛУАТАЦИИ ПРИБОР СЛЕДУЕТ ОБЕРЕГАТЬ ОТ УДАРОВ И ПАДЕНИЙ, А ТАКЖЕ ПОПАДАНИЯ ВОДЫ И ГРЯЗИ НА ОТВЕРСТИЯ ДАТЧИКОВ И ЗВУКОВОГО ИЗЛУЧАТЕЛЯ.

Приложение А

Технические характеристики ГС, используемых при проведении поверки.

Таблица А1 - Характеристики ГС, используемых при поверке газоанализатора «Микросенс МЗ (PID)» по измерительным каналам с электрохимическими датчиками на вредные газы, кислород и водород

Определяемый компонент, диапазон измерений объемной доли определяемого компонента	Номинальное значение объемной доли определяемого компонента в газовой смеси (ГС), пределы допускаемого отклонения				Погрешность аттестации	Номер по реестру, ГОСТ, ТУ
	ГС №1	ГС №2	ГС №3	ГС №4		
Кислород (O ₂), от 0 до 30%	азот					О.ч., сорт 2 по ГОСТ 9293-74
		15% ± 3% отн.	29,0% ± 3% отн.	-	±0,4% отн.	ГСО 10531-2014 (O ₂ /N ₂)
Оксид углерода (CO), от 0 до 500 млн ⁻¹	ПНГ - воздух					Марка Б по ТУ 6-21-5-85
		0,004% ± 10% отн.	0,025% ± 10% отн.	0,0475% ± 10% отн.	±2,5% отн.	ГСО 10531-2014 (CO/воздух)
Оксид углерода (CO), от 0 до 2000 млн ⁻¹	ПНГ - воздух					Марка Б по ТУ 6-21-5-85
		0,004% ± 10% отн.	0,1% ± 10% отн.		±2,5% отн.	ГСО 10531-2014 (CO/воздух)
				0,19% ± 10% отн.	±3% отн.	ГСО 10532-2014 (CO/воздух)
Сероводород (H ₂ S), от 0 до 100 млн ⁻¹	ПНГ - воздух					Марка Б по ТУ 6-21-5-85
		7,5·10 ⁻⁴ % ± 20% отн.			±4% отн.	ГСО 10537-2014 (H ₂ S/воздух)
			0,005% ± 10% отн.	0,0095% ± 10% отн.	±5% отн.	ГСО 10538-2014 (H ₂ S/воздух)
Сероводород (H ₂ S), от 0 до 1000 млн ⁻¹	ПНГ - воздух					Марка Б по ТУ 6-21-5-85
		0,0015% ± 10% отн.	0,05% ± 10% отн.	0,095% ± 10% отн.	±5% отн.	ГСО 10538-2014 (H ₂ S/воздух)
Сероводород (H ₂ S), от 0 до 10 млн ⁻¹	ПНГ - воздух					Марка А по ТУ 6-21-5-85
		1·10 ⁻⁴ % ± 5% отн.	5·10 ⁻⁴ % ± 5% отн.	9,5·10 ⁻⁴ % ± 5% отн.	±7% отн.	ГГС исп. ГГС-К, ГГС-Т с ИМ09-М-А2

Определяемый компонент, диапазон измерений объемной доли определяемого компонента	Номинальное значение объемной доли определяемого компонента в газовой смеси (ГС), пределы допускаемого отклонения				Погрешность аттестации	Номер по реестру, ГОСТ, ТУ
	ГС №1	ГС №2	ГС №3	ГС №4		
Хлор (Cl ₂), от 0 до 50 млн ⁻¹	ПНГ - воздух					Марка А по ТУ 6-21-5-85
		2·10 ⁻⁴ % ± 20% отн.			±8% отн.	ГСО 10547-2014 (Cl ₂ /N ₂)
			0,0025% ± 10% отн.	0,0045% ± 10% отн.	±5% отн.	ГСО 10547-2014 (Cl ₂ /N ₂)
Хлор (Cl ₂), от 0 до 200 млн ⁻¹	ПНГ - воздух					Марка А по ТУ 6-21-5-85
		2·10 ⁻⁴ % ± 20% отн.			±8% отн.	ГСО 10547-2014 (Cl ₂ /N ₂)
			0,005% ± 5% отн.	0,019% ± 5% отн.	±5% отн.	ГСО 10547-2014 (Cl ₂ /N ₂)
Цианистый водород (HCN), от 0 до 30 млн ⁻¹	ПНГ - воздух					Марка А по ТУ 6-21-5-85
		0,001% ± 5% отн.	0,0029% ± 5% отн.	-	±7% отн.	ГГС исп. ГГС-Р, ГГС-К с ГСО 10547-2014 HCN/N ₂ св. 0,01 до 0,05%
Цианистый водород (HCN), от 0 до 50 млн ⁻¹	ПНГ - воздух					Марка А по ТУ 6-21-5-85
		0,005% ± 5% отн.	0,0025% ± 5% отн.	0,0045% ± 5% отн.	±7% отн.	ГГС исп. ГГС-Р, ГГС-К с ГСО 10547-2014 HCN/N ₂ св. 0,01 до 0,05%
Аммиак (NH ₃), от 0 до 100 млн ⁻¹	ПНГ - воздух					Марка Б по ТУ 6-21-5-85
		0,001% ± 10% отн.	0,005% ± 10% отн.	0,0095% ± 10% отн.	±5% отн.	ГСО 10547-2014 (NH ₃ /воздух)
Аммиак (NH ₃), от 0 до 300 млн ⁻¹	ПНГ - воздух					Марка Б по ТУ 6-21-5-85
		0,002% ± 10% отн.	0,015% ± 10% отн.	0,028% ± 10% отн.	±5% отн.	ГСО 10547-2014 (NH ₃ /воздух)
Аммиак (NH ₃), от 0 до 1000 млн ⁻¹	ПНГ - воздух					Марка Б по ТУ 6-21-5-85
		0,003% ± 10% отн.	0,05% ± 10% отн.	0,095% ± 10% отн.	±5% отн.	ГСО 10547-2014 (NH ₃ /воздух)

Определяемый компонент, диапазон измерений объемной доли определяемого компонента	Номинальное значение объемной доли определяемого компонента в газовой смеси (ГС), пределы допускаемого отклонения				Погрешность аттестации	Номер по реестру, ГОСТ, ТУ
	ГС №1	ГС №2	ГС №3	ГС №4		
Диоксид серы (SO ₂), от 0 до 20 млн ⁻¹	ПНГ - воздух					Марка А по ТУ 6-21-5-85
		2,5·10 ⁻⁴ % ± 5% отн.	0,001% ± 5% отн.	0,0019% ± 5% отн.	±7% отн.	ГГС (исп. ГГС-Т, ГГС-К) с ИМ SO ₂ ИМ05-М-А2
Диоксид серы (SO ₂), от 0 до 2000 млн ⁻¹	ПНГ - воздух					Марка Б по ТУ 6-21-5-85
		0,005% ± 5% отн.	0,1% ± 5% отн.	0,19% ± 5% отн.	±5% отн.	ГГС исп. ГГС-Р, ГГС-К с ГСО 10547-2014 SO ₂ /N ₂ св. 0,4 до 1%
Оксид азота (NO), от 0 до 250 млн ⁻¹	ПНГ - воздух					Марка Б по ТУ 6-21-5-85
		0,001% ± 5% отн.	0,0125% ± 5% отн.	0,0238% ± 5% отн.	±5% отн.	ГГС исп. ГГС-Р, ГГС-К с ГСО 10546-2014 NO/N ₂ св. 0,05% до 0,1%
Оксид азота (NO), от 0 до 2000 млн ⁻¹	ПНГ - воздух					Марка Б по ТУ 6-21-5-85
		0,01% ± 5% отн.	0,1% ± 5% отн.	0,19% ± 5% отн.	±5% отн.	ГГС (исп. ГГС-Р, ГГС-К) с ГСО 10547-2014 NO/N ₂ св. 0,4 до 1%
Диоксид азота (NO ₂), от 0 до 30 млн ⁻¹	ПНГ - воздух					Марка Б по ТУ 6-21-5-85
		1·10 ⁻⁴ % ± 5% отн.	15·10 ⁻⁴ % ± 5% отн.	28·10 ⁻⁴ % ± 5% отн.	±7% отн.	ГГС (исп. ГГС-Т, ГГС-К) с ИМ NO ₂ ИМ01-0-Г1, ИМ01-0-Г2
Диоксид азота (NO ₂), от 0 до 2000 млн ⁻¹	ПНГ - воздух					Марка Б по ТУ 6-21-5-85
		0,01% ± 5% отн.	0,1% ± 5% отн.	0,19% ± 5% отн.	±5% отн.	ГГС (исп. ГГС-Р, ГГС-К) с ГСО 10547-2014 NO ₂ /N ₂ св. 0,4 до 1%

Определяемый компонент, диапазон измерений объемной доли определяемого компонента	Номинальное значение объемной доли определяемого компонента в газовой смеси (ГС), пределы допускаемого отклонения				Погрешность аттестации	Номер по реестру, ГОСТ, ТУ
	ГС №1	ГС №2	ГС №3	ГС №4		
Водород (H ₂), от 0 до 2%	ПНГ - воздух					Марка Б по ТУ 6-21-5-85
		1,0% ± 5% отн.	1,9% ± 5% отн.	-	±1% отн.	ГСО 10531-2014 H ₂ /воздух
Водород (H ₂), от 0 до 1000 млн ⁻¹	ПНГ - воздух					Марка Б по ТУ 6-21-5-85
		0,05% ± 10% отн.	0,09% ± 10% отн.	-	±5% отн.	ГСО 10532-2014 H ₂ /воздух
Фтор (F ₂), от 0 до 1 млн ⁻¹ включ.	ПНГ - воздух				-	Марка А по ТУ 6-21-5-85
		0,5·10 ⁻⁴ % ± 5% отн.	0,9·10 ⁻⁴ % ± 5% отн.	-	±7% отн.	ГГС (исп. ГГС-К, ГГС-Р) с ГСО 10546-2014 F ₂ /N ₂ св. 2·10 ⁻³ до 0,1%
Арсин (AsH ₃), от 0 до 1 млн ⁻¹	ПНГ - воздух				-	Марка А по ТУ 6-21-5-85
		0,5·10 ⁻⁴ % ± 5% отн.	0,9·10 ⁻⁴ % ± 5% отн.	-	±7% отн.	ГГС (исп. ГГС-К, ГГС-Р) с ГСО 10546-2014 AsH ₃ /N ₂ св. 2·10 ⁻³ до 0,1%
Фосфин (PH ₃), от 0 до 5 млн ⁻¹	ПНГ - воздух				-	Марка А по ТУ 6-21-5-85
		0,3 10 ⁻⁴ % ± 5% отн.	2,5 10 ⁻⁴ % ± 5% отн.	4,5 10 ⁻⁴ % ± 5% отн.	±7% отн.	ГГС (исп. ГГС-К, ГГС-Р) с ГСО 10546-2014 PH ₃ /N ₂ св. 1·10 ⁻³ до 0,1%
Фосфин (PH ₃), от 0 до 1000 млн ⁻¹	ПНГ - воздух				-	Марка Б по ТУ 6-21-5-85
		0,3 10 ⁻³ % ± 5% отн.	0,05% ± 5% отн.	0,095% ± 5% отн.	±7% отн.	ГГС (исп. ГГС-К, ГГС-Р) с ГСО 10547-2014 PH ₃ /N ₂ св. 0,2 до 1%

Определяемый компонент, диапазон измерений объемной доли определяемого компонента	Номинальное значение объемной доли определяемого компонента в газовой смеси (ГС), пределы допускаемого отклонения				Погрешность аттестации	Номер по реестру, ГОСТ, ТУ
	ГС №1	ГС №2	ГС №3	ГС №4		
Моносилан (SiH ₄), от 0 до 50 млн ⁻¹	ПНГ - воздух				-	Марка Б по ТУ 6-21-5-85
		5 10 ⁻⁴ % ± 5% отн.	25 10 ⁻⁴ % ± 5% отн.	45 10 ⁻⁴ % ± 5% отн.	±7% отн.	ГГС (исп. ГГС-К, ГГС-Р) с ГСО 10546-2014 SiH ₄ /N ₂ св. 1·10 ⁻³ до 0,1%
Хлороводород (HCl), от 0 до 20 млн ⁻¹	ПНГ - воздух				-	Марка А по ТУ 6-21-5-85
		2 10 ⁻⁴ % ± 5% отн.	10 10 ⁻⁴ % ± 5% отн.	19 10 ⁻⁴ % ± 5% отн.	±7% отн.	ГГС (исп. ГГС-К, ГГС-Т) с ИМ107-М-Д, ИМ108-М-Е
Фтороводород (HF), от 0 до 10 млн ⁻¹	ПНГ - воздух				-	Марка А по ТУ 6-21-5-85
		2 10 ⁻⁴ % ± 5% отн.	5 10 ⁻⁴ % ± 5% отн.	9,5 10 ⁻⁴ % ± 5% отн.	±7% отн.	ГГС (исп. ГГС-К, ГГС-Т) с ИМ129-О-Г1, ИМ130-М-А2
Фосген (COCl ₂), от 0 до 1 млн ⁻¹	ПНГ - воздух				-	Марка А по ТУ 6-21-5-85
		0,5 10 ⁻⁴ % ± 5% отн.	0,9 10 ⁻⁴ % ± 5% отн.		±7% отн.	ГГС (исп. ГГС-К, ГГС-Р) с ГСО 10546-2014 св. 1·10 ⁻³ %
Метилмеркаптан (CH ₃ SH), от 0 до 10 млн ⁻¹	ПНГ - воздух				-	Марка А по ТУ 6-21-5-85
		5 10 ⁻⁴ % ± 5% отн.	9 10 ⁻⁴ % ± 5% отн.	-	±7% отн.	ГГС (исп. ГГС-К, ГГС-Т) с ИМ ИМ38-М-А2, ИМ39-М-Б
Озон (O ₃), от 0 до 1 млн ⁻¹	«Нулевой газ»	0,13 10 ⁻⁴ % ± 5% отн. «250 мгк/м ³ »	0,23·10 ⁻⁴ % ± 5% отн. «450 мгк/м ³ »	-	±5% отн.	Генератор озона ГС-024
Бром (Br ₂), от 0 до 5 млн ⁻¹	ПНГ - воздух				-	Марка Б по ТУ 6-21-5-85
		1 10 ⁻⁴ % ± 5% отн.	2,5 10 ⁻⁴ % ± 5% отн.	4,5 10 ⁻⁴ % ± 5% отн.	±7% отн.	ГГС (исп. ГГС-К, ГГС-Т) с ИМ ИМ159-М-А2
Формальдегид (CH ₂ O), от 0 до 10 млн ⁻¹	ПНГ - воздух				-	Марка Б по ТУ 6-21-5-85
		1 10 ⁻⁴ % ± 5% отн.	5 10 ⁻⁴ % ± 5% отн.	9,5 10 ⁻⁴ % ± 5% отн.	±7% отн.	ГГС (исп. ГГС-К, ГГС-Т) с ИМ ИМ94-М-А2

Определяемый компонент, диапазон измерений объемной доли определяемого компонента	Номинальное значение объемной доли определяемого компонента в газовой смеси (ГС), пределы допускаемого отклонения				Погрешность аттестации	Номер по реестру, ГОСТ, ТУ
	ГС №1	ГС №2	ГС №3	ГС №4		
Этилмеркаптан (C ₂ H ₅ SH), от 0 до 14 млн ⁻¹	ПНГ - воздух				-	Марка Б по ТУ 6-21-5-85
		7 10 ⁻⁴ % ± 5% отн.	12 10 ⁻⁴ % ± 5% отн.	-	±7% отн.	ГГС (исп. ГГС-К, ГГС-Т) с ИМ ИМ07-М-А2
Этилен (C ₂ H ₄), от 0 до 100 млн ⁻¹	ПНГ - воздух				-	Марка Б по ТУ 6-21-5-85
		0,001% ± 5% отн.	0,005% ± 5% отн.	0,0095% ± 5% отн.	±5% отн.	ГГС (исп. ГГС-К, ГГС-Р) с ГСО 10540-2014 C ₂ H ₄ /воздух св. 0,01 до 0,1%

Примечания:

1) Изготовители и поставщики ГС – предприятия-производители стандартных образцов состава газовых смесей, прослеживаемых к государственному первичному эталону единиц молярной доли и массовой концентрации компонентов в газовых средах ГЭТ 154-2016.

2) ГГС (исп. ГГС-К, ГГС-Р, ГГС-К) - рабочий эталон 1-го разряда - генератор газовых смесей ГГС ШДЕК.418313.900 ТУ, исполнений ГГС-К, ГГС-Р и ГГС-Т, регистрационный номер в Федеральном информационном фонде по обеспечению единства измерений 62151-15, в комплекте со стандартными образцами газовых смесей в баллонах под давлением и источниками микропотоков.

Газ-разбавитель для ГГС в соответствии с указанной в таблице ГС № 1.

3) Генератор озона ГС-024, регистрационный номер в Федеральном информационном фонде по обеспечению единства измерений 23505-08.

4) ПНГ – воздух - поверочный нулевой газ – воздух марки А, Б по ТУ 6-21-5-82 в баллонах под давлением.

5) Азот газообразный особой чистоты сорт 2 по ГОСТ 9293-74 в баллонах под давлением.

Таблица А.2 - Характеристики ГС, используемых при поверке газоанализатора «Микросенс М3 (PID)» по измерительным каналам с оптическими датчиками на горючие газы и диоксид углерода

Определяемый компонент, диапазон измерений объемной доли определяемого компонента	Номинальное значение объемной доли определяемого компонента в газовой смеси (ГС), пределы допускаемого отклонения				Погрешность аттестации	Номер по реестру, ГОСТ, ТУ
	ГС №1	ГС №2	ГС №3	ГС №4		
Диоксид углерода (CO ₂) , от 0 до 1,5%	азот					О.ч., сорт 2 по ГОСТ 9293-74
		0,75% ± 5% отн.			±3% отн.	ГСО 10532-2014 (CO ₂ /N ₂ или воздух)
			1,43% ± 5% отн.		±2,5% отн.	ГСО 10531-2014 (CO ₂ /N ₂ или воздух)
Диоксид углерода (CO ₂) , от 0 до 2,5%	азот					О.ч., сорт 2 по ГОСТ 9293-74
		1,25% ± 5% отн.	2,38% ± 5% отн.		±2,5% отн.	ГСО 10532-2014 (CO ₂ /N ₂ или воздух)
Диоксид углерода (CO ₂) , от 0 до 5%	азот					О.ч., сорт 2 по ГОСТ 9293-74
		2,5% ± 5% отн.	4,75% ± 5% отн.		±2,5% отн.	ГСО 10532-2014 (CO ₂ /N ₂ или воздух)
Пропан (C ₃ H ₈) , от 0 до 100% НКПР (от 0 до 1,7%)	азот					О.ч., сорт 2 по ГОСТ 9293-74
		0,85% ± 7% отн.			±2% отн.	ГСО 10540-2014
			1,62% ± 5% отн.		±1,5% отн.	ГСО 10540-2014
Метан (CH ₄) , от 0 до 100%	азот					О.ч., сорт 2 по ГОСТ 9293-74
		2% ± 5% отн.			±1% отн.	ГСО 10531-2014
			50% ± 5% отн.		±1% отн.	ГСО 10532-2014
				95% ± 0,5% отн.	±0,2% отн.	ГСО 10532-2014
Метан (CH ₄) , от 0 до 100% НКПР (от 0 до 4,4%)	азот					О.ч., сорт 2 по ГОСТ 9293-74
		2,2% ± 5% отн.	2,2% ± 5% отн.		±2,5% отн.	ГСО 10532-2014

Определяемый компонент, диапазон измерений объемной доли определяемого компонента	Номинальное значение объемной доли определяемого компонента в газовой смеси (ГС), пределы допускаемого отклонения				Погрешность аттестации	Номер по реестру, ГОСТ, ТУ
	ГС №1	ГС №2	ГС №3	ГС №4		
Этан (C ₂ H ₆) , от 0 до 100% НКПР (от 0 до 2,4%)	азот					О.ч., сорт 2 по ГОСТ 9293-74
		1,2% ± 7% отн.	2,3% ± 7% отн.		±3% отн.	ГСО 10541-2014
н-Гексан (C ₆ H ₁₄) , от 0 до 100% НКПР (от 0 до 1%)	ПНГ-воздух					Марка Б по ТУ 6-21-5-85
		0,5 ± 7% отн.	0,9 ± 7% отн.		±4% отн.	ГСО 10541-2014
н-Бутан (C ₄ H ₁₀) , от 0 до 100% НКПР (от 0 до 1,4%)	ПНГ-воздух					Марка Б по ТУ 6-21-5-85
		0,7 ± 7% отн.			±4% отн.	ГСО 10541-2014
			1,26 ± 7% отн.		±3% отн.	
Изобутан (C ₄ H ₁₀) , от 0 до 100% НКПР (, от 0 до 1,3%)	ПНГ-воздух					Марка Б по ТУ 6-21-5-85
		0,65 ± 7% отн.			±4% отн.	ГСО 10541-2014
			1,17 ± 7% отн.		±3% отн.	
Пентан (C ₅ H ₁₂) , от 0 до 100% НКПР (от 0 до 1,1%)	ПНГ-воздух					Марка Б по ТУ 6-21-5-85
		0,55 ± 7% отн.	0,99 ± 7% отн.		±4% отн.	ГСО 10541-2014
Пропилен (C ₃ H ₆) , от 0 до 100% НКПР (от 0 до 2,0%)	ПНГ-воздух					Марка Б по ТУ 6-21-5-85
		1,0 ± 7% отн.			±4% отн.	ГСО 10541-2014
			1,8 ± 7% отн.		±3% отн.	
Метанол (CH ₃ OH) , от 0 до 50% НКПР (от 0 до 3%)	ПНГ-воздух					Марка Б по ТУ 6-21-5-85
		1,5% ± 5% отн.	2,85% ± 5% отн.		±2,5% отн.	ГСО 10540-2014
Толуол (метилбензол, C ₇ H ₈) , от 0 до 50% НКПР (от 0 до 0,5%)	ПНГ-воздух					Марка Б по ТУ 6-21-5-85
		0,25% ± 7% отн.	0,47% ± 7% отн.		±4% отн.	ГСО 10541-2014

Определяемый компонент, диапазон измерений объемной доли определяемого компонента	Номинальное значение объемной доли определяемого компонента в газовой смеси (ГС), пределы допускаемого отклонения				Погрешность аттестации	Номер по реестру, ГОСТ, ТУ
	ГС №1	ГС №2	ГС №3	ГС №4		
Этиленоксид (C ₂ H ₄ O), от 0 до 50% НКПР (от 0 до 1,3%)	ПНГ-воздух					Марка Б по ТУ 6-21-5-85
		0,65% ± 7% отн.			±3% отн.	ГСО 10535-2014
			1,24% ± 7% отн.		±2,5% отн.	ГСО 10535-2014
Бензол (C ₆ H ₆), от 0 до 100% НКПР (от 0 до 1,2%)	ПНГ-воздух					Марка Б по ТУ 6-21-5-85
		0,6 ± 7% отн.			±4% отн.	ГСО 10541-2014
			1,08 ± 7% отн.		±3% отн.	
Ацетон ((CH ₃) ₂ CO), от 0 до 50% НКПР (от 0 до 1,25%)	ПНГ-воздух					Марка Б по ТУ 6-21-5-85
		0,63% ± 7% отн.			±3% отн.	ГСО 10535-2014
			1,19% ± 7% отн.		±2,5% отн.	ГСО 10535-2014
Этилен (C ₂ H ₄), от 0 до 50% НКПР (от 0 до 1,15%)	ПНГ-воздух					Марка Б по ТУ 6-21-5-85
		0,58 ± 7% отн.			±3% отн.	ГСО 10544-2014
			1,1 ± 7% отн.		±2,5% отн.	ГСО 10544-2014
н-Октан (C ₈ H ₁₈), от 0 до 50% НКПР (от 0 до 0,4%)	ПНГ-воздух					Марка Б по ТУ 6-21-5-85
		0,2 ± 7% отн.	0,38 ± 7% отн.		±4% отн.	ГСО 10541-2014
Этанол (C ₂ H ₅ OH), от 0 до 50% НКПР (от 0 до 1,55)	ПНГ-воздух			-		Марка Б по ТУ 6-21-5-85
		0,775% ± 10% отн.	1,395% ± 10% отн.		*	ГСО 10262-2013 (пропан - азот)
Метил-третбутиловый эфир (МТБЭ, CH ₃ CO(CH ₃) ₃), от 0 до 50% НКПР (от 0 до 0,75%)	ПНГ-воздух			-		Марка Б по ТУ 6-21-5-85
		0,375% ± 10% отн.	0,675% ± 10% отн.		*	ГСО 10262-2013 (пропан - азот)
н-Гептан (C ₇ H ₁₆), от 0 до 100% НКПР (от 0 до 1,1%)	ПНГ-воздух				-	Марка Б по ТУ 6-21-5-85
		0,55% ± 7% отн.	0,99% ± 7% отн.		± 2% отн.	ГСО 10540-2014

Определяемый компонент, диапазон измерений объемной доли определяемого компонента	Номинальное значение объемной доли определяемого компонента в газовой смеси (ГС), пределы допускаемого отклонения				Погрешность аттестации	Номер по реестру, ГОСТ, ТУ
	ГС №1	ГС №2	ГС №3	ГС №4		
Нонан (C ₉ H ₂₀), от 0 до 50% НКПР (от 0 до 0,35%)	ПНГ-воздух			-		Марка Б по ТУ 6-21-5-85
		0,175% ± 10% отн.	0,315% ± 10% отн.		± 2% отн.	ГСО 10540-2014 (Пропан (C ₃ H ₈)-азот)
Декан (C ₁₀ H ₂₂), от 0 до 50% НКПР (от 0 до 0,35%)	ПНГ-воздух			-		Марка Б по ТУ 6-21-5-85
		0,175% ± 10% отн.	0,315% ± 10% отн.		± 2% отн.	ГСО 10540-2014 (Пропан (C ₃ H ₈)-азот)
Стирол (C ₈ H ₈), от 0 до 100% НКПР (от 0 до 1,1%)	ПНГ-воздух			-		Марка Б по ТУ 6-21-5-85
		0,55% ± 10% отн.	0,99% ± 10% отн.		± 2% отн.	ГСО 10540-2014 (Пропан (C ₃ H ₈)-азот)
Этилацетат (CH ₃ COOCH ₂ CH ₃), от 0 до 50% НКПР (от 0 до 1,1%)	ПНГ-воздух			-		Марка Б по ТУ 6-21-5-85
		0,55% ± 10% отн.	1,0% ± 10% отн.		± 2% отн.	ГСО 10540-2014 (Пропан (C ₃ H ₈)-азот)
Бензин автомобильный по ГОСТ Р 51313-99 от 0 до 50% НКПР	ПНГ-воздух			-		Марка Б по ТУ 6-21-5-85
		25% НКПР ± 10% отн.	45% НКПР ± 10% отн.		± 2% НКПР	ГСО 10540-2014 (Пропан (C ₃ H ₈)-азот)
Топливо дизельное по ГОСТ 305-2013 от 0 до 50% НКПР	ПНГ-воздух			-		Марка Б по ТУ 6-21-5-85
		25% НКПР ± 10% отн.	45% НКПР ± 10% отн.		± 2% НКПР	ГСО 10540-2014 (Пропан (C ₃ H ₈)-азот)
Керосин по ГОСТ Р 52050-2006 от 0 до 50% НКПР	ПНГ-воздух			-		Марка Б по ТУ 6-21-5-85
		25% НКПР ± 10% отн.	45% НКПР ± 10% отн.		± 2% НКПР	ГСО 10540-2014 (Пропан (C ₃ H ₈)-азот)
Уайт-спирит по ГОСТ 3134-78 от 0 до 50% НКПР	ПНГ-воздух			-		Марка Б по ТУ 6-21-5-85
		25% НКПР ± 10% отн.	45% НКПР ± 10% отн.		± 2% НКПР	ГСО 10540-2014 (Пропан (C ₃ H ₈)-азот)
Топливо для реактивных двигателей по ГОСТ 10227-86 от 0 до 50% НКПР	ПНГ-воздух			-		Марка Б по ТУ 6-21-5-85
		25% НКПР ± 10% отн.	45% НКПР ± 10% отн.		± 2% НКПР	ГСО 10540-2014 (Пропан (C ₃ H ₈)-азот)
Бензин авиационный по ГОСТ 1012-72 от 0 до 50% НКПР	ПНГ-воздух			-		Марка Б по ТУ 6-21-5-85
		25% НКПР ± 10% отн.	45% НКПР ± 10% отн.		± 2% НКПР	ГСО 10540-2014 (Пропан (C ₃ H ₈)-азот)
Бензин	ПНГ-			-		Марка Б по

Определяемый компонент, диапазон измерений объемной доли определяемого компонента	Номинальное значение объемной доли определяемого компонента в газовой смеси (ГС), пределы допускаемого отклонения				Погрешность аттестации	Номер по реестру, ГОСТ, ТУ
	ГС №1	ГС №2	ГС №3	ГС №4		
неэтилированный по ГОСТ Р 51866-2002 от 0 до 50% НКПР	воздух					ТУ 6-21-5-85
		25% НКПР ± 10% отн.	45% НКПР ± 10% отн.		± 2% НКПР	ГСО 10262-2013 (Пропан (C ₃ H ₈)-азот)
<p>Примечания:</p> <p>1) Изготовители и поставщики ГС – предприятия-производители стандартных образцов состава газовых смесей, прослеживаемых к государственному первичному эталону единиц молярной доли и массовой концентрации компонентов в газовых средах ГЭТ 154-2016.</p> <p>2) ГГС (исп. ГГС-К, ГГС-Р, ГГС-Т) - рабочий эталон 1-го разряда - генератор газовых смесей ГГС ШДЕК.418313.900 ТУ, исполнений ГГС-К, ГГС-Р и ГГС-Т, регистрационный номер в Федеральном информационном фонде по обеспечению единства измерений 62151-15, в комплекте со стандартными образцами газовых смесей в баллонах под давлением и источниками микропотоков. Газ-разбавитель для ГГС в соответствии с указанной в таблице ГС № 1.</p> <p>3) ПНГ – воздух - поверочный нулевой газ – воздух марки А, Б по ТУ 6-21-5-82 в баллонах под давлением.</p> <p>4) Азот газообразный особой чистоты сорт 2 по ГОСТ 9293-74 в баллонах под давлением.</p> <p>5) Значения НКПР горючих газов указаны в соответствии с ГОСТ Р МЭК 60079-20-1-2011.</p> <p>6) Допускается замена при проведении поверки ПНГ – воздух на азот о.ч. сорт 2 и наоборот, а также использование газовых смесей состава «определяемый компонент – воздух».</p>						

Таблица А.3 - Характеристики ГС, используемых при поверке газоанализатора «Микросенс М3 (PID)» по измерительным каналам с фотоионизационными датчиками

Определяемый компонент, диапазон измерений объемной доли определяемого компонента	Номинальное значение объемной доли определяемого компонента в газовой смеси (ГС), пределы допускаемого отклонения				Погрешность аттестации	Номер по реестру, ГОСТ, ТУ
	ГС №1	ГС №2	ГС №3	ГС №4		
Бензол (С ₆ Н ₆), от 0 до 20 млн ⁻¹	азот					О.ч., сорт 2-й по ГОСТ 9293-74
		0,5 млн ⁻¹ ± 10%	10 млн ⁻¹ ± 10%	17 млн ⁻¹ ± 10%	±7% отн	ГГС (исп. ГГС-К, ГГС-Р) с ГСО 10367-2013
Уксусная кислота (С ₂ Н ₄ О ₂), от 0 до 100 млн ⁻¹	азот					О.ч., сорт 2-й по ГОСТ 9293-74
		0,3 млн ⁻¹ ± 15%	10 млн ⁻¹ ± 15%	17 млн ⁻¹ ± 15%	±7% отн	ГГС (исп. ГГС-К, ГГС-Р) с ИМ104-М-А2
2-метилпропен (изобутилен) [i-С ₄ Н ₈] от 0 до 40 млн ⁻¹	азот					О.ч., сорт 2-й по ГОСТ 9293-74
		0,6 млн ⁻¹ ± 10%	20 млн ⁻¹ ± 10%	37 млн ⁻¹ ± 10%	±7% отн	ГГС (исп. ГГС-К, ГГС-Р) с ГСО 10539-2014
Метилбензол (толуол) [С ₇ Н ₈] от 0 до 20 млн ⁻¹	азот					О.ч., сорт 2-й по ГОСТ 9293-74
		0,6 млн ⁻¹ ± 10%	10 млн ⁻¹ ± 10%	17 млн ⁻¹ ± 10%	±7% отн	ГГС (исп. ГГС-К, ГГС-Р) с ГСО 10539-2014
о-ксилол (диметилбензол) [С ₆ Н ₄ (СН ₃) ₂] от 0 до 20 млн ⁻¹	азот					О.ч., сорт 2-й по ГОСТ 9293-74
		0,6 млн ⁻¹ ± 15%	10 млн ⁻¹ ± 15%	17 млн ⁻¹ ± 15%	±7% отн	ГГС (исп. ГГС-К, ГГС-Р) с ИМ30-М-А2
Арсин (AsH ₃), от 0 до 1,5 млн ⁻¹	азот					О.ч., сорт 2-й по ГОСТ 9293-74
		0.03 млн ⁻¹ ± 10%	0,7 млн ⁻¹ ± 10%	1,2 млн ⁻¹ ± 10%	±7% отн	ГГС (исп. ГГС-К, ГГС-Р) с ГСО 10545-2014

Определяемый компонент, диапазон измерений объемной доли определяемого компонента	Номинальное значение объемной доли определяемого компонента в газовой смеси (ГС), пределы допускаемого отклонения				Погрешность аттестации	Номер по реестру, ГОСТ, ТУ
	ГС №1	ГС №2	ГС №3	ГС №4		
Фосфин (PH ₃), от 0 до 1,5 млн ⁻¹	азот					О.ч., сорт 2-й по ГОСТ 9293-74
		0,03 млн ⁻¹ ± 10%	0,7 млн ⁻¹ ± 10%	1,2 млн ⁻¹ ± 10%	±7% отн	ГГС (исп. ГГС-К, ГГС-Р) с ГСО 10545-2014
Нафталин (С ₁₀ H ₈), от 0 до 16 млн ⁻¹	азот					О.ч., сорт 2-й по ГОСТ 9293-74
		0,6 млн ⁻¹ ± 15%	8 млн ⁻¹ ± 15%	13 млн ⁻¹ ± 15%	±7% отн	ГГС (исп. ГГС-К, ГГС-Р) с ИМ97-0-А2
Трихлорэтилен (С ₂ НС ₃), от 0 до 24 млн ⁻¹	азот					О.ч., сорт 2-й по ГОСТ 9293-74
		0,6 млн ⁻¹ ± 15%	12 млн ⁻¹ ± 15%	20 млн ⁻¹ ± 15%	±7% отн	ГГС (исп. ГГС-К, ГГС-Р) с ИМ47-0-А2
Этан (С ₂ H ₆), от 0 до 560 млн ⁻¹	азот					О.ч., сорт 2-й по ГОСТ 9293-74
		5 млн ⁻¹ ± 10%	260 млн ⁻¹ ± 10%	500 млн ⁻¹ ± 10%	±7% отн	ГГС (исп. ГГС-К, ГГС-Р) с ГСО 10243-2013
Пропан (С ₃ H ₈), от 0 до 999 млн ⁻¹	азот					О.ч., сорт 2-й по ГОСТ 9293-74
		5 млн ⁻¹ ± 10%	500 млн ⁻¹ ± 10%	900 млн ⁻¹ ± 10%	±7% отн	ГГС (исп. ГГС-К, ГГС-Р) с ГСО 10262-2013 (пропан - азот)
н-Гексан (С ₆ H ₁₄), от 0 до 300 млн ⁻¹	азот					О.ч., сорт 2-й по ГОСТ 9293-74
		5 млн ⁻¹ ± 10%	150 млн ⁻¹ ± 10%	270 млн ⁻¹ ± 10%	±7% отн	ГГС (исп. ГГС-К, ГГС-Р) с ГСО 10334-2013

Определяемый компонент, диапазон измерений объемной доли определяемого компонента	Номинальное значение объемной доли определяемого компонента в газовой смеси (ГС), пределы допускаемого отклонения				Погрешность аттестации	Номер по реестру, ГОСТ, ТУ
	ГС №1	ГС №2	ГС №3	ГС №4		
н-Бутан (C ₄ H ₁₀), от 0 до 999 млн ⁻¹	азот					О.ч., сорт 2-й по ГОСТ 9293-74
		5 млн ⁻¹ ± 10%	500 млн ⁻¹ ± 10%	900 млн ⁻¹ ± 10%	±7% отн	ГС (исп. ГГС-К, ГГС-Р) с ГСО 10245-2013
Изобутан (C ₄ H ₁₀), от 0 до 999 млн ⁻¹	азот					О.ч., сорт 2-й по ГОСТ 9293-74
		5 млн ⁻¹ ± 10%	500 млн ⁻¹ ± 10%	900 млн ⁻¹ ± 10%	±7% отн	ГС (исп. ГГС-К, ГГС-Р) с ГСО 10332-2013
Пентан (C ₅ H ₁₂), от 0 до 400 млн ⁻¹	азот					О.ч., сорт 2-й по ГОСТ 9293-74
		5 млн ⁻¹ ± 10%	200 млн ⁻¹ ± 10%	370 млн ⁻¹ ± 10%	±7% отн	ГС (исп. ГГС-К, ГГС-Р) с ГСО 10364-2013
Пропилен (C ₃ H ₆), от 0 до 999 млн ⁻¹	азот					О.ч., сорт 2-й по ГОСТ 9293-74
		5 млн ⁻¹ ± 10%	500 млн ⁻¹ ± 10%	900 млн ⁻¹ ± 10%	±7% отн	ГС (исп. ГГС-К, ГГС-Р) с ГСО 10249-2013
Метанол (CH ₃ OH), от 0 до 99 млн ⁻¹	азот					О.ч., сорт 2-й по ГОСТ 9293-74
		1,5 млн ⁻¹ ± 10%	50 млн ⁻¹ ± 10%	90 млн ⁻¹ ± 10%	±7% отн	ГС (исп. ГГС-К, ГГС-Р) с ГСО 10540-2014
Этиленоксид (C ₂ H ₄ O), от 0 до 99 млн ⁻¹	азот					О.ч., сорт 2-й по ГОСТ 9293-74
		0,3 млн ⁻¹ ± 10%	50 млн ⁻¹ ± 10%	90 млн ⁻¹ ± 10%	±7% отн	ГСО 10383-2013

Определяемый компонент, диапазон измерений объемной доли определяемого компонента	Номинальное значение объемной доли определяемого компонента в газовой смеси (ГС), пределы допускаемого отклонения				Погрешность аттестации	Номер по реестру, ГОСТ, ТУ
	ГС №1	ГС №2	ГС №3	ГС №4		
Ацетон ((CH ₃) ₂ CO), от 0 до 999млн ⁻¹	азот					О.ч., сорт 2-й по ГОСТ 9293-74
		5 млн ⁻¹ ± 10%	500 млн ⁻¹ ± 10%	900 млн ⁻¹ ± 10%	±7% отн	ГС (исп. ГГС-К, ГГС-Р) с ГСО 10385-2013
Этилен (C ₂ H ₄), от 0 до 999млн ⁻¹	азот					О.ч., сорт 2-й по ГОСТ 9293-74
		5 млн ⁻¹ ± 10%	500 млн ⁻¹ ± 10%	900 млн ⁻¹ ± 10%	±7% отн	ГС (исп. ГГС-К, ГГС-Р) с ГСО 10247-2013
Октан (C ₈ H ₁₈), от 0 до 999 млн ⁻¹	азот					О.ч., сорт 2-й по ГОСТ 9293-74
		5 млн ⁻¹ ± 10%	500 млн ⁻¹ ± 10%	900 млн ⁻¹ ± 10%	±7% отн	ГС (исп. ГГС-К, ГГС-Р) с ГСО 10540-2014
Фенол (C ₆ H ₅ OH), от 0 до 1 млн ⁻¹	азот					О.ч., сорт 2-й по ГОСТ 9293-74
		0,03 млн ⁻¹ ± 15%	0,5 млн ⁻¹ ± 15%	0,9 млн ⁻¹ ± 15%	±7% отн	ГС (исп. ГГС-К, ГГС-Р) с ИМ89-М-А2
н-Гептан (C ₇ H ₁₆), от 0 до 999млн ⁻¹	азот					О.ч., сорт 2-й по ГОСТ 9293-74
		5 млн ⁻¹ ± 10%	500 млн ⁻¹ ± 10%	900 млн ⁻¹ ± 10%	±7% отн	ГС (исп. ГГС-К, ГГС-Р) с ГСО 10540-2014
Этилацетат (C ₄ H ₈ O ₂), от 0 до 1 млн ⁻¹	азот					О.ч., сорт 2-й по ГОСТ 9293-74
		0,03 млн ⁻¹ ± 15%	0,5 млн ⁻¹ ± 15%	0,9 млн ⁻¹ ± 15%	±7% отн	ГС (исп. ГГС-К, ГГС-Р) с ИМ64-М-А2

Определяемый компонент, диапазон измерений объемной доли определяемого компонента	Номинальное значение объемной доли определяемого компонента в газовой смеси (ГС), пределы допускаемого отклонения				Погрешность аттестации	Номер по реестру, ГОСТ, ТУ
	ГС №1	ГС №2	ГС №3	ГС №4		
Бензин автомобильный (по изобутилену), от 0 до 999 млн ⁻¹	азот					О.ч., сорт 2-й по ГОСТ 9293-74
		5 млн ⁻¹ ± 10%	500 млн ⁻¹ ± 10%	900 млн ⁻¹ ± 10%	±7% отн	ГС (исп. ГГС-К, ГГС-Р) с ГСО 10539-2014
Топливо дизельное (по изобутилену), от 0 до 999 млн ⁻¹	азот					О.ч., сорт 2-й по ГОСТ 9293-74
		5 млн ⁻¹ ± 10%	500 млн ⁻¹ ± 10%	900 млн ⁻¹ ± 10%	±7% отн	ГС (исп. ГГС-К, ГГС-Р) с ГСО 10539-2014
Керосин (по изобутилену), от 0 до 999 млн ⁻¹	азот					О.ч., сорт 2-й по ГОСТ 9293-74
		5 млн ⁻¹ ± 10%	500 млн ⁻¹ ± 10%	900 млн ⁻¹ ± 10%	±7% отн	ГС (исп. ГГС-К, ГГС-Р) с ГСО 10539-2014
Уайт-спирит (по изобутилену), от 0 до 999 млн ⁻¹	азот					О.ч., сорт 2-й по ГОСТ 9293-74
		5 млн ⁻¹ ± 10%	500 млн ⁻¹ ± 10%	900 млн ⁻¹ ± 10%	±7% отн	ГС (исп. ГГС-К, ГГС-Р) с ГСО 10539-2014
n-бутанол (C ₄ H ₉ OH), от 0 до 10 млн ⁻¹	азот					О.ч., сорт 2-й по ГОСТ 9293-74
		0,3 млн ⁻¹ ± 10%	5 млн ⁻¹ ± 10%	9 млн ⁻¹ ± 10%	±7% отн	ГС (исп. ГГС-К, ГГС-Р) с ГСО 10524-2014
Пропанол (C ₃ H ₇ OH), от 0 до 10 млн ⁻¹	азот					О.ч., сорт 2-й по ГОСТ 9293-74
		0,3 млн ⁻¹ ± 10%	5 млн ⁻¹ ± 10%	9 млн ⁻¹ ± 10%	±7% отн	ГС (исп. ГГС-К, ГГС-Р) с ГСО 10524-2014

Определяемый компонент, диапазон измерений объемной доли определяемого компонента	Номинальное значение объемной доли определяемого компонента в газовой смеси (ГС), пределы допускаемого отклонения				Погрешность аттестации	Номер по реестру, ГОСТ, ТУ
	ГС №1	ГС №2	ГС №3	ГС №4		
Этилбензол (C ₈ H ₁₀), от 0 до 50 млн ⁻¹	азот					О.ч., сорт 2-й по ГОСТ 9293-74
		0,5 млн ⁻¹ ± 10%	25 млн ⁻¹ ± 10%	45 млн ⁻¹ ± 10%	±7% отн	ГГС (исп. ГГС-К, ГГС-Р) с ГСО 10524-2014
Стирол (C ₈ H ₈), от 0 до 10млн ⁻¹	азот					О.ч., сорт 2-й по ГОСТ 9293-74
		0,3 млн ⁻¹ ± 10%	5 млн ⁻¹ ± 10%	9 млн ⁻¹ ± 10%	±7% отн	ГГС (исп. ГГС-К, ГГС-Р) с ГСО 10539-2014
Оксид азота (NO), от 0 до 10млн ⁻¹	азот					О.ч., сорт 2-й по ГОСТ 9293-74
		0,3 млн ⁻¹ ± 10%	5 млн ⁻¹ ± 10%	9 млн ⁻¹ ± 10%	±7% отн	ГГС (исп. ГГС-К, ГГС-Р) с ГСО 10323-2013 (оксид азота - азот)
Метилмеркаптан (CH ₃ SH), от 0 до 10млн ⁻¹	азот					О.ч., сорт 2-й по ГОСТ 9293-74
		0,3 млн ⁻¹ ± 10%	5 млн ⁻¹ ± 10%	9 млн ⁻¹ ± 10%	±7% отн	ГГС (исп. ГГС-К, ГГС-Р) с ИМ38-М-А2

Примечания:

- 1) Программное обеспечение газоанализатора имеет возможность отображения результатов измерений по измерительным каналам вредных газов в единицах измерений массовой концентрации, мг/м³. Пересчет значений содержания определяемого компонента, выраженных в единицах объемной доли, млн⁻¹, в единицы массовой концентрации, мг/м³, выполняется автоматически для условий 20 оС и 760 мм рт. ст.
- 2) Измерительные каналы не могут быть применены для контроля ПДК в воздухе рабочей зоны, только для контроля аварийных выбросов.
- 3) Изготовители и поставщики ГС – предприятия-производители стандартных образцов состава газовых смесей, прослеживаемых к государственному первичному эталону единиц молярной доли и массовой концентрации компонентов в газовых средах ГЭТ 154-2016.
- 2) ПНГ – воздух - поверочный нулевой газ – воздух марки А, Б по ТУ 6-21-5-82 в баллонах под давлением.
- 3) Азот газообразный особой чистоты сорт 2 по ГОСТ 9293-74 в баллонах под давлением.
- 4) Значения НКПР горючих газов указаны в соответствии с ГОСТ Р МЭК 60079-20-1-2011.
- 5) Допускается замена при проведении поверки ПНГ – воздух на азот о.ч. сорт 2 и наоборот, а также использование газовых смесей состава «определяемый компонент – воздух».