

ГОСУДАРСТВЕННОЕ ПРОИЗВОДСТВЕННОЕ ОБЪЕДИНЕНИЕ
ПО ТОПЛИВУ И ГАЗИФИКАЦИИ "БЕЛТОПГАЗ"

Научно-производственное республиканское унитарное предприятие
"Белгазтехника"

ОКП РБ 28.21.14.500



Утвержден

11-17.6.00.00.000 ПС- ЛУ

КАМЕРА ДЕМОНСТРАЦИОННАЯ

ДВК-17

Паспорт

11-17.6.00.00.000 ПС

Перв. подп.

Справ. №

Подпись и дата

Инв. № дубл.

Взам. инв. №

Подпись и дата

Инв. № подл.

04.11.19

170

СОДЕРЖАНИЕ

СОДЕРЖАНИЕ.....	3
1 ОСНОВНЫЕ СВЕДЕНИЯ ОБ ИЗДЕЛИИ.....	4
2 ОСНОВНЫЕ ТЕХНИЧЕСКИЕ ДАННЫЕ.....	5
3 КОМПЛЕКТНОСТЬ.....	6
4 РЕСУРСЫ, СРОКИ СЛУЖБЫ И ГАРАНТИИ ИЗГОТОВИТЕЛЯ.....	7
5 КОНСЕРВАЦИЯ И УПАКОВКА.....	8
6 СВИДЕТЕЛЬСТВО О ПРИЁМКЕ.....	9
7 УКАЗАНИЕ МЕР БЕЗОПАСНОСТИ.....	10
8 ОПИСАНИЕ И РАБОТА.....	11
9 ЗАМЕТКИ ПО ЭКСПЛУАТАЦИИ И ХРАНЕНИИ.....	14
10 СВЕДЕНИЯ О СЕРТИФИКАЦИИ.....	16
11 СВЕДЕНИЯ О РЕКЛАМАЦИЯХ.....	17
12 РЕМОНТ.....	18
13 УТИЛИЗАЦИЯ.....	19

Перв. примен.	
Справ. №	
Подпись и дата	
Инв. № дубл.	
Взам. инв. №	
Подпись и дата	<i>Скуря</i> 19.02.18
Инв. № подл.	170

Изм.	Лист	№ докум.	Подпись	Дата					

11-17.6.00.00.000 ПС

Лист

3

1 ОСНОВНЫЕ СВЕДЕНИЯ ОБ ИЗДЕЛИИ

1.1 Камера демонстрационная ДВК-17 (в дальнейшем камера) предназначена для демонстрации мгновенного (взрывного) сгорания по всему объёму газозвдушной смеси с сопровождающимся хорошо слышимым хлопком и вспышкой при проведении инструктажей потребителей газа.

1.2 Камера устанавливается в местах проведения инструктажей по правилам пользования газом в быту- в помещении с категорией Д взрывопожарной и пожарной опасности по ТКП 474-2013 и классом помещений по ПУЭ В-1а; или на открытой временно отведенной площадке.

1.3 Вид климатического исполнения УЗ по ГОСТ 15150-69.

1.5 Пример условного обозначения камеры при заказе:
«Камера демонстрационная ДВК-17 ТУ ВУ 100270876.194-2018».

1.6 Реквизиты изготовителя:
220015, г. Минск, ул. Гурского, 30, РУП «Белгазтехника».

Телефоны:

-(017) 256-94-06, (017) 213-07-55, тел.-факс (017) 256-63-86 – отдел маркетинга;
-тел.-факс (017) 213-06-23 – приемная;
-(017) 213-07-17 – отдел технического контроля.

Интернет:

-www.belgastehnika.by;
-электронная почта – marketing@belgastehnika.by

Место для этикетки
штрих-кода

Перв. примен.					
Справ. №					
Подпись и дата					
Инв. № дубл.					
Взам. инв. №					
Подпись и дата	19.02.18				
Инв. № подл.	170				
Изм.	Лист	№ докум.	Подпись	Дата	11-17.6.00.00.000 ПС
					Лист
					4

Перв. примен.

Справ. №

3 КОМПЛЕКТНОСТЬ

3.1 Комплектность* камеры должна соответствовать таблице 2.

Таблица 2

Обозначение	Наименование	Количество, шт.
11-17.6.00.00.000	Камера	1
11-17.6.00.00.000 ПС	Паспорт	1
ГОСТ Р ИСО 9706-2000	Вкладыш взрывного клапана (из писчей бумаги А4)	10
11-17.6.10.00.000	Ящик	1

* По отдельному заказу возможна поставка совместно с камерой следующих приборов для тестирования газовой смеси в камере:

- индикатор газа и давления ИГД-1К;
- течеискатель малогабаритный горючих газов ИГ-14.

Применение приборов в разделе 8.

Подпись и дата

Инв. № дубл.

Взам. инв. №

Подпись и дата

Инв. № подл.

Сев 19.08.18

170

Изм.	Лист	№ докум.	Подпись	Дата

11-17.6.00.00.000 ПС

Лист

6

Перв. примен.	4 РЕСУРСЫ, СРОКИ СЛУЖБЫ И ГАРАНТИИ ИЗГОТОВИТЕЛЯ				
	<p>4.1 Изготовитель гарантирует работоспособность камеры в течение 36 месяцев с момента реализации потребителю, при условии соблюдения правил хранения, транспортирования и эксплуатации.</p> <p>4.2 В течение гарантийного срока изготовитель безвозмездно производит ремонт или замену вышедших из строя деталей камеры.</p> <p>4.3 Гарантия не распространяется на камеру, имеющую механические повреждения, вызванные неправильной эксплуатацией, транспортированием или хранением, изменениями конструкции, произведенными потребителем.</p> <p>4.4 Гарантия не распространяется на быстроизнашивающиеся уплотнения.</p> <p>4.5 Средняя наработка на отказ – не менее 15000 ч.</p> <p>4.6 Срок службы- не менее 20 лет.</p> <p>4.7 В случае поставки в комплекте с камерой приборов ИГД-1К и ИГ-14, гарантийные обязательства в руководствах по эксплуатации данных приборов.</p>				
Справ. №					
Подпись и дата					
Инв. № дубл.					
Взам. инв. №					
Подпись и дата	19.02.18				
Инв. № подл.	170				
Изм.	Лист	№ докум.	Подпись	Дата	11-17.6.00.00.000 ПС
					Лист
					7

Перв. примен.	5 КОНСЕРВАЦИЯ И УПАКОВКА				
	<p>5.1 Камера поставляется в деревянном ящике.</p> <p>5.2 Эксплуатационная документация и комплект принадлежностей (блок розжига, вкладки взрывного клапана), помещается в пакет из полиэтиленовой пленки марки М ГОСТ 10354-82, который укладывается в ящик, предназначенный для транспортирования и хранения.</p>				
Справ. №					
Инв. № подл.	Подпись и дата		Инв. № дубл.	Взам. инв. №	Подпись и дата
					
770	1	Зам	11-17.6.76		03.18
	Изм.	Лист	№ докум.	Подпись	Дата
11-17.6.00.00.000 ПС					Лист
					8

6 СВИДЕТЕЛЬСТВО О ПРИЕМКЕ

Камера демонстрационная ДВК-17
(наименование изделия) (обозначение исполнения)

заводской номер _____

изготовлена и принята в соответствии с обязательными требованиями техниче-
ских условий ТУ ВУ 100270876.194-2018, действующей технической документации
и признана годной для эксплуатации.

Дата изготовления _____

Личные подписи или оттиски личных клейм, ответственных за приемку:

Мастер _____
(подпись, инициалы, фамилия)

М.П.

ОТК _____
(подпись, инициалы, фамилия)

Дата продажи _____

(подпись, инициалы, фамилия)

М.П.

Перв. примен.

Справ. №

Подпись и дата

Инв. № дубл.

Взам. инв. №

Подпись и дата

Инв. № подл.

19.02.18

170

Изм.	Лист	№ докум.	Подпись	Дата

11-17.6.00.00.000 ПС

7 УКАЗАНИЯ МЕР БЕЗОПАСНОСТИ

7.1 Монтаж и техническое обслуживание камеры должны выполняться в соответствии с требованиями эксплуатационных документов, с соблюдением действующей «Инструкции по использованию демонстрационной взрывной камеры», разработанной РУП «Научная организация труда».

7.2 К монтажу, наладке и обслуживанию камеры допускаются лица, прошедшие инструктаж и проверку знаний по её устройству и безопасной эксплуатации.

7.3 К проведению демонстрации взрывного сжигания газовоздушной смеси допускаются лица не моложе 18 лет, обученные в ГИПК «ГАЗ-ИНСТИТУТ» ГПО «БЕЛТОПГАЗ» по соответствующей программе, имеющие опыт работы на объектах газораспределительной системы и газопотребления не менее 3-х лет.

7.4 При проведении инструктажей камеру необходимо располагать на расстоянии не менее 2 м от инструктируемых.

7.5 При использовании баллона со сжиженным углеводородным газом, он должен быть установлен в легкодоступном для осмотра месте:

- не ближе 1 м от установленной взрывной камеры;
- на расстоянии не менее 0,5 м от газоиспользующего оборудования;
- на расстоянии не менее 1 м от отопительных приборов.

7.6 Перед проведением инструктажа необходимо проверить на герметичность резьбовые соединения взрывной камеры с газопроводом с помощью прибора или мыльной эмульсии.

7.7 После каждой демонстрации работы камеры необходимо тщательно проветрить помещение.

Перв. примен.					
Справ. №					
Инв. № подл.					
Подпись и дата					
Взам. инв. №					
Инв. № дубл.					
Подпись и дата					
170					
Изм.	Лист	№ докум.	Подпись	Дата	
					11-17.6.00.00.000 ПС
					Лист
					10

Перв. примен.	8 ОПИСАНИЕ И РАБОТА					Лист
	<p>8.1 Принцип работы камеры демонстрационной основан на создании смеси природного или сжиженного газа с воздухом в небольшом, безопасном для окружающих объеме, сгорание которой носит взрывной характер. Воспламенение газовой смеси в камере осуществляется искрой, вырабатываемой устройством электро-розжига.</p> <p>8.2 Общий вид камеры показан на рисунке 1. Камера представляет собой стальной цилиндрический резервуар, устанавливаемый на лапах, которые в свою очередь крепятся к специально отведенному столу или штативу винтовыми соединениями. С одного торца камеры имеется смотровое окно из небьющегося материала, с другого торца - неглухая откидная крышка для установки взрывного клапана.</p> <p>Взрывной клапан представляет собой 1-2 листа писчей бумаги формата А4, которые прижимаются к корпусу камеры откидной крышкой.</p> <p>В средней части корпуса камеры горизонтально расположен патрубок с краном для подачи природного или сжиженного газа низкого давления от гибкого резинового шланга; в нижней части - устройство для создания искры для воспламенения газовой смеси (свеча зажигания).</p> <p>В верхней части корпуса камеры расположен кран для подсоединения к тестирующим приборам. Рекомендуемые приборы (поставляются по отдельному заказу):</p> <ul style="list-style-type: none"> - индикатор газа и давления ИГД-1К; - течеискатель малогабаритный горючих газов ИГ-14. <p>Присоединение к камере ИГД-1К при помощи гибкой силиконовой трубки или ИГ-14 показано на рисунке 2.</p> <p>8.3 При подготовке к работе камеру установить на стол так, чтобы смотровое окно было направлено к инструктируемым. Лапы 3 жестко крепятся к опорной поверхности. Зафиксировать корпус камеры 1 в удобном положении с помощью ручки 2. Проверить работу запального устройства, а именно, образование электрической дуги-искры при нажатии на кнопку включения запального устройства. Для увеличения длины дуги рекомендуется увеличить искровой зазор на 1- 2 мм путем отгибания бокового электрода свечи, предварительно отключив камеру от источника напряжения.</p> <p>При нажатии и удержании кнопки включения, искра должна быть устойчивая, многоцветная и обеспечивать температуру воспламенения газа.</p> <p>8.4 Демонстрация взрывного сгорания газовой смеси.</p> <p>8.4.1 Демонстрация должна проводиться в следующей последовательности:</p> <ol style="list-style-type: none"> предупредить присутствующих людей о выполняемой работе и отвести в безопасное место; проверить работоспособность электрического запального устройства: при нажатии на кнопку устройства розжига между контактами свечи зажигания должна проскакивать искра (для подключения устройства использовать только евророзетку с заземляющим контактом); 					
Справ. №	Подпись и дата	Изм. № дубл.	Взам. инв. №	Подпись и дата	Изм. № подл.	
				05.18		
	2	Зам.	11-17.6.99	05.18		
	Изм.	Лист	№ докум.	Подпись	Дата	
11-17.6.00.00.000 ПС					11	

Перв. примен.					
Справ. №					
Подпись и дата					
Инв. № дубл.					
Взам. инв. №					
Подпись и дата	1005.18				
Инв. № подл.	170				
Изм.	Лист	№ докум.	Подпись	Дата	
2		Зам. 11-17.6.99	<i>[Signature]</i>	05.18	
					11-17.6.00.00.000 ПС
					Лист
					12

в) установить взрывной клапан из листов писчей бумаги под откидную крышку с отверстием и надёжно зафиксировать её винтами;

г) произвести взрывное сгорание, для чего следует:

- открыть кран на опуске газопровода или вентиль на баллоне, подключенного к камере через редуктор;
- открыть кран на впускном патрубке камеры, закрыв его при создании необходимой концентрации; и непрерывным нажатием на кнопку включения розжига произвести взрывное сгорание с разрывом бумажного клапана;
- закрыть кран на опуске газопровода или вентиль на баллоне;
- проветрить помещение.

8.4.2 Перед электророзжигом лицо, проводящее испытание, должно убедиться в отсутствии в опасной близости людей, в особенности со стороны взрывного клапана, и находиться на расстоянии не ближе 0,8 м от камеры.

8.4.3 Перед электророзжигом лицо, проводящее испытание, имеет возможность убедиться в наличии приблизительной взрывоопасной концентрации имеющейся в камере газовой смеси при помощи приборов: индикатор газа и давления ИГД-1К, теочислитель малогабаритный для горючих газов ИГ-14 или других, предназначенных для этих целей. Газовоздушная смесь подается на приборы через специальный кран в верхней части камеры. Перед включением электророзжига кран обязательно закрыть во избежание порчи приборов. Приборы в комплект камеры не входят и поставляются по отдельному заказу. Допускается использование других аналогичных приборов.

8.4.4 В результате электророзжига газовой смеси сгорает, сопровождаемая хорошо слышимым хлопком, приводящим к разрушению взрывного клапана.

8.4.5 В случае, если взрывного сгорания с разрывом бумажного клапана не произошло; следует открыть крышку, произвести естественное проветривание камеры и помещения. После чего снова повторить испытание.

Перв. примен.

Справ. №

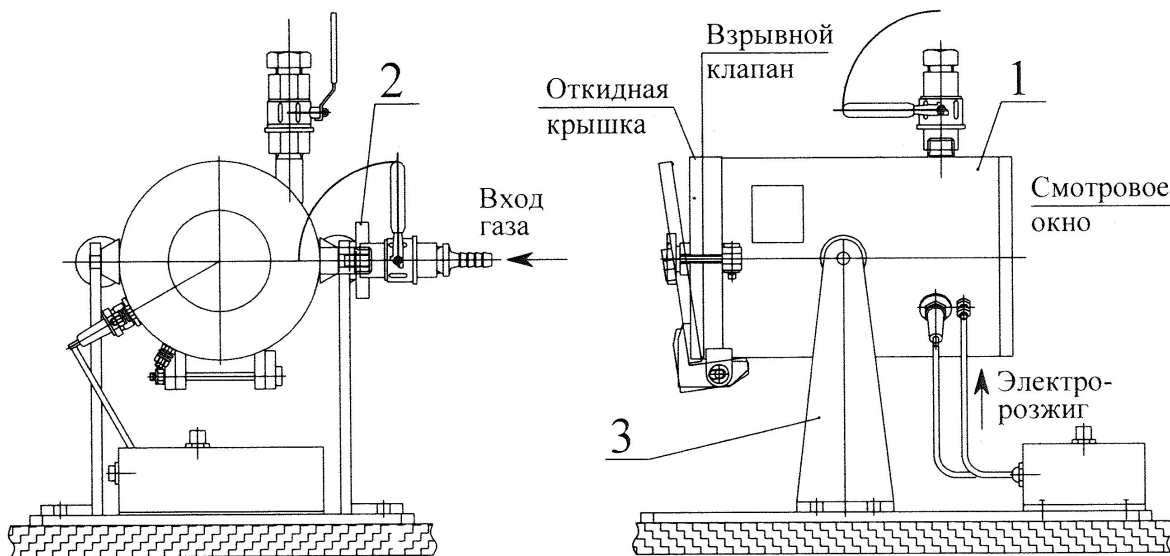
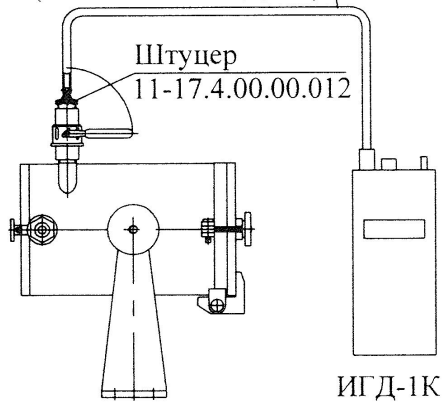


Рисунок 1.

Силиконовая трубка
(в комплекте ИГД-1К)



ИГ-14

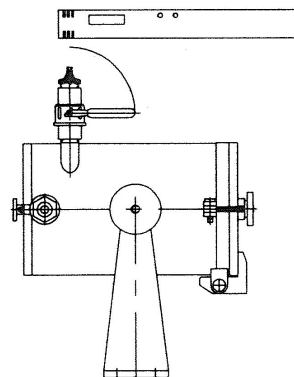


Рисунок 2.

Подпись и дата

С. В. 19.08.18

Инв. № дубл.

Взам. инв. №

Подпись и дата

Инв. № подл.

170

Изм.	Лист	№ докум.	Подпись	Дата

11-17.6.00.00.000 ПС

Лист

13

9 ЗАМЕТКИ ПО ЭКСПЛУАТАЦИИ И ХРАНЕНИЮ

9.1 Эксплуатационные ограничения

9.1.1 К обслуживанию и эксплуатации камеры допускается персонал, имеющий допуск к газоопасным работам, ознакомленный с «Правилами по обеспечению промышленной безопасности в области газоснабжения Республики Беларусь» и с настоящим паспортом, прошедший инструктаж по технике безопасности.

9.2 Меры безопасности при использовании изделия по назначению

9.2.1 Запрещается:

- использовать неисправную камеру, при наличии утечек в соединениях газопроводов, а также, камеру, имеющую повреждения.
- применять ударный инструмент при соединении газопроводов;
- при проведении демонстрации взрывного сгорания газовой смеси все краны, как подсоединяющие камеру к источнику газа, так и подключающие к камере показывающие приборы; должны быть закрыты.

9.2.2 Демонтаж камеры допускается производить при полном отключении от газопровода. Запальное устройство должно быть отключено от источника напряжения.

9.3 Возможные причины сбоя в работе

Перечень наиболее часто встречающихся или возможных неисправностей приведен в таблице 4.

Таблица 4.

Наименование неисправности, внешнее проявление и дополнительные признаки	Вероятная причина	Метод устранения	Примечание
Отсутствует искрение при нажатии на кнопку запального устройства	Нет напряжения в электрической сети	Проверить контакты в электрической цепи	
Слабое искрение между контактами запальника при включении	Большое расстояние между контактами Слабое напряжение на контактах	Уменьшить расстояние Проверить параметры цепи запального устройства	
При нормальной работе запального устройства, после продувки камеры газом; взрывного сгорания не происходит	Полученная смесь воздуха с природным или сжиженным газом выходит за пределы взрывной концентрации: для природного газа - от 4,5 до 17% для сжиженного газа - от 2 до 9,5%	Произвести несколько пробных сжиганий с использованием приборов для определения концентрации. Зафиксировать необходимое время открытия газового крана	После каждого сжигания пробы тщательно проветривать помещение

11-17.6.00.00.000 ПС

Лист

14

Изм. Лист № докум. Подпись Дата

Перв. примен.

Справ. №

Подпись и дата

Инв. № дубл.

Взам. инв. №

Подпись и дата

Инв. № подл.

19.02.18

170

Перв. примен.	<p>9.4 В процессе эксплуатации необходимо производить осмотр технического состояния, техническое обслуживание, текущий ремонт. Периодичность технического обслуживания определяется эксплуатирующей организацией.</p> <p>9.4.1 Перед работой проверять состояние креплений, герметичность всех мест соединений и уплотнений, внешний осмотр состояния камеры в целом.</p> <p>9.4.2 Техническое обслуживание камеры сводится к замене уплотнений при нарушении герметизации.</p> <p>9.4.3 Текущий ремонт проводить после гарантийного срока службы в сроки, установленные эксплуатирующей организацией.</p> <p>Текущий ремонт включает в себя следующее:</p> <ul style="list-style-type: none"> - проведение работ, указанных в 9.4.2; - разборку камеры с очисткой ее от коррозии и загрязнений; - замену уплотнений кранов, при необходимости замену кранов; - замену или ремонт изношенных деталей; - при необходимости, покраска изделия с сохранением информации в табличке. <p>9.5 Хранение</p> <p>9.5.1 Условия хранения камеры в части воздействия климатических факторов внешней среды должны соответствовать группе 2 (С), транспортирования - группе 8 ГОСТ 15150-69.</p>					
	Справ. №					
Подпись и дата	<p>Подпись и дата</p> <p><i>С.В. 19.02.18</i></p>					
Инв. № дубл.						
Взам. инв. №						
Инв. № подл.	170					
Изм.	Лист	№ докум.	Подпись	Дата	11-17.6.00.00.000 ПС	Лист
						15

10 СВЕДЕНИЯ О СЕРТИФИКАЦИИ

Сведения о сертификации приведены в таблице 6.

Таблица 6

Документ	Кем выдан	Срок действия
Декларация о соответствии ТС ВУ/112 11.01. ТР004 002 08435	РУП "БелГИМ"	до 25.07.2023г.

Перв. примен.

Справ. №

Подпись и дата

Инв. № дубл.

Взам. инв. №

Подпись и дата

Инв. № подл.

Савицкая 03.09.18

170

3	Зам.	11-17.6.165	<i>[Signature]</i>	08.18
Изм.	Лист	№ докум.	Подпись	Дата

11-17.6.00.00.000 ПС

Лист

16

11 СВЕДЕНИЯ О РЕКЛАМАЦИЯХ

Потребитель предъявляет рекламации изготовителю в соответствии с действующими техническими нормативными правовыми актами.

Сведения о рекламациях заносятся в таблицу 7.

Таблица 7

Краткое содержание рекламации	Дата отправки	Меры, принятые по рекламации

Перв. примен.

Справ. №

Подпись и дата

Инв. № дубл.

Взам. инв. №

Подпись и дата
19.02.18

Инв. № подл.
170

Изм.	Лист	№ докум.	Подпись	Дата

11-17.6.00.00.000 ПС

Лист

17

12 РЕМОНТ

Камера демонстрационная ДВК-17 заводской номер _____
(наименование изделия) (обозначение исполнения)

Ввод в эксплуатацию _____

Дата проведения ремонта _____

Причина поступления в ремонт _____

Сведения о произведенном ремонте _____

Личные подписи или оттиски личных клейм, ответственных за приемку:

МП _____

(подпись, инициалы, фамилия)



Камера демонстрационная ДВК-17 заводской номер _____
(наименование изделия) (обозначение исполнения)

Ввод в эксплуатацию _____

Дата проведения ремонта _____

Причина поступления в ремонт _____

Сведения о произведенном ремонте _____

Личные подписи или оттиски личных клейм, ответственных за приемку:

МП _____

(подпись, инициалы, фамилия)

Перв. примен.

Справ. №

Подпись и дата

Инв. № дубл.

Взам. инв. №

Подпись и дата

Инв. № подл.

19.02.18

110

Изм.	Лист	№ докум.	Подпись	Дата

11-17.6.00.00.000 ПС

13 УТИЛИЗАЦИЯ

13.1 Металлические составляющие подлежат вторичной переработке. Содержание цветных металлов приводится в паспорте изделия.

13.2 При разборке камера не требует специальных мер предосторожности.

13.3 Камера не имеет опасных отходов от утилизации и они не требуют специальных мест захоронения.

13.4 При комплектации камеры приборами контроля газовой смеси ИГД-1К, ИГ-14 или др., сведения о содержании в них драгоценных металлов содержатся в руководствах по эксплуатации последних.

Перв. примен.

Справ. №

Подпись и дата

Инв. № дубл.

Взам. инв. №

Подпись и дата

Инв. № подл.

19.02.18

170

11-17.6.00.00.000 ПС

Лист

19

Изм. Лист № докум. Подпись Дата