

Стерильное подключение к процессу, Трубные разделители, Модель 983, с встроенным средством измерения температуры

WIKA Типовой лист DS 98.46



Применение

- Измерения давления и температуры в трубах
- Для текучих, чистых сред
- Пищевая промышленность
- Биохимическая и фармакологическая промышленность, производство активных ингредиентов

Специальные особенности

- Измерения давления и температуры в одной измерительной точке
- Полностью округленная мембрана (Евр.Пат. № 0609846) для предотвращения мертвых зон
- Самоосушение при всех позициях установки
- Место измерения очищается без остаточных веществ
- Соответствует для SIP и CIP

Описание

Присоединение к процессу

Модель 983.18: внешняя резьба DIN 11 851
 Модель 983.22: Три-клемп
 Модель 983.50: внешняя резьба NEUMO BioConnect
 Модель 983.51: внешняя резьба DIN 11 864-1 форма А
 Модель 983.52: Клемп по DIN 32 676
 Модель 983.53: Клемп по ISO 2852
 Номинальные размеры (DN) - смотри размеры

Расчетное давление

PN 40 до DN 50 или DN 2"
 PN 25 до DN 65 или DN 2 1/2"

Соответствующие диапазоны давления

0 ... 1 бар до 0 ... 25 или 40 бар

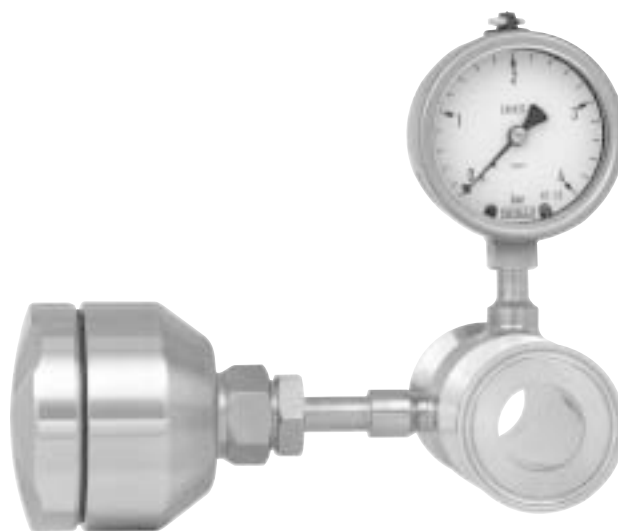
Материал частей, контактирующей со средой
 CrNi-Сталь 1.4435(316L)

Присоединение к средству измерения

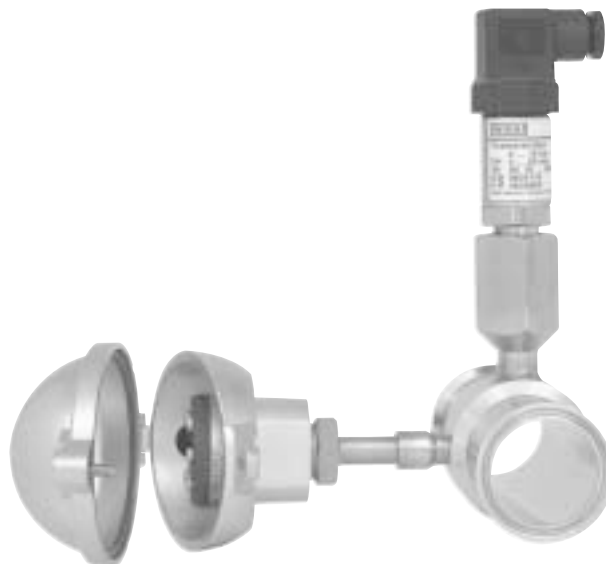
Манометры непосредственно завариваются,
 преобразователь скручивается через переходник

Средство измерения температуры

с Pt100, 4 проводная схема,
 Диапазон температур 0 ... +50 °C до 0 ... +150 °C

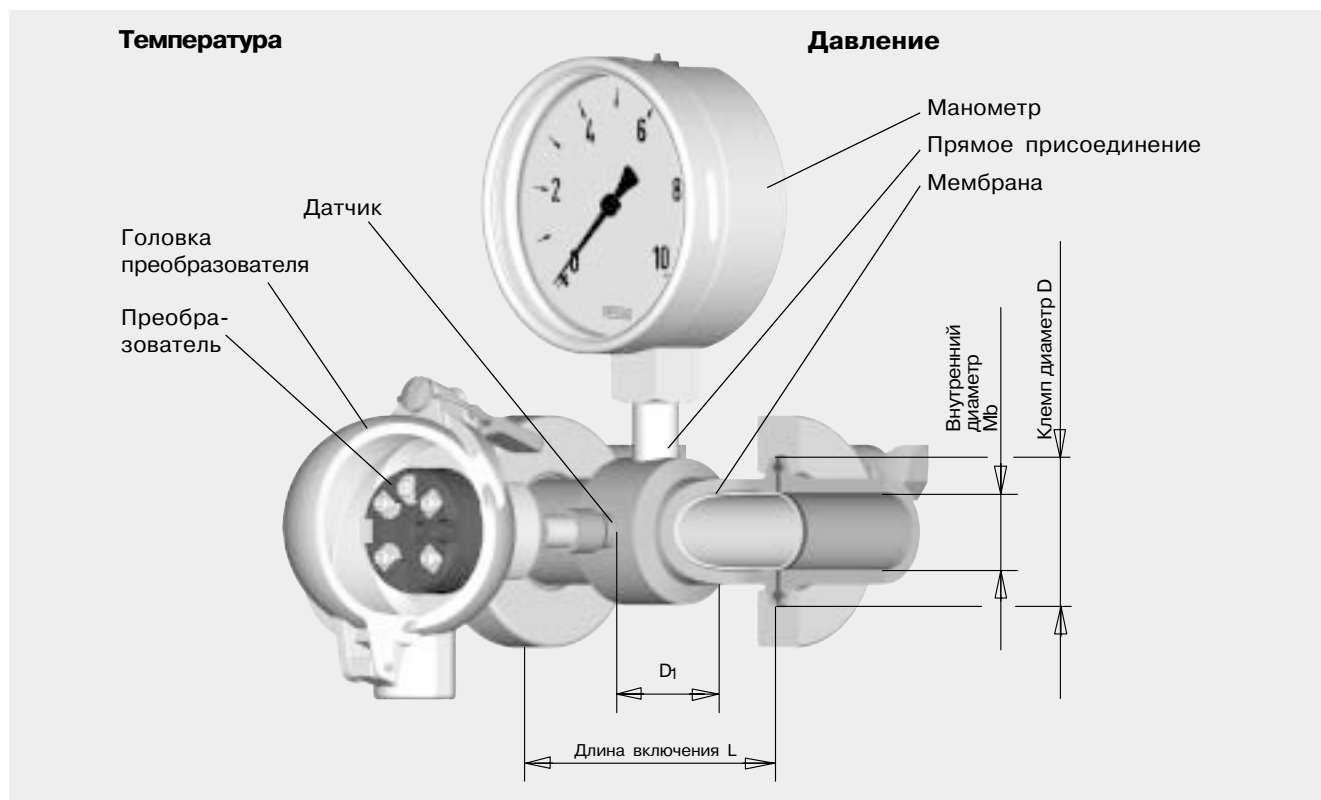


Модель 983.52 с манометром Модели 232.50 HP 63 и преобразователем температуры в полевом корпусе с головкой Модели BVA



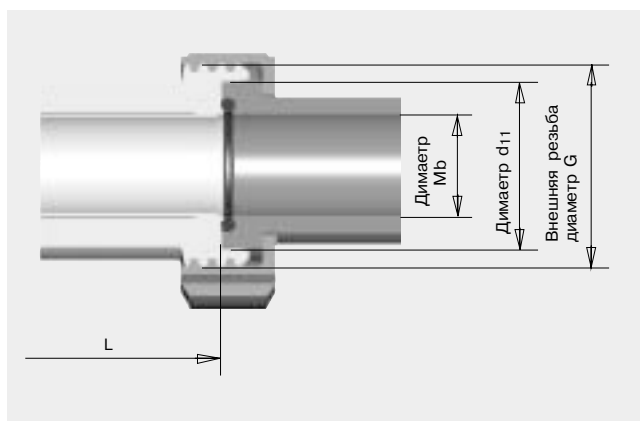
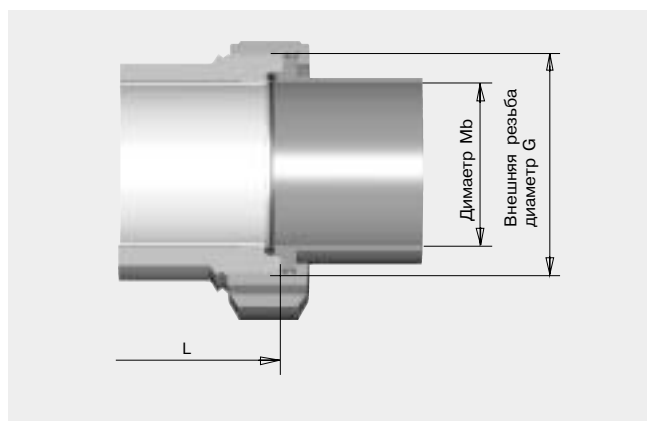
Модель 983.22 с преобразователем давления Модели S-10 и преобразователем температуры в полевом корпусе с головкой Модели BSZ

**Пример установки в трубу разделителя модели 983.22
непосредственно соединенного с СИ давления и температуры**

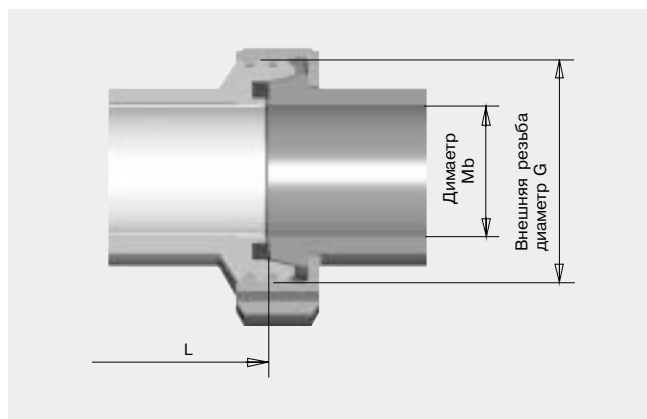


Размеры подключения Модель 983.50 NEUMO BioConnect

Размеры подключения Модель 983.51 DIN 11 864-1 форма А



Размеры подключения Модель 983.18 DIN 11 851



Размеры в мм, версии подключения с клемпом

Модель 983.22

Три-клемп для труб по ИСО 1127

DN	Для труб Внешн.диам. x толщину	PN 1)	Размеры в мм			
			L	D	D ₁	Mb
8	13.5 x 1.6	40	114	25	34	10.3
10	17.2 x 1.6	40	114	25	34	14.0
15	21.3 x 1.6	40	114	32	34	18.1
20	26.9 x 1.6	40	114	50.5	50	23.7
25	33.7 x 2	40	114	50.5	50	29.7
32	42.4 x 2	40	146	50.5	55	38.4
40	48.3 x 2	40	146	64	68	44.3
50	60.3 x 2	40	156	77.5	77.5	56.3
65	76.1 x 2	25	156	91	91	72.1

Модель 983.52

Клемп по DIN 32 676 для труб по DIN 11850

DN	Для труб Внешн.диам. x толщину	PN 1)	Размеры в мм			
			L	D	D ₁	Mb
25	28 x 1	40	114	50.5	50	26
32	34 x 1	40	146	50.5	50	32
40	40 x 1	40	146	50.5	55	38
50	52 x 1	40	156	64	68	50
65	70 x 2	25	156	91	91	66
80	85 x 2	25	156	106	106	81
100	104 x 2	25	156	119	119	100

Три-клемп для труб по BS4825 Часть 3

DN	Для труб Внешн.диам. x толщину	PN 1)	Размеры в мм			
			L	D	D ₁	Mb
1/2"	12.7 x 1.6	40	114	25	34	9.55
3/4"	19.05 x 1.6	40	114	25	34	15.7
1"	25.4 x 1.6	40	114	50.5	50	22.2
1 1/2"	38.1 x 1.6	40	146	50.5	55	34.9
2"	50.8 x 1.6	40	156	64	64	47.6
2 1/2"	63.5 x 1.6	25	156	77.5	77.5	60.3
3"	76.2 x 1.6	25	156	91	91	73.0

Модель 983.53

Клемп ISO 2852 для труб по ИСО 2037 и BS 4825

DN	Для труб Внешн.диам. x толщину	PN 1)	Размеры в мм			
			L	D	D ₁	Mb
25	25 x 1.2	40	114	50.5	50	22.6
28	28 x 1.2	40	114	50.5	50	25.6
33.7	33.7 x 1.2	25	146	50.5	50	31.3
38	38 x 1.2	25	146	50.5	55	35.6
40	40 x 1.2	25	146	64	64	37.6
51	51 x 1.2	25	156	64	64	48.6
63.5	63.5 x 1.6	25	156	77.5	77.5	60.3
70	70 x 1.6	25	156	91	91	66.8
76.1	76.1 x 1.6	25	156	91	91	72.9
88.9	88.9 x 2	25	156	106	106	84.9
101.6	101.6 x 2	25	156	119	119	97.6

Три-клемп для труб по ASME BPE

DN	Для труб Внешн.диам. x толщину	PN 1)	Размеры в мм			
			L	D	D ₁	Mb
1"	25.4 x 1.65	40	114	50.5	50	22.2
1 1/2"	38.1 x 1.65	40	146	50.5	55	34.8
2"	50.8 x 1.65	40	156	64	64	47.5
2 1/2"	63.5 x 1.65	25	156	77.5	77.5	60.2
3"	76.2 x 1.65	25	156	91	91	72.9

1) Для максимального диапазона давления рассматривают диапазон клемпового кольца.

1) Для максимального диапазона давления рассматривают диапазон клемпового кольца.

Размеры в мм, версии резьбового подключения

Модель 983.50

Резьба NEUMO BioConnect для труб по DIN 11 850

DN	Для труб Внешн.диам. x толщину	PN	Размеры в мм			
			G	L	D ₁	Mb
15	19 x 1.5	40	M30 x 1.5	138	34	16
20	23 x 1.5	40	M36 x 2	138	38	20
25	29 x 1.5	40	M42 x 2	138	44	26
32	35 x 1.5	40	M52 x 2	138	52	32
40	41 x 1.5	40	M56 x 2	166	56	38
50	53 x 1.5	40	M86 x 2	166	68	50
65	70 x 2	25	M90 x 3	166	90	66
80	85 x 2	25	M100 x 3	166	100	81
100	104 x 2	25	M130 x 4	166	130	100

Модель 983.18

Резьба DIN 11 851 для труб по DIN 11 850 раздел 2

DN	Для труб Внешн.диам. x толщину	PN	Размеры в мм			
			G	L	D ₁	Mb
15	19 x 1.5	40	Rd 34 x E	96	34	16
25	29 x 1.5	40	Rd 52 x D	114	52	26
40	41 x 1.5	40	Rd 65 x D	146	65	38
50	53 x 1.5	25	Rd 78 x D	156	78	50
65	70 x 2	25	Rd 95 x D	166	95	66
80	85 x 2	25	Rd 110 x1/4	166	110	81
100	104 x 2	25	Rd 130 x1/4	166	130	100

СИ с моделью 983.18 может также быть использован для труб по DIN 11 850 раздел 3.

Резьба NEUMO BioConnect для труб по ISO 1127

DN	Для труб Внешн.диам. x толщину	PN	Размеры в мм			
			G	L	D ₁	Mb
15	21.3 x 1.6	40	M30 x 1.5	138	38	18.1
20	26.9 x 1,6	40	M36 x 2	138	42	23.7
25	33.7 x 2	40	M42 x 2	138	44	29.7
32	42.4 x 2	40	M52 x 2	138	58	38.4
40	48.3 x 2	40	M56 x 2	166	62	44.3
50	60.3 x 2	40	M86 x 2	166	74	56.3
65	76.1 x 2.3	25	M90 x 3	166	90	71.5
80	88.9 x 2.3	25	M100 x 3	166	100	84.3
100	114.3 x 2.6	25	M130 x 4	166	130	109.1

Модель 983.51

Резьба DIN 11 864-1 для труб по DIN 11 850 раздел 2

DN	Для труб Внешн.диам. x толщину	PN	Размеры в мм				
			G	L	D ₁	Mb	
15	19 x 1.5	40	Rd 34 x E	96	28	34	16
25	29 x 1.5	40	Rd 52 x D	114	43	52	26
32	35 x 1.5	40	Rd 58 x D	114	49	58	32
40	41 x 1.5	40	Rd 65 x D	146	55	65	38
50	53 x 1.5	25	Rd 78 x D	156	67	78	50
65	70 x 2	25	Rd 95 x D	166	85	95	66
80	85 x 2	25	Rd 110 x1/4	166	99	110	81
100	104 x 2	25	Rd 130 x1/4	166	119	130	100

СИ с моделью 985.18 может также быть использован для труб по DIN 11 850 раздел 3.

Средство измерения температуры

Датчик

Температура измеряется с датчиком Pt100, который устанавливается в штоке трубы. Погрешность составляет 1/3 DIN В при 0 °С. Измерение температуры внутренней поверхности трубы при температуре окружающей среды 20 °С дает погрешность < 1 К для температуры процесса 0 ... +100 °С и < 2 К для температуры процесса +100 ... +150 °С. В случае текучих процессов с водой 10 ... 50 °С время срабатывания < 5 с для $t_{(0 \dots 90\%)}$ и < 0.5 с для $t_{(30 \dots 60\%)}$.

Преобразователь

Преобразователь обеспечивает стандартный выходной сигнал от датчика температуры. Следующие преобразователи рекомендуются для установки в Модель 983 в корпусе головки.



Применение	Универсальный для промышленного применения для простых задач	Идеальное решения для применения в технологических процессах	Bus технология, автоматизация и технологические процессы
Особенности	<ul style="list-style-type: none"> ■ универсальный, настраиваемый через PC ■ аналоговый сигнал ■ ЭМС по NAMUR NE 21 ■ Выход 4 ... 20 мА 	<ul style="list-style-type: none"> ■ универсальный для всех датчиков ■ высокая точность ■ ЭМС по NAMUR NE 21 ■ Гальванически изолир. ■ Выход 4 ... 20 мА, HART Протокол 	<ul style="list-style-type: none"> ■ универсальный для всех датчиков ■ высокая точность ■ ЭМС по NAMUR NE 21 ■ Гальванически изолир. ■ Выход PROFIBUS PA
Модель Типовой лист www.wika.de	T24.10 TE 24.01	T32.10 TE 32.01	T42.10 TE 42.01
Конфигурация	измерительный диапазон и датчик настраиваются через цепь 4 ... 20 мА с помощью программного обеспечения	измерительный диапазон и датчик настраиваются с программным обеспечением, также как и через коммуникаторы типа HART	измерительный диапазон и датчик настраиваются с помощью коммуникаторов
Погрешность	< 0.2 %	< 0.12 %	< 0.08 %
Одобрение (дополнительно)			

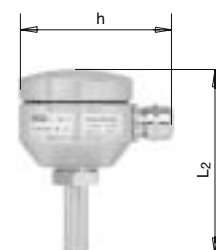
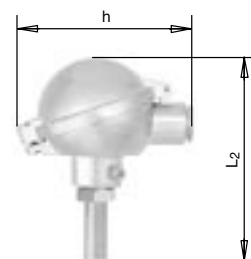
Возможные диапазоны измерения температуры

0 ... +50 °С, 0 ... +60 °С, 0 ... +100 °С, 0 ... +120 °С и 0 ... +150 °С

Присоединение к головке

Возможны следующие присоединения:

- Модель: BSZ
 Материал: алюминий, серебр.бронза
 Вход кабеля: M20 x 1.5
 Пылевлагозащита: IP 65
 Крышка: крышка с болтами
 Размеры: h = около 115 мм
 L₂ = около 137 мм
- Модель: BVA
 Материал: CrNi-сталь
 Вход кабеля: M20 x 1.5
 Пылевлагозащита: IP 65
 Крышка: завинчиваемая
 Размеры: h = около 95 мм
 L₂ = около 128 мм



Средство измерения давления

Манометры с трубкой Бурдона

Возможные комбинации с манометрами

- Версия из CrNi-Сталь
Модель 232.50/233.50,
без/с гидрозаполнением
(смотри PM 02.02)



- Безопасная версия из CrNi-Сталь
Модель 232.30/233.30,
без/с гидрозаполнением
(смотри PM 02.04)



если следующие условия эксплуатации будут соблюдены:

- Манометр комбинируется непосредственно с разделителем
- Температурный диапазон процесса: +10 ... +150 °C
окружающей среды: +10 ... +40 °C
- KN 62 Жидкость парафин (медицинское белое малсло), фарма-совместимый, одобрен FDA, соответствует стандартам US Pharmacopoeia XXIII и Европейским Pharmacopoeia (1993)

Выбор	Модель	Присоединение к процессу с DN				
		... 15 (3/4")	20 ... 28 (1")	32 (1 1/2") ... 51 (2")	63,5 ... 70 (2 1/2")	76,1 (3") ...
Манометр	Модель	23x.50.63	23x.50.63 23x.50.100	23x.50.63 23x.50.100	23x.50.100 23x.30.100	23x.50.100 23x.30.100
Наименьший диапазон		0 ... 6 бар -1 ... 5 бар	0 ... 4 бар -1 ... 3 бар	0 ... 2 бар -1 ... 3 бар	0 ... 1 бар -1 ... 1.5 бар	0 ... 0.6 бар -1 ... 1.5 бар
Защита от перегрузки (вариант)		-	-	2 x ВПИ*	2 x ВПИ	2 x ВПИ
Индуктивные эл-контакты (вариант), применение в зоне 1 и 2 (Модель 831)		-	-	ВОЗМОЖНО	ВОЗМОЖНО	ВОЗМОЖНО

*ВПИ - Верхний предел измерения

Преобразователи давления

Для комбинации с преобразователями

- Стандартная серия, общепром-ное применение
Модель S-10,
(смотри PE 81.01)



- или с преобразователем UniTrans, с выбираемым диапазоном
Модель UT-10,
(смотри PE 81.01)



Следующие наименьшие диапазоны должны быть приняты во внимание:

Выбор	Присоединение к процессу с DN				
	... 15 (3/4")	20 ... 28 (1")	32 (1 1/2") ... 51 (2")	63,5 ... 70 (2 1/2")	76,1 (3") ...
Наименьший диапазон	0 ... 6 бар	0 ... 2.5 бар	0 ... 1 бар	0 ... 600 мбар	0 ... 400 мбар

Другие варианты для более низких диапазонов могут быть применены после технической проверки и одобрения фирмой WIKA.

Форма заказа

Модель/Расчетное давление (PN)/Стандарт трубы/Размеры трубы/Внутренний диаметр/Диаметр клемпа или диаметр внешней резьбы/Длина включения/Материал/Уплотнительное кольцо/Сборка/передающая жидкость/Модель манометра ... по Типовому листу/Модель преобразователя температуры/Диапазон температуры/Модель присоединительной головки ... /Режим процесса, согласно опросному листу/Дополнения или специальные требуемые версии

Спецификации и размеры, приведенные в данном документе, отражают техническое состояние изделия на момент выхода данного документа из печати. Возможные технические усовершенствования конструкции и замена комплектующих производятся без предварительного уведомления.

