

EAC

ПАСПОРТ

Руководство по монтажу и эксплуатации

Регуляторы давления газа
комбинированные

RG/2MB

MADAS[®]

Содержание

1.	Общая информация.....	3
1.1.	Описание.....	3
1.2.	Символьные обозначения.....	3
1.3.	Квалифицированный персонал.....	3
1.4.	Использование неоригинальных запасных частей.....	3
1.5.	Неправильное использование.....	4
2.	Технические характеристики.....	4
2.1.	Разновидность моделей.....	4
3.	Материалы изделия.....	4
4.	Сведения о сертификации.....	4
5.	Обозначение.....	5
6.	Техническая информация.....	6
6.1.	Устройство.....	6
6.2.	Таблицы пропускной способности.....	8
6.3.	Габаритные размеры.....	9
6.4.	Модели и коды.....	10
7.	Ввод в эксплуатацию устройства.....	11
7.1.	Операции до монтажа.....	11
7.2.	Монтаж.....	11
7.3.	Установка в местах риска взрыва.....	12
7.4.	Примеры монтажа.....	13
7.5.	Схемы монтажа.....	14
8.	Ручной взвод.....	16
8.1.	Регулятор DN32-DN50.....	16
8.2.	Регулятор DN65-DN100.....	16
9.	Первый запуск.....	16
10.	НАСТРОЙКА.....	16
10.1.	Настройка максимального давления срабатывания ПЗК.....	16
10.2.	Настройка минимального давления срабатывания ПЗК.....	17
10.3.	Настройка сбросного клапана (ПСК).....	17
10.4.	Настройка выходного давления Pa.....	17
11.	Обслуживание.....	17
11.1.	Проверка работы клапана ПЗК по максимальному давлению.....	17
11.2.	Проверка работы клапана ПЗК по минимальному давлению.....	18
11.3.	Проверка уплотнения устройств безопасности.....	18
11.4.	Состояние арматуры, при котором дальнейшая эксплуатация невозможна.....	18
11.5.	Возможные действия персонала, которые могут привести к неисправности.....	18
11.6.	Критерии предельного состояния оборудования (в том числе критические).....	18
12.	Транспортировка.....	18
13.	Хранение.....	18
14.	Гарантийные обязательства.....	18
15.	Утилизация.....	19
16.	Сведения о рекламациях.....	19
17.	Сведения о приёмке.....	19
18.	Сведения о продаже.....	19
19.	Сведения об изготовителе.....	19

1. Общая информация

В этом руководстве показано, как установить, эксплуатировать и использовать устройство.

Инструкции по применению ВСЕГДА должны быть доступны на объекте, где установлено устройство.

ВНИМАНИЕ: монтаж и техническое обслуживание должны выполняться квалифицированным персоналом (как указано в 1.3) с использованием соответствующих средств индивидуальной защиты (СИЗ).

За любую информацию, касающуюся установки/обслуживания или в случае проблем, которые не могут быть решены с помощью инструкции, вы можете связаться с продавцом, используя адрес и номера телефонов, указанные в разделе «Сведения об изготовителе».

1.1. Описание

Регулятор давления газа - устройство, которое снижает давление до постоянного значения (в пределах предполагаемых рабочих диапазонов) при изменении входного давления и/или расхода. Компенсированный затвор гарантирует точность в регулировании давления на выходе даже в случае сильных и внезапных изменений давления на входе.




Данные регуляторы могут использоваться как в бытовых, так и в промышленных установках, работающих на природном, сжиженном или других неагрессивных видах газов (сухие газы).

Регуляторы оснащаются следующими устройствами безопасности в соответствии с потребностями системы:

- **Запорный клапан по превышению давления:** прерывает подачу, когда давление на выходе регулятора превышает значение настройки устройства.
- **Запорный клапан по понижению давления:** прерывает подачу, когда давление на выходе регулятора падает ниже значения настройки устройства. Он также срабатывает при отсутствии газа на входе в регулятор.
- **Сбросной клапан:** выпускает избыточное давление газа наружу в случае его повышения за регулятором. При установке регулятора в местах с плохой вентиляцией необходимо выводить сброс в атмосферу за пределы помещения.



1.2. Символьные обозначения

 ОПАСНОСТЬ: В случае несоблюдения может быть причинен ущерб имуществу.	 ОПАСНОСТЬ: В случае несоблюдения может быть причинен как ущерб имуществу, так и здоровью людей.	 ВНИМАНИЕ: Внимание обращено на технические детали для квалифицированного персонала.
--	--	--

1.3. Квалифицированный персонал

Это люди, которые:

- Знакомы с монтажом, сборкой, пуском и обслуживанием изделия, имеют соответствующие допуски и документы;
- Знают действующие правила, касающиеся монтажа и безопасности;
- Обучены оказанию первой помощи.

1.4. Использование неоригинальных запасных частей

- Для технического обслуживания или замены запасных частей (например, пружин, мембран, уплотнительных колец и т. д.) нужно использовать **ТОЛЬКО** оригинальные детали, поставляемые производителем, чтобы не нарушить правильную работу устройства.
- Производитель не несет ответственности за несанкционированное вмешательство или использование неоригинальных запасных частей.

1.5. Неправильное использование

- Продукт должен использоваться только для тех целей, для которых он был произведен.
- Использование со средами, отличными от указанных, не допускается.
- Технические данные, указанные на паспортной табличке, не должны превышать ни при каких обстоятельствах. Это ответственность конечного пользователя или монтажника, чтобы принять необходимые меры для защиты устройства, которые предотвращают превышение максимального указанного давления на табличке.
- Производитель не несет ответственности за ущерб, вызванный неправильным использованием прибора.

2. Технические характеристики

Наименование параметра	RG/2MB		
	КОМПАКТ	СТАНДАРТ	
Изготовлено согласно	EN 88-2 – EN 13611		
Рабочая среда	метан, сжиженный газ, азот, воздух, биогаз (неагрессивные сухие газы), ПНГ		
Резьбовые соединения, Rp согласно EN 10226	DN32-DN50	DN32-DN50	-
Фланцевые соединения, PN16 согласно ГОСТ 33259-2015	DN32-DN50	DN32-DN50	DN65-DN100 (DN80 - PN25)
Диаметр седла	15 мм	25 мм	55 мм
Максимальная пропускная способность, нм3/ч	400	1500	5000
Минимальная пропускная способность, м3/ч	0,1		
Класс точности, % (отн. P2)	±5	±10	
Точность срабатывания ПСК/ПЗК, %	±5/±10		
Время закрытия ПЗК, с	<1		
Коэффициент прочности корпуса	f = 4 (6 * 4 = 24 бар) согласно EN 13611		
Макс. рабочее давление, МПа	0,6		
Макс. температура окружающей среды	-40 ÷ +60°C		
Монтажное положение	горизонтальное, вертикальное		
Код ОКП	485925		
Срок службы корпуса	40 лет		

2.1. Разновидность моделей

(см. стр. 10 - 11)

RG/2MB: регулятор давления - исполнение СТАНДАРТ

RG/2MBC: регулятор давления - исполнение КОМПАКТ

Z: прямое «линейное» соединение

3. Материалы изделия

- Штампованный алюминий (UNI EN 1706);
- Латунь OT-58 (UNI EN 12164);
- Алюминий 11S (UNI 9002-5);
- Оцинкованная сталь и нержавеющая сталь марки 430 F (UNI EN 10088);
- Бутадиенакрилонитрильный каучук (UNI 7702).

4. Сведения о сертификации

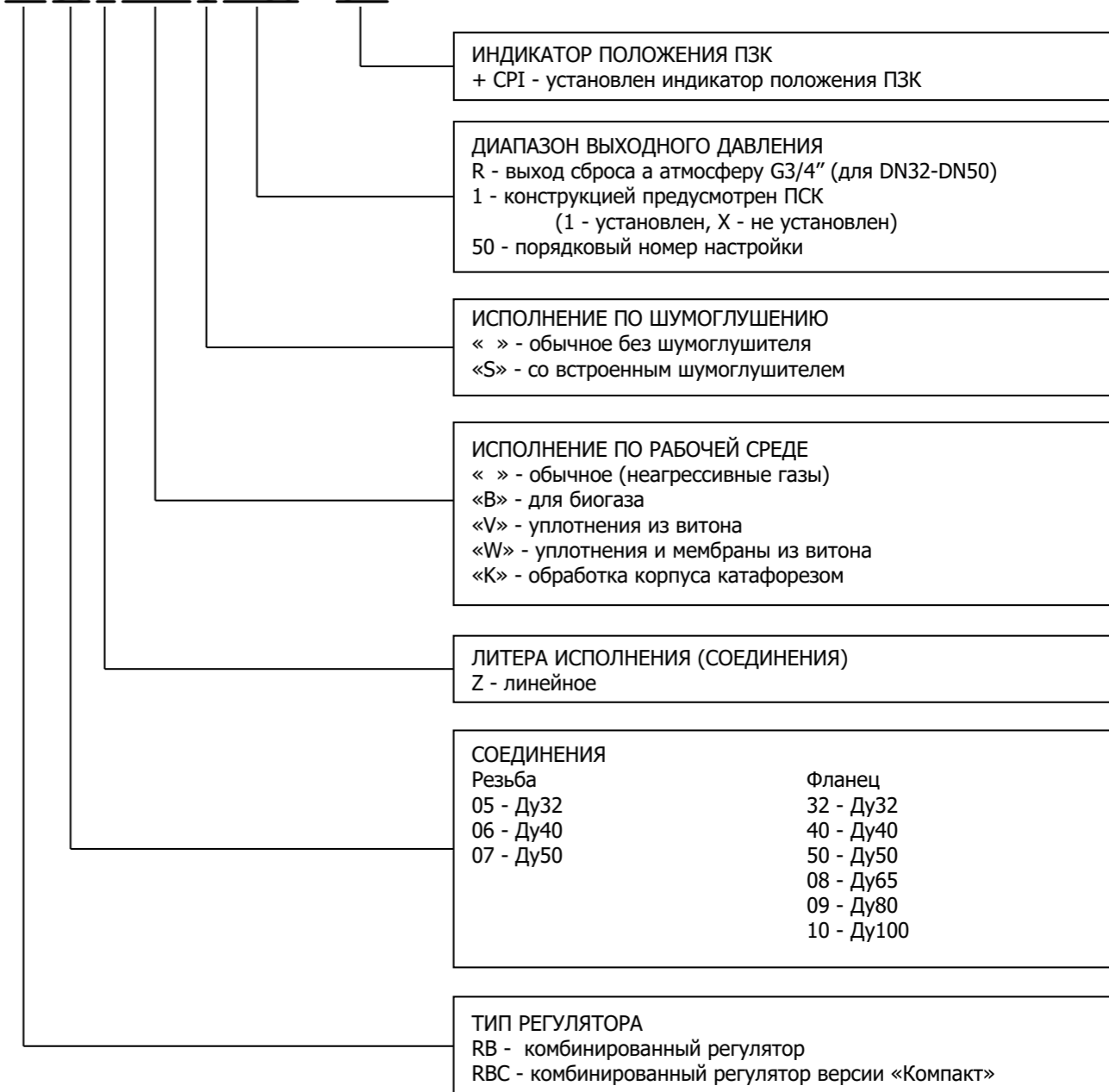
Декларация о соответствии ЕАЭС N RU Д-ИТ.БЛ08.В.03194 по 28.03.2023г.

Декларация о соответствии ТС по ТР32 ЕАЭС N RU Д-ИТ.БЛ08.В.02598 по 19.11.2022 г.

Сертификат Соответствия ГАЗСЕРТ №ЮАЧ1.ИТ.1404.Н00086 П001128 по 12.08.2022 г.

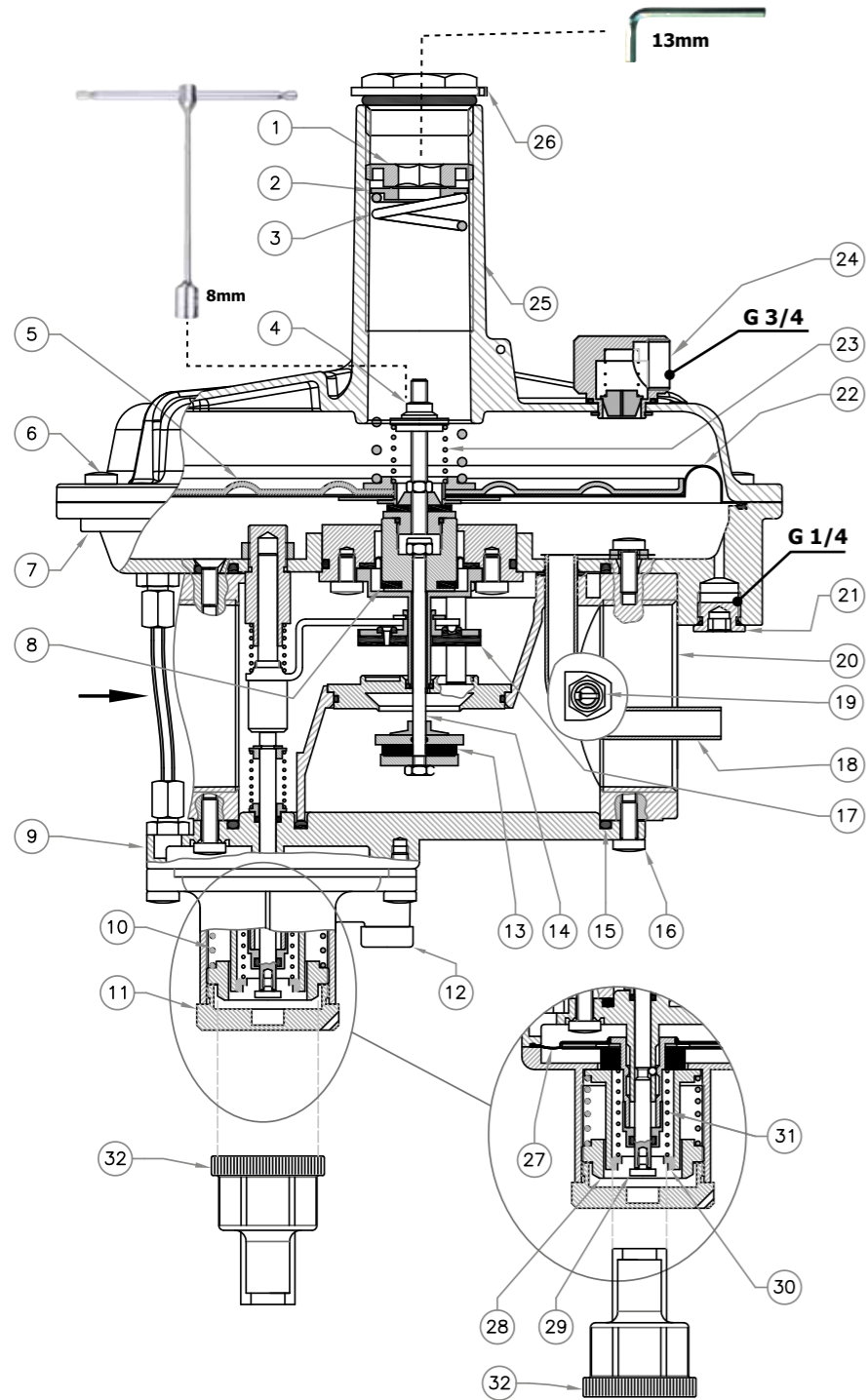
5. Обозначение

RB 50 Z BWK S R150 + CPI



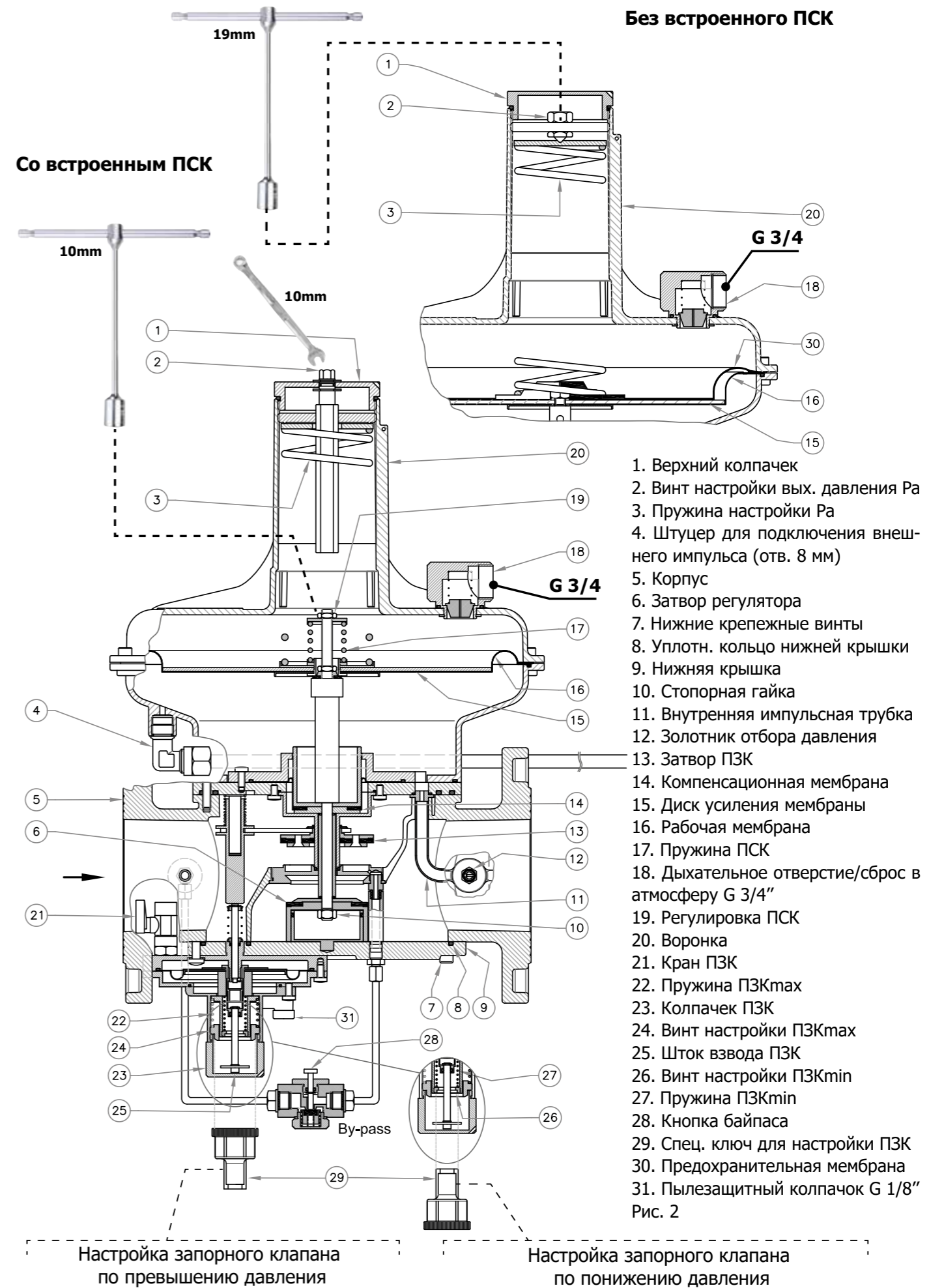
6. Техническая информация

6.1. Устройство



1. Винт настройки выходного давления Pa
2. Пружинная шайба
3. Пружина настройки Pa
4. Регулировка ПСК
5. Диск усиления мембраны
6. Крепежные винты крышки
7. Фланец
8. Компенсационная мембрана
9. Нижняя крышка
10. Пружина ПЗКmax
11. Колпачек ПЗК
12. Пылезащитный колпачок G 1/8" (дых. отверстия ПЗК)
13. Затвор регулятора
14. Центральный шток
15. Уплотнительное кольцо нижней крышки
16. Винты нижней крышки
17. Затвор ПЗК
18. Внутренний импульс
19. Золотник отбора давления
20. Корпус
21. Заглушка G 1/4" для внешнего импульса
22. Рабочая мембрана
23. Пружина ПСК
24. Дыхательное отверстие/ сброс в атмосферу G 3/4"
25. Воронка
26. Верхний колпачек
27. Мембрана ПЗК
28. Винт настройки ПЗКmax
29. Шток взвода ПЗК
30. Винт настройки ПЗКmin
31. Пружина ПЗКmin
32. Специальный ключ для настройки ПЗК

Рис. 1



1. Верхний колпачек
2. Винт настройки вых. давления Pa
3. Пружина настройки Pa
4. Штуцер для подключения внешнего импульса (отв. 8 мм)
5. Корпус
6. Затвор регулятора
7. Нижние крепежные винты
8. Уплотн. кольцо нижней крышки
9. Нижняя крышка
10. Стопорная гайка
11. Внутренняя импульсная трубка
12. Золотник отбора давления
13. Затвор ПЗК
14. Компенсационная мембрана
15. Диск усиления мембраны
16. Рабочая мембрана
17. Пружина ПСК
18. Дыхательное отверстие/сброс в атмосферу G 3/4"
19. Регулировка ПСК
20. Воронка
21. Кран ПЗК
22. Пружина ПЗКmax
23. Колпачек ПЗК
24. Винт настройки ПЗКmax
25. Шток взвода ПЗК
26. Винт настройки ПЗКmin
27. Пружина ПЗКmin
28. Кнопка байпаса
29. Спец. ключ для настройки ПЗК
30. Предохранительная мембрана
31. Пылезащитный колпачок G 1/8"

Рис. 2

Настройка запорного клапана по превышению давления

Настройка запорного клапана по понижению давления

6.2. Таблицы пропускной способности

Регулятор RG/2MB DN32-DN50

Соединение	P1, МПа	P2, кПа								
		2,0	3,0	5,0	10,0	20,0	30,0	40,0	60,0	80,0
DN 32	0,025	200	190	180	160	115	-	-	-	-
	0,05	270	270	270	250	190	190	110	-	-
	0,1	430	430	410	400	320	370	270	260	230
	0,2	450	510	600	650	550	650	700	680	620
	0,3	450	510	620	740	740	890	930	970	960
	0,4	450	510	620	740	860	940	1100	1200	1260
	0,5-0,6	450	510	620	740	860	940	1100	1200	1300
DN 40	0,025	200	200	200	180	120	-	-	-	-
	0,05	270	270	270	260	200	190	115	-	-
	0,1	430	430	430	420	340	380	270	260	240
	0,2	690	690	690	690	600	670	740	680	620
	0,3	700	700	860	950	850	940	970	970	960
	0,4	700	700	870	1050	1020	1160	1260	1280	1260
	0,5-0,6	700	700	890	1070	1170	1380	1500	1500	1500
DN50	0,025	220	220	220	190	120	-	-	-	-
	0,05	300	300	300	280	220	210	124	-	-
	0,1	460	460	460	450	370	390	320	290	240
	0,2	750	750	750	740	660	700	620	680	650
	0,3	990	1000	1000	1000	930	960	960	1000	990
	0,4	1290	1300	1300	1300	1160	1250	1270	1300	1280
	0,5-0,6	1500	1500	1500	1500	1410	1500	1600	1580	1570

Регулятор RG/2MB DN65-DN100

Соединение	P1, МПа	P2, кПа								
		2,0	3,0	5,0	10,0	20,0	25,0	30,0	40,0	50,0
DN 65	0,05	1000	1100	1090	1100	1050	450	450	380	-
	0,1	1490	1240	1450	1670	1600	800	1000	940	900
	0,2	1800	2125	1850	2100	2400	2300	2300	2300	2300
	0,3	1625	2230	2230	2250	2600	3000	3200	3300	3400
	0,4	1670	1380	2400	2400	2700	3500	3700	3900	4100
	0,5-0,6	1750	1480	1850	1950	2850	3500	3780	4000	4400
DN 80	0,05	1350	1450	1240	1350	1240	450	450	400	-
	0,1	1950	2150	2100	2350	2200	1000	1000	1000	1000
	0,2	2450	2650	3100	3450	3400	2300	2350	2350	2350
	0,3	2450	2600	2850	3450	3900	3500	3500	3500	3500
	0,4	2450	2700	3100	3700	3900	3700	3800	4400	4500
	0,5-0,6	2600	2700	3200	3840	4000	3700	3900	4460	4580
DN 100	0,05	1670	1500	1500	1700	1270	450	450	400	-
	0,1	2400	2400	2480	2400	2300	1050	1200	1280	1300
	0,2	3100	3200	3700	3800	3700	2100	2500	2800	2900
	0,3	3800	3800	4900	5000	5000	4300	4300	4400	4500
	0,4	3800	3800	4900	5000	5000	5000	5000	5200	5400
	0,5-0,6	3800	3800	4900	5000	5000	5200	5200	5800	5900

коэффициент пересчета на другие газы:
 воздух = 0,806; метан = 1; сжиженный газ (пропан-бутан) = 0,62

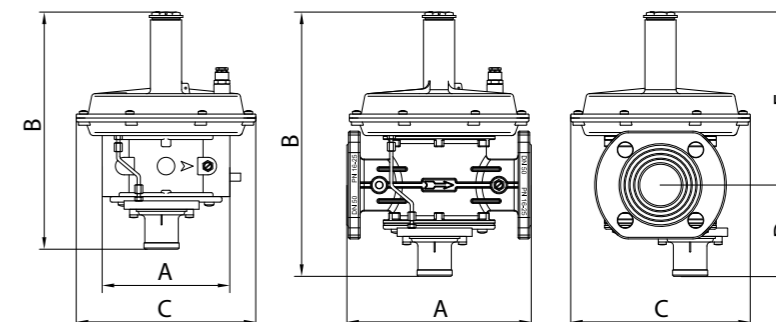
Регулятор RG/2MB «Компакт» DN32-DN50

Соединение	P1, МПа	P2, кПа							
		2,0	3,0	5,0	10,0	20,0	30,0	40,0	50,0
DN 32	0,05	95	95	95	93	83	70	50	-
	0,1	130	140	145	150	146	140	130	115
	0,2	218	225	245	245	248	240	230	230
	0,3	315	316	345	347	340	334	330	325
	0,4	350	360	380	380	380	380	370	370
	0,5	395	400	420	430	430	430	420	420
	0,6	410	440	460	460	460	460	460	460
DN 40	0,05	98	98	98	95	85	75	50	-
	0,1	140	145	150	150	148	145	135	120
	0,2	220	225	245	248	248	248	230	230
	0,3	316	316	344	347	340	340	340	330
	0,4	350	360	380	380	380	380	370	370
	0,5	400	415	435	440	440	440	430	430
	0,6	420	450	470	470	470	470	470	470
DN50	0,05	98	98	98	95	85	75	50	-
	0,1	148	148	150	150	148	148	140	125
	0,2	226	230	248	248	248	248	248	240
	0,3	322	322	347	347	340	340	340	335
	0,4	370	380	400	400	400	400	390	390
	0,5	400	420	450	450	450	450	450	450
	0,6	430	460	480	480	480	480	480	480

коэффициент пересчета на другие газы:
 воздух = 0,806; метан = 1; сжиженный газ (пропан-бутан) = 0,62

6.3. Габаритные размеры

		Габариты, мм					Масса, кг
Резьбовые соединения	Фланцевые соединения	A	B	C	D	E	
DN 32	-	160	298	225	105	193	4,5
DN 40	-	160	298	225	105	193	4,5
DN 50	-	160	298	225	105	193	4,5
-	DN 32 / DN 40*	230	331	225	114,5	116,5	5,2
-	DN 50	230	331	225	114,5	116,5	5,2
-	DN 65	290	540	330	154	386	12,1
-	DN 80	310	540	330	154	386	12,5
-	DN 100	350	586	330	180	406	17,7



* - Фланцевый корпус DN32-DN40 имеет условный проход Ду40 и универсальные отверстия под крепежные болты.

6.4. Модели и коды

Регулятор RG/2MB DN32-DN40-DN50-DN65-DN80-DN100

DN	Диапазон на- стройки выходного давления P2, кПа	Диапазон настройки ПЗКmax, кПа	Диапазон настройки ПЗКmin, кПа	Диапазон сбросного клапана, кПа	Код резьбового соединения	Код фланцевого соединения
DN 32	1,7 ÷ 3,2	2,0 ÷ 5,0	0,7 ÷ 2,0	1,9 ÷ 7,3	RB05Z R120	RB32Z R120
	3,2 ÷ 6,0	3,0 ÷ 12,0	1,0 ÷ 3,0	3,6 ÷ 10,0	RB05Z R130	RB32Z R130
	5,0 ÷ 9,5	6,0 ÷ 14,0	1,0 ÷ 3,0	5,7 ÷ 17,5	RB05Z R140	RB32Z R140
	8,5 ÷ 18,0	10,0 ÷ 26,0	3,5 ÷ 11,0	9,8 ÷ 26,0	RB05Z R150	RB32Z R150
	15,0 ÷ 35,0*	18,5 ÷ 55,0	5,0 ÷ 11,0	17,5 ÷ 47,0	RB05Z R160	RB32Z R160
	30,0 ÷ 50,0*	37,0 ÷ 100,0	5,0 ÷ 11,0	34,5 ÷ 62,0	RB05Z R170	RB32Z R170
	50,0 ÷ 80,0**	37,0 ÷ 100,0	5,0 ÷ 11,0	55,0 ÷ 92,0	RB05Z R180	RB32Z R180
	DN 40	1,7 ÷ 3,2	2,0 ÷ 5,0	0,7 ÷ 2,0	1,9 ÷ 7,3	RB06Z R120
3,2 ÷ 6,0		3,0 ÷ 12,0	1,0 ÷ 3,0	3,6 ÷ 10,0	RB06Z R130	RB40Z R130
5,0 ÷ 9,5		6,0 ÷ 14,0	1,0 ÷ 3,0	5,7 ÷ 17,5	RB06Z R140	RB40Z R140
8,5 ÷ 18,0		10,0 ÷ 26,0	3,5 ÷ 11,0	9,8 ÷ 26,0	RB06Z R150	RB40Z R150
15,0 ÷ 35,0*		18,5 ÷ 55,0	5,0 ÷ 11,0	17,5 ÷ 47,0	RB06Z R160	RB40Z R160
30,0 ÷ 50,0*		37,0 ÷ 100,0	5,0 ÷ 11,0	34,5 ÷ 62,0	RB06Z R170	RB40Z R170
50,0 ÷ 80,0**		37,0 ÷ 100,0	5,0 ÷ 11,0	55,0 ÷ 92,0	RB06Z R180	RB40Z R180
DN 50		1,7 ÷ 3,2	2,0 ÷ 5,0	0,7 ÷ 2,0	1,9 ÷ 7,3	RB07Z R120
	3,2 ÷ 6,0	3,0 ÷ 12,0	1,0 ÷ 3,0	3,6 ÷ 10,0	RB07Z R130	RB50Z R130
	5,0 ÷ 9,5	6,0 ÷ 14,0	1,0 ÷ 3,0	5,7 ÷ 17,5	RB07Z R140	RB50Z R140
	8,5 ÷ 18,0	10,0 ÷ 26,0	3,5 ÷ 11,0	9,8 ÷ 26,0	RB07Z R150	RB50Z R150
	15,0 ÷ 35,0*	18,5 ÷ 55,0	5,0 ÷ 11,0	17,5 ÷ 47,0	RB07Z R160	RB50Z R160
	30,0 ÷ 50,0*	37,0 ÷ 100,0	5,0 ÷ 11,0	34,5 ÷ 62,0	RB07Z R170	RB50Z R170
	50,0 ÷ 80,0**	37,0 ÷ 100,0	5,0 ÷ 11,0	55,0 ÷ 92,0	RB07Z R180	RB50Z R180

* - усиленная мембрана;

** - двойная усиленная мембрана.

DN	Диапазон настройки выходного давления P2, кПа	Диапазон настройки ПЗКmax, кПа	Диапазон настройки ПЗКmin, кПа	Диапазон сбросного клапана, кПа	Код фланцевого соединения
DN 65	1,3 ÷ 2,2	1,5 ÷ 11,0	0,7 ÷ 1,5	1,5 ÷ 7,7	RB08Z 110
	2,0 ÷ 5,5	3,0 ÷ 11,0	1,0 ÷ 2,5	2,5 ÷ 10,8	RB08Z 120
	5,0 ÷ 13,0	6,0 ÷ 26,0	1,5 ÷ 7,0	5,7 ÷ 18,0	RB08Z 130
	11,0 ÷ 20,0	13,0 ÷ 35,0	3,0 ÷ 5,0	12,0 ÷ 30,0	RB08Z 140
	17,0 ÷ 40,0*	25,0 ÷ 60,0	7,0 ÷ 11,0	-	RB08Z X50
	30,0 ÷ 50,0*	37,5 ÷ 90,0	15,0 ÷ 30,0	-	RB08Z X60
DN 80	1,3 ÷ 2,2	1,5 ÷ 11,0	0,7 ÷ 1,5	1,5 ÷ 7,7	RB09Z 110
	2,0 ÷ 5,5	3,0 ÷ 11,0	1,0 ÷ 2,5	2,5 ÷ 10,8	RB09Z 120
	5,0 ÷ 13,0	6,0 ÷ 26,0	1,5 ÷ 7,0	5,7 ÷ 18,0	RB09Z 130
	11,0 ÷ 20,0	13,0 ÷ 35,0	3,0 ÷ 5,0	12,0 ÷ 30,0	RB09Z 140
	17,0 ÷ 40,0*	25,0 ÷ 60,0	7,0 ÷ 11,0	-	RB09Z X50
	30,0 ÷ 50,0*	37,5 ÷ 90,0	15,0 ÷ 30,0	-	RB09Z X60
DN 100	1,3 ÷ 2,2	1,5 ÷ 11,0	0,7 ÷ 1,5	1,5 ÷ 7,7	RB10Z 110
	2,0 ÷ 5,5	3,0 ÷ 11,0	1,0 ÷ 2,5	2,5 ÷ 10,8	RB10Z 120
	4,5 ÷ 12,0	6,0 ÷ 26,0	1,5 ÷ 7,0	5,7 ÷ 18,0	RB10Z 130
	11,0 ÷ 20,0	13,0 ÷ 35,0	3,0 ÷ 5,0	12,0 ÷ 30,0	RB10Z 140
	17,0 ÷ 40,0*	25,0 ÷ 60,0	7,0 ÷ 11,0	-	RB10Z X50
	30,0 ÷ 50,0*	37,5 ÷ 90,0	15,0 ÷ 30,0	-	RB10Z X60

* - с усиленной мембраной;

в моделях ..X50 и ..X60 отсутствует встроенный ПСК.

Регулятор RG/2MB «Компакт» DN32-DN40-DN50

Диапазон настройки выходного давления P2, кПа	Диапазон настройки ПЗКmax, кПа	Диапазон настройки ПЗКmin, кПа	Диапазон сбросного клапана, кПа	Код фланцевого соединения		
				DN 32	DN 40	DN 50
1,7 ÷ 3,2	2,0 ÷ 5,0	0,7 ÷ 2,0	1,9 ÷ 7,3	RBC32Z R120	RBC40Z R120	RBC50Z R120
3,2 ÷ 6,0	3,0 ÷ 12,0	1,0 ÷ 3,0	3,6 ÷ 10,0	RBC32Z R130	RBC40Z R130	RBC50Z R130
5,0 ÷ 9,5	6,0 ÷ 14,0	1,0 ÷ 3,0	5,7 ÷ 17,5	RBC32Z R140	RBC40Z R140	RBC50Z R140
8,5 ÷ 18,0	10,0 ÷ 26,0	3,5 ÷ 11,0	9,8 ÷ 26,0	RBC32Z R150	RBC40Z R150	RBC50Z R150
15,0 ÷ 35,0*	18,5 ÷ 55,0	5,0 ÷ 11,0	17,5 ÷ 47,0	RBC32Z R160	RBC40Z R160	RBC50Z R160
30,0 ÷ 50,0*	37,0 ÷ 100,0	5,0 ÷ 11,0	34,5 ÷ 62,0	RBC32Z R170	RBC40Z R170	RBC50Z R170
50,0 ÷ 80,0**	37,0 ÷ 100,0	5,0 ÷ 11,0	55,0 ÷ 92,0	RBC32Z R180	RBC40Z R180	RBC50Z R180

7. Ввод в эксплуатацию устройства



7.1. Операции до монтажа

- Убедитесь, что давление в трубопроводе **не превышает** максимальное давление, указанное на этикетке продукта;
- Любые защитные заглушки (если имеются) должны быть удалены перед установкой;
- Трубопровод и внутренняя часть прибора не должны иметь посторонних предметов;
- Перед установкой необходимо закрыть газ перед устройством;

ВАЖНО:

- Чтобы избежать возможных раскачек давления и/или помех в потоке газа, необходимо предусмотреть прямолинейный участок трубы не менее 5×DN (за регулятором) и врезать импульсную трубку в точке, препятствующей загрязнению или закупориванию импульсной линии;
- Предусмотреть установку ручных газовых запорных устройств (например, шаровых кранов) до и после регулятора, чтобы защитить его от возможных повреждений при испытаниях труб на герметичность;

Резьбовое соединение:

- Убедитесь, что длина резьбы трубы не слишком велика, чтобы не повредить корпус прибора во время монтажа;

Фланцевое соединение:

- Убедитесь, что входной и выходной ответные фланцы идеально коаксиальны и параллельны, чтобы не подвергать корпус ненужным механическим нагрузкам, а также рассчитайте пространство для установки прокладок;
- Для этапов затяжки необходимо иметь один или несколько откалиброванных динамометрических ключей или других инструментов с контролируемым моментом затяжки;
- В случае наружной установки необходимо предусмотреть защиту от атмосферных осадков в виде козырька или шкафа, чтобы осадки не окисляли и не повреждали части прибора.
- Исходя из геометрии системы, оцените риск образования взрывоопасной смеси внутри трубы;
- Если регулятор установлен рядом с другим оборудованием или как часть сборки, необходимо сначала оценить совместимость регулятора и данного оборудования;
- Обеспечьте защиту от ударов или случайного контакта, если прибор доступен для неквалифицированного персонала.



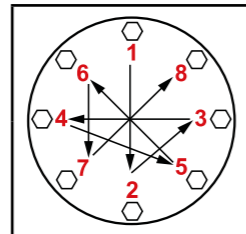
7.2. Монтаж

Резьбовые устройства:

- Соберите устройство, смонтировав его вместе с соответствующими уплотнениями к системе с трубами и/или фитингами, резьба которых соответствует необходимому соединению;
- Не используйте шейку воронки (25) в качестве рычага для навинчивания регулятора на трубу. Пользуйтесь соответствующим инструментом;
- Стрелка, указанная на корпусе (20) прибора, должна соответствовать направлению газа;

Фланцевое устройство:

- Установите фланцевое устройство вместе с уплотнениями в систему с трубами и соответствующими фланцами. Прокладки должны быть без дефектов и центрироваться между фланцами;
- Если оставшееся пространство с прокладками слишком большое, не пытайтесь закрыть зазор, перетягивая болты крепления устройства;
- Стрелка, указанная на корпусе (20 - рис. 1 и 5 - рис. 2) прибора, должна быть направлена к пользователю;
- Используйте соответствующие шайбы для болтов, чтобы не повредить фланцы во время затяжки;
- Во время затяжки болтов будьте осторожны, чтобы не пережать и не повредить прокладку;
- Постепенно крестообразно затягивайте гайки или болты в соответствии с рисунком (см. Пример на рисунке в Таблице);
- Затяните их сначала на 30%, затем на 60% и до 100% от максимального крутящего момента (см. прилагаемую Таблицу);
- Затяните каждую гайку или болт по часовой стрелке хотя бы один раз, пока не будет достигнут максимальный крутящий момент;

	Диаметр	DN32-DN80	DN100
	Максимальный момент (Н*м)	50	80

Общие положения (резьбовые и фланцевые устройства):

- Предварительно оцените возможность установки регулятора, как в примере монтажа в п. 6.4;
- Он может быть установлен в любом положении, даже если установка предпочтительнее, как в 6.5 (примеры монтажа). На регуляторе со стороны выхода имеется золотник отбора давления (19 - рис. 1 и 12 - рис. 2) для удобства выполнения настройки параметров работы регулятора;
- Для получения расхода более 200 нм³/ч необходимо подключать внешнюю импульсную линию в регулятор с разъемом G 1/4" (см. Схемы монтажа). Для этого необходимо вывернуть заглушку (21) (см. рис. 1);
- Вывести трубу сброса от сбросного клапана (как показано в п. 7.4 и п. 7.5) в атмосферу согласно действующим нормам и правилам. Регуляторы без встроенного ПСК (см. 6.4) не требуют вывода сбросной свечи в атмосферу (следуйте согласно п. 7.3).
- Объединять трубы сброса/дыхания регулятора с другими трубами запрещается;
- Во время монтажа не допускайте попадания мусора или иных предметов внутрь регулятора;
- Обеспечивая сборку без механических напряжений, рекомендуется использовать компенсационные соединения, в т.ч. для компенсации теплового расширения трубы;
- Если прибор должен быть установлен на рампе, то монтажник несет ответственность за обеспечение опор, необходимого размера для поддержки и фиксации сборки. Никогда не оставляйте вес конструкции только на соединениях (резьбовых или фланцевых) отдельных устройств;
- В любом случае, после монтажа проверьте систему на герметичность, избегая воздействия на мембрану регулятора давления (на трубу за регулятором), превышающего 300 мбар (для версий со стандартной рабочей мембраной). Для версий с усиленной мембраной, проверка на герметичность осуществляется давлением, не более чем в 1,5 раза превышающим давление настройки регулятора.

7.3. Установка в местах риска взрыва

Регулятор пригоден для применения в помещениях зоны 1 и зоны 2 согласно классификации взрывоопасных зон по ГОСТ Р 51330.9-99. Регулятор не подходит для использования в зонах 0.

Регулятор не является источником особых опасностей: в частности, при нормальных условиях эксплуатации регулятор обеспечит выброс в атмосферу легковоспламеняющихся веществ только изредка, а именно:

Регулятор может быть опасным по отношению его присутствия в непосредственной близости от другого оборудования в случае срабатывания предохранительного сбросного клапана, разрыва рабочей мембраны или мембраны ПЗК. В случае разрыва мембран регулятор представляет собой источник выбросов с появлением взрывоопасной атмосферы непрерывной степени и, как таковой, может создавать опасные зоны 0.

В особенно критических условиях установки (труднодоступные места, отсутствие технического обслуживания, плохая вентиляция) и, в непосредственной близости от регулятора, потенциальных источников воспламенения и/или опасного оборудования при обычной эксплуатации, поскольку они

могут генерировать электрические дуги или искры, необходимо сначала оценить совместимость между регулятором и таким оборудованием.

В любом случае, необходимо принять все меры предосторожности и не допустить, чтобы регулятор являлся источником зон 0: например, периодическая ежегодная проверка регулярной работы, возможность изменения степени выброса источника или путем направления его наружу. Для этого достаточно подсоединить трубку к дыхательному отверстию регулятора и вывести наружу (см. Пример монтажа на Рис. 3)

7.4. Примеры монтажа

1. Компенсирующее / антивибрационное соединение
2. Шаровый кран до регулятора
3. Регулятор RG/2MBC или RG/2MB
4. Шаровый кран после регулятора
5. Кран сбросной свечи
6. Предохранительно-сбросной клапан MVS/1
7. Манометр после регулятора
8. Манометр до регулятора

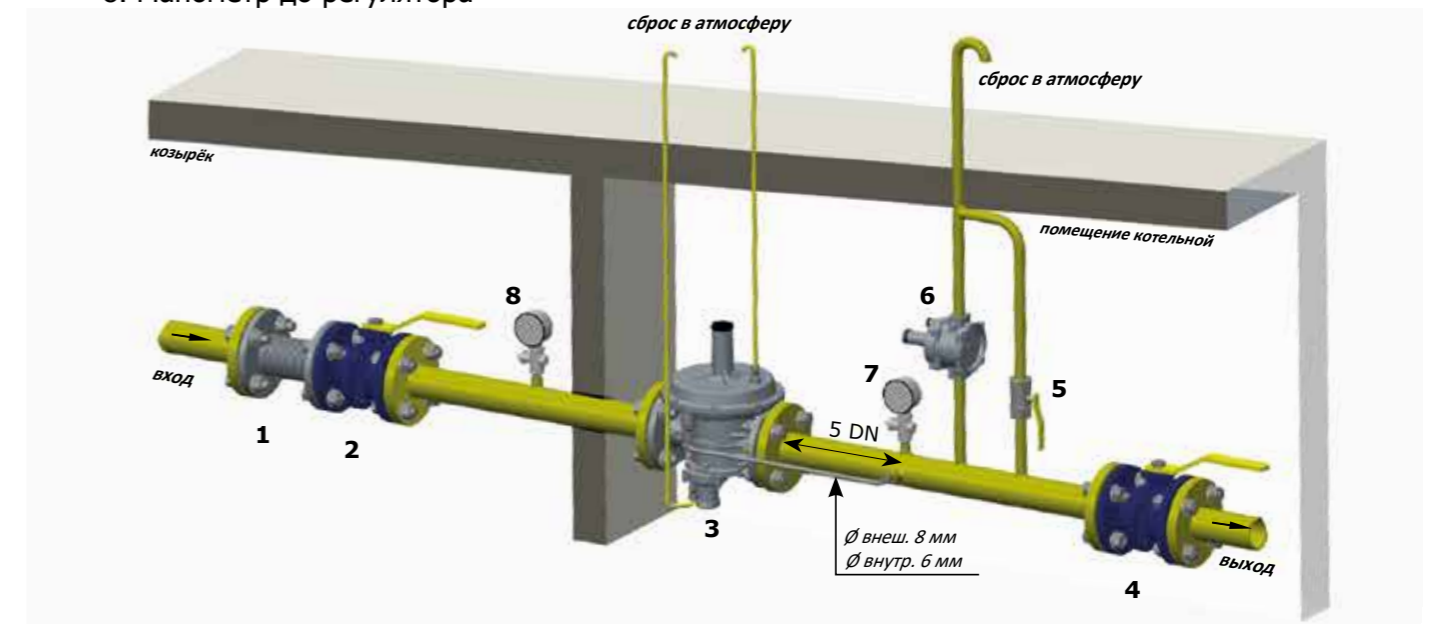


Рис. 3

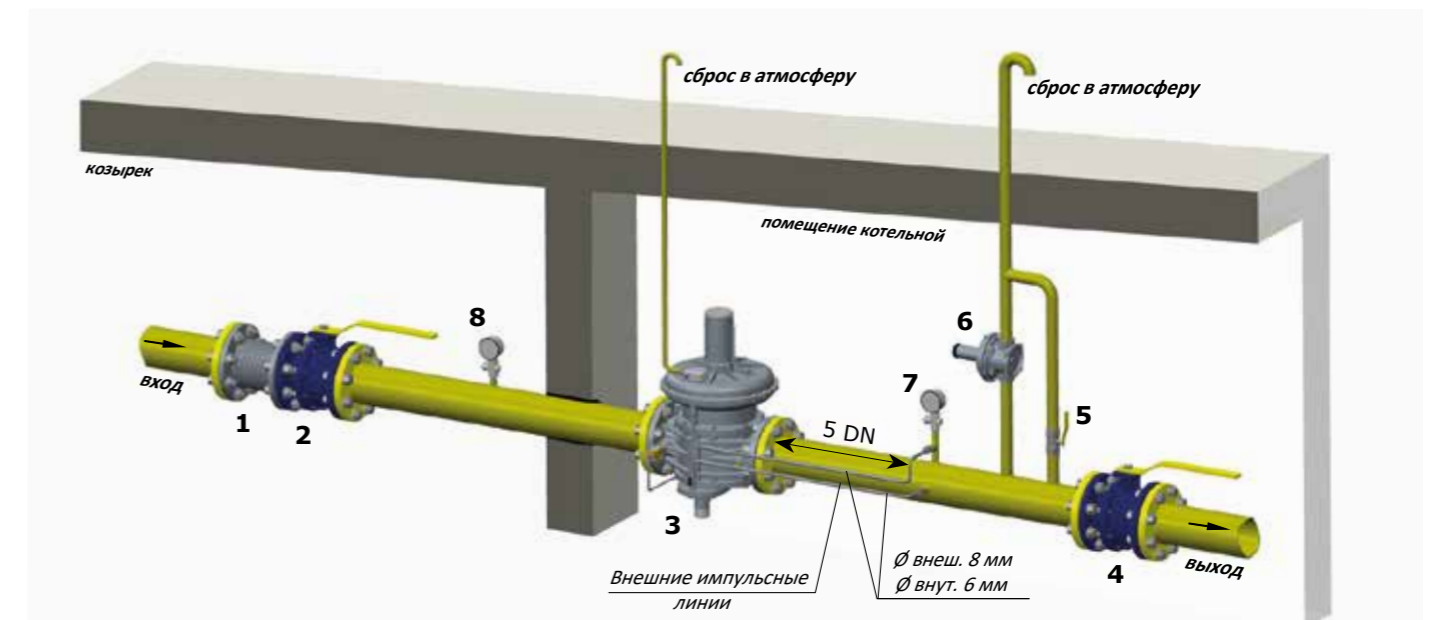


Рис. 4

7.5. Схемы монтажа

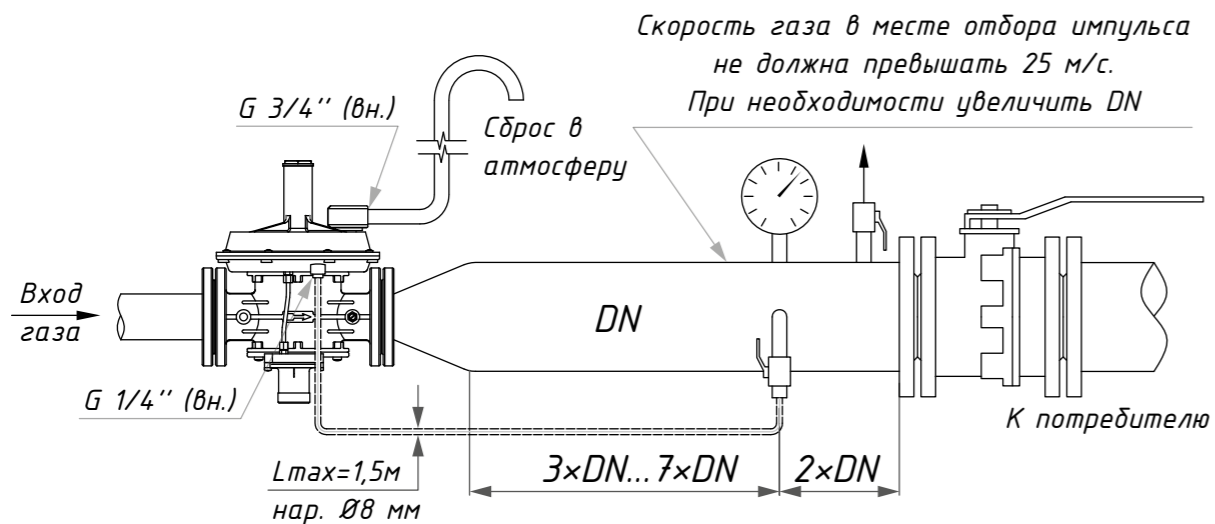


Рис. 5

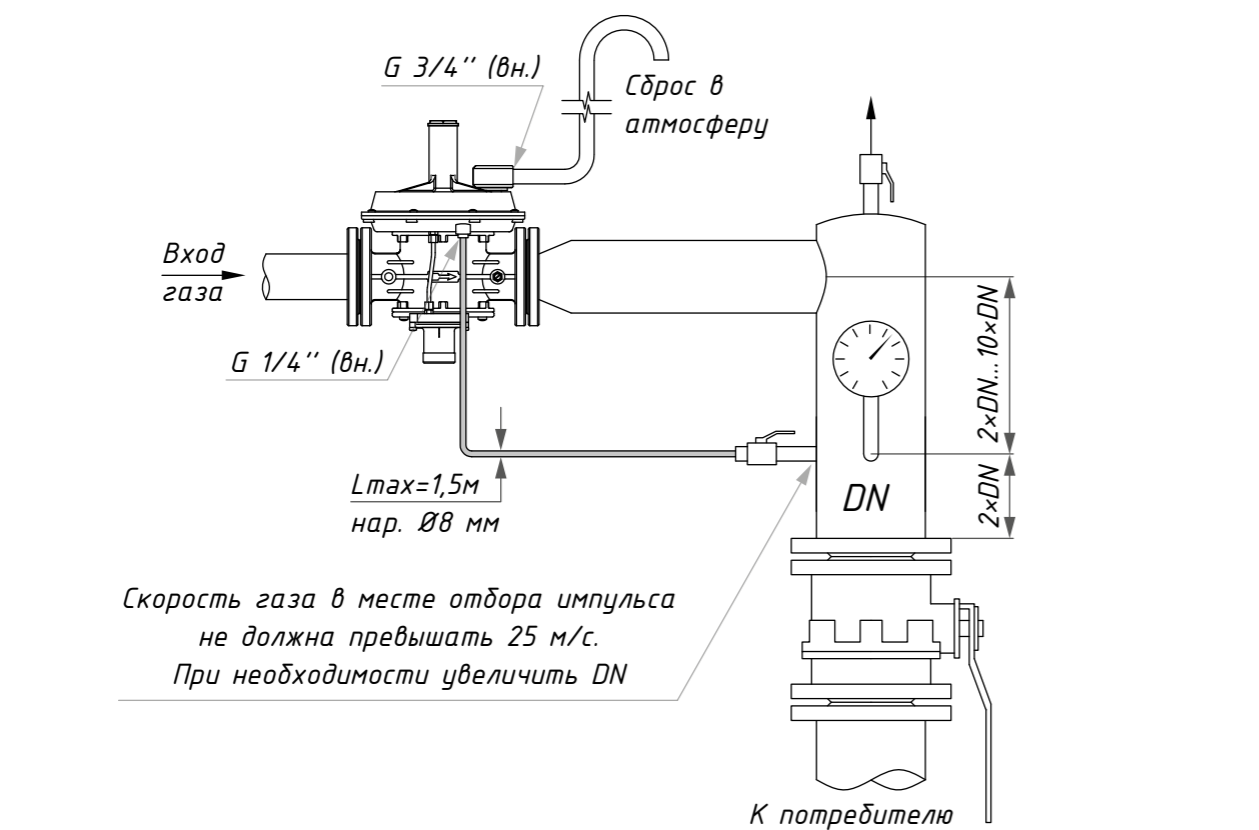


Рис. 6

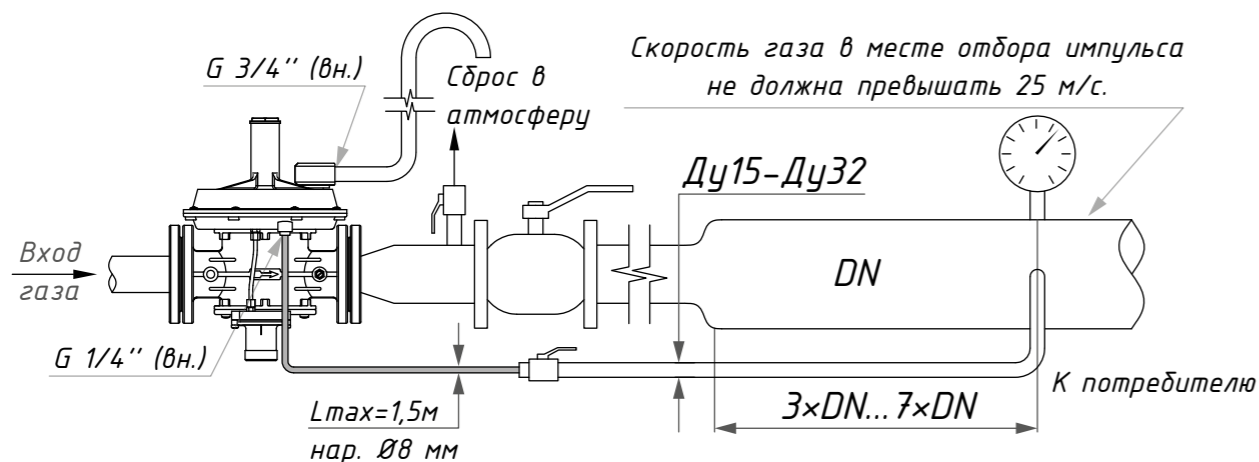


Рис. 7

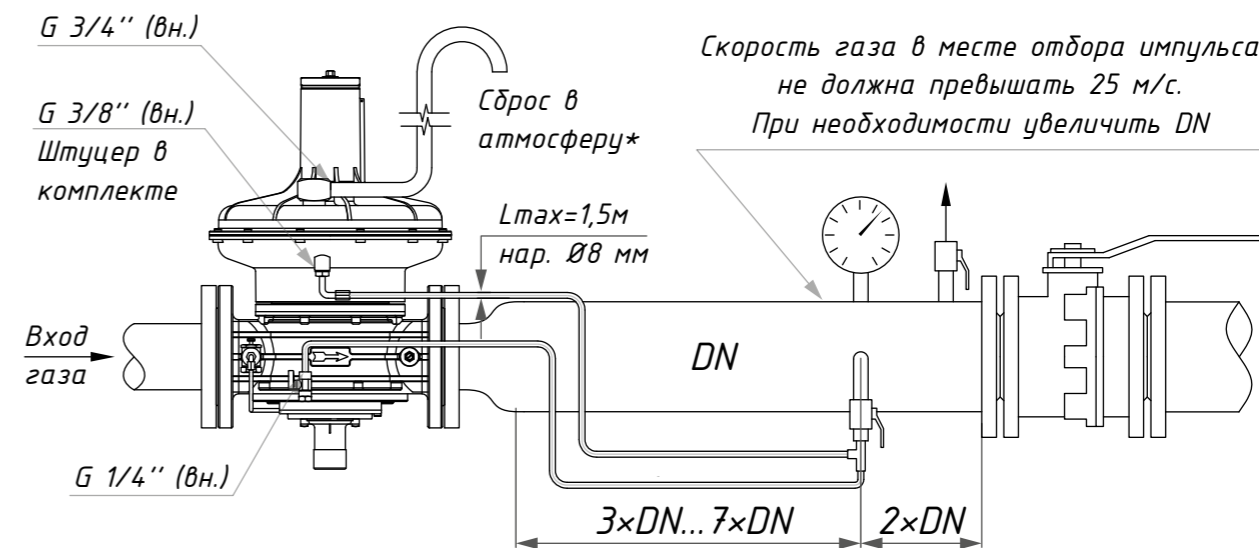


Рис. 8

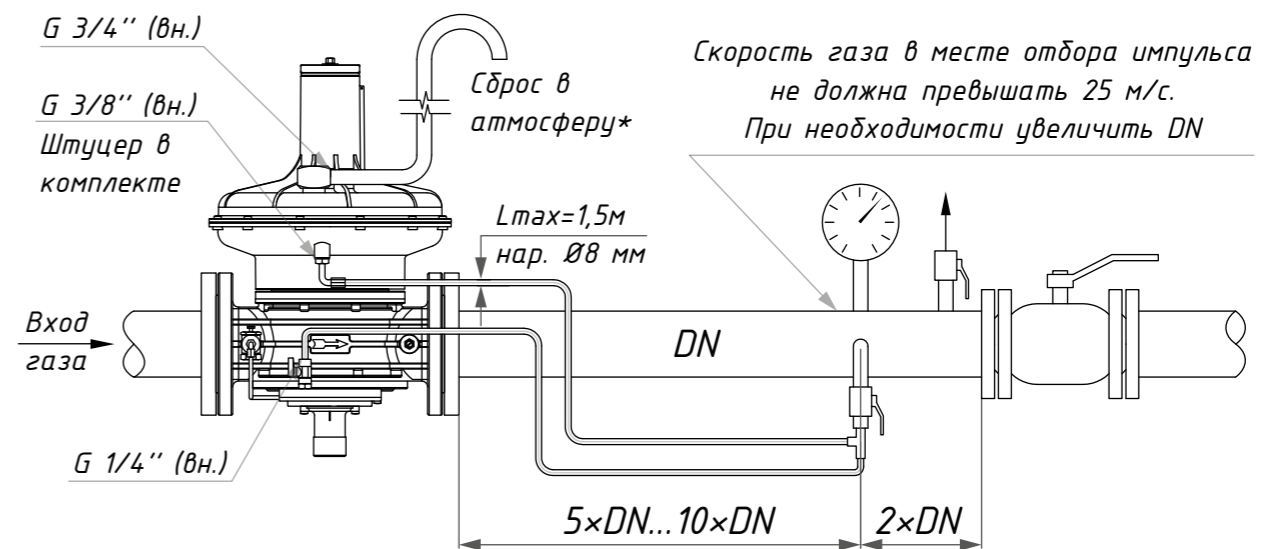


Рис. 9

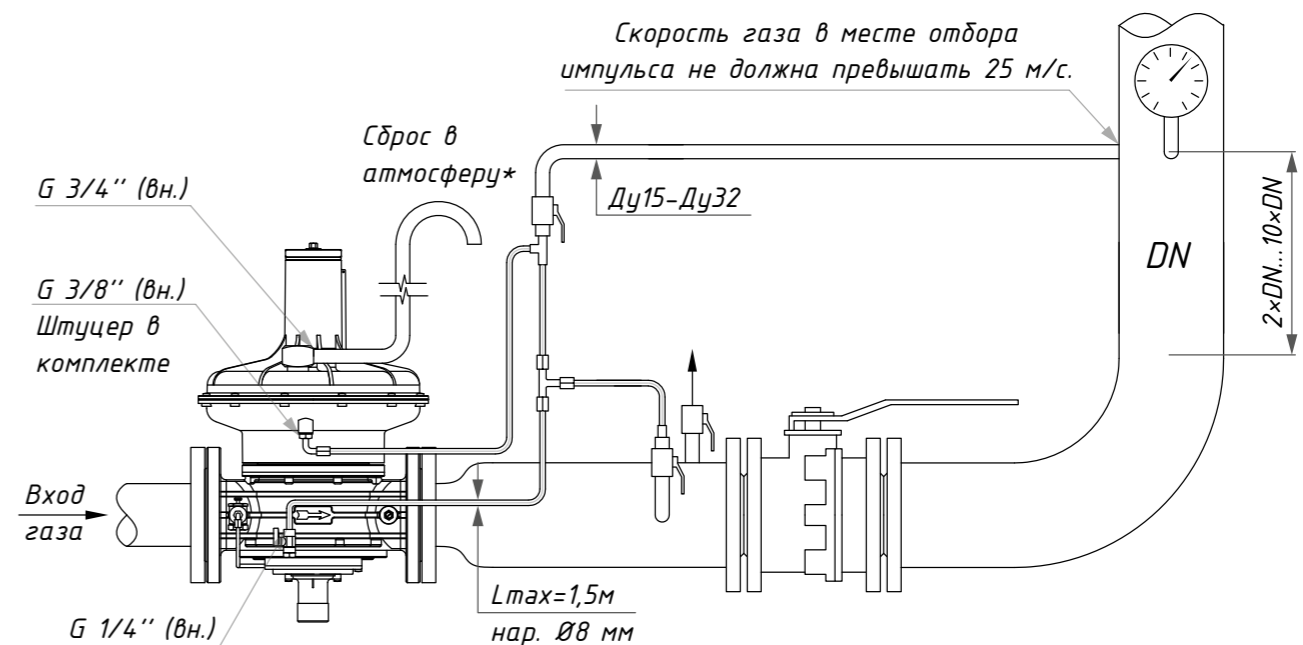


Рис. 10

ВАЖНО! В процессе проектирования требуется в обязательном порядке учитывать гидравлические потери и максимальную пропускную способность трубопровода.

8. Ручной взвод

8.1. Регулятор DN32-DN50

- Убедитесь, что все клапаны и краны на выходе из регулятора закрыты;
- Открутите крышку (11);
- Слегка нажмите на шток взвода (29), подождите несколько секунд, пока не будет достигнут баланс давления, а затем нажмите на шток взвода (29), пока он не зафиксируется;
- Удерживая нажатой шток взвода (29), медленно откройте кран за регулятором;
- Затем завинтите крышку (11) в исходное положение.

8.2. Регулятор DN65-DN100

Процесс взвода регулятора DN65-DN100 в том числе и по схеме на рис. 8 описан в приложении.

9. Первый запуск

Перед вводом в эксплуатацию убедитесь, что:

- Все указания на табличке, включая направление потока, соблюдаются;
- Дыхательные отверстия (12) и (24) не закрыты (регулятор и ПЗК);
- Подача входного давления на регулятор должна выполняться очень медленно, чтобы избежать возможного повреждения.
- **ПРИМЕЧАНИЕ:** запрещается устанавливать заглушки на дыхательные отверстия (12) и (24), поскольку регулятор и/или ПЗК могут не работать;

Закройте шаровой кран за регулятором и частично откройте кран продувочной свечи;

- Медленно открывайте верхние запорные устройства;
- Закройте свечной кран;
- Перейдите к ручному взводу регулятора (см. п. 7);
- Закройте выходной кран, чтобы привести регулятор в закрытое положение;
- Проверьте все соединения (включая импульсные линии при их наличии) на предмет утечки газа через уплотнения;
- Медленно откройте кран на выходе;
- Проверьте работу регулятора.

10. НАСТРОЙКА

Перед выполнением настройки убедитесь, что параметры поставляемых пружин подходят под требуемые давления, в том числе и встроенных предохранительных устройств.

10.1. Настройка максимального давления срабатывания ПЗК

- Открутите крышку (11);
- Используя прилагаемый ключ настройки ПЗК (32), затяните регулировочный винт (28);
- Запустите систему, взведите блокирующее устройство, как указано в п. 7, и убедитесь, что потребление газа отсутствует (закройте краны за регулятором);

Способ 1:

1. Открутите и снимите крышки (26) и (11);
2. Используя торцевой гаечный ключ на 8 мм (см. Рис. 1 и 2), надавите на гайку (4), медленно увеличивая давление на выходе до желаемого значения и в то же время медленно откручивайте прилагаемым ключом (32) винт (28), пока не сработает ПЗК;
3. Излишнее давление сбрасывайте при помощи крана продувочной свечи;


Способ 2 (рекомендуется):

1. В качестве альтернативы, используя вспомогательное давление газа или воздуха, медленно увеличивайте выходное давление до желаемого значения и одновременно откручивайте винт (28) с помощью прилагаемого ключа (32) до тех пор, пока устройство ПЗК не сработает (таким образом нет необходимости повторно проверять точность срабатывания ПЗК);
- В обоих случаях перезапустите систему согласно п. 7 и повторите п. 9.1 2-3 раза;
- При необходимости откорректируйте значение срабатывания, воздействуя на винт (28) с помощью ключа (32).

10.2. Настройка минимального давления срабатывания ПЗК

- Открутите крышку (11);
- С помощью прилагаемого ключа (32) открутите винт настройки ПЗК (30) до минимума;
- Запустите систему и взведите устройство ПЗК, как указано в пункте 7;
- Уменьшите выходное давление до желаемого значения срабатывания;
- С помощью ключа (32) закручивайте винт (30) до срабатывания ПЗК минимального давления;
- Выполните процедуру проверки срабатывания, повторив операцию 2-3 раза;
- При необходимости откорректируйте значение срабатывания, воздействуя на винт (30) ключом (32);

10.3. Настройка сбросного клапана (ПСК)

-  Работу встроенного клапана ПСК можно исключить, для этого необходимо затянуть гайку настройки (4) до момента полного сжатия пружины ПСК. Запрещается прилагать чрезмерные усилия при затягивании, т.к. это может привести к повреждению уплотнения ПСК.
- Запустить систему и взвести ПЗК, как указано в пункте 7;
 - Медленно закрыть кран за регулятором;
 - Открутить и снять крышку (26);
 - С помощью торцевого ключа 8 мм (см. Рис. 1 и 2) завинтить гайку (4) почти до конца ее хода;
 - Нажав торцевым гаечным ключом на регулировочную гайку (4) 8 мм, увеличьте выходное давление, считывая его по манометру, до желаемого значения настройки ПСК;
 - Без дальнейшего нажатия медленно откручивайте регулировочную гайку (4) до тех пор, пока выходное давление P_a не начнет уменьшаться;
 - В этом случае настройка ПСК устанавливается на желаемое значение;
 - Снимите торцевой гаечный ключ и закройте крышку (26).

10.4. Настройка выходного давления P_a

Выходное давление P_a регулятора настраивается на заводе регулировочным винтом (1), установленным на минимальное значение. Настройки ПЗК и ПСК установлены соответственно;

Чтобы отрегулировать давление на выходе:

- Открутите крышку (26);
- Открутите регулировочный винт (1), установив его на минимально допустимое значение (резьбовой конец верхней крышки (25));
- Запустите систему и работайте на минимальном расходе регулятора;
- Чтобы увеличить настройку выходного давления, закрутите регулировочный винт (1) до получения желаемого значения. Снимайте показания с помощью поверенного манометра, установленного после регулятора на расстоянии не менее $5 \times DN$ (см. Примеры в 6.5 и 6.6);
- Закрутите крышку (26) и, при необходимости, опломбируйте;
- Используйте золотник отбора давления (19) на приборе только для измерений при нулевом или очень малом расходе газа.

11. Обслуживание

- Проверьте с помощью калиброванного инструмента, что затяжка болтов соответствует тому, что указано в п. 6.2;
- Проверьте герметичность и работу регулятора, блоков ПСК и ПЗК;
- Конечный пользователь или наладчик определяет частоту этих проверок.

11.1. Проверка работы клапана ПЗК по максимальному давлению

Проверка проводится на взведенном ПЗК и закрытом кране после регулятора;

Способ 1:

1. Открутите и снимите крышки (26) и (11);
2. С помощью того же инструмента (как показано на рис. 1 и 2) надавите на гайку (4), медленно увеличивая давление на выходе до тех пор, пока не сработает ПЗК;
3. Излишнее давление сбрасывайте при помощи крана продувочной свечи;

Способ 2 (рекомендуется):

- Используя воздушный компрессор медленно увеличивайте выходное давление до тех пор, пока не сработает ПЗК. При необходимости временно заглушить отверстие сброса от встроенного ПСК.

11.2. Проверка работы клапана ПЗК по минимальному давлению

- Введите ПЗК и закройте шаровой кран перед регулятором;
- Частично и медленно откройте кран продувочной свечи за регулятором. Понижение давления вызовет срабатывание клапана ПЗК по минимальному давлению при его значении калибровки;
- Повторите операции 2-3 раза, чтобы убедиться в правильном функционировании системы. Между одной операцией и другой восстановите давление на выходе до значения настройки.

11.3. Проверка уплотнения устройств безопасности

- Полностью опустошите часть трубопровода за регулятором (подождите некоторое время, чтобы полностью вышел весь газ). При закрытом кране за регулятором давление на выходе должно оставаться на нуле.

11.4. Состояние арматуры, при котором дальнейшая эксплуатация невозможна

- Параметры регулируемого давления приближаются по значению к минимальному или максимальному давлению срабатывания защитных устройств;
- Настройка минимального или максимального давления не соответствует требуемым параметрам;
- Повреждена мембрана.

11.5. Возможные действия персонала, которые могут привести к неисправности

Запрещается:

- превышать паспортные параметры выходного давления;
- осуществлять монтаж с отклонениями от схемы монтажа.

11.6. Критерии предельного состояния оборудования (в том числе критические)

- Оборудование не поддается настройке;
- Порвана мембрана;
- Поврежден корпус;
- Нет герметичности затвора устройства.

12. Транспортировка

Транспортирование устройства в упаковке предприятия-изготовителя может осуществляться любым видом транспорта в крытых транспортных средствах в соответствии с правилами перевозки грузов, действующими на данном виде транспорта, при температуре окружающей среды от -50°C до +70°C и при относительной влажности не более 90%. Во время погрузочно-разгрузочных работ и транспортировании ящики с оборудованием не должны подвергаться резким ударам и воздействию атмосферных осадков. За порчу устройства в результате транспортировки завод-изготовитель ответственности не несет.

13. Хранение

Хранение устройства в упаковке предприятия изготовителя должно соответствовать условиям хранения с температурой окружающей среды от -40°C до +50°C при относительной влажности не более 90% для закрытых помещений. В воздухе помещений не должно быть вредных веществ, вызывающих коррозию. Если устройство не установлено сразу после доставки, его следует хранить в сухом и чистом месте. Во влажных помещениях необходимо использовать сушилки или обогреватели, чтобы избежать образование конденсата.

14. Гарантийные обязательства

Гарантия на устройство распространяется при условии соблюдения правил хранения, транспортировки, монтажа и эксплуатации. Гарантийный срок эксплуатации составляет 24 месяца со дня продажи оборудования, но не более 27 месяцев с даты приёмки. В течение гарантийного срока авторизованные сервис центры по оборудованию MADAS бесплатно заменят оборудование, вышедшее из строя по вине завода-изготовителя, согласно действующему законодательству в сфере защиты прав потребителей. Информацию о местонахождении ближайшего авторизованного сервисного центра по оборудованию MADAS можно найти на сайтах www.madas.ru и www.kipa.ru.

15. Утилизация

Устройство не содержит экологически вредных материалов. Утилизация производится эксплуатирующей организацией с соблюдением действующих норм и правил.

16. Сведения о рекламациях

Предприятие-изготовитель регистрирует все предъявленные рекламации и их содержание. При отказе в работе или неисправности оборудования, в период гарантийного срока потребителем должен быть составлен акт о необходимости ремонта с указанием возможных причин и обстоятельств, которые привели к отказу оборудования.

17. Сведения о приёме

Регулятор давления газа серии RG/2MB изготовлен и принят в соответствии с требованиями технической документации. Все необходимые тесты и испытания проведены. Регулятор признан годным для эксплуатации.

Дата приёмки _____

М.П.

18. Сведения о продаже

Тип RG/2MB Код _____ Серийный номер _____

Дата продажи _____

Подпись _____

Отметка торгующей организации

М.П.

19. Сведения об изготовителе

„MADAS s.r.l.“ MADAS с.р.л.
Италия, г. Сан Пиетро ди Легнаго (Верона), улица Морателло, 5/6/7
Телефон: (+39) 0442 23289 Факс: (+39) 0442 27821
Веб сайт: <http://madas.ru>
электронная почта: info@madas.ru

Сервисное обслуживание, гарантийный и постгарантийный ремонт осуществляет
ООО „КИПА“
141446, МО, г. Химки, квартал Кирилловка, СНТ «Кирилловка», ул. 1-я Садовая, уч. 130
Телефон: +7 (495) 795-2-795

ПРИЛОЖЕНИЕ

Рис.А

