

# Двухточечные микрометрические нутромеры со сменным стержнем

## Серия 141

Эти микрометрические нутромеры со сменными стержнями имеют следующие особенности:

- Сменные измерительные стержни позволяют измерять размеры до 1000 мм.
- Каждый сменный стержень маркируется в соответствии с размером.
- Измерительный диапазон каждой из моделей обеспечивается комбинацией сменных стержней.
- В комплекты с диапазоном измерений до 300 мм входит удобная удлинительная ручка для измерения глубоких отверстий.



141-205

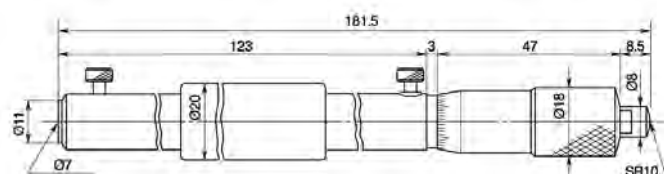
### Метрические

№	Диап. изм-й [мм]	Диапазон регулировки головки [мм]	Сменный стержень	Удлинительная пятка	Принадлежности: нутромер (стандартно в наборе) №	Масса [г]
141-001	25-32	7	-	-	-	20
141-101	25-50	7	2 (38, 50 мм)	1 (6 мм)	141-001	60
141-025	50-63	13	-	-	-	40
141-205	50-200	13	3 (100, 150, 200 мм)	1 (12 мм)	141-025	125
141-206	50-300	13	5 (100, 150, 200, 250, 300 мм)	1 (12 мм)	141-025	275
141-009	200-225	25	-	-	-	220
141-117	200-500	25	3 (300, 400, 500 мм)	2 (25/50 мм)	141-009	520
141-118	200-1000	25	8 (300, 400, 500, 600, 700, 800, 900, 1000 мм)	2 (25/50 мм)	141-009	1940

### Метрические

С твердосплавными измерительными поверхностями

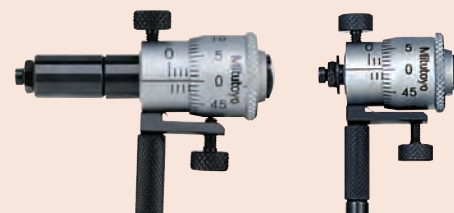
№	Диап. изм-й [мм]	Диапазон регулировки головки [мм]	Сменный стержень	Удлинительная пятка	Принадлежности: нутромер (стандартно в наборе) №	Масса [г]
141-003	25-32	7	-	-	-	20
141-103	25-50	7	2 (38, 50 мм)	1 (6 мм)	141-003	60
141-027	50-63	13	-	-	-	40
141-211	50-200	13	3 (100, 150, 200 мм)	1 (12 мм)	141-027	125
141-212	50-300	13	5 (100, 150, 200, 250, 300 мм)	1 (12 мм)	141-027	275
141-011	200-225	25	-	-	-	220



141-009

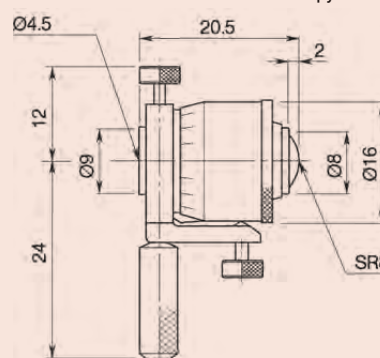
### Спецификация

Погрешность	$\pm(6+L/50)$ мкм, L = Макс. длина измер. (мм)
Цена деления	0,01 мм
Шкала	Барaban и стeбeль с матовым хромовым покрытием
Измерительные поверхности	Закаленные
Микрометрический винт	Шаг 0,5 мм, со стопором
Комплектация	Коробка, ключ

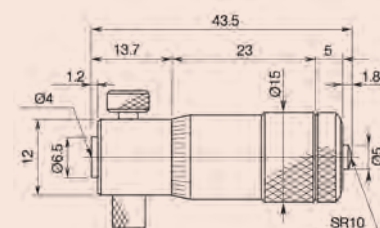


При использовании одного удлинительного стержня

141-101 с удлинительной ручкой



141-001/003



141-025/027