



DOC023.62.90007

контроллер sc1000

РУКОВОДСТВО ПОЛЬЗОВАТЕЛЯ

12/2018 Издание 8

Оглавление

Раздел 1 Технические характеристики	5
1.1 Размеры контроллера	8
Раздел 2 Общая информация	9
2.1 Указания по безопасности.....	9
2.1.1 Информация о потенциальных опасностях	10
2.1.2 Предупредительные надписи	10
2.2 Общая информация об изделии.....	10
2.3 База контроллера	11
Раздел 3 Монтаж	13
3.1 Установка на месте эксплуатации	13
3.2 Монтаж контроллера	13
3.2.1 Настенный монтаж.....	13
3.2.2 Монтаж на вертикальной или горизонтальной трубе.....	14
3.2.3 Монтаж в панели	15
3.2.4 Солнцезащитный экран	15
3.3 Информация по безопасности электромонтажа	15
3.3.1 Замечания, касающиеся электростатического разряда (ESD)	16
3.4 Электрические соединения.....	16
3.4.1 Установка в приложениях с фиксированным подключением.....	17
3.4.2 Установка с использованием сетевого кабеля.....	17
3.4.3 Разводка питания от сети переменного тока к контроллеру	22
3.4.4 Разводка питания 24 В постоянного тока на контроллере	26
3.5 Модули расширения на DIN-рейке	28
3.6 Платы расширения	28
3.6.1 Подключение платы реле.....	30
3.6.2 Подключение платы входа.....	33
3.6.3 Подключение платы выхода	35
3.6.4 Подключение платы Modbus	36
3.6.5 Подключение платы Profibus DP.....	37
3.6.6 Снятие /Замена платы расширения	40
3.7 Установка сети sc1000 (подключение по шине sc1000)	40
3.7.1 Сетевые подключения sc1000	41
3.8 Подключение датчиков к контроллеру sc1000	45
3.8.1 Подключение кабеля данных датчиков.....	45
3.8.2 Добавление подключений для датчиков	46
3.8.3 Подключение sc датчиков, питаемых от сети переменного тока.....	47
3.9 Подключение сервисного порта (LAN разъем).....	47
3.10 Подключение модема GSM/GPRS	47
3.10.1 Техника безопасности	48
3.10.2 Требования к SIM карте.....	49
3.10.3 Вставка SIM карты в модуль дисплея	49
3.10.4 Подключение внешней GSM антенны к модулю дисплея	50
3.11 Карта памяти (SD карта)	51
3.11.1 Вставка карты памяти в модуль дисплея.....	51
3.11.2 Подготовка карты памяти	52

Раздел 4 Ввод системы в действие	53
Раздел 5 Стандартные операции	55
5.1 Модуль дисплея.....	55
5.1.1 Подключите модуль дисплея к модулю датчиков.....	55
5.1.2 Советы по использованию сенсорного экрана	56
5.1.3 Режимы дисплея.....	56
5.2 Дисплей измеряемых значений.....	57
5.2.1 Ежедневный и еженедельный тренды (отсутствует в версии sc1000 eco).....	58
5.2.2 Настройка дисплея измеряемых значений	58
5.3 Графический дисплей (отсутствует в версии sc1000 eco).....	58
5.4 Дисплей главного меню	60
5.5 Буквенно-цифровая клавиатура.....	60
5.6 Калибровка сенсорного экрана	61
5.7 Выбор языка дисплея.....	61
5.8 Настройка времени и даты	61
5.9 Выполните настройки безопасности системы (защита код-паролем)	62
5.9.1 Установка код-пароля	62
5.10 Добавление и удаление элементов избранного.....	63
5.11 Добавление новых компонентов	63
5.12 Настройка сетевых модулей (платы Profibus/Modbus).....	63
5.12.1 Настройка платы Profibus/Modbus	64
5.12.2 Регистры ошибки и статуса	66
5.12.3 Пример конфигурации Profibus/Modbus.....	68
5.13 Удаленное управление	70
5.13.1 Подготовка LAN соединения	70
5.13.2 Установите подключение LAN.....	71
5.13.3 Настройка соединения по телефонной линии через модем.....	72
5.13.4 Доступ к контроллеру sc1000 через веб-браузер	73
5.14 Регистрация данных.....	75
5.14.1 Сохранение файлов регистрации на SD-карте памяти.....	75
5.14.2 Сохранение файлов регистрации по доступу через браузер	75
5.14.3 Удаление файла регистрации по доступу через браузер	76
5.15 Редактор формулы для плат реле и выходов	76
5.15.1 Добавление формулы	76
5.15.2 Добавление формулы с измеряемыми значениями от других датчиков.....	78
5.15.3 Использование формул	78
Раздел 6 Расширенные функции	81
6.1 Меню SENSOR DIAGNOSTIC (ДИАГНОСТИКА).....	81
6.2 Меню настройки датчика	81
6.3 Меню sc1000 SETUP (Настройка sc1000)	82
6.3.1 Меню настройки выходов	82
6.3.2 Меню токовых входов	86
6.3.3 Меню реле.....	90
6.3.3.1 Общие настройки реле (доступны из любого режима работы реле)	91
6.3.3.2 Набор функций режима работы ALARM (ТРЕВОГА).....	92
6.3.3.3 Набор функций режима работы POINT CONTROL (РЕГУЛИРОВАНИЕ ПО ДВУМ ТОЧКАМ)	94
6.3.3.4 Набор функций режима работы 2 POINT CONTROL (РЕГУЛИРОВАНИЕ ПО ДВУМ ТОЧКАМ)	96
6.3.3.5 Набор функций режима работы WARNING (ПРЕДУПРЕЖДЕНИЕ)	100
6.3.3.6 Набор функций режима работы PWM CONTROL (ШИМ РЕГУЛИРОВАНИЕ)/	

ЛИНЕЙНЫЙ	102
6.3.3.7 Набор функций режима работы PWM CONTROL (ШИМ РЕГУЛИРОВАНИЕ)//PID CONTROL (ПИД РЕГУЛИРОВАНИЕ)	105
6.3.3.8 Набор функций режима работы FREQ. (ЧАСТ.). Регулирование / Линейный рабочий режим	107
6.3.3.9 Набор функций режима работы FREQ. (ЧАСТ.). Режим Регулирование /ПИД-РЕГУЛИРОВАНИЕ	109
6.3.3.10 Набор функций режима работы TIMER (ТАЙМЕР)	110
6.3.3.11 Набор функций режима работы SYSTEM ERROR (СИСТЕМНАЯ ОШИБКА)	112
6.3.4 Сетевые модули (Profibus, Modbus)	112
6.3.4.1 Profibus	113
6.3.4.2 Modbus	115
6.3.5 GSM-модуль	117
6.3.6 Управление устройствами	120
6.3.7 Настройки экрана	121
6.3.8 Сервисный порт	121
6.3.9 Карта памяти	122
6.3.10 Настройки безопасности	123
6.3.11 SYSTEM SETUP/EMAIL (НАСТРОЙКА/ЭЛ. ПОЧТА СИСТЕМЫ)	123
6.3.12 SYSTEM SETUP/LICENSE MANAGEMENT (Система/Управ. лицензией)	123
6.3.13 SYSTEM SETUP/MODBUS TCP (Система/MODBUS TCP)	123
6.4 Меню TEST/MAINT (СЕРВИС)	123
6.4.1 Статус шины	125
6.5 LINK2SC	126
6.6 PROGNOSYS	126
6.7 WTOS	127
Раздел 7 Обслуживание	129
7.1 Общее обслуживание	129
7.2 Замена предохранителей	129
Раздел 8 Поиск и устранение неполадок	131
8.1 Проблемы общего характера и ошибки GSM модуля	131
8.2 Ошибки GSM-модуля	132
8.3 Сообщения об ошибке, предупреждения и напоминания	132
8.3.1 Тип сообщения	132
8.3.2 Формат сообщения	133
8.3.3 Идентификационные номера ошибок и предупреждений	133
8.4 Услуги SMS	134
8.4.1 Настройка SMS адресата	134
8.4.2 Формат SMS	134
8.5 Проверка платы расширения в меню Maintenance (Техническое обслуживание)	135
8.5.1 Проверка платы выхода	135
8.5.2 Проверка платы входа	136
8.5.3 Проверка платы реле	138
Раздел 9 Запасные части и принадлежности	139
9.1 Платы расширения	139
9.2 Внешние модули на DIN рейке	139
9.3 Внутренние сетевые компоненты	139
9.4 Принадлежности	139
9.5 Запасные части	140
9.6 Модуль дисплея, схемы внутреннего устройства	141

Оглавление

Раздел 10 Гарантия и материальная ответственность	147
Раздел 11 Сертификаты	149
Приложение А Модули расширения на DIN рейке	151

Раздел 1 Технические характеристики

Технические характеристики могут быть изменены без предварительного уведомления.

Модуль дисплея	
Описание компонентов	Модуль дисплея для управления с помощью меню
Корпус	Пластиковый корпус, класс защиты IP65
Экранный дисплей	QVGA, 320 × 240 точек, область просмотра: 111,4 мм × 83,5 мм, 256 цветов, стеклянный/стеклянный сенсорный
Диапазон рабочих температур	От –20 до 55 °С (от –4 до 131 °F); относительная влажность 95 %, без образования конденсата
Температура хранения	От –20 до 70 °С (от –4 до 158 °F); относительная влажность 95 %, без образования конденсата
Масса	Приблизительно 1,2 кг
Размеры	200 × 230 × 50мм (7,9 × 9 × 2 дюймов)
Дополнительно поставляемые компоненты	GSM модем Модуль дисплея sc1000 со встроенным GSM/GPRS модемом для передачи SMS сообщений, данных с поддержкой GPRS в сетях GSM. Устройство sc1000 поставляется с разными диапазонами GSM частот: MC55I-W 850/900/1800/1900 МГц MC55I-W характеризуется многоканальным GPRS класса 10 и поддерживает GPRS схемы кодировки CS-1, CS-2, CS-3 и CS-4.
Модуль датчика	
Описание компонентов	Модуль датчиков для подсоединения sc датчиков, дополнительных расширений и питания
Корпус	Металлический корпус с коррозионностойким покрытием поверхности, класс защиты IP65
Потребляемая мощность	100–240 В ± 10 В пер.тока, 50 / 60 Гц, макс. 1000 ВА, категория II или 24 В пост.тока (18–30 В пост.тока), макс. 75 Вт
Входы датчиков (опционально) ¹	4, 6 или 8 датчиков. Все параметры можно настраивать и комбинировать по необходимости.
Диапазон измерений	Зависит от датчика.
Диапазон рабочих температур	От –20 до 55 °С (от –4 до 131 °F); относительная влажность 95 %, без образования конденсата
Температура хранения	От –20 до 70 °С (от –4 до 158 °F); относительная влажность 95 %, без образования конденсата
Масса	Около 5 кг в зависимости от конфигурации
Дополнительно поставляемые компоненты	Аналоговые выходы, аналоговые/цифровые входы, реле, цифровые интерфейсы
Размеры	Без модуля дисплея: 315 × 242 × 120 мм (12,4 × 10,1 × 4,8 дюйма)
	С модулем дисплея: 315 × 242 × 150 мм (12,4 × 10,1 × 6 дюйма)
Номинал предохранителя	100–240 VAC: F1, F2: M 3,5 A L; 250 В или T 3,15 A L; 250 V F3, F4: T 8 A H; 250 В
	24 В пост. тока: 1 предохранитель, T 6,3 A L; 250 В; 24 В. пост. тока
sc1000 сетевой кабель	Двухпроводный управляющий кабель в двойном экране, сечение 0,25 мм ² , многожильный, медный провод Волновое сопротивление при 1 кГц > 100 Вт, цветовая кодировка проводов: красный и зеленый. Наружная оплетка кабеля - водостойкая и устойчивая к ультрафиолету Наружный диаметр кабеля 3,5–5 мм

Технические характеристики

Съемные платы расширения	
Описание компонентов	Съемные платы расширения для установки в модуль датчиков
Диапазон рабочих температур	От -20 до 55 °C (от -4 до 131 °F); относительная влажность 95 %, без образования конденсата
Температура хранения	От -20 до 70 °C (от -4 до 158 °F); относительная влажность 95 %, без образования конденсата
Плата аналоговых выходов	4 × аналоговых токовых выхода (0–20 мА или 4–20 мА, макс. 500 Ом) Концевики макс. 1,5 мм ² (AWG15)
Плата аналоговых/цифровых входов	4 × аналоговых/цифровых входа (0–20 мА или 4–20 мА) Концевики макс. 1,5 мм ²
Внутренняя плата реле	4 × двусторонних контакта (SPDT) Максимальное коммутируемое напряжение: 250 В перем.тока, 125 В пост.тока Номинальный коммутируемый ток: 250 В перем.тока, 5 А; 125 В перем.тока, 5 А; 30 В перем.тока, 5 А Концевики макс. 1,5 мм ² (AWG15)
Плата цифрового интерфейса	Modbus RS485 (YAB021), Modbus RS232 (YAB047) или Profibus DP (YAB020)
Модули расширения, устанавливаемые на DIN рейку, для распределительного шкафа	
Функция	Для установки в распределительный шкаф. Можно комбинировать любые требуемые модули расширения, если доступен модуль базы.
Класс защиты корпуса	IP 20
Энергоснабжение	24 В пост.тока (макс. 30 В) от модуля базы
Диапазон рабочих температур	от 4 до 40 °C (от 39 до 104 °F); относительная влажность 95 % без конденсации
Температура хранения	От -20 до 70 °C (от -4 до 158 °F); относительная влажность 95 %, без образования конденсата
Модуль базы (LZX915)	Подача на модули расширения 24 В пост.тока и соединение с sc1000 сетью Установка согласующего резистора (с DIP переключателем) для sc1000 сети Обеспечение соединения для модуля дисплея (LXV402) для конфигурации системы
	Модуль базы может подавать максимум 2000 мА на модули расширения.
	Габариты: 23 × 100 × 115 мм (1 × 4 × 4,5 дюйма)
Модуль реле (LZX920)	4 × нормально замкнутых двусторонних контакта (SPDT) Максимальное коммутируемое напряжение: 250 В перем.тока, 125 В пост.тока Максимальный коммутируемый ток: : 250 В перем.тока, 5 А; 125 В перем.тока, 5 А; 30 В перем.тока, 5 А Максимальная коммутируемая мощность: 150 Вт Может быть запрограммирована для пределов, мониторинга состояния или для других функций управления; светодиодная индикация состояния соединения. Концевики макс. 2,5 мм ² (AWG 11) Потребление тока: <100 мА
	Габариты: 45 × 100 × 115 мм (2 × 4 × 4,5 дюйма)
Модуль выходов (LZX919)	2 аналоговых токовых выхода (0–20 мА или 4–20 мА, макс. 500 Ом) Концевики макс. 2,5 мм ² (AWG 11) Потребление тока: <150 мА
	Габариты: 23 × 100 × 115 мм (1 × 4 × 4,5 дюйма)
Модуль входов (LZX921)	Аналоговые/Цифровые входы (можно запрограммировать на 0–20 мА или 4–20 мА), ВХОД или цифровой ВХОД Внутреннее сопротивление: 180 Ом Концевики макс. 2,5 мм ² (AWG 11) Потребление тока: <100 мА
	Габариты: 23 × 100 × 115 мм (1 × 4 × 4,5 дюйма)

Сертификация	
Северная Америка	sc1000 с системными компонентами - Присужденное TUV соответствие стандартам безопасности UL и CSA. sc1000 с GSM модулем - FCC ID No. QIP MC55I-W - Промышленный стандарт Канады ID № 7830A-MC55IW
Европа	sc1000 с системными компонентами: - Соответствует CE sc1000 с GSM модулем: - CETECOM ICT GmbH Registration No. M528968Y-01-EO/-CC
Гарантия	
Гарантия	через 1 год

¹ При установке дополнительных датчиков учитывайте общую максимальную мощность системы. Только два датчика 1720E Turbidity могут одновременно подключаться к одному модулю датчиков sc1000.

Важное замечание: Все модули и платы разработаны в соответствии с DIN EN 61326 “Защита от перенапряжения”.

Для дальнейшей информации см. руководства:

- DOC023.XX.90143 „sc1000 enhanced communications“ (расширенные возможности коммуникации)
- DOC012.98.90329 „LINK2SC“
- DOC023.XX.90351 „PROGNOSYS“

1.1 Размеры контроллера

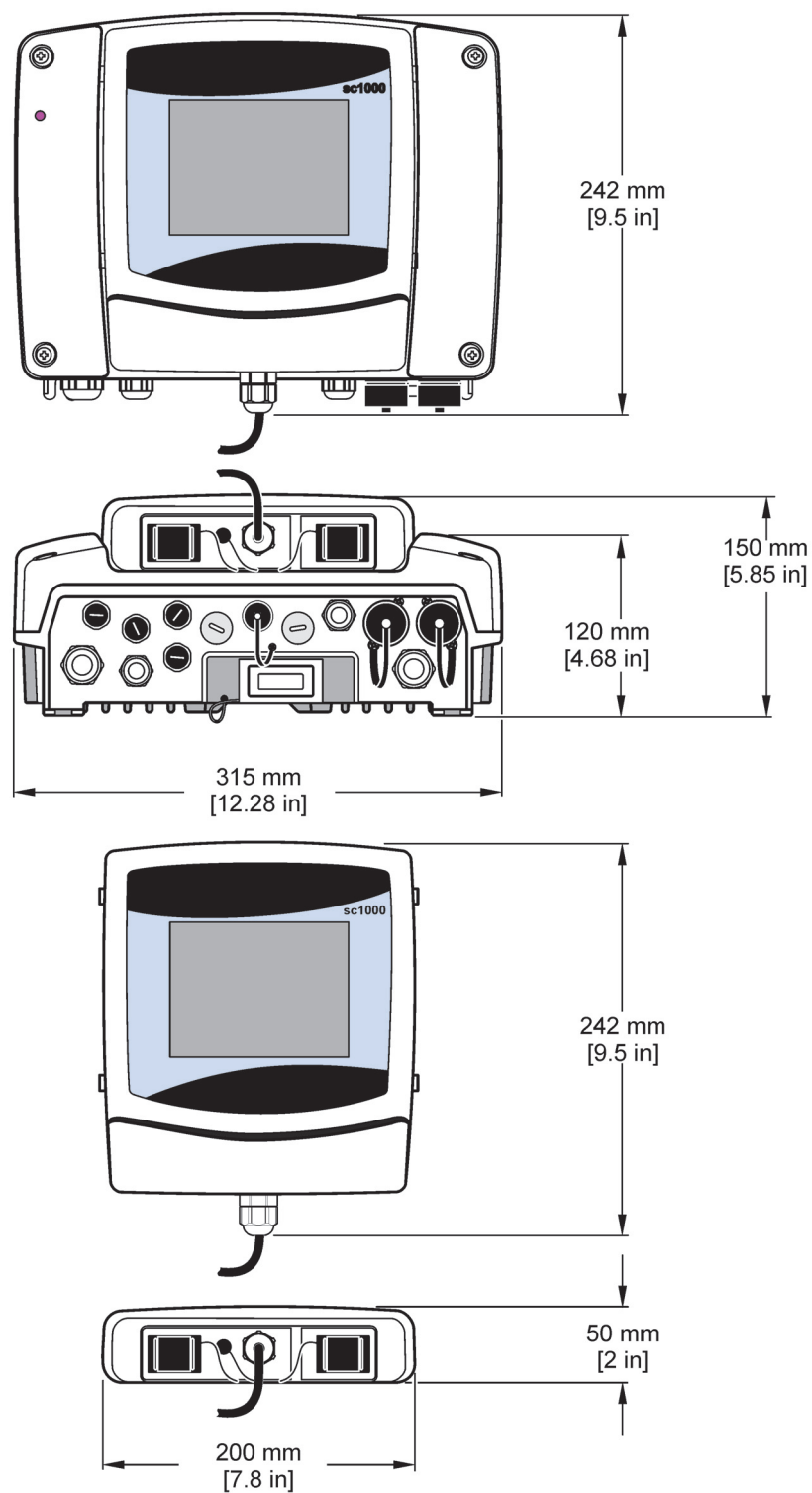


Рисунок 1 Размеры контроллера sc1000

Информация данного руководства была тщательно проверена и считается точной. Однако, производитель не берет на себя ответственность за любые неточности, которые могут встретиться в данном руководстве. Ни при каких обстоятельствах производитель не несет ответственность за прямые, косвенные, фактические, реальные, побочные или косвенные убытки, возникшие в результате любого дефекта или ошибки в данном руководстве, даже если было сообщено о возможности таких убытков. В интересах дальнейшего развития продукта, производитель оставляет за собой право вносить изменения в данное руководство и в продукты в любое время и без уведомления и обязательств.

Переработанные издания можно найти на веб-сайте производителя.

2.1 Указания по безопасности

Полностью прочтите руководство пользователя, прежде чем распаковывать изделие, устанавливать его или вводить в эксплуатацию. Обратите внимание на все заявления, предупреждающие об опасности или требующие внимания. Их несоблюдение может привести к серьезным травмам обслуживающего персонала или к повреждению прибора.

Чтобы гарантировать, что обеспечиваемая оборудованием защита не нарушена, не используйте или не устанавливайте данное оборудование никаким иным способом, кроме указанного в данном руководстве.

⚠ ОПАСНОСТЬ

Продукция производителя предназначена для использования в помещении и имеет высокую степень защиты от проникновения влаги и пыли. Если эти продукты подключаются к сетевой розетке с помощью кабеля и вилки, а не фиксированным соединением, степень защиты от проникновения влаги и пыли между вилкой и розеткой будет значительно ниже. Оператор должен обеспечить защиту вилки и розетки таким образом, чтобы соединение имело адекватную степени защиты от проникновения влаги и пыли и соответствовало местным требованиям электробезопасности.

Если устройство используется вне помещения, оно должно быть подключено только к специальной розетке с показателем защиты от доступа влаги и пыли не менее IP44 (защита от попадания воды со всех сторон).

Общая информация

2.1.1 Информация о потенциальных опасностях

⚠ ОПАСНОСТЬ
Указывает на потенциальные или непосредственно опасные ситуации, которые при принятии должных мер приведут к серьезным травмам или смерти.

⚠ ПРЕДУПРЕЖДЕНИЕ
Указывает на потенциальные или непосредственно опасные ситуации, которые при принятии должных мер приведут к серьезным травмам или смерти.






⚠ ПРЕДОСТЕРЕЖЕНИЕ
Указывает на потенциально опасную ситуацию, которая может привести к травмам малой и средней тяжести.

Примечание
Указывает на ситуацию, которая, если ее не избежать, может привести к повреждению оборудования. Информация, на которую следует обратить особое внимание.

Примечание: Информация, дополняющая некоторые аспекты основного текста.

2.1.2 Предупредительные надписи

Прочтите все бирки и этикетки на корпусе прибора. При несоблюдении предупреждений может произойти травмирование персонала или повреждение аппарата.

	Данный символ, если нанесен на аппарат, требует обращения к технологическому руководству за информацией по работе и/или безопасности.
	Данный символ, будучи нанесенным на корпус изделия или на защитную блокировку, указывает на опасность и/или риск поражения, в том числе смертельного, электрическим током.
	Данный символ, будучи нанесенным на изделие, указывает на необходимость использовать соответствующее средство защиты глаз.
	Этот символ, будучи нанесенным на изделие, указывает на местонахождение гнезда защитного заземления.
	Этот символ, нанесенный на изделие, указывает на местонахождение предохранителя или токоограничителя.

2.2 Общая информация об изделии

sc1000- это многопараметрический контроллер, предназначенный для работы с любой серией цифровых зондов. Автономный sc1000 контроллер должен иметь один модуль с дисплеем и один модуль с зондом. Модуль с зондом может быть сконфигурирован на прием до 8 цифровых зондов. Большее количество зондов может быть подключено к сети sc1000. Сеть sc1000 должна включать один модуль с дисплеем и два или более модулей с зондами. Для сети разрешается только один модуль с дисплеем. Каждый модуль с зондом может быть сконфигурирован на прием до 8 зондов.

Каждый модуль с зондом должен быть сконфигурирован с реле, аналоговыми выходами, аналоговыми или цифровыми зондами и цифровыми картами на промышленных шинах.

Примечание: Сеть sc1000 допускает использование до 32 устройств (включая внутренние карты расширения, внутренние модули и зонды).

2.3 База контроллера

При сохранении базы контроллера sc1000 следите за тем, чтобы все важные данные были сохранены. Отсоедините от системы все питание и подключения. Снимите все модули зонда со своих монтажных креплений. Храните модуль зондов и модуль дисплея в защитной пленке или сухой ткани в сухом месте.

Все конфигурации хранятся на картах ВХОДА/ВЫХОДА. Приблизительно через две недели информация о дате и времени теряется. При следующем запуске контроллера пользователь должен ввести информацию о дате и времени.

⚠ ОПАСНОСТЬ

Работы, описываемые в данном разделе руководства пользователя, должны выполняться только квалифицированным персоналом.

3.1 Установка на месте эксплуатации

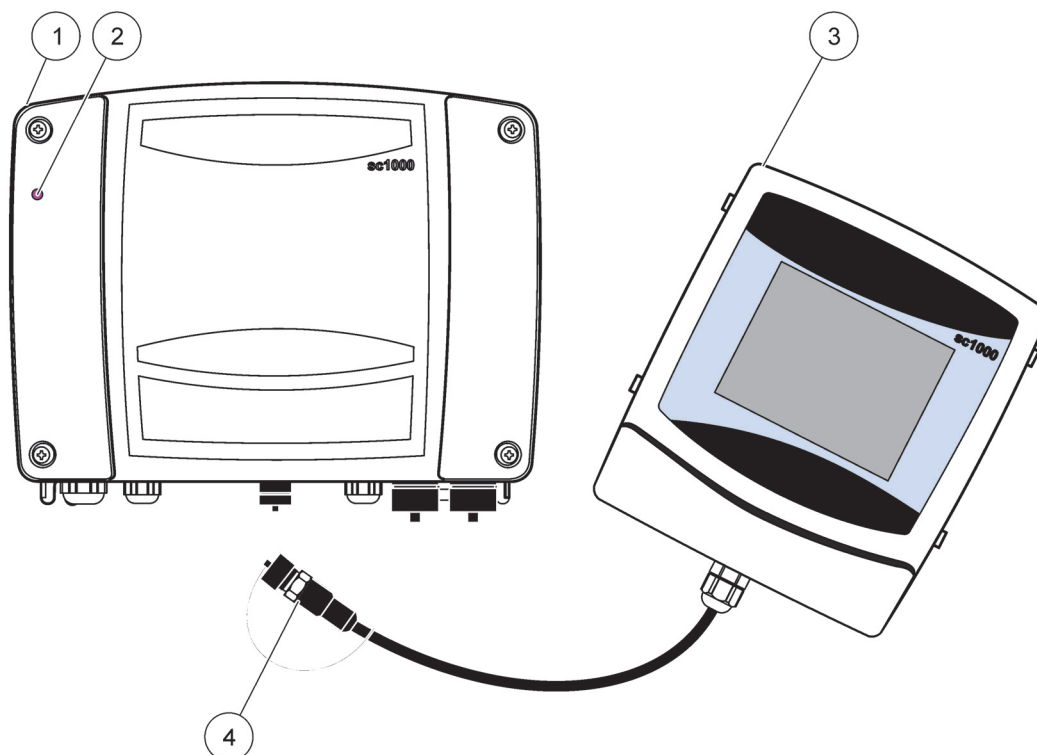


Рисунок 2 Модуль датчиков с модулем дисплея

1	Модуль датчика	3	Модуль дисплея
2	Светодиодный индикатор	4	Разъема для подключения модуля дисплея к модулю датчиков

3.2 Монтаж контроллера

3.2.1 Настенный монтаж

Оставьте не менее 5 см (2 дюймов) сверху и по бокам для охлаждения и установки модуля дисплея. Оставьте не менее 15 см (6 дюймов) свободного пространства снизу для кабельных подключений. Обратитесь к [Рисунок 3](#) за размерами для выполнения правильного настенного монтажа.

1. Установите на стену четыре крепежных болта.
2. Повесьте контроллер sc1000 на два верхних болта, наденьте входящие в комплектацию шайбы и затяните вручную два нижних болта.

3.2.3 Монтаж в панели

Инструкция по установке приведена на отдельном листке руководства, входящем в комплект поставки монтажного набора.

3.2.4 Солнцезащитный экран

Для всех установок вне помещения настоятельно рекомендуется устанавливать дополнительный солнцезащитный экран. Инструкция по установке приведена на отдельном листке руководства, входящем в комплект поставки монтажного набора.

3.3 Информация по безопасности электромонтажа

⚠ ОПАСНОСТЬ

Опасность поражения электрическим током. При выполнении работ по электромонтажу всегда отключайте питание от прибора.

При выполнении любых подключений к Контроллеру sc1000 необходимо обращать внимание на следующие предупреждения и примечания, а также предупреждения и примечания, которые вы встретите в отдельных разделах по установке. Подробная информация по технике безопасности приведена в [Указания по безопасности](#), стр. 9.

Перед выполнением любых задач по электромонтажу отключайте и снимайте модуль дисплея ([Рисунок 5](#)).

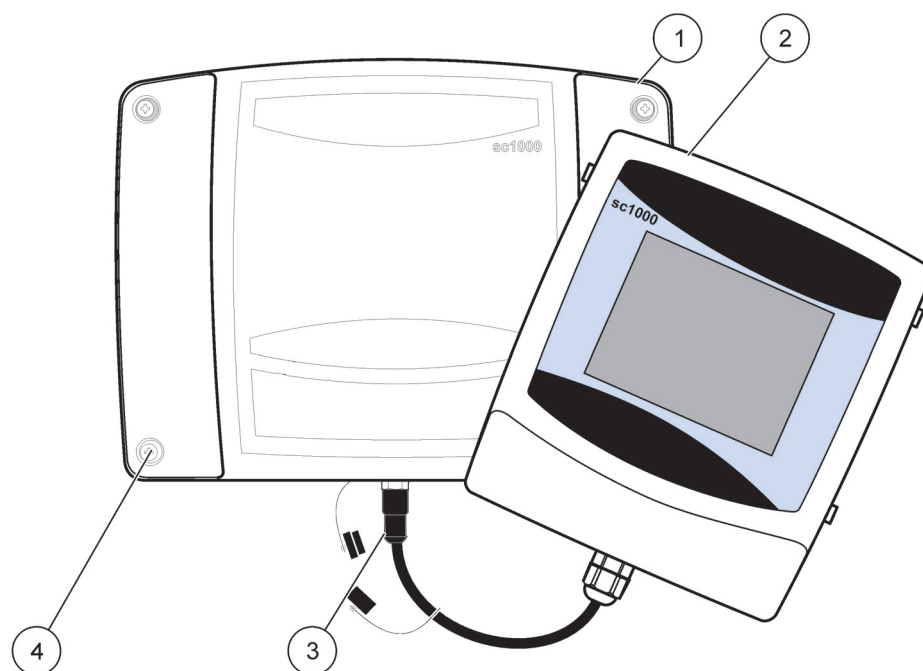


Рисунок 5 Снимите модуль дисплея и крышку модуля датчиков.

1	Крышка модуля датчиков	3	Разъем, модуль дисплея
2	Модуль дисплея	4	Винт (4×)

3.3.1 Замечания, касающиеся электростатического разряда (ESD)



Примечание

Чтобы свести к минимуму опасности и риск электростатического разряда, работы по обслуживанию, не требующие питания для анализатора, необходимо выполнять с отключенным питанием.

Статическое электричество может повредить чувствительные электронные компоненты, приводя к ухудшению работы прибора или его отказу со временем. Производитель рекомендует предпринять следующие меры для предотвращения повреждения вашего прибора из-за электростатического разряда:

- Прежде чем коснуться любого электронного компонента прибора (такого, как печатные платы и компоненты на них), снимите электростатический разряд со своего тела. Это можно сделать, коснувшись заземленной металлической поверхности, такой как корпус прибора, или металлического проводника, или трубы.
- Чтобы уменьшить накопление электростатического заряда, избегайте лишних движений. Транспортировку компонентов, чувствительных к электростатическому заряду, осуществляйте в антистатических контейнерах или упаковке.
- Чтобы снять электростатический заряд со своего тела и не допускать его накопления, надевайте контактную манжету, подключенную к проводу заземления.
- Храните все компоненты, чувствительные к электростатическому заряду, в месте, защищенном от статического заряда. По возможности используйте антистатические коврики и монтажные поверхности рабочего стола.

3.4 Электрические соединения

⚠ ОПАСНОСТЬ

Опасность поражения электрическим током. Работы, описываемые в этом разделе руководства, вправе выполнять только квалифицированный персонал.

⚠ ОПАСНОСТЬ

Опасность поражения электрическим током. Всегда устанавливайте цепь защиты замыкания на землю (GFCI)/Устройство защиты цепи от остаточного тока (rccb) с максимальным отпирающим током в 30 мА. При установке вне помещения обеспечьте защиту от перенапряжения.

⚠ ОПАСНОСТЬ

При стационарной электропроводке в линию питания необходимо встроить разъединяющее устройство (локальное прерывание). Разъединяющее устройство должно соответствовать надлежащим стандартам и нормам. Оно должно быть установлено рядом с устройством, так, чтобы оператор мог без затруднений иметь к нему доступ, его необходимо промаркировать в качестве разъединяющего устройства.

Если соединение установлено при помощи соединительного кабеля электросети, который постоянно подключен к источнику питания, разъем соединительного кабеля электросети можно использовать для локального прерывания.

Примечание

Для подключения устройства следует использовать только заземленные розетки. Если вы не уверены, что розетки заземлены, обратитесь к квалифицированному электрику. Помимо подачи энергии, разъем электропитания также необходим для того, чтобы быстро изолировать устройство от сети, если это необходимо. Это рекомендуется при долговременном хранении, а также для предотвращения возможных опасностей в случае неполадки. Поэтому необходимо убедиться в наличии свободного доступа к розеткам для всех пользователей в любой момент.

Примечание

Прежде чем открывать устройство, вытащите вилку питания.

Примечание

Если сетевая вилка соединительного кабеля питания была снята и заменена жесткой проводкой, необходимо установить подходящий двухполюсный односторонний размыкатель цепи с четкой маркировкой источника питания в непосредственной близости от дисплея. Все подключенные линии сигнальных соединений должны быть под защитой.

При установке вне помещения обеспечьте защиту от перенапряжения между источником питания и контроллером sc1000. Проследите за тем, чтобы кабели данных и питания не вызывали разрыва и не имели сильных перегибов. Обратитесь к [Рисунок 7](#) с информацией о защите кожуха от пробоя.

Электропроводка высокого напряжения для контроллера проводится за экраном высокого напряжения в корпусе контроллера. Экран должен оставаться на месте, за исключением случаев выполнения квалифицированным специалистом по установке работ по электроподключению питания, сигнализации или реле. Информацию о снятии экрана см. на [Рисунок 9](#).

Прибор может быть подключен к сетевому питанию через фиксированный кабель в кабельном канале или через сетевой кабель, если это допускается местными электротехническими правилами и нормами. Локальное отключение должно отвечать требованиям местных электротехнических правил и норм и должно быть определено для всех типов установок.

Не подключайтесь к источнику электропитания переменного тока до тех пор, пока не будет полностью выполнена электропроводка sc1000 контроллера, установлены предохранители, экран высокого напряжения и не поставлена на место крышка модуля датчиков.

3.4.1 Установка в приложениях с фиксированным подключением

В случаях фиксированного подключения линии питания и заземления для прибора должны соответствовать характеристикам от 18 до 12 AWG. Для поддержания класса защиты IP65 необходимо использовать герметичные кабельные вводы. Сборку кабельного гермоввода и гермоввода кабельного канала см на [Рисунок 6](#). Схему монтажа проводки см. на [Рисунок 13](#).

Примечание: Для отключения модуля датчика от сети переменного тока выключатель не предусмотрен.

3.4.2 Установка с использованием сетевого кабеля

Для поддержания класса защиты IP65, а также при подключении сетевого кабеля длиной менее 3 метров (10 футов) может использоваться компенсатор натяжения

уплотняющего типа, см. .. [Раздел 9 139, страница](#) Сборку кабельного гермоввода и гермоввода кабельного канала см. на [Рисунок 6](#). Схему монтажа проводки см. на [Рисунок 14](#).

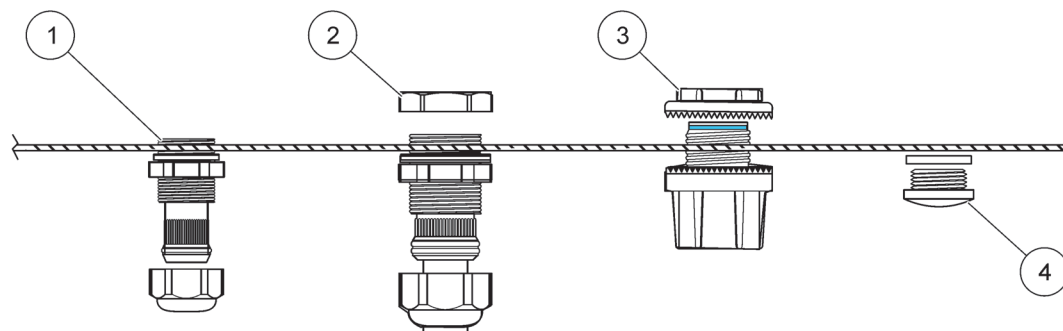


Рисунок 6 Использование дополнительного кабельного гермоввода и гермоввода кабельного канала

1 Кабельный гермоввод, маленький	3 Гермоввод кабельного канала
2 Кабельный гермоввод, большой	4 Заглушка, уплотнение

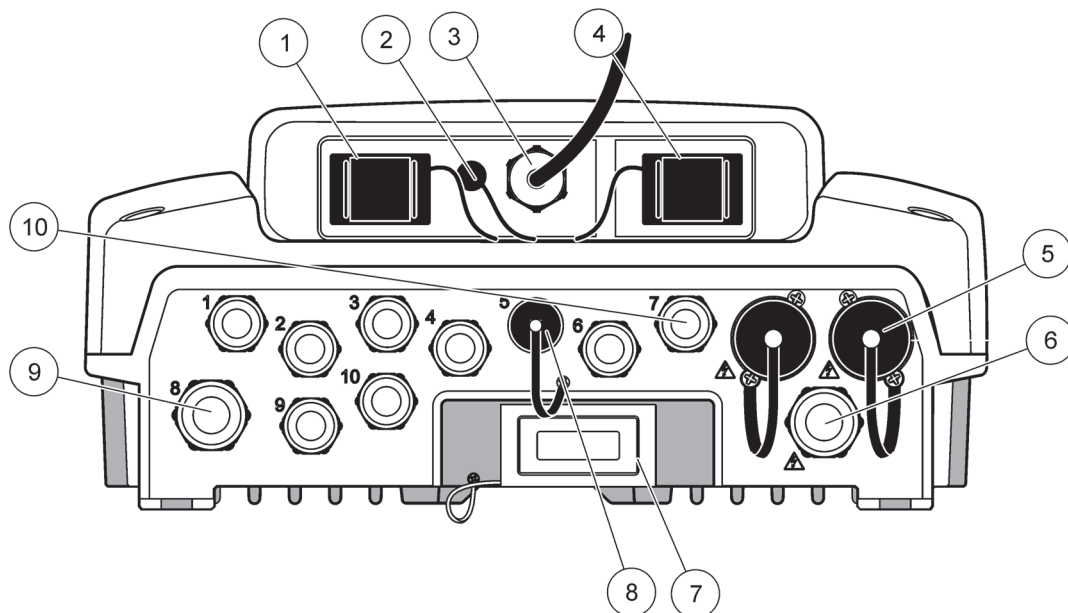


Рисунок 7 Отверстия на корпусе

<p>1 Слот карты памяти</p>	<p>6 Подключение питания от сети переменного тока (PS1), кабельный гермоввод M20 × 1,4 мм (кабель диаметром 4–8 мм), гермоввод кабельного канала, разные типы сетевого провода (дополнительно)</p>
<p>2 Подключение GSM антенны (дополнительно)</p>	<p>7 Сетевой интерфейс</p>
<p>3 Кабель для подключения к модулю датчиков</p>	<p>8 Кабель для подключения к модулю дисплея</p>
<p>4 Сервисный порт</p>	<p>9 Подключение реле — 2,19 мм для кабельного канала или кабельного гермоввода M20 × 1,5 с монтажным соединением (кабель диаметром 9–13,5 мм)</p>
<p>5 Сетевая розетка на 100-240 В перем. тока для питания сс анализаторов</p>	<p>10 Настраивается или для разъемов сс датчиков, или для кабельных гермовводов-, M16 × 1,5 (кабель диаметром 5–6 мм)</p>
<p>Примечание</p>	
<p>Обратите внимание на выходное напряжение на розетках. Выходное напряжение, подаваемое сс-контроллером на розетки, соответствует характерному для конкретной страны напряжению сети электропитания, к которой подключен контроллер. Никогда не подключайте электроприборы с более низким входным напряжением к сс-контроллеру, если сс-контроллер работает с более высоким напряжением электросети.</p>	

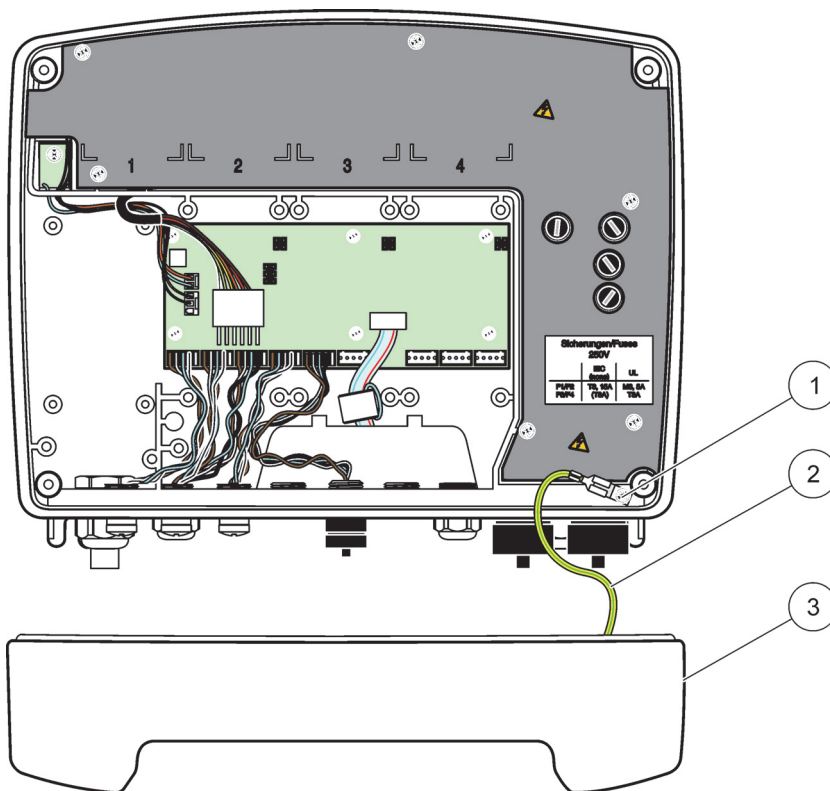


Рисунок 8 Снятие крышки с модуля датчиков

1	Винт заземления	3	Крышка модуля датчиков
2	Провод заземления		

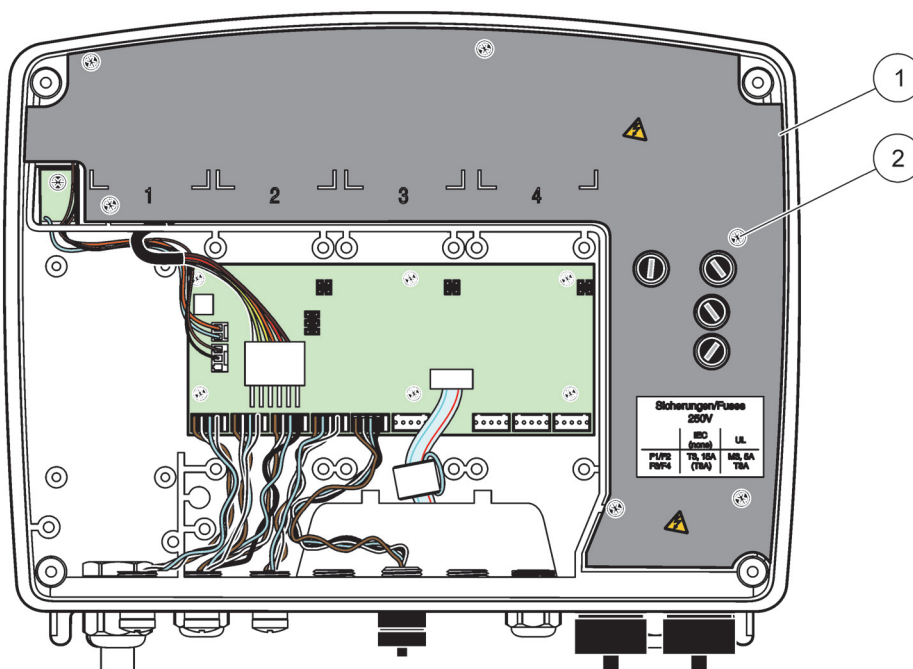


Рисунок 9 Снятие экрана высокого напряжения

1	Экран высокого напряжения	2	Винт (6×)
---	---------------------------	---	-----------

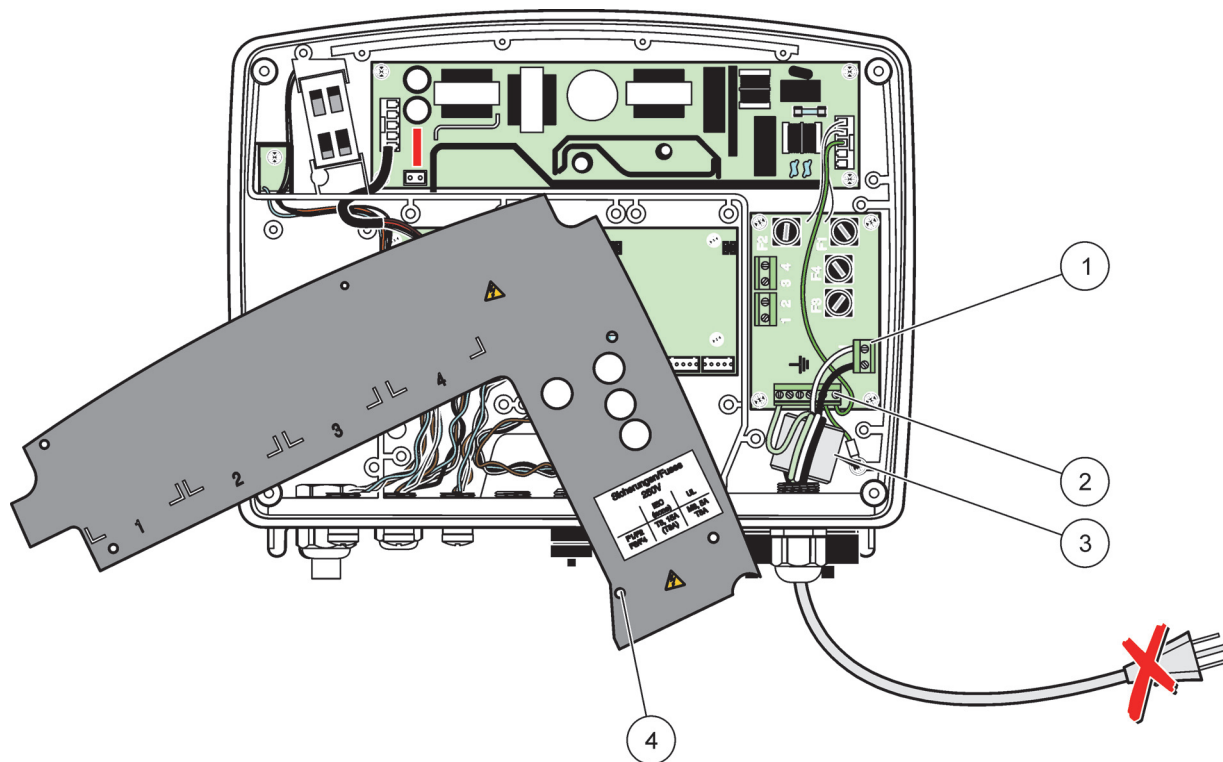


Рисунок 10 Разводка питания

<p>1 Подключение питания переменного тока</p>	<p>3 Здесь необходимо аккуратно разместить ферритовое кольцо</p>
<p>2 Подключение заземления</p>	<p>4 Экран должен легко фиксироваться в данном положении</p>

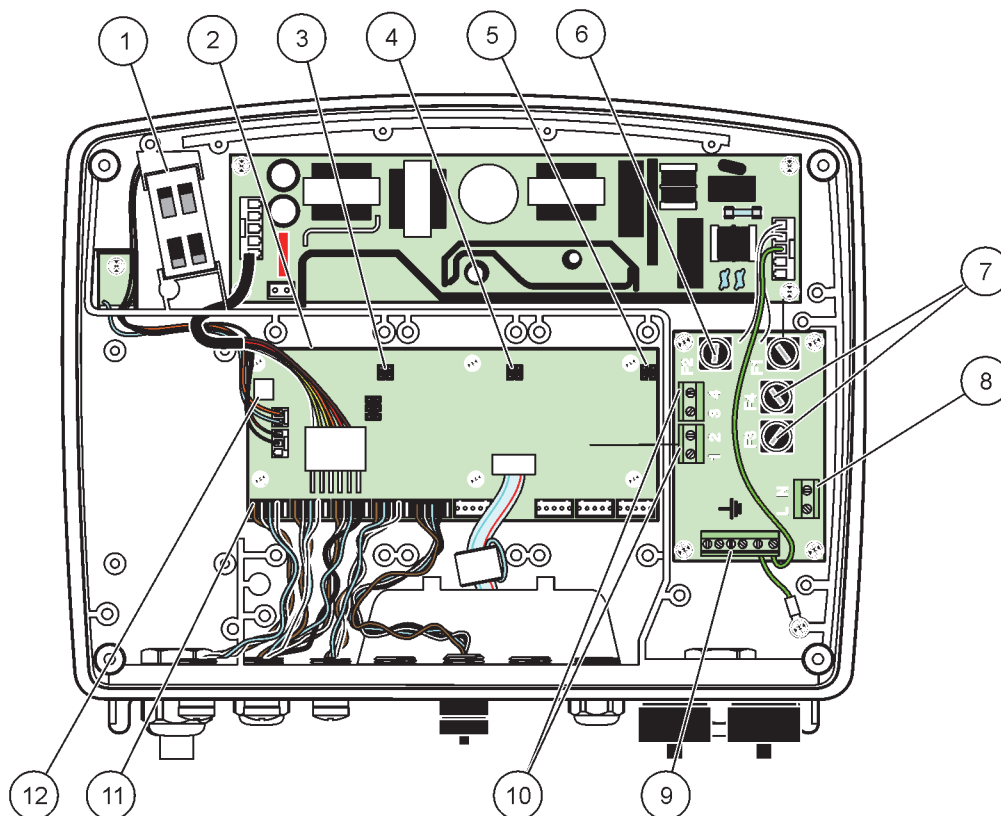


Рисунок 11 Внутреннее устройство модуля датчика переменного тока

1	Вентилятор	7	Плавкий предохранитель (2×), F3 и F4: Т 8 А; 100–240 В, с задержкой срабатывания
2	Главная монтажная плата	8	Выходы для питания переменного тока
3	Разъем для платы расширения	9	Вывод для заземления
4	Разъем для платы расширения	10	Вывод для сетевой розетки
5	Разъем для платы расширения	11	Выходы для датчиков
6	Плавкий предохранитель (2×), F1 и F2: М 3,5 А средний с задержкой срабатывания	12	Выходы для карты реле

3.4.3 Разводка питания от сети переменного тока к контроллеру

⚠ ОПАСНОСТЬ

Опасность поражения электрическим током. Невозможность выполнить подключение к защитному заземлению с достаточно малым сопротивлением может привести к риску поражения электрическим током и ухудшению работы прибора из-за электромагнитных помех.

1. Подберите подходящие муфты с классом защиты IP65.
2. Снимите модуль дисплея с модуля датчиков (Рисунок 5).
3. Снимите четыре винта, которыми крепится передняя крышка модуля датчиков. Откройте модуль датчиков и отключите заземление на массу от шпильки заземления на корпус.
4. Снимите шесть винтов с экрана высокого напряжения и снимите экран.

5. Проведите провода через отверстие PG1 и муфту кабельного гермоввода или гнездо кабельного канала. Затяните кабельный гермоввод, если он используется, чтобы закрепить кабель.
6. Зачистите наружную изоляцию кабеля на 260 мм (10 дюймов) (Рисунок 12). Укоротите все провода, за исключением провода заземления до 20 мм (0,78 дюйма), так, чтобы длина кабеля заземления была на 20 мм (0,78 дюйма) больше, чем длина других кабелей.
7. Дважды протяните зачищенный сетевой кабель через ферритовый сердечник (Рисунок 12) и подключите его к терминалу, как показано на Таблица 1 и Рисунок 10. Осторожно подергайте после каждого вставки провода, чтобы убедиться в надежности соединения.
8. Закройте все неиспользуемые отверстия в корпусе контроллера гермовводами кабельного канала.
9. Установите экран высокого напряжения.
10. Убедитесь, что заземляющий кабель проложен правильно, чтобы не допустить его раздавливания и повреждения. Подсоедините провод заземления на массу к шпильке заземления на крышке модуля датчиков.
11. Установите крышку модуля датчика и винты на место.

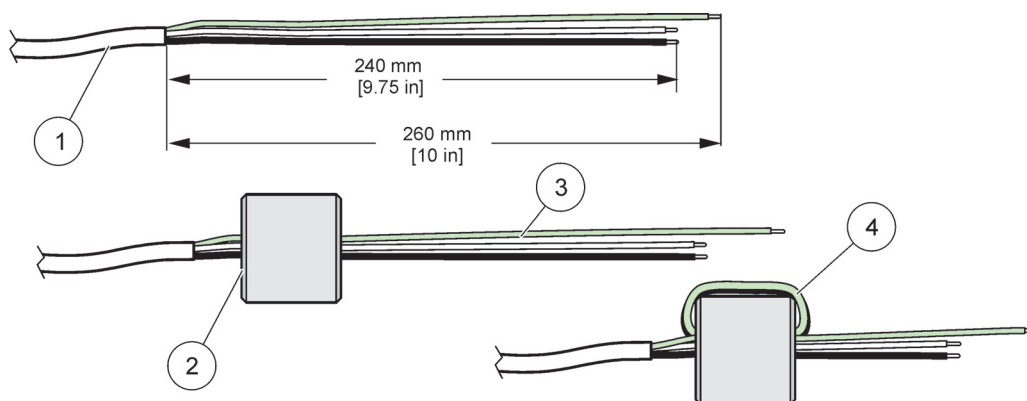



Рисунок 12 Правильная подготовка провода и ферритового сердечника к монтажу электропроводки

1	Подготовка провода сетевого кабеля	3	Провода сетевого кабеля
2	Ферритовый сердечник	4	Сетевой кабель обернут вокруг ферритового сердечника

Таблица 1 Схему разводки питания от сети переменного тока

Номер клеммы	Описание клеммы	Цвет провода для Северной Америки	Цвет провода для стран Европы
л	Провод под напряжением (L1)	Черный	Коричневый
N	Нейтральный провод (N)	Белый	Синий
	Защитное заземление (PE)	Зеленый	Зеленый с желтой маркировочной нитью

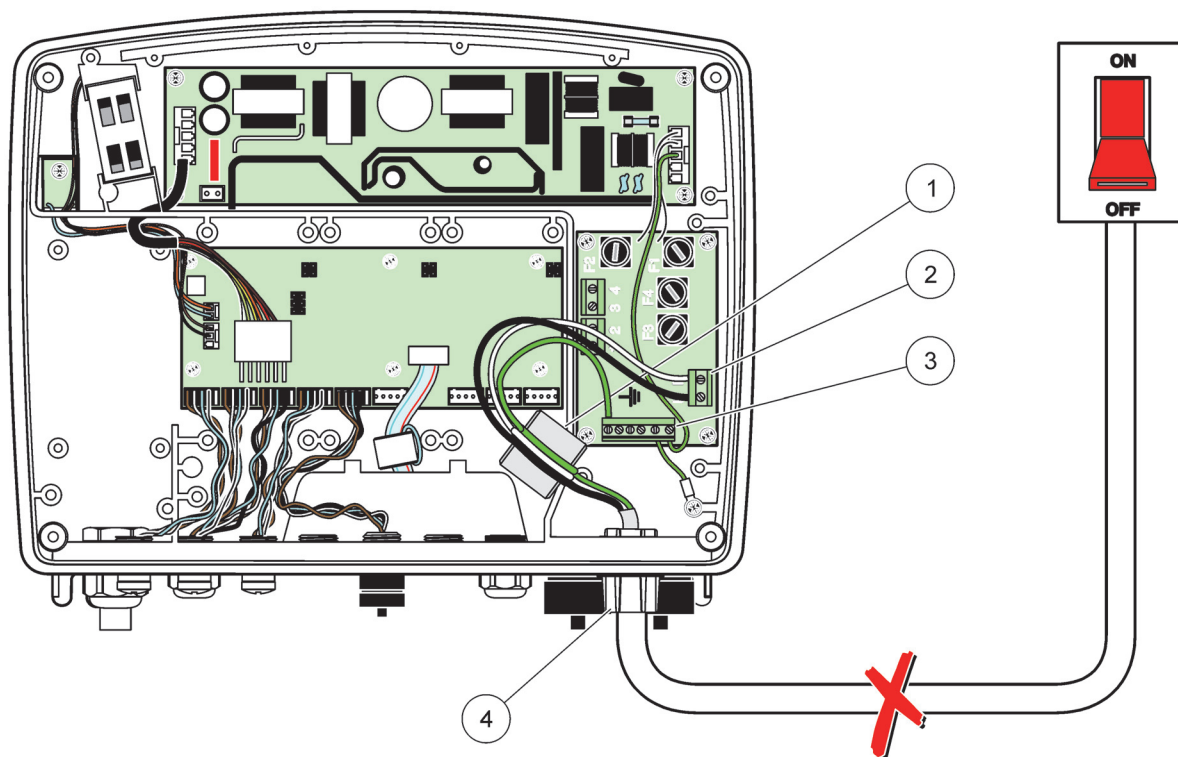


Рисунок 13 Установка с фиксированным подключением

<p>1 Ферритовый сердечник (Устройство подавления электромагнитных помех)</p>	<p>3 Вывод для заземления</p>
<p>2 Выводы для питания от сети переменного тока (дополнительно, LZX970)</p>	<p>4 Гнездо кабельного канала, кабельный гермоввод</p>

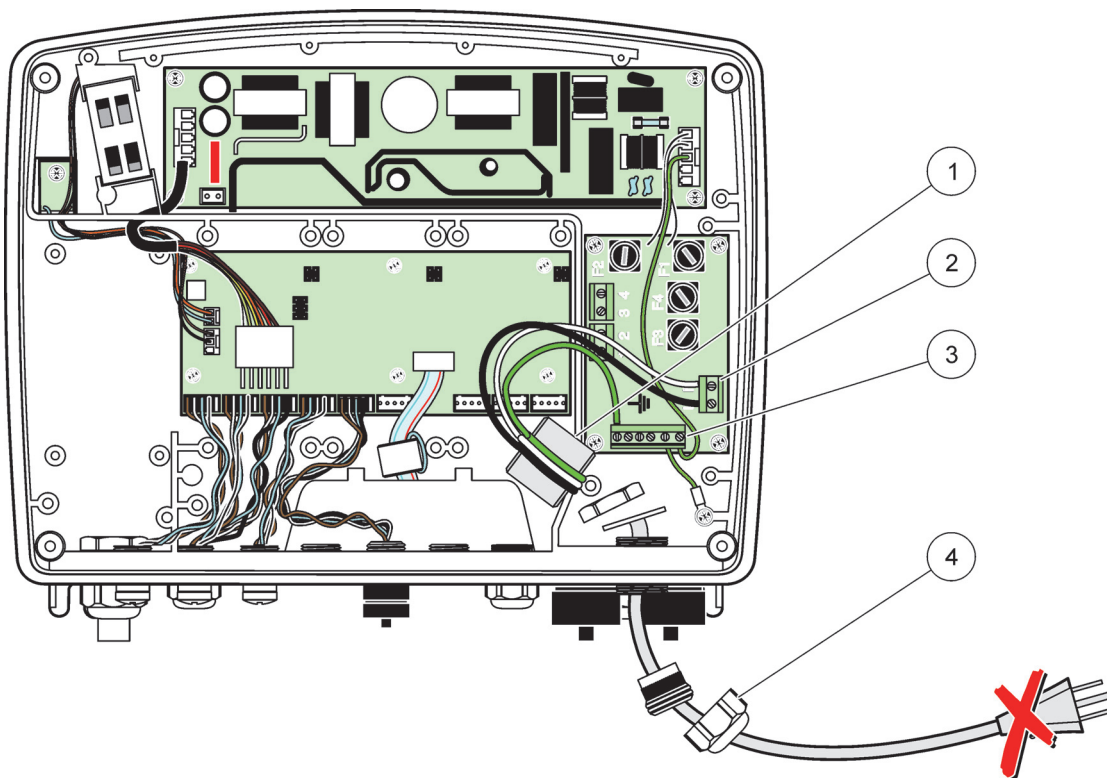


Рисунок 14 Установка с сетевым шнуром

<p>1 Ферритовый сердечник (Устройство подавления электромагнитных помех)</p>	<p>3 Вывод для заземления</p>
<p>2 Выводы для питания от переменного тока</p>	<p>4 Кабельный гермоввод</p>

3.4.4 Разводка питания 24 В постоянного тока на контроллере

Важное замечание: Нельзя использовать розетки сети переменного тока для источника питания 24 В постоянного тока.

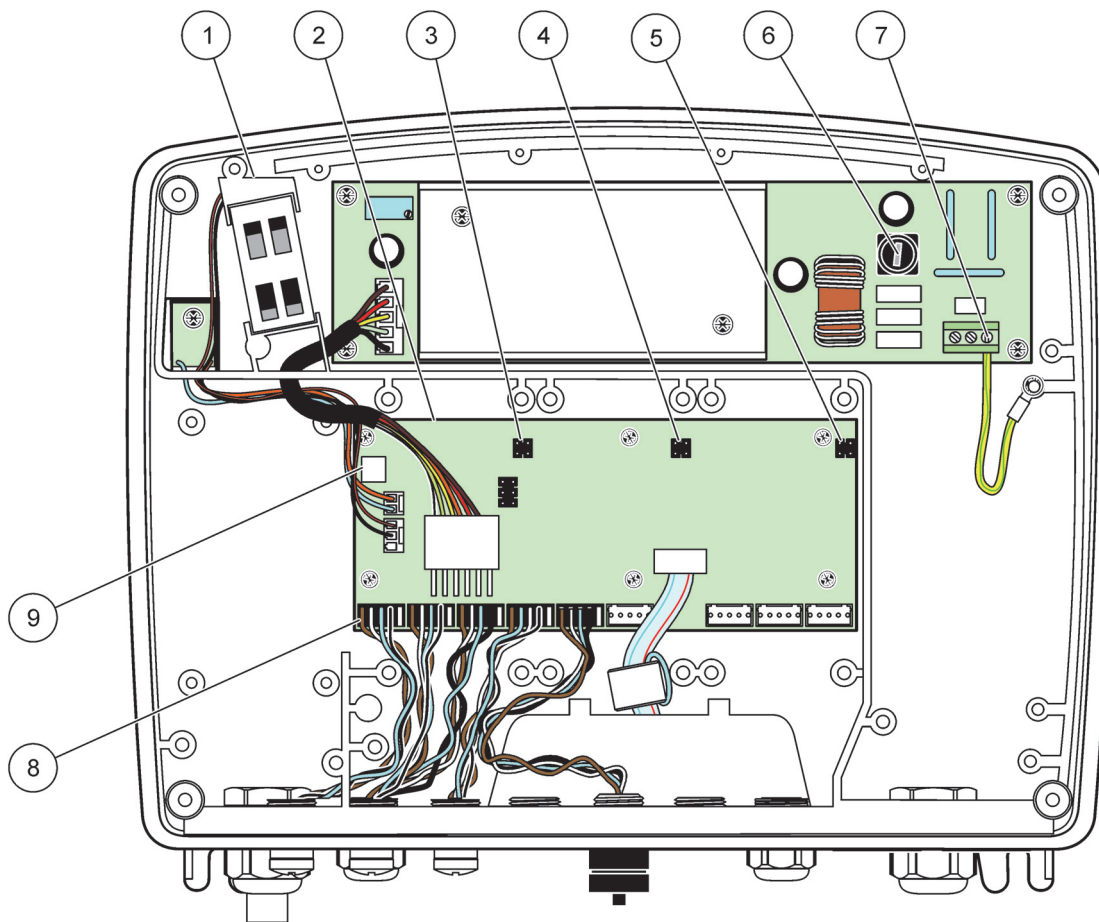


Рисунок 15 Внутреннее устройство модуля датчиков с питанием 24 В постоянного тока

1	Вентилятор	6	Плавкий предохранитель, Т 6,3 А, с задержкой срабатывания
2	Главная монтажная плата	7	Выходы для питания 24 В постоянного тока
3	Разъем для платы расширения	8	Выходы для датчиков
4	Разъем для платы расширения	9	Выходы для карты реле
5	Разъем для платы расширения		

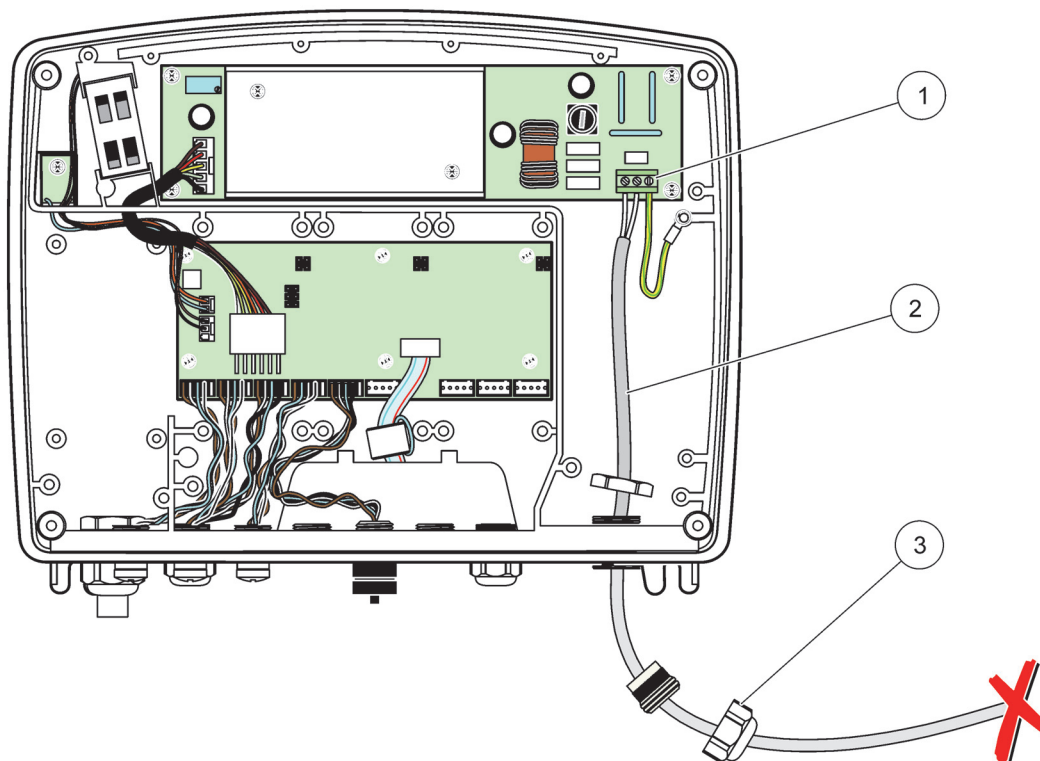



Рисунок 16 Разводка питания 24 В постоянного тока

1 Клеммная панель питания 24 В постоянного тока	3 Кабельный гермоввод
2 Кабель	

Таблица 2 Схема разводки питания от постоянного тока

Номер клеммы	Описание клеммы	Цвет провода для Северной Америки	Цвет провода для стран Европы
+	+ 24 В пост.тока	Красный	Коричневый
-	Обратный провод 24В пост.тока	Черный	Синий
	Защитное заземление (PE)	Зеленый	Зеленый с желтой маркировочной нитью

3.5 Модули расширения на DIN-рейке

⚠ ПРЕДОСТЕРЕЖЕНИЕ

В модулях расширения для установки в шкаф управления используется источник питания 24 В постоянного тока. Убедитесь, что используется надлежащий источник питания. Установите устройство защитного отключения. Модули относятся к классу защиты IP20 и всегда должны устанавливаться в корпус, который подходит по характеристикам питания и защиты от воздействия окружающей среды.

Контроллер sc1000 может быть расширен модулями расширения на DIN-рейке.

Могут быть установлены следующие дополнительные модули на DIN-рейке:

- Базовый модуль (для подключения питания, sc1000 сети и модуля дисплея)- Базовый модуль необходим для установки модулей расширения в шкаф управления.
- Плата реле с 4 реле
- Плата токовых выходов с 2 выходами
- Плата токовых входов с 2 входами (аналоговая или цифровая) —Один базовый модуль может подать до 2000 мА мощности на другие модули, подключенные к нему на DIN-рейке.

Общее количество модулей, которые могут быть соединены вместе, ограничено источником питания базового модуля. К каждому базовому модулю можно подключить до 13 модулей связи. Если требуется более 13 модулей связи, через sc1000 сеть необходимо подключить второй базовый модуль.

Подробная информация о модулях расширения на DIN-рейке приведена в [Приложение А, стр. 151](#).

3.6 Платы расширения

Контроллер sc1000 можно расширить с помощью в внутренних съемных плат расширения. Каждый компонент расширения можно идентифицировать по серийному номеру в sc1000 сети и при необходимости запрограммировать. Серийный номер указан на плате.

Если плата расширения мешает доступу к некоторым разъемам, может потребоваться снять имеющуюся плату расширения. Дополнительная информация приведена в [раздел 3.6.6, стр. 40](#).

При заказе прибора он поставляется с предустановленными соответствующими съемными платами расширения. Можно подключить следующие опции:

- Плата реле с 4 реле
- Платы цифровых интерфейсов (Modbus (RS485), Modbus (RS232), Profibus DP)
- Плата токовых выходов с 4 выходами
- Плата токовых входов с 4 входами (аналоговыми и цифровыми)
- Разъемы sc датчика

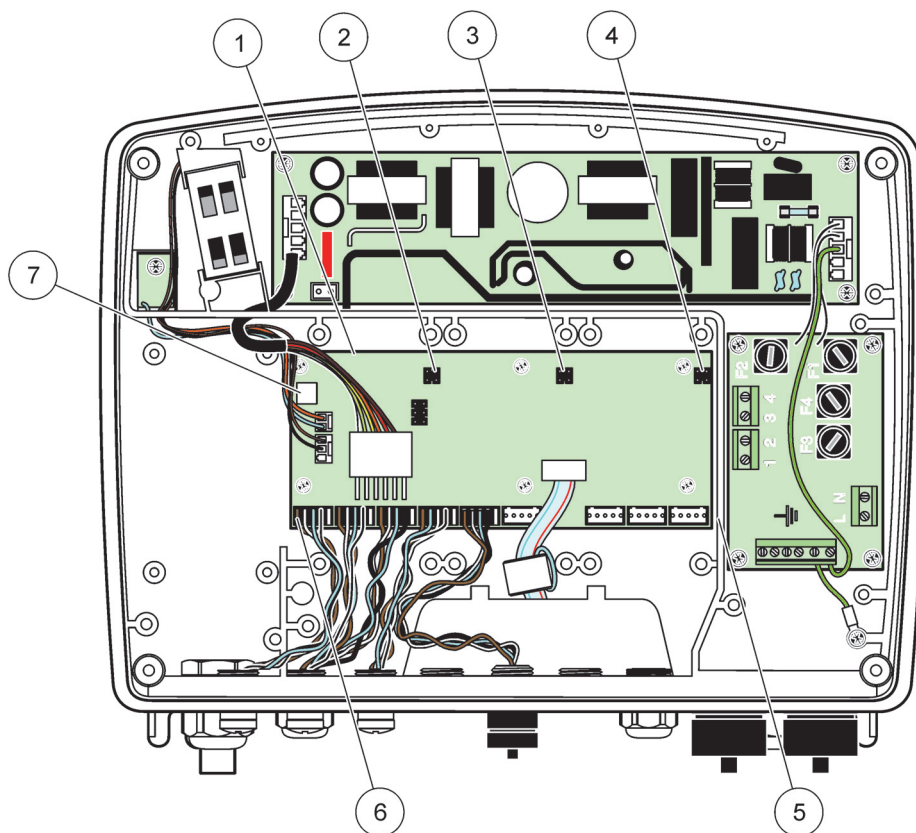


Рисунок 17 Разъемы главной монтажной платы для плат расширения

1	Главная монтажная плата	5	Монтажные отверстия, платы входа (по 4 на каждой)
2	Разъем #2 для платы расширения	6	Разъемы сс датчика
3	Разъем #3 для платы расширения	7	Вывод для карты реле
4	Разъем #4 для платы расширения		

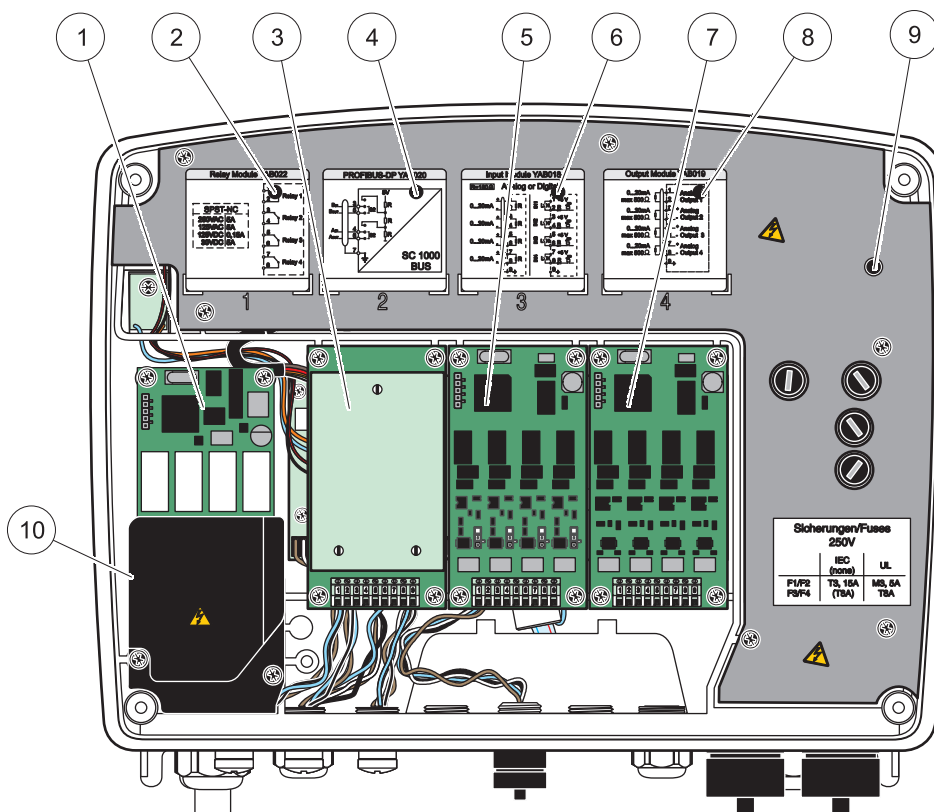


Рисунок 18 Порты для плат расширения

1 Плата реле	6 Схема монтажа проводки mA выходов или входов
2 Схема монтажа проводки реле	7 Плата токовых выходов или входов или плата WTOS/PROGNOSYS
3 Схема монтажа полевой шины или токовых выходов или платы WTOS	8 Схема монтажа проводки mA выходов или входов
4 Схема монтажа проводки полевой шины или платы токовых выходов или входов	9 Основной экран высокого напряжения
5 Плата токовых выходов или входов или плата WTOS/PROGNOSYS	10 Экран напряжения реле

3.6.1 Подключение платы реле

⚠ ОПАСНОСТЬ

Опасность поражения электрическим током. Реле должны быть смонтированы или как реле низкого, или как реле высокого напряжения.

⚠ ОПАСНОСТЬ

Опасность возгорания: Нагрузки реле должны быть резистивными. Пользователь должен извне ограничить ток на реле до 5 А с помощью плавкого предохранителя или прерывателя.

Разъем реле допускает подключение провода диаметром 18-12 AWG (с сечением от 0,75 до 4 мм²) (что определяется используемой нагрузкой). Не рекомендуется использовать провод диаметром менее 18 AWG (сечением 0,75 мм²).

Если прибор имеет опцию платы реле, то в него входит 4 реле, каждое с одним переключающим контактом. В этом случае ниже следующие пункты 3, 4 и 6 не применимы.

Реле могут переключать максимум 250 В перемен.тока, 5 А. Каждое реле может быть сконфигурировано для разных приложений.

Чтобы выполнить подключение платы реле:

1. Отключите питание от прибора. Снимите крышку модуля датчиков.
2. Снимите винты с пластиковой крышки реле. Снимите пластиковую крышку.
3. Подключите плату реле в соответствующий слот ([Рисунок 18](#)). Используйте отвертку с магнитным наконечником для затягивания четырех винтов с крестообразным шлицем на плате (Платы проще установить на модуль, когда он находится в нормальном вертикальном положении, а не в горизонтальном положении на монтажном столе).

Этот параграф не применяется, если на приборе уже установлена плата реле.

4. Установите разъем платы в соответствующий вывод на главной печатной плате ([Рисунок 17](#)).

Этот параграф не применяется, если на приборе уже установлена плата реле.

5. Пропустите кабель через основание модуля, хорошо подготовьте и вставьте каждый провод ([Рисунок 19](#)) в клемму в соответствии с [Рисунок 20/Таблица 3](#) и [Рисунок 21/Таблица 4](#). Осторожно подержайте провод после каждой вставки для того, чтобы убедиться в том, что соединение надежно.
6. Запишите серийный номер с паспортной таблички на стикер, который входит в комплектацию, и прикрепите его к главному экрану высокого напряжения ([Рисунок 18](#)). Этот серийный номер тот же, что и внутренний адрес платы в сети.

Этот параграф не применяется, если на приборе уже установлена плата реле.

7. Установите реле и крышку модуля датчика.

После установки и подключения съемной платы расширения, плата должна быть сконфигурирована под систему. Инструкции по установке платы реле приведены в [раздел 6.3.3, стр. 90](#).

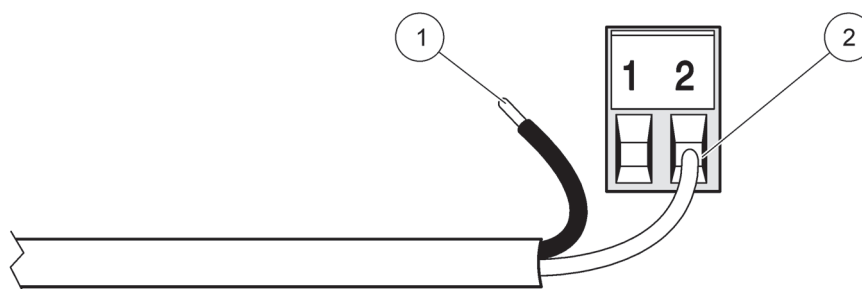


Рисунок 19 Соответствующая подготовка провода и установка

<p>1 Зачистите ¼ дюйма (6,4 мм) изоляции.</p>	<p>2 Изоляция должна доходить до самого конца жилы, не оставляя голых проводников.</p>
--	---

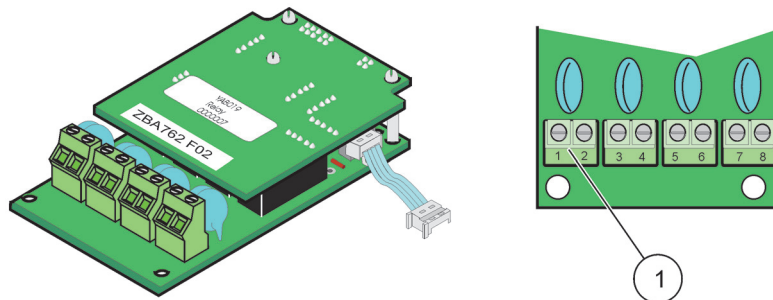


Рисунок 20 Плата реле (старая модель, до 2008 г.)

1 Клеммная коробка—См. [Таблица 3](#) о назначениях клемм.

Таблица 3 Назначение клемм платы реле (старая модель, до 2008 г.)

Клемм	Обозначения	Реле 1–4
1	Реле 1 (нормально замкнутые контакты)	Максимальное коммутируемое напряжение переключения: 250 В перем. тока; 125 В пост. тока Максимальный коммутируемый ток: 250 В перем. тока, 5А 125 В перем. тока, 5 А 30 В пост. тока, 5 А Максимальная коммутируемая мощность: 1500 ВА 150 Вт
2		
3	Реле 2 (нормально замкнутые контакты)	
4		
5	Реле 3 (нормально замкнутые контакты)	
6		
7	Реле 4 (нормально замкнутые контакты)	
8		

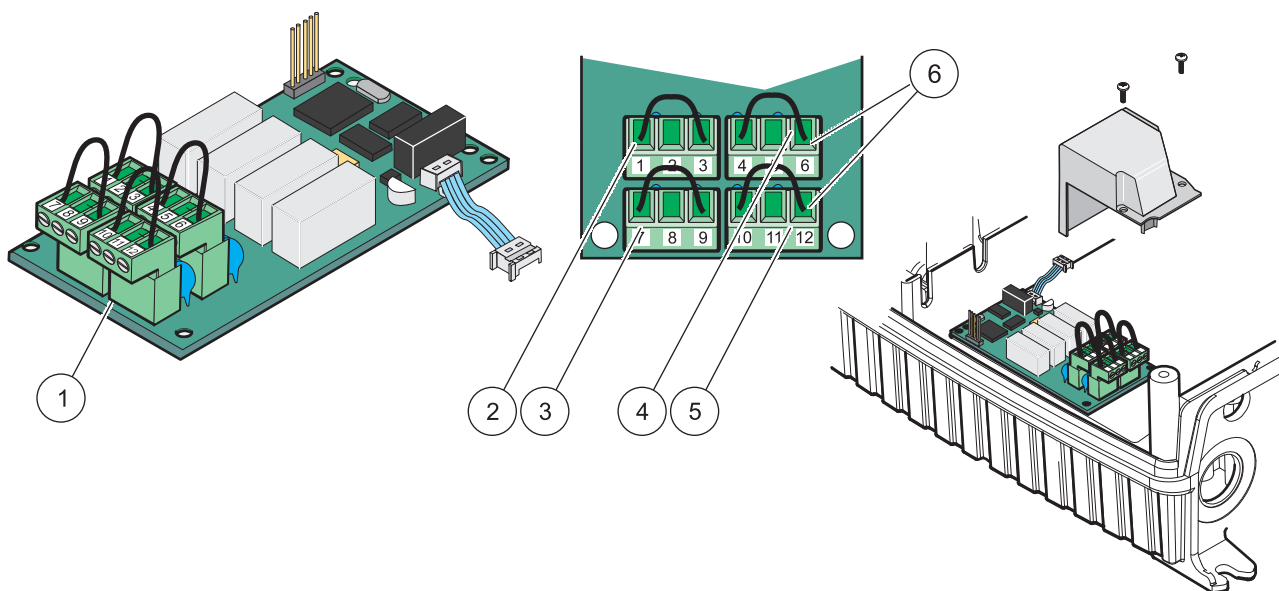


Рисунок 21 Плата реле (YAB076, переключающие)

1	Провод (Потяните, чтобы снять с платы, при подключении к клеммам внешних устройству)	4	Реле 6
2	Реле 1	5	Реле 12
3	Реле 7	6	Клеммная панель - см. Таблица 4 о назначении клемм.

Таблица 4 Назначение клемм платы реле (YAB076, переключающие)

Клемм	Обозначения	Реле 1–4
1	Реле 1 (нормально замкнутые контакты)	Максимальное коммутируемое напряжение переключения: 250 В перем. тока; 125 В пост. тока Максимальный коммутируемый ток: 250 В перем. тока, 5А 125 В перем. тока, 5 А 30 В пост. тока, 5 А Максимальная коммутируемая мощность: 1500 ВА 150 Вт
2	Реле 1 (Общее)	
3	Реле 1 (нормально разомкнутые контакты)	
4	Реле 2 (нормально замкнутые контакты)	
5	Реле 2 (Общее)	
6	Реле 2 (нормально разомкнутые контакты)	
7	Реле 3 (нормально замкнутые контакты)	
8	Реле 3 (Общее)	
9	Реле 3 (нормально разомкнутые контакты)	
10	Реле 4 (нормально замкнутые контакты)	
11	Реле 4 (Общее)	
12	Реле 4 (нормально разомкнутые контакты)	

3.6.2 Подключение платы входа

При наличии платы входа sc1000 принимает внешние аналоговые сигналы (0–20 мА/4–20 мА) и цифровые сигналы. Сигналы могут быть масштабированы при необходимости и им могут быть присвоены имена, параметры и единицы измерения.

Чтобы выполнить подключение платы входа:

1. Отключите питание от прибора. Снимите крышку модуля датчиков.

2. Подключите плату входов в соответствующий слот ([Рисунок 18](#)). Используйте отвертку с магнитным наконечником для затягивания четырех винтов на плате.
3. Установите разъем платы в соответствующий вывод на главной печатной плате ([Рисунок 17](#)).

Примечание: Возможно переключение входов с аналогового на цифровой с помощью переключек. Установите переключку на обеих ножках для переключения на цифровой вход, и на одну ножку для переключения на аналоговый вход.

4. Пропустите кабель через основание модуля, хорошо подготовьте и вставьте каждый провод в клемму в соответствии с [Рисунок 22](#) и [Таблица 5](#). Осторожно подергайте провод после каждой вставки, чтобы убедиться в том, что соединение надежно.
5. Запишите серийный номер с паспортной таблички на стикер, который входит в комплектацию, и прикрепите его к главному экрану высокого напряжения ([Рисунок 18](#)).
6. Установите крышку модуля датчиков.

После установки и подключения съемной платы расширения, плата должна быть сконфигурирована под систему. Инструкции по настройке платы входа приведены в [раздел 6.3.2, стр. 86](#).

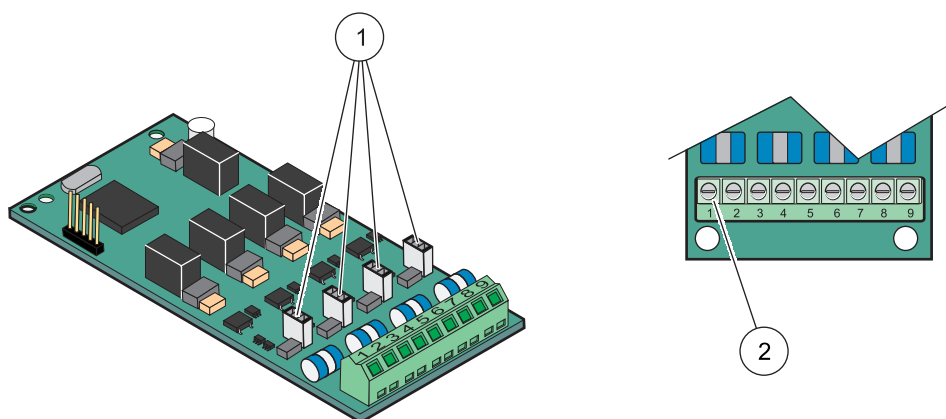


Рисунок 22 Подключения кабеля платы входа (YAB018) и установка переключки

1 Переключки Цифровой вход=Переключка замкнута Аналоговый вход=Переключка разомкнута	2 Клеммная панель - см. Таблица 5 о назначении клемм.
---	--

Таблица 5 Назначение клемм платы входа (YAB018)

Клемм	Обозначения
1	Вход 1 +
2	Вход 1 –
3	Вход 2 +
4	Вход 2 –
5	Вход 3 +
6	Вход 3 –
7	Вход 4 +
8	Вход 4 –

Таблица 5 Назначение клемм платы входа (YAB018)

Клемм	Обозначения
9	РЕ (Защитное заземление)

3.6.3 Подключение платы выхода

Если прибор имеет опцию платы выхода, плата токовых выходов подает до 4 аналоговых (0–20 мА/4–20 мА) сигналов на импеданс максимально до 500 Ом.

Примечание: Плата выхода *sc1000 мА* не может использоваться для подачи питания на 2-проводной (с питанием от контура) преобразователь.

Чтобы выполнить подключение платы выхода:

1. Отключите питание от прибора. Снимите крышку модуля датчиков.
2. Подсоедините плату выхода в соответствующий слот (Рисунок 18). Используйте отвертку с магнитным наконечником для затягивания четырех винтов на плате.
3. Установите разъем платы в соответствующий вывод на главной печатной плате (Рисунок 17).
4. Пропустите кабель через основание модуля, хорошо подготовьте и вставьте каждый провод в клемму в соответствии с Рисунок 23 и Таблица 6. Осторожно подержайте провод после каждой вставки, чтобы убедиться в том, что соединение надежно.
5. Запишите серийный номер с паспортной таблички на стикер, который входит в комплектацию, и прикрепите его к главному экрану высокого напряжения (Рисунок 18).
6. Установите крышку модуля датчиков.

После установки и подключения съемной платы расширения, плата должна быть сконфигурирована под систему. Инструкции по установке платы выхода приведены в раздел 6.3.1, стр. 82.

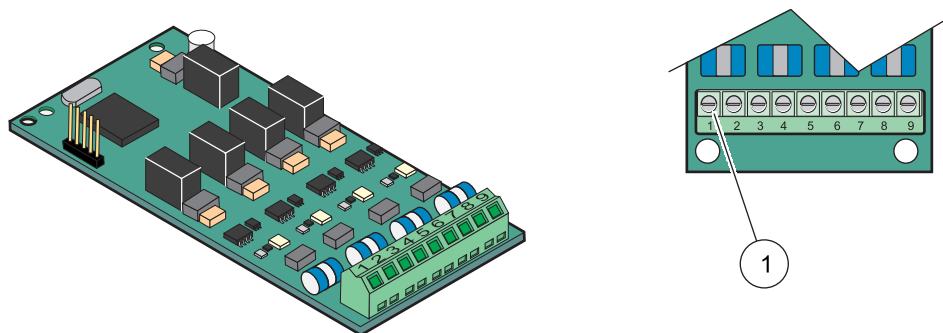


Рисунок 23 Подключения кабеля платы выхода (YAB019)

1 Клеммная панель -См. Таблица 6 о назначении клемм.

Таблица 6 Назначение клемм платы выхода (YAB019)

Клемм	Обозначения
1	Выход 1 +
2	Выход 1 –
3	Выход 2 +

Таблица 6 Назначение клемм платы выхода (YAB019)

Клемм	Обозначения
4	Выход 2 –
5	Выход 3 +
6	Выход 3 –
7	Выход 4 +
8	Выход 4 –
9	Экран (Подключен к защитному заземлению)

3.6.4 Подключение платы Modbus

Имеются платы Modbus RS485 (YAB021) и Modbus RS232 (YAB047). Подробная информация приведена в руководстве по системе с шинной организацией.

Чтобы выполнить подключение платы Modbus:

1. Отключите питание от прибора. Снимите крышку модуля датчиков.
2. Подключите плату Modbus в соответствующий слот (Рисунок 18). Используйте отвертку с магнитным наконечником для затягивания четырех винтов на плате.
3. Установите разъем платы в соответствующее гнездо на главной печатной плате (Рисунок 17).
4. Пропустите кабель через основание модуля, хорошо подготовьте и вставьте каждый провод в клемму в соответствии с Рисунок 24/Таблица 7 и Рисунок 25/Таблица 8.
5. Запишите серийный номер с паспортной таблички на стикер, который входит в комплектацию, и прикрепите его к главному экрану высокого напряжения (Рисунок 18).
6. Установите крышку модуля датчиков.

После установки и подключения съемной платы расширения, плата должна быть сконфигурирована под систему. Инструкции по установке платы Modbus см. [раздел 6.3.4.2, стр. 115](#)

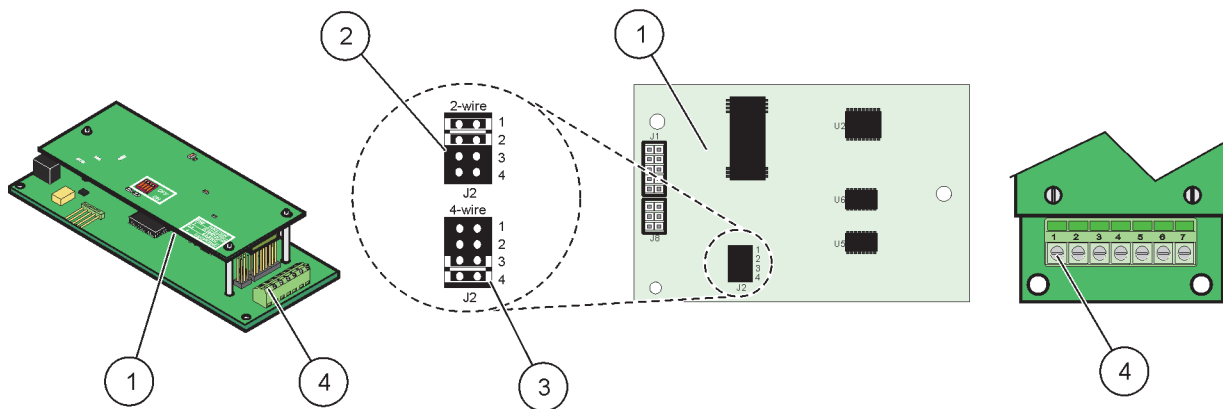


Рисунок 24 Подключение платы Modbus RS485 (YAB021)

1 Плата (Обратная сторона)	3 Перемычка 1&2 снята для одновременной двусторонней связи (4-проводной)
2 Перемычка 1&2 установлена для полудуплексной связи (2-проводной)	4 Клеммная панель (см. Таблица 7 о назначении клемм)

Таблица 7 Назначение клемм платы Modbus RS485 (YAB021)

Клемм	Обозначения Modbus RS485 с 4 проводами	Обозначения Modbus RS485 с 2 проводами
1	Не используется	Не используется
2	Не используется	Не используется
3	Выход –	–
4	Выход +	+
5	Вход –	–
6	Вход +	+
7	Экран (Подключен к защитному заземлению)	Экран (Подключен к защитному заземлению)

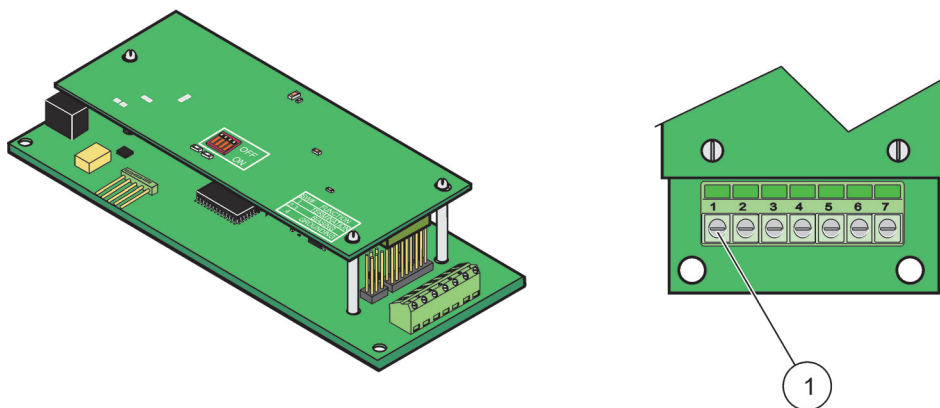


Рисунок 25 Подключение платы Modbus RS232 (YAB047)

1 Клеммная панель (см. Таблица 8 о назначении клемм)

Таблица 8 Назначение клемм платы Modbus RS232 (YAB047)

Клемм	Обозначения Modbus RS232
1	Не используется
2	Заземление
3	Не используется
4	TXD (Линия передачи платы Modbus)
5	Не используется
6	RXD (Линия получения платы Modbus)
7	Не используется

3.6.5 Подключение платы Profibus DP

Подробнее см. в документации, которая идет с платой Profibus DP. Инструкции по эксплуатации, профиль оборудования и GSD файлы приведены в соответствующих руководствах к датчикам. Последние версии GSD файлов и документацию приведены на сайте компании.

Чтобы выполнить подключение платы Profibus:

1. Отключите питание от прибора. Снимите крышку модуля датчиков.
2. Подключите плату Profibus в соответствующий слот ([Рисунок 18](#)). Используйте отвертку с магнитным наконечником для затягивания четырех винтов на плате.
3. Установите разъем платы в соответствующий вывод на главной печатной плате ([Рисунок 17](#)).
4. Пропустите кабель через основание модуля, хорошо подготовьте и вставьте каждый провод в клемму в соответствии с [Рисунок 26](#) и [Таблица 9](#). Убедитесь в том, что экран подключен к контактной площадке с резьбой на плате.
5. Запишите серийный номер с паспортной таблички на стикер, который входит в комплектацию, и прикрепите его к главному экрану высокого напряжения ([Рисунок 18](#)).
6. Установите крышку модуля датчиков.

После установки и подключения съемной платы расширения, плата должна быть сконфигурирована под систему. Инструкции по установке платы Profibus приведены в [раздел 6.3.4.1, стр. 113](#)

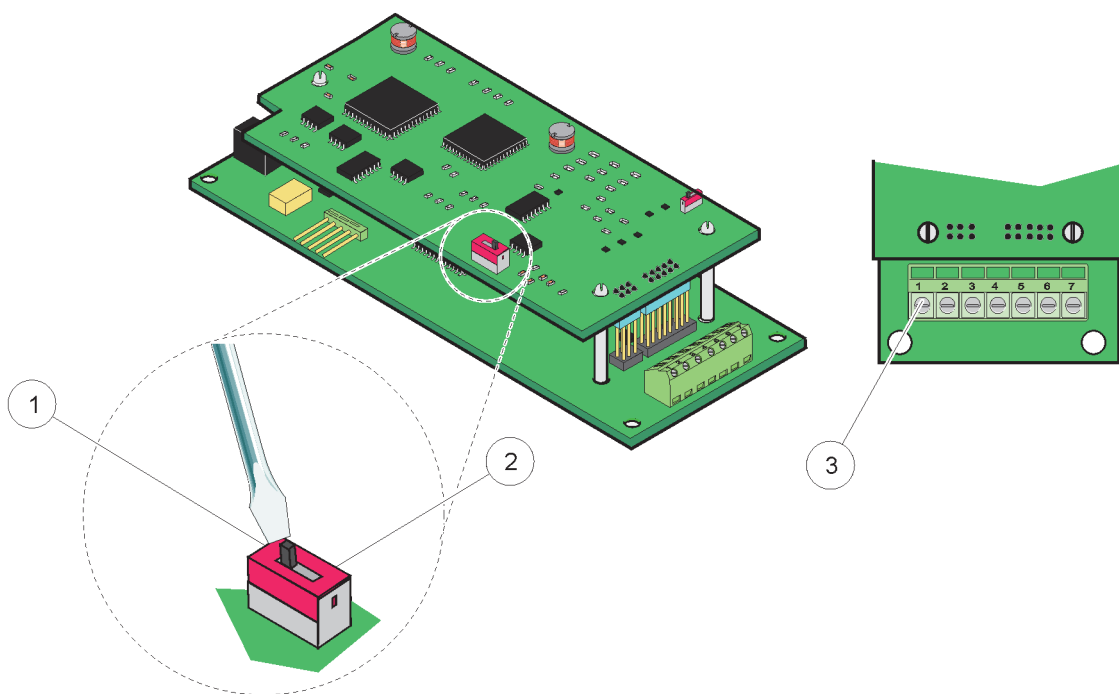


Рисунок 26 Соединения платы Profibus DP (YAB020 до декабря 2013 года)

<p>1 Терминатор сети активирован; последнее устройство в сети</p>	<p>3 Клеммная панель - см. Таблица 9 о назначении клемм.</p>
<p>2 Терминатор сети отключен; после данного устройства в сети есть другие устройства.</p>	

Таблица 9 Назначение клемм платы Profibus DP (YAB020)

Клемм	Обозначения
1	Не используется
2	Не используется

Таблица 9 Назначение клемм платы Profibus DP (YAB020)

Клемм	Обозначения
3	Вход В (красный провод)
4	Вход А (зеленый провод)
5	Выход В (красный провод)
6	Выход А (зеленый провод)
7	РЕ (Защитное заземление)

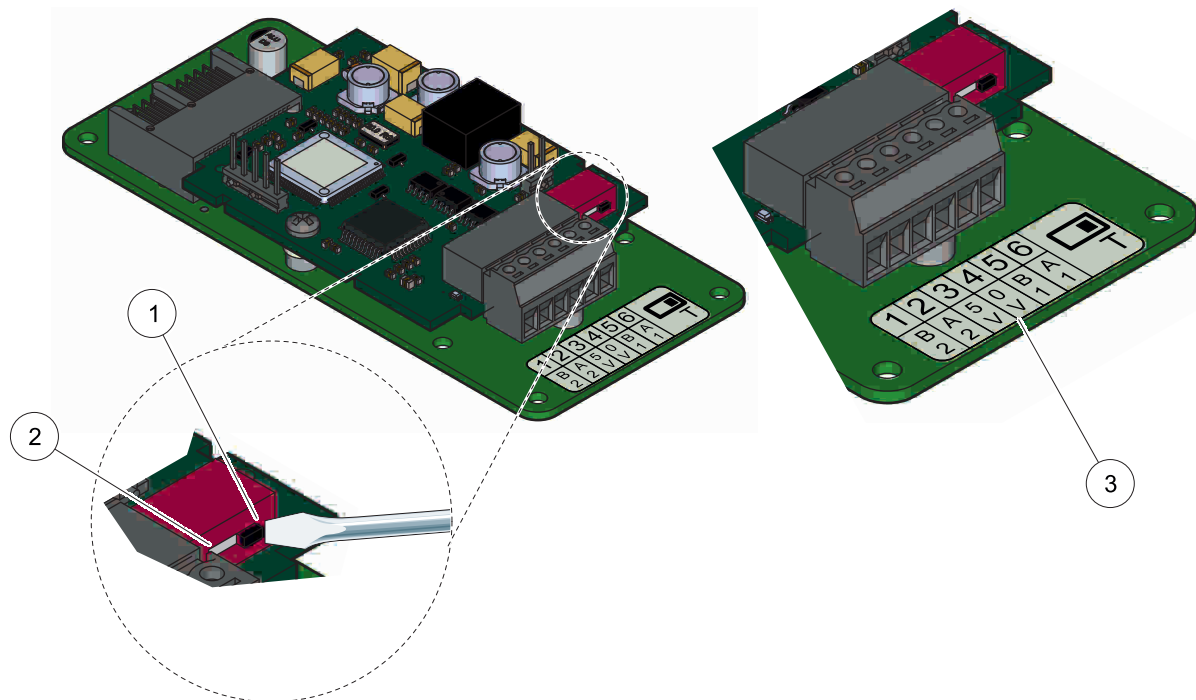


Рисунок 27 Соединения платы Profibus DP (YAB103 начиная с декабря 2013 года)

1	Терминатор сети активирован; последнее устройство в сети	3	Клеммная панель - см. Таблица 10 о назначении клемм.
2	Терминатор сети отключен; после данного устройства в сети есть другие устройства.		

Таблица 10 Назначение клемм платы Profibus DP (YAB103)

Клемм	Обозначения
1	В2 (красный провод)
2	Вход А2 (зеленый провод)
3	5 В
4	0 В
5	В1 (красный провод)
6	А1 (зеленый провод)

3.6.6 Снятие /Замена платы расширения

Если доступ к разъемам датчика затруднен, может потребоваться снять имеющуюся плату расширения.

Важное замечание: Компактные разъемы входят очень плотно и соединения легко ломаются. Не прилагайте больших усилий при установке и снятии компактных разъемов.

Чтобы снять /заменить плату расширения:

1. Удалите плату в меню контроллера sc1000. См. [раздел 6.3.6, стр. 120](#).
2. Отключите питание от прибора. Снимите крышку модуля датчиков.
3. Отключите все кабельные соединения от платы
4. Снимите все винты, которыми крепится плата и извлеките плату.
5. Замените плату и сконфигурируйте ее.

3.7 Установка сети sc1000 (подключение по шине sc1000)

Сеть sc1000 объединяет до 32 участников ([Рисунок 28](#)). Участниками называется все, что может быть подключено к сети, включая датчики и дополнительные платы, но не включая модуль дисплея или модули датчиков. Для одной сети sc1000 допускается только один модуль дисплея.

Каждый модуль датчиков имеет сетевой интерфейс sc1000 ([Рисунок 29](#)). Для наладки сети используйте сетевой кабель sc1000 и сетевой разъем sc1000. Соответствующий кабель и сетевой разъем можно приобрести у производителя.

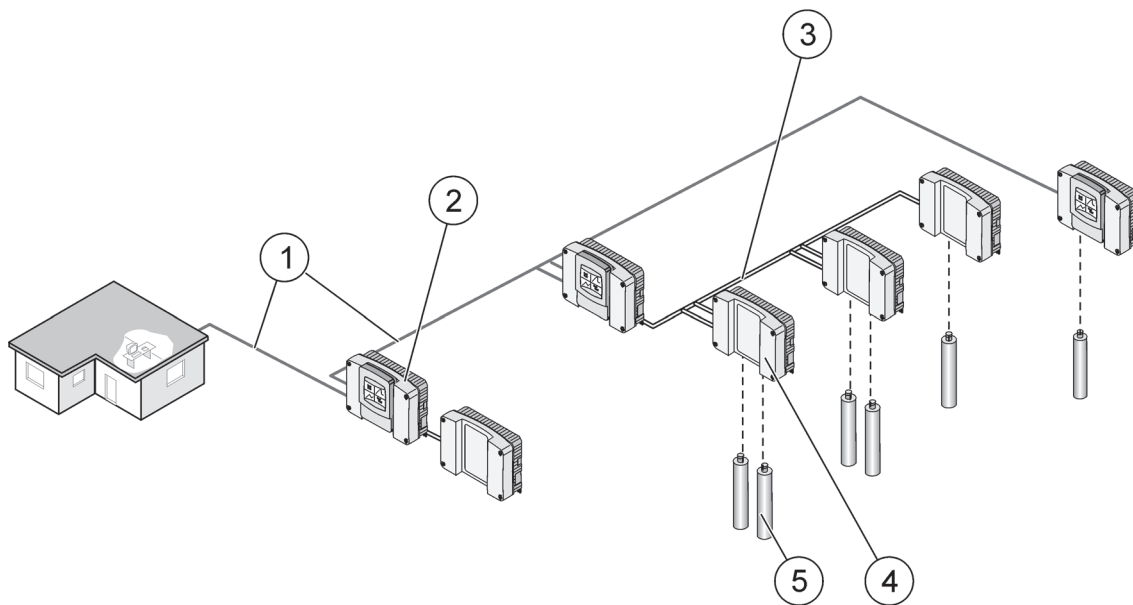


Рисунок 28 Сеть sc1000

1	Подключение Profibus/Modbus	4	Модуль датчиков
2	Контроллер sc1000 (дисплей и модуль датчиков)	5	Датчик
3	Подключение по шине sc1000		

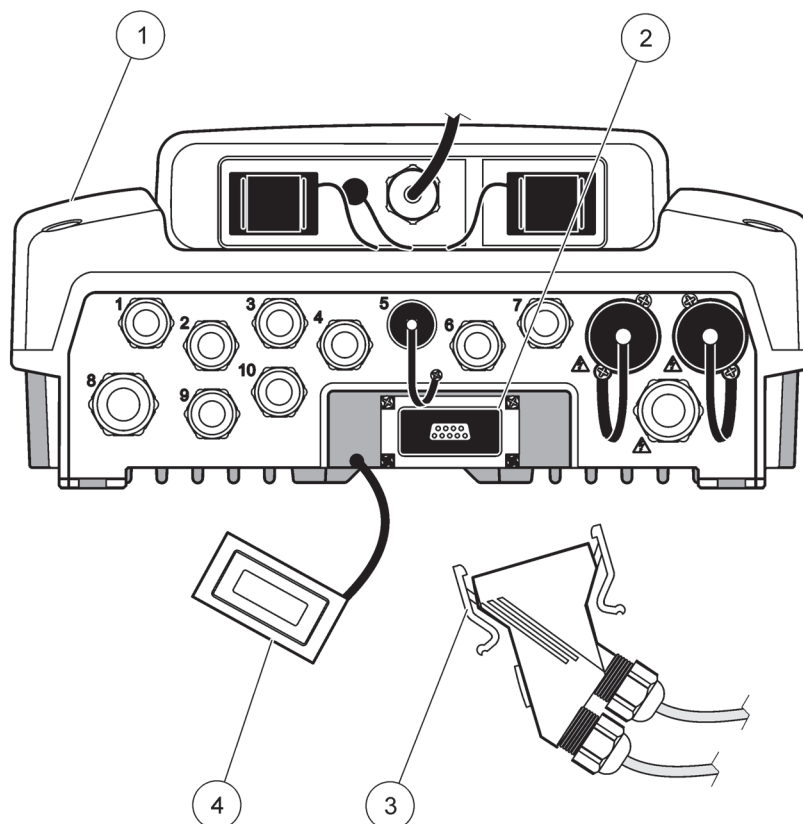


Рисунок 29 Подсоединение сетевого разъема к сетевому интерфейсу

1	Модуль датчика	3	Сетевой разъем sc1000
2	Сетевой интерфейс sc1000	4	Крышка сетевого интерфейса sc1000

3.7.1 Сетевые подключения sc1000

Чтобы подключить сетевой разъем:

1. Зачистите изоляцию кабеля связи (Рисунок 30).
2. Пропустите кабель через накладную гайку, резиновый уплотнитель и кожух разъема (Рисунок 32).
3. Подключите кабель к печатной плате сетевого разъема как показано на Таблица 11.

Сборка сетевого разъема

4. Установите печатную плату с кабелем, подключенным в нижней части металлической рамы.
5. Затяните кабельный разъем.
6. Установите верх металлической рамы на нижнюю часть и прижмите.
7. Подайте раму в разъем sc1000. Рама зафиксировается только в одном положении. При необходимости поверните раму.
8. Прикрепите печатную плату и раму к передней части двумя саморезами, входящими в комплект.

9. При необходимости включите терминатор сети.

Примечание: При использовании разъема с последним модулем в сетевом сегменте, одна накидная гайка не используется. Закройте накидную гайку специальной заглушкой, входящей в комплектацию. См. Рисунок 32.

10. Если этот разъем находится на конце сети, вставьте в разъем резиновый уплотнитель.

11. Затяните накидную гайку на два оборота.

12. Вставьте уплотнительную заглушку в неиспользуемую накидную гайку и резиновый уплотнитель.

13. Затяните накидную гайку.

14. Установите терминатор сети на последнем сетевом разъеме в положение ON (Вкл.) (см. Рисунок 33и Таблица 12).

15. Вставьте разъем в модуль датчиков.

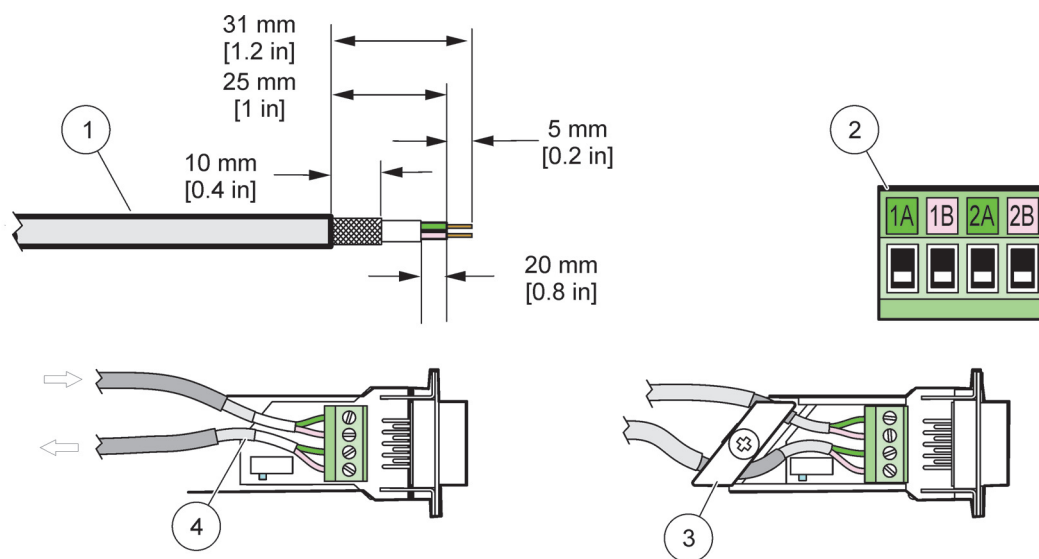


Рисунок 30 Зачистка изоляции на кабеле связи

1	Кабель, 2-х жильный	3	Печатная плата/нижняя часть корпуса, кабель и узловая сборка кабельного зажима
2	Разъем, (печатная плата сетевого разъема)	4	Сетевой кабель, вставленный в разъем

Таблица 11 Назначение клемм разъема связи

Соединение	Кабель	Сигнал	Длина
1A	Входящее или оконечное устройство	A	25 мм (1 дюйм)
1B	Входящее или оконечное устройство	B	
2A	К другим устройствам	A	35 мм (1,4 дюйма)
2B	К другим устройствам	B	

Примечание: Если сетевой разъем является концевым, 2A и 2B установлены на off (выкл.)

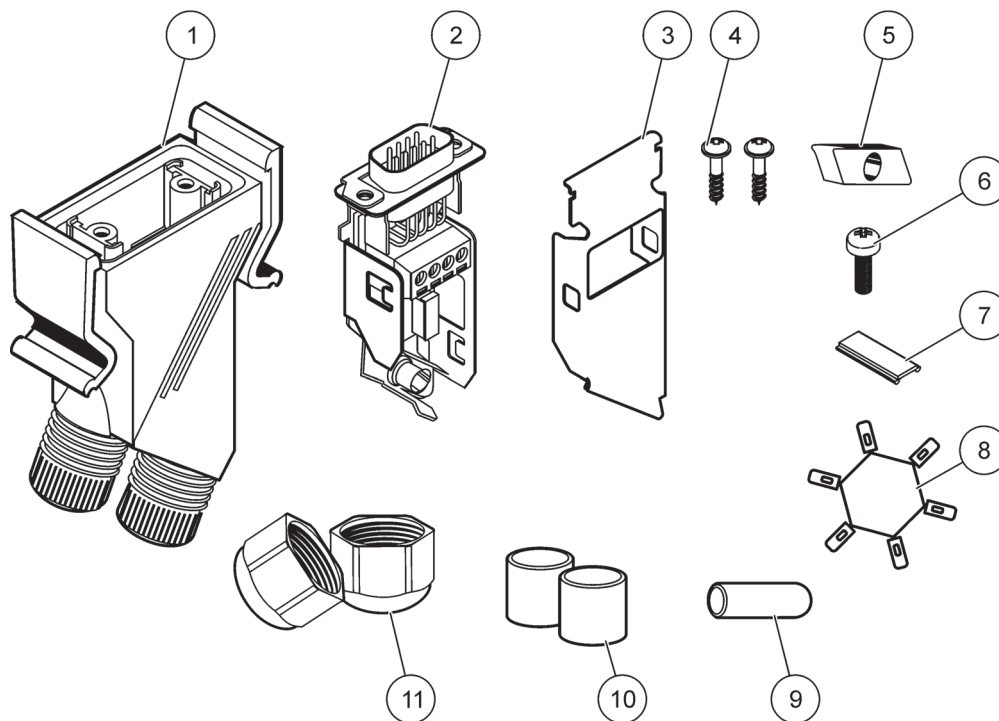


Рисунок 31 Компоненты сетевого разъема

1	Кожух, сетевой разъем	7	Вставка, пластиковая бирка (кожух сетевого разъема)
2	Печатная плата сетевого разъема с нижней частью корпуса	8	Не используется
3	Корпус, верх	9	Заглушка, резина, зажимная муфта для проводов
4	Винты, саморезы (2×)	10	Уплотнитель, зажимная муфта для проводов (2×)
5	Зажим, сетевой(-ые) кабель(-и)	11	Зажимная муфта для проводов (2×)
6	Винт, с округленной головкой		

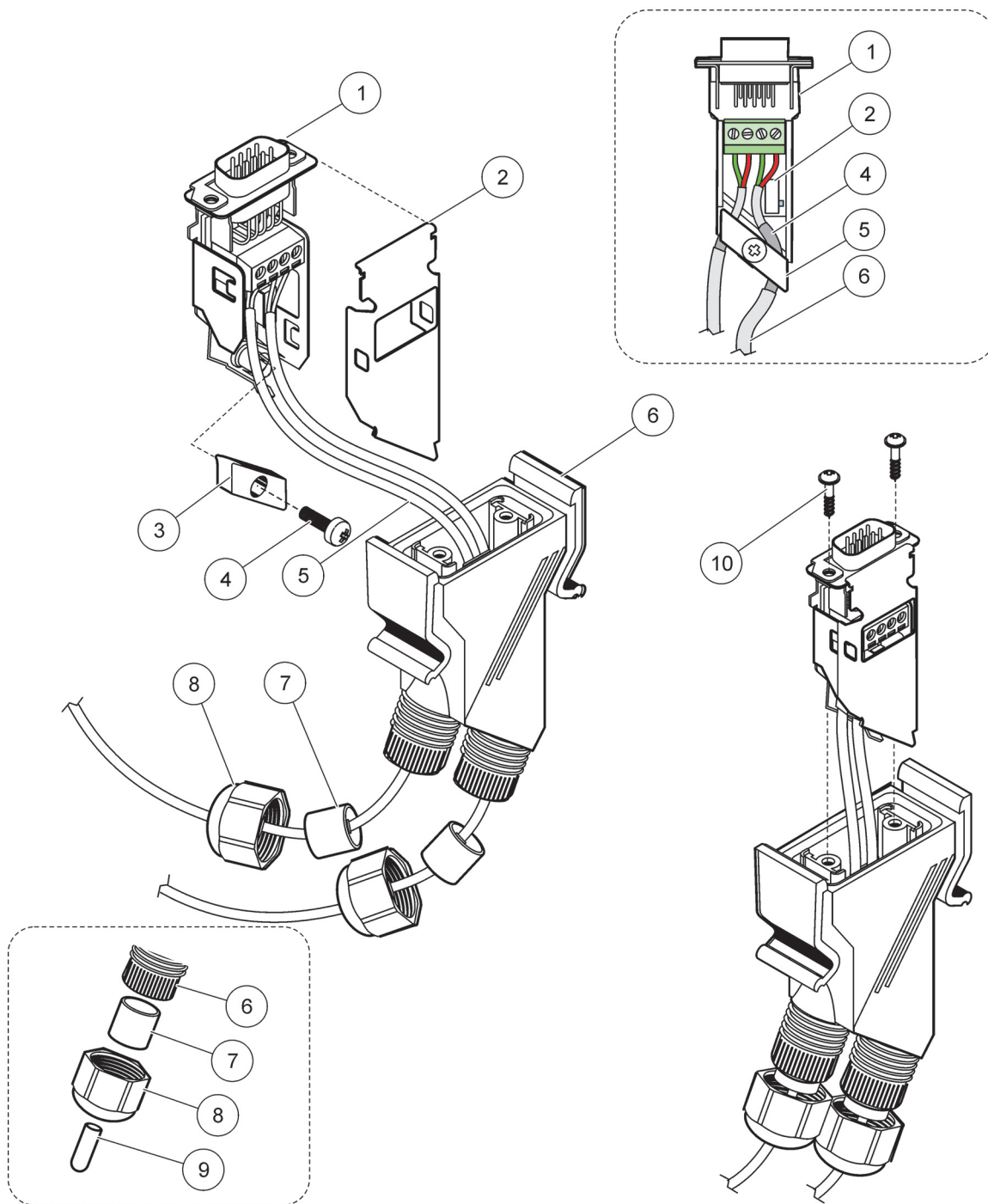


Рисунок 32 Сборка сетевого разъема sc1000

1	Корпус, низ	6	Кожух, сетевой разъем
2	Печатная плата сетевого разъема с нижней частью корпуса	7	Уплотнитель, зажимная муфта для проводов
3	Зажим, сетевой(-ые) кабель(-и)	8	Зажимная муфта для проводов
4	Винт, с округленной головкой	9	Заглушка, резина, зажимная муфта для проводов ²
5	Кабели, сеть ¹	10	Винты, саморезы (2×)

¹ Протяните кабель, как показано на рисунке, и убедитесь в том, что зажим надежно затянут.

² Используйте эту заглушку, если не используется зажимная муфта для проводов, см. врезку на [Рисунок 32](#)

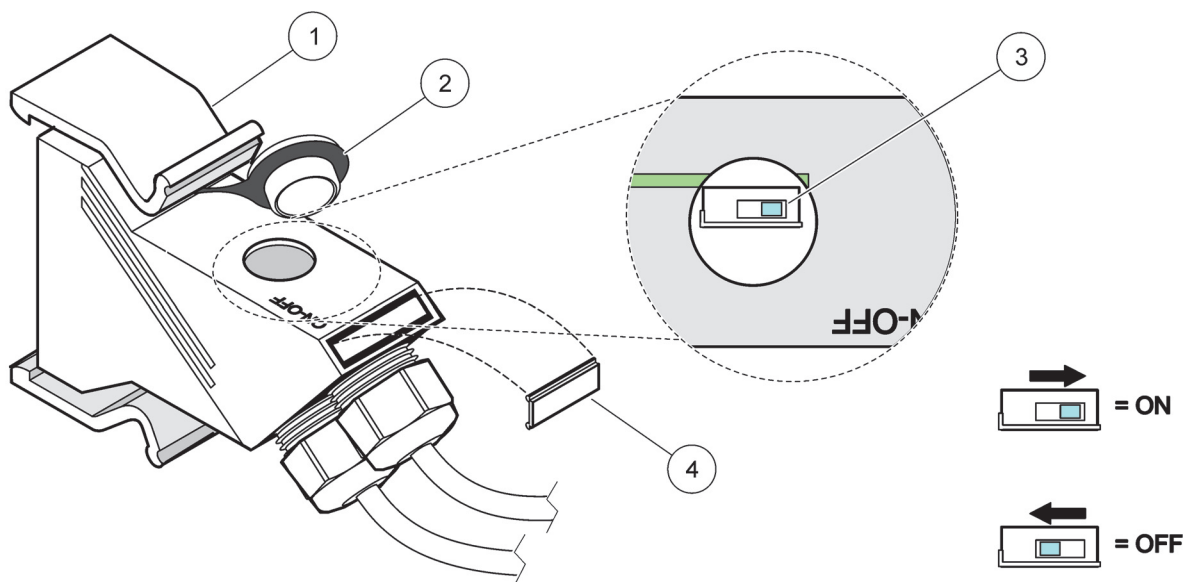


Рисунок 33 Настройка терминатора сети (DIP переключатель в разъеме)

1	Кожух, сетевой разъем	3	Dip переключатель (обратите внимание на назначение положения как показано)
2	Крышка, резиновая	4	Вставка, пластиковая бирка

Таблица 12 Терминатор сети разъема связи (оконечное устройство связи)

Настройка переключателя	Оконечные резисторы	Контакт 2
Включить	Включен	Отключено
Отключить	Отключено	Включен

Примечание: DIP переключатель также может работать при подключенном разъеме. Положения переключателя OFF (Выкл.) и ON (Вкл.) также показаны на кожухе разъема. Используйте этот переключатель при вводе в эксплуатацию или при поиске неисправностей сегмент за сегментом. Отключайте один за другим сегменты сети, проверяйте их работоспособность и отсутствие ошибок.

3.8 Подключение датчиков к контроллеру sc1000

Все датчики серии sc могут использоваться с контроллером sc1000.

Важное замечание: Распланируйте прокладку кабелей датчика и проложите кабели данных и сетевые кабели так, чтобы не было вероятности отключения, и кабели не имели сильных перегибов.

Подробная информация об установке и работе датчика приведена в руководстве к соответствующему датчику.

3.8.1 Подключение кабеля данных датчиков

1. Открутите винты защитной крышки на гнезде контроллера (Рисунок 34). Сохраните защитную крышку. После отключения датчика установите защитную крышку на место.
2. Совместите вилку разъема с гнездом, обратите внимание на расположение штырьков.

3. Затяните накидную гайку вручную.

Примечание: Центральный разъем модуля датчика должен оставаться свободным. Используйте этот свободный порт для подключения модуля дисплея к любому из модулей датчиков в сети.

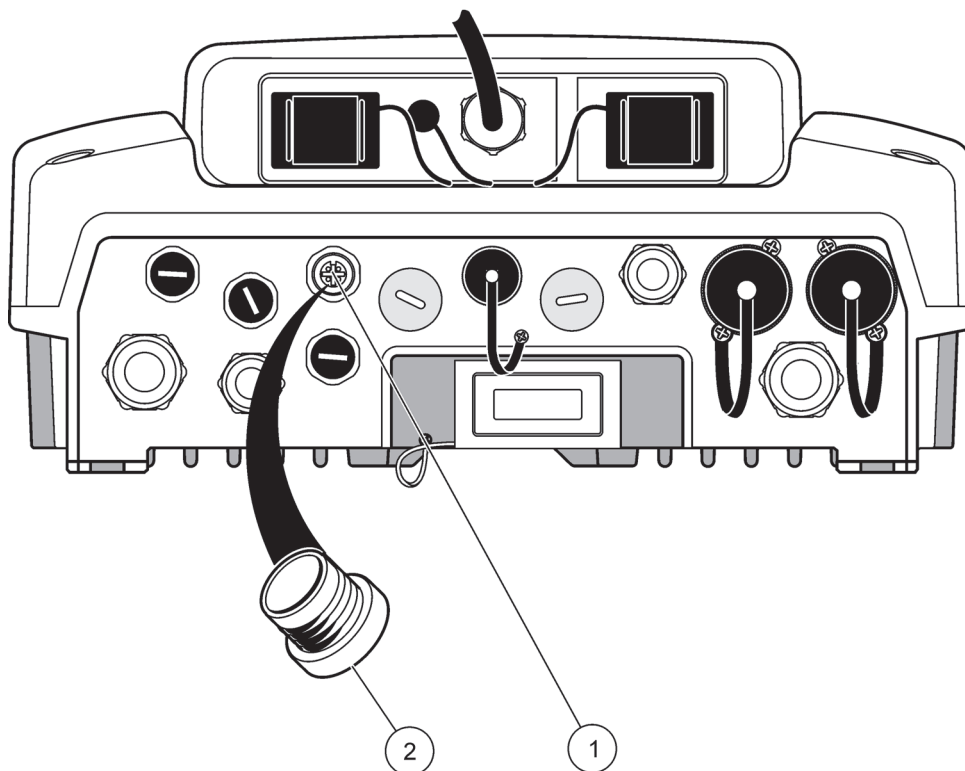


Рисунок 34 Снятие защитной крышки

1 Вывод для sc датчика

2 Защитная крышка

3.8.2 Добавление подключений для датчиков

Если все разъемы датчиков на контроллере sc1000 уже используются для датчиков, можно добавить дополнительные разъемы для датчиков (максимум 8 разъемов для датчиков). Может возникнуть необходимость извлечь установленную съемную карту расширения, если она мешает доступу к разъемам датчиков (см. [раздел 3.6.6, стр. 40](#)).

Примечание: Если модуль датчиков имеет максимальное число датчиков, дополнительные датчики можно добавить к системе, приобретя дополнительные модули датчиков.

Чтобы добавить разъемы датчиков:

1. Отключите питание от прибора. Откройте крышку модуля датчиков.
2. Снимите фитинг или заглушку с пустого гнезда датчика.
3. Вверните в корпус новый разъем датчиков и подсоедините его к порту датчиков на главной печатной плате. Можно использовать любой имеющийся порт датчика.
4. Соберите корпус модуля.

3.8.3 Подключение sc датчиков, питаемых от сети переменного тока

Примечание: Розетки сети переменного тока можно подключать, только если контроллер sc1000 подключен к источнику питания на 100 В-240 В.

Примечание

Напряжение на розетках питания переменного тока соответствует входному напряжению на контактном датчике sc1000. Убедитесь, что все подключаемые устройства соответствуют этому напряжению.

Большинство sc-датчиков получают питание непосредственно через разъем для sc датчика. Однако некоторые sc датчики требуют дополнительного питания от сети 100-240 В перем. тока (например, для работы насосов или нагревательных элементов). Такие sc датчики с питанием от сети переменного тока имеют два кабеля, которые подключаются к модулю датчиков sc1000: стандартный разъем sc датчиков и специальный разъем для получения питания от сети переменного тока от модуля датчиков.

Чтобы подключить датчики с питанием от сети переменного тока к модулю датчиков:

1. Отвинтите крышку на розетке сети переменного тока.
2. Подключите сетевой разъем от анализатора к одной из розеток сети переменного тока .
3. Подключите разъем sc датчика к любому доступному гнезду sc-датчика.

3.9 Подключение сервисного порта (LAN разъем)

Сервисный порт контроллера sc1000 — это Ethernet интерфейс 10 Мбит/с на модуле дисплея (Рисунок 7). Чтобы использовать сервисный порт, подключите кросс кабель Ethernet от компьютера к сервисному порту. Подключение к Ethernet может использоваться для запуска всех функций sc1000 контроллера или калибровки датчиков через веб-браузер.

Настройте сетевой адаптер в компьютере для связи с контроллером sc1000.

Важное замечание: Рекомендуется использовать внешний сетевой USB адаптер Ethernet как интерфейс контроллера sc1000. Использование второго сетевого адаптера позволяет гарантировать, что подключение контроллера sc1000 не повлияет на настройки подключения используемой по умолчанию локальной сети (LAN) (например обычной офисной сети).

Чтобы настроить и подготовить соединение LAN см. [раздел 5.13.1, стр. 70](#) и [раздел 5.13.2, стр. 71](#).

3.10 Подключение модема GSM/GPRS

Примечание

За безопасность сети и точки доступа несет ответственность пользователь беспроводного оборудования. Производитель не несет ответственности за любые повреждения, включая, но не ограничиваясь косвенными, фактическими, последующими или случайными повреждениями, вызванными нарушением правил сетевой безопасности или ненадлежащим их соблюдением.

Модуль дисплея может дополнительно иметь встроенный модем, поддерживающий четыре частотных диапазона (Рисунок 7). Подключение GSM модема позволяет

выполнять полностью дистанционное управление контроллером sc1000, включая передачу данных и обновление программного обеспечения. GSM модем требует SIM карту, внешнюю GSM антенну и он должен отвечать требованиям, приведенным в [Таблица 13](#):

Таблица 13 Требования к GSM модему

Европа	США/Канада
<ul style="list-style-type: none">• GSM 900 или EGSM 900 (EGSM 900 = GSM 900 с расширенным частотным диапазоном)• GSM 1800• GSM 1900	<ul style="list-style-type: none">• GSM 850• GSM 1800• GSM 1900

Основные характеристики модема:

- Поддержка контроллера sc1000 и сети sc1000
- Настройка регистрации данных
- Загрузка зарегистрированных данных
- Отправка ошибок и предупреждений в виде коротких сообщений (SMS) или по электронной почте
- Передача процессов в реальном времени по GPRS

Информация о подключении GSM модема приведена в [раздел 5.13.3, стр. 72](#).

3.10.1 Техника безопасности

На всех этапах установки, работы, обслуживания или ремонта любого сотового терминала или мобильного телефона, поддерживающего MC55I-W, необходимо соблюдать следующие правила техники безопасности. Производитель не несет ответственность за несоблюдение клиентом этих мер предосторожности.

⚠ ПРЕДОСТЕРЕЖЕНИЕ

Подключение по GSM модему нельзя выполнять в опасных местах.

Производитель и его поставщики отказывается от любых прямых и косвенных гарантий при использовании прибора на объектах высокой степени риска.

Кроме следующих правил техники безопасности, соблюдайте все правила, предусмотренные в стране, где установлено оборудование.

Важное замечание: Сотовые терминалы или мобильные телефоны работают с использованием радиосигналов и радиосетей. Не гарантировано, что такие подключения будут возможны при любых условиях. Сотовый терминал или мобильный телефон должен быть включен и находиться в зоне обслуживания с адекватной силой сигнала.

Техника безопасности для установки GSM модема

- Данное устройство должно устанавливаться квалифицированным специалистом с соблюдением надлежащих правил установки для радиочастотных передатчиков, включая надлежащее заземление любых внешних антенн.
- Не используйте устройство в госпиталях и/или рядом с медицинским оборудованием, таким как кардиостимуляторы или слуховые аппараты.

- Не используйте устройство в местах, где возможно возгорание, таких как автозаправочные станции, склады горючего, химические заводы и места проведения взрывных работ.
- Не используйте оборудование в непосредственной близости от горючих газов, паров или пыли.
- Не подвергайте оборудование воздействию сильной вибрации или ударам.
- Модем GSM/GPRS может вызывать помехи при приближении к телевизорам, радио или ПК.
- Не вскрывайте GSM/GPRS модем. Не допускается внесение изменений в оборудование; это приводит к потере разрешения на эксплуатацию.
- Данное устройство должно устанавливаться квалифицированным специалистом с применением соответствующих правил установки для радиочастотных передатчиков, включая соответствующее заземление любых внешних антенн.
- Использование услуг GSM (SMS сообщения, передача данных, GPRS и т.д.) может привести к дополнительным затратам на провайдера услуг. Пользователь несет исключительную ответственность за любые потери и затраты.
- Используйте и устанавливайте данное оборудование строго в соответствии с требованиями данного руководства. Несоблюдение ведет к аннулированию гарантии.

Техника безопасности при установке SIM карты.

- SIM карту можно извлечь. Храните SIM карту в недоступном для детей месте. При попадании внутрь она может быть опасна для здоровья.
- Перед заменой SIM карты полностью отключите питание.

Техника безопасности при установке антенны

- Используйте только антенны, рекомендованные производителем.
- Антенна должна устанавливаться на расстоянии не менее 20 см (8 дюймов) от человека.
- Не допускайте, чтобы антенна поднималась над защищенным помещением, и берегите антенну от попадания в нее молнии!
- Перед заменой антенны полностью отключите питание.

3.10.2 Требования к SIM карте

SIM карта должна быть активирована провайдером и зарегистрирована в контроллере sc1000.

Требования к SIM карте:

- Поддержка GSM сетью стандарта “GSM Phase 2” (как минимум)
- Поддержка услуг “SMS (служба коротких сообщений)” и “Data Services” (службы передачи данных).
- Соответствие стандартам “ISO 7816-3 IC” и “GSM 11.11”.

Примечание: Обратитесь в местную службу поддержки Hach/HachLange и обсудите требования к SIM карте и провайдеру.

3.10.3 Вставка SIM карты в модуль дисплея

Важное замечание: Сенсорный экран легко царапается. Никогда не кладите сенсорный экран на твердую или шершавую поверхность.

Чтобы вставить SIM карту в модуль дисплея:

1. Отключите модуль дисплея от модуля датчика.
2. Положите модуль дисплея на мягкую и ровную поверхность.
3. Снимите крышку SIM карты на задней стороне модуля дисплея (Рисунок 35).
4. Нажмите кнопку, чтобы освободить держатель SIM карты.
5. Положите SIM карту в держатель SIM карты и вставьте держатель SIM карты в соответствующий слот.
6. Закройте крышку и закрепите ее двумя винтами.
7. Подсоедините модуль дисплея к модулю датчика.

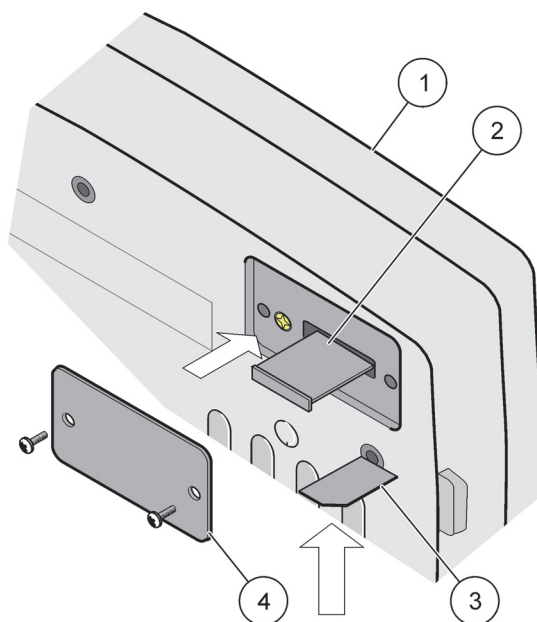


Рисунок 35 Вставка SIM карты

1	Модуль дисплея	3	SIM карта
2	Держатель SIM карты	4	Крышка SIM карты

3.10.4 Подключение внешней GSM антенны к модулю дисплея

Важное замечание: Чтобы обеспечить надлежащую функциональность, используйте только антенну, поставляемую производителем.

Стандартная антенна подключается непосредственно к разъему GSM антенны на модуле дисплея. Если радиосигнал слишком слаб, подключите антенну для установки на крыше или внешнюю антенну.

Если расстояние между расположением антенны и модулем дисплея слишком велико, используйте один 10 м удлинитель (LZX955) для удлинения соединения.

Чтобы подключить внешнюю GSM антенну:

1. Установите все необходимые компоненты.
2. При необходимости подключите удлинитель между модулем дисплея и внешней GSM антенной.

3. Уберите стандартную антенну.
4. Подключите кабель антенны к разъему GSM антенны на модуле дисплея (Рисунок 7). Для соединения разъема антенны и GSM антенны используйте входящий в комплект адаптер (Рисунок 36).

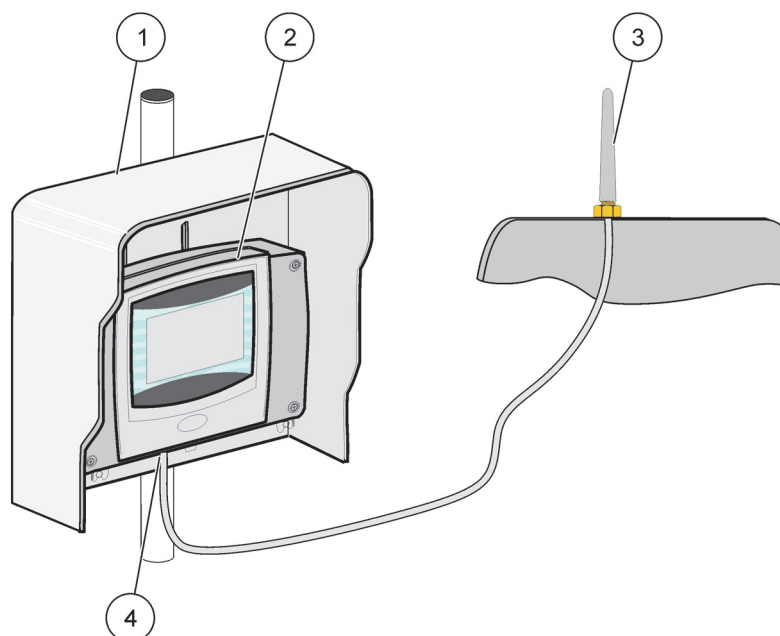


Рисунок 36 Подключение внешней GSM антенны

1 Тент (Дополнительно)	3 Внешняя GSM антенна (LZX990)
2 Модуль дисплея	4 Вывод GSM антенны к модулю дисплея

3.11 Карта памяти (SD карта)

Примечание: Производитель рекомендует использовать SD карту SanDisk® емкостью 1 Гигабайт.

Важное замечание: Если контроллер sc1000 или карта памяти повреждена или не сохраняет данные и не выполняет их резервное копирование, производитель не несет ответственность за какую-либо потерю данных.

На модуле дисплея имеется слот для карты памяти. Карта памяти используется для хранения и передачи файлов регистратора от всех устройств, обновления программного обеспечения контроллера sc1000 или восстановления настроек без доступа к сети.

3.11.1 Вставка карты памяти в модуль дисплея

Чтобы вставить карту памяти в модуль дисплея (Рисунок 37):

1. Снимите крышку карты памяти на модуле дисплея.
2. Вставьте карту памяти в соответствующий слот.
3. Закройте крышку карты памяти.

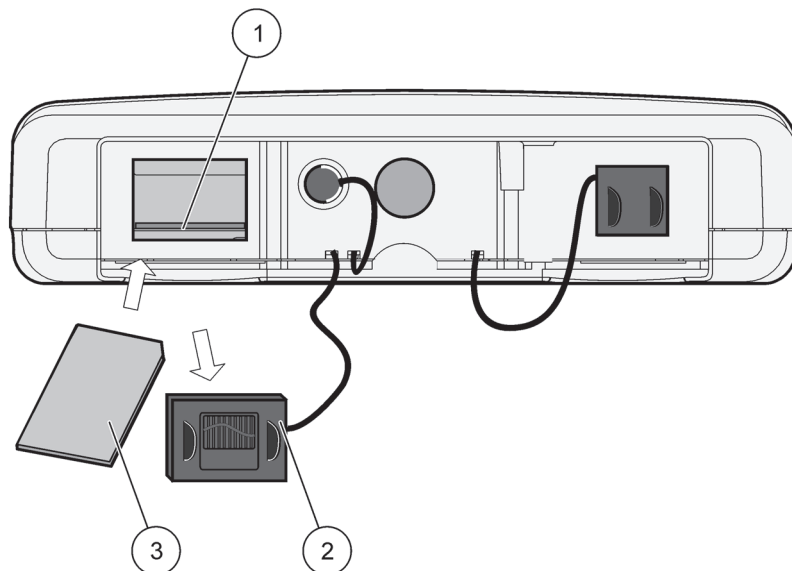


Рисунок 37 Вставка карты памяти в модуль дисплея

1	Слот карты памяти	3	Карта памяти
2	Крышка карты памяти на модуле дисплея		

3.11.2 Подготовка карты памяти

Чистую/новую карту памяти нужно сначала подготовить, с помощью команды ERASE ALL (СТЕРЕТЬ ВСЕ) команды, доступной из ПО sc1000.

Чтобы подготовить карту памяти:

1. Выберите sc1000 SETUP (Настройка sc1000), STORAGE CARD (SD-карта), ERASE ALL (Стереть все).
2. Подтвердите сообщение.
3. ПО sc1000 удаляет все файлы с карты памяти и создает структуру папок карты памяти (Таблица 14).
4. Карта памяти готова к использованию.
5. Во избежание случайной потери данных для извлечения карты используйте функцию REMOVE (Извлечь) в меню sc1000 SETUP (Настройка sc1000), STORAGE CARD (SD-карта), REMOVE (Извлечь).

Таблица 14 Карта памяти, структура папок

Название папки	Содержание
dev_setting	Конфигурация и настройки
sc1000	Файлы регистратора, файлы резервного копирования
update (обновление)	Файлы обновления программного обеспечения

Важное замечание: Во время первого ввода в эксплуатацию убедитесь в том, что правильно подключены все встраиваемые платы расширения, модули расширения и все датчики и выполнена проводка в системе.

1. Подайте питание на контроллер. Когда загорается зеленый индикатор, есть связь между модулем дисплея и подключенными устройствами.
2. Выполните калибровку экрана, следуя указаниям, которые показаны на экране. По завершении калибровки сенсорного экрана начинается работа системы и на дисплее автоматически появляются подсказки для установки языка пользователя, времени и даты.

Примечание: Необходимо выполнить калибровку сенсорного экрана для каждого пользователя. Калибровка системы под стилус позволяет избежать необходимости калибровки под разных операторов. Первоначальная калибровка сенсорного экрана сохраняется в модуле дисплея. Для изменения калибровки сенсорного экрана включите и выключите модуль дисплея. Нажмите на дисплей во время запуска для отображения режима калибровки сенсорного экрана.

3. Выберите соответствующий язык и выполните настройки времени и даты.
4. Отключите и включите модуль дисплея.
5. Подтвердите подключение датчиков и устройств.
6. Нажмите **ОК**.
7. Контроллер автоматически сканирует подключенные датчики. Сканирование может занять несколько минут.

Подробнее об использовании модуля дисплея см [раздел 5.1, стр. 55](#).

5.1 Модуль дисплея

Модуль дисплея sc1000 -это графический интерфейс пользователя, в котором использована технология сенсорного экрана. Сенсорный экран -это 5,5” (14 см) ЖК монитор. Перед настройкой или просмотром данных сенсорный экран дисплея нужно откалибровать (см. [раздел5.6, стр. 61](#)). В обычном режиме работы на сенсорном экране отображаются измеряемые значения для выбранных датчиков.

Один модуль дисплея контролирует один модуль датчиков или несколько модулей датчиков, подключенных к сети sc1000. Модуль дисплея - портативный и может быть отключен и перемещен в пределах сети.

Перед настройкой системы важно запрограммировать язык дисплея (см. [раздел5.7, стр. 61](#)) и информацию по дате и времени (см. [раздел5.8, стр. 61](#)).

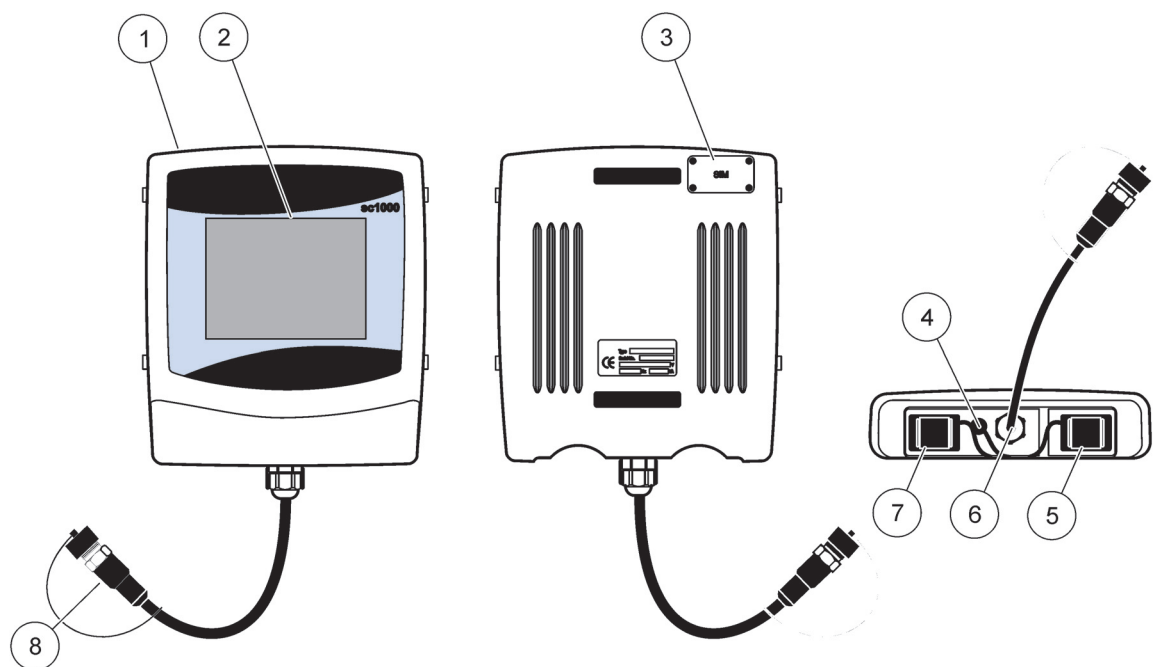


Рисунок 38 Обзор модуля дисплея

1	Модуль дисплея	5	LAN-порт
2	Экран дисплея	6	Кабельное подключение к модулю датчиков
3	Доступ к SIM карте (только для дополнительного GSM модема)	7	Слот для карты памяти
4	Подключение антенны (только для дополнительного GSM модема)	8	Разъем

5.1.1 Подключите модуль дисплея к модулю датчиков

Подключите модуль дисплея к модулю датчиков (см. [Рисунок 39](#)). Подключите разъем кабеля от модуля дисплея к среднему гнезду на модуле датчиков (см. [Рисунок 38](#)).

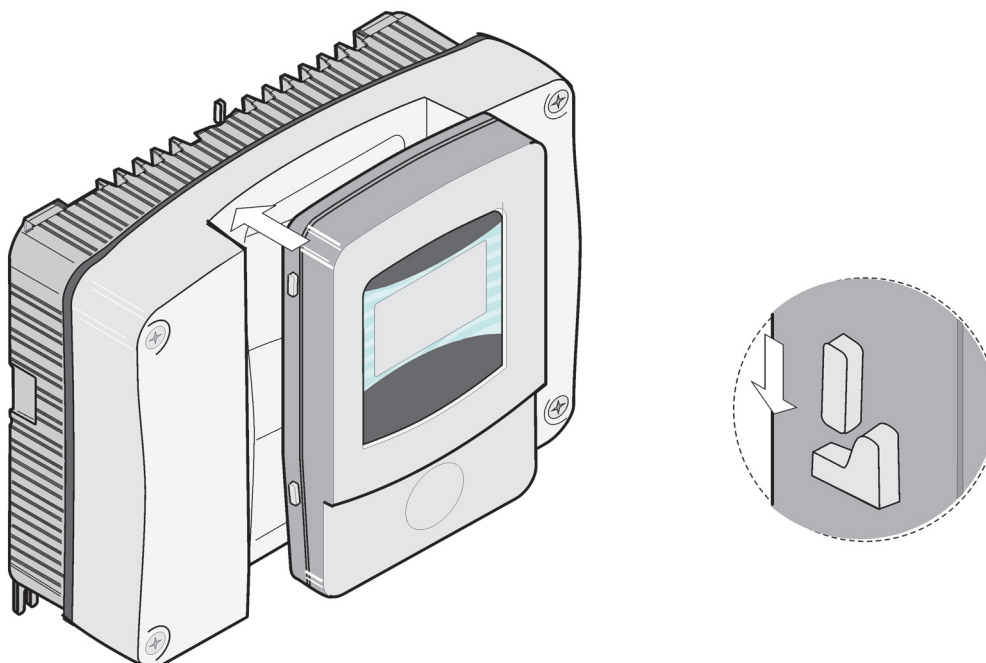


Рисунок 39 Подключите модуль дисплея к модулю датчиков

5.1.2 Советы по использованию сенсорного экрана

Весь экран модуля дисплея сенсорный. Чтобы сделать выбор, нажмите на экран ногтем, кончиком пальца, ластиком на обратной стороне карандаша или стилусом. Не нажимайте на экран острыми предметами, такими как кончик шариковой ручки.

- Не кладите на экран никакие предметы, чтобы не повредить и не поцарапать экран.
- Нажимайте на кнопки, слова или иконки, чтобы выбрать их.
- Используйте полосы прокрутки для быстрого перемещения вверх и вниз по спискам. Нажмите и удерживайте полосу прокрутки, затем перемещайтесь вверх или вниз по списку.
- Выделите элемент списка, нажав на него один раз. После того, как элемент успешно выбран, он будет показан на дисплее как негатив текста (светлый текст на темном фоне).

5.1.3 Режимы дисплея

Модуль дисплея предлагает различные режимы дисплея и всплывающие панели инструментов:

- **Дисплей измеряемых значений:** Состояние дисплея по умолчанию при подключенных датчиках и контроллере sc1000 в режиме измерения. Контроллер sc1000 автоматически определяет подключенные датчики и отображает соответствующие измеряемые величины.
- **Графический дисплей:** Опция для дисплея измеряемых значений. Изменяемые значения показаны в виде графиков. Доступ к графическому дисплею осуществляется через всплывающую панель инструментов.
- **Дисплей главного меню:** Интерфейс программного обеспечения для настройки параметров и настройки устройств, датчиков и модуля дисплея. Доступ к

главному меню можно осуществляется через всплывающую панель инструментов.

- **Всплывающая панель инструментов:** Всплывающая панель инструментов дает доступ к контроллеру sc1000 и настройкам контроллера и обычно скрыта от просмотра. Чтобы просмотреть панель инструментов, коснитесь нижнего левого угла экрана. На панели инструментов находятся кнопки, описанные на [Рисунок 40](#).



Рисунок 40 Дисплей измеряемых значений со всплывающей панелью инструментов

1	Дисплей измеряемых значений — Отображает до 6 измеряемых значений	6	4— Отображает 4 измеряемых значения в виде значения и графика
2	КНОПКА GRAPH (ГРАФИКА) - Отображает 1, 2, 4 или 6 измеряемых значений в виде графиков (отсутствует в версии sc1000 eco)	7	2 — Отображает 2 измеряемых значения в виде значения и графика
3	КНОПКА LIST (СПИСОК) - Отображает до десяти значений.	8	1—Отображает 1 измеряемое значение в виде значения и графика.
4	СТРЕЛКА DOWN (ВНИЗ) - Переход вниз к предыдущему измеряемому значению.	9	СТРЕЛКА UP (ВВЕРХ) - Переход вверх к следующему измеряемому значению.
5	6— Отображает 6 измеряемых значений в виде значения и графика	10	КНОПКА ГЛАВНОГО МЕНЮ — Отображает Главное меню.

5.2 Дисплей измеряемых значений

Дисплей измеряемых значений показывает до 6 измеряемых значений одновременно или список до десяти строк. Значения для отображения выбираются в списке на дисплее измеряемых значений и могут быть получены с датчиков sc, статуса реле, значений mA выхода или входа (mA или цифрового). Чтобы просмотреть все значения помимо тех, что видны на экране, используйте кнопки прокрутки **UP (ВВЕРХ)** и **DOWN (ВНИЗ)** на панели инструментов. В нормальном режиме работы модуль дисплея отображает измеряемое значение с подключенного или выбранного датчика.

Чтобы просмотреть несколько измеряемых значений:

1. Нажмите в левом нижнем углу экрана для отображения всплывающей панели инструментов.

2. На всплывающей панели инструментов нажмите **1**, **2** или **4**. Чтобы просмотреть более 4-х значений одновременно, нажмите **LIST (СПИСОК)** (Рисунок 40).

5.2.1 Ежедневный и еженедельный тренды (отсутствует в версии sc1000 есо)

Более подробный анализ измеряемых значений возможен с ежедневными и еженедельными трендами.

Примечание: Тренды возможны на устройствах с установленными функциями регистрации измеряемых значений. Для активации регистрации данных и задания интервала войдите в меню конфигурации (ДАТЧИКИ).

Чтобы открыть ежедневный или еженедельный тренд:

1. На дисплее измеряемых значений нажмите на измеряемые значения. Ежедневный тренд показан в формате 24 часов.
2. На дисплее измеряемых значений нажмите ежедневный тренд. Еженедельный тренд показан в днях.
3. Для возврата в дисплей отображения значений нажмите еженедельный тренд на дисплее измеряемых значений.

5.2.2 Настройка дисплея измеряемых значений

Чтобы настроить дисплей измеряемых значений:

1. Нажмите в нижнем левом углу дисплея измеряемых значений для того, чтобы открыть всплывающую панель инструментов.
2. Нажмите кнопку **LIST(СПИСОК)**. На дисплее отображаются выходные значения датчиков и устройств.
3. Нажмите кнопку **WRENCH (ГАЕЧНЫЙ КЛЮЧ)**. Экран дисплея делится на окна, где отображается полный список устройств и дисплей выбранных измеряемых значений.
4. Выберите элемент в верхней части списка.
5. Нажмите кнопку **ADD(ДОБАВИТЬ)** для перемещения элемента в дисплей измеряемых значений.
6. Выберите кнопку **REMOVE (УДАЛИТЬ)** для удаления выбранного элемента из дисплея измеряемых значений.
7. Выберите кнопку **ENTER(ВВОД)** для подтверждения выбора. На экране появится дисплей измеряемых значений. В зависимости от количества выбранных значений и выбранных опций экрана дисплея пользователю может потребоваться прокрутить список вверх или вниз, чтобы увидеть все выбранные значения.



5.3 Графический дисплей (отсутствует в версии sc1000 есо)

Примечание: Настройка регистрации данных должна быть активирована на sc1000 контроллере и датчике. Для активации регистратора измеряемых значений и задания интервала войдите в меню настройки Датчика.

Графический дисплей показывает пользователю ежедневный или еженедельный архив результатов измерений максимум от 4 датчиков. Количество отображаемых значений зависит от настроек дисплея измеряемых значений.

- Чтобы открыть графический дисплей, нажмите кнопку **GRAPH (ГРАФИКА)** на всплывающей панели инструментов (Рисунок 40). Появляется всплывающая панель инструментов, и дисплей может быть изменен на отображение измеряемых значений (1, 2, 4, LIST (СПИСОК))
- Чтобы вернуться в дисплей измеряемых значений, нажмите на поле дата и время на графическом дисплее.

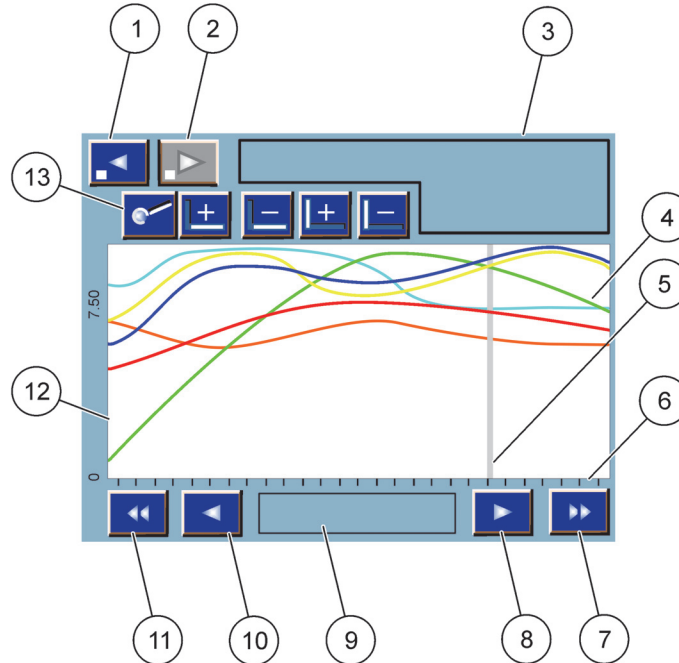


Рисунок 41 Графический дисплей

1 КНОПКА шаг влево—Перемещает на один шаг назад в архиве	8 КНОПКА с правой стрелкой —Перемещает в правую часть отображаемой кривой
2 КНОПКА шаг вправо —Перемещает на один шаг вперед в архиве	9 Поле дата и время - Показывает дату и время текущего положения курсора (измерение времени)
3 Поле устройства - Показывает подключенные устройства	10 КНОПКА со стрелкой влево - Перемещает в левую часть отображаемой кривой
4 Кривые ¹ —Показывают ежедневный/еженедельный архив для измеряемых значений на подключенных устройствах	11 КНОПКА прокрутки влево - Прокручивает экран по всей кривой
5 Курсор - Курсор установлен на текущее измеряемое значение. Положение курсора может быть изменено с помощью кнопок прокрутки LEFT (ВЛЕВО)/RIGHT (ВПРАВО) .	12 Ось Y
6 Ось X	13 КНОПКА ZOOM (МАСШТАБ) —Открывает панель масштабирования
7 КНОПКА ПРОКРУТКИ RIGHT (ВПРАВО) - Прокручивает экран по всей кривой	

¹ Кривые показаны в оптимальном масштабе. В этом оптимальном масштабе показаны все значения в диапазоне от минимального до максимального.

Примечание: Нажмите на левую сторону окна кривой для отображения оси параметров. При каждом нажатии отображается ось следующей кривой. Невозможно одновременно отобразить всю ось параметров.

5.4 Дисплей главного меню

Если выбрана кнопка **ГЛАВНОГО МЕНЮ** (на всплывающей панели инструментов), открывается дисплей главного меню. Дисплей главного меню позволяет пользователю просмотреть статус датчика, сконфигурировать настройки датчика и sc1000 и провести диагностику. Структура меню в главном меню может меняться в зависимости от конфигурации системы.



Рисунок 42 Главное меню (Язык главного меню зависит от выбранного языка дисплея)

<p>1 КНОПКА СО СТРЕЛКАМИ LEFT (ВЛЕВО)/RIGHT (ВПРАВО) —Позволяет выполнить перемещения назад и вперед по структуре меню.</p>	<p>4 КНОПКА НОМЕ (НАЧАЛО) —Позволяет выполнить переход в главному экрану измерений из любого другого. Эта кнопка неактивна в меню, где должен быть выполнен выбор или другой ввод.</p>
<p>2 КНОПКА ENTER (ВВОД) - Позволяет подтвердить ввод значения, обновления или принимает опции отображаемого меню.</p>	<p>5 СТРЕЛКА UP (ВВЕРХ)/DOWN(ВНИЗ)—Позволяет выполнить прокрутку по пунктам меню.</p>
<p>3 КНОПКА FAVORITES (ИЗБРАННОЕ) —Позволяет отобразить /добавить избранное.</p>	

5.5 Буквенно-цифровая клавиатура

Клавиатура появляется автоматически, если нужно ввести буквенные символы или цифры для конфигурации настроек.

Этот дисплей используется для ввода букв, цифр и символов, если нужно запрограммировать прибор. Недоступные опции отключены (показаны серым цветом). Иконки справа и слева на экране описаны в [Рисунок 43](#).

Центральная клавиатура меняется в соответствии с выбранным режимом ввода. Нажимайте на кнопку, пока на экране не появится нужный символ. Пробел может быть введен с помощью нижней черты на **0_?**кнопке.

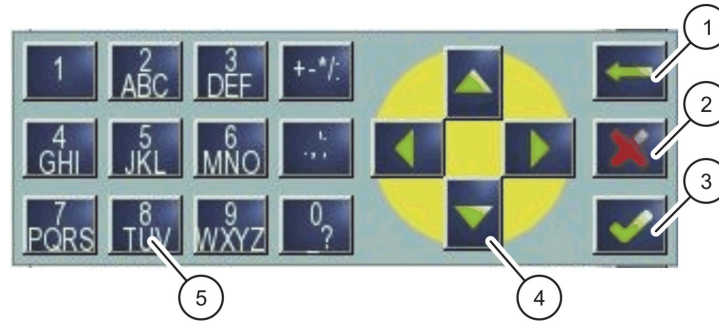


Рисунок 43 Клавиатура

1 СТРЕЛКА НАЗАД — Удаляет символ, ранее введенный в новое место.	4 СТРЕЛКА ВЛЕВО/ВПРАВО/ВВЕРХ/ВНИЗ — Перемещает положение курсора.
2 КНОПКА CANCEL (Отмена) — Отменяет ввод с клавиатуры.	5 Клавиатура для ввода обычных цифр, букв, знаков пунктуации, символов и цифровых верхних и нижних индексов
3 КНОПКА ENTER (ВВОД)—Подтверждает выполненный с клавиатуры ввод.	

5.6 Калибровка сенсорного экрана

Во время первичного ввода в эксплуатацию контроллера sc1000 автоматически появится калибровка сенсорного экрана. Чтобы настроить сенсорный экран, выполните пункты калибровки, показанные на экране. Убедитесь в том, что сенсорный экран откалиброван на соответствующий способ ввода (с помощью пальца, стилуса и т.д.), которым будут пользоваться все операторы. При смене способа ввода необходимо выполнить повторную калибровку экрана.

Чтобы откалибровать сенсорный экран после первоначального ввода в эксплуатацию:

1. Выберите sc1000 SETUP (Настройка sc1000), DISPLAY SETTINGS (Настройки экрана), TOUCH SCREEN CALIBRATION (Калибровка сенсорного экрана).
2. Выполните процедуру калибровки. По завершении калибровки появится меню настроек дисплея.

5.7 Выбор языка дисплея

Чтобы определить язык дисплея:

1. Выберите sc1000 SETUP (Настройка sc1000), DISPLAY SETTINGS (Настройки экрана), LANGUAGE (Язык меню).
2. Для входа в окно списка используйте кнопку **ENTER (ВВОД)** или нажмите на выбранный язык.
3. В окне списка выберите язык для отображения на экране и выберите кнопку **ENTER(ВВОД)** для подтверждения выбора или выберите кнопку **CANCEL (ОТМЕНА)**.

5.8 Настройка времени и даты

Чтобы задать настройки времени (в формате 24-часов):

1. Выберите sc1000 SETUP (Настройка sc1000), DISPLAY SETTINGS (Настройки экрана), DATE/TIME (Дата/Время).

2. На дисплее отобразится клавиатура.
3. С помощью клавиатуры введите время и нажмите **ENTER (ВВОД)** для подтверждения.

Чтобы настроить дату и формат даты:

1. Выберите **sc1000 SETUP** (Настройка sc1000), **DISPLAY SETTINGS** (Настройки экрана), **DATE/TIME** (Дата/Время).
2. Выберите **ФОРМАТ**. В окне списка выберите формат даты, в котором она будет показана на дисплее и нажмите кнопку **ENTER(ВВОД)** для подтверждения.
3. Выберите **DATE (ДАТА)**. На дисплее отобразится клавиатура.
4. С помощью клавиатуры введите дату и нажмите **ENTER (ВВОД)** для подтверждения.

5.9 Выполните настройки безопасности системы (защита код-паролем)

Установка кода-пароля на контроллере sc1000 ограничивает несанкционированный доступ. Код-пароль может состоять из 16 цифр (буквенных и/или цифровых и доступных символов). Защита код-паролем активируется сразу после того, как контроллер sc1000 переходит в режим измерений. Код-пароль может быть введен как код-пароль для входа в систему, если контроллер sc1000 имеет доступ к веб-браузеру или GSM модему. По умолчанию код-пароль не задан.

Есть два варианта секретного кода-пароля:

Обслуживание

Код-пароль для технического обслуживания защищает меню управления устройствами и настроек безопасности.

MENU PROTECTION (Защита меню)

Некоторые датчики позволяют защитить некоторые категории меню (например, настройки, калибровку и т.д.) при помощи кода-пароля для технического обслуживания. В меню показаны все датчики, поддерживающие эту функцию.

Выберите датчик и выберите категории меню, которые требуется защитить при помощи кода-пароля для технического обслуживания.

SYSTEM (Система)

Код-пароль системы - это главный код-пароль, который защищает все меню настроек sc1000. Пользователь с код-паролем для обслуживания не может удалять или редактировать код-пароль системы.

Код-пароль системы может быть введен на любом экране для входа в систему контроллера sc1000.

5.9.1 Установка код-пароля

Чтобы ввести код-пароль:

1. Выберите **sc1000 SETUP** (Настройка sc1000), **SYSTEM SECURITY** (Безопасность системы).
2. Выберите **Maintenance** (Техническое обслуживание) или **System** (СИСТЕМНЫЕ НАСТРОЙКИ).
3. Нажмите кнопку **ENTER (ВВОД)**.
4. Введите код-пароль.
5. Подтвердите, нажав **ENTER (ВВОД)**.

5.10 Добавление и удаление элементов избранного

Контроллер sc1000 сохраняет максимум до 50 элементов избранного (закладки). Избранное - это сохраненные пункты меню, к которым легко вернуться. Избранные элементы могут быть добавлены в список избранного и к ним можно получить доступ в любое время из Главного меню. Избранные элементы представлены в списке в том порядке, как они были созданы.

Чтобы добавить элемент в список избранного:

1. Выберите пункт меню.
2. Нажмите кнопку **FAVORITES (ИЗБРАННОЕ)** (иконка со звездочкой) в Главном меню.
3. Введите название для избранного и подтвердите. По умолчанию вводится название меню.
4. Новый элемент в избранном показан в Главном меню под кнопкой **FAVORITES (ИЗБРАННОЕ)**.



Чтобы удалить элемент из списка избранного:

1. Выберите элемент избранного в Главном меню
2. Нажмите кнопку Избранное (иконка со звездочкой). Избранный элемент удаляется после подтверждения в диалоговом окне.

5.11 Добавление новых компонентов

Когда в контроллер устанавливаются новые компоненты (такие как датчики или устройства), они должны быть настроены в системе.

Чтобы добавить новые компоненты:

1. Подключите новое устройство к модулю датчиков.
2. Выберите sc1000 SETUP (Настройка sc1000), DEVICE MANAGEMENT (Управление устройствами), SCANNING FOR NEW DEVICES (Поиск новых устройств).
3. Нажать кнопку **ENTER (ВВОД)**.
4. Подождите, пока система закончит поиск. После этого будет показано окно со списком новых устройств.
5. Подтвердите все устройства, нажав **ENTER (ВВОД)**.
6. Выберите новое(-ые) устройство(-а) и нажмите **ENTER (ВВОД)**.

Информацию об администрировании устройства см. [раздел 6.3.6, стр. 120](#).

5.12 Настройка сетевых модулей (платы Profibus/Modbus)

Контроллер sc1000 - это цифровая коммуникационная система, в основе которой лежит открытый стандарт Modbus. Для внешней интеграции имеются Modbus RTU или Profibus DP/V1.

Модуль “2 слова с подчиненного” может быть включен последовательно на конфигурации аппаратного обеспечения; каждый отражает 4 байта, содержащих сконфигурированную структуру данных телеграммы.

Контроллер sc1000 - это сертифицированное по PNO/PTO устройство Profibus DP/V1, которое позволяет получить доступ от ведущих систем класса 1 (PLC SCADA) и класса 2, например с инженерных станций.

Опции коммуникации и реле для контроллера sc1000 могут быть настроены для любой ситуации.

5.12.1 Настройка платы Profibus/Modbus

Чтобы настроить плату Profibus/Modbus:

1. Убедитесь в том, что плата правильно проинсталлирована и добавлена в контроллер sc1000.
2. Выберите sc1000 SETUP (Настройка sc1000), NETWORK MODULES (Сетевые модули), FIELDBUS (Промышлен. сеть), TELEGRAM (Телеграмма).
3. Появится экран конфигурации Profibus/Modbus.

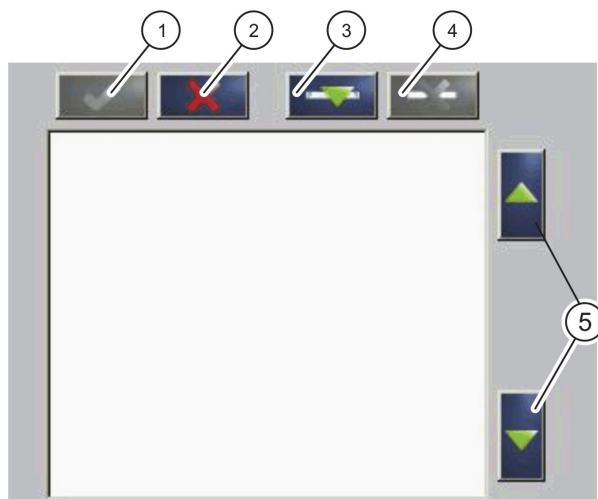


Рисунок 44 Меню конфигурации Profibus/Modbus

1 КНОПКА ENTER (ВВОД) —Сохраняет конфигурацию и возвращает в меню ПОЛЕВОЙ ШИНЫ	4 КНОПКА DELETE (УДАЛИТЬ) —Удаляет устройство /ярлык из телеграммы
2 КНОПКА CANCEL (ОТМЕНА) —Возвращает в меню ПОЛЕВОЙ ШИНЫ без сохранения	5 СТРЕЛКА UP (ВВЕРХ)/DOWN (ВНИЗ) —Перемещает устройство/ярлык вверх и вниз
3 КНОПКА ADD (ДОБАВИТЬ) —Добавляет новое устройство/ярлык в Телеграмму	

4. Нажмите кнопку **ADD(ДОБАВИТЬ)** и выберите устройство. Появится окно выбора устройства ([Рисунок 45](#)).



Рисунок 45 Меню конфигурации Profibus/Modbus—Выбор устройства

5. Выберите датчик/устройство и нажмите кнопку **ENTER(ВВОД)**. Датчик/устройство (включая серийный номер) добавлен в окно Телеграммы ([Рисунок 46](#)).



Рисунок 46 Меню конфигурации Profibus/Modbus— Список устройств

6. В списке устройств Телеграммы выберите ярлык (например, Error (Ошибка) или Status (Статус)) и нажмите кнопку **ADD (ДОБАВИТЬ)**. Отображается окно выбора ярлыка со всеми ярлыками, доступными для датчика ([Рисунок 47](#)).



Рисунок 47 Меню конфигурации Profibus/Modbus—Выбор ярлыка

7. Выберите ярлык и нажмите кнопку **ENTER (ВВОД)**. Новый ярлык добавлен в список Телеграмм. Нажмите ярлык и нажмите кнопку **UP (ВВЕРХ)** и **DOWN (ВНИЗ)** для перемещения местоположения ярлыка (Рисунок 48 и Таблица 15).



Рисунок 48 Меню конфигурации Profibus/Modbus—Список телеграмм с новым ярлыком

Таблица 15 Список телеграмм - Колонка с описанием

Колонка	Описание
1	Profibus: Местоположение данных в сконфигурированной подчиненной плате Profibus (в 2 байтных словах)
	Modbus: Местоположение данных в сконфигурированной подчиненной плате Modbus Эта подчиненное устройство содержит регистр хранения данных, который начинается с 40001. Пример: "0" означает регистрацию по адресу 40001 или "11" означает регистрацию по адресу 40012.
2	Имя ярлыка для идентификации сконфигурированных данных.
3	Тип данных float=значение с плавающей точкой int=целые числа sel=целое значение, полученное из списка (выбора)
4	Статус данных r=данные только для чтения r/w=прочитать/записать

8. Повторите шаги для того, чтобы добавить еще устройства и ярлыки.
9. Нажмите кнопку **ENTER(ВВОД)** для сохранения конфигурации Profibus.

5.12.2 Регистры ошибки и статуса

Примечание: Значения бит регистров **ERROR (ОШИБКА)** и **STATUS (СТАТУС)** действительны для всех **sc** датчиков.

Таблица 16 Регистр ошибки

Бит	Ошибка	Описание
0	Ошибка калибровки измерения	Во время последней калибровки произошла ошибка.
1	Ошибка электронной настройки	Во время последней электронной калибровки произошла ошибка.
2	Ошибка очистки	Сбой последнего цикла очистки.
3	Ошибка модуля измерения	Обнаружена неисправность в модуле измерения.
4	Ошибка повторной инициализации системы	Обнаружена несовместимость некоторых настроек, в результате чего они были установлены в первоначальное состояние, принятое по умолчанию.
5	Аппаратная ошибка	Обнаружена аппаратная ошибка
6	Внутренняя ошибка связи	Обнаружен сбой связи в устройстве.
7	Ошибка из-за повышения уровня влаги	Обнаружено чрезмерное повышение уровня влаги.
8	Ошибка температуры	Температура в устройстве вышла за допустимые пределы.
10	Предупреждение, касающееся системы пробоотбора	Система отбора проб требует выполнения определенных действий.
11	Предупреждение о недостоверности калибровки	Сомнительная точность последней калибровки.
12	Предупреждение о недостоверности измерений	Одно или несколько измерений устройства выполнены с сомнительной точностью (Плохое качество или вне диапазона).
13	Предупреждение, касающееся безопасности	Обнаружены условия, которые могут привести к несчастному случаю.
14	Предупреждение, касающееся реагента	Необходимо выполнить определенные действия с системой подачи реагентов.
15	Предупреждение о необходимости проведения технического обслуживания	Необходимо техническое обслуживание этого устройства.

Таблица 17 Регистр статуса - Статус 1

Бит	Статус 1	Описание
0	Идет калибровка	Устройство находится в режиме калибровки. Данные измерений могут быть неверны.
1	Идет очистка	Устройство находится в режиме очистки. Данные измерений могут быть неверны.
2	Меню обслуживания/Технического обслуживания	Устройство находится в режиме обслуживания или технического обслуживания. Данные измерений могут быть неверны.
3	Общая ошибка	Устройство обнаружило ошибку, подробнее см. Таблица 16
4	Плохое качество измерения 0	Точность измерения 0 не соответствует заявленным характеристикам.
5	Нижний предел измерения 0	Измерение нижеуказанного диапазона.
6	Верхний предел измерения 0	Измерение выше указанного диапазона.
7	Плохое качество измерения 1	Точность измерения 1 не соответствует заявленным характеристикам.
8	Нижний предел измерения 1	Измерение 1 нижеуказанного диапазона.
9	Верхний предел измерения 1	Измерение 1 выше указанного диапазона.
10	Плохое качество измерения 2	Точность измерения 2 не соответствует заявленным характеристикам.
11	Нижний предел измерения 2	Измерение 2 нижеуказанного диапазона.
12	Верхний предел измерения 2	Измерение 2 выше указанного диапазона.
13	Плохое качество измерения 3	Точность измерения 3 не соответствует заявленным характеристикам.
14	Нижний предел измерения 3	Измерение 3 нижеуказанного диапазона.
15	Верхний предел измерения 3	Измерение 3 выше указанного диапазона.

5.12.3 Пример конфигурации Profibus/Modbus

[Таблица 18](#) и [Таблица 19](#) пример конфигурации Profibus/Modbus.

Таблица 18 Пример конфигурации Profibus

Адрес Profibus	Подчиненный	Байт	Устройство	Имя данных
5	Конфигурируемый подчиненный	1,2	AMTAX SC	ERROR (Ошибка)
		3,4		STATUS (СТАТУС)
		5,6,7,8		CUVETTE TEMP (ТЕМП.КЮВЕТЫ)
		9,10,11,12		MEASURED VALUE 1(ИЗМЕРЯЕМОЕ ЗНАЧЕНИЕ 1)
		13,14	mA INPUT INT (mA ВХОД ВНУТР.)	ERROR (ОШИБКА)
		15,16,		STATUS (СТАТУС)
		17,18,19,20		INPUT CURRENT 1(ВХОДНОЙ ТОК 1)
		21,22		DIGITAL INPUT 2 (ЦИФРОВОЙ ВХОД 2)
		23,24,25,26		OUTPUT VALUE 3 (ВЫХОДНОЕ ЗНАЧЕНИЕ 3)
		27,28		DIGITAL INPUT 4 (ЦИФРОВОЙ ВХОД 4)

Подробную информацию о настройках конфигурации Profibus см. [раздел 6.3.4.1](#), стр. 113

Таблица 19 Пример конфигурации Modbus с виртуальными подчиненными устройствами

Адрес Modbus	Подчиненный	Регистратор	Устройство	Имя данных
5	Конфигурируемый подчиненный	40001	AMTAX SC	ERROR (ОШИБКА)
		40002		STATUS (СТАТУС)
		40003		CUVETTE TEMP (ТЕМП.КЮВЕТЫ)
		40005		MEASURED VALUE 1(ИЗМЕРЯЕМОЕ ЗНАЧЕНИЕ 1)
		40007	mA INPUT INT (МА ВХОД ВНУТР.)	ERROR (ОШИБКА)
		40008		STATUS (СТАТУС)
		40009		INPUT CURRENT 1(ВХОДНОЙ ТОК 1)
		40011		DIGITAL INPUT 2 (ЦИФРОВОЙ ВХОД 2)
		40012		OUTPUT VALUE 3 (ВЫХОДНОЕ ЗНАЧЕНИЕ 3)
		40014		DIGITAL INPUT 4 (ЦИФРОВОЙ ВХОД 4)
6	Первое виртуальное устройство (AMTAX SC)	40001	AMTAX SC (полный)	См. профиль AMTAX SC
		40002		См. профиль AMTAX SC
		...		См. профиль AMTAX SC
7	Второе виртуальное подчиненное устройство (МА ВХОД ВНУТР.)	40001	mA INPUT INT (МА ВХОД ВНУТР.)	См. профиль mA INPUT INT (МА ВХОД ВНУТР.)
		40002		См. профиль mA INPUT INT (МА ВХОД ВНУТР.)
		...		См. профиль mA INPUT INT (МА ВХОД ВНУТР.)

Подробную информацию о конфигурации Modbus см. [раздел 6.3.4.2, стр. 115](#)

5.13 Удаленное управление

Контроллер sc1000 поддерживает дистанционное управление через связь по телефонной линии, через GPRS (GSM-модем) и соединение по LAN (сервисный порт). Контроллер sc1000 управляется дистанционно с компьютера с помощью веб-браузера для конфигурации контроллера, скачивания регистрации измеряемых значений и закачивания обновлений программного обеспечения.

Подробнее о LAN соединении см. [раздел 3.9, стр. 47](#)

Подробнее о соединении GPRS см. документ DOC023.XX.90143 „sc1000 enhanced communications“ (расширенные возможности коммуникации).

5.13.1 Подготовка LAN соединения

Чтобы установить LAN соединение между компьютером и контроллером sc1000, требуются определенные настройки:

- В сегментах 1-3 IP адрес контроллера sc1000 и компьютера должен совпадать. Установите IP-адрес контроллера sc1000 в меню sc1000 SETUP (Настройка sc1000), BROWSER ACCESS (Доступ по Web), IP ADDRESS (IP адрес).

Пример:

IP адрес контроллера sc1000: 192.168.154.30

IP адрес компьютера: 192.168.154.128

- Не используйте 0,1 или 255 в сегменте 4 IP адреса.
- Не используйте один и тот же IP адрес для компьютера и контроллера sc1000.
- Маска подсети контроллера sc1000 и компьютера должны совпадать (по умолчанию: 255.255.255.0). Установите маску подсети контроллера sc1000 в sc1000 SETUP (Настройка sc1000), BROWSER ACCESS (Доступ по Web), NETMASK (Маска сети).

5.13.2 Установите подключение LAN

Чтобы установить LAN соединение (при условии, что используются Windows XP и адаптер Ethernet), измените настройки сети компьютера и добавьте фиксированный IP адрес.

Чтобы изменить настройки сетевой карты компьютера на 10BaseT:

1. В меню запуска Windows выберите Programs (Программы), Settings (Настройки), Control Panel (Панель управления), Network Connections (Сетевые соединения).
2. Правым щелчком мыши в опции **Local Area Connection (Подключение по локальной сети)** (LAN (ЛВС)) выберите команду **Properties (Свойства)**.
3. В диалоговом окне LAN Connection (Подключения по локальной сети) нажмите кнопку **Configure (Настроить)**.
4. В диалоговом окне адаптера Ethernet выберите **Media Type (Тип устройства)** в **Properties (Свойства)**.
5. В выпадающем списке окна Value (Значение) выберите **10BaseT**.
6. Подтвердите все настройки.

Чтобы добавить фиксированный IP адрес на компьютер:

1. В меню запуска Windows нажмите Programs (Программы), Settings (Настройки), Control Panel (Панель управления), Network Connections (Соединения).
2. Правым щелчком мыши в опции **Local Area Connection (Подключения по локальной сети)** (LAN (ЛВС)) выберите команду **Properties (Свойства)**.
3. В диалоговом окне LAN Connection (Подключение по локальной сети) выберите **Internet Protocol (TCP/IP)** и нажмите кнопку **Properties (Свойства)**.
4. В закладке **General (Общие)** отметьте кнопку **Use the following IP address (Использовать следующий IP-адрес)**.
5. В окне IP address (IP-адрес) введите IP адрес компьютера.
6. В окне Subnet mask (Маска подсети) введите 255.255.255.0.
7. Подтвердите все настройки.

Чтобы запустить LAN соединение и веб-браузер:

1. Переключите контроллер sc1000 на дисплей измеряемых значений.
2. Подсоедините компьютер к сервисному порту на модуле дисплея sc1000. Используйте стандартный кросс кабель интерфейса Ethernet RJ45 (LZX998).
3. Запустите веб-браузер.

4. Введите IP адрес контроллера sc1000 (по умолчанию: 192.168.154.30) в окне адреса веб-браузера.
5. Появится экран входа в систему sc1000.
6. Введите пароль. Пароль задается в программном обеспечении контроллера sc1000 в меню sc1000 SETUP (Настройка sc1000), BROWSER ACCESS (Доступ по Web), LOGIN PASSWORD (Пользов. пароль).
7. Управление контроллером sc1000 можно выполнять дистанционно.

5.13.3 Настройка соединения по телефонной линии через модем

Чтобы установить коммутируемое соединение между компьютером и контроллером sc1000, требуются определенные настройки.

Чтобы задать настройки контроллера sc1000:

1. Подключите внешнюю GSM антенну к модулю дисплея (см. [раздел 3.10.4](#), стр. 50).
2. Вставьте SIM карту в модуль дисплея (см. [раздел 3.11.1](#), стр. 51).
3. Введите PIN в sc1000 SETUP (Настройка sc1000), GSM MODULE (GSM-модуль), PIN.
4. Подтвердите, нажав **ENTER (ВВОД)**.
5. sc1000 SETUP (Настройка sc1000), GSM MODULE (GSM-модуль), EXTERNAL DIAL-UP (Внешний вызов), ALLOW (Разрешить).
6. Подтвердите, нажав **ENTER (ВВОД)**.
7. Введите пароль для доступа к браузеру в sc1000 SETUP (Настройка sc1000), BROWSER ACCESS (Доступ по Web), LOGIN PASSWORD (Пользов. пароль).
8. Подтвердите, нажав **ENTER (ВВОД)**.

Чтобы задать установки компьютера (описание для Windows XP):

1. Подключите модем к компьютеру и установите драйверы модема.
2. В меню запуска Windows выберите Programs (Программы), Accessories (Стандартные), Communications (Связь), New Connection Wizard (Мастер новых подключений) и добавьте новое коммутируемое соединение.

3. В диалоговом окне мастера нового подключения выберите опции, перечисленные в Таблица 20:

Таблица 20 Мастер нового подключения - Настройки

Диалоговое окно	Настройка
Информация о местоположении	Выберите страну
Тип сетевого подключения	Выберите "Connect to the internet" ("Подключить к Интернету")
Далее	Выберите "Set up my connection manually" ("Установить подключение вручную")
Подключение к Интернет	Выберите "Connect using a dial-up modem" ("Через обычный модем")
Выберите устройство	Выберите подключенный модем
Имя подключения	Введите имя подключения, например "SC1000"
Номер телефона для коммутируемого доступа	Введите номер телефона SIM карты
Детали учетной записи в Интернете	Оставьте пустыми поля с именем пользователем и паролем. Уберите галочки в окнах-флажках

4. В меню запуска Windows выберите Programs (Программы), Accessories (Стандартные), Communications (Связь), Network connections (Сетевые подключения).
5. Щелкните правой кнопкой мыши на new dial-up connection (новое удаленное подключение) и выберите команду **Properties (Свойства)**.
6. Выберите закладку **Networking (Сеть)**.
7. Выберите опцию Протокол Интернета (TCP/IP), нажмите кнопку Properties (Свойства).
Убедитесь в том, что выбрана и подтверждена опция **Obtain an IP address automatically (Получить IP-адрес автоматически)**.
8. Выберите только окно-флажок **Протокол Интернета (TCP/IP)** и удалите все остальные флажки.

Чтобы запустить коммутируемое соединение и веб-браузер:

1. Переключитесь на дисплей измеряемых значений на контроллере sc1000.
2. Запустите подготовленное соединение, чтобы установить связь с GSM модемом sc1000.
3. Запустите веб-браузер.
4. Введите IP address контроллера sc1000 (по умолчанию: 192.168.154.30) в окне адреса веб-браузера.
5. Появится экран входа в систему sc1000. Пароль задается в программном обеспечении контроллера sc1000 в меню sc1000 SETUP (Настройка sc1000), BROWSER ACCESS (Доступ по Web), LOGIN PASSWORD (Пользов. пароль).
6. Контроллером sc1000 можно управлять дистанционно по доступу через браузер.

5.13.4 Доступ к контроллеру sc1000 через веб-браузер

Веб-браузер служит интерфейсом для управления sc1000 контроллером дистанционно (GSM соединение) или через LAN. Доступ через веб-браузер обеспечивает функциональность программного обеспечения контроллера sc1000 за

исключением добавления/удаления/изменения устройств и конфигурации телеграмм сетевых модулей.

Чтобы получить доступ к контроллеру sc1000 через веб-браузер:

1. Переключите контроллер sc1000 на дисплей измеряемых значений.
2. На компьютере запустите LAN или коммутируемое соединение.
3. Запустите веб-браузер.
4. Введите IP адрес контроллера sc1000 (по умолчанию: 192.168.154.30) в окне адреса браузера.
5. Введите пароль на экране входа в систему sc1000.
6. Появится экран доступа через браузер (Рисунок 49 и Таблица 21).

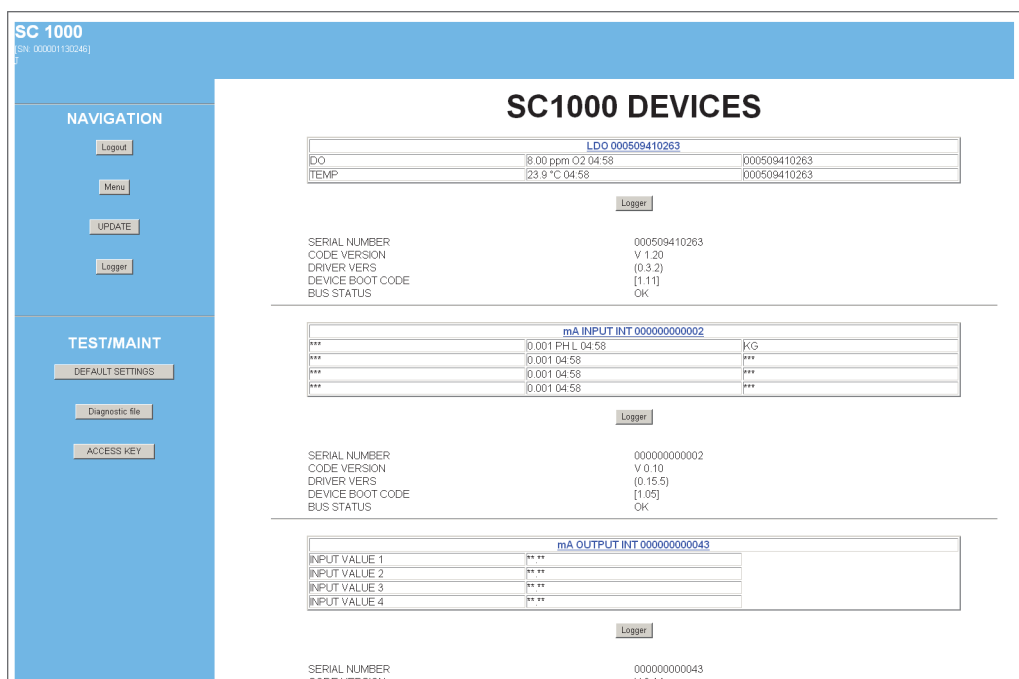


Рисунок 49 Экран доступа через браузер

Таблица 21 Экран доступа через браузер - кнопки навигации

Кнопка	Функция
ВЫХОД ИЗ СИСТЕМЫ	Выход пользователя из системы.
МЕНЮ	Открывает экран Главного меню для настройки контроллера sc1000.
ОБНОВЛЕНИЕ	Выполняет обновление программного обеспечения дисплея и модуля датчика.
РЕГИСТРАТОР	Считывает, сохраняет и удаляет файлы регистрации.
НАСТРОЙКИ ПО УМОЛЧАНИЮ	Восстанавливает заводские настройки производителя на модуле дисплея. Устанавливает скорость обновления для шин системы.
ФАЙЛ ДИАГНОСТИКИ	Создает файл диагностики в формате .wgi .

5.14 Регистрация данных

В контроллере sc1000 на каждое устройство/датчик предусмотрено по одному регистратору измеряемых значений и одному регистратору событий. В регистраторе измеряемых значений хранятся данные измерений, выполненных через заданные временные интервалы. Регистратор событий содержит большое количество событий, которые происходят на приборах, таких как изменение настроек, сигналы тревоги и предупреждения и т.д. Регистратор измеряемых значений и регистратор событий могут быть экспортированы в форматах .csv, .txt и .zip. Регистраторы могут быть загружены на карту памяти или при наличии доступа через браузер на жесткий диск компьютера.

5.14.1 Сохранение файлов регистрации на SD-карте памяти

Чтобы сохранить файлы регистрации на SD-карте:

1. Выберите sc1000 SETUP (Настройка sc1000), STORAGE CARD (SD-карта), SAVE LOG FILES (Запись файлов журнала).
2. Выберите период времени (день, неделя, месяц)
3. Дождитесь завершения процесса сохранения файла.
4. Извлеките SD-карту из модуля дисплея и вставьте ее в устройство для считывания карт, подключенное к компьютеру.
5. Откройте Microsoft® Windows Explorer и выберите SD-карту.

5.14.2 Сохранение файлов регистрации по доступу через браузер

Чтобы сохранить файлы регистрации по доступу через браузер:

1. Подключите контроллер sc1000 к компьютеру и откройте веб-браузер.
2. Войдите в систему контроллера sc1000.
3. Нажмите кнопку **LOGGER (РЕГИСТРАТОР)**.
4. Нажмите кнопку **READ LOG (ЧТЕНИЕ ЗАПИСЕЙ)**.
5. Появится список датчиков. Выберите один из датчиков/устройств и нажмите **CONTINUE (ПРОДОЛЖИТЬ)**.
6. Дождитесь, когда модуль дисплея получит последние данные регистрации с датчика/устройства.
7. Выберите Event Log (Регистратор событий) или Data Log (Регистратор измеряемых значений).
8. Выберите период времени.
9. Выберите формат файла (.txt или .csv) для файла регистрации. Файлы обоих форматов можно архивировать в .zip файл.

***Примечание:** Используйте .zip file, если доступ к контроллеру осуществляется через коммутированный доступ (GSM модем). .zip файл значительно уменьшает время передачи.*

10. Нажмите на ссылку загрузки файла.
11. Откройте или сохраните файл.
12. Нажмите кнопку **HOME (НАЧАЛО)** для возврата на Главную страницу контроллера sc1000.

5.14.3 Удаление файла регистрации по доступу через браузер

Чтобы удалить файлы регистрации по доступу через браузер:

1. Подключите компьютер и откройте браузер.
2. Войдите в систему контроллера sc1000.
3. Нажмите кнопку **LOGGER (РЕГИСТРАТОР)**.
4. Нажмите кнопку **ERASE LOG (СТЕРЕТЬ ЗАПИСИ)**.
5. Появится список датчиков/устройств.
6. Выберите один из датчиков/устройств.
7. Подтвердите выбор.
8. Файл регистрации удален.
9. Нажмите кнопку **HOME (НАЧАЛО)** для возврата на Главную страницу контроллера sc1000.

5.15 Редактор формулы для плат реле и выходов

Формулы могут быть использованы как дополнительный источник сигнала для плат реле и выхода (DIN рейка и платы расширения). Каждый канал выхода или плата реле может быть использована для запуска формулы. Результат формулы может использоваться так же, как и обычные измеряемые значения.

С помощью формул можно создать "виртуальные измерения" (например, средние значения от значений, полученных от нескольких датчиков). Виртуальные измеряемые значения рассчитываются, исходя из показаний других датчиков.

5.15.1 Добавление формулы

Чтобы добавить формулу:

1. Выберите sc1000 SETUP (Настройка sc1000),
 - a. для платы выхода далее продолжайте, выбирая OUTPUT SETUP (НАСТРОЙКА ВЫХОДА), mA OUTPUT INT/EXT (mA ВЫХОД ВНУТР/ВНЕШН.), OUTPUT 1-4 (ВЫХОД 1-4), SELECT SOURCE (ВЫБОР ИСХОДНОГО УСТРОЙСТВА), SET FORMULA (ЗАДАТЬ ФОРМУЛУ).
 - b. для платы реле далее продолжайте, выбирая RELAY (РЕЛЕ), RELAY INT/EXT (РЕЛЕ ВНУТР/ВНЕШН), RELAY 1-4 (РЕЛЕ 1-4), SENSOR (ДАТЧИК), SET FORMULA (ЗАДАТЬ ФОРМУЛУ).
2. Появится главное меню редактора формулы ([Рисунок 50](#)). Нажмите на текстовые поля для редактирования имени, местоположения, устройства, параметров и формулы.

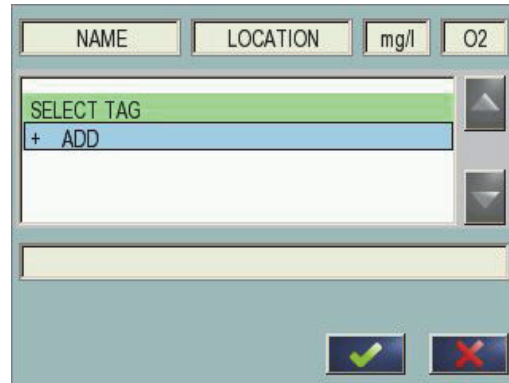


Рисунок 50 Главное меню редактора формул

Таблица 22 Настройки формулы

Функция	Описание
Имя	Введите контрольное имя для идентификации при просмотрах на дисплее и файлов регистрации (максимум 16 символов).
Местоположение	Введите дополнительную информацию о местоположении для уникальной идентификации (максимум 16 символов)
Ед.	Введите единицу виртуального измерения (максимум 6 символов).
Параметр	Введите параметры виртуального измерения (максимум 6 символов).
Формула	Введите формулу, по которой рассчитывается значение виртуального измерения. В формуле могут быть использованы буквы А, В, С как сокращение для значений других измерений (Таблица 24, Таблица 25, Таблица 26).
Определение для букв А, В, С	Перечисляет существующие назначения (для значений других измерений).
Добавить (ярлык)	Создает новые буквы (А, В, С) как указатель места заполнения для значения другого нового измерения.

Обычные примеры формул : “LOAD” или “DELTA-pH” (Таблица 23):

- Load Basin1 = концентрация × поток ()
- Delta-pH=(pH IN) – (pH OUT)

Таблица 23 Настройки формулы -Пример

Функция	Описание
Имя	LOAD
Местоположение	BASIN1
Ед.	кг/ч
Параметр	Q
Формула	(A × B)/100
Добавить (ярлык)	A=Nitrate NO3 1125425 NITRATAХ плюс sc B=объем м ³ /ч Q

Важное замечание: Формулы не проверяются на адекватность.

5.15.2 Добавление формулы с измеряемыми значениями от других датчиков

Чтобы добавить формулы, в которых используются измеряемые значения от других датчиков:

1. Добавьте измеряемое значение к списку назначений букв.
 - a. Выберите опцию ADD (ДОБАВИТЬ) и подтвердите.
 - b. Выберите устройство с измерением.
 - c. Выберите измерение от выбранного устройства. Отобразится новая буква в списке назначений букв.
2. Используйте букву в формуле как переменную.

Примечание: В формуле могут использоваться все прописные буквы (A-Z).

5.15.3 Использование формул

Формулы могут содержать арифметические и логические действия, цифровые функции и круглые скобки для управления порядком оценки.

В основе арифметических действий, таких как сложение, вычитание, деление или умножение, лежат численные расчеты. Каждый канал реле или аналоговый выход платы (внутренней или внешней) может задействовать опцию формулы. Результаты арифметических расчетов рекомендуется выводить на каналы аналоговых выходов.

Логические операции, такие как AND (И), OR (ИЛИ), NOR (НИ), XOR (Исключающее ИЛИ) являются бинарными расчетами, результат которых может быть либо верным, либо ложным (0 или 1). Логические операции обычно запускают реле, потому что реле остаются либо ON (ВКЛ.), либо OFF (ВЫКЛ.), что отвечает результатам логических операций.

Таблица 24 Редактор формулы - Арифметические действия

Эксплуатация	Формула	Описание
Сложение	A+B	
Вычитание	A-B	
Умножение	AxB	
Деление	A/B	Принимает значение 1, когда B=0: Ошибка <E2\> "ARGUMENT" (АРГУМЕНТ) задана.
Питание	A^B	Принимает значение A ^B, ошибка не задана, если A<0.
Знак	-A	
Круглые скобки	(...)	Выполняются действия в скобках, затем применяются операторы за их пределами.

Таблица 25 Редактор формулы- Логические операции

Процедура	Формула	Описание
Меньше	$A < B$	Принимает значение 1, если условие верно, в противном случае принимает значение 0
Меньше или равно	$A \leq B$	Принимает значение 1, если условие верно, в противном случае принимает значение 0
Больше	$A > B$	Принимает значение 1, если условие верно, в противном случае принимает значение 0
Больше или равно	$A \geq B$	Принимает значение 1, если условие верно, в противном случае принимает значение 0
Равно	$A=B$	Принимает значение 1, если условие верно, в противном случае принимает значение 0
Не равно	$A \neq B$	Принимает значение 1, если условие верно, в противном случае принимает значение 0
Логическое отрицание	$!A$	Принимает значение 1, если $A=0$, в противном случае принимает значение 0
Импликация (Условная зависимость)	$A ? B : C$	Принимает значение C, если $A=0$, в противном случае принимает значение B
Разделительная дизъюнкция (Исключающее ИЛИ)	$A \wedge B$	Принимает значение 1, если $A=0$ или $B=0$ (но не оба), в противном случае принимает значение 0
Дизъюнкция (Логическое сложение, логическое ИЛИ)	$A \parallel B$	Принимает значение 0, если $A=0$ и $B=0$, в противном случае принимает значение 1
Конъюнкция (Логическое умножение, логическое И)	$A \&\& B$	Принимает значение 0, если $A=0$ или $B=0$, в противном случае принимает значение 1

Таблица 26 Редактор формулы - Математические функции

Функция	Формула	Описание
Квадратный корень	$\text{sqrt}(A)$	Принимает значение \sqrt{A} , если $A < 0$: Ошибка <E2> "ARGUMENT" (АРГУМЕНТ) задана.
Площадь	$\text{sqf}(A)$	$A \times A$
Экспоненциальная функция	$\text{exp}(A)$	e^A
Десятичная экспоненциальная функция	$\text{exd}(A)$	10^A
Натуральный логарифм	$\text{ln}(A)$	Принимает значение 0,0 если $A < 0$: Ошибка <E2> (АРГУМЕНТ) задана
Десятичный логарифм	$\text{log}(A)$	Принимает значение 0,0 если $A < 0$: Ошибка <E2> (АРГУМЕНТ) задана

Имеется набор функций для определения статуса ошибки и предупреждения модулей выхода. Каждая из этих функций требует как минимум 2 (или 3) параметра и допускает до 32 параметров. При расчете все функции принимают значение первого аргумента A в качестве результата функции, поэтому использование этих функций не влияет на расчетное значение.

Таблица 27 Проверочные функции для определения ошибок и предупреждений

Ошибка диапазона	RNG(A, Min, Max)	Если $A < \text{Min}$ или $A > \text{Max}$: Ошибка <E4> "RANGE FUNCTION" (ФУНКЦИЯ ДИАПАЗОНА) задается для исполнительной платы
Предупреждение о диапазоне	rng(A, Min, Max)	Если $A < \text{Min}$ или $A > \text{Max}$: Предупреждение <W1>"RANGE FUNCTION" (ФУНКЦИЯ ДИАПАЗОНА) задается для исполнительной платы
Ошибка импликации	CHK(A, X)	Если X верно: Ошибка <E3> "LOGIC FUNCTION" (ЛОГИЧЕСКАЯ ФУНКЦИЯ) задается для исполнительной платы
Предупреждение про импликацию	chk(A, X)	Если X верно: Предупреждение <W0> "LOGIC FUNCTION" (ЛОГИЧЕСКАЯ ФУНКЦИЯ) задается для исполнительной платы

Раздел 6 Расширенные функции

В следующем разделе описаны все настройки программного обеспечения для контроллера sc1000. Из главного меню доступны следующие настройки программного обеспечения:

- SENSOR DIAGNOSTIC (ДИАГНОСТИКА)
- SENSOR SETUP (Датчики)
- sc1000 SETUP (Настройка sc1000)
- TEST/MAINT (СЕРВИС)
- LINK2SC
- PROGNOSYS

6.1 Меню SENSOR DIAGNOSTIC (ДИАГНОСТИКА)

В меню SENSOR DIAGNOSTIC (ДИАГНОСТИКА) приведен список ошибок и предупреждений для всех подсоединенных датчиков/устройств. Если датчик отображается красным, обнаружена ошибка или предупреждение.

SENSOR DIAGNOSTIC (ДИАГНОСТИКА)

Выбрать устройство

ERROR LIST (Список ошибок)	Отображает список ошибок, обнаруженных на текущий момент в датчике. Если запись отмечена красным, была обнаружена ошибка. См. дополнительную информацию в руководстве соответствующего датчика.
WARNING LIST (Список предупреждений)	Отображает список предупреждений, обнаруженных на текущий момент в датчике. Если запись отмечена красным, было обнаружено предупреждение. См. дополнительную информацию в руководстве соответствующего датчика.
REMINDER LIST (Список напоминаний)	Отображает список напоминаний, обнаруженных на текущий момент в датчике. Если запись отмечена красным, было обнаружено напоминание. См. дополнительную информацию в руководстве соответствующего датчика.
MESSAGE LIST (СПИСОК СООБЩЕНИЙ)	Отображает список предупреждений, обнаруженных на текущий момент в датчике. См. дополнительную информацию в руководстве соответствующего датчика.

6.2 Меню настройки датчика

В меню настройки датчиков указаны все подсоединенные датчики. См. информацию о конкретном меню датчика в руководстве соответствующего датчика.

6.3 Меню sc1000 SETUP (Настройка sc1000)

В меню sc1000 SETUP (Настройка sc1000) содержатся основные настройки конфигурации для контроллера sc1000.

В меню sc1000 SETUP (Настройка sc1000) могут быть следующие элементы:

- ВЫХОДЫ
- ТОКОВЫЕ ВХОДЫ
- РЕЛЕ
- WTOS
- NETWORK MODULES (СЕТЕВЫЕ МОДУЛИ)
- GSM-МОДУЛЬ
- DEVICE MANAGEMENT (УПРАВЛЕНИЕ УСТРОЙСТВАМИ)
- DISPLAY SETTINGS (НАСТРОЙКИ ЭКРАНА)
- BROWSER ACCESS (СЕРВИСНЫЙ ПОРТ)
- SD-КАРТА
- SECURITY SETUP (НАСТРОЙКИ БЕЗОПАСНОСТИ)
- EMAIL (e-mail), см. документ DOC023.XX.90143 „sc1000 enhanced communications“ (расширенные возможности коммуникации sc1000)
- LICENSE MANAGEMENT (Управ. лицензией)
- MODBUS TCP, см. документ DOC023.XX.90143 „sc1000 enhanced communications“ (расширенные возможности коммуникации sc1000)

Доступ до элементов меню зависит от установленных внутренних съемных плат расширения или внешних модулей на DIN рейке.

6.3.1 Меню настройки выходов

Примечание: Это меню появляется только в том случае, если в контроллере sc1000 установлена плата выходов.

Содержание меню настройки выходов зависит от выбранного режима использования/работы: Линейное/Регулирование или ПИД-Регулирование. Плата токовых выходов может использоваться с выходным током, линейно зависимым от значения процесса, или с выходным током, функционирующим как ПИД-контроллер.

LINEAR CONTROL (ЛИНЕЙНОЕ РЕГУЛИРОВАНИЕ)

В данном режиме работы выходной ток линейно зависит от значения процесса после его обработки анализатором внутренней формулы (при запросе).

PID CONTROL (ПИД-РЕГУЛИРОВАНИЕ)

В этом режиме работы модуль токовых выходов генерирует выходной ток с целью регулирования значения процесса. ПИД-контроллер регулирует значение процесса таким образом, чтобы оно было равно контрольной точке при изменении значения в результате искажений, либо устанавливается новое значение контрольной точки.

Выходной ток может находиться в рабочем диапазоне от 0 до 20 мА или от 4 до 20 мА. Максимальный выходной ток составляет 22 мА. Если необходимо, отрегулируйте смещение нуля и коэффициент поправки выходного тока, чтобы улучшить точность. По умолчанию эти два параметра установлены на "0" (смещение нуля) и на "1" (коэффициент поправки).

sc1000 SETUP (Настройка sc1000) OUTPUT SETUP (НАСТРОЙКА ВЫХОДОВ) mA OUTPUT INT/EXT (ВЫХОДЫ ВНУТР./ВНЕШН., mA)	
Выберите плату OUTPUT (ВЫХОД) 1,2,3 или 4	
SELECT SOURCE (ВЫБРАТЬ ИСТОЧНИК)	Значение по умолчанию: Источник не выбран Выбирает датчик или создает формулу для генерирования значения процесса, обрабатываемого платой токовых выходов.
SET PARAMETER (Выбор параметр)	Значение по умолчанию: Параметр не выбран Выбирает параметр выбранного источника.
DATA VIEW (ПРОСМОТР ДАННЫХ)	Значение по умолчанию: INPUT VALUE (ВХОДНОЕ ЗНАЧЕНИЕ) Задаёт отображаемое и записанное измеренное значение.
INPUT VALUE (ВХОДНОЕ ЗНАЧЕНИЕ)	Отображает значение процесса, считываемое из выбранного источника, после его обработки анализатором внутренней формулы (при запросе)
CURRENT (ТОК)	Отображает расчетное значение выходного тока
SET FUNCTION (ЗАДАТЬ ФУНКЦИЮ)	Значение по умолчанию: LINEAR CONTROL (ЛИНЕЙНОЕ РЕГУЛИРОВАНИЕ)
LINEAR CONTROL (ЛИНЕЙНОЕ РЕГУЛИРОВАНИЕ)	Отслеживает значение измерения.
PID CONTROL (ПИД-РЕГУЛИРОВАНИЕ)	Задаёт контроллер sc1000 как ПИД-контроллер.
SET TRANSFER (Сост. выходов)	Значение по умолчанию: 10 mA Задаёт значение замены для выходного тока, если выбранный источник сообщает о внутренней ошибке, отсоединен от системы или если выходной режим источника установлен на "Значение перехода".
ON ERROR MODE (РЕЖИМ ОШИБОК ВКЛ.)	Значение по умолчанию: SET TRANSFER (ЗАДАТЬ ПЕРЕХОД) Задаёт реагирование контроллера sc1000 в случае возникновения внутренней ошибки.
HOLD (Фикс.)	Плата токовых выходов постоянно работает с последним действительным значением, считанным с выбранного источника.
SET TRANSFER (Сост. выходов)	Плата токовых выходов использует значение замены для выходного тока.
SET MODE (ЗАДАТЬ РЕЖИМ)	Значение по умолчанию: DIRECT (ПРЯМОЙ) Задаёт момент времени, когда ПИД-контроллер должен усилить выходной ток
DIRECT (ПРЯМОЙ)	Значение SNAP SHOT (МГНОВЕННОЕ СОСТОЯНИЕ) ниже, чем SETPOINT (КОНТРОЛЬНАЯ ТОЧКА) и наоборот.
REVERSE (ОБРАТНЫЙ)	Значение SNAP SHOT (МГНОВЕННОЕ СОСТОЯНИЕ) выше, чем SETPOINT (КОНТРОЛЬНАЯ ТОЧКА) и наоборот.
SET FILTER (Усред. сигнала)	Задаёт время записи (в секундах) Выходной ток основывается на среднем записанных значений за определенный промежуток времени. Промежуток времени задается в данном меню.
SCALE (Шкала) 0 mA/4 mA	Значение по умолчанию: 0-20 mA Задаёт диапазон выходного тока 0–20 mA или 4–20 mA.
SET HIGH VALUE (ЗАДАТЬ ВЫСОКОЕ ЗНАЧЕНИЕ)	Значение по умолчанию: 20 Задаёт значение выбранного источника, когда выходной ток должен быть 20 mA.
SET LOW VALUE (ЗАДАТЬ НИЗКОЕ ЗНАЧЕНИЕ)	Значение по умолчанию: 0 Задаёт значение выбранного источника, когда выходной ток должен быть 0 mA (шкала 0-20 mA) или соответственно 4 mA (шкала 4-20 mA).

Расширенные функции

sc1000 SETUP (Настройка sc1000) OUTPUT SETUP (НАСТРОЙКА ВЫХОДОВ) mA OUTPUT INT/EXT (ВЫХОДЫ ВНУТР./ВНЕШН., mA)	
MAXIMUM (Максимум)	Значение по умолчанию: 20 mA Задаёт верхний предел возможного значения выходного тока. Данное меню отображается, если в PID CONTROL (ПИД-РЕГУЛИРОВАНИИ) ЗАДАНО SET FUNCTION (ЗАДАТЬ ФУНКЦИЮ).
MINIMUM (МИНИМУМ)	Значение по умолчанию: 0 mA Задаёт нижний предел для выходного тока. Данное меню отображается, если в PID CONTROL (ПИД-РЕГУЛИРОВАНИИ) ЗАДАНО SET FUNCTION (ЗАДАТЬ ФУНКЦИЮ).
SET SETPOINT (ЗАДАТЬ КОНТРОЛЬНУЮ ТОЧКУ)	Значение по умолчанию: 10 Задаёт значение процесса ПИД-контроллер пытается отрегулировать данное значение процесса.
PROPORTIONAL (ПРОПОРЦИОНАЛЬН)	Значение по умолчанию: 0 Настраивает пропорциональное звено ПИД-контроллера (в минутах). Пропорциональное звено контроллера генерирует выходной сигнал, который линейно зависит от рассогласования. Данное звено непосредственно реагирует на любые изменения на входе, но начинает легко генерировать колебания, если настройка - "высокий". Пропорциональное звено не может компенсировать искажения полностью.
INTEGRAL (ИНТЕГРАЛЬН)	Значение по умолчанию: 0 Настраивает интегральное звено ПИД-контроллера (в минутах). Интегральное звено контроллера генерирует выходной сигнал, который линейно увеличивается, когда рассогласование является постоянным. Интегральное звено реагирует медленнее, чем пропорциональное звено, но может полностью подстроиться под искажения. Чем выше задано значение интегрального звена, тем медленнее оно реагирует. Если интегральное звено настроено на низкое значение, то оно может начать генерировать колебания.
DERIVATIVE (ДИФФЕРЕНЦИР)	Значение по умолчанию: 0 Настраивает дифференцирующее звено ПИД-контроллера (в минутах). Дифференцирующее звено ПИД-контроллера выдает выходной сигнал. Чем быстрее меняется рассогласование, тем более высоким будет выходной сигнал. Рассогласование меняется = Выходной сигнал. Рассогласование не меняется = Выходной сигнал отсутствует. Если поведение контролируемого процесса неизвестно, рекомендуется задать значение этого звена на "0", поскольку это звено склонно к сильному генерированию колебаний.
SNAP SHOT (МГНОВЕННОЕ СОСТОЯНИЕ)	Отображает последние данные мгновенного состояния значения процесса. С помощью выходного тока ПИД-контроллер пытается приблизить контролируемое значение процесса к контрольной точке.
CURRENT (ТОК)	Отображает расчетное значение выходного тока (в mA). По умолчанию расчетное значение выходного тока не отражает реальное значение выходного тока. Реальное значение выходного тока зависит от противоположного входного сопротивления и никогда не превышает 22 mA.
LOG INTERVAL (ИНТЕРВАЛ ЗАПИСИ)	Значение по умолчанию: OFF (Выкл.) Задаёт интервал (в минутах) для регистрации отображаемого значения в регистраторе данных. Опции: OFF (Откл.), 5 минут, 10 минут, 15 минут, 20 минут, 30 минут
VERSION	Отображает номер версии ПО.
LOCATION (МЕСТО УСТАНОВКИ)	Отображает текущее место установки.

Взаимосвязь между входным током и расчетной концентрацией

Рисунок 51 отражает выходной ток, зависящий от значения процесса, заданное нижнее значение и заданное верхнее значение с выходным диапазоном 0– 20 мА.

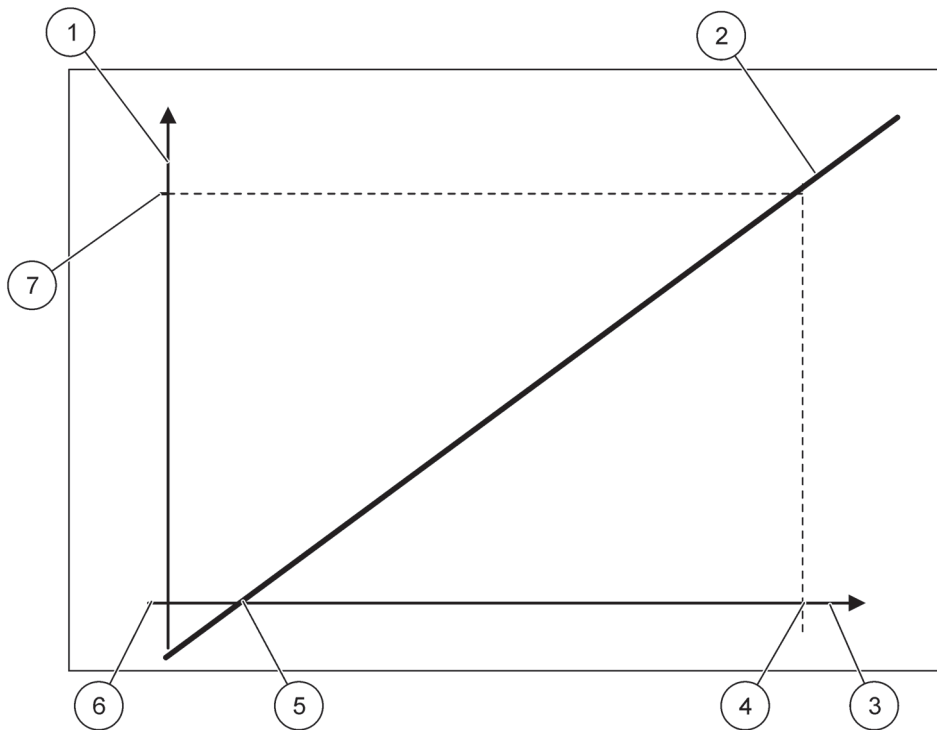


Рисунок 51 Выходной ток с выходным диапазоном 0 - 20 мА

1	Выходной ток (OC) (ось y)	5	Нижнее значение (LV)
2	OC=f(PV)	6	0 мА
3	Значение процесса (PV) (ось x)	7	20 мА
4	Верхнее значение (HV)		

Выходной ток (OC) является функцией значения процесса (PV).

Выходной ток определяется по формуле (1):

$$(1) \quad OC = f(PV) = (PV - LV) \times \frac{20 \text{ мА}}{HV - LV}$$

где:

OC=Выходной ток

PV=Значение процесса

LV=Нижнее значение

HV=Верхнее значение

Рисунок 52 отражает выходной ток, зависящий от значения процесса, заданное нижнее значение и заданное верхнее значение с выходным диапазоном 4– 20 мА.

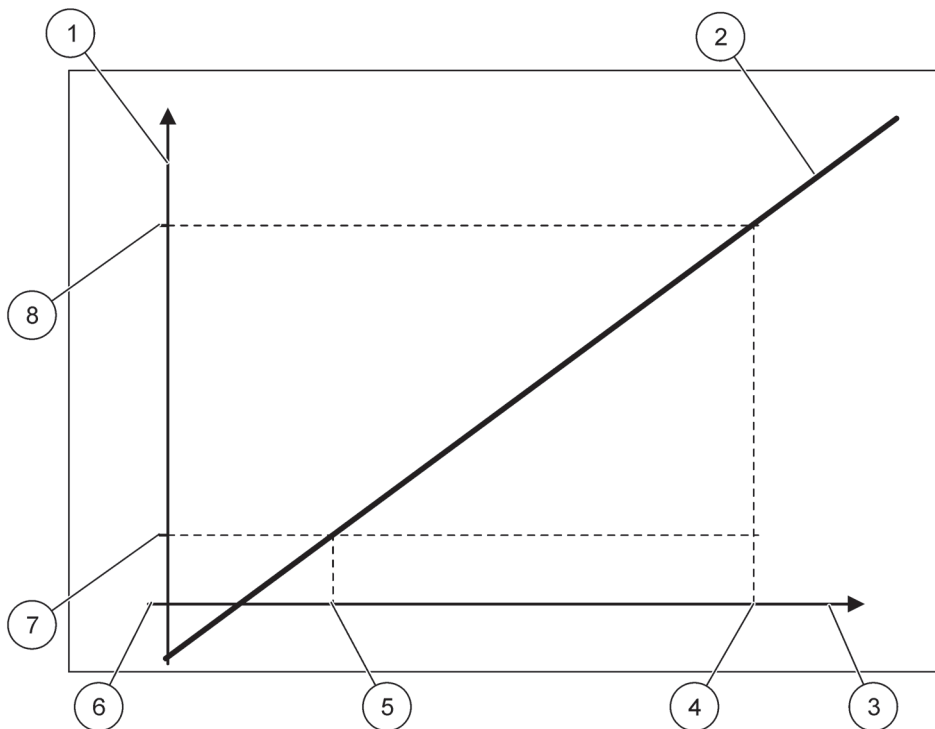


Рисунок 52 Выходной ток с выходным диапазоном 4 - 20 мА

1	Выходной ток (OC) (ось y)	5	Нижнее значение (LV)
2	OC=f(PV)	6	0 мА
3	Значение процесса (PV) (ось x)	7	4 мА
4	Верхнее значение (HV)	8	20 мА

Выходной ток определяется по формуле (2):

$$(2) \quad OC = f(PV) = \frac{16 \text{ мА}}{HV - LV} \times (PV - LV) + 4 \text{ мА}$$

где:
 OC=Выходной ток
 PV=Значение процесса
 LV=Нижнее значение
 HV=Верхнее значение

6.3.2 Меню токовых входов

Примечание: Меню появляется, только если в контроллере sc1000 установлена плата входов.

Плату токовых входов можно использовать в качестве платы аналогового входа для измерения входного тока в диапазоне 0– 20 мА или 4–20 мА, либо ее можно использовать в качестве платы цифрового входа. Содержание меню токовых входов зависит от формы его применения:

ANALOG CURRENT INPUT (АНАЛОГОВЫЙ ТОКОВЫЙ ВХОД)

Плата токовых входов подсоединяет устройства с интерфейсом с токовым входом к контроллеру sc1000. Каждый токовый входной канал можно сконфигурировать отдельно; единицы измерения и параметры отображаются в дисплее измеренных значений. На плате токовых входов для подсоединения к устройству обязательно должна быть соответствующая открытая перемычка.

DIGITAL CURRENT INPUT (ЦИФРОВОЙ ТОКОВЫЙ ВХОД)

Чтобы различить два цифровых состояния, соответствующая перемычка на внутренней плате токовых входов должна быть замкнута, а соответствующий мост должен быть установлен на внешнюю плату токовых входов. Разные состояния распознаются путем замыкания или размыкания контакта между соответствующими терминалами.

Существует возможность отрегулировать измерение входного тока для улучшения точности, используя смещение нуля и поправочный коэффициент. По умолчанию эти два параметра установлены на "0" (смещение нуля) и "1" (поправочный коэффициент). Когда канал используется в качестве цифрового входа, на дисплее отображаются значения "HIGH" (ВЫСОКИЙ) или "LOW" (НИЗКИЙ).

sc1000 SETUP (Настройка sc1000)	
ТОКОВЫЕ ВХОДЫ	
mA INPUT INT/EXT (ВХОДЫ ВНУТР/ВНЕШН., mA)	
Выбрать плату INPUT (ВВОД) 1,2,3 или 4	
EDIT NAME (Редак. имени)	Значение по умолчанию: Серийный номер устройства - текст Для примера введите текст для определения места установки источника тока.
DEVICE NAME (ИМЯ УСТРОЙСТВА)	Значение по умолчанию: Текст отсутствует Задаёт имя устройства.
PARAMETER NAME (ИМЯ ПАРАМЕТРА)	Значение по умолчанию: Текст отсутствует Задаёт имя параметра.
SET PARAMETER (Выбор параметр)	Значение по умолчанию: "ChanX" (X=номер канала модуля входного тока) Задаёт параметр для расчетного выходного значения.
DATA VIEW (ПРОСМОТР ДАННЫХ)	Значение по умолчанию: OUTPUT VALUE (ЗНАЧЕНИЕ ВЫВОДА) Задаёт значение, отображаемое в модуле дисплея как измеренное значение и записываемое в регистратор данных.
INPUT CURRENT (ВХОДНОЙ ТОК)	Отображает реальное измеренное значение входного тока.
OUTPUT VALUE (ВЫХОДНОЕ ЗНАЧЕНИЕ)	Отображает расчетное выходное значение после масштабирования выходного значения в соответствии с настройками меню SET LOW VALUE (ЗАДАТЬ НИЖНЕЕ ЗНАЧЕНИЕ) SET HIGH VALUE (ЗАДАТЬ ВЕРХНЕЕ ЗНАЧЕНИЕ).
ЕДИНИЦЫ	Значение по умолчанию: Текст отсутствует Задаёт единицы измерения для расчетного выходного значения.
SET FUNCTION (ЗАДАТЬ ФУНКЦИЮ)	Значение по умолчанию: ANALOG (АНАЛОГОВЫЙ)
ANALOG (АНАЛОГОВЫЙ)	Входной канал используется в качестве аналогового входа.
DIGITAL (ЦИФРОВОЙ)	Входной канал используется в качестве цифрового входа.
SET FILTER (Усред. сигнала)	Значение по умолчанию: 10 секунд Задаёт промежуток времени для записи измеренных значений входного тока. Входной ток - это результат среднего значения, рассчитанного на основе последних измеренных значений входного тока, зарегистрированных за определенный промежуток времени (который задается в данном меню).

Расширенные функции

sc1000 SETUP (Настройка sc1000) ТОКОВЫЕ ВХОДЫ mA INPUT INT/EXT (ВХОДЫ ВНУТР/ВНЕШН., mA)	
LOGIC (ЛОГИЧЕСКИЙ)	Значение по умолчанию: DIRECT (ПРЯМОЙ) Задаёт взаимосвязь между состоянием входа и уровнем выхода. Элемент меню отображается, если SET FUNCTION (ЗАДАТЬ ФУНКЦИЮ) установлено на DIGITAL (ЦИФРОВОЙ).
DIRECT (ПРЯМОЙ)	Если входной контакт замкнут, выходной уровень LOW (НИЗКИЙ), и соответственно, если входной контакт разомкнут, выходной уровень HIGH (ВЫСОКИЙ).
REVERSE (ОБРАТНЫЙ)	Если входной контакт замкнут, выходной уровень HIGH (ВЫСОКИЙ), и соответственно, если входной контакт разомкнут, выходной уровень LOW (НИЗКИЙ).
SCALE (Шкала) 0 mA/4 mA	Значение по умолчанию: 0–20 mA Задаёт диапазон выходного тока 0–20 mA или 4–20 mA.
SET HIGH VALUE (ЗАДАТЬ ВЫСОКОЕ ЗНАЧЕНИЕ)	Значение по умолчанию: 20 Задаёт значение выходного значения, если входной ток равен 20 mA.
SET LOW VALUE (ЗАДАТЬ НИЗКОЕ ЗНАЧЕНИЕ)	Значение по умолчанию: 0 Задаёт значение выходного значения, если входной ток равен 0 mA (при шкале 0–20 mA) или 4 mA (при шкале 4–20 mA).
ON ERROR MODE (РЕЖИМ ОШИБОК ВКЛ)	Значение по умолчанию: OFF (ВЫКЛ) Сообщается об ошибке, если входной ток находится за пределами диапазона (возможные диапазоны 0–20 mA или 4–20 mA). При заданном “OFF (Выкл.)”, если входной ток будет за пределами диапазона, сообщаться об ошибке не будет.
0 mA	В случае ошибки значение замены составляет 0 mA.
4 mA	В случае ошибки значение замены составляет 4 mA.
20 mA	В случае ошибки значение замены составляет 20 mA.
OFF (Откл.)	В случае ошибки не будет использоваться значение замены для подмены измеренного значения.
CONCENTRATION (КОНЦЕНТРАЦИЯ)	Отображает расчетное значение концентрации в зависимости от входного тока и шкалы, которая задается в меню SET LOW VALUE (ЗАДАТЬ НИЗКОЕ ЗНАЧЕНИЕ) и SET HIGH VALUE (ЗАДАТЬ ВЫСОКОЕ ЗНАЧЕНИЕ).
LOG INTERVAL (ИНТЕРВАЛ ЗАПИСИ)	Значение по умолчанию: 10 минут Задаёт интервал для регистрации отображаемого значения в регистраторе данных. Опции: OFF (Откл.), 5 минут, 10 минут, 15 минут, 20 минут, 30 минут
ВЕРСИЯ	Отображает номер версии ПО
LOCATION (МЕСТО УСТАНОВКИ)	Отображает текущее место установки

Взаимосвязь между входным током и расчетной концентрацией

Рисунок 53 отражает выходное значение, зависящее от входного тока, заданное нижнее значение и заданное верхнее значение с входным диапазоном от 0 до 20 mA.

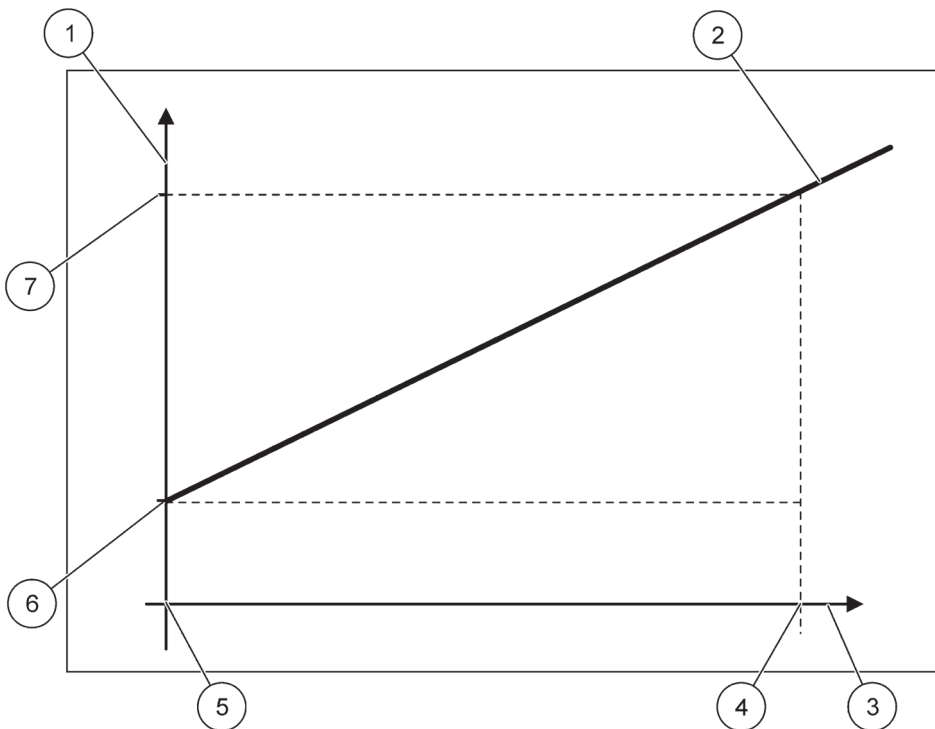


Рисунок 53 Выходное значение с входным диапазоном 0 - 20 мА

1	Выходное значение (концентрация) (ось x)	5	0 мА
2	$OV=f(IC)$	6	0 мА
3	Входной ток (IC) (ось y)	7	0 мА
4	20 мА	8	0 мА

Выходное значение (OV) - это функция от входного тока (IC).

Выходное значение определяется по формуле (3):

$$(3) \quad OV = f(IC) = IC \times \frac{HV - LV}{20 \text{ мА}} + LV$$

где:

OV=Выходное значение

IC=Входной ток

LV=Нижнее значения

HV=Верхнее значения

Рисунок 54 отражает выходное значение, зависящее от входного тока, заданное нижнее значение и заданное верхнее значение с входным диапазоном от 4 до 20 мА.

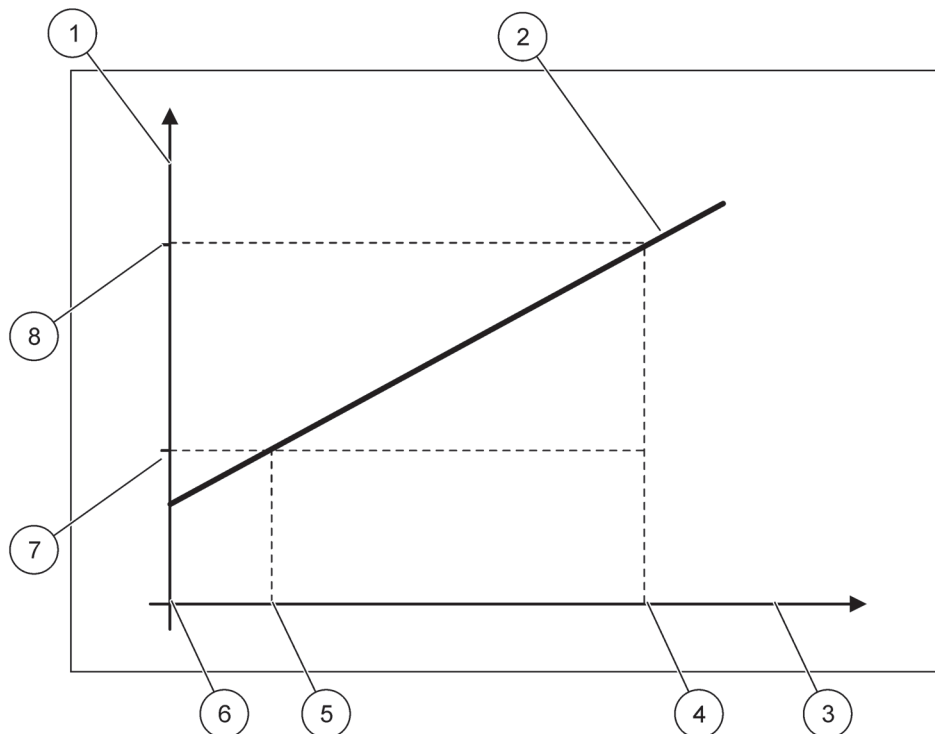


Рисунок 54 Выходное значение с входным диапазоном 4 - 20 мА

1	Выходное значение (концентрация) (ось y)	5	4 мА
2	$OV=f(IC)$	6	0 мА
3	Входной ток (ось x)	7	Нижнее значение (LV)
4	20 мА	8	Верхнее значение (HV)

Выходное значение определяется по формуле (4):

$$(4) \quad OV = f(IC) = \frac{HV - LV}{16 \text{ мА}} \times (IC - 4 \text{ мА}) + LV$$

где:
 OV=Выходное значение
 IC=Входной ток
 LV=Нижнее значения
 HV=Верхнее значения

6.3.3 Меню реле

Примечание: Это меню появляется только в том случае, если в контроллере sc1000 установлена плата реле.

Содержание меню реле для платы реле зависит от выбранного режима работы. Существует несколько режимов работы платы реле:

ALARM (ТРЕВОГА)

Реле контролирует, что значение процесса находится в указанных пределах.

FEEDER CONTROL (РЕГУЛИРОВАНИЕ ПИТАТЕЛЕМ)

Реле указывает, что значение процесса стало выше или упало ниже контрольной точки.

2 POINT CONTROL (РЕГУЛИРОВАНИЕ ПО ДВУМ ТОЧКАМ)

Реле переключается, если значение процесса достигает верхнего или нижнего предела.

WARNING (ПРЕДУПРЕЖДЕНИЕ)

Реле указывает на состояния предупреждения и ошибки в датчика.

PWM CONTROL (ШИМ РЕГУЛИРОВАНИЕ)

Реле использует широтно-импульсное модулированное регулирование в зависимости от значения процесса.

FREQ. (ЧАСТ.) CONTROL (РЕГУЛИРОВАНИЕ)

Реле переключается на частоту в зависимости от значения процесса.

TIMER (ТАЙМЕР)

Реле переключается в определенные моменты времени независимо от значения процесса.

SYSTEM ERROR (СИСТЕМНАЯ ОШИБКА)

Реле указывает, что у какого-то датчика в системе имеется внутренняя ошибка, предупреждение либо датчик отсутствует.

6.3.3.1 Общие настройки реле (доступны из любого режима работы реле)

sc1000 SETUP (Настройка sc1000)	
RELAY (РЕЛЕ)	
RELAY INT/EXT (РЕЛЕ ВНУТР/ВНЕШН)	
Выберите плату RELAY (РЕЛЕ) 1, 2, 3 или 4	
SELECT SOURCE (ВЫБРАТЬ ИСТОЧНИК)	Значение по умолчанию: Источник не выбран Выберите датчик или создайте формулу для генерирования значения процесса, обрабатываемого платой токовых выходов.
SET PARAMETER (Выбор параметр)	Значение по умолчанию: Параметр не выбран Выберите параметр выбранного источника. Отображаемый параметр зависит от подсоединенного датчика sc, например, концентрация кислорода или температура.
DATA VIEW (ПРОСМОТР ДАННЫХ)	Значение по умолчанию: INPUT CONFIG (КОНФИГ.ВХОДА) Задаст значение, отображаемое в модуле дисплея как измеренное значение и записываемое в регистратор данных.
RELAY CONTACT (КОНТАКТ РЕЛЕ)	Отображает и записывает статус контакта реле (ON (Вкл.) или OFF (Выкл.)).
INPUT CONFIG (КОНФИГ. ВХОДА)	Значение процесса, считываемое из выбранного источника, после его обработки анализатором внутренней формулы (при запросе).
SET FUNCTION (ЗАДАТЬ ФУНКЦИЮ)	Значение по умолчанию: ALARM (ТРЕВОГА) Задаст режим работы платы реле.
ALARM (ТРЕВОГА)	Управляет реле, реагируя на измеренный параметр. Содержит отдельно задаваемые High (Верхн.) и Low (Нижн.) контрольные точки тревоги, зоны нечувствительности и задержку ON (Вкл.)/OFF (Выкл.).
FEEDER CONTROL (РЕГУЛИРОВАНИЕ ПИТАТЕЛЕМ)	Управляет, реагируя на измеренный параметр. Можно задать фазирование, контрольные точки, зоны нечувствительности, таймер удержания и задержку ON (Вкл.)/OFF (Выкл.).

Расширенные функции

sc1000 SETUP (Настройка sc1000) RELAY (РЕЛЕ) RELAY INT/EXT (РЕЛЕ ВНУТР/ВНЕШН)	
2 POINT CONTROL (РЕГУЛИРОВАНИЕ ПО ДВУМ ТОЧКАМ)	Управляет, реагируя на измеренный параметр, с помощью двух контрольных точек.
WARNING (ПРЕДУПРЕЖДЕНИЕ)	Активируется, если анализатор обнаружил предупреждение по датчику. Указывает состояние предупреждений и ошибок выбранных датчиков.
PWM CONTROL (ШИМ РЕГУЛИРОВАНИЕ)	Позволяет реле генерировать выходную широтно-импульсную модуляцию.
FREQ. (ЧАСТ.) CONTROL (РЕГУЛИРОВАНИЕ)	Позволяет реле работать циклом с частотой от минимального числа импульсов в минуту до максимального.
TIMER (ТАЙМЕР)	Позволяет реле переключаться в определенное время независимо от значения процесса
SYSTEM ERROR (СИСТЕМНАЯ ОШИБКА)	Указывает, есть ли у датчика в системе внутренняя ошибка или предупреждение
INPUT VALUE (ВХОДНОЕ ЗНАЧЕНИЕ)	Значение процесса, считываемое из выбранного источника, после его обработки анализатором внутренней формулы (при запросе).
LOG INTERVAL (ИНТЕРВАЛ ЗАПИСИ)	Значение по умолчанию: OFF (Выкл.) Задаёт интервал для регистрации отображаемого значения в регистраторе данных. Опции: OFF (Откл.), 5 минут, 10 минут, 15 минут, 20 минут, 30 минут

6.3.3.2 Набор функций режима работы ALARM (ТРЕВОГА)

ALARM (ТРЕВОГА)	
SET TRANSFER (Сост. выходов)	Значение по умолчанию: DE-ENERGIZED (ПИТАНИЕ ОТКЛ) Задаёт статус реле (ENERGIZED/DE-ENERGIZED - ПИТАНИЕ ВКЛ./ОТКЛ), если обнаружены состояния ошибки в выбранном источнике, или если источник отсутствует.
PHASE (ФАЗА)	Значение по умолчанию: DIRECT (ПРЯМОЙ) Определяет, будет ли реле включаться или выключаться, если значение процесса выходит за пределы контролируемого диапазона.
DIRECT (ПРЯМОЙ)	Реле включается при выходе за пределы контролируемой полосы
REVERSE (ОБРАТНЫЙ)	Реле выключается при выходе за пределы контролируемой полосы
HIGH ALARM (ВЕРХН.ЗНАЧ. ТРЕВОГИ)	Значение по умолчанию: 15 Задаёт максимум контролируемой полосы в устройстве с выбираемыми параметрами.
LOW ALARM (НИЖН.ЗНАЧ. ТРЕВОГИ)	Значение по умолчанию: 5 Задаёт минимум контролируемой полосы в устройстве с выбираемыми параметрами.
HIGH DEADBAND (ВЕРХНЯЯ ЗОНА НЕЧУВСТВИТЕЛЬНОСТИ)	Значение по умолчанию: 1 Задаёт значение гистерезиса, используемое в верхнем пределе.
LOW DEADBAND (НИЖНЯЯ ЗОНА НЕЧУВСТВИТЕЛЬНОСТИ)	Значение по умолчанию: 1 Задаёт значение гистерезиса, используемое в нижнем пределе
ON DELAY (ЗАДЕРЖКА ВКЛ.) (0 с–999 с)	Значение по умолчанию: 5 секунд Задать время задержки для включения реле.

ALARM (ТРЕВОГА)

OFF DELAY
(ЗАДЕРЖКА ВЫКЛ.)
(0 с–999 с)

Значение по умолчанию: 5 секунд
Задать время задержки для выключения реле.

Рисунок 55 отражает поведение реле в режиме тревоги в разных условиях.

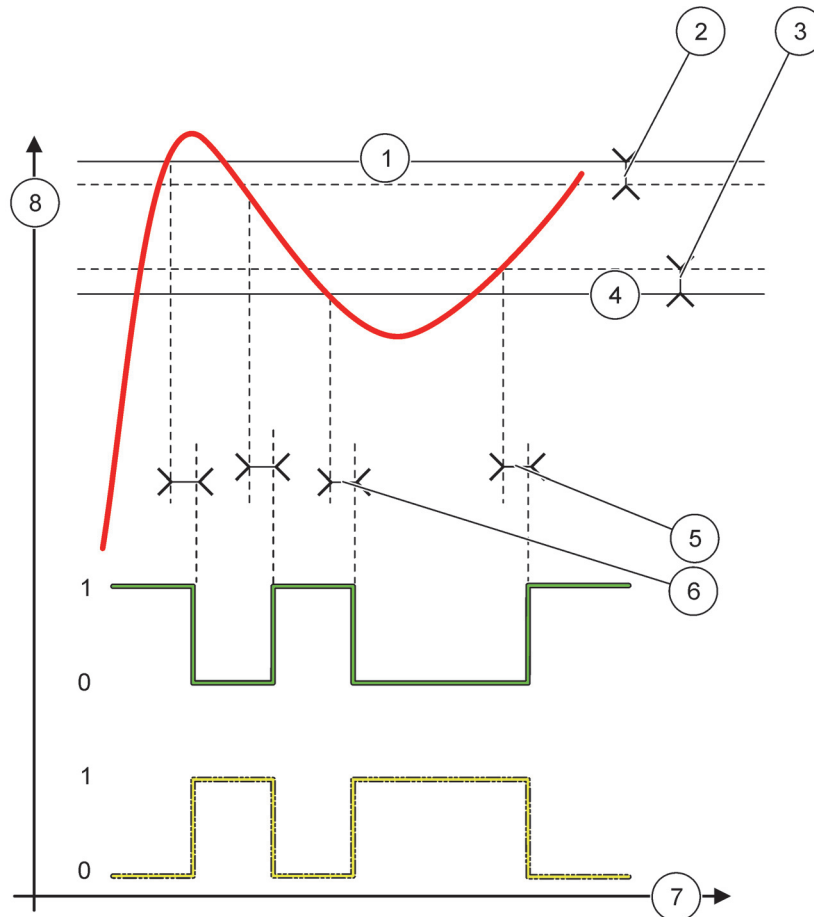


Рисунок 55 Поведение реле - режим тревоги

1 High alarm (Верхн.знач. тревоги)	5 ON Delay, когда фаза=обратная OFF Delay, когда фаза=прямая
2 Верхняя зона нечувствительности	6 OFF Delay, когда фаза=обратная ON Delay, когда фаза=прямая
3 Нижняя зона нечувствительности	7 Время (ось x)
4 Low alarm (Нижн.знач.тревоги)	8 Источник (ось y)

Таблица 28 Условные обозначения на Рисунок 55

Выбранный источник	
Контакт реле (фаза обратная)	
Контакт реле (фаза прямая)	

Расширенные функции

6.3.3.3 Набор функций режима работы POINT CONTROL (РЕГУЛИРОВАНИЕ ПО ДВУМ ТОЧКАМ)

FEEDER CONTROL (РЕГУЛИРОВАНИЕ ПИТАТЕЛЕМ)	
SET TRANSFER (Сост. выходов)	Значение по умолчанию: DE-ENERGIZED (ПИТАНИЕ ОТКЛ) Задаёт статус реле (ENERGIZED/DE-ENERGIZED - ПИТАНИЕ ВКЛ./ОТКЛ), если обнаружены состояния ошибки в выбранном источнике, или если источник отсутствует.
PHASE (ФАЗА)	Значение по умолчанию: HIGH (ВЕРХНИЙ) Определяет статус реле, если значение процесса превышает контрольную точку.
HIGH (ВЕРХНИЙ)	Включает реле, если значение процесса превышает контрольную точку.
LOW (НИЖНИЙ)	Включает реле, если значение процесса падает ниже контрольной точки.
SET POINT (КОНТРОЛЬНАЯ ТОЧКА)	Значение по умолчанию: 10 Задаёт значение процесса, при котором реле будет переключаться.
DEADBAND (ЗОНА НЕЧУВСТВИТЕЛЬНОСТИ)	Значение по умолчанию: 1 Задаёт гистерезис так, чтобы реле не раскачивалось без регулировки, когда значение процесса конвертируется в контрольную точку. PHASE (ФАЗА) задана на HIGH (ВЫСОК.): Гистерезис находится ниже контрольной точки. PHASE (ФАЗА) задана на LOW (НИЗК.): Гистерезис находится выше контрольной точки.
OnMax TIMER (Таймер OnMax) (0 мин–999 мин)	Значение по умолчанию: 0 минут Задаёт максимальный промежуток времени. На протяжении этого промежутка времени реле включается при прохождении контрольной точки. После истечения указанного времени реле выключается независимо от значения процесса. 0=OnMax Timer (макс. время вкл. таймера) неактивно.
ON DELAY (ЗАДЕРЖКА ВКЛ.) (0 с–999 с)	Значение по умолчанию: 5 секунд Задать время задержки для включения реле.
OFF DELAY (ЗАДЕРЖКА ВЫКЛ.) (0 с–999 с)	Значение по умолчанию: 5 секунд Задать время задержки для выключения реле.

Рисунок 56 Рисунок 57 отражают поведение реле с функцией Feeder Control (Регулирование питателем) в разных условиях.

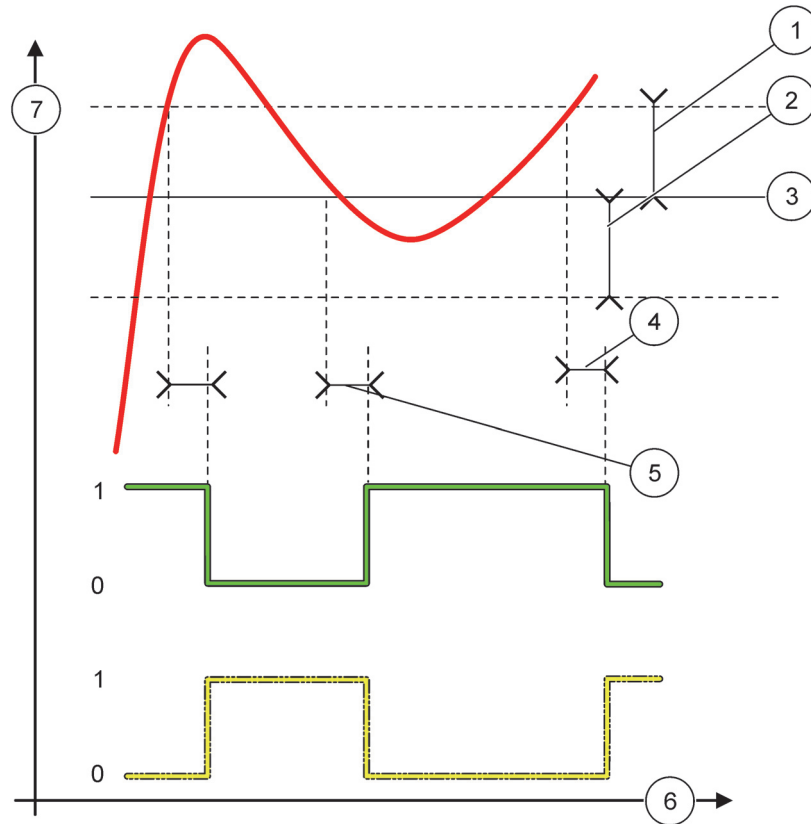


Рисунок 56 Поведение реле, режим регулирования питателем

1	Зона нечувствительности (Фаза=Низко)	5	ON Delay (с заданной низкой фазой) / OFF Delay (с заданной высокой фазой)
2	Зона нечувствительности (Фаза=Высоко)	6	Время (ось x)
3	Контрольная точка	7	Источник (ось y)
4	OFF Delay (с заданной низкой фазой) / ON Delay (с заданной высокой фазой)		

Таблица 29 Условные обозначения на Рисунок 56

Выбранный источник	
Контакт реле (фаза низкая)	
Контакт реле (фаза высокая)	

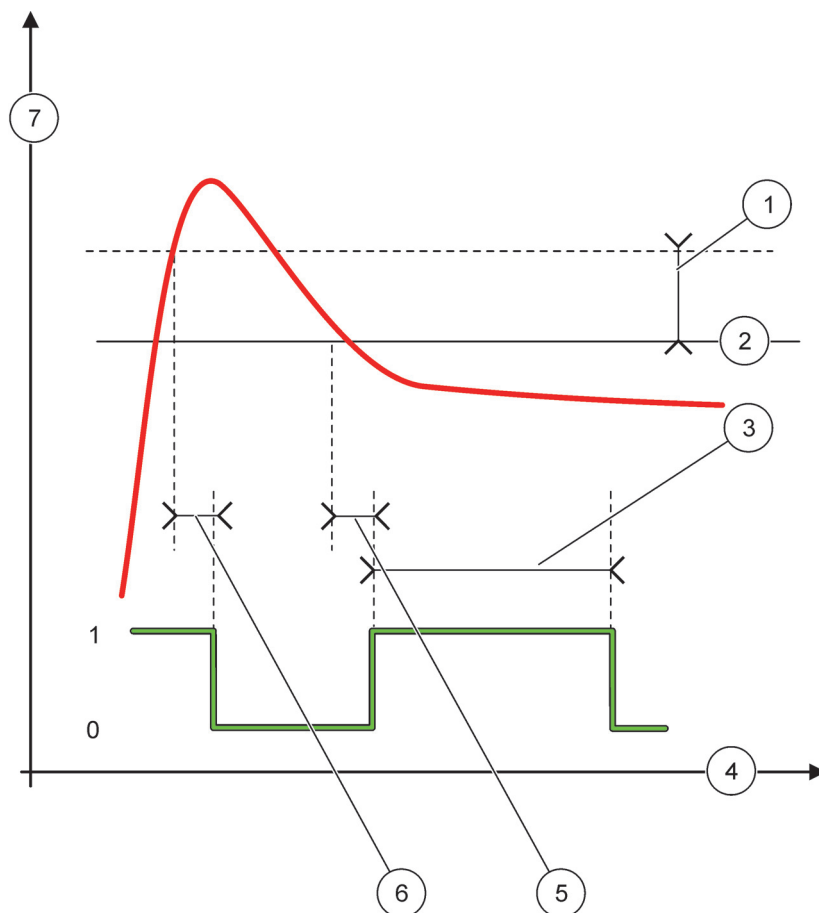


Рисунок 57 Поведение реле - режим регулирования питателем (Фаза низкая, OnMax Timer (Таймер OnMax))

1	Зона нечувствительности	5	ON Delay (ЗАДЕРЖКА ВКЛ)
2	Контрольная точка	6	OFF DELAY (ЗАДЕРЖКА ВЫКЛ)
3	OnMax Timer (макс.врем.вкл.тайм)	7	Источник (ось y)
4	Время (ось x)		

Таблица 30 Условные обозначения на Рисунок 57

Выбранный источник	—
Контакт реле (фаза низкая)	—

6.3.3.4 Набор функций режима работы 2 POINT CONTROL (РЕГУЛИРОВАНИЕ ПО ДВУМ ТОЧКАМ)

2 POINT CONTROL (РЕГУЛИРОВАНИЕ ПО ДВУМ ТОЧКАМ)	
SET TRANSFER (Сост. выходов)	Значение по умолчанию: DE-ENERGIZED (ПИТАНИЕ ОТКЛ) Задаёт статус реле (ENERGIZED/DE-ENERGIZED - ПИТАНИЕ ВКЛ./ОТКЛ), если обнаружены состояния ошибки в выбранном источнике, или если источник отсутствует.
PHASE (ФАЗА)	Значение по умолчанию: HIGH (ВЕРХНИЙ) Задаёт статус реле. После входа значения процесса в диапазон между верхним и нижним значением тревоги, статус реле не изменяется.

2 POINT CONTROL (РЕГУЛИРОВАНИЕ ПО ДВУМ ТОЧКАМ)	
HIGH (ВЕРХНИЙ)	ВКЛЮЧАЕТ реле, если значение процесса превышает верхнее значение тревоги ВЫКЛЮЧАЕТ реле, если значение процесса падает ниже нижнего значения тревоги.
LOW (НИЖНИЙ)	ВКЛЮЧАЕТ реле, если значение процесса падает ниже нижнего значения тревоги. ВЫКЛЮЧАЕТ реле, если значение процесса превышает верхнее значение тревоги.
HIGH ALARM (ВЕРХН.ЗНАЧ. ТРЕВОГИ)	Значение по умолчанию: 15 Задаёт верхний предел устройства с выбираемыми параметрами в полосе регулирования по 2 точкам.
LOW ALARM (НИЖН.ЗНАЧ. ТРЕВОГИ)	Значение по умолчанию: 5 Задаёт нижний предел устройства с выбираемыми параметрами в полосе регулирования по 2 точкам.
ON DELAY (ЗАДЕРЖКА ВКЛ) (0 с–999 с)	Значение по умолчанию: 5 секунд Задать время задержки для включения реле.
OFF DELAY (ЗАДЕРЖКА ВЫКЛ) (0 с–999 с)	Значение по умолчанию: 5 секунд Задать время задержки для выключения реле.
OnMax TIMER (макс.врем.вкл.тайм) (0 мин–999 мин)	Значение по умолчанию: 0 минут (откл.) Задаёт максимальный промежуток времени. На протяжении этого промежутка времени реле ВКЛЮЧАЕТСЯ при прохождении соответствующего предела. После истечения указанного времени реле ВЫКЛЮЧАЕТСЯ независимо от значения процесса. 0=OnMax Timer (макс.время вкл.таймера) неактивно.
OffMax TIMER (макс.врем.выкл.тайм) (0 мин–999 мин)	Значение по умолчанию: 0 минут (откл.) Задаёт максимальный промежуток времени (в минутах). На протяжении этого промежутка времени реле ВЫКЛЮЧАЕТСЯ при прохождении соответствующего предела. После истечения указанного времени реле ВКЛЮЧАЕТСЯ независимо от значения процесса. 0=OffMax Timer (макс.время выкл.таймера) неактивно.
OnMin TIMER (мин.врем.вкл.тайм) (0 мин–999 мин)	Значение по умолчанию: 0 минут (откл.) Задаёт минимальный промежуток времени. На протяжении этого промежутка времени реле ВКЛЮЧАЕТСЯ при прохождении соответствующего предела. Реле можно ВЫКЛЮЧИТЬ только после окончания промежутка времени и после того, как его окончание будет ВЫКЛЮЧЕНО в зависимости от значения процесса. 0=OnMin Timer (мин.время вкл.таймера) неактивно.
OffMin TIMER (мин.врем.выкл.тайм) (0 мин–999 мин)	Значение по умолчанию: 0 минут (откл.) Задаёт минимальный промежуток времени. На протяжении этого промежутка времени реле ВЫКЛЮЧАЕТСЯ при прохождении соответствующего предела. Реле можно ВКЛЮЧИТЬ только после завершения промежутка времени, и после такого завершения оно будет ВКЛЮЧЕНО в зависимости от значения процесса. 0=OffMin Timer (мин.время выкл.таймера) неактивно.
MAX TIMER EXPIRE (МАКС.ВРЕМ.ОКОНЧ. ТАЙМ)	Значение по умолчанию: 0 секунд (откл.) Указывает промежуток времени (в секундах) для окончания действия OnMax TIMER (макс.врем.вкл.Таймера) и OffMax TIMER (макс.врем.выкл.Таймера). Реле включается, активируется OnMax TIMER (макс.врем.вкл.тайм.): Отображается время, оставшееся до автоматического выключения реле. Реле выключается, активируется OffMax TIMER (макс.врем.выкл.тайм.): Отображается время, оставшееся до повторного включения реле.
TIMER (ТАЙМЕР)	Значение по умолчанию: 0 секунд (откл.) Указывает промежуток времени (в секундах) для окончания действия OnMin TIMER (мин.врем.вкл.Таймера) и OffMin TIMER (мин.врем.выкл.Таймера). Реле включается, активируется OnMin TIMER (мин.врем.вкл.тайм): Отображается время, оставшееся до того, как реле можно будет снова ВЫКЛЮЧИТЬ. Реле выключается, активируется OffMax TIMER (макс.врем.выкл.тайм): Отображается время, оставшееся до повторного ВКЛЮЧЕНИЯ реле.

Рисунок 58-Рисунок 60 отражают поведение реле с функцией 2 Point Control (Регулирования по 2 точкам) в разных условиях.

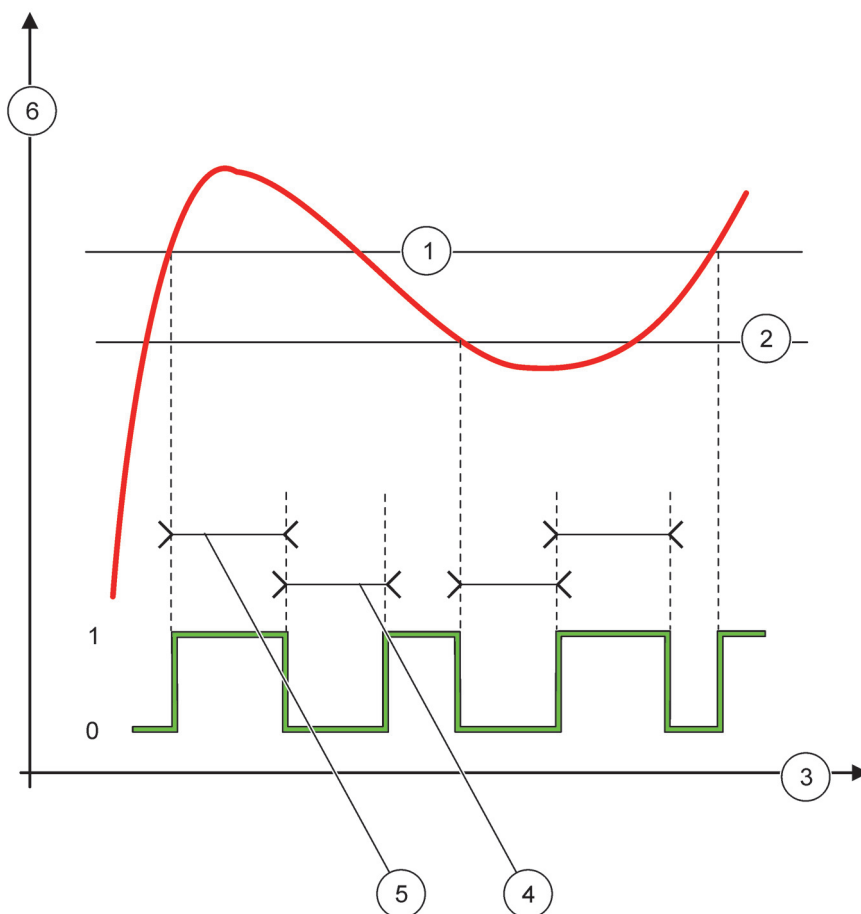


Рисунок 58 Поведение реле—режим регулирования по 2 точкам (2 POINT) (без задержки)

1 High alarm (Верхн.знач. тревоги)	4 Максимальное время выключения таймера
2 Low alarm (Нижн.знач.тревоги)	5 Максимальное время включения таймера
3 Время (ось x)	6 Источник (ось y)

Таблица 31 Условные обозначения на Рисунок 58

Выбранный источник	—
Контакт реле (фаза высокая)	—

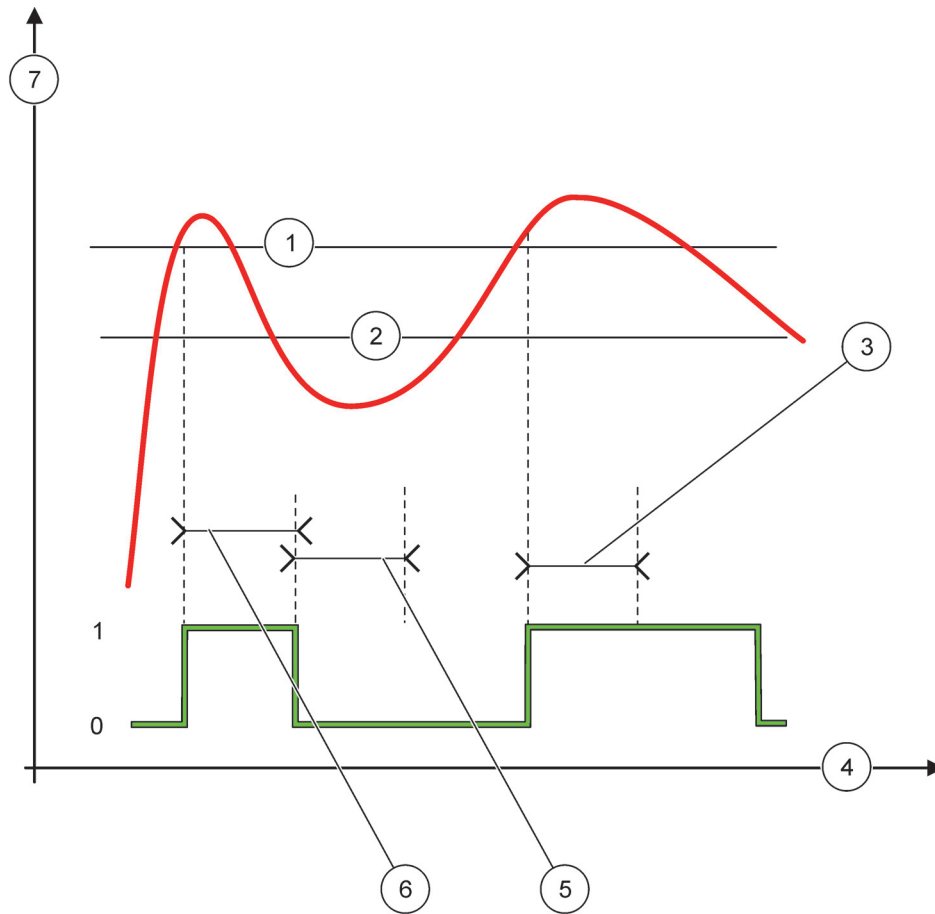


Рисунок 59 Поведение реле — режим регулирования по 2 точкам (2 POINT) (OnMin TIMER (Таймер OnMin), OnMax Timer (Таймер OnMax))

1 High alarm (Верхн.знач. тревоги)	5 OffMin Timer (мин.врем.выкл.тайм)
2 Low alarm (Нижн.знач.тревоги)	6 OnMin TIMER (мин.врем.вкл.тайм)
3 OnMin TIMER (мин.врем.вкл.тайм)	7 Источник (ось y)
4 Время (ось x)	

Таблица 32 Условные обозначения на Рисунок 59

Выбранный источник	
Контакт реле (фаза высокая)	

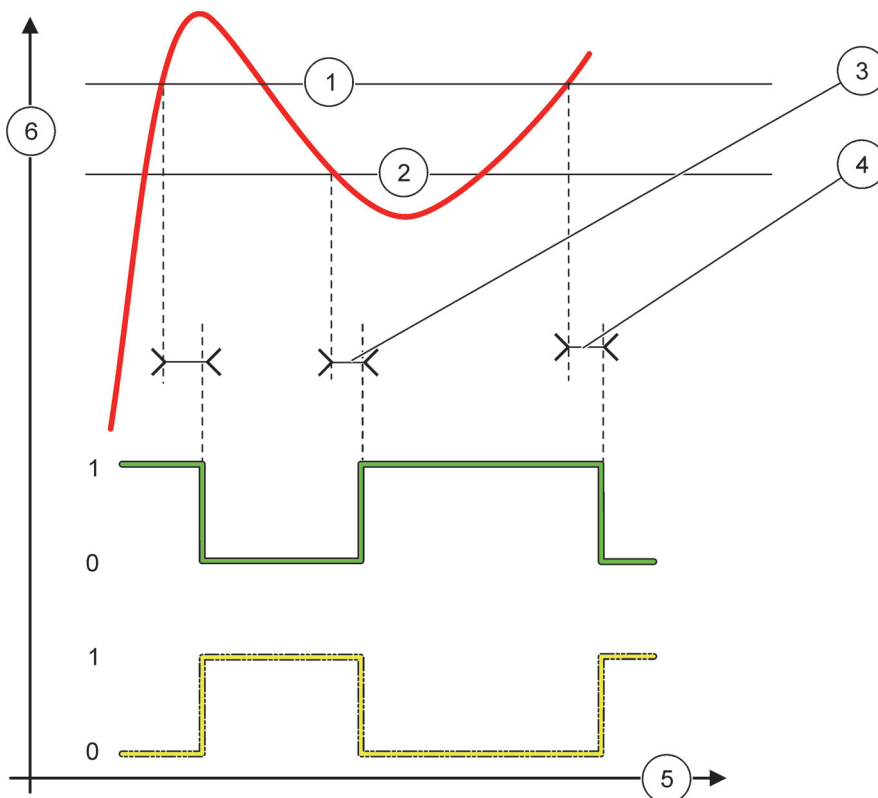


Рисунок 60 Поведение реле—режим регулирования по 2 точкам (2 POINT) (ON/OFF DELAY (ЗАДЕРЖКА ВКЛ./ВЫКЛ))

1 High alarm (Верхн.знач. тревоги)	4 OFF Delay (при низкой фазе) ON Delay (при высокой фазе)
2 Low alarm (Нижн.знач.тревоги)	5 Время (ось x)
3 ON Delay (при низкой фазе) OFF Delay (при высокой фазе)	6 Источник (ось y)

Таблица 33 Условные обозначения на Рисунок 60

Выбранный источник	
Контакт реле (фаза низкая)	
Контакт реле (фаза высокая)	

6.3.3.5 Набор функций режима работы WARNING (ПРЕДУПРЕЖДЕНИЕ)

WARNING (ПРЕДУПРЕЖДЕНИЕ)	
WARNING LIST (Список предупреждений)	Значение по умолчанию: Disabled (Отключено) Задает мониторинг за битами внутренних предупреждений в выбранном источнике. ENABLED (ВКЛЮЧЕНО): Мониторинг активен. DISABLED (ОТКЛЮЧЕНО): Мониторинг не активен.
ERROR LIST (Список ошибок)	Значение по умолчанию: Disabled (Отключено) Задает мониторинг за битами внутренних ошибок в выбранном источнике. ENABLED (ВКЛЮЧЕНО): Мониторинг активен. DISABLED (ОТКЛЮЧЕНО): Мониторинг не активен.

WARNING (ПРЕДУПРЕЖДЕНИЕ)	
PROCESS EVENT (СОБЫТИЕ ПРОЦЕССА)	Значение по умолчанию: Disabled (Отключено) Задаёт мониторинг за битами внутренних событий процесса в выбранном источнике. ENABLED (ВКЛЮЧЕНО): Мониторинг активен. DISABLED (ОТКЛЮЧЕНО): Мониторинг не активен.
SET TRANSFER (Сост. выходов)	Значение по умолчанию: DE-ENERGIZED (ПИТАНИЕ ОТКЛ) Задаёт статус реле (ENERGIZED/DE-ENERGIZED - ПИТАНИЕ ВКЛ./ОТКЛ), если обнаружены некоторые или все состояния (а именно биты предупреждения, ошибки или события процесса) в выбранном источнике, или если источник отсутствует.
ON DELAY (ЗАДЕРЖКА ВКЛ.) (0 с–999 с)	Значение по умолчанию: 5 секунд Задать время задержки для включения реле.
OFF DELAY (ЗАДЕРЖКА ВЫКЛ.) (0 с–999 с)	Значение по умолчанию: 5 секунд Задать время задержки для выключения реле.

Рисунок 61 отражает поведение реле в режиме Warning (Предупреждение) в разных условиях.

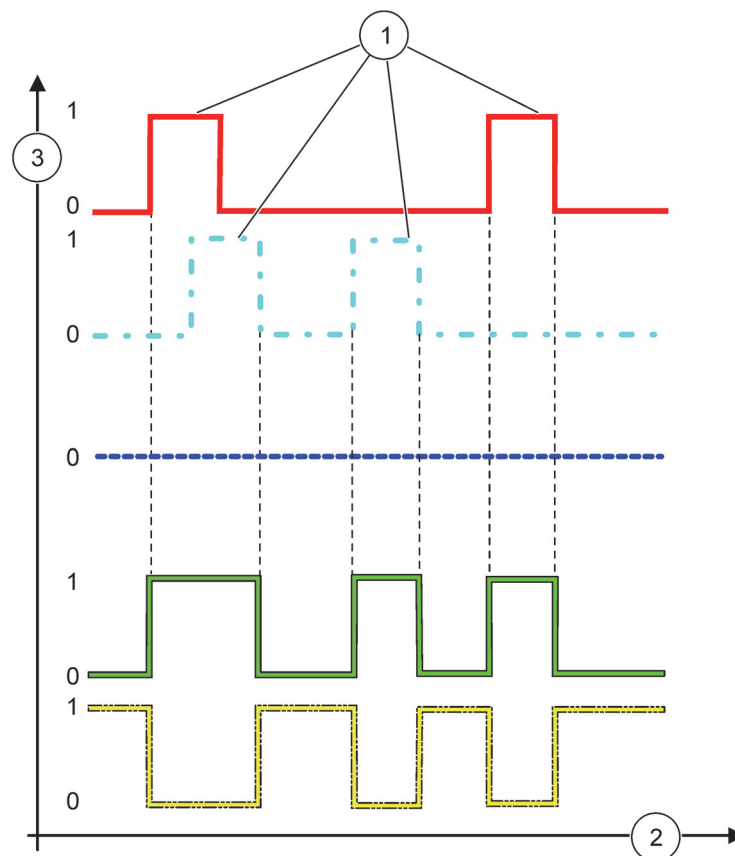






Рисунок 61 Поведение реле - режим предупреждений (при условии, что включены список ошибок и список предупреждений)

1 Набор битов	3 Источник (ось y)
2 Время (ось x)	

Таблица 34 Условные обозначения на [Рисунок 61](#)

Список ошибок	
Список предупреждений	
Событие процесса	
Контакт реле (SET TRANSFER (ЗАДАТЬ ПЕРЕХОД)=ENERGIZED (ПИТАНИЕ ВКЛ))	
Контакт реле (SET TRANSFER (ЗАДАТЬ ПЕРЕХОД)=DE-ENERGIZED (ПИТАНИЕ ОТКЛ))	

6.3.3.6 Набор функций режима работы PWM CONTROL (ШИМ РЕГУЛИРОВАНИЕ)/ЛИНЕЙНЫЙ

PWM CONTROL (ШИМ РЕГУЛИРОВАНИЕ)/LINEAR (ЛИНЕЙНЫЙ)	
SET FUNCTION (ЗАДАТЬ ФУНКЦИЮ)	Значение по умолчанию: LINEAR (ЛИНЕЙНЫЙ) Второе меню SET FUNCTION (ЗАДАТЬ ФУНКЦИЮ) задает статус сигнала ШИМ
LINEAR (ЛИНЕЙНЫЙ)	Сигнал линейно зависит от значения процесса.
PID CONTROL (ПИД-РЕГУЛИРОВАНИЕ)	Сигнал функционирует как ПИД-контроллер.
SET TRANSFER (Сост. выходов)	Значение по умолчанию: 0 секунд Задает ШИМ соотношение для замены в случае выявления состояний ошибки в выбранном источнике или в случае отсутствия источника.
HIGH ALARM (ВЕРХН.ЗНАЧ. ТРЕВОГИ)	Значение по умолчанию: 15 Задает значение процесса, которое приводит соотношение ШИМ к уровню 100% (DUTY CYCLE (РАБОЧИЙ ЦИКЛ) задан как DIRECT (ПРЯМОЙ)).
LOW ALARM (НИЖН.ЗНАЧ.ТРЕВОГИ)	Значение по умолчанию: 5 Задает значение процесса, которое приводит соотношение ШИМ к 0 % (DUTY CYCLE (РАБОЧИЙ ЦИКЛ) задан как DIRECT (ПРЯМОЙ)).
ПЕРИОД (Период) (0 с–600 с)	Значение по умолчанию: 5 секунд Задает длительность одного ШИМ периода.
MINIMUM (Минимум) (0 %–100 %)	Значение по умолчанию: 0 % Нижний предел рабочего диапазона.
MAXIMUM (Максимум) (0 %–100 %)	Значение по умолчанию: 100 % Верхний предел рабочего диапазона (Рисунок 62).
DUTY CYCLE (РАБОЧИЙ ЦИКЛ)	Значение по умолчанию: DIRECT (ПРЯМОЙ) Задает статус ШИМ соотношения.
DIRECT (ПРЯМОЙ)	Соотношение ШИМ растет при снижении значения процесса.
REVERSE (ОБРАТНЫЙ)	Соотношение ШИМ падает при возрастании значения процесса.
INPUT VALUE (ВХОДНОЕ ЗНАЧЕНИЕ)	Отображает значение процесса, считываемое из выбранного источника, после его обработки анализатором внутренней формулы (при запросе).

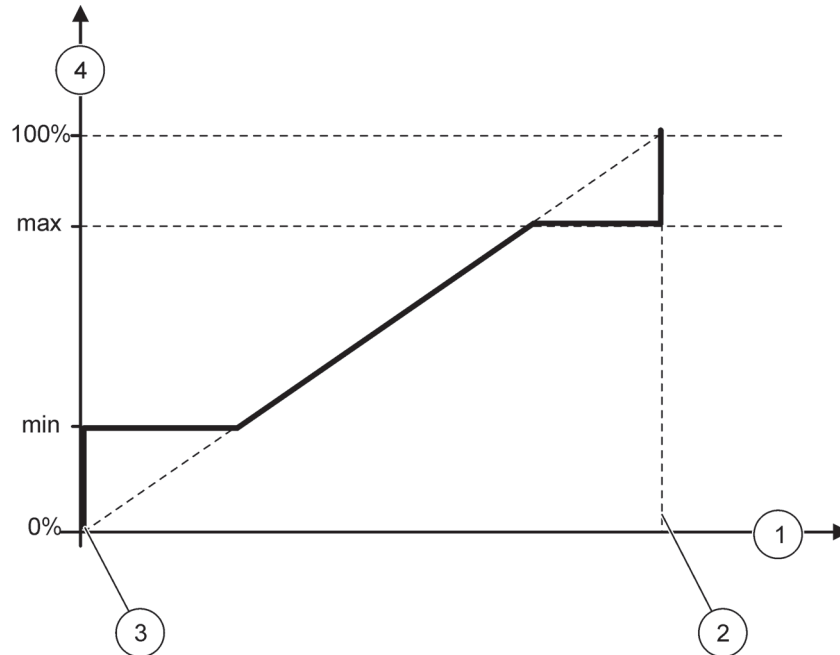


Рисунок 62 ШИМ РЕГУЛИРОВАНИЕ/линейный режим - Максимальное значение

1	Значение процесса (ось x)	3	Low alarm (Нижн.знач.тревоги)
2	HIGH ALARM (ВЕРХН.ЗНАЧ. ТРЕВОГИ)	4	Выходное соотношение (ось y)

Рисунок 63 отражает поведение реле в режиме PWM CONTROL (ШИМ РЕГУЛИРОВАНИЕ)/линейный режим.

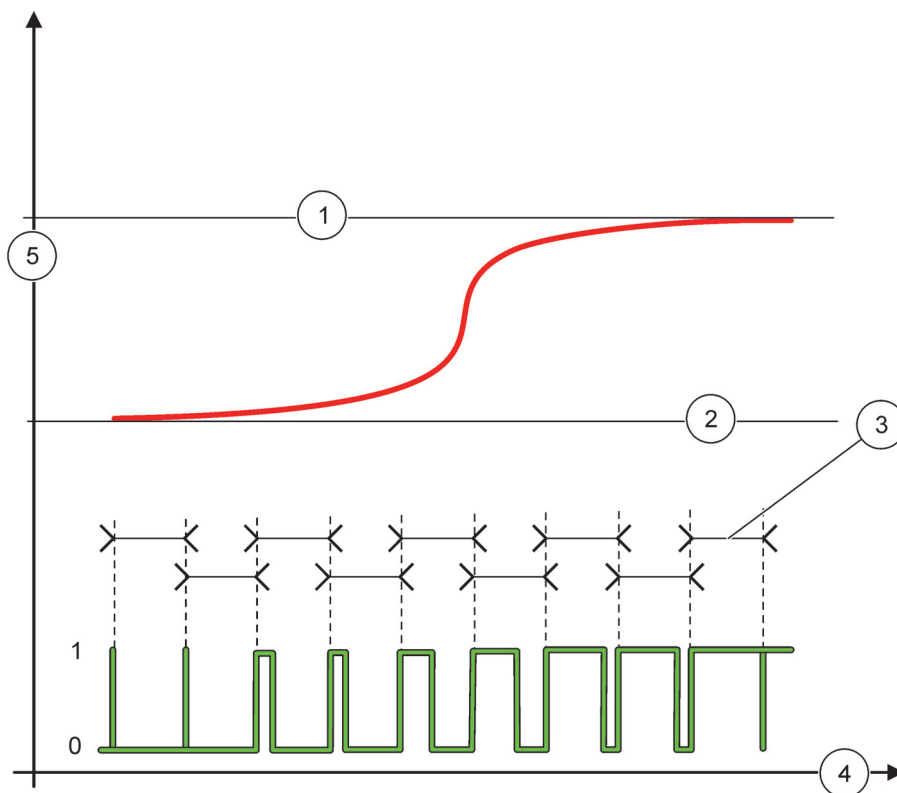


Рисунок 63 Поведение реле - ШИМ Регулирование/ Линейный режим

1	HIGH ALARM (ВЕРХН.ЗНАЧ. ТРЕВОГИ)	4	Время (ось x)
2	Low alarm (Нижн.знач.тревоги)	5	Выбранный источник (ось y)
3	Период		

Таблица 35 Условные обозначения на Рисунок 63

Выбранный источник	
Контакт реле	

6.3.3.7 Набор функций режима работы PWM CONTROL (ШИМ РЕГУЛИРОВАНИЕ)//PID CONTROL (ПИД РЕГУЛИРОВАНИЕ)

PWM CONTROL (ШИМ РЕГУЛИРОВАНИЕ)//PID CONTROL (ПИД-РЕГУЛИРОВАНИЕ)	
SET FUNCTION (ЗАДАТЬ ФУНКЦИЮ)	Значение по умолчанию: LINEAR (ЛИНЕЙНЫЙ) Второе меню SET FUNCTION (ЗАДАТЬ ФУНКЦИЮ) задает статус сигнала ШИМ.
LINEAR (ЛИНЕЙНЫЙ)	Сигнал линейно зависит от значения процесса.
PID CONTROL (ПИД-РЕГУЛИРОВАНИЕ)	Сигнал функционирует как ПИД-контроллер.
SET TRANSFER (ЗАДАТЬ ПЕРЕХОД)	Значение по умолчанию: 0 % Задаёт ШИМ соотношение для замены в случае выявления состояний ошибки в выбранном источнике или в случае отсутствия источника.
SET MODE (ЗАДАТЬ РЕЖИМ)	Значение по умолчанию: AUTOMATIC (АВТОМАТИЧЕСКИЙ)
AUTOMATIC (АВТОМАТИЧЕСКИЙ)	Выход реле функционирует как ПИД-контроллер.
MANUAL (ВРУЧНУЮ)	Выход реле имеет соотношение вкл./выкл. как задано в меню MANUAL OUTPUT (ВЫХОД ВРУЧНУЮ).
MANUAL OUTPUT (ВЫХОД ВРУЧНУЮ) (0 %–100 %)	Указывает текущее отношение вкл./выкл. Дополнительно можно задать соотношение вкл/выкл (условие: SET MODE (ЗАДАТЬ РЕЖИМ) установлен на MANUAL(ВРУЧНУЮ)). Обратите внимание, что данное соотношение не может превышать значения, заданные в меню MINIMUM (МИНИМУМ) и MAXIMUM (МАКСИМУМ).
PHASE (ФАЗА)	Значение по умолчанию: DIRECT (ПРЯМОЙ) Меняет основной знак рассогласования на противоположный для ПИД-контроллера.
MINIMUM (Минимум) (0 %–100 %)	Значение по умолчанию: 0 % Задаёт минимальное соотношение ШИМ.
MAXIMUM (Максимум) (0 %–100 %)	Значение по умолчанию: 100 % Задаёт максимум ШИМ.
SET POINT (КОНТРОЛЬНАЯ ТОЧКА)	Значение по умолчанию: 10 Задаёт значение процесса, регулируемого ПИД-контроллером.
DEAD ZONE (МЕРТВАЯ ЗОНА)	Значение по умолчанию: 1 Мертвая зона - это полоса вокруг контрольной точки. В этой полосе ПИД-контроллер не меняет выходной сигнал соотношения вкл./выкл. в ШИМ. Эта полоса определяется как контрольная точка +/- мертвая зона. Мертвая зона стабилизирует систему, регулируемую ПИД, которая имеет склонность к генерированию колебаний.
ПЕРИОД (0–600 с)	Значение по умолчанию: 5 секунд Задаёт длительность цикла выходного сигнала ШИМ.
PROPORTIONAL (ПРОПОРЦИОНАЛЬН)	Значение по умолчанию: 1 Задаёт пропорциональное звено ПИД-контроллера. Пропорциональное звено контроллера генерирует выходной сигнал, который линейно зависит от рассогласования. Пропорциональное звено реагирует на любые изменения входа, но легко начинает генерировать колебания, если задано высокое значение. Пропорциональное звено не может полностью компенсировать искажения.

Расширенные функции

PWM CONTROL (ШИМ РЕГУЛИРОВАНИЕ)//PID CONTROL (ПИД-РЕГУЛИРОВАНИЕ)

INTEGRAL (ИНТЕГРАЛЬН)	<p>Значение по умолчанию: 15 минут</p> <p>Задаёт интегральное звено ПИД-контроллера.</p> <p>Интегральное звено контроллера генерирует выходной сигнал. Выходной сигнал усиливается линейно, если рассогласование является постоянным. Интегральное звено реагирует медленнее, чем пропорциональное звено, и может полностью компенсировать искажения. Чем выше интегральное звено, тем медленнее оно реагирует. Если интегральное звено установлено на нижнее значение, то оно начинает генерировать колебания.</p>
DERIVATIVE (ДИФФЕРЕНЦИР)	<p>Значение по умолчанию: 5 минут</p> <p>Задаёт дифференцирующее звено ПИД-контроллера.</p> <p>Дифференцирующее звено ПИД контроллера генерирует выходной сигнал, который зависит от изменений рассогласования. Чем быстрее меняется рассогласование, тем более высоким будет выходной сигнал. Дифференцирующее звено генерирует выходной сигнал, пока меняется рассогласование. Если рассогласование является постоянным, сигнал не генерируется.</p> <p>Дифференцирующее звено может сгладить колебания, вызванные пропорциональным звеном. Дифференцирующее звено позволяет задать более высокое пропорциональное звено и обеспечивает более быстрый ответ контроллера.</p> <p>Если поведение регулируемого процесса неизвестно, рекомендуется задать значение этого звена на "0", поскольку это звено склонно к сильному генерированию колебаний.</p>
INPUT VALUE (ВХОДНОЕ ЗНАЧЕНИЕ)	<p>Отображает значение процесса, считываемое из выбранного источника, после его обработки анализатором внутренней формулы (при запросе).</p>

С помощью PWM CONTROL (ШИМ РЕГУЛИРОВАНИЕ)//PID CONTROL (ПИД-РЕГУЛИРОВАНИЕ) реле генерирует ШИМ (Широтно-Импульсно-Модулированный) сигнал с соотношением вкл/выкл для регулирования значения процесса.

6.3.3.8 Набор функций режима работы FREQ. (ЧАСТ.). Регулирование / Линейный рабочий режим

FREQ. (ЧАСТ.) Регулирования / Линейный	
SET FUNCTION (ЗАДАТЬ ФУНКЦИЮ)	Значение по умолчанию: LINEAR (ЛИНЕЙНЫЙ) Существует два меню SET FUNCTION (ЗАДАТЬ ФУНКЦИЮ). Первое меню: Выбирает базовую функцию реле. Второе меню: Определяет, или выходной частотный сигнал зависит линейно от значения процесса, или выходной частотный сигнал работает как ПИД-контроллер.
LINEAR (ЛИНЕЙНЫЙ)	Сигнал линейно зависит от значения процесса.
PID CONTROL (ПИД-РЕГУЛИРОВАНИЕ)	Сигнал функционирует как ПИД-контроллер.
SET TRANSFER (Сост. выходов)	Значение по умолчанию: 0 секунд Задаёт выходную частоту для замены в случае выявления состояний ошибки в выбранном источнике или в случае отсутствия источника.
HIGH ALARM (ВЕРХН.ЗНАЧ. ТРЕВОГИ)	Значение по умолчанию: 1 секунда Задаёт длительность цикла (в секундах) выходной частоты, когда значение процесса достигает предела HIGH ALARM (ВЕРХН.ЗНАЧ. ТРЕВОГИ).
LOW ALARM (НИЖН.ЗНАЧ. ТРЕВОГИ)	Значение по умолчанию: 10 секунд Задаёт длительность цикла (в секундах) выходной частоты, когда значение процесса достигает предела LOW ALARM (НИЖН.ЗНАЧ. ТРЕВОГИ).
HIGH ALARM (ВЕРХН.ЗНАЧ. ТРЕВОГИ)	Значение по умолчанию: 15 Определяет, при каком значении процесса цикл длительности выходной частоты принимает значение, заданное в HIGH ALARM (ВЕРХН.ЗНАЧ. ТРЕВОГИ).
LOW ALARM (НИЖН.ЗНАЧ. ТРЕВОГИ)	Значение по умолчанию: 5 Определяет, при каком значении процесса цикл длительности выходной частоты принимает значение, заданное в LOW ALARM (НИЖН.ЗНАЧ. ТРЕВОГИ).
INPUT VALUE (ВХОДНОЕ ЗНАЧЕНИЕ)	Отображает значение процесса, считанное из выбранного источника, после его обработки анализатором внутренней формулы (при запросе).

Рисунок 64 отражает поведение реле в режиме FREQ. (ЧАСТ.). Регулирование / Линейный режим.

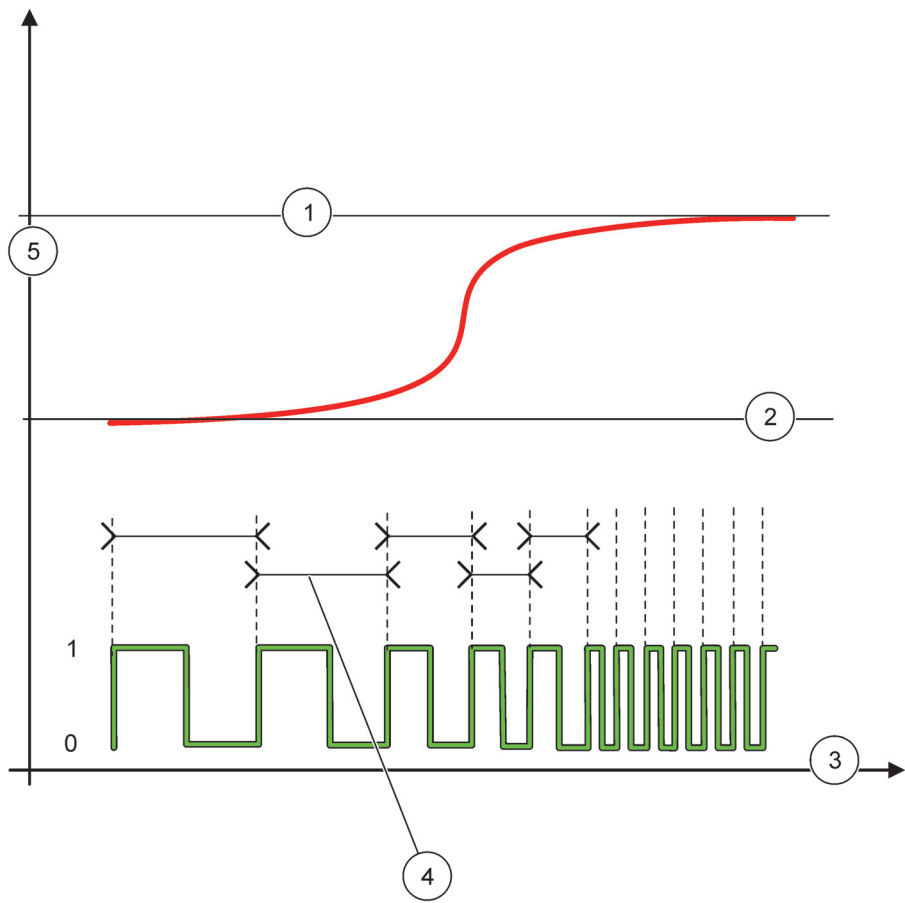



Рисунок 64 Поведение реле - FREQ. (ЧАСТ.) Регулирование / Линейный режим

1	Верхний предел	4	Продолжительность цикла
2	Нижний предел	5	Выбранный источник (ось y)
3	Время (ось x)		

Таблица 36 Условные обозначения на Рисунок 64

Выбранный источник	
Контакт реле	

6.3.3.9 Набор функций режима работы FREQ. (ЧАСТ.). Режим Регулирование /ПИД-РЕГУЛИРОВАНИЕ

FREQ. (ЧАСТ.) Регулирование /ПИД-РЕГУЛИРОВАНИЕ	
SET FUNCTION (ЗАДАТЬ ФУНКЦИЮ)	Значение по умолчанию: LINEAR (ЛИНЕЙНЫЙ) Существует два меню SET FUNCTION (ЗАДАТЬ ФУНКЦИЮ). Первое меню: Выбирает базовую функцию реле. Второе меню: Определяет, или выходной частотный сигнал зависит линейно от значения процесса, или выходной частотный сигнал работает как ПИД-контроллер.
LINEAR (ЛИНЕЙНЫЙ)	Сигнал линейно зависит от значения процесса.
PID CONTROL (ПИД-РЕГУЛИРОВАНИЕ)	Сигнал функционирует как ПИД-контроллер.
SET TRANSFER (Сост. выходов)	Значение по умолчанию: 0 секунд Задаёт выходную частоту для замены в случае выявления состояний ошибки в выбранном источнике или в случае отсутствия источника.
SET MODE (ЗАДАТЬ РЕЖИМ)	Значение по умолчанию: AUTOMATIC (АВТОМАТИЧЕСКИЙ)
AUTOMATIC (АВТОМАТИЧЕСКИЙ)	Выход реле функционирует как ПИД-контроллер
MANUAL (ВРУЧНУЮ)	Выходная частота реле имеет циклическую длительность, которая задается в меню MANUAL OUTPUT (ВЫХОД ВРУЧНУЮ).
MANUAL OUTPUT (ВЫХОД ВРУЧНУЮ)	Указывает длительность текущего цикла выходной частоты. Дополнительно можно задать длительность цикла (условие: SET MODE (ЗАДАТЬ РЕЖИМ)=MANUAL(ВРУЧНУЮ)).
PHASE (ФАЗА)	Значение по умолчанию: DIRECT (ПРЯМОЙ) С помощью этого меню можно изменить на противоположный основной знак рассогласования для ПИД контроллера.
SET POINT (КОНТРОЛЬНАЯ ТОЧКА)	Значение по умолчанию: 10 Задаёт значение процесса, регулируемого ПИД-контроллером.
DEAD ZONE (МЕРТВАЯ ЗОНА)	Значение по умолчанию: 1 Мертвая зона - это полоса вокруг контрольной точки. В этой полосе ПИД-контроллер не меняет выходную частоту. Эта полоса определяется как контрольная точка +/- мертвая зона. Мертвая зона стабилизирует систему, регулируемую ПИД, которая имеет склонность к генерированию колебаний.
HIGH ALARM (ВЕРХН.ЗНАЧ. ТРЕВОГИ)	Значение по умолчанию: 1 секунда Задаёт максимальную длительность цикла, которую можно задать с помощью ПИД-контроллера.
LOW ALARM (НИЖН.ЗНАЧ. ТРЕВОГИ)	Значение по умолчанию: 10 секунд Задаёт минимальную длительность цикла, которую можно задать с помощью ПИД-контроллера.
PROPORTIONAL (ПРОПОРЦИОНАЛЬН)	Значение по умолчанию: 1 Задаёт пропорциональное звено ПИД-контроллера. Пропорциональное звено контроллера генерирует выходной сигнал, который линейно зависит от рассогласования. Пропорциональное звено реагирует на любые изменения входа, но легко начинает генерировать колебания, если задано высокое значение. Пропорциональное звено не может полностью компенсировать искажения.

Расширенные функции

FREQ. (ЧАСТ.) Регулирование /ПИД-РЕГУЛИРОВАНИЕ	
INTEGRAL (ИНТЕГРАЛЬН)	<p>Значение по умолчанию: 15 минут</p> <p>Задаёт интегральное звено ПИД-контроллера.</p> <p>Интегральное звено контроллера генерирует выходной сигнал. Выходной сигнал усиливается линейно, если рассогласование является постоянным. Интегральное звено реагирует медленнее, чем пропорциональное звено, и может полностью компенсировать искажения. Чем выше интегральное звено, тем медленнее оно реагирует. Если интегральное звено установлено на нижнее значение, то оно начинает генерировать колебания.</p>
DERIVATIVE (ДИФФЕРЕНЦИР)	<p>Значение по умолчанию: 5 минут</p> <p>Задаёт дифференцирующее звено ПИД-контроллера.</p> <p>Дифференцирующее звено ПИД контроллера генерирует выходной сигнал, который зависит от изменений рассогласования. Чем быстрее меняется рассогласование, тем более высоким будет выходной сигнал. Дифференцирующее звено генерирует выходной сигнал, пока меняется рассогласование. Если рассогласование является постоянным, сигнал не генерируется.</p> <p>Дифференцирующее звено может сгладить колебания, вызванные пропорциональным звеном. Дифференцирующее звено позволяет задать более высокое пропорциональное звено и обеспечивает более быстрый ответ контроллера.</p> <p>Если поведение регулируемого процесса неизвестно, рекомендуется задать значение этого звена на "0", поскольку это звено склонно к сильному генерированию колебаний.</p>
INPUT VALUE (ВХОДНОЕ ЗНАЧЕНИЕ)	<p>Отображает значение процесса, считываемое из выбранного источника, после его обработки анализатором внутренней формулы (при запросе).</p>

6.3.3.10 Набор функций режима работы TIMER (ТАЙМЕР)

TIMER (ТАЙМЕР)	
SENSOR (ДАТЧИК)	<p>Значение по умолчанию: Источник не выбран</p> <p>Выберите датчик или создайте формулу для генерирования значения процесса, которое должно обрабатываться платой токовых выходов.</p>
OUTPUTS ON HOLD (ФИКСИРОВАТЬ ВЫХОДЫ)	<p>Значение по умолчанию: НЕТ</p> <p>Имеется возможность позволить реле "отметить" датчик, сконфигурированный в меню SENSOR (Датчик) на время DURATION (Длительность). Другие модули sc1000, например, другие платы реле или платы токовых выходов, которые получают данные с этого датчика, считывают указанную "метку" и переходят в режим фиксации. Фиксация означает, что модули, пытающиеся получить доступ, не считывают самое последнее измерение в отмеченном датчике, а работают с последним измерением, считанным перед тем, как датчик был отмечен. Чтобы активировать эту функцию, задайте ДА в данном меню. Если датчик никогда не должен позволять другим модулям быть в состоянии фиксации, задайте в данном меню NO (НЕТ).</p> <p>Примечание: <i>Настройка OUTPUTS ON HOLD (ФИКСИРОВАТЬ ВЫХОДЫ) всегда адаптирует время DURATION (ДЛИТЕЛЬНОСТЬ).</i></p>
YES (ДА)	<p>Добавляет контрольную метку к выбранному ДАТЧИКУ на DURATION (ДЛИТЕЛЬНОСТЬ) времени. Другие модули (плата реле, плата выхода), пытающиеся получить доступ к датчику, переходят в режим фиксации после считывания контрольной метки датчика.</p>
NO (НЕТ)	<p>Датчик не переводит другие модули в режим фиксации</p>
OFF DURATION (ДЛИТЕЛЬНОСТЬ ВЫКЛ.) (0 с–65535 с)	<p>Значение по умолчанию: 30 секунд</p> <p>Задаёт промежуток времени для выключения реле в одном рабочем цикле (при условии, что опция DUTY CYCLE (РАБОЧИЙ ЦИКЛ) задана как DIRECT (ПРЯМОЙ)).</p>
DURATION (ПЕРИОД) (0 с–65535 с)	<p>Значение по умолчанию: 10 секунд</p> <p>Задаёт промежуток времени для включения реле в одном рабочем цикле (при условии, что опция DUTY CYCLE (РАБОЧИЙ ЦИКЛ) задана как DIRECT (ПРЯМОЙ)).</p>

TIMER (ТАЙМЕР)	
OFF DELAY (ЗАДЕРЖКА ВЫКЛ.) (0 с–999 с)	Значение по умолчанию: 5 секунд Продлевает контрольную метку на датчике, даже если DURATION (ДЛИТЕЛЬНОСТЬ) времени закончилось. Время OFF DELAY (ЗАДЕРЖКА ВЫКЛ.) начинается немедленно после окончания времени DURATION (ДЛИТЕЛЬНОСТЬ). Эта настройка вступает в действие, только если OUTPUTS ON HOLD (ФИКСИРОВАТЬ ВЫХОДЫ) настроены на ДА (См. опцию OUTPUTS ON HOLD).
DUTY CYCLE (РАБОЧИЙ ЦИКЛ)	Значение по умолчанию: DIRECT (ПРЯМОЙ)
DIRECT (ПРЯМОЙ)	ВКЛЮЧАЕТ реле на время, заданное в меню DURATION (ДЛИТЕЛЬНОСТЬ). ВЫКЛЮЧАЕТ реле на время, заданное в меню OFF DURATION (ДЛИТЕЛЬНОСТЬ ВЫКЛ.).
REVERSE (ОБРАТНЫЙ)	ВЫКЛЮЧАЕТ реле на время, заданное в меню DURATION (ДЛИТЕЛЬНОСТЬ). ВКЛЮЧАЕТ реле на время, заданное в меню OFF DURATION (ДЛИТЕЛЬНОСТЬ ВЫКЛ.).
INPUT VALUE (ВХОДНОЕ ЗНАЧЕНИЕ)	Отображает значение процесса, считываемое из выбранного источника.
NEXT TOGGLE (СЛЕД. ПЕРЕКЛЮЧЕНИЕ)	Указывает кол-во секунд до переключения реле.
LOG INTERVAL (ИНТЕРВАЛ ЗАПИСИ)	Значение по умолчанию: OFF (Выкл.) Задаёт интервал для регистрации отображаемого значения в регистраторе данных. Опции: OFF (Откл.), 5 минут, 10 минут, 15 минут, 20 минут, 30 минут

Рисунок 65 отражает поведение реле в режиме Timer (Таймер).

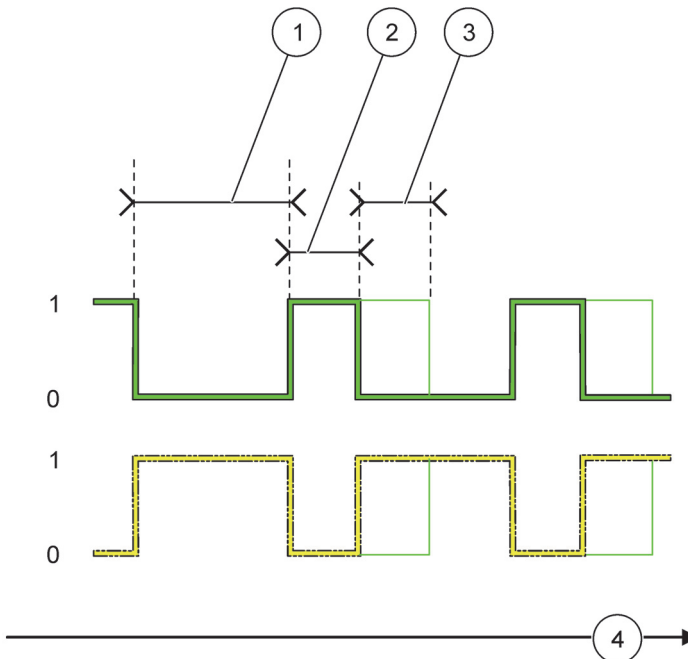


Рисунок 65 Режим таймера - поведение реле

1 OFF Duration (Длительность ВЫКЛ)	3 OFF DELAY (ЗАДЕРЖКА ВЫКЛ)
2 Период	4 Время (ось x)

Таблица 37 Условные обозначения на Рисунок 65

Контакт реле (DUTY CYCLE (РАБОЧИЙ ЦИКЛ)=DIRECT (ПРЯМОЙ))	
Контакт реле (DUTY CYCLE (РАБОЧИЙ ЦИКЛ)=REVERSE (ОБРАТНЫЙ))	

6.3.3.11 Набор функций режима работы SYSTEM ERROR (СИСТЕМНАЯ ОШИБКА)

SYSTEM ERROR (СИСТЕМНАЯ ОШИБКА)	
WARNING LIST (Список предупреждений)	Значение по умолчанию: DISABLED (ОТКЛЮЧЕНО) ENABLED (ВКЛЮЧЕНО): Отслеживает биты внутреннего предупреждения каждого датчика. DISABLED (ОТКЛЮЧЕНО): Мониторинг отключен.
ERROR LIST (Список ошибок)	Значение по умолчанию: DISABLED (Отключено) ENABLED (ВКЛЮЧЕНО): Отслеживает биты внутренней ошибки каждого датчика. DISABLED (ОТКЛЮЧЕНО): Мониторинг отключен.
SENSOR MISSING (ДАТЧИК ОТСУТСТВУЕТ)	Значение по умолчанию: DISABLED (Отключено) Отслеживание соединения каждого подсоединенного датчика. ENABLED (ВКЛЮЧЕНО): Мониторинг активен. DISABLED (ОТКЛЮЧЕНО): Мониторинг не активен.
ON DELAY (ЗАДЕРЖКА ВКЛ.) (0 с–999 с)	Значение по умолчанию: 5 секунд Задать задержку для включения реле.
OFF DELAY (ЗАДЕРЖКА ВЫКЛ.) (0 с–999 с)	Значение по умолчанию: 5 секунд Задать задержку для выключения реле.

SYSTEM ERROR (Ошибка системы)	
LOG INTERVAL (ИНТЕРВАЛ ЗАПИСИ)	Значение по умолчанию: OFF (Выкл.) Задает интервал для регистрации отображаемого значения в регистраторе данных. Опции: OFF (Откл.), 5 минут, 10 минут, 15 минут, 20 минут, 30 минут.

6.3.4 Сетевые модули (Profibus, Modbus)

Контроллер sc1000 можно встроить в качестве подчиненного устройства в существующую систему полевой шины. Меню сетевых модулей отображает все необходимые настройки; содержание меню зависит от используемого сетевого шлюза, Profibus DP или Modbus.

Примечание: Данное меню отображается, только если в контроллере sc1000 установлена сетевая плата.

6.3.4.1 Profibus

sc1000 SETUP (Настройка sc1000) NETWORK MODULES (СЕТЕВЫЕ МОДУЛИ) FIELDBUS (Промышлен. сеть)	
TELEGRAM (ТЕЛЕГРАММА)	<p>Формирует индивидуальный набор данных из разных устройств. Структура этих данных позволяет передать до 24 измеренных значения на одно подчиненное устройство Profibus. Подробнее см. раздел 5.12, стр. 63.</p>
PROFIBUS DP	
ADDRESS (АДРЕС)	<p>Значение по умолчанию: 0 Задает адрес PROFIBUS (с 1 по 128) для подчиненного устройства.</p>
DATA ORDER (ПОРЯДОК ДАННЫХ)	<p>Значение по умолчанию: NORMAL (НОРМАЛЬНЫЙ) Задает последовательность байтов при передаче значений с плавающей запятой. Обратите внимание, что данная установка влияет только на данные сконфигурированного подчиненного устройства. Значение с плавающей запятой состоит из 4 байтов. SWAPPED (ПЕРЕСТАВЛЕНО): Меняет местами первую и последнюю пару байтов. NORMAL (НОРМАЛЬНЫЙ): Пары не переставлены. Данный режим подходит для всех известных ведущих систем Profibus. Примечание: <i>Неправильные настройки в этом меню могут привести к незначительным отклонениям значений с плавающей запятой, смещенных на один регистр.</i></p>
SIMULATION (ИМИТАЦИЯ)	<p>Имитирует два значения с плавающей запятой и ошибку/статус для замены реального инструмента. Порядок ярлыков: 1. Ярлык: ERROR (ОШИБКА) 2. Ярлык: STATUS (СТАТУС) 3./4. Ярлык: Первое значение с плавающей запятой пересчитывается в МАКСИМАЛЬНОЕ значение относительного МИНИМАЛЬНОГО. 5./6. Ярлык: Второе значение с плавающей запятой - это разница между первым значением с плавающей запятой и значением, заданным в МАКСИМУМЕ. меню Первое значение с плавающей запятой плавно проходит по рампе в пределах, заданных в меню MAXIMUM (МАКСИМУМ) и MINIMUM (МИНИМУМ). Рисунок 66 представляет имитационный режим.</p>
SIMULATION (ИМИТАЦИЯ)	<p>Значение по умолчанию: НЕТ Включает или выключает имитацию. YES (ДА): Начать имитацию НЕТ: Остановить имитацию.</p>
PERIOD (ПЕРИОД)	<p>Значение по умолчанию: 10 минут Задает время, требуемое первому значению с плавающей запятой для прохождения по всему диапазону от MINIMUM (МИНИМУМ) до MAXIMUM (МАКСИМУМ).</p>
MAXIMUM (Максимум)	<p>Значение по умолчанию: 100 Задает нижний предел для первого значения с плавающей запятой.</p>
MINIMUM (МИНИМУМ)	<p>Значение по умолчанию: 50 Задает нижний предел для первого значения с плавающей запятой.</p>
ERROR (ОШИБКА)	<p>Значение по умолчанию: 0 Значение, введенное в данном меню, будет задано в первом имитированном ярлыке (Таблица 16).</p>
STATUS (СТАТУС)	<p>Значение по умолчанию: 0 Значение, введенное в данном меню, будет задано во втором имитированном ярлыке (Таблица 17).</p>
TOGGLE (ПЕРЕКЛЮЧЕНИЕ)	<p>Изменяет направление имитированного сигнала с заданным значением изменения.</p>

Расширенные функции

sc1000 SETUP (Настройка sc1000) NETWORK MODULES (СЕТЕВЫЕ МОДУЛИ) FIELD BUS (Промышлен. сеть)

СЕРВИС	Значение по умолчанию: DISABLED (ОТКЛЮЧЕНО) DISABLED (ОТКЛЮЧЕНО): Нормальный режим работы ENABLED (ВКЛЮЧЕНО): Задает, чтобы бит TEST/MAINT (ТЕСТ/ОБСЛУЖ) (0x0040) регистра каждого статуса каждого настроенного подчиненного устройства, указывал режим "Service" ("Сервис").
ВЕРСИЯ	Отображает текущую версию ПО сетевой платы адаптера Profibus.
LOCATION (МЕСТО УСТАНОВКИ)	Отображает текущее место установки.
STATUS (СТАТУС)	Отображает состояние соединения PROFIBUS.
INPUT FROM PLC (ВВОД С PLC)	Отображает параметр и единицу измерения переменных, которые описываются внешним способом через PROFIBUS.

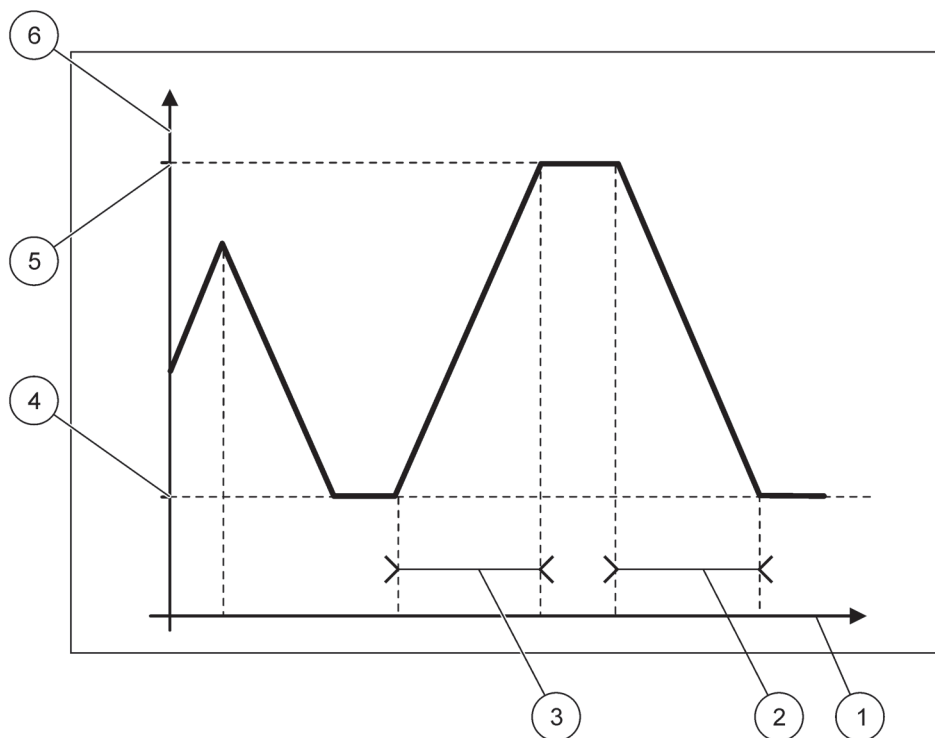


Рисунок 66 Имитационный режим Profibus

1	Время (ось x)	4	Минимум
2	Период	5	Максимум
3	Период	6	Имитированное значение (ось y)

Таблица 38 Условные обозначения на Рисунок 66

Первое значение с плавающей запятой	—
-------------------------------------	---

6.3.4.2 Modbus

sc1000 SETUP NETWORK MODULES (СЕТЕВЫЕ МОДУЛИ) FIELD BUS (Промышлен. сеть)	
TELEGRAM (ТЕЛЕГРАММА)	Настраивает подчиненное устройство Modbus, которое основывается на индивидуальном наборе данных от разных устройств. Подробнее см. раздел 5.12, стр. 63 .
MODBUS	
MODBUS ADDRESS (АДРЕС MODBUS)	Значение по умолчанию: 0 Задаёт адрес (от 1 до 247) подчиненного устройства Modbus, которое настраивается в меню TELEGRAM (ТЕЛЕГРАММА).
VIRTUAL SLAVES (ВИРТУАЛЬНЫЕ ПОДЧИНЕННЫЕ УСТРОЙСТВА)	Значение по умолчанию: DISABLED (Отключено) Можно добавить виртуальные подчиненные устройства. Эти подчиненные устройства являются копиями реальных устройств, которые настраиваются в меню TELEGRAM (ТЕЛЕГРАММА). Modbus адреса данных подчиненных устройств идут непосредственно рядом с адресом сконфигурированного подчиненного устройства. Первое сконфигурированное устройство имеет адрес Modbus непосредственно рядом с настроенным подчиненным устройством, второе имеет один следующий адрес и так далее. (Таблица 19). ENABLED (ВКЛЮЧЕНО): Подчиненная копия активирована. DISABLED (ОТКЛЮЧЕНО): Подчиненная копия не активирована.
BAUDRATE (СКОРОСТЬ ПЕРЕДАЧИ)	Значение по умолчанию: 19200 Задаёт скорость соединения (9600, 19200, 38400 и 57600 бод) последовательного передатчика / приемника.
STOP BITS (БИТЫ ОСТАНОВКИ)	Значение по умолчанию: 1 Задаёт число использованных битов остановки (1 или 2).
DATA ORDER (ПОРЯДОК ДАННЫХ)	Значение по умолчанию: NORMAL (НОРМАЛЬНЫЙ) Задаёт последовательность байтов при передаче значений с плавающей запятой. Обратите внимание, что данная установка влияет только на данные сконфигурированного подчиненного устройства. Значение с плавающей запятой состоит из 4 байт. SWAPPED (ПЕРЕСТАВЛЕНО): Меняет местами первую и последнюю пару байтов. NORMAL (Норма): Пары не переставлены. Примечание: <i>Неправильные настройки в этом меню могут привести к незначительному отклонению значений с плавающей запятой, смещенных на один регистр.</i>
DEFAULT SETUP (НАСТРОЙКИ ПО УМОЛЧАНИЮ)	Восстанавливает значения по умолчанию платы Modbus.
SIMULATION (ИМИТАЦИЯ)	Имитирует два значения с плавающей запятой и ошибку/статус для замены реального инструмента. Первая плавающая запятая плавно проходит по рампе в пределах, заданных в меню MAXIMUM (МАКСИМУМ) и MINIMUM (МИНИМУМ). Рисунок 67 представляет имитационный режим.
SIMULATION (ИМИТАЦИЯ)	Значение по умолчанию: НЕТ Включает или выключает имитацию. YES (ДА): Начать имитацию НЕТ: Остановить имитацию.
PERIOD (ПЕРИОД)	Значение по умолчанию: 10 минут Определяет время, требуемое первому значению с плавающей запятой для прохождения по всему диапазону от MINIMUM (МИНИМУМ) до MAXIMUM (МАКСИМУМ).
MAXIMUM (Максимум)	Значение по умолчанию: 100 Верхний предел для первого значения с плавающей запятой.

Расширенные функции

sc1000 SETUP NETWORK MODULES (СЕТЕВЫЕ МОДУЛИ) FIELDBUS (Промышлен. сеть)

MINIMUM (МИНИМУМ)	Значение по умолчанию: 50 Нижний предел для первого значения с плавающей запятой.
ERROR (ОШИБКА)	Значение по умолчанию: 0 Значение, введенное в данном меню, будет задано в первом имитированном регистре (Таблица 16).
STATUS (СТАТУС)	Значение по умолчанию: 0 Значение, введенное в данном меню, будет задано во втором имитированном регистре (Таблица 17).
TOGGLE (ПЕРЕКЛЮЧЕНИЕ)	Изменяет направление используемого имитированного сигнала с заданным значением изменения.
СЕРВИС	Значение по умолчанию: DISABLED (Отключено) Данное меню функционирует независимо от имитации. DISABLED (ОТКЛЮЧЕНО): Нормальный режим работы ENABLED (ВКЛЮЧЕНО): Задает, чтобы бит TEST/MAINT (ТЕСТ/ОБСЛУЖ) (0x0040) регистра каждого статуса каждого настроенного подчиненного устройства, указывал режим "Service" ("Сервис").
ВЕРСИЯ	Отображает текущую версию ПО сетевой платы адаптера Modbus.
LOCATION (МЕСТО УСТАНОВКИ)	Отображает текущее место установки.

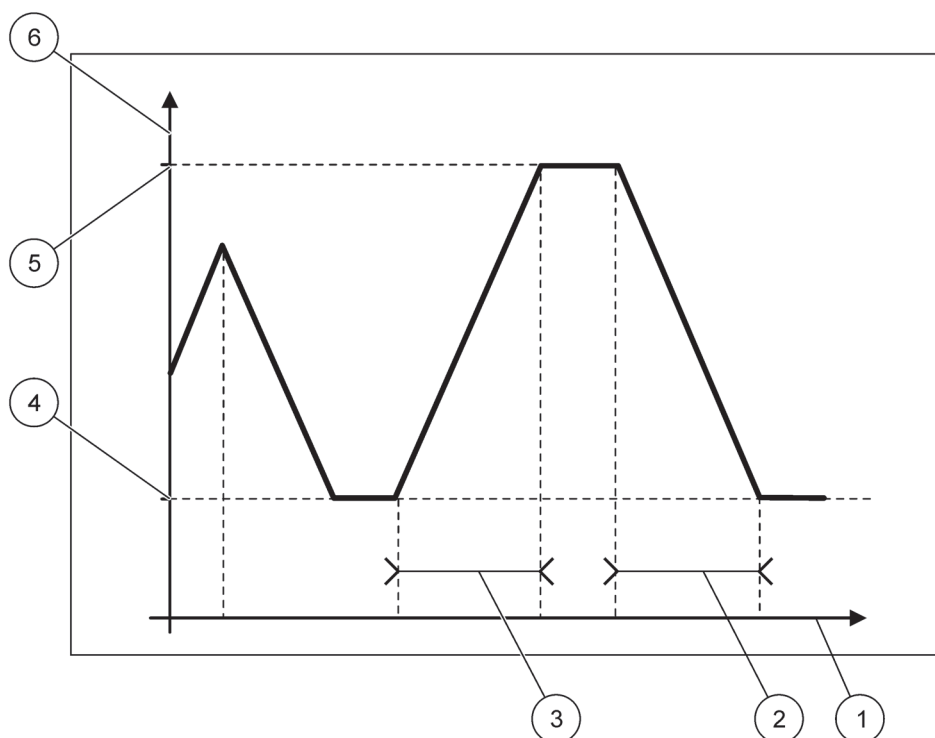


Рисунок 67 Имитационный режим Modbus

1	Время (ось x)	4	Минимум
2	Период	5	Максимум
3	Период	6	Имитированное значение (ось y)

Таблица 39 Условные обозначения на Рисунок 67

Первое значение с плавающей запятой	—
-------------------------------------	---

6.3.5 GSM-модуль

Меню GSM-модуля содержит все настройки, необходимые для удаленного соединения (по дозвону) между контроллером sc1000 и компьютером.

Более подробную информацию см. в [раздел 3.10, стр. 47](#).

Примечание: Данное меню отображается, только если в контроллере sc1000 установлен GSM-модем

sc1000 SETUP GSM-МОДУЛЬ	
PROVIDER (Провайдер)	Отображает текущую мобильную сеть.
SIGNAL STRENGTH (МОЩНОСТЬ СИГНАЛА)	Отображает мощность радиосигнала (0 %–100 %)
STATUS (СТАТУС)	Отображает текущий статус GSM-модема:
INITIALIZATION (ИНИЦИАЛИЗАЦИЯ)	Модуль дисплея инициализирует GSM-модем
NO SIM CARD (НЕТ SIM-КАРТЫ)	См. раздел 3.10.3, стр. 49 о том, как вставлять SIM-карту.
WRONG PIN (НЕВЕРНЫЙ PIN)	Настроенный номер PIN неправильный.
SEARCHING NETWORK (ПОИСК СЕТИ)	GSM-модем пытается связаться с SIM-картой (сеть мобильного оператора).
INCOMING CALL (ВХОДЯЩИЙ ЗВОНОК)	GSM-модем распознает все входящие звонки.
CONNECTION (СОЕДИНЕНИЕ)	GSM-модем принимает все звонки и находится в состоянии онлайн.
READY (ОЖИДАНИЕ ВЫЗОВА)	GSM-модем готов к работе.
LINK CONNECTION	GSM-модем пытается установить GPRS-соединение.
GPRS CONNECTION (GPRS-соединение)	GSM-модем пытается установить GPRS соединение.
GPRS	
GPRS	Переключатель ON/OFF (Вкл./Откл.): вкл./откл. режим GPRS.
STATUS (Статус)	Отображает статус GSM-модема.
IP ADDRESS (IP адрес)	Назначенный IP адрес, предоставленный оператором мобильной сети.
DIAL-IN NUMBER (Номер для набора)	Только для внутреннего использования.
APN	Имя точки доступа, предоставленное оператором мобильной сети.
USERNAME (Имя пользователя)	Имя пользователя, предоставленное оператором мобильной сети.
PASSWORD (Пароль)	Пароль, предоставленный оператором мобильной сети.
PING	Может использоваться для периодической проверки подключения.
ADDRESS (Адрес)	URL или IP адрес для проверки командой ping.

Расширенные функции

sc1000 SETUP GSM-МОДУЛЬ	
set interval (Уст. интервала)	Интервал времени для проверки командой ping.
EXTERNAL DIAL-UP (Внешний вызов)	
ALLOWED (Разрешено)	Разрешен удаленный доступ с помощью GSM-модема.
DENIED (ЗАПРЕЩЕНО)	GSM-модем не отвечает на входящие звонки. Отправка SMS возможна всегда!
IP SERVER (IP сервер)	Отображает IP адрес модуля дисплея. Чтобы получить доступ к модулю дисплея с помощью веб-браузера, введите IP адрес в строку адреса в веб-браузере. Заводской IP адрес 192.168.154.30 всегда подходит для удаленного доступа.
IP CLIENT (IP КЛИЕНТ)	Отображает IP адрес удаленного компьютера.
SMS DESTINATION (SMS АДРЕСАТ)	
NUMBER SERVICE (НОМЕР СЕРВИСА)	Включает те же функции, что и SMS DESTINATION 1-4 (SMS АДРЕСАТ 1-4), но защищен паролем для MAINTANENCE (ОБСЛУЖИВАНИЯ).
SMS DESTINATION (SMS АДРЕСАТ) 1-4	
SMS DESTINATION (SMS АДРЕСАТ)	Телефонный номер получателя SMS.
LANGUAGE (ЯЗЫК)	Выбирает язык для сообщения SMS. Примечание: Набор символов для SMS текста ограничен алфавитом GSM. Некоторые языки имеют неподдерживаемые символы. Не поддерживаемые символы заменяются символом \q?\q.
SMS LIMIT (SMS ОГРАНИЧЕНИЕ) (0–100)	Задает максимальное число SMS сообщений, которое может отослать модуль дисплея за 24 часа данному SMS адресату. 24-часовой цикл начинается в заданное START TIME (ВРЕМЯ НАЧАЛА).
REPEAT (ПОВТОР) (0–24 часа)	Задает интервал для повторного цикла. Интервал определяет частоту отсылки неподтвержденных сообщений SMS адресату.
START TIME (ВРЕМЯ НАЧАЛА)	Задает время пуска для цикла REPEAT (ПОВТОР). (Пример: REPEAT (ПОВТОР)=6 часов, START TIME(ВРЕМЯ НАЧАЛА)=2:00: Не подтвержденные сообщения отсылаются в 2:00, 8:00, 14:00, 20:00).
INHIBIT SMS REPETITIONS (ПОДАВЛЕНИЕ ПОВТОРОВ SMS)	Значение по умолчанию: "OFF" (Выкл) OFF (ВЫКЛ): Сообщения SMS посылаются повторно. ON (ВКЛ): Сообщения SMS не посылаются повторно.
CONFIGURE (Настройка)	Модуль дисплея отслеживает состояния сконфигурированных устройств, внесенных в список.

sc1000 SETUP GSM-МОДУЛЬ	
ADD (Добавить)	Добавляет устройство к списку CONFIGURE (НАСТРОЙКА) Отображает все установленные устройства, в том числе sc1000. Устройства, уже включенные в список CONFIGURE (НАСТРОЙКА), становятся серыми.
ERASE (УДАЛЕНИЕ)	Удаляет устройство из списка CONFIGURE (НАСТРОЙКА).
<Имя сконфигурированного устройства 1-4>	<p>Настраивает отдельные сообщения для устройства.</p> <p>ERROR (Ошибка) Содержит все ошибки выбранного устройства. 1= SMS отсылается, если произошла ошибка. 0= SMS не отсылаются, если произошла ошибка.</p> <p>WARNING (ПРЕДУПРЕЖДЕНИЕ): В этом меню содержатся все возможные предупреждения выбранного устройства. Если вы хотите получать SMS в случае появления предупреждение, активируйте (1) соответствующую ошибку. Если вы хотите игнорировать предупреждение, деактивируйте (0) его. (По умолчанию: Все активировано)</p> <p>CHOOSE ALL (ВЫБРАТЬ ВСЕ): Одновременно активирует (1) или деактивирует (0) все элементы меню.</p> <p>EVENTS (СОБЫТИЯ): В этом меню содержатся все возможные события выбранного устройства. Если вы хотите получать SMS в случае события, активируйте (1) соответствующее событие. Если вы хотите игнорировать событие, деактивируйте (0) его. (По умолчанию: Все активировано)</p>
SIM CARD VOICE (ТЕЛЕФОННЫЙ НОМЕР GSM)	Введите номер телефона для голосовых звонков для установленной SIM-карты. Данная информация необязательна, но с ее помощью легче идентифицировать установленную SIM-карту.
SIM CARD DATA	Введите номер телефона для вызовов передачи данных для установленной SIM-карты.
SMS PROVIDER (Центр обраб. SMS)	Отображает номер центра обработки SMS для данной SIM карты.
PIN	Введите номер PIN для SIM-карты.
SOFTWARE VERSION (ВЕРСИЯ ПО)	Отображает версию ПО адаптера
SERIAL NUMBER GSM (ЗАВОДСКОЙ НОМЕР GSM)	Отображает серийный номер установленного сотового GSM-модуля.
SIM-ID	Отображение серийного номера SIM-карты.
PLMN CODE (Код PLMN)	Детальное описание приведено ниже.

PLMN CODE (Код PLMN)

Модуль GSM выполняет поиск беспроводной сети автоматически. За границей или в других регионах может оказаться необходимым набрать номер мобильной сети, если доступны несколько сетей. Для этого требуется настроить код PLMN. Первые три цифры кода PLMN обозначают страну (мобильные коды стран MCC), а две последние обозначают мобильную сеть (код мобильной сети MNC). Выберите "0" в качестве кода PLMN для автоматического выбора сети.

Данные по беспроводной сети можно получить у оператора сети или через Интернет.

Пример:

Страна	MCC	MNC	PLMN ID
Германия	262	01 (T-Mobile)	26201
	262	02 (Vodafone)	26202
	262	03 (e-plus)	26203
	262	07 (O2)	26207
Автоматический выбор сети			0

6.3.6 Управление устройствами

Меню управления устройствами содержит все настройки для администрирования устройств, подключенных к контроллеру sc1000. Информацию о подключении новых устройств/датчиков см. [раздел 5.11, стр. 63](#).

sc1000 SETUP DEVICE MANAGEMENT (УПРАВЛЕНИЕ УСТРОЙСТВАМИ)	
DEVICE LIST (Список устройств)	Указывает все датчики и модули, проинсталлированные и зарегистрированные в контроллере sc1000.
SCANNING FOR NEW DEVICES (ПОИСК НОВЫХ УСТРОЙСТВ)	Выполняет поиск новых датчиков и модулей.
DELETE DEVICES (УДАЛ. УСТРОЙСТВ)	Удаляет выбранные датчики и устройства из контроллера sc1000.
EXCHANGE DEVICE (ЗАМЕНА УСТРОЙСТВ)	Скопируйте настройки устройства и внутренние связи с модулями с определенного устройства на новое устройство, предназначенное для замены.
SAVE DEVICE (ЗАПИСЬ НАСТРОЕК УСТРОЙСТВА)	Сохраняет настройки устройства во внутренней памяти.
RESTORE DEVICE (ВОССТАНОВЛЕНИЕ НАСТРОЕК)	Восстанавливает настройки устройства из внутренней памяти.
SAVE ALL DEVICES (СОХРАНЕНИЕ ВСЕХ УСТРОЙСТВ)	Сохраняет полный сохраняемый набор настроек всех устройств.
RESTORE ALL DEVICES (ВОССТАНОВЛЕНИЕ КОНФИГУРАЦИИ)	Восстанавливает полный сохраняемый набор настроек всех устройств.

Примечание: Если датчик не поддерживает опцию SAVE/RESTORE (СОХРАНИТЬ/ВОССТАНОВИТЬ), отображается сообщение об ошибке "FAIL" ("СБОЙ").

6.3.7 Настройки экрана

Меню настроек экрана управляет настройками сенсорного экрана контроллера sc1000.

sc1000 SETUP DISPLAY SETTINGS (НАСТРОЙКИ ЭКРАНА)	
LANGUAGE (Язык меню)	Выбирает соответствующий язык для отображения на экране.
BACKLIGHT (ПОДСВЕТКА)	
BACKLIGHT OFF (ПОДСВЕТКА ВЫКЛ.)	Подсветка выключается, фон дисплея стает черным
SWITCH ON (ВКЛЮЧЕНИЕ)	Значение по умолчанию: 00:00 Введите время начала.
SWITCH OFF (ОТКЛЮЧЕНИЕ)	Значение по умолчанию: Никогда Введите время остановки.
BRIGHTNESS (ЯРКОСТЬ)	Значение по умолчанию: 100 % Выберите яркость - яркая, средняя, слабая.
FACILITY (Место установки)	Введите информацию о месте установки устройства.
DATE/TIME (Дата/Время)	Выберите формат даты и задайте дату и время (в 24-часовом формате).
LOCATION (МЕСТО УСТАНОВКИ)	Введите информацию о месте установки устройства.
TOUCHSCREEN CALIBRATION (КАЛИБРОВКА СЕНСОРНОГО ЭКРАНА)	При калибровке сенсорного экрана отображается набор точек калибровки. Коснитесь каждой точки калибровки для калибровки сенсорного экрана под текущего оператора.

6.3.8 Сервисный порт

Меню Browser access (Сервисный порт) содержит настройки соединения для LAN соединения между контроллером sc1000 и компьютером.

Более подробную информацию см. в [раздел5.13.4, стр. 73](#).

sc1000 SETUP BROWSER ACCESS (СЕРВИСНЫЙ ПОРТ)	
LOGIN PASSWORD (Пользов. пароль)	Пароль пользователя для удаленного доступа к (GSM)/LAN
EXTERNAL SERVICE DIAL-UP (ВНЕШНИЙ СЕРВИСНЫЙ ВЫЗОВ)	
ALLOWED (РАЗРЕШЕНО)	Дозвон к обслуживающему персоналу разрешен.
DENIED (ЗАПРЕЩЕНО)	Дозвон к обслуживающему персоналу не разрешен. Вход в систему возможен только по паролю пользователя. См. раздел6.3.8, стр. 121 .
DHCP	Означает Dynamic Host Configuration Protocol (протокол динамического конфигурирования узла); позволяет автоматически подключить новый компьютер к существующей сети.

Расширенные функции

HOSTNAME (Имя хоста)	Идентификатор узла sc1000 в сети
IP ADDRESS (IP адрес)	Значение по умолчанию: 192.168.154.30 Введите IP адрес для идентификации контроллера sc1000 в сети.
NETMASK (МАСКА СЕТИ)	Значение по умолчанию: 255.255.255.0 Введите (суб) маску сети для идентификации контроллера sc1000 в сети.
GATEWAY (ШЛЮЗ)	Значение по умолчанию: 192.168.154.1 Введите IP адрес, используемый для обеспечения функций GATEWAY (ШЛЮЗ).
DNS IP	Адрес DNS

6.3.9 Карта памяти

Меню SD-карты содержит различные команды для сохранения файлов регистратора контроллера sc1000 на SD-карте и восстановления настроек ПО с SD-карты.

Более подробную информацию см. в [раздел 3.11, стр. 51](#).

sc1000 SETUP SD-КАРТА	
REMOVE (Извлечь)	Важное замечание: Обязательно выбирайте этот пункт перед извлечением SD-карты!
SAVE LOG FILES (Запись файлов журнала)	Сохраняет файлы регистратора со всех устройств в файле .csv. Файл .csv хранится в папке регистратора sc1000\log на SD-карте; его можно открыть, например, с помощью программы Microsoft™ Excel.
DAILY LOG (СУТОЧНЫЕ ЗАПИСИ)	Сохраняет суточные записи в файле .csv. Файл .csv хранится в папке регистратора sc1000\daily на SD-карте; его можно открыть, например, с помощью программы Microsoft Excel.
UPDATE DAILY LOG (СУТОЧНЫЕ ЗАПИСИ ОБНОВЛЕНИЙ)	Сохраняет новые данные с момента последнего обновления и до текущего момента.
UPDATE ALL (Обновление ПО)	Обновляет все устройства; ПО находится в папке обновлений на SD-карте.
SAVE DIAGNOSTIC FILE (ЗАПИСЬ ФАЙЛА ДИАГНОСТИКИ)	Сохраняет файл диагностики на SD-карте. Файл .wri хранится в папке sc1000 на SD-карте; его можно открыть, например, с помощью программ Microsoft Word, Wordpad или Windows Write.
FILE TRANSFER (ПЕРЕДАЧА ФАЙЛА)	Сохранение или загрузка данных, относящихся к устройству. Обратитесь к руководству по эксплуатации устройства.
SAVE DEVICE (Запись настроек устройства)	Сохраняет настройки одного устройства в папке sc1000\backup на SD-карте.
RESTORE DEVICE (Восстановление настроек)	Восстанавливает настройки одного устройства из папки sc1000\backup на SD-карте.
SAVE ALL DEVICES (Сохранение всех устройств)	Сохраняет конфигурацию всех устройств в папке sc1000\backup на SD-карте.
RESTORE ALL DEVICES (Восстановление конфигурации)	Восстанавливает настройки всех устройств из папки sc1000\backup на SD-карте.

ERASE ALL (Стереть все)	Удаляет все файлы с SD-карты и создает структуру папок SD-карты (Таблица 14).
CAPACITY (ЕМКОСТЬ)	Сведения о емкости SD-карты.

Примечание: Если датчик не поддерживает команды SAVE/RESTORE (СОХРАНИТЬ/ВОССТАНОВИТЬ), отображается сообщение об ошибке "FAIL" (СБОЙ).

6.3.10 Настройки безопасности

Меню настройки безопасности позволяет задать код-пароль для защиты контроллера sc1000 от несанкционированного доступа.

Более подробную информацию см. в [раздел 5.9, стр. 62](#).

sc1000 SETUP SECURITY SETUP (НАСТРОЙКИ БЕЗОПАСНОСТИ)	
MAINTANENCE (ОБСЛУЖИВАНИЕ)	Введите код-пароль для MAINTANENCE (ОБСЛУЖИВАНИЯ). OFF (Выкл.): Удалить текущий код-пароль в экране редактирования и подтвердить.
MENU PROTECTION (ЗАЩИТА МЕНЮ)	Некоторые датчики позволяют защитить некоторые категории меню (например, настройки, калибровку и т.д.) при помощи кода-пароля для технического обслуживания. В меню показаны все датчики, поддерживающие эту функцию. Выберите датчик и выберите категории меню, которые требуется защитить при помощи кода-пароля для технического обслуживания.
SYSTEM (Система)	Введите код-пароль для SYSTEM (Системы). OFF (ВЫКЛ.): Удалить текущий код-пароль в экране редактирования и подтвердить.

6.3.11 SYSTEM SETUP/EMAIL (НАСТРОЙКА/ЭЛ. ПОЧТА СИСТЕМЫ)

См. раздел 4.4.1 в "Руководстве DOC023.XX.90143 „расширенные средства связи sc1000“".

6.3.12 SYSTEM SETUP/LICENSE MANAGEMENT (Система/Управ. лицензией)

Используется для активации функций ПО или для их удаления из системы. Функции, активированные для данного контроллера, будут также отображаться в этом меню.

- NEW LICENSE (Новая лицензия): Введите код лицензии для активации новой функции.
- UNINSTALL SOFTWARE (Удаление программы): Удаление установленного пакета программ.

6.3.13 SYSTEM SETUP/MODBUS TCP (Система/MODBUS TCP)

См. раздел 4.4.1 руководства DOC023.XX.90143 „sc1000 enhanced communications" (расширенные возможности коммуникации sc1000).

6.4 Меню TEST/MAINT (СЕРВИС)

Меню Test/Maint (Сервис) дает пользователю возможность проверить внутренние сменные платы расширения и внешние DIN направляющие модули.

Более подробную информацию см. в [Раздел 8](#).

Расширенные функции

TEST/MAINT (СЕРВИС) DATALOG SETUP (НАСТРОЙКА РЕГИСТРАТОРА)

ERASE DATA/ EVENT LOG (Стереть журнал данных/событий)	Выберите, какое устройство следует удалить из регистратора результатов измерений или регистратора событий.
--	--

СЕРВИС OUTPUT SETUP (НАСТРОЙКА ВЫХОДОВ)

mA Output INT/EXT (Вых. ВНУТР./ВНЕШ., mA)	
FUNCTION TEST (ПРОВЕРКА ФУНКЦИЙ)	Проверяет выходы на выбранной плате/модуле.
STATUS OUTPUT (ВЫВОД СТАТУСА)	Отображает статус выходов для выбранной платы/модуля.

СЕРВИС ТОКОВЫЙ ВХОД

mA Input INT/EXT (Входы ВНУТР./ВНЕШ., mA)	
FUNCTION TEST (ПРОВЕРКА ФУНКЦИЙ)	Проверяет входы на выбранной плате/модуле.

СЕРВИС RELAY (РЕЛЕ)

Relay INT/EXT (Реле ВНУТР./ВНЕШН)	
FUNCTION TEST (ПРОВЕРКА ФУНКЦИЙ)	Проверяет реле на выбранной плате/модуле.
RELAY STATUS (СТАТУС РЕЛЕ)	Отображает статус выходов для платы реле.

СЕРВИС NETWORK MODULES (СЕТЕВЫЕ МОДУЛИ)

FIELDBUS (Промышлен. сеть)	
SOFTWARE VERSION (ВЕРСИЯ ПО)	Отображает версию ПО сетевых модулей

СЕРВИС DISPLAY INFO (ИНФОРМАЦИЯ)

SOFTWARE VERSION (Версия ПО)	Отображает номер версии ПО модуля дисплея
Завод. номер	Отображает серийный номер модуля дисплея

6.4.1 Статус шины

Меню Bus Status (Статус шины) информирует пользователя о проблемах со связью, которые могут ограничить доступность данных и в целом ухудшить работу контроллера sc1000.

Более подробная информация приведена в файле диагностики (см. [раздел 6.3.9](#), стр. 122).

СЕРВИС BUS STATUS (СТАТУС ШИНЫ)	
RESET COUNTER (Сброс счетчика)	Перезагружает сбор данных и обновляет время START (ПУСК). Обеспечивает вход в подменю, где можно подтвердить/отменить сброс.
START (ПУСК)	Отображает метку времени (дата, время) Метка времени обозначает, когда был начат/повторно начат сбор данных контроллером sc1000.
COMMUNICATION (СВЯЗЬ)	Статистика связи
TIMEOUTS_3 (ТАЙМАУТ_3)	Отображает счетчик событий, когда устройство (датчик или модель ввода/вывода) не отвечает на запрос контроллера в течение гарантированного времени. Контроллер sc1000 пытается связаться с устройством три раза. После третьей неудачной попытки счетчик увеличивается на 1. Как правило, счетчик возрастает, если устройства шины/сегменты шины не подсоединены правильно или если в устройствах шины наблюдаются серьезные ошибки.
TELEGRAM (ТЕЛЕГРАММА)_3	Отображает счетчик событий, когда контроллер sc1000 выявляет искаженный ответ на запрос. Контроллер sc1000 пытается выявить адекватный ответ три раза. После третьей неудачной попытки счетчик увеличивается на 1. Как правило, счетчик возрастает, если электромагнитное экранирование не соответствует сложным окружающим условиям.
TOKEN CIRCULATION (ЦИРКУЛЯЦИЯ ВЫЗОВА)	Длительность циркуляции вызова (Token Circulation) отображает время, когда все ведущие устройства однократно выполняют ведущую роль ("token"). В контроллере sc1000 может быть несколько ведущих устройств, например, устройства, дающие запросы другим устройствам шины (например, дисплей, токовый выход, реле и плата сетевого адаптера). Поскольку только одно ведущее устройство может быть активным, роль ведущего устройства делится между ними по определенному "циклическому" алгоритму. Время циркуляции вызова влияет на время, в течение которого выходные модули могут выявлять изменения значений от других устройств, и таким образом показывает время ответа контроллера sc1000. Это время зависит от числа подсоединенных устройств.
MAXIMUM (МАКСИМУМ)	Максимальная длительность TOKEN CIRCULATION (ЦИРКУЛЯЦИЯ ВЫЗОВА) в мс с момента ПУСКА.
(в момент времени)	Метка времени, когда была измерена продолжительность MAXIMUM TOKEN CIRCULATION (МАКС.ЦИРКУЛЯЦИИ ВЫЗОВА).
Среднее	Средняя длительность TOKEN CIRCULATION (ЦИРКУЛЯЦИИ ВЫЗОВА) в мс (на основе данных последних 128 полных обходов).
MEDIAN (Медиана)	Медианная длительность ЦИРКУЛЯЦИИ ВЫЗОВА в мс (на основе данных последних 128 полных обходов). На данное значение не влияют отдельные/неповторяющиеся события (например, пересылка файла регистратора/обновления ПО), и поэтому оно более надежно, чем значение AVERAGE (СРЕДНИЙ).

6.5 LINK2SC

Процедура LINK2SC обеспечивает безопасный метод обмена данными между технологическими датчиками и совместимыми с LINK2SC фотометрами с использованием карты памяти SD или через локальную сеть (LAN). Возможны два различных варианта:

- Чисто лабораторные контрольные измерения
- Коррекция влияния матрицы с использованием лабораторных данных измерений для корректировки датчика

Во время контрольного измерения данные измерения передаются с датчика на фотометр, где они архивируются вместе с фотометрическими референтными данными, которые были записаны.

Во время коррекции матрицы референтные данные генерируются в лаборатории, передаются на датчик и используются для коррекции.

Для процесса коррекции влияния матрицы требуются выполнить определенные операции на контроллере sc и на совместимом с LINK2SC фотометре.

Подробное описание процедуры LINK2SC см. в руководстве пользователя LINK2SC).

6.6 PROGNOSYS

PROGNOSYS (Prognosis System) представляет собой программу для контроля и отображения качества измеренных величин и определения предстоящих работ по сервисному обслуживанию. Это дополнение подходит для работы контроллерами sc1000 и датчиками sc .

Качество измеренных значений и время до очередного сервисного обслуживания выводятся на контроллере sc при помощи горизонтальных полосок. Четкая система зеленых, желтых и красных меток позволяет быстро и просто определить и записать состояние каждого датчика. Для каждого датчика имеется свой дисплей.

Программа PROGNOSYS управляется и настраивается с помощью сенсорного экрана контроллера.

Сервисные сообщения предоставляют информацию по любым задачам обслуживания, которые могут выполняться пользователем, например, при необходимости очистки датчика или дозаправки реагентов. Отображаются также все сервисные измерения, выполняемые инженером по техническому обслуживанию. Для всех сообщений по сервисному обслуживанию можно задать предварительное уведомление, позволяющее заблаговременно обратиться к инженеру по техническому обслуживанию или оформить требуемый заказ.

Надлежащее сервисное обслуживание повышает доступность и надежность измерений и долговечность подключенного оборудования.

PROGNOSYS не входит в стандартную поставку, требуется приобретаемая дополнительно плата связи WTOS.

6.7 WTOS

Плата WTOS (Water Treatment Optimization Solutions — Решения по оптимизации водоочистки) состоит из ряда управляющих модулей, например, для управления следующими процессами:

- дозировка химикатов для обработки ортофосфорной кислотой
- аэрация для удаления азота
- обезвоживание отстоя
- сгущение отстоя
- время хранения отстоя

WTOS не входит в стандартную поставку sc1000, требуется приобретаемая дополнительно плата связи WTOS.

⚠ ОПАСНОСТЬ

Риск поражения электрическим током и возгорания. Работы, описываемые в этом разделе руководства, вправе выполнять только квалифицированный персонал.

7.1 Общее обслуживание

- Регулярно проверяйте модуль датчиков и модуль дисплея на отсутствие механических повреждений.
- Регулярно проверяйте все разъемы с точки зрения утечки и коррозии.
- Регулярно проверяйте все кабели с на отсутствие механических повреждений.
- Очищайте модуль датчиков и модуль дисплея мягкой влажной тканью. Если необходимо, применяйте мягкое моющее средство.

7.2 Замена предохранителей

⚠ ОПАСНОСТЬ

Опасность возникновения пожара. Любые неподходящие плавкие предохранители могут привести к травме, нанесению вреда или загрязнению. Заменяйте плавкий предохранитель только предохранителем такого же типа и такой же спецификации.

Информация размещена на внутренних плавких предохранителях с внутренней стороны корпуса. См. спецификацию маркированных предохранителей и нижеприведенные инструкции по правильной замене предохранителя.

1. Отсоедините от оборудования все источники питания, прежде чем снимать крышки и пытаться проверить плавкие предохранители.
2. Снимите модуль дисплея с модуля датчиков.
3. Выкрутите четыре винта, закрепляющие переднюю крышку модуля датчиков. Откройте модуль датчиков и отключите заземление на массу от шпильки заземления на корпус.
4. Открутите шесть винтов из защитного барьера от высокого напряжения и снимите защиту.
5. Нажмите на слот отверткой.
6. Поверните отвертку влево на 45°.
7. Верхняя часть подпружинена и теперь она откроется.
8. Снимите верхнюю часть с предохранителем и замените предохранитель.
9. Вставьте новый предохранитель с верхней частью в держатель плавких предохранителей.
10. Нажмите отверткой в слот на верхней части и осторожно прижмите верхнюю часть вниз.
11. Отверткой поворачивайте верхнюю часть вправо до тех пор, пока крышка не защелкнется прочно.

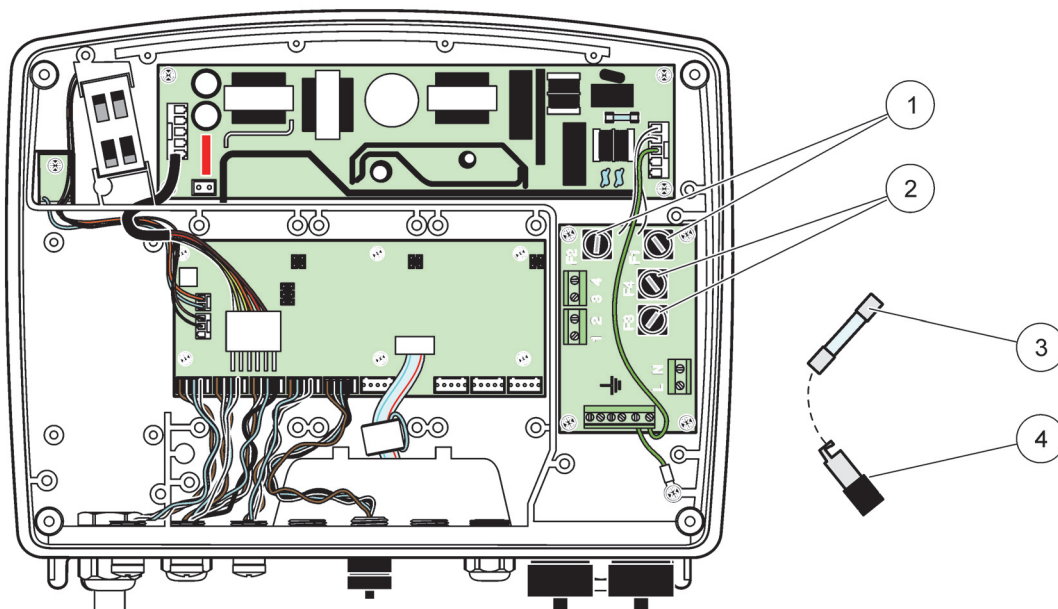


Рисунок 68 Замена плавких предохранителей (питание от переменного тока)

<p>1 Плавкий предохранитель (2), F1 и F2: M3,5 A средний с задержкой срабатывания</p>	<p>3 Извлеките предохранитель из держателя, как показано на рисунке.</p>
<p>2 Предохранитель (2), F3 и F4: T 8 A H; 250 В</p>	<p>4 Держатель предохранителей</p>

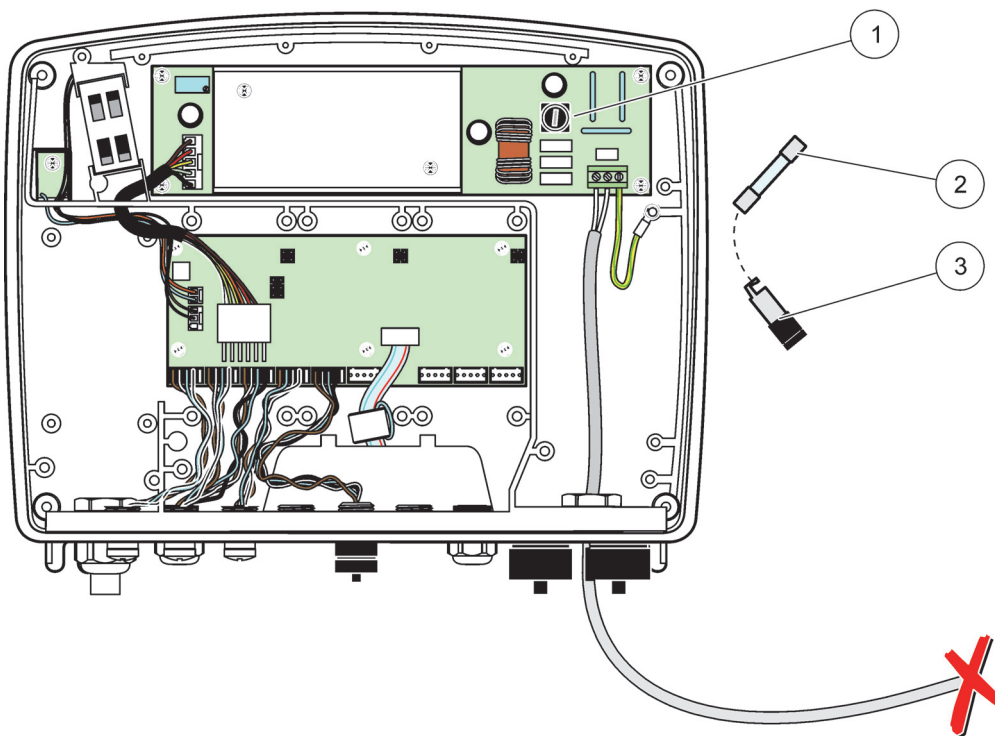


Рисунок 69 Замена предохранителей (24 В переменного тока)

<p>1 Предохранитель, T6,3 A L, 250 В 24 В пост. тока</p>	<p>3 Держатель предохранителей</p>
<p>2 Извлеките предохранитель из держателя, как показано на рисунке.</p>	

Раздел 8 Поиск и устранение неполадок

8.1 Проблемы общего характера и ошибки GSM модуля

Таблица 40 Проблемы общего характера

Проблема	Причина/Решение
Неправильная реакция дисплея при касании дисплея	Откалибруйте сенсорный экран пальцем или пером. Если невозможно: Запустите заводскую калибровку по веб доступу.
Графическое представление невозможно.	Настройте регистратор соответствующего датчика.
Проблемы с соединением	Проверьте разъем датчика, отсутствие повреждения кабеля датчика, сетевой разъем и кабель в сетях sc1000.
Светодиодный индикатор в модуле датчика мигает красным светом	Смотрите Проблемы с соединением
Светодиодный индикатор в модуле датчика выключен	Проверьте плавкие предохранители, если модуль датчика подсоединен к источнику питания.
Отсутствуют измеренные значения после смены датчика (мА платы выхода, платы полевой шины)	Необходимо повторно настроить платы выхода. Настройте новый датчик, указывая его серийный номер. После этого удалите неиспользуемый датчик в управлении устройствами.
Отсутствует локальный доступ к интернету	Проверьте Ethernet соединение, конфигурацию LAN и IP адрес в меню sc1000 SYSTEM SETUP (Система), BROWSER ACCESS (Доступ по Web).
Локальный доступ к интернету заблокирован сообщением "MENU ACCESS" ("ДОСТУП К МЕНЮ")	Модуль дисплея находится не в режиме "Measured value display" ("Дисплей результатов измерения").
Локальный доступ к интернету заблокирован, отсутствует пароль	Активируйте пароль в меню sc1000 SETUP (Настройка sc1000), SECURITY SETUP (Безопасность) (см. раздел 6.3.10, стр. 123).
Работа модуля дисплея запрещена сообщением "WEB ACCESS" ("WEB-ДОСТУП")	Закройте внешний веб-доступ, чтобы снова разрешить локальную работу дисплея.
Общие сообщения об специфических ошибках датчика	Проверьте наличие сообщений об ошибках или предупреждений по датчикам в меню SENSOR DIAGNOSTIC (ДИАГНОСТИКА). Ошибки обозначаются красным фоном у соответствующего отображаемого значения измерения.
Голубой экран, измерения не отображаются	Проверьте, подсоединены ли датчики. Если датчики подсоединены, выполните поиск новых устройств. Проверьте настройки экрана измерений. Если сконфигурированные устройства отсутствуют, добавьте их в настройки экрана измерений.
К контроллеру sc1000 подсоединены новые устройства (датчики, модули), но они не указаны при первичном сканировании шины	Проверьте, что отсутствующие устройства подсоединены к локальным или - если установлены - к удаленным модулям датчиков. Для идентификации используйте серийные номера. Для удаленных модулей датчиков проверьте правильность концевой заделки всех сетевых кабелей. Для локальных модулей датчиков переподсоедините разъемы съемных устройств. См. Проблемы с соединением .

8.2 Ошибки GSM-модуля

Таблица 41 Ошибки GSM-модуля

Проблема	Способ устранения
sc1000 не отвечает на входящие звонки.	Выберите sc1000 SETUP (Настройка sc1000), GSM MODULE (GSM-модуль), EXTERNAL DIAL-UP (Внешний вызов) и отметьте опцию Allow (Разрешить).
Подключение по GSM соединению для обслуживания невозможно.	Выберите sc1000 SETUP (Настройка sc1000), GSM MODULE (GSM-модуль), EXTERNAL DIAL-UP (Внешний вызов) и отметьте опцию Allow (Разрешить).
Подключение по GSM соединению невозможно.	Выберите sc1000 SETUP (Настройка sc1000), BROWSER ACCESS (Доступ по Web) и задайте LOGIN PASSWORD (Пользов. пароль).
GSM-модуль не имеет доступа к сети.	Попробуйте сменить местоположение, чтобы добиться лучшего приема радиоволн. Попробуйте использовать внешнюю антенну.
sc1000 не отправляет SMS сообщения для настроенных ошибок/предупреждений/событий.	Выберите sc1000 SETUP (Настройка sc1000), GSM MODULE (GSM-модуль), SMS DESTINATION (SMS адресат), SMS DESTINATION (SMS адресат) и проверьте SMS LIMIT (SMS ограничение). Выберите sc1000 SETUP (Настройка sc1000), GSM MODULE (GSM-модуль) и проверьте SMS PROVIDER # (Центр обраб. SMS). Если правильный номер неизвестен, обратитесь к провайдеру услуг GSM.
PIN настроен правильно, но STATUS (СТАТУС) отображает WRONG PIN (НЕВЕРНЫЙ PIN).	SIM-карта может быть заблокирована, поскольку три раза был введен неверный PIN. Извлеките SIM карту и вставьте ее в мобильный телефон. Попробуйте ввести PIN. Если SIM карта заблокирована, введите PUK-код (персональный разблокировочный код) для номера PIN. Если у вас нет кода PUK, обратитесь к провайдеру услуг GSM. Если SIM карта в мобильном телефоне работает, попробуйте снова использовать ее в контроллере sc1000.

8.3 Сообщения об ошибке, предупреждения и напоминания

Окно сообщений информирует пользователя о проблемах с контроллером sc1000. При возникновении в датчике ошибки/предупреждения/напоминания всплывает окно сообщений.

- Подтверждайте сообщения с помощью кнопки **ENTER (ВВОД)** : Сообщение распознается и не сохраняется в списке сообщений.
- Отказывайтесь от сообщений с помощью кнопки **CANCEL (ОТМЕНА)**: Сообщение сохраняется в списке сообщений.
- Откройте список сообщений из **SENSOR DIAGNOSTIC (ДИАГНОСТИКА)**, **MESSAGE LIST (Список сообщений)**.

8.3.1 Тип сообщения

Формат и содержание описания сообщения различаются и зависят от типа сообщения ([Таблица 42](#)).

Таблица 42 Тип сообщения

Тип сообщения	Описание
Ошибка	Серьезная проблема, например отказ в работе. Ошибка обозначается красным.
Предупреждение	Событие, которое не обязательно значительное, но может стать причиной проблем в будущем. Предупреждение обозначается красным.
Напоминание	Отображает список напоминаний, обнаруженных на текущий момент в датчике. Если запись отмечена красным, было обнаружено напоминание. См. дополнительную информацию в руководстве соответствующего датчика.

8.3.2 Формат сообщения

Таблица 43 и Таблица 44 представляют форматы окна сообщений:

Таблица 43 Форма окна сообщений

Дата	Местное время	Счетчик событий
Текст предупреждения/ошибки	Идентификационный номер предупреждения/Ошибки	
Имя устройства	Серийный номер устройства	

Таблица 44 Пример окна сообщений

2007-12-18	18:07:32	(1)
Ошибка канала связи	<E32\>	
LDO	[405410120]	

8.3.3 Идентификационные номера ошибок и предупреждений

Таблица 45 Идентификационные номера ошибок

Коды номера ошибки	Смысл
<E0\>–<E31\>	Специфические ошибки устройства/датчика (см. руководство по устройству/датчику)
<E32\>	ОШИБКА КАНАЛА СВЯЗИ: Обозначенное устройство не отвечает. Смотрите Проблемы с соединением
<E33\>	ОБНОВЛЕНИЕ ПО: Обозначенное устройство требует обновления ПО для надлежащей работы с подсоединенным контроллером.
<E34\>	ОШИБКА В ВЕРСИИ ДРАЙВЕРА ДАТЧИКА: Обозначенное устройство требует обновления ПО на подсоединенном контроллере. Требуется обновление ПО датчика.
<E35\>	Настройка: Только для сети, МА выхода и плат реле. Сконфигурированное устройство удалено. Требуется коррекция настроек обозначенного модуля.

Таблица 46 Идентификационные номера предупреждений

Information (Сведения)	Смысл
<W0\>--<W31\>	Специфические ошибки устройства (см. руководство по устройству)

8.4 Услуги SMS

Если модуль дисплея оборудован GSM-модемом и SIM-картой, контроллер sc1000 может отсылать SMS адресатам (до 5 адресатов), если в присоединенном устройстве возникла ошибка или предупреждение (см. [раздел 8.3, стр. 132](#)).

По SMS посылаются следующие сообщения:

- Не подтвержденные сообщения, которые хранятся в списке сообщений.
- Новые сообщения, которые отображаются в окне сообщений.

Важное замечание: Чтобы остановить повторную отсылку SMS, подтвердите в окне сообщений. Подтверждение ошибки или предупреждения не влияет на причину ошибки/предупреждения. По-прежнему требуется квалифицированное обслуживание.

8.4.1 Настройка SMS адресата

Настройки SMS адресата определяют, куда будет отсылаться SMS, если будет обнаружена ошибка/предупреждение.

Чтобы ввести SMS адресат, выберите MENU (Меню), sc1000 SETUP (Настройка sc1000), GSM MODULE (GSM-модуль), SMS DESTINATION (SMS адресат).

Более подробную информацию о настройке SMS см. в [раздел 3.10, стр. 47](#).

8.4.2 Формат SMS

SMS сообщение имеет фиксированную длину (в символах). Отдельные части разделяются пробелом. Набор символов для текстовых частей ограничен алфавитом GSM 03.38, который поддерживает GSM-модем. См. формат SMS и описание формата SMS на [Таблица 47](#) и [Таблица 48](#). На [Таблица 49](#) приведен пример SMS.

Таблица 47 Формат SMS

Тип сообщения Место установки Место установки Данные SIM-карты Серийный номер sc1000 Имя датчика Место расположения датчика Серийный номер датчика Текст Дата Время ID производителя ID инструмента

Таблица 48 Описание формата SMS

Сведения	Описание
Тип сообщения	W=Предупреждение, E=Ошибка, P=События процесса Например: <E32\>=Ошибка связи
FACILITY (Место установки)	Информация об отправителе См. MENU (Меню), sc1000 SETUP (Настройка sc1000), DISPLAY SETTINGS (Настройки экрана), FACILITY (Место установки)
LOCATION (МЕСТО УСТАНОВКИ)	Информация об отправителе. См. sc1000 SETUP (Настройка sc1000), DISPLAY SETTINGS (Настройки экрана), LOCATION (Место установки)
Данные SIM карты	Телефонный номер для удаленных соединений. См. sc1000 SETUP (Настройка sc1000), GSM MODULE (GSM-модуль), SIM CARD DATA (Данные SIM-карты)
Серийный номер sc1000	Серийный номер контроллера sc1000.
Имя датчика	Имя датчика, который вызвал данное сообщение.
Место установки датчика	Место установки датчика, который вызвал данное сообщение.
Серийный номер датчика	Серийный номер датчика, который вызвал данное сообщение.
Текст	Текст ошибки, предупреждения или события.
Дата	Дата (Формат: ГГММДД) последнего происшествия.
Время	Время (Формат: ЧЧММ) последнего происшествия.
ID производителя	ID производителя
ID инструмента	ID инструмента

Таблица 49 Пример SMS

E32 HACH-LANGE Trailer 01726428973 000001138172 RELAY INT Reservoir 1 000000002283 COMMUNICATION ER 061128 1332 001 49155
--

8.5 Проверка платы расширения в меню Maintenance (Техническое обслуживание)

8.5.1 Проверка платы выхода

В меню TEST/MAINT (ТЕСТ/ОБСЛУЖ) ток каждого выхода можно настроить на определенное значение с целью проверки. Если необходимо, каждый выход можно также отрегулировать. Кроме того, можно сделать запрос о текущем состоянии выходов.

Выходной ток можно настроить на определенные значения, а затем отрегулировать смещение нуля и коэффициент.

Чтобы задать эти два параметра:

1. Задайте значение SET OFFSET (ЗАДАТЬ СМЕЩЕНИЕ НУЛЯ) на "0" и значение SET FACTOR (ЗАДАТЬ КОЭФФИЦИЕНТ) на "1".
2. Задайте выходной ток (CURRENT OUT) на "4 мА", а затем регулируйте только значение SET OFFSET (Уст. поправки), пока выходной ток не станет равен 4 мА.

Поиск и устранение неполадок

3. Задайте выходной ток (CURRENT OUT) на "20 мА", а затем регулируйте значение коэффициента, пока выходной ток не станет равен 20 мА, а перекрестная проверка - 4 мА.
4. Повторяйте шаги 1-2 до тех пор, пока точность выхода не достигнет нужного значения.

TEST/MAINT (СЕРВИС) OUTPUT SETUP (НАСТРОЙКА ВЫХОДОВ) mA OUTPUT INT/EXT (ВЫХОДЫ ВНУТР./ВНЕШН., мА)	
FUNCTION TEST (ПРОВЕРКА ФУНКЦИЙ)	
ВЫХОДЫ 1-4	
CURRENT OUT (ВЫХ.ТОК)	Выберите ток выхода и задайте соответствующий выход.
SET FACTOR (ЗАДАТЬ КОЭФФИЦИЕНТ)	Значение по умолчанию: 1 Регулирует ток выхода с коэффициентом, измененным на данное значение.
SET OFFSET (ЗАДАТЬ СМЕЩЕНИЕ НУЛЯ)	Значение по умолчанию: 0 Регулирует выходной ток со смещением нуля, измененным на данное значение.
ALL (ВСЕ)	Значение по умолчанию: 0 мА Настраивает ВЫХОДЫ 1-4 на 0, 4, 10, 12 или 20 мА.
SET OUTMODE (Уст. вых.режим)	Значение по умолчанию: HOLD (ФИКСИРОВАТЬ) Определяет, как будут реагировать другие объекты, если они попытаются считать значение выходного тока в тот момент, когда плата токовых выходов проходит проверку функций. Поскольку значение выходного тока при проверке функций не основывается ни на каких расчетах, другие объекты, считывающие это значение, вероятно должны быть уведомлены об этой особой ситуации.
HOLD (Фикс.)	Другой снимающий показания объект не будет использовать текущее считанное значение, а будет использовать последнее значение, полученное перед входением платы токовых выходов в режим проверки функций.
ACTIVE (Активировано)	Другой снимающий показания объект будет использовать текущее значение, даже если плата токовых выходов находится в режиме проверки функций.
SET TRANSFER (Уст. вых.режим)	Снимающий показания объект будет использовать собственное подменное значение для собственного выходного значения.
STATUS OUTPUT (ВЫВОД СТАТУСА)	Указывает состояние каждого канала токовых выходов и датчика, считываемое с платы токовых выходов.
SENSOR OK (ДАТЧИК ОК)	Соответствующий канал выхода работает нормально, а плата токовых выходов может считывать с датчика данные, чтобы задать выходной ток.
SENSOR MISSING (ДАТЧИК ОТСУТСТВУЕТ)	Соответствующий канал выхода не может получить данные от датчика, поскольку датчик больше не отвечает. В этом случае выходной ток принимает значение, заданное в sc1000 SETUP (Настройка sc1000) > SET TRANSFER (Сост. выходов) или значение, считанное при последнем ответе датчика.
SENSOR FAIL (ОТКАЗ ДАТЧИКА)	Плата токовых выходов связывается с соответствующим датчиком, но у этого датчика имеется внутренний сбой и он не может обеспечить надежные данные. В этом случае выходной ток принимает значение, заданное в меню SET TRANSFER (Сост. выходов) в sc1000 SETUP (Настройка sc1000) или значение, считанное при последнем ответе датчика.

8.5.2 Проверка платы входа

В меню TEST/MAINT (ТЕСТ/ОБСЛУЖ) можно проверить каждый каналу токовых выходов. Если необходимо, каждый вход можно также отрегулировать.

Входной ток можно проверить путем настройки определенного тока на соответствующий канал, а затем сравнения его с отображаемым значением. Если необходимо, отображаемое значение можно отрегулировать с помощью смещения нуля и коэффициента.

Чтобы задать эти два параметра:

1. Задайте значение SET OFFSET (ЗАДАТЬ СМЕЩЕНИЕ НУЛЯ) на "0" и значение SET FACTOR (ЗАДАТЬ КОЭФФИЦИЕНТ) на "1".
2. Задайте входной ток с относительно малым значением (например, 1 мА).
3. Регулируйте SET OFFSET (Уст. поправки), пока отображаемый ток не будет соответствовать заданному току.
4. Задайте достаточно большой входной ток (например, 19 мА).
5. Регулируйте значение SET FACTOR (ЗАДАТЬ КОЭФФИЦИЕНТ) до тех пор, пока отображаемый входной ток не будет соответствовать заданному току.
6. Сделайте перекрестную проверку малых входных токов.
7. Повторите шаги 1-6 до тех пор, пока точность не достигнет нужного значения.

TEST/MAINT (СЕРВИС) ТОКОВЫЕ ВХОДЫ mA INPUT INT/EXT (ВЫХОДЫ ВНУТР/ВНЕШН., mA)	
FUNCTION TEST (ПРОВЕРКА ФУНКЦИЙ)	
ВХОДЫ 1-4	
INPUT CURRENT (ВХОДНОЙ ТОК)	Отображает входной ток в соответствии с текущими настройками соответствующего канала.
SET FACTOR (ЗАДАТЬ КОЭФФИЦИЕНТ)	Значение по умолчанию: 1 Регулирует отображаемый входной ток с помощью коэффициента.
SET OFFSET (ЗАДАТЬ СМЕЩЕНИЕ НУЛЯ)	Значение по умолчанию: 0 Регулирует отображаемый входной ток с помощью смещения нуля.
OUTPUT MODE (РЕЖИМ ВЫХОДА)	Значение по умолчанию: HOLD (ФИКСИР) Определяет, как будут реагировать другие объекты, если они попытаются считать значение входного тока в тот момент, когда плата токовых входов проходит проверку функций. Поскольку значение входного тока при проверке функций не основывается ни на каких расчетах, другие объекты, считывающие это значение, вероятно должны быть уведомлены об этой особой ситуации. Существует три настройки: Hold (Фиксировать), Active (Активный) и Transfer (Переход).
HOLD (Фикс.)	Другой считывающий показания объект не будет использовать текущее считанное значение, а будет использовать последнее значение, полученное перед вхождением платы токовых выходов в режим проверки функций.
ACTIVE (Активировано)	Другой считывающий показания объект будет использовать текущее значение, даже если плата токовых выходов находится в режиме проверки функций.
TRANSFER (Перенос)	Снимающий показания объект будет использовать собственное подменное значение для собственного выходного значения.

8.5.3 Проверка платы реле

В меню TEST/MAINT (ТЕСТ/ОБСЛУЖ) можно проверить функцию реле.

Функцию реле можно проверить с помощью включения и выключения вручную отдельных реле в меню FUNCTION TEST (ПРОВЕРКА ФУНКЦИЙ). Кроме того, можно сделать запрос о текущем состоянии реле в меню RELAY STATUS (СТАТУС РЕЛЕ).

TEST/MAINT (СЕРВИС) OUTPUT SETUP (НАСТРОЙКА ВЫХОДОВ) RELAY INT/EXT (РЕЛЕ ВНУТР/ВНЕШН)	
FUNCTION TEST (ПРОВЕРКА ФУНКЦИЙ)	
РЕЛЕ 1-4	Настраивает реле на вкл. или выкл. Эта настройка имеет более высокий приоритет, чем текущее расчетное состояние реле, так что переключение поведения каждого реле можно проверять независимо. Реле возвращается к расчетному состоянию после выхода из меню.
ALL (Все)	По умолчанию: OFF (Выкл) Настраивает реле 1-4 на вкл. или выкл.
SET OUTMODE (Уст. вых.режим)	Значение по умолчанию: HOLD (ФИКСИР) Определяет, как будут реагировать другие объекты, если они попытаются считать статус реле в тот момент, когда плата реле проходит ручную проверку реле. Поскольку статус реле в режиме проверки не основывается ни на каких расчетах, другие объекты, считывающие этот статус, вероятно должны быть уведомлены об этой особой ситуации. Существует три настройки:
HOLD (Фикс.)	Другой считывающий показания объект не будет использовать текущее считанное значение, а будет использовать последнее значение, полученное перед входением платы токовых выходов в режим проверки функций.
ACTIVE (Активировано)	Другой считывающий показания объект будет использовать текущее значение, даже если плата токовых выходов находится в режиме проверки функций.
TRANSFER (Перенос)	Снимающий показания объект будет использовать собственное подменное значение для собственного выходного значения.
RELAY STATUS (СТАТУС РЕЛЕ)	Указывает статус каждого реле и датчика, считанный с платы реле. Существует три разных статуса:
SENSOR OK (ДАТЧИК ОК)	Реле работает нормально, и плата реле может считывать данные с датчика, чтобы настроить статус реле.
SENSOR MISSING (ДАТЧИК ОТСУТСТВУЕТ)	Реле не может получить данные от датчика, поскольку датчик больше не отвечает. В этом случае реле присваивается статус, заданный в SET TRANSFER (Сост. выходов) в sc1000 SETUP (Настройка sc1000).
SENSOR FAIL (ОТКАЗ ДАТЧИКА)	В этом случае реле может установить связь с соответствующим датчиком, но у этого датчика внутренний сбой и он не может дать надежные данные. В этом случае реле присваивается статус, заданный в sc1000 SETUP (Настройка sc1000), SET TRANSFER (Сост. выходов).

Раздел 9 Запасные части и принадлежности

9.1 Платы расширения

Описание	КОЛ-ВО	№ детали
Внутренняя плата входов, аналоговая/цифровая с 4× (0–20/4–20 мА) или 4× цифровых ВХ	1	YAB018
Внутренняя плата выходов, аналоговая с 4× (0–20/4–20 мА) ВЫХОДАМИ	1	YAB019
Внутренняя плата Profibus DP (до 2013 года)	1	YAB020
Внутренняя плата Profibus DP(с 2013 года)	1	YAB103
WTOS карта вкл. PROGNOSYS	1	YAB117
Внутренняя плата Modbus (RS485)	1	YAB021
Внутренняя плата реле с 4 реле, макс. 240 В	1	YAB076
Внутренняя плата Modbus (RS232)	1	YAB047

9.2 Внешние модули на DIN рейке

Описание	КОЛ-ВО	№ детали
Модуль базы	1	LZX915
Выходной модуль, аналоговый с 2× (0–20/4–20 мА) выходами	1	LZX919
Модуль реле с 4 реле	1	LZX920
Входной модуль, 2× аналоговых входа (0–20/4–20 мА) или 2× 10 цифровых входов	1	LZX921

9.3 Внутренние сетевые компоненты

Описание	КОЛ-ВО	№ детали
Внутренний сетевой коннектор для sc1000	1	LZX918
Двойной экранированный внутренний кабель шины sc1000 для фиксированных инсталляций, продажа на метры, например 100 × LZV489	1	LZY489
Двойной экранированный внутренний кабель шины sc1000 для гибких инсталляций, продажа на метры, например 100 × LZV488	1	LZY488

9.4 Принадлежности

Описание	КОЛ-ВО	№ детали
Кроссоверный кабель Ethernet	1	LZX998
Плавкие предохранители	1	LZX976
Противосолнечный экран с скобами и комплектом для крепежа	1	LZX958
Скоба противосолнечного экрана	1	LZY001
Комплект для крепежа противосолнечного экрана (включая болты и резиновые прокладки)	1	LZX948
Комплект Ethernet для подсоединения вне помещения	1	LZY553
Комплект для монтажа к стене	1	LZX355
Монтажное оборудование sc1000	1	LZX957
Комплект мелких деталей монтажного оборудования	1	LZX966
Шнур питания (Швейцария)	1	YYL045
Шнур питания (Великобритания)	1	YYL046
Шнур питания (ЕС)	1	YYL112
Шнур питания (США)	1	YYL113

9.4 Принадлежности

Описание	КОЛ-ВО	№ детали
1 GB SD-карта	1	LZY520
USB/SD конвертор	1	LZY522
Комплект внешней SD-карты, 1 GB	1	YAB096
Внешняя антенна	1	LZX990
Удлиняющий кабель для внешней антенны	1	LZX955

9.5 Запасные части

См. схемы внутреннего устройства, [Рисунок 70 на стр. 142](#)-[Рисунок 73 на стр. 145](#)

Деталь	Описание	№ детали
1	Модуль датчиков, передняя панель (HACH)	LZX949
1	Модуль датчиков, передняя панель (LANGE)	LZX950
2	Этикетка торговой марки (HACH)	LZX951
2	Этикетка торговой марки (LANGE)	LZX952
3	Комплект винтов для модуля датчиков	LZX973
4	Крышка источника питания	LZX983
5	Каркас модуля датчиков	LZX954
6	Задняя панель	LZX953
7	Разъемы питания анализатора sc (2 штуки)	LZX970
8	Разъем кабелепровода	LZX981
9	Контргайка для ослабления натяжения шнура питания M20	LZX980
10	Защитная заглушка	LZX982
11	Разъемы датчика sc (2 штуки)	LZX969
12	Контргайка для ослабления натяжения (2 штуки) M16 × 1,5	LZX978
13	Контргайка для реле M20	LZX932
14	Комплект винтов (внутренних)	LZX974
15	Комплект винтов (внешних)	LZX975
16	Комплект заглушек	LZX979
20	Разъем для sc1000-bus (внутренний сетевой коннектор для sc1000)	LZX918
21	Cap D_Sub 9 (крышка внутреннего сетевого коннектора для sc1000)	LZX977
22	Съемная плата входа аналоговая/цифровая	YAB018
23	Съемная плата выхода	YAB019
24	Съемная плата Profibus DP (до 2013 года)	YAB020
24	Съемная плата Profibus DP (с 2013 года)	YAB105
25	Съемная плата MODBUS RS485	YAB021
25	Съемная плата MODBUS RS232	YAB047
26	Комплект винтов (внутренних) для плат BUS	LZX910
27	Крышка для реле	LZX968
29	Съемная плата реле	YAB076
30	Вентилятор	LZX962
31	Светодиодная плата sc1000	YAB025
32	Блок электропитания 100-240 В перем. тока	YAB039
33	Блок электропитания 24 В пост. тока	YAB027

9.5 Запасные части

См. схемы внутреннего устройства, Рисунок 70 на стр. 142-Рисунок 73 на стр. 145

Деталь	Описание	№ детали
34	Комплект плавких предохранителей	LZX976
35	Плата окончаний	YAB024
36	Плата основных соединений 100-240VAC	YAB023
37	Комплект разъемов	LZX967
40	Модуль дисплея, передняя панель (HACH)	LZX925
40	Модуль дисплея, передняя панель (LANGE)	LZX926
41	Вывод для антенны	LZX931
42	Антенна (6 см)	LZX956
43	Модуль дисплея, кабель	LZX934
44	Модуль дисплея, ремешок для переноса	LZX935
45	Модуль дисплея, задняя панель	LZX927
46	Прокладки 2× HVQ818	LZX964
47	Модуль дисплея, комплект винтов	LZX930
48	1 GB SD-карта	LZY520
49	Крышка для SIM-карты	LZX938
50	Модуль дисплея, плата процессора	YAB032
51	Модуль дисплея, плата конвертации	YAB034
52	Модуль дисплея, внутренняя рама	LZX928
53	EU GSM/GPRS-модуль	YAB055
53	US GSM/GPRS-модуль	YAB056
54	Модуль дисплея,	LZX929
55	Подсветка дисплея	LZX924
56	Сенсорный экран дисплея	YAB035
57	Пружинные контакты	LZX937
58	Модуль дисплея, нутренний комплект разъемов	LZX933

9.6 Модуль дисплея, схемы внутреннего устройства

Сборочные чертежи в данном разделе предназначены только для определения сменных деталей для удобства сервисного обслуживания.

⚠ О П А С Н О С Т Ъ

Опасность поражения электрическим током. В данном изделии присутствует достаточно высокое напряжение, создающее риск поражения электрическим током и возгорания. Не пытайтесь проводить техобслуживание без квалифицированного электротехника.

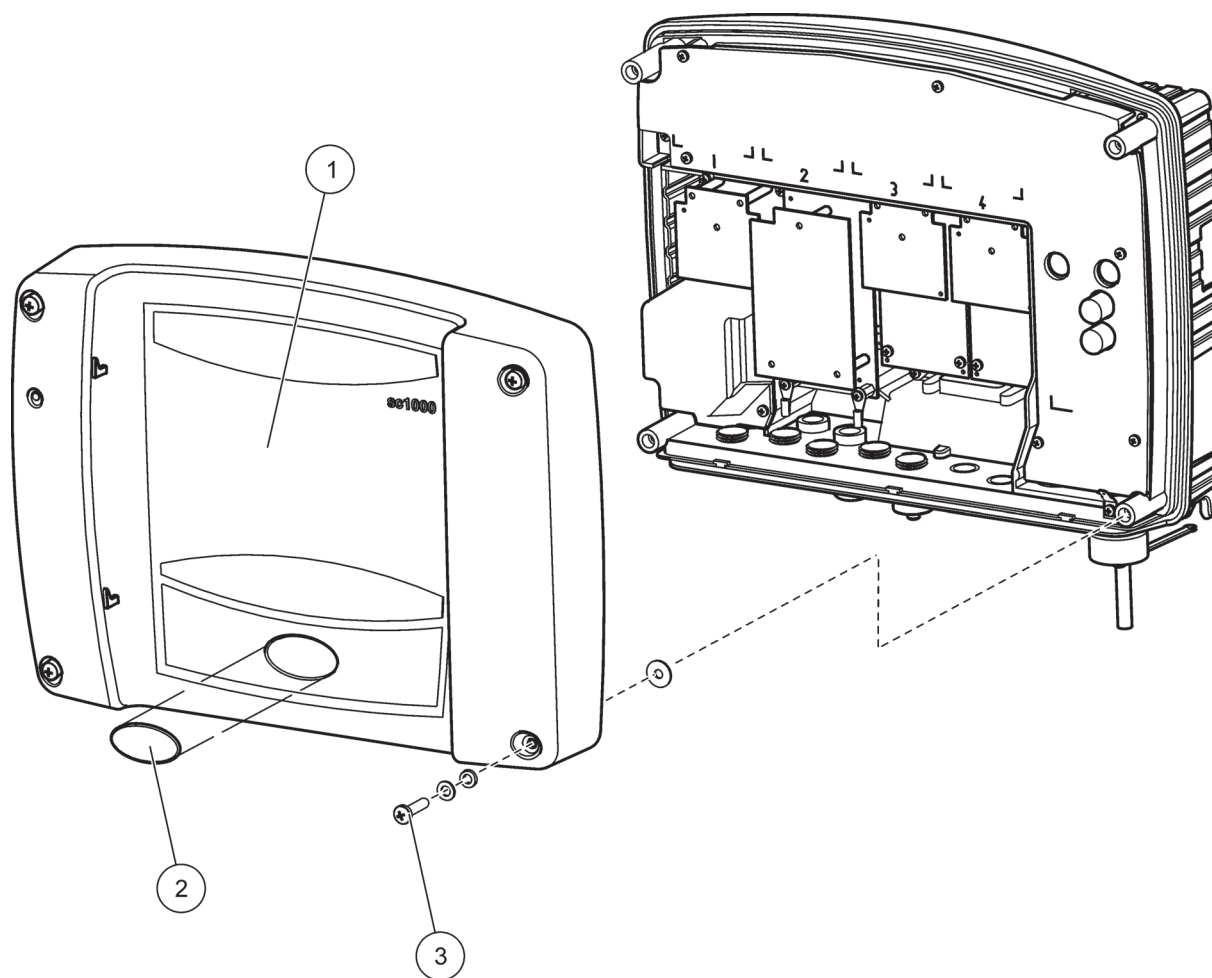


Рисунок 70 Крышка модуля датчиков

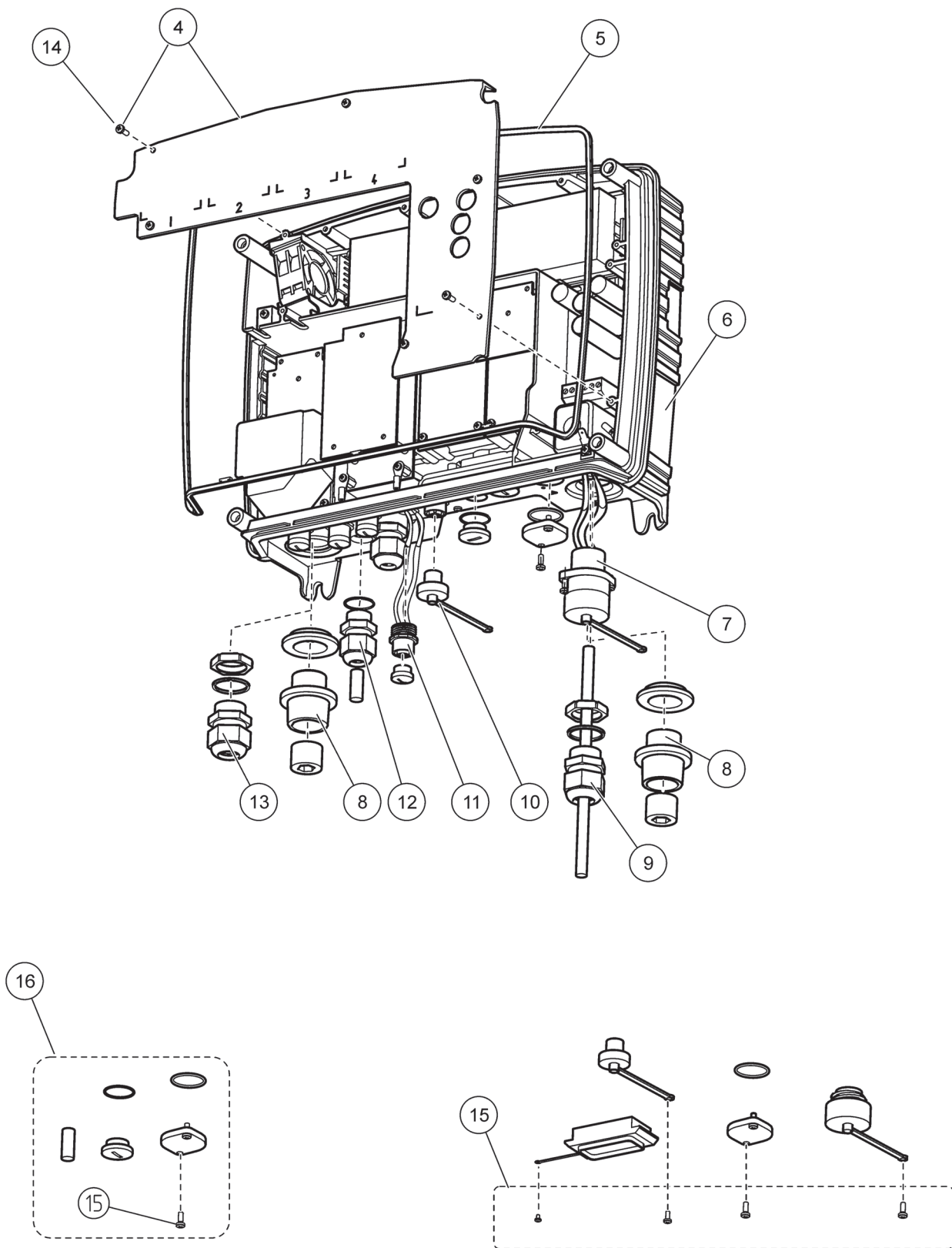


Рисунок 71 Разъемы модуля датчиков

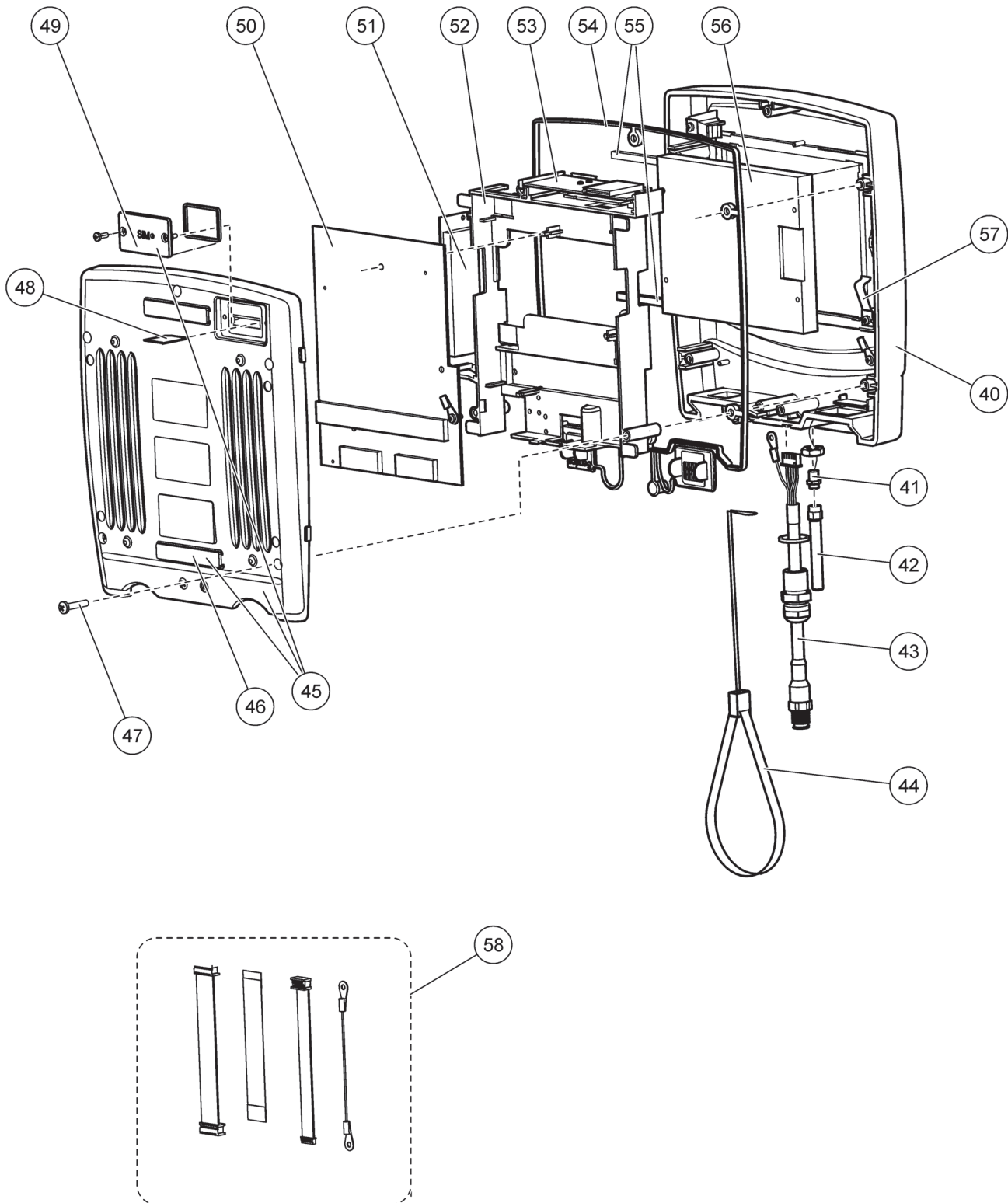


Рисунок 73 Модуль дисплея

Производитель гарантирует отсутствие в поставленном изделии дефектов сырья или материалов и производственного брака, а также берет на себя обязательство бесплатно производить ремонт или замену дефектных деталей.

Гарантийный срок на приборы составляет 24 месяца. Если договор на обслуживание заключен в течение 6 месяцев после покупки, то гарантийный период продлевается до 60 месяцев.

Для исключения претензий в дальнейшем поставщик отвечает за следующие дефекты, включая несоответствие гарантированным характеристикам: за все составные части оборудования, для которых в течение гарантийного периода, начиная со дня передачи риска, доказана полная непригодность к использованию или существенное снижение эксплуатационных качеств по причинам, существовавшим до момента передачи риска, в частности из-за несовершенства конструкции, низкого качества или неадекватной обработки материалов; дефектные детали ремонтируются или заменяются по усмотрению поставщика. О подобных дефектах необходимо сообщить поставщику в письменной форме не позднее 7 дней после их обнаружения. В случае отсутствия подобного сообщения от покупателя изделие считается пригодным для использования, несмотря на наличие дефекта. Дальнейшая ответственность за прямой или косвенный ущерб не принимается.

Работы по техническому обслуживанию и сервису, указанные поставщиком для конкретной модели устройства, должны неукоснительно выполняться покупателем (техобслуживание) или поставщиком (сервис) в течение гарантийного срока; в противном случае претензии за ущерб из-за нарушения данного требования не принимаются.

Выходящие за указанные пределы претензии, в частности касательно возмещения косвенного ущерба, не принимаются к рассмотрению.

Гарантийные обязательства не распространяются на быстроизнашивающиеся узлы и детали, а также на повреждения, причиной которых послужили неправильное обращение, некачественный монтаж или использование изделия не по оговоренному назначению.

Надежность приборов данного производителя, предназначенных для контроля параметров технологических процессов, подтверждена для многих сфер применения, поэтому их часто используют в системах автоматического регулирования, чтобы обеспечить самый выгодный в экономическом плане режим эксплуатации в рамках того или иного технологического процесса.

Во избежание косвенного ущерба рекомендуется разрабатывать такие автоматические системы контроля, чтобы неисправность одного устройства привела к переключению на резервную систему управления; это обеспечит наиболее безопасный режим для производственного процесса и окружающей среды.

Производитель утверждает, что данный аппарат был тщательно проверен, протестирован и в момент отправки с фабрики соответствовал опубликованным техническим характеристикам.

Канадские нормативные требования к оборудованию вызывающему помехи, IECIS-003, класс А

Данное цифровое устройство класса А отвечает всем требованиям канадских норм относительно вызывающего помехи оборудования.

Cet appareil numérique de la classe A respecte toutes les exigences du Règlement sur le matériel brouilleur du Canada.

GSM-модем MC55I-W указан в IC: 267W-MC55I-W.

FCC PART 15, ограничения класса “А”

Данное устройство соответствует части 15 FCC правил. При эксплуатации должны выполняться два следующих условия:

(1) данное устройство не может вызывать вредных помех и (2) данное устройство должно быть устойчиво к любым воздействующим помехам, в том числе к помехам, которые могут привести к нежелательному характеру работы.

Изменения и модификации данного устройства без явного на то согласия стороны, ответственной за совместимость, могут привести к лишению пользователя прав на эксплуатацию данного устройства.

Данное оборудование проверено на соответствие ограничениям для цифровых устройств класса А, изложенным в части 15 правил FCC. Данные ограничения предназначены для обеспечения разумной защиты от вредных помех при работе оборудования в коммерческих условиях. Данное оборудование генерирует, использует и может излучать радиочастотную энергию и, если оно установлено и используется не в соответствии с руководством по эксплуатации, может оказывать вредные воздействия на радиосвязь. Эксплуатация данного оборудования в жилых кварталах может оказать вредное воздействие; при этом пользователь обязан устранить помехи за свой счет. Для уменьшения помех можно применять следующие несложные меры.

1. Отсоедините модули датчиков и дисплея устройства sc1000 от источника питания, чтобы проверить является ли он источником помех или нет.
2. Если модули датчиков и дисплея устройства sc1000 подсоединены к той же розетке, что и устройство, с которым оно взаимодействует, попробуйте подсоединиться к другой розетке.
3. Передвиньте модули датчиков и дисплея дальше от устройства, на которое воздействуют помехи.
4. Установите на устройстве, на которое воздействуют помехи, приемную антенну.
5. Попробуйте разные сочетания указанных выше мер.

GSM модем MC55I-W указан под FCC идентификатором QIPMC55I-W.

Примечание: Антенны GSM модема не должны превышать 7дБ усиления (GSM1900) и 1,4дБ усиления (GSM 850) для мобильных и стационарно эксплуатируемых конфигураций.

Profibus

Сертифицированное ведомое устройство Profibus DP/V1

А.1 Установите DIN рейку

1. Проверьте, что стена сухая, плоская, подходящая по структуре и не электропроводная.
2. Расположите DIN рейку горизонтально.
3. Закрепите рейку винтами к стене.
4. Подсоедините защитное заземление с DIN рейки.

А.2 Подсоедините модуль расширения

⚠ ПРЕДОСТЕРЕЖЕНИЕ

Если к модулю (модулям) реле должно быть подведено питание переменного тока, то модуль(и) реле нельзя ни подсоединять, ни устанавливать в том же самом корпусе, что и модули, подсоединенные к низковольтным устройствам (например, модули ввода, модули вывода или другие модули реле с низковольтным соединением).

1. Проверьте, что DIN рейке установлена правильно.
2. Сверху на DIN рейку подцепите модуль.
3. Заверните модуль вниз и вдавите в DIN рейку, пока не услышите щелчок (Рисунок 74).
4. Для нескольких модулей установите модули рядом друг с другом на DIN рейке и сдвиньте модули друг к другу (Рисунок 75). Таким способом сеть и источники питания в модулях будут соединены вместе.

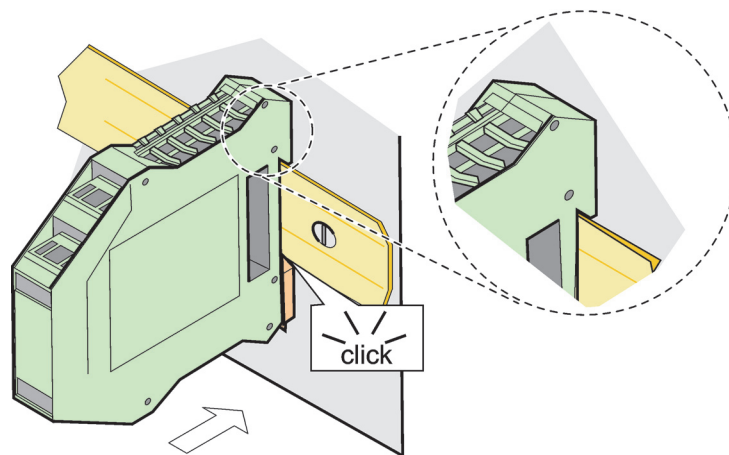


Рисунок 74 Подсоединение модуля расширения

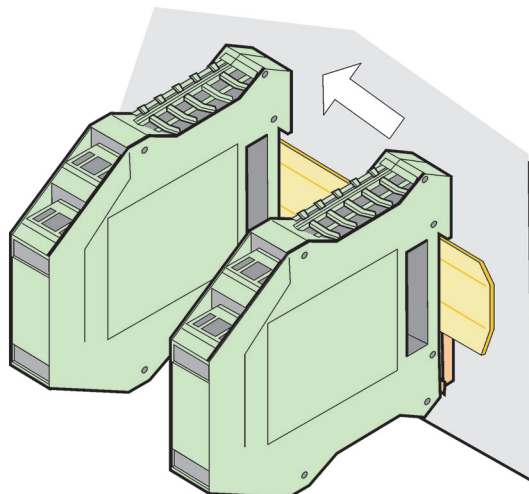


Рисунок 75 Подсоединение нескольких модулей расширения

А.3 Присоедините базовый модуль

Базовый модуль базы обеспечивает соединение для модуля дисплея и содержит соединение и согласующий резистор для сети sc1000. Светодиодный индикатор спереди указывает состояние сетевого соединения.

Базовый модуль необходим для любых дополнительных модулей.

Прежде чем устанавливать базовый модуль, проверьте, что DIN рейка установлена правильно и что соблюдены требования безопасности.

1. Деактивируйте переключатель (сетевое окончание) на модуле (Рисунок 76).
2. Отключите питание и отсоедините все кабельные соединения к модулю.
3. Поместите базовый модуль на DIN рейку.
4. Выполните соединения, как показано на Рисунок 77 и Таблица 50.

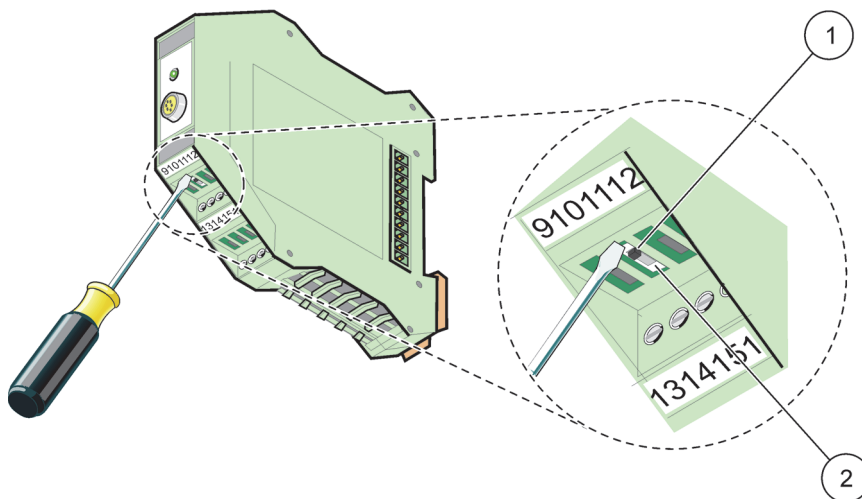


Рисунок 76 Переключение сетевого окончания

<p>1 Сетевое окончание активировано; крайнее устройство в сети.</p>	<p>2 Сетевое окончание деактивировано; после этого устройства в сети имеются другие устройства</p>
--	---

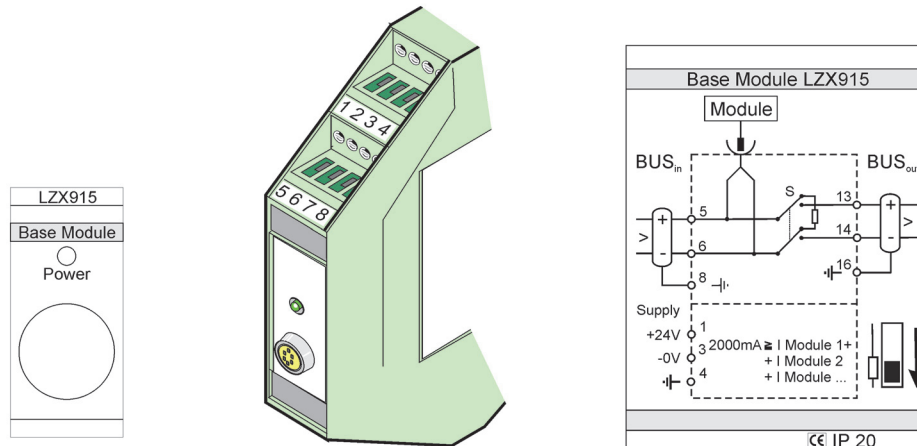


Рисунок 77 Внешний базовый модуль

Таблица 50 Назначение клемм базового модуля

Клемма	Назначение вывода	Описание
1	+ 24 В пост.тока	Энергоснабжение (+)
2	Не используется	—
3	0 В	Энергоснабжение (-)
4	РЕ (Защитное заземление)	Заземление 24 В
5	+	Для расширения сети sc1000, входящие
6	-	Для расширения сети sc1000, входящие
7	Не используется	—
8	РЕ (Защитное заземление)	Земляное сетевое соединение
9–12	Не используется	—
13	+	Для расширения сети sc1000, исходящие
14	-	Для расширения сети sc1000, исходящие
15	Не используется	—
16	РЕ (Защитное заземление)	Земляное сетевое соединение

А.4 Подсоединение внешнего модуля реле

Внешняя плата реле содержит 4 реле, каждое с двухсторонним контактом. Реле могут переключать максимум 250 В перем.тока, 5 А (UL, SPDT-CO, переключающие контакты). Они могут программироваться для контроля пределов, статуса, таймеров и для особых функций.

1. Отключите питание и отсоедините все кабельные соединения к модулю.
2. Поместите внешний модуль реле на DIN рейку справа от базового модуля и сдвиньте, крепко прижав к базовому модулю (или к другим подсоединенным модулям).
3. Выполните соответствующие соединения, как показано на [Рисунок 78](#) и [Таблица 51](#).
4. Подсоедините кабели к модулю и отсоедините питание от аппарата.

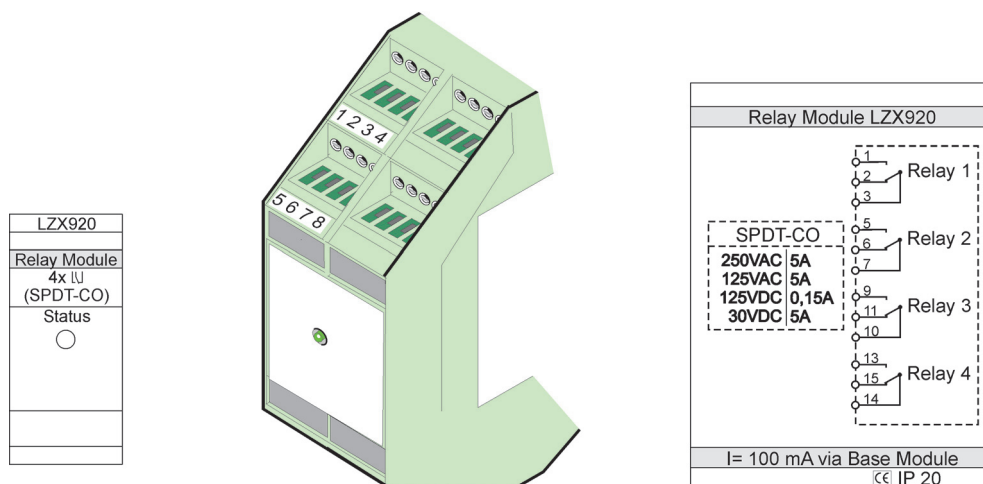


Рисунок 78 Внешний модуль реле

Таблица 51 Назначения клемм внешнего модуля реле

Клемма	Назначение	Описание
1	Нормально разомкнутый контакт 1/3 (NO)	<p>Максимальное коммутируемое напряжение переключения: 250 В перем. тока; 125 В пост. тока</p> <p>Максимальный коммутируемый ток: 250 В перем. тока, 5А 125 В перем. тока, 5 А 30 В пост. тока, 5 А</p> <p>Максимальная коммутируемая мощность: 1500 ВА 150 Вт</p>
2	Нормально замкнутый контакт 2/3 (NC)	
3	Не коммутируется (COM)	
4	Не используется	
5	Нормально разомкнутый контакт 5/7 (NO)	
6	Нормально замкнутый контакт 6/7 (NC)	
7	Не коммутируется (COM)	
8	Не используется	
9	Нормально разомкнутый контакт 9/10 (NO)	
10	Не коммутируется (COM)	
11	Нормально замкнутый контакт 11/10 (NC)	
12	Не используется	
13	Нормально разомкнутый контакт 13/14 (NO)	
14	Не коммутируется (COM)	
15	Нормально замкнутый контакт 15/14 (NC)	
16	Не используется	

А.5 Подсоединение внешнего модуля вывода

Модуль вывода содержит два выхода, 0–20 мА/4–20 мА, 500 Ом.

1. Отключите питание и отсоедините все кабельные соединения к модулю.
2. Поместите внешний модуль вывода на DIN рейку справа от базового модуля и сдвиньте, крепко прижав к базовому модулю (или к другим подсоединенным модулям).
3. Выполните соответствующие соединения, как показано на [Рисунок 79](#) и [Таблица 52](#).
4. Подсоедините кабели к модулю и отсоедините питание от аппарата.

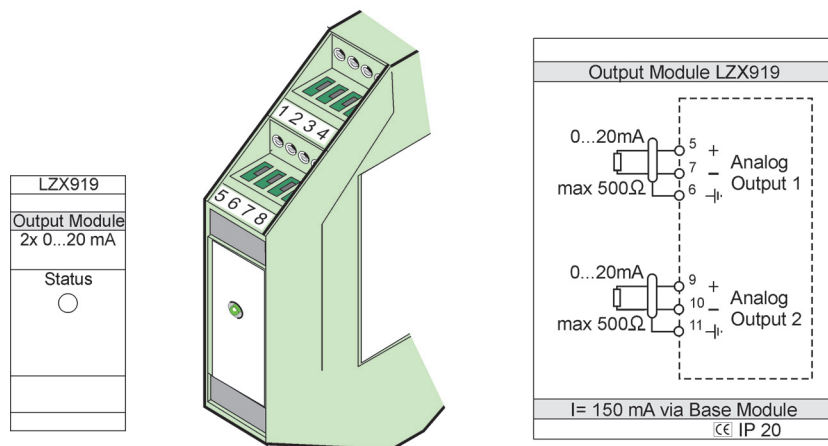


Рисунок 79 Внешний модуль вывода

Таблица 52 Назначения клемм внешнего модуля вывода

Клемма	Назначение	Описание
1–4	Не используется	—
5	–	Аналоговый выход 1 макс. 500 Ом
6	Экран	
7	+	
8	Не используется	—
9	–	Аналоговый выход 2 макс. 500 Ом
10	+	
11	Экран	
12–16	Не используется	—

А.6 Подсоединение внешнего модуля ввода

Аппараты с (0–20 мА/4–20 мА) выходами можно подсоединить к этому модулю. Сигналы можно масштабировать по необходимости; им можно присвоить имена и единицы измерения. Аппараты, не имеющие сетевых компонентов, можно подсоединить к системе сети, используя sc1000 с Modbus или Profibus. Кроме того, этот модуль можно использовать для слежения за плавающими цифровыми переключателями (внешние контакты реле используются как входы). Модуль нельзя использовать для обеспечения питания 24 В к 2-проводным (с питанием по контуру) устройствам.

Этот модуль содержит 2 аналоговых входа (0–20 мА/4–20 мА), два цифровых входа или один аналоговый вход и один цифровой вход.

Важное замечание: Потенциал на цифровых входах может повредить систему. Проверьте, что сигналы на цифровых входах являются изменяющимися.

1. Отключите питание и отсоедините все кабельные соединения к модулю.
2. Поместите внешний модуль вывода на DIN рейку справа от базового модуля и сдвиньте, крепко прижав к базовому модулю (или к другим подсоединенным модулям).

3. Выполните соответствующие соединения, как показано на [Рисунок 80](#) и [Таблица 53](#).
4. Подсоедините кабели к модулю и отсоедините питание от аппарата.

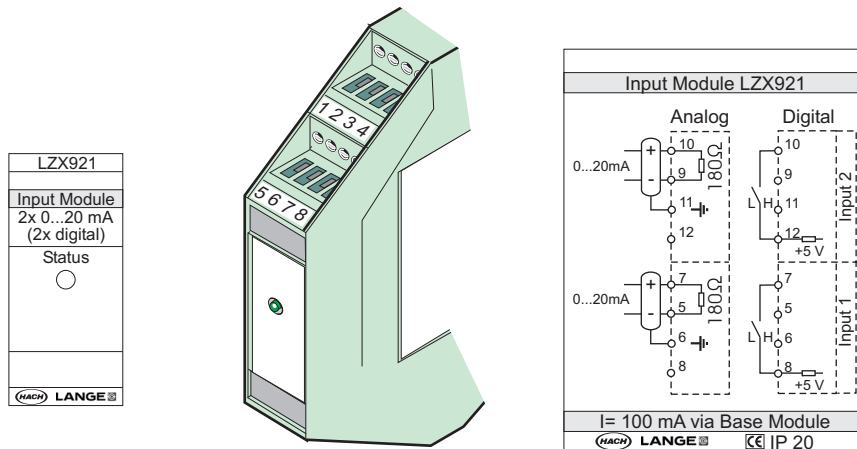


Рисунок 80 Внешний модуль ввода

Таблица 53 Назначение клемм аналогового и цифрового входа

Клемма	Аналоговый		Цифровой	
	Назначение	Описание	Назначение	Описание
1–4	Не используется	—	Не используется	—
5	Вход –	Аналоговый вход 1	Не используется	—
6	Экран		Не используется	—
7	Вход +		Контакт 1	Цифровой вход 1
8	Не используется	—	Контакт 2	
9	Вход –	Аналоговый вход 2	Не используется	—
10	Вход +		Контакт 1	Цифровой вход 2
11	Экран		Не используется	—
12	Не используется	—	Контакт 2	Цифровой вход 2
13–16	Не используется	—	Не используется	—

А.7 Снятие DIN рейки

1. Удалите модуль(и) из sc1000 контроллера.
2. Отключите питание и отсоедините все кабельные соединения к модулю(модулям).
3. Разделите модуль(и) на DIN рейке, сдвинув их на одну сторону.
4. Используйте подходящие инструменты (например, отвертку), чтобы оттянуть заднюю часть модуля.
5. Отделите нижнюю часть модуля от DIN рейки и поднимите его для снятия.

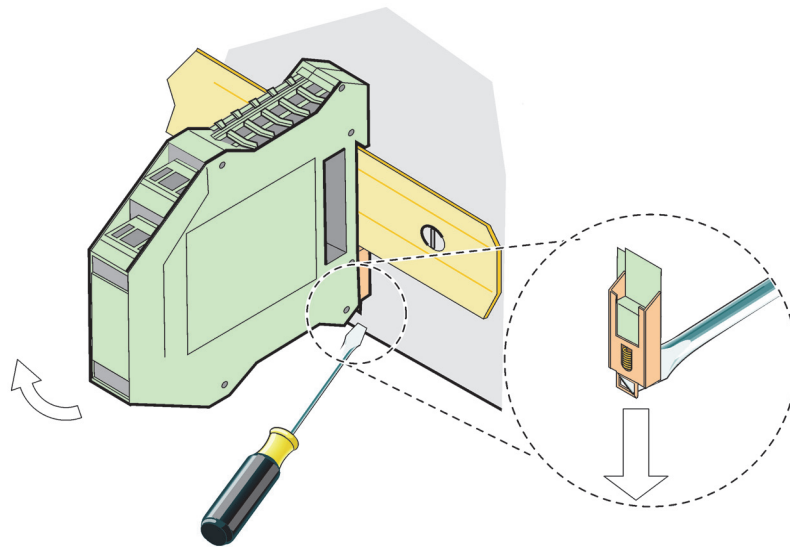


Рисунок 81 Снятие DIN рейки

HACH COMPANY World Headquarters

P.O. Box 389, Loveland, CO 80539-0389 U.S.A.
Tel. (970) 669-3050
(800) 227-4224 (U.S.A. only)
Fax (970) 669-2932
orders@hach.com
www.hach.com

HACH LANGE GMBH

Willstätterstraße 11
D-40549 Düsseldorf, Germany
Tel. +49 (0) 2 11 52 88-320
Fax +49 (0) 2 11 52 88-210
info-de@hach.com
www.de.hach.com

HACH LANGE Sàrl

6, route de Compois
1222 Vérenaz
SWITZERLAND
Tel. +41 22 594 6400
Fax +41 22 594 6499

