

# Универсальный цифровой угломер Digimatic

## Серия 187

### С выводом данных

- С легко читаемыми цифрами на экране.
- Автоматически выключается через 10 минут, фиксированные точки для легкой настройки.
- Измерительные лезвия могут двигаться и зажиматься на всей длине.
- Точная настройка для прецизионной регулировки углов любых размеров.
- С возможностью крепления на штативах 192 серии с помощью зажима.

Функции	Серия 187
ВКЛ./ВЫКЛ.	●
DATA/HOLD (Передача данных/ Удержание значения)	●
Вывод данных	●
Установка нуля	●
Предустановка	●
Угол шестнадцатирич./десятичн.	●

### Спецификация

Диапазон измерений	-360° - 360°
Повторяемость	1' (0,01°)
Разрешение	1' (0,01°)
Макс. допустимая погрешность	2' (0,03°)
Срок службы батареи	приблизительно 2 000 часов
Дисплей	ЖК-дисплей, высота символов: 6,5 мм
Комплектация	в коробке с батарейкой

### Стандартные аксессуары

№	Описание
187-106	Полотно : 150 мм
187-107	Полотно : 300 мм
950750	Держатель для штангенрейсмаса 9 x 9 мм

187-103 для 187-901, 187-904  
187-104 для 187-901, 187-906

### Оptionальные аксессуары

№	Описание
187-105	Остроугольная насадка
905338	Кабель Digimatic (1м)
905409	Кабель Digimatic (2 м)
02AZD790F	Соединительный кабель U-Wave
06ADV380F	Кабель прямого вывода USB (2 м)

### Расходуемые аксессуары

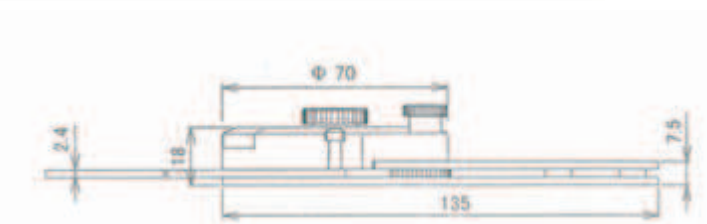
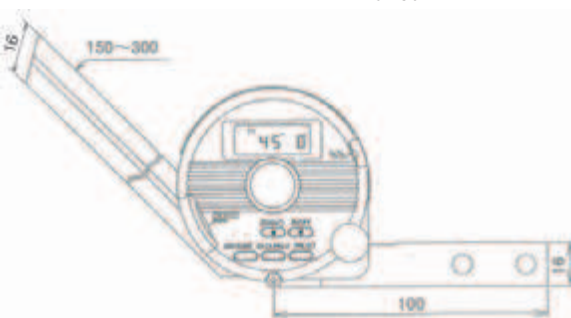
№	Описание
055AA217D	Литиевая батарея CR-2032



187-502



Держатель



### Метрические

№	Длина полотна	Масса [г]
187-501	150 мм	624
187-502	300 мм	662

