

# ООО “Техно-Терм”

---

ОКП 42 1894



## ТЕПЛОСЧЕТЧИК TePacc-TM

Паспорт  
4218-017-73016747 ПС



Свидетельство типа средства измерения RU.C.32.010.A №58482  
Сертификат соответствия № РОСС RU.AE68.H12461  
Госреестр средств измерений № 32125-15

2015 г.



## 1. Общие сведения

1.1 Теплосчетчик электромагнитный **ТеРосс** (модификации ТеРосс-ТМ — далее по тексту ТеРосс или теплосчетчик) предназначен:

- для измерения и коммерческого учета количества теплоты, объема и массы теплоносителя, отпускаемого источниками теплоты и потребляемого жилыми коммунально-бытовыми зданиями и промышленными предприятиями в закрытых и открытых системах теплоснабжения,

- для использования в автоматизированных системах учета, контроля и регулирования количества теплоты.

Область применения – предприятия тепловых сетей, тепловые пункты, тепловые сети объектов промышленного и бытового назначения, а также в различных отраслях промышленности при использовании для контроля и регулирования технологических процессов.

**ТеРосс-ТМ** - выполняет функции измерения, вычисления, архивирования и отображения на алфавитно-цифровом табло: текущих значений массового и объемного расхода, объема и массы теплоносителя в трубопроводе, значения тепловой мощности, температуры теплоносителя в каждом трубопроводе, разности температур теплоносителя в подающем и обратном трубопроводах, значения давления теплоносителя в трубопроводах, календарного времени, а также накопленных нарастающим итогом значений количества теплоты, массы теплоносителя, времени наработки теплосчетчика, обслуживая до четырех тепловых систем (системы отопления, системы горячего и холодного водоснабжения и других аналогичных систем).

ТеРосс-ТМ состоит из модуля ТеРосс-ВУ, одного или нескольких модулей ТеРосс-ИБ. ТеРосс-ТМ допускает подключение до двенадцати преобразователей расхода, до шестнадцати преобразователей температуры, до шестнадцати преобразователей давления.

**Межповерочный интервал - 4 года**

## 2. ОСНОВНЫЕ ТЕХНИЧЕСКИЕ ДАННЫЕ

2.1 Измерительные каналы количества теплоты с электромагнитными полнопроходными преобразователями расхода соответствуют согласно ГОСТ Р 51649-2000 классу прибора С.

Измерительные каналы количества теплоты с электромагнитными погружными преобразователями расхода и каналы с первичными преобразователями расхода с токовым, частотным или импульсным выходом соответствуют согласно ГОСТ Р 51649-2000 классу прибора А.

2.2 Диапазон диаметров условного прохода ( $D_u$ ), максимальные и минимальные значения объемного расхода при использовании электромагнитных полнопроходных преобразователей расхода в зависимости от ( $D_u$ ) соответствуют табл.1.

Таблица 1.

Ду, Мм	Минимальный объемный расход, м <sup>3</sup> /ч	Максимальный объемный расход, м <sup>3</sup> /ч
15	0,006	6
25	0,016	16
32	0,025	25
40	0,04	40
50	0,06	60
65	0,1	100
80	0,16	160
100	0,25	250
150	0,6	600
200	1,0	1000
300	2,5	2500

**Примечание:** Под  $G_{max}$  и  $G_{min}$  подразумевается максимальное и минимальное значение расхода, при котором теплосчетчик ТеРосс обеспечивают свои метрологические характеристики при непрерывной работе.

2.3 Диапазон измерения температуры теплоносителя в водяных системах от 0 до 150°C и от минус 40 °С до 150 °С в системах с хладагентами.

2.4 Максимальное давление измеряемой среды 1,6МПа<sup>\*)</sup>.

2.5 Удельная электрическая проводимость измеряемой среды от  $5 \cdot 10^{-4}$  до 10См/м.

2.6 Пределы допускаемой относительной погрешности измерительного канала количества теплоты (ККТ) теплосчетчика, %:

- $\delta_0 = \pm (2 + 4 \Delta t_{min}/\Delta t + 0,01 G_{max}/G)$  с электромагнитными полнопроходными преобразователями расхода,
- $\delta_0 = \pm (4 + 4 \Delta t_{min}/\Delta t + 0,05 G_{max}/G)$  с электромагнитными погружными преобразователями расхода и преобразователями расхода с токовым, импульсным или частотным выходом

где,

- $\Delta t_{min}$  [°С] - наименьшее значение разности температур в подающем и обратном трубопроводах;
- $\Delta t$  [°С] – значение разности температур в подающем и обратном трубопроводах;
- $G$  и  $G_{max}$  – значение расхода теплоносителя и его наибольшее значения в подающем трубопроводе.

2.7 Пределы допускаемой относительной погрешности при измерении объемного расхода (объема)  $\delta_v$  и массового расхода (массы)  $\delta_m$  соответствуют значениям, указанным ниже:

- при использовании электромагнитных полнопроходных преобразователей расхода в зависимости от значения расхода, %:
  - при  $1 \leq G_{max}/G \leq 100$   $\delta_v = \delta_m = \pm 1,0$
  - при  $100 < G_{max}/G \leq 250$   $\delta_v = \delta_m = \pm 1,5$
  - при  $250 < G_{max}/G \leq 1000$   $\delta_v = \delta_m = \pm 2,0$

<sup>\*)</sup> 2,5 МПа – по заказу потребителя.

Пределы допускаемой основной относительной погрешности теплосчетчика в условиях эксплуатации на объекте заказчика при измерении объема и объемного расхода  $\delta V$ , массы и массового расхода  $\delta M$ , %

$$\delta_{V\%} = \delta_{M\%} = 1.1 \cdot \sqrt{\delta_V^2 + \delta_\alpha^2 + \delta_S^2}, \text{ но не более } 2\% \text{ в диапазоне } 1 \leq G_{\max}/G < 25.$$

Где  $\delta V$  приведены в таблице 3,  $\delta \alpha$  - погрешность определения коэффициента  $\alpha$  ( $\delta \alpha = 0.5\%$ ),  $\delta S$  - погрешность определения площади поперечного сечения трубопровода:  $\delta S = 2\delta D$  где  $\delta D$  - погрешность измерения внутреннего диаметра трубопровода на объекте заказчика ( $\delta D$  - зависит от метода измерений и определяется заказчиком и не должна превышать 0.5%).

2.8 Пределы допускаемой абсолютной погрешности при измерении температуры измеряемой среды и окружающего воздуха, °C:

- без учета погрешности первичных преобразователей температуры  $\pm (0,2 + 0,0005 \cdot t)$ ,
- с учетом погрешности первичных преобразователей температуры  $\pm (0,6 + 0,004 \cdot t)$ .

2.9 Пределы допускаемой относительной погрешности при измерении давления (в диапазоне  $1 \leq P_{\max} / P \leq 100$ , где  $P_{\max}$  и  $P$  - верхний предел датчика давления и текущее значение измеряемого давления):

- без учета погрешности датчика давления  $\pm 0,25\%$ .
- с учетом погрешности датчика давления  $\pm 2\%$ .

2.10 Средняя наработка на отказ (при доверительной вероятности 0,95), не менее 100000 часов

2.11 Средний срок службы, не менее 16 лет

2.12 Пределы допускаемой абсолютной погрешности преобразования измерительной информации в выходной импульсный сигнал  $\pm 1$ имп.

2.13 Пределы допускаемой относительной погрешности при измерении времени наработки  $\pm 0.1\%$ .

2.14 Пределы допускаемой относительной погрешности вычисления модулем ТеРосс-ВМ (ИБ+ВУ) объема и массы теплоносителя при преобразовании сигналов от датчиков расхода с нормированным импульсным выходным сигналом  $\delta_V = \delta_M = \pm 0,2\%$ .

2.15 Пределы допускаемой относительной погрешности вычисления модулем ТеРосс-ВМ (ИБ+ВУ) расхода теплоносителя при преобразовании сигналов от датчиков расхода с нормированным частотным выходным сигналом  $\delta_{G(Выч)} = \pm 0,2\%$

2.18 Номинальная статическая характеристика применяемых ТСП Pt100, Pt500  $W_{100}=1.385$  или 100П, 500П  $W_{100}=1.391$  (класса допуска А или В по ГОСТ 6651-94)

2.19 Токовый выходной сигнал, пропорциональный объемному расходу измеряемой среды 0...5 мА; 0 ...20 мА или 4 ... 20 мА

2.20 Масса электронных блоков:

- Измерительный блок (ИБ) в соответствии с табл.2
- Вычислительный блок (ВУ) не более 5кг

2.21 Параметры сетевого питания:

- Напряжение от 187 до 242В
- Частота (50±1)Гц
- Потребляемая мощность не более 20В·А\*(N+1)

**2.22 Условия эксплуатации:**

- Температура окружающего воздуха от +5 до +55°C
- Относительная влажность при 35 °С и более до 93%
- низких температурах без конденсации влаги от 66,0 до 106,7кПа
- Атмосферное давление 0,35мм
- Амплитуда вибрации диапазоне частот 10 ... 55Гц до 400А/м
- Магнитные постоянные и (или) переменные поля сетевой частоты напряженностью

2.23 Степень защиты модулей и блоков от воздействия окружающей среды по ГОСТ 14254 не ниже:

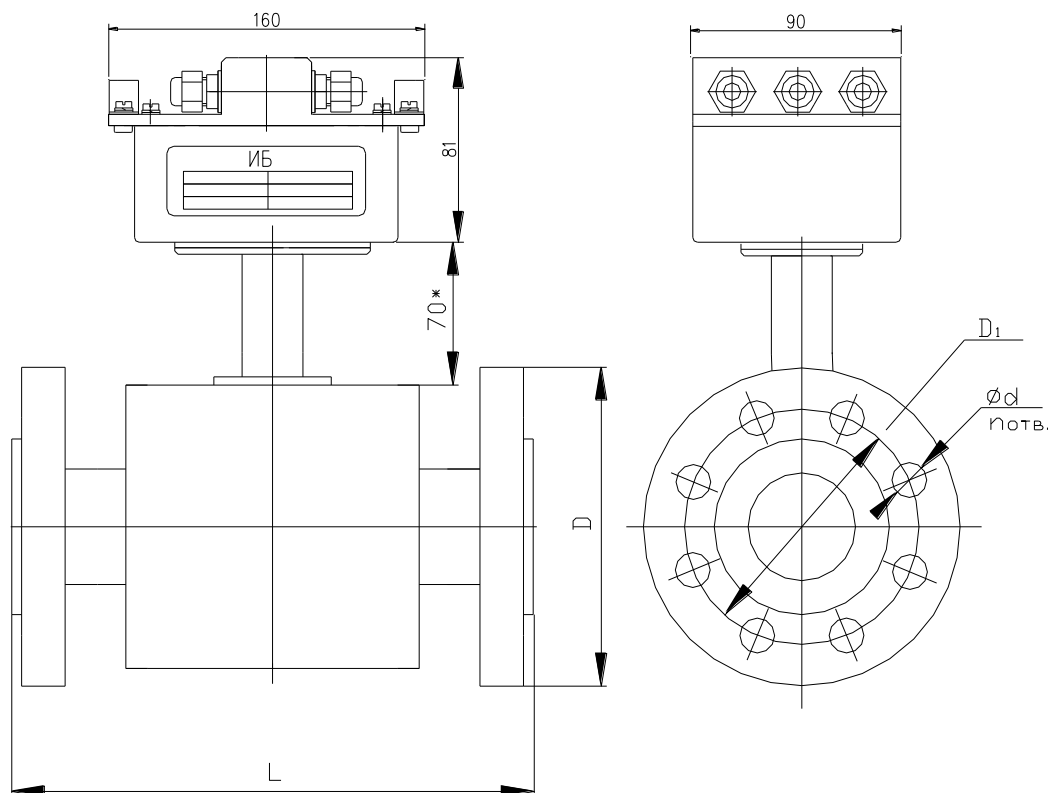
- ТеРосс-ИБ - IP65;
- ВУ и блоков питания – IP44.

2.25 Максимальное сопротивление нагрузки токового выхода не должно превышать 600Ом для диапазона 4 ... 20 мА и 1500 Ом для диапазона 0 ... 5 мА.

2.26 Максимальная длина линии связи (без ретранслятора) между теплосчетчиком и внешними устройствами по интерфейсу CAN 2.0В, RS485 при использовании в качестве среды обмена экранированной витой пары на основе провода МГШВ 0,35 не менее 1200м.

2.27 Электрическое сопротивление изоляции цепей электродов ПР относительно корпуса при температуре окружающего воздуха (20±5) °С и относительной влажности не более 80% должно быть не менее 100 МОм.

2.28 Электрическое сопротивление изоляции цепей питания теплосчетчика относительно корпуса при температуре окружающего воздуха (20±5) °С и относительной влажности не более 80 % должно быть не менее 40 МОм.



## Рисунок 1.1. Габаритный чертеж ИБ.

Табл.2 Габаритные, установочные и присоединительные размеры ИБ.

Ду,мм	15	25	32	40	50	65	80	100	150	200	300
D,мм	95	115	135	145	160	180	195	230	300	360	485
D <sub>1</sub> ,мм	65	85	100	110	125	145	160	190	250	310	430
d,мм	14	14	18	18	18	18	18	22	26	26	30
n,шт	4	4	4	4	4	8	8	8	8	12	16
L,мм	135±3	155±3	160±4	200±4	205±5	210±5	239±5	252±5	328±5	358±6	436±8
Масса кг, не более	1.9	3.4	4.9	6.3	8.1	9.6	13.9	21	34.8	56.7	92

Теплосчетчик обеспечивает представление информации в следующей форме:

**индикация на дисплее:**

- количества теплоты Q, [Гкал] и [МВт·ч] для одной или нескольких (до 4<sup>х</sup>) тепловых систем;
- объема V, [м<sup>3</sup>] и массы M, [т] теплоносителя в подающем и/или обратном трубопроводе, а также подпиточном трубопроводе;
- текущего значения объемного Gv, [м<sup>3</sup>/ч] и массового Gm, [т/ч] расхода теплоносителя в подающем и/или обратном трубопроводе, а также подпиточном трубопроводе;
- тепловой мощности W, [Гкал/ч] и [МВт];
- температуры теплоносителя в подающем t1, обратном t2 и подпиточном tx трубопроводах и в трубопроводах, на которые установлен дополнительный комплект ПТ, [°С];
- разности температур Δt в подающем и обратном трубопроводах и в трубопроводах, на которые установлен дополнительный комплект ПТ, [°С];
- времени наработки теплосчетчика Tr, [ч];
- давления в трубопроводах, на которые установлены ПД, [кгс/см<sup>2</sup>] и [МПа];
- температуры окружающего воздуха ta (при комплектовании теплосчетчика дополнительным термопреобразователем), [°С];
- текущих даты и времени;
- информации о модификации счетчика, его заводского номера, его настроечных параметрах и состоянии прибора;

**архивирование:**

- среднечасовых, среднесуточных, среднемесячных и среднегодовых значений температуры и давления теплоносителя, протекающего в трубопроводе;
- почасового, посуточного и помесячного объема и массы (нарастающим итогом), погодного объема и массы (за каждый год) теплоносителя, протекающего в трубопроводе;
- времени начала и окончания событий и ошибок (неисправностей), а также их кода;

Глубина архива не менее: почасового - 60 суток; посуточного - 12 месяцев; помесячного - 5 лет, годового - 12 лет.



## 4. КОМПЛЕКТНОСТЬ

Комплект поставки приведен в табл. 3.

Таблица 3.

Наименование и условное обозначение	Количество, в зависимости от исполнения, шт.	Примечание
ТеРосс-ВУ	1	
ТеРосс-ИБ	До 12	
Термопреобразователи сопротивления	До 16	
Блок питания ИПС-Х/Х	1*	Примечание 2
Руководство по эксплуатации 4218-017-73016747-14РЭ	1	
Паспорт 4218-017-73016747 ПС	1	
Термопреобразователи сопротивления для измерения температуры наружного воздуха	1*	
Преобразователи давления	До 12*	
Выносное индикаторное табло (ТИН)	1*	
Наименование и условное обозначение	Количество, в зависимости от исполнения, шт.	Примечание
Внешний адаптер для формирования выходного сигнала (АСВ).	1*	Примечание 3
Комплект монтажных частей	1*	
Методика поверки	1*	

**ПРИМЕЧАНИЯ:**

1. Позиции комплектации, количество которых помечено (\*) не входят в базовый комплект и поставляются по дополнительному заказу.
2. Тип блока питания в соответствии с заказом.
3. В случае, когда АСВ выполнен в отдельном корпусе. Тип адаптера в соответствии с заказом.

## 5. СВИДЕТЕЛЬСТВО ОБ УПАКОВКЕ

ТеРосс-Т заводской номер \_\_\_\_\_упакован согласно требованиям, предусмотренным в действующей технической документации.

\_\_\_\_\_ (должность)

\_\_\_\_\_ (личная подпись)

\_\_\_\_\_ (расшифровка подписи)

\_\_\_\_\_ (год, месяц, число)

## 6. СВИДЕТЕЛЬСТВО О ПРИЕМКЕ

Таблица 4.

	Обозначение или тип	Заводские номера	Примечание
Вычислительное устройство ТеРосс-ВУ		№	
Аппаратно-программная версия вычислительного устройства:			
ТСП для измерения температуры наружного воздуха:		№	
<b>Первая тепловая система – 1ТС</b>			
ТеРосс-ТМ №1		№	
Преобразователь расхода №1		№	
ТеРосс-ТМ №2		№	
Преобразователь расхода №2		№	
ТеРосс-ТМ №3		№	
Преобразователь расхода №3		№	
Подобранная пара ТСП №1		№	
Подобранная пара ТСП №2		№	
Преобразователь давления №1		№	
Преобразователь давления №2		№	
Преобразователь давления №3		№	
<b>Вторая тепловая система – 2ТС</b>			
ТеРосс-ТМ №1		№	
Преобразователь расхода №1		№	
ТеРосс-ТМ №2		№	
Преобразователь расхода №2		№	
ТеРосс-ТМ №3		№	
Преобразователь расхода №3		№	
Подобранная пара ТСП №1		№	
Подобранная пара ТСП №2		№	
Преобразователь давления №1		№	
Преобразователь давления №2		№	
Преобразователь давления №3		№	

Продолжение таблицы 5.

Третья тепловая система – 3ТС			
ТеРосс-ТМ №1		№	
Преобразователь расхода №1		№	
ТеРосс-ТМ №2		№	
Преобразователь расхода №2		№	
ТеРосс-ТМ №3		№	
Преобразователь расхода №3		№	
Подобранная пара ТСП №1		№	
Подобранная пара ТСП №2		№	
Преобразователь давления №1		№	
Преобразователь давления №2		№	
Преобразователь давления №3		№	
Четвертая тепловая система – 4ТС			
ТеРосс-ТМ №1		№	
Преобразователь расхода №1		№	
ТеРосс-ТМ №2		№	
Преобразователь расхода №2		№	
ТеРосс-ТМ №3		№	
Преобразователь расхода №3		№	
Подобранная пара ТСП №1		№	
Подобранная пара ТСП №2		№	
Преобразователь давления №1		№	
Преобразователь давления №2		№	
Преобразователь давления №3		№	

ТеРосс-Т \_\_\_\_\_ - \_\_\_\_\_ / \_\_\_\_\_ - \_\_\_ t - \_\_\_ P - № \_\_\_\_\_  
 (заводской номер)

соответствует технической документации и признан годным к эксплуатации.

Начальник ОТК

МП

\_\_\_\_\_

\_\_\_\_\_

\_\_\_\_\_

**7. СВЕДЕНИЯ О ПОВЕРКЕ**

ТеРосс-Т\_\_\_\_ - \_\_\_\_\_ / \_\_\_\_\_ - \_\_t - \_\_Р - № \_\_\_\_\_  
 (заводской номер)

В комплекте согласно раздела 6 поверен и признан годным к эксплуатации .

Поверитель

МП

\_\_\_\_\_

(подпись поверителя)

\_\_\_\_\_

(расшифровка подписи)

\_\_\_\_\_

(дата поверки)

\_\_\_\_\_

(дата следующей поверки)

**8. СВЕДЕНИЯ О ПЕРИОДИЧЕСКОЙ ПОВЕРКЕ**

Дата поверки	Результат (годен/негоден)	Ф.И.О поверителя	Подпись и клеймо поверителя	Дата следующей поверки

## 9. ПРАВИЛА ХРАНЕНИЯ И ТРАНСПОРТИРОВАНИЯ

9.1 Теплосчетчики должны транспортироваться в транспортной таре любым видом закрытого транспорта (в самолетах - в отопливаемых, герметизированных отсеках) с защитой от дождя и снега.

### *Условия транспортирования:*

- Температура воздуха *от -50 до 50 °С*
- Относительная влажность воздуха, без конденсации влаги *не более 98 %*
- Пребывание в условиях транспортирования *не более 3 месяцев*
- Выдержка в нормальных условиях перед включением в работу после транспортирования при отрицательных температурах *не менее 48 часов*

9.2 Теплосчетчики должны храниться в потребительской упаковке в отопливаемых помещениях.

### *Условия хранения:*

- Температура воздуха *от 5 до 40 °С*
- Относительная влажность воздуха, без конденсации влаги *не более 80 %*

## 10. ГАРАНТИИ ИЗГОТОВИТЕЛЯ

Предприятие-изготовитель гарантирует соответствие теплосчетчика требованиям технических условий ТУ 4218-017-73016747-014 при соблюдении потребителем условий транспортирования, хранения, монтажа и эксплуатации.

Гарантийный срок эксплуатации теплосчетчика - **24 месяца** со дня продажи.

Гарантийный срок хранения - **6 месяцев** с момента изготовления.

В случае выхода изделия из строя в течение гарантийного срока при условии соблюдения потребителем правил эксплуатации, транспортирования и хранения предприятие-изготовитель обязуется осуществить его ремонт или замену.