

Федеральное государственное унитарное предприятие
«Особое конструкторское бюро «Маяк»
(ФГУП «ОКБ «Маяк»)

УТВЕРЖДАЮ

И.о. директора-главного конструктора
ФГУП «ОКБ «Маяк»


М.п. А.Ю. Ощепков
"28" 06 2019 г.


СОГЛАСОВАНО

Директор
ФБУ «Кемеровский ЦСМ»


М.п. В.В. Гринцев
"28" 06 2019 г.

УТВЕРЖДАЮ

Раздел 3.2 «Методика поверки»
Зам. директора по развитию
ФГУП «ВНИИР»


М.п. А.С. Тайбинский
"28" 06 2019 г.

ТЕПЛОСЧЕТЧИК ИМ2300ТМ

Руководство по эксплуатации
КЛУБ.421411.004 РЭ



Содержание

Введение	3
1. Описание и работа	3
1.1. Назначение изделия	3
1.2. Характеристики	4
1.3. Состав	9
1.4. Устройство и работа теплосчетчика	9
1.5. Устройство и работа составных частей	10
1.6. Маркировка и пломбирование	10
2. Использование по назначению	11
2.1. Эксплуатационные ограничения	11
2.2. Монтаж	11
2.3. Подготовка к работе	11
2.4. Использование изделия	12
3. Техническое обслуживание	12
3.1. Общие указания	12
3.2. Методика поверки	12
4. Хранение	15
Перечень нормативно-технической документации	16
Приложение 1. Схема структурная теплосчетчика ИМ2300ТМ	16
Приложение 2. Средства измерений, применяемые в теплосчетчике ИМ2300ТМ	17
ЛИСТ РЕГИСТРАЦИИ ИЗМЕНЕНИЙ	19

Введение

Настоящее руководство по эксплуатации (РЭ) предназначено для изучения устройства, принципа действия, правил эксплуатации и технического обслуживания теплосчетчика ИМ 2300ТМ (далее теплосчетчик).

Теплосчетчик соответствует ГОСТ Р 51649 и КЛУБ.421411.004 ТУ.

В руководстве по эксплуатации приведены основные технические характеристики теплосчетчика, методы поверки, требования по монтажу и эксплуатации теплосчетчика и другие сведения, необходимые для правильной эксплуатации.

При изучении и эксплуатации теплосчетчика необходимо дополнительно пользоваться следующими документами:

- правила учета тепловой энергии и теплоносителя;
- паспорт теплосчетчика;
- руководство по эксплуатации (РЭ) прибора вторичного теплоэнергоконтроллера ИМ2300;
- РЭ на измерительные преобразователи (далее – датчики), входящие в состав теплосчетчика;
- паспорта на датчики, входящие в состав теплосчетчика.

В руководстве по эксплуатации приняты следующие обозначения составных частей теплосчетчика:

прибор вторичный теплоэнергоконтроллер ИМ2300	- ВПр
дополнительный блок питания датчиков	- БПд
комплект термопреобразователей сопротивления	- ТПС
датчик избыточного давления	- ДИ
термопреобразователь сопротивления с нормированным токовым выходом	- ТС
программа просмотра, анализа и подготовки отчетных документов для IBM PC	- ППД

1 Описание и работа

1.1 Назначение изделия

1.1.1 Теплосчетчик ИМ2300ТМ предназначен для измерений, контроля и регистрации объемного расхода, объема, давления, температуры, количества тепловой энергии в закрытых и открытых системах водяного теплоснабжения и в системах парового теплоснабжения в соответствии с «Правилами коммерческого учета тепловой энергии, теплоносителя» (2013 г. – в дальнейшем Правила).

1.1.2 Теплосчетчик ИМ2300ТМ обеспечивает непрерывный круглосуточный автоматический режим сбора параметров по каналам измерения объемного расхода, объема, температуры, давления и расчет параметров теплоносителя и тепловой энергии. Теплосчетчик ведет учет времени работы, регистрацию во внутреннем архиве теплосчетчика и индикацию текущих параметров на встроенном табло, передачу текущих и архивных параметров на верхний уровень (персональный компьютер - ПК) по его запросу, просмотр архивных и текущих параметров и формирование отчетных документов на персональном компьюте-

ре в табличном и графическом форматах по инициативе обслуживающего персонала.

1.1.3 Запись теплосчетчика при заказе и в документации другой продукции, в которой он может быть применен:

Теплосчетчик ИМ2300ТМ-Gx₁-Trx₂/Tix₃-Px₄ КЛУБ.421411.004 ТУ

x₁ – количество преобразователей расхода;

x₂ – количество термопреобразователей сопротивления с 4-х проводным подключением;

x₃ – количество термопреобразователей сопротивления с унифицированным токовым выходом 4 -20 мА;

x₄ – количество датчиков давления.

Более подробные сведения, необходимые для заказа теплосчетчика, заносятся в опросный лист, который направляется предприятию- изготовителю.

1.2 Характеристики

1.2.1 Класс теплосчетчиков по ГОСТ Р 51649 – «1» с наименьшим значением разности температур в подающем и обратном трубопроводах $\Delta t_H=3^{\circ}\text{C}$.

1.2.2 Перечень параметров, измеряемых, рассчитываемых, регистрируемых и индицируемых теплосчетчиком выбирается из числа указанных в таблице 1, в зависимости от типа узла учета (источник, потребитель, закрытая, открытая, зависимая, независимая система теплоснабжения и т.п.) и приводится в паспорте на конкретную модификацию теплосчетчика.

1.2.3 Пределы допускаемой погрешности измерения параметров приведены в таблице 1 и записаны в паспорте на теплосчетчик.

1.2.4 Формулы получения расчетных значений для каждого из рассчитываемых значений параметров для водяных и паровых систем теплоснабжения приведены в приложении В руководства по эксплуатации прибора вторичного теплоэнергоконтроллера ИМ2300.

1.2.5 Общее количество каналов измерения 8.

Таблица 1

Параметры			Действия над параметрами				Пределы допустимой относительной (абсолютной, приведенной) погрешности
NN п/п	Наименование	Размерность	измерение	расчет	регистрация в архив	индикация	
1	2	3	4	5	6	7	8
1	Объем (масса) теплоносителя в подающем трубопроводе	м ³ (тонн)	+	(+)		+	Вода: класс 1 $\pm(1 + 0,01 \cdot G_{\max}/G)$, но не более $\pm 3,5\%$ (отн.) Вода: класс 2 $\pm(2 + 0,02 \cdot G_{\max}/G)$, но не более $\pm 5\%$ (отн.) Пар: $\pm 3\%$ при Q=10-100% (отн.)
2	Объем (масса) горячей воды в обратном трубопроводе	м ³ (тонн)	+	(+)		+	класс 1: $\pm(1 + 0,01 \cdot G_{\max}/G)$, но не более $\pm 3,5\%$ (отн.) класс 2: $\pm(2 + 0,02 \cdot G_{\max}/G)$, но не более $\pm 5\%$ (отн.)
3	Объем (масса) воды на подпитку	м ³ (тонн)	+	(+)		+	класс 1: $\pm(1 + 0,01 \cdot G_{\max}/G)$, но не более $\pm 3,5\%$ (отн.) класс 2: $\pm(2 + 0,02 \cdot G_{\max}/G)$, но не более $\pm 5\%$ (отн.)
4	Объем (масса) теплоносителя на горячее водоснабжение (подача)	м ³ (тонн)	+	(+)		+	класс 1: $\pm(1 + 0,01 \cdot G_{\max}/G)$, но не более $\pm 3,5\%$ (отн.) класс 2: $\pm(2 + 0,02 \cdot G_{\max}/G)$, но не более $\pm 5\%$ (отн.)
5	Объем (масса) теплоносителя на горячее водоснабжение (циркуляция)	м ³ (тонн)	+	(+)		+	класс 1: $\pm(1 + 0,01 \cdot G_{\max}/G)$, но не более $\pm 3,5\%$ (отн.) класс 2: $\pm(2 + 0,02 \cdot G_{\max}/G)$, но не более $\pm 5\%$ (отн.)
6	Температура теплоносителя в подающем трубопроводе	°C	+			+	$\pm(0,6+0,004 \cdot t)$ (абс.)
7	температура теплоносителя в обратном трубопроводе	°C	+			+	$\pm(0,6+0,004 \cdot t)$ (абс.)
8	температура подпиточной воды, конденсата или пара	°C	+			+	$\pm(0,6+0,004 \cdot t)$ (абс.)
9	температура теплоносителя на горячее водоснабжение (подача)	°C	+			+	$\pm(0,6+0,004 \cdot t)$ (абс.)
10	температура теплоносителя на горячее водоснабжение (циркуляция)	°C	+			+	$\pm(0,6+0,004 \cdot t)$ (абс.)
11	давление в подающем трубопроводе	МПа	+			+	$\pm 2\%$ (прив. к ДИ) для воды $\pm 1\%$ (прив. к ДИ) для пара
12	давление в обратном трубопроводе	МПа	+			+	$\pm 2\%$ (прив. к ДИ) для воды
13	давление подпиточной воды	МПа	+			+	$\pm 2\%$ (прив. к ДИ)
14	разность температур в подающем и обратном трубопроводах	°C	+				$\pm(0,5+3 \cdot \Delta t_H / \Delta t) \%$ (отн.)
15	вычисление тепловой энергии (количества теплоты)	ГКал		(+)			$\pm(0,5+\Delta t_H / \Delta t) \%$ (отн.)
16	тепловая мощность	ГКал/ч		+		+	не нормируется
17	тепловая энергия	ГКал		+	+		Водяные системы (закрытые): класс 1: $\pm(2 + 4 \cdot \Delta t_H / \Delta t + 0,01 \cdot G_{\max}/G)$ (отн.) класс 2: $\pm(3 + 4 \cdot \Delta t_H / \Delta t + 0,02 \cdot G_{\max}/G)$ (отн.) Паровые системы: $\pm 4\%$ при расходе от 30 до 100% $\pm 5\%$ при расходе от 10 до 30%
18	масса теплоносителя за час (подающий труб.)	т		+	+		не нормируется
19	масса теплоносителя за час (обратный труб.)	т		+	+		не нормируется
20	масса теплоносителя за час (подпитка)	т		+	+		не нормируется
21	ср. температ. за час (подающий труб.)	°C		+	+		не нормируется
22	ср.температура за час (обратный трубопров.)	°C		+	+		не нормируется
23	ср.температура за час (подпитка)	°C		+	+		не нормируется

Теплосчетчик ИМ2300ТМ

1	2	3	4	5	6	7	8
24	ср. температура за час (ГВС – подача)	°C		+	+		не нормируется
25	ср. температура за час (ГВС – циркуляция)	°C		+	+		не нормируется
26	ср. давление за час (подающий труб.)	МПа		+	+		не нормируется
27	ср. давление за час (обратный трубопров.)	МПа		+	+		не нормируется
28	ср. давление за час (подпитка)	°C		+	+		не нормируется
29	ср. давление за час (ГВС – подача)	°C		+	+		не нормируется
30	ср. давление за час (ГВС – циркуляция)	°C		+	+		не нормируется
31	тепловая энергия Σ с начала включения	ГКал		+	+	+	не нормируется
32	масса теплоносителя с начала включения	т		+	+	+	не нормируется
33	наработка теплосчетчика с начала включения	ч		+	+	+	0,01 % (отн.)
34	наработка ВПр с начала включения	ч		+	+	+	0,01 % (отн.)

П р и м е ч а н и я

1 t и Δt – значения температуры воды и разности температур в подающем и обратном трубопроводах, °C;

2 $\Delta t_{\text{н}} = 3 \text{ } ^\circ\text{C}$ – наименьшее значение разности температур в подающем и обратном трубопроводах;

3 G_{max} – наибольшее значение объемного расхода теплоносителя в трубопроводе, м³/ч;

4 G – измеренное значение объемного расхода теплоносителя в трубопроводе, м³/ч;

5 ДИ – диапазон измерений.

1.2.6 Для измерения количества теплоносителя или горячего водоснабжения в теплосчетчике используются датчики с частотным или числоимпульсным выходным сигналом со следующими характеристиками:

- диапазон частотного (числоимпульсного) выходного сигнала 0,6 – 10000 Гц;

- минимальная длительность импульса - 0,25 мс;

- минимальная скважность - 2;

- уровни выходных сигналов - по разделу 6 ГОСТ 26.010;

- параметры линии связи между датчиком и ВПр - по РЭ на датчики;

- номинальный диаметр СИ
объемного расхода и объема от DN10 до DN300;

- диапазон измерений объемного расхода, м³/ч
воды от 0,03 до 3060

пара от 0,3 до 19700

- диапазон измерений массы теплоносителя, т
воды от 0 до 10⁶;

пара от 0 до 10⁶;

- пределы допускаемой относительной погрешности теплосчетчика при измерении массы (объема) воды, для класса 1: $\pm(1+0,01 \cdot G_{\text{max}} / G)$, но не более $\pm 3,5\%$;
для класса 2: $\pm(2+0,02 \cdot G_{\text{max}} / G)$, но не более $\pm 5\%$

- пределы допускаемой относительной погрешности теплосчетчика при измерении массы пара в диапазоне расходов от 10% до 100% от максимального расхода, $\pm 3 \%$

1.2.7 Для измерения температуры и разности температур теплоносителя в подающем и обратном трубопроводах водяных систем используются комплекты термопреобразователей сопротивления со следующими характеристиками:

- диапазон измерений - 1 - 150 °С;
- номинальная статическая характеристик:а: 100 П; 500 П ($W_{100}=1,3910$); Pt 100; Pt 500 ($W_{100}=1,3850$); А, В
- класс допуска по ГОСТ 6651 А, В
- класс точности комплекта класс 1, класс 2
- пределы допускаемой относительной погрешности при измерении разности температур, $\pm(0,5+3 \cdot \Delta t_H / \Delta t) \%$
- способ подключения 4-х проводная линия;
- сопротивление линии связи, не более - 100 Ом.

1.2.8 Для измерения температуры подпиточной воды, конденсата или пара используется одиночный термопреобразователь сопротивления по п.1.2.7 или термопреобразователь сопротивления с нормированным токовым выходом 4 - 20 мА со следующими характеристиками:

- диапазон измерений вода: от 1 до 150 °С
пар от 100 до 500 °С;
- пределы допускаемой абсолютной погрешности при измерении температуры теплоносителя $\pm(0,6+0,004 \cdot t) \text{ } ^\circ\text{C}$

1.2.9 Для измерения давления используются датчики избыточного давления с нормированным токовым выходом 4-20 мА.

Верхний предел измерений давления измеряемой среды, не более 6,3 МПа

Пределы допускаемой приведенной к диапазону измерений погрешности теплосчетчика при измерении давления теплоносителя (воды) $\pm 2 \%$

Пределы допускаемой приведенной к диапазону измерений погрешности теплосчетчика при измерении давления теплоносителя (пара) $\pm 1 \%$

1.2.10 Типы средств измерений (измерительных преобразователей), применяемых в теплосчетчике ИМ2300ТМ в любом сочетании, приведены в приложении 2.

Датчики, примененные в конкретном теплосчетчике, занесены в паспорт на теплосчетчик.

1.2.11 В качестве вторичного прибора (вычислителя) в теплосчетчике использован теплоэнергоконтроллер ИМ2300, соответствующий техническим условиям ИМ23.00.00.001ТУ в исполнении «Тепловычислитель для воды» или «Тепловычислитель для пара». Вторичный прибор ИМ2300 обеспечивает сбор, расчет, индикацию, регистрацию и хранение параметров в соответствии с Правилами, а также передачу данных через интерфейс RS-485 или RS-232 в IBM PC по ее запросу.

Пределы допускаемой относительной погрешности вычислителя $\pm(0,5+\Delta t_H / \Delta t) \%$.

1.2.12 Пределы допускаемой относительной погрешности теплосчетчика при измерении тепловой энергии (количества теплоты) воды для закрытых систем теплоснабжения для класса 1 $\pm(2+4 \cdot \Delta t_H / \Delta t + 0,01 \cdot G_{\max} / G) \%$;
для класса 2 $\pm(3+4 \cdot \Delta t_H / \Delta t + 0,02 \cdot G_{\max} / G) \%$.

Пределы допускаемой относительной погрешности теплосчетчика при измерении тепловой энергии пара, в диапазоне расходов пара:

- от 30% до 100% $\pm 4 \%$
- от 10% до 30% $\pm 5 \%$

- 1.2.13 Теплосчетчик комплектуется по дополнительному заказу:
- программой для ПК для получения данных от теплосчетчика, их обработки, подготовки и получения отчетных документов;
 - конвертором интерфейсов «RS-232 -- RS-485» для подключения теплосчетчика к ПК на расстояние не менее, - до 1,2 км;
 - двухканальным блоком питания 24(18)В, 250 мА для питания датчиков расхода;
 - считывателем архива;
 - устройством передачи данных.
- 1.2.14 Количество архивируемых параметров, не менее - 8.
- 1.2.15 Глубина внутреннего архива среднечасовой информации, не менее 100 суток, суточного – 6 месяцев, месячного (итоговые значения) – 3 года, диагностической информации – 100 суток.
- 1.2.16 Время установления рабочего режима, не более 30 минут.
- 1.2.17 Время хранения данных при отключении питания, не менее 1 год.
- 1.2.18 Средняя наработка на отказ - 40000 часов.
- 1.2.19 Среднее время восстановления не более - 2 часов.
- 1.2.20 Средний срок службы - 12 лет.
- 1.2.21 Питание теплосчетчика:
- вторичного прибора от сети переменного однофазного тока напряжением 220 В +10/-15% с частотой 50 +/-1 Гц.
 - датчиков давления и температуры с выходом 4-20 мА от ИМ2300
 - датчиков расхода в соответствии с РЭ на них.
- 1.2.22 Потребляемая мощность, не более, ВА:
- ВПр 7
 - датчиков давления и температуры с выходом 4-20 мА 1
 - датчиков расхода по РЭ на датчики
- 1.2.23 Габаритные размеры (высота×ширина×длина), мм, не более:
- ВПр щитового исполнения 72x144x130;
 - ВПр настенного исполнения 170x190x45;
 - ВПр исполнения DIN 86x107x60
 - ВПр исполнения ИМ2300ВМ 30x65x115
 - датчиков по РЭ на датчики
- 1.2.24 Масса, не более, кг:
- ВПр 1,1
 - датчиков по РЭ на датчики
- 1.2.25 Время установления выходных сигналов, не более 10 с
- 1.2.26 Теплосчетчики выдерживают короткое замыкание линий связи в течение 30 минут.
- 1.2.27 В части воздействия климатических факторов внешней среды теплосчетчик соответствует исполнению УХЛ и предназначен для эксплуатации в помещениях категории 4.2 для районов с умеренно-холодным климатом по ГОСТ 15150.
- 1.2.28 Датчики, входящие в состав теплосчетчика, должны эксплуатироваться в условиях, указанных в РЭ на эти датчики, с указанием этих условий в комплекте документации на конкретный теплосчетчик.
- 1.2.29 По защищенности от воздействий внешней среды теплосчетчик относится к защищенным от воздействия твердых тел (датчики от воды) и соответствует категории IP30.
- 1.2.30 Теплосчетчик нельзя использовать во взрывоопасных помещениях.

1.2.31 Теплосчетчик по требованиям безопасности соответствует требованиям ТР ТС 004/2011.

1.2.32 По электромагнитной совместимости теплосчетчик соответствует требованиям ТР ТС 020/2011.

1.3 Состав

1.3.1 Состав и комплект поставки определяется в соответствии с функциональным назначением теплосчетчика (закрытая, открытая системы теплоснабжения, источник, потребитель и т.п. в соответствии с опросным листом, представляемым заказчиком) и в него входят:

Наименование	Обозначение	Количество	Примечание
Прибор вторичный тепло-энергоконтроллер	ИМ 2300	1	
Датчик расхода	по опросному листу	по опр. листу	из рекоменд. перечня
Датчик температуры	по опросному листу	по опр. листу	
Датчик давления	по опросному листу	по опр. листу	
Конвертор RS 232 - RS 485		1	по заказу
Программа ППД для ПК		1	по заказу
Блок питания датчиков	ИМ2323М	1	по заказу
Считыватель архива	ИМ2330М-USB	1	по заказу
Устройство передачи данных		1	по заказу
Руководство по эксплуатации на теплосчетчик	КЛУБ.421411.004 РЭ	1	При поставке партии -1 на 5 комплектов
РЭ на прибор ИМ2300	ИМ 23.00.00 001 РЭ	1	
Руководство по эксплуатации на датчик расхода			по заказу
Комплект паспортов		1	

1.4 Устройство и работа теплосчетчика

Структурная схема теплосчетчика приведена в приложении 1.

Датчики, установленные на трубопроводах системы теплоснабжения (узла учета) преобразуют физические значения параметров расхода, температуры, давления в электрические сигналы напряжения, тока, сопротивления, частоты или количество импульсов. Вторичный прибор (ИМ2300) по заданной программе производит опрос сигналов датчиков и записывает их в буфер измеренных значений.

По измеренным значениям параметров производится расчет мгновенных (усредненных), часовых (средних и интегральных за один час) и суммарных (с начала включения ИМ2300) значений параметров. Часовые параметры заносятся в архив, обновление данных в котором производится каждый календарный час. Обновление суммарных параметров происходит на каждом цикле расчета (если в этом цикле было приращение). Хранение суммарных параметров до отключения ИМ2300 или до его переполнения (999999). После переполнения емкости теплосчетчика счет начинается с нуля, а факт перехода через нуль обрабатывается ППД на персональном компьютере (ПК).

Во внутреннем архиве теплосчетчика накапливаются следующие интервалы времени:

- время штатной работы теплосчетчика, ч;

- интервал времени, в котором расход теплоносителя был меньше минимального значения, указанного в паспорте прибора, ч;
- интервал времени, в котором расход теплоносителя был больше максимально допустимого значения, указанного в паспорте прибора, ч;
- интервал времени, в котором разность температур была меньше допустимого значения, указанного в паспорте прибора, ч (для водяных систем теплоснабжения);
- интервал времени, когда пар перешел из состояния перегретый в состояние насыщенный, ч (для паровых систем теплоснабжения);
- время действия нештатных ситуаций;
- интервал времени, в котором питание теплосчетчика или расходомеров было отключено, ч.

Просмотр измеренных и рассчитанных параметров непосредственно на теплосчетчике производится на встроенном табло вторичного прибора. Перечень доступных для просмотра параметров занесен в паспорт и нанесен на переднюю панель вторичного прибора. Порядок просмотра - в соответствии с РЭ на ИМ2300.

Передача данных от теплосчетчика в ПК производится по запросу ПК из ППД по последовательному каналу через порты RS 232 или RS 485. При использовании канала RS 485 подключение ПК производится через конвертор RS485 -- RS 232.

Программа ППД позволяет:

- запросить и принять данные из теплосчетчика, считывателя архива или устройства передачи данных;
- выделить данные для просмотра, анализа и регистрации за заданный календарный интервал времени;
- просмотреть данные в табличном или графическом виде;
- получить твердую копию просматриваемых данных за заданный интервал времени;
- сформировать и получить распечатку отчетного документа за заданный интервал времени.

При отсутствии связи с ЭВМ формирование отчетных документов производится путем протоколирования данных с табло ВПр через заданные правилами учета промежутки времени.

1.5 Устройство и работа составных частей

1.5.1 Устройство и работа датчиков приведены в РЭ на датчики, входящие в состав теплосчетчика.

1.5.2 Устройство и работа ВПр ИМ2300 приведена в РЭ на ИМ2300.

1.6 Маркировка и пломбирование

1.6.1 Маркировка составных частей теплосчетчика должна соответствовать требованиям технических условий на них.

1.6.2 Каждая из составных частей теплосчетчика пломбируется в соответствии с технической документацией на нее.

1.6.3 На потребительской таре каждой из составных частей нанесены этикетки содержащие:

- наименование предприятия-изготовителя
- наименование изделия
- год выпуска

- штамп ОТК

2 Использование по назначению

2.1 Эксплуатационные ограничения

2.1.1 Условия эксплуатации и параметры рабочей среды должны соответствовать требованиям, приведенным в документации на составные части теплосчетчика.

2.2 Монтаж

2.2.1 При получении теплосчетчика в транспортной таре, необходимо проверить сохранность тары. В случае ее повреждения следует составить акт и обратиться с рекламацией в транспортную организацию.

2.2.2 В зимнее время распаковывать тару необходимо в отапливаемом помещении не менее чем через 12 часов после внесения ее в помещение.

2.2.3 Проверить комплектность в соответствии с паспортом на теплосчетчик.

2.2.4 Проверить соответствие технических параметров датчиков, внесенных в паспорт, параметрам теплоносителя среды, в которой они будут установлены.

2.2.5 Составные части теплосчетчика должны монтироваться в местах и в положении соответствующих требованиям РЭ на них.

2.2.6 Термопреобразователи сопротивления устанавливаются в трубопроводах в соответствии с п. 6.3 ГОСТ 8.586.5.

2.2.7 Места установки датчиков должны соответствовать требованиям Правил.

2.2.8 После установки датчиков должна быть проведена проверка герметичности в местах соединений при максимальном рабочем давлении путем контроля спада давления. Спад давления не должен превышать 5% от максимального в течение 15 минут.

2.2.9 Корпуса составных частей, имеющие клеммы для заземления должны быть заземлены. Величина электрического сопротивления линии заземления не должна превышать 4 Ом.

2.2.10 Монтаж линий связи и их подключение производится в соответствии со схемами подключения, приведенными в паспорте на вторичный прибор и в РЭ на датчики.

2.2.11 После монтажа должно быть проверено электрическое сопротивление линий связи на соответствие пункту 1.2.7.

2.2.12 После монтажа составных частей и линий связи проверить правильность подключения в соответствии со схемой соединений.

2.3 Подготовка к работе

2.3.1 Меры безопасности

2.3.1.1 Безопасность эксплуатации теплосчетчика обеспечивается выполнением требований РЭ на теплосчетчик и РЭ на составные части.

2.3.1.2 По способу защиты человека от поражения электрическим током теплосчетчик относится к классу 1 по ГОСТ 12.2.007.0.

Сетевые шнуры ВПр, БПд и датчиков, имеющих питание более 36 В. должны иметь заземляющую жилу и вилку с заземляющим контактом. Допускается использование вилок без заземляющего контакта, при этом корпуса приборов, имеющих питание 220 В, должны быть заземлены. Подключение и отключение заземления должно производиться при обесточенных приборах.

2.3.1.3 При испытаниях и эксплуатации теплосчетчика необходимо соблюдать требования ПТЭ и ПТБ.

2.3.1.4 Эксплуатация датчиков, устанавливаемых на трубопроводы, допускается при давлениях и температурах, указанных в паспортах на них.

2.3.1.5 Установка и снятие датчиков на трубопроводах должны производиться после сброса давления в зоне установки.

2.3.2 Включение теплосчетчика

2.3.2.1 Проверить правильность и плотность подключения разъемов на ВПр и на датчиках.

2.3.2.2 Проверить наличие заземляющих проводов на клеммах заземления.

2.3.2.3 Подключить сетевые шнуры и проверить подключение питания по индикаторам «Сеть». На экране табло ВПр при этом должно появиться значение «0-XXXXXX».

2.4 Использование изделия

Порядок работы оператора с теплосчетчиком сводится к работе с вторичным прибором ИМ 2300 и приведен в РЭ на него.

3 Техническое обслуживание

3.1 Общие указания

3.1.1 В процессе эксплуатации составные части теплосчетчика в специальном техническом обслуживании не нуждаются, за исключением проведения периодической поверки в аккредитованных организациях.

3.2 Методика поверки

3.2.1 Общие положения

Настоящая методика поверки распространяется на теплосчетчики ИМ2300ТМ и устанавливает правила и методы их первичной и периодической поверок.

Теплосчетчики ИМ2300ТМ подлежат поэлементной поверке в соответствии с Рекомендацией МИ 2573-2000. На поверку представляют составные части с соответствующей на них документацией, включая паспорт на теплосчетчик.

Первичной поверке подвергают теплосчетчики ИМ2300ТМ (далее - теплосчетчики) при выпуске из производства.

Периодической поверке подвергают теплосчетчики, находящиеся в эксплуатации. Интервал между поверками теплосчетчиков - 4 года. При этом составные части теплосчетчиков подвергают поверке отдельно с периодичностью, установленной в нормативных документах (НД) на методики поверки соответствующих составных частей.

После ремонта теплосчетчиков путем замены отказавшей составной части (тепловычислителя или преобразователей расхода, температуры, давления) на исправную часть поверку теплосчетчиков не проводят.

3.2.2 Операции поверки

При поверке должны быть выполнены операции в соответствии с таблицей 2.

Таблица 2

Наименование операции	Номер пункта методики	Обязательность проведения	
		При первичной поверке	При периодической поверке
Внешний осмотр	3.2.6.1	да	да
Опробование	3.2.6.2.	нет	да
Определение погрешности составных частей теплосчетчика и сравнение полученных значений погрешности с пределами допускаемой погрешности, установленными для составных частей теплосчетчика, и установление пригодности теплосчетчика к эксплуатации	3.2.6.3	да	да
Подтверждение соответствия программного обеспечения СИ	3.2.6.4	да	да
Оформление результатов поверки	3.2.6.5	да	да

3.2.3 Средства поверки

При проведении поэлементной поверки должны быть использованы средства поверки (эталоны), указанные в соответствующих разделах методик поверки на каждую составную часть теплосчетчика. Все средства поверки должны иметь действующие свидетельства о поверке.

3.2.4 Условия поверки и подготовка к ней

3.2.4.1 При проведении поверки соблюдают нормальные условия по ГОСТ 8.395:

- температура окружающего воздуха, °С 20±5
- относительная влажность окружающего воздуха, % от 30 до 80
- атмосферное давление, кПа от 84 до 106,7 (от 630 до 800 мм рт.ст.)
- напряжение и частота питающей сети в соответствии с методиками поверки составных частей теплосчетчика.

3.2.4.2 Перед проведением поверки выполняют подготовительные работы, изложенные в документации на составные части теплосчетчика.

3.2.5 Требования безопасности.

3.2.5.1 При проведении поверки соблюдают требования безопасности в соответствии с «Правилами безопасности при эксплуатации электроустановок потребителей», «Правилами технической эксплуатации электроустановок потребителей», и условия безопасности, указанные в эксплуатационной документации на составные части.

3.2.6 Проведение поверки

3.2.6.1 Внешний осмотр

3.2.6.1.1 При внешнем осмотре устанавливают:

- соответствие комплектности теплосчетчика данным паспорта;
- наличие пломб, препятствующих доступу к элементам регулировки;
- отсутствие дефектов, препятствующих чтению надписей, маркировки и отсчета по шкалам.

3.2.6.1.2 Теплосчетчики, забракованные при внешнем осмотре, дальнейшей проверке не подлежат.

3.2.6.2 Опробование

Опробование проводится в соответствии с требованиями соответствующих разделов методик поверки составных частей.

3.2.6.3 Определение погрешности составных частей теплосчетчика и сравнение полученных значений погрешности с пределами допускаемой погрешности, установленными для составных частей теплосчетчика, и установление пригодности теплосчетчика к эксплуатации

3.2.6.3.1 Для преобразователей расхода определяют относительную погрешность измерения объема теплоносителя δ_V . В качестве δ_V принимают относительную погрешность преобразователя, указанную в его паспорте или свидетельстве о поверке.

Погрешность не должна превышать значений, указанных в пп.1-5 таблицы 1.

3.2.6.3.2 Для термопреобразователей сопротивления определяют абсолютную погрешность ΔT . В качестве ΔT принимают абсолютную погрешность термопреобразователя, указанную в его паспорте или свидетельстве о поверке.

Погрешность не должна превышать значений, указанных в пп.6-10 таблицы 1.

3.2.6.3.3 Для комплектов термопреобразователей сопротивления определяют относительную погрешность измерений разности температур E_t . В качестве E_t принимают относительную погрешность комплекта термопреобразователей, указанную в его паспорте или свидетельстве о поверке.

Погрешность не должна превышать значений, указанных в п.14 таблицы 1.

3.2.6.3.4 Для преобразователей давления определяют приведенную погрешность δ_P . В качестве δ_P принимают приведенную погрешность преобразователя, указанную в его паспорте или свидетельстве о поверке.

Погрешность не должна превышать значений, указанных в пп.11-13 таблицы 1.

3.2.6.3.5 Определение погрешностей тепловычислителя при преобразовании входных сигналов от датчиков в значения физических величин и вычислении значений масс теплоносителя и количества теплоты и погрешности при измерении времени осуществляется в ходе поверки прибора вторичного теплоэнергетического контроллера ИМ2300 (методика поверки - раздел 3.4 Руководства по эксплуатации ИМ23.00.001РЭ), погрешности указываются в паспорте прибора.

3.2.6.4 Подтверждение соответствия программного обеспечения СИ

Операция «Подтверждение соответствия программного обеспечения» включает:

- определение идентификационного наименования программного обеспечения;
- определение номера версии (идентификационного номера) программного обеспечения;

– определение цифрового идентификатора (контрольной суммы исполняемого кода) программного обеспечения.

Наименование программного обеспечения ПО соответствует наименованию теплоэнергоконтроллера ИМ2300 (в английской транскрипции IM2300) – далее – прибора.

При включении прибора на ЖК дисплее кратковременно отображаются данные о номере прибора и версии ПО, затем прибор переходит в режим индикации показаний каналов измерений. Необходимо нажать кнопку «MENU», на дисплее появляется подменю «Параметры». Снова нажать кнопку «MENU», при индикации подменю «Номер прибора» нажать кнопку « < > ». При появлении подменю «Конфигурация прибора» нажать кнопку «MENU» три раза. На дисплее отобразится версия ПО и контрольная сумма.

Данная информация используется для контроля неизменности метрологической части ПО.

Результат подтверждения соответствия программного обеспечения считается положительным, если полученные идентификационные данные ПО (идентификационное наименование, номер версии (идентификационный номер) и цифровой идентификатор) соответствуют идентификационным данным, указанным в разделе «Программное обеспечение» описания типа теплосчетчика ИМ2300ТМ.

3.2.6.5. Оформление результатов поверки.

3.2.6.5.1. Результаты поверки, измерений и вычислений вносят в протокол поверки теплосчетчика произвольной формы.

3.2.6.5.2. При положительных результатах поверки теплосчетчика оформляют свидетельство о поверке теплосчетчика в соответствии с приказом Минпромторга России от 31.07.2020 № 2510 "Об утверждении порядка проведения поверки средств измерений, требований к знаку поверки и содержанию свидетельства о поверке", в раздел «Сведения о поверке» паспорта теплосчетчика заносят результаты поверки с указанием даты ее проведения; запись удостоверяют подписью поверителя. Знак поверки наносят на свидетельство о поверке теплосчетчика и в паспорт теплосчетчика.

Результаты поверки составных частей теплосчетчика оформляют согласно указаниям в их методиках поверки.

3.2.6.5.3. Если теплосчетчик по результатам поверки признан непригодным к применению, свидетельство о поверке аннулируют и выписывают извещение о непригодности в соответствии с порядком проведения поверки средств измерений, утвержденным приказом Минпромторга России от 31.07.2020 № 2510 "Об утверждении порядка проведения поверки средств измерений, требований к знаку поверки и содержанию свидетельства о поверке".

4. Хранение

4.1 Условия хранения теплосчетчика в части воздействия климатических факторов внешней среды должны соответствовать группе условий «Л» ГОСТ 15150.

В местах хранения не допускается наличие паров ртути, щелочей и других химических веществ, вызывающих коррозию.

Хранение теплосчетчика без консервации и упаковки не допускается

Перечень нормативно-технической документации

1 Правила коммерческого учета тепловой энергии, теплоносителя, утвержденные Постановлением Правительства Российской Федерации от 18 ноября 2013 г. № 1034

2 Методика осуществления коммерческого учета тепловой энергии, теплоносителя, утвержденная приказом Минстроя России от 17 марта 2014 г. № 99/пр (зарегистрирован Минюстом России 12 сентября 2014 г., регистрационный № 34040)

3 ГОСТ Р 51649-2014 Теплосчетчики для водяных систем теплоснабжения. Общие технические условия

4 ГОСТ Р ЕН 1434-1-2011 Теплосчетчики. Часть 1. Общие требования

5 ГОСТ 26.010-80 Средства измерений и автоматизации. Сигналы частотные электрические непрерывные входные и выходные (с Изменением № 1)

6 ГОСТ 6651-2009 Государственная система обеспечения единства измерений (ГСИ). Термопреобразователи сопротивления из платины, меди и никеля. Общие технические требования и методы испытаний

7 ГОСТ 15150-69 Машины, приборы и другие технические изделия. Исполнения для различных климатических районов. Категории, условия эксплуатации, хранения и транспортирования в части воздействия климатических факторов внешней среды (с Изменениями N 1, 2, 3, 4, 5)

8 ГОСТ 8.586.5-2005 Государственная система обеспечения единства измерений (ГСИ). Измерение расхода и количества жидкостей и газов с помощью стандартных сужающих устройств. Часть 5. Методика выполнения измерений (с Поправкой)

9 ГОСТ 12.2.007.0-75 Система стандартов безопасности труда (ССБТ). Изделия электротехнические. Общие требования безопасности (с Изменениями N 1, 2, 3, 4)

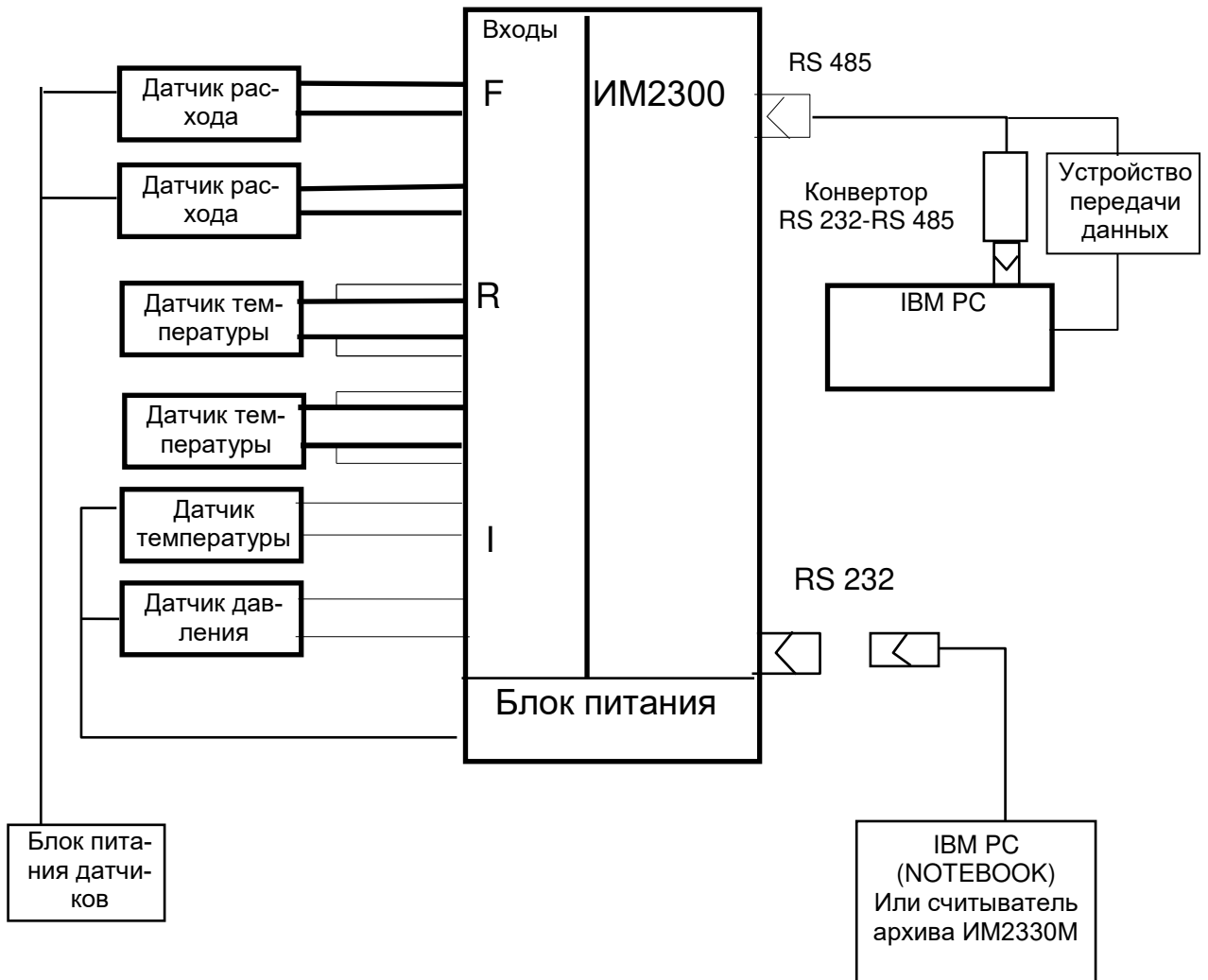
10 ГОСТ 8.395-80 Государственная система обеспечения единства измерений (ГСИ). Нормальные условия измерений при поверке. Общие требования

11 МИ 2573-2000 Государственная система обеспечения единства измерений (ГСИ). Теплосчетчики для водяных систем теплоснабжения. Методика поверки. Общие положения

12 Теплосчетчик ИМ2300ТМ. Технические условия. КЛУБ.421411.004 ТУ

13 Прибор вторичный теплоэнергоконтроллер ИМ2300 Руководство по эксплуатации ИМ23.00.00.001РЭ

Приложение 1. Схема структурная теплосчетчика ИМ2300ТМ



Примечание: Количество датчиков расхода, температуры и давления может быть изменено в зависимости от конкретной модификации теплосчетчика

Приложение 2. Средства измерений, применяемые в теплосчетчике ИМ2300ТМ

1. Средства измерений расхода теплоносителя

Тип преобразователей	Электромагнитные			Вихревые	
	ПРИМ	«ВЗЛЕТ ЭР»	«ВЗЛЕТ ЭР» модификаци «Лайт М»	ТИРЭС	ЭМИС-ВИХРЬ 200
№ Госреестра	20893-11	20293-10	52856-13	29826-10	42775-14
Производитель	ОКБ «Маяк» г.Пермь	АО «Взлет» г.С-Петербург	АО «Взлет» г.С-Петербург	ООО «ТИРЭС» г.Челябинск	ЗАО «ЭМИС» г.Челябинск
Вид выходного сигнала	Число-импульс.	Число-имп.	Число-имп.	Числоимпульсный (0-1) кГц	(0-10) кГц
Диапазон температур, °С	1-150	1-150	1-150	(-45) – (+450)	(-40) – (+500)
Рабочее давление, не более, МПа	2,5	2,5	2,5	16	25
Диаметр Ду мм	$Q_{\min} - Q_{\max}$	$Q_{\max},$ $Q_{\min}=0,002 \cdot Q_{\max}$	$Q_{\max},$ $Q_{\min}=0,002 \cdot Q_{\max}$	$Q_{\min} - Q_{\max}$	$Q_{\min} - Q_{\max}$
10	0.03-3	3.4	3.4	пар	пар
15	0.06-6	7.64	7.64	5-30	
20	0.12-12	13.58	13.58	–	–
25	0.15-15	21.23	21.23	17-143	0.3 - 9
32	0.3-30	34.78	34.78	18-230	0.5 - 20
40	0.4-40	54.34	54.34	–	–
50	0.6-60	84.90	84.90	40-470	1.0 - 50
65	–	143.5	143.5	–	–
80	1.5-150	217.3	217.3	115-1160	2.5 - 120
100	2.0-200	339.6	339.6	190-2000	4 - 200
125	–	–	–	–	–
150	4.0-400	764.1	764.1	440-4500	6.5 - 400
200	–	1358	1358	760-8230	14 - 700
250	–	–	–	1210-13570	34-1400
300	–	3056	3056	1750-19700	48 - 2000

2. Средства измерений температуры (термопреобразователи сопротивления) парные

Тип термометра	№ Госреестра	Градуировка	Изготовитель
КТПТР-01	46156-10	100 П ($W_{100}=1,3910$)	ЗАО «Термико», Москва

3. Средства измерений давления

Тип	№ Госреестра	Выходной сигнал	Изготовитель
СДВ	28313-11	4 - 20 мА	НПК «ВИП», г.Екатеринбург
МТ 101	32239-12	4 – 20 мА	ООО ЭПО «Сигнал», г. Энгельс

4. Средства измерений температуры подпиточной воды, конденсата или пара

Тип	№ Госреестра	Градуировка	Диапазон измерения, °С	Выходной сигнал	Изготовитель
ТПТ-1	46155-10	100 П	(-196) – (+450)	омический	ЗАО «Термико», Москва
ИМ2315	26308-18	100 П	(-50) – (+500)	4 – 20 мА	ФГУП «ОКБ «Маяк»

ЛИСТ РЕГИСТРАЦИИ ИЗМЕНЕНИЙ

Изм. номера листов (страниц)			Всего листов в документе	№ документа	Вход. № и дата	Подпись	Дата
измененных/замененных	новых	аннулированных					