

Стационарный твердомер по Микро Виккерсу NOVOTEST ТС-МКВ1



Инструкция по эксплуатации

2016 г.

СОДЕРЖАНИЕ

1. Общее описание
2. Принцип действия
3. Основные технические характеристики
4. Конструкция прибора
5. Установка прибора
6. Интерфейс меню
7. Подготовка перед проведением испытания
8. Процедура проведения испытания
9. Техническое обслуживание и ремонт
10. Устранение неисправностей
11. Регулярный технический осмотр

1. Общее описание

Данный прибор разработан с использованием последних достижений в механике, оптике, электронике и компьютерных технологий для проведения испытания на твердость металлических и неметаллических материалов, особо маленьких деталей и компонентов или тонких закаленных слоев и получения стабильных и достоверных высокоточных результатов. Он также может использоваться для исследования структуры металлических материалов и для определения распределения цементита по поверхности и экспериментов с определением твердости по методу Кнупа (Кпоор).

Прибор может быть использован для измерения неметаллических материалов, которые не могут быть испытаны под большими нагрузками, такие как ювелирные изделия, керамика и стекла, и т.д.

Твердость автоматически рассчитывается и отображается на экране, а также пересчитывается в другие единицы твердости. Также прибор может быть использован в качестве микроскопа для наблюдения за структурой материала.

2. Принцип действия

Принцип работы данного прибора идентичен принципу работы твердомера по методу Виккерса. Испытания производятся путем вдавливания алмазного индентора пирамидальной формы с определенным испытательным усилием в поверхность образца для испытаний. После определенного времени под нагрузкой индентор поднимается, величина твердости рассчитывается согласно длине диагонали отпечатка или высчитывается согласно формуле. Так как инденторы твердомеров могут обладать различной формой, расчеты соответственно проводятся согласно разным формулам. Следующие примеры приведены для алмазного индентора и индентора для проведения испытания для определения твердостью по методу Кнупа (Кпоор).

(1) Твердость по методу Виккерса определяется при помощи индентора пирамидальной формы с противолежащим углом 136, полная формула приведена ниже:

$$HV = \frac{F}{S} = \frac{2F \sin(\theta / 2)}{D^2} = 1.854 \frac{F}{D^2}$$

Где,

HV --- Твердость по методу Виккерса (кг/мм²)

F --- испытательное усилие

θ --- угол поверхности призмы Алмазной пирамиды (136 °)

D --- длина диагонали отпечатка (мм)

S --- площадь поверхности индентора (мм²)

(2) Твердость по методу Кнупа определяется при помощи индентора в форме вытянутой пирамиды. Число твердости представляет собой соотношение между нагрузкой и полученной проекцией отпечатка, т.е нагрузка на единицу проекции, как показано ниже:

$$HK = 0.102 \frac{F}{S} = 0.102 \frac{F}{CD^2} = 1.4509 \frac{F}{D^2}$$

Где:

НК --- Твердость по методу Кнуппа (кг/мм²)

F --- усилие индентора при проведении испытания (кгс)

C --- константа ($c=2\text{tg}\alpha*\text{ctg}\beta=14,23$)

D --- длина диагонали отпечатка (мм)

S --- площадь поверхности индентора (мм²)

В ходе испытаний, величина диагонали углубления и значение твердости материала автоматически отображается на дисплее прибора.

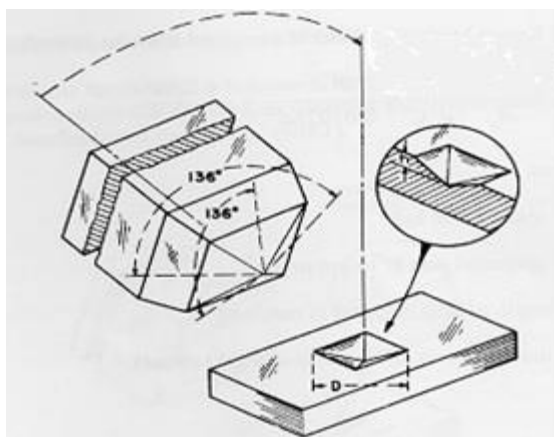


Рис. 2.1. Индентор Виккерса

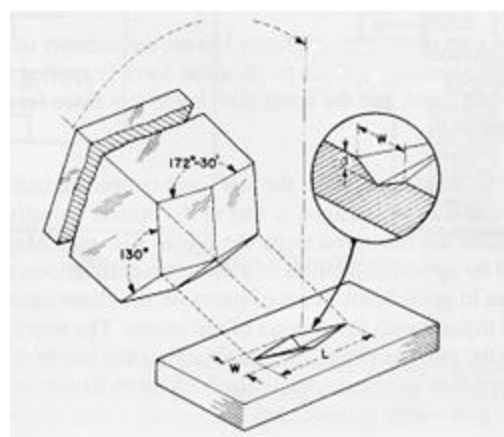


Рис. 2.2. Индентор Кнуппа

3. Основные технические характеристики NOVOTEST TC-МКВ1

1	Шкала Виккерса	HV0.01, HV0.025, HV0.05, HV0.1, HV0.2, HV0.3, HV0.5, HV1
2	Нагрузка	0,09807 Н (10 гс) 0,2452 Н (25 гс) 0,4903 Н (50 гс) 0,9807 Н (100 гс) 1,961 Н (200 гс) 2,942 Н (300 гс) 4,904 Н (500 гс) 9,807 Н (1000 гс)
3	Выбор нагрузки испытания	Изменение нагрузки через маховик; отображение величины выбранной нагрузки на дисплее
4	Нагружение и снятие нагрузки	автоматическое
5	Время выдержки под нагрузкой	1 – 99 с
6	Режим измерений	HV/НК
7	Диапазон измерений	5-3000 HV
8	Максимальная высота образца	65 мм
9	Максимальная глубина образца	120 мм

10	Увеличение микроскопа	Для настройки – 100х Для измерений - 400х Диапазон размеров объекта – 0-200мкм Шаг – 0,25мкм
11	Размер стола	100х100 мм
12	Электрическое питание	220 В переменного тока/ 50, 60 Гц
13	Потребляемая мощность	100 Вт
14	Общие размеры	470 × 330 × 520 мм
15	Вес	36 кг

4. Конструкция прибора NOVOTEST TC-MKB1

1. Микрометр
2. Освещение
3. 40х микроскоп
4. Индентор
5. 10х увеличитель
6. Рабочий стол
7. Вал подъемника
8. Экран
9. Клавиатура
10. Рукоятка выбора нагрузки
11. Рукоятка фокусировки

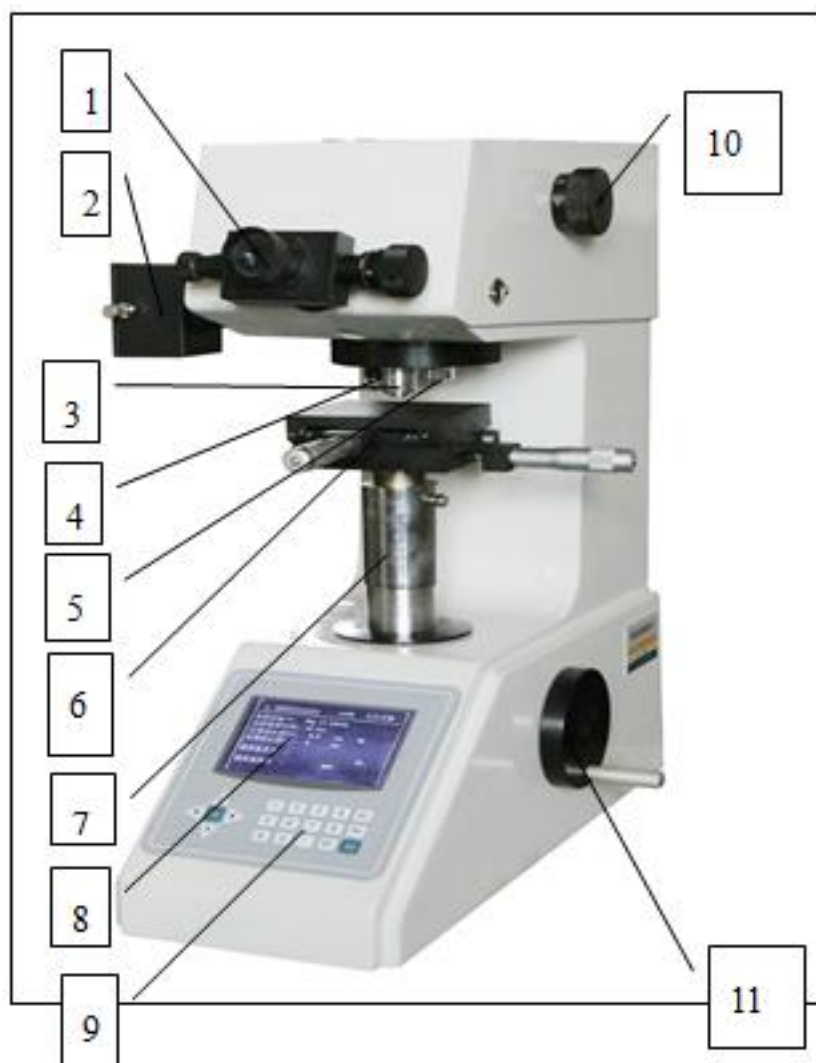


Рис. 4.1

5. Установка прибора

- 1) Твердомер должен быть установлен при соблюдении следующих условий:
 - температура: 18 - 28 °С
 - относительная влажность: $\leq 70\%$
 - колебания напряжения: в пределах $\pm 10\%$
 - отсутствие вибрации или коррозионных газов

Твердомер должен быть прочно установлен на стенде, который обладает отверстием диаметром 70 мм, что позволяет перемещаться поднимающейся винтовой штанге.

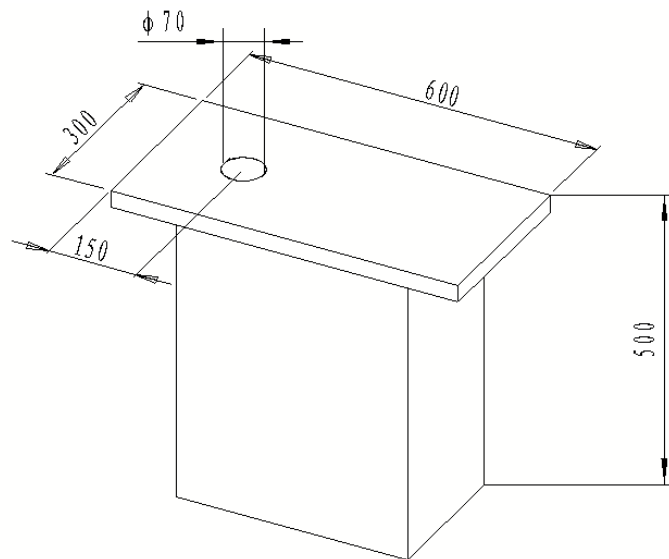


Рис. 5.1

2) Достаньте ножки твердомера из коробки и установите их на нижней части прибора. Регулируя положение ножек, выровняйте установку с помощью уровня.

3) Опускайте поднимающуюся винтовую штангу поворотом подъемного маховика до тех пор пока верхняя поверхность не окажется ниже крышки винтовой штанги.

4) Снимите верхнюю крышку, отверните стопорный винт и снимите фиксирующую ленту на цилиндре для грузов, как показано на рисунке:

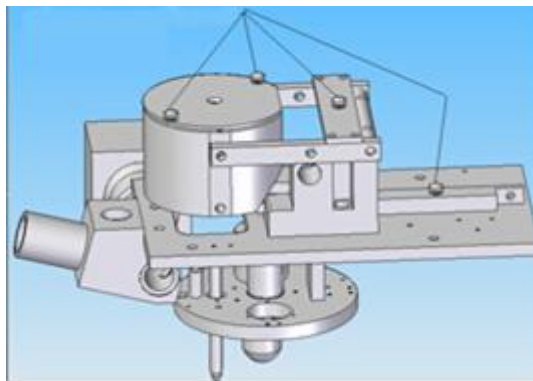


Рис. 5.2

5) Установите грузы в порядке по возрастанию на опорную трубку (ось) для грузов и установите верхнюю крышку обратно.

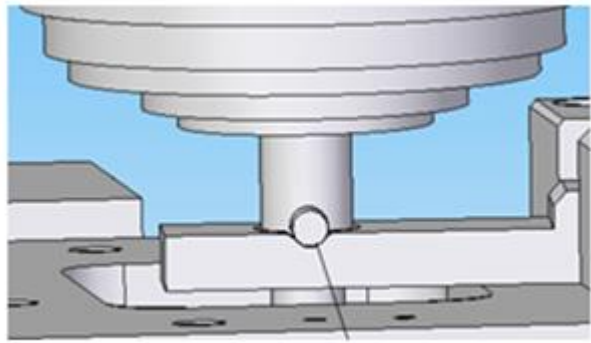
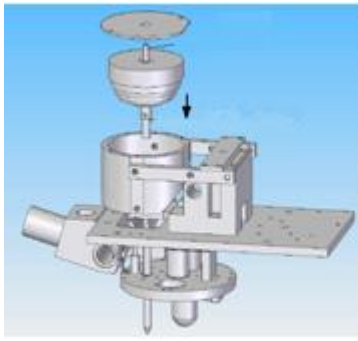


Рис. 5.3

6) Установите крышку.

7) Очистите прибор от антикоррозионной консистентной смазки.

8) Выньте координационную наковальню из коробки аксессуаров, очистите ее от антикоррозийной консистентной смазки и установите наковальню в отверстие стержня подъемного винта, затем закрутите винт. Разместите индикатор уровня со степенью точности 0.2/1000 на координатной наковальне и выровняйте прибор (данная операция осуществляется с помощью ввинчивания / вывинчивания ножек твердомера).



Рис. 5.4

9) Соедините заземляющий провод с клеммой заземления. Выньте шнур питания из коробки аксессуаров, подсоедините к прибору, включите в сеть.

10) Выньте микрометр из коробки аксессуаров и установите его на корпусе твердомера.

6. Интерфейс меню

6.1. Основные функции



Рис. 6.1

1. Кнопка «MENU» - Выбор режимов меню
2. "☀" кнопка курсора ↑ - Увеличение яркости в главном меню
3. "☿" кнопка курсора ↓ - Уменьшение яркости в главном меню
4. "▶" перемещения курсора вправо - Поворот по часовой стрелке
5. "◀" перемещения курсора влево - Поворот против часовой стрелке
6. Кнопка "START" – Начало проведения измерения
7. Кнопка "OK" – Подтверждение действия
8. Кнопка "DELETE" – Удалить значение
9. Кнопка "Clear" – Очистить значение

6.2. Настройки

6.2.1. Вид главного меню



Рис. 6.2

6.2.2. Меню настроек

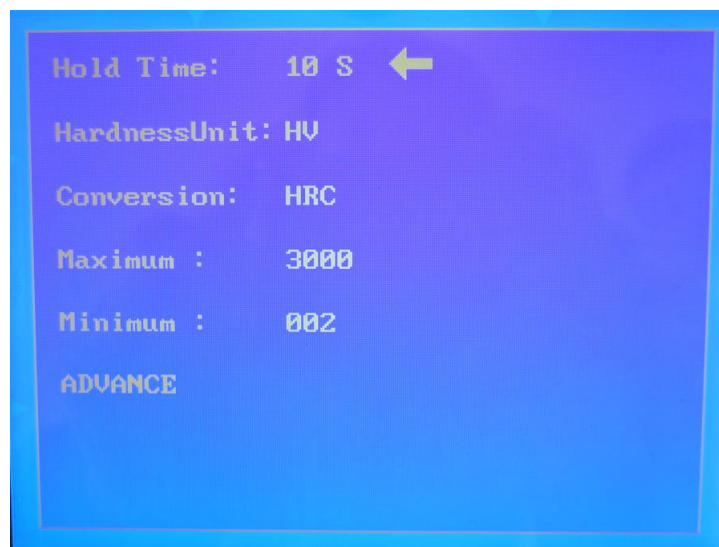


Рис. 6.3

1) Для изменения типа измерений (HardnessUnit) с помощью кнопок «☀» и «🔦», установите курсор для изменения характеристики и с помощью кнопок «◀» и «▶» выберите необходимое значение HV и НК.

2) Для изменения пересчета значений твердости (Conversion) с помощью кнопок «☀» и «🔦», установите курсор для изменения характеристики и с помощью кнопок «◀» и «▶» выберите необходимое значение HRC и т.д.

3) Для изменения верхнего предела значений твердости (Maximum) с помощью кнопок «☀» и «⏪», установите курсор для изменения характеристики и с помощью кнопок «⏪» и «⏩» выберите необходимое значение.

4) Для изменения нижнего предела значений твердости (Minimum) с помощью кнопок «☀» и «⏩», установите курсор для изменения характеристики и с помощью кнопок «⏪» и «⏩» выберите необходимое значение.

5) Для входа в расширенные настройки (ADVANCE) с помощью кнопок «☀» и «⏪», установите курсор и нажмите кнопку «OK».

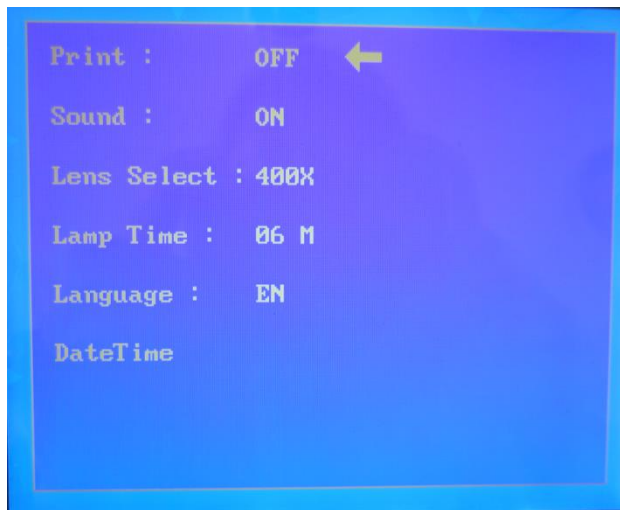


Рис. 6.4

6.2.3. Расширенные настройки

1. Принтер

Для изменения режима принтера (Print) с помощью кнопок «☀» или «⏪», установите курсор для изменения характеристики и с помощью кнопок «⏪» или «⏩» выберите значение ВЫКЛ. (OFF) или ВКЛ. (ON).

2. Звук

Для изменения звукового оповещения (Sound) с помощью кнопок «☀» и «⏪», установите курсор для изменения характеристики и с помощью кнопок «⏪» и «⏩» выберите значение ВЫКЛ. (OFF) или ВКЛ. (ON).

3. Выбор значения увеличения

Для изменения увеличения (LensSelect) с помощью кнопок «☀» и «⏪», установите курсор для изменения характеристики и с помощью кнопок «⏪» и «⏩» выберите необходимое значение.

4. Время освещения

Для изменения увеличения (LampTime) с помощью кнопок «☀» и «⏪», установите курсор для изменения характеристики и с помощью кнопок «⏪» и «⏩» выберите необходимое значение.

5. Выбор языка меню

Для изменения увеличения (Language) с помощью кнопок «☀» и «🔊», установите курсор для изменения характеристики и с помощью кнопок «◀» и «▶» выберите необходимый язык.

6. Настройки времени и даты

Для настройки даты и времени, установите необходимые значения с помощью «☀» и «🔊», для сохранения значений и выхода из меню нажмите кнопку «START».



Рис. 6.5

7. Подготовка перед проведением испытания

1) Подготовка образцов для испытаний: тестовая поверхность должна быть плоской и чистой, на ней не должно быть масла или грязи. Толщина образца для испытаний или облицовочного материала должна быть не менее чем в 10 раз толще, чем глубина отпечатка. Образец для испытания должен иметь соответствующую площадь для проведения испытания; диаметр области должен быть не менее чем в 5 раз больше, чем диагональ отпечатка. Что касается маленьких образцов, они должны быть помещены в пластик или в другой мягкий материал. Данный мягкий материал должен обладать соответствующим пределом прочности на разрыв.

2) Выбор испытательного стенда: выбор испытательного стенда производится исходя из формы и размера образца для испытаний. Если испытательный стенд не соответствует требованиям, должен быть сделан или заказан специальный испытательный стенд. Твердость испытательного стенда должна составлять не менее 55 HRC. Диаметр цилиндра поднимающейся винтовой штанги составляет $\varnothing 20\text{h}7$.

3) Установка индентера и выбор испытательного усилия: отверните колпачок индентера; вставьте требуемый индентер в отверстие крепления индентера, закрепите индентер стопорными винтами, установите обратно колпачок индентера и заверните его. (Обычно прибор поставляется от производителя с установленным индентором).

4) Включите твердомер, нажав на переключатель, приводной вал автоматически устанавливается назад в положение без нагрузки, при этом загорится лампа и светодиодный индикатор.

5) Выбор времени приложения испытательного усилия (HoldTime): выбор времени приложения усилия должен производиться согласно характеристикам испытуемого образца. Диапазон значений 1-99 с. Время приложения обычно должно быть не менее 15 секунд и 30 секунд для цветных металлов.

С помощью кнопок «☀» и «🔍» , установите курсор для изменения характеристики и с помощью кнопок «◀» и «▶» установите необходимое значение.

б) Выберите желаемую яркость кнопками контроля яркости.

7) Выберите требуемое испытательное усилие рукояткой регулировки испытательного усилия.

8. Процедура проведения испытания

После проведения установки и регулировки, процедура проведения испытания проводится, как описано ниже:

1) Включите питание твердомера.

2) Очистите образец для испытания и поместите его устойчиво на координатную наковальню.

3) Поворотом шайбы с индентором и окулярами, выровняйте объектив с увеличением 10х с осью поднимающейся винтовой штанги (данный объектив используется только для настройки рабочей поверхности, но не для проведения измерений).

4) Поворотом подъемного маховика передвигайте испытательный стенд, до тех пор пока четкое изображение поверхности образца для испытания не появится в окуляре микрометра. Фокусное расстояние 100х объектива, немного больше выступа индентора.

5) Поворотом шайбы с индентором и окулярами выровняйте головку индентера относительно оси поднимающейся винтовой штанги.

б) Нажмите кнопку приложения нагрузки “START” - процесс испытания начнется.

7) Дождитесь пока прибор завершит цикл приложения нагрузки, после чего поворотом шайбы с индентором и окулярами выровняйте линзу объектива с увеличением 400х с осью поднимающейся винтовой штанги.

8) Измерьте диагонали отпечатка. Данная процедура проводится в следующем порядке:

(а) Смотрите в окуляр микрометра (рисунок 8.1.).

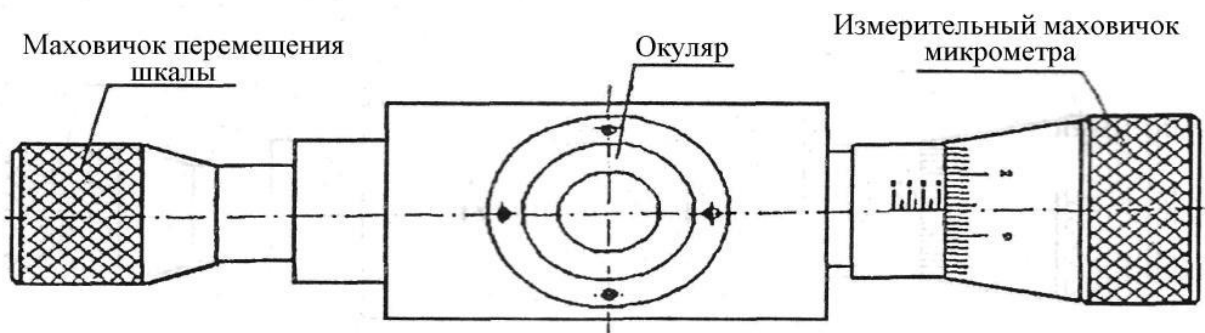


Рис. 8.1.

(б) Поверните маховичок перемещения шкалы и измерительный маховичок микрометра, смотрите при этом в окуляр микрометра (смотри рисунок 8.2). Когда две длинные линии совместятся, но не перекроются, то нулевая линия на измерительном маховичке микрометра должна совпасть с нулевой отметкой на корпусе микрометра. В противном случае вывинтите шестигранный стопорный винт на измерительном маховичке микрометра и, поворачивая маховичок, совместите нулевые отметки на маховичке и на корпусе микрометра. Заверните стопорный шестигранный винт, калибровка нулевой отметки завершена.

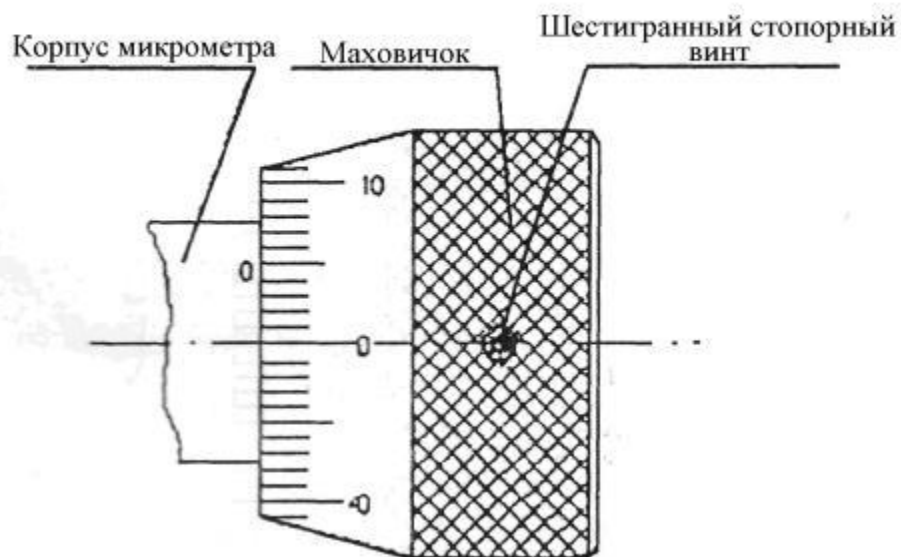


Рис.8.2

(с) Поверните маховичок перемещения шкалы, чтобы выставить одну линию касательно к одной из диагоналей отпечатка (см. рисунок 8.3).

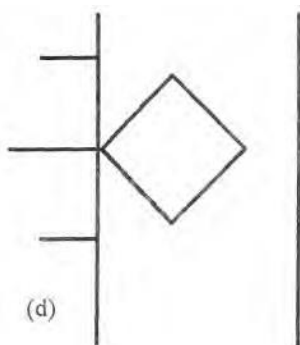


Рис. 8.3

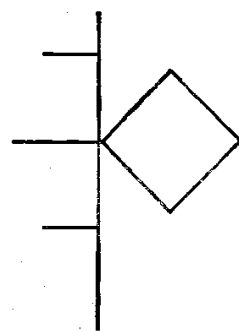


Рис.8.4

(d) Вращайте измерительный маховичок микрометра до выставления второй линии касательно другого конца диагонали (см. рисунок 8.4).

(е) Отсчет значения величины диагонали: целые значения величины диагонали отсчитываются по шкале, расположенной на корпусе микрометра, сотые значения величины диагонали отсчитываются по шкале, расположенной на измерительном маховичке микрометра. Например: $x100$ – значение считанное со шкалы, расположенной на корпусе микрометра, $x40$ – значение считанное со шкалы, расположенной на измерительном маховичке микрометра (см. рисунок 8.5); величина диагонали отпечатка равна $200 + 40 = 240$, далее необходимо полученную величину внести в колонку D1 таблицы расчета величины твердости с помощью клавиатуры, и подтвердить.

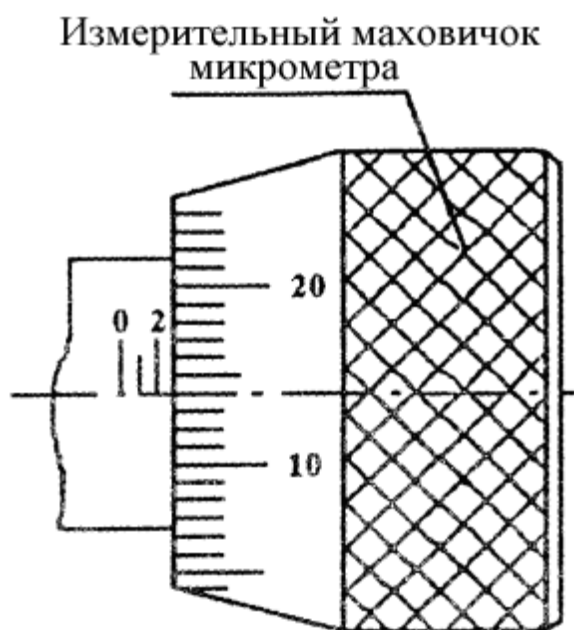


Рис. 8.5

(f) Поверните микрометр на 90° и повторите шаги (с) – (е) (Рис 8.6)

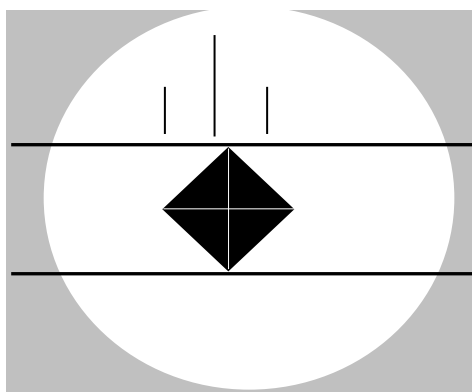


Рис.8.6

(g) Полученную величину необходимо внести в колонку D2 таблицы расчета величины твердости, и подтвердить.

(h) Если изображение отпечатка не попадает в поле зрения объектива микрометра (центр поля зрения), то переместить изображение отпечатка в центр поля зрения, возможно с помощью координатной наковальни и затем произвести замер величин диагоналей отпечатка.

(i) При проведении испытания на твердость по методу Кнупа (Кноор), пожалуйста замените индентер для определения твердости по методу Виккерса (Vickers) на индентер для определения твердости по методу Кнупа (Кноор). Операции проведения теста по методу Кнупа полностью соответствуют операциям определения твердости по методу Виккерса, за исключением того, что, для расчета твердости по методу Кнупа используется большая величина из измеренных диагоналей полученного отпечатка.

9. Техническое обслуживание и ремонт

Данный твердомер является высокоточным прибором, который требует аккуратного обращения для сохранения уровня точности. В следствие этого, необходимо обратить внимание на следующее:

1. При использовании твердомера точно следуйте процедурам, описанным в настоящей инструкции по эксплуатации;

2. Во время проведения испытаний твердомер не должен подвергаться ударам или вибрации.

3. При остановке проведения испытания в следствие прекращения подачи питания или в следствие другого инцидента:

1) не поворачивайте вращающуюся головку, если индентор вдавлен в образец, иначе возможна поломка индентера. После того как подача питания возобновлена, прибор автоматически вернется в исходное положение. Измените точку вдавливания на образце и повторите испытание.

2) В случае если индентор не вдавлен в образец для испытания, проведение испытания можно продолжить после восстановления подачи питания.

4. После проведения испытаний необходимо очистить индентор марлей. Нанесите часовое масло на испытательный стенд, при отсутствии необходимости не требуется наносить масло на другие компоненты.

5. Не разбирайте твердомер и не пытайтесь осуществлять его регулировку. При поломке прибора немедленно свяжитесь с производителем.

10. Устранение неисправностей

1. Проблема: Передвижение твердомера на большое расстояние, возможно, будет причиной тусклого изображения, и приведет к потере точности измерений.

Решение: Ослабьте три регулирующих винта и поверните лампу таким образом, чтобы испытуемый образец освещался равномерно, что улучшит точность результатов измерения.

2. Проблема: Перегорание лампочки освещения.

Решение: Замените лампу (галогенная лампа с вольфрамовой нитью 6В/12Вт) (см. рисунок 10.1).

1) Выключите твердомер

2) Отверните два винта 1 и выньте патрон лампы из осветительного экрана

3) Выньте перегоревшую лампу

4) Вставьте новую лампу в предназначенный для нее патрон (Внимание: центр лампы (нить накала) должен располагаться на высоте 16 мм)

5) Установите обратно патрон лампы в осветительный экран

6) Отрегулируйте положение лампы таким образом, чтобы образец был равномерно освещен.

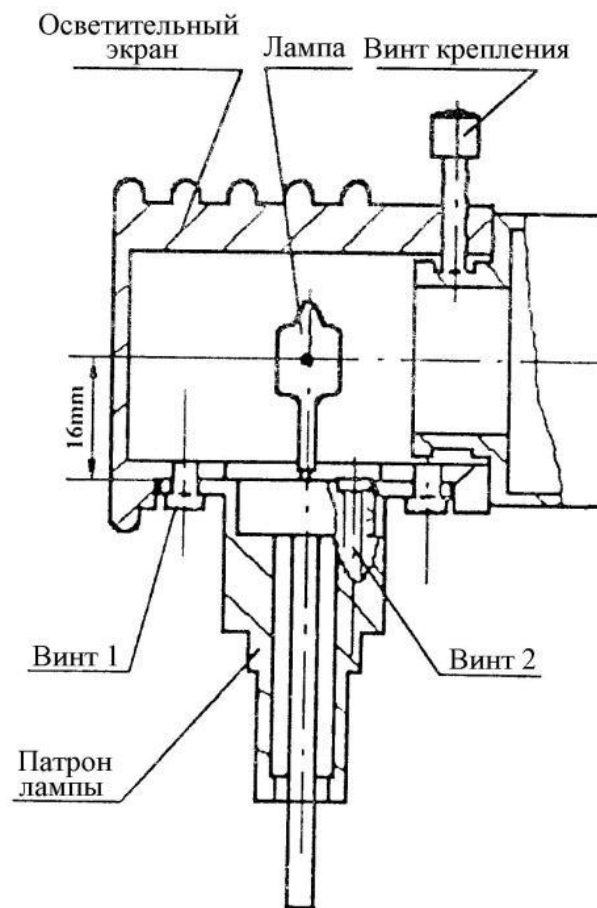


Рис. 10.1

3. Проблема: Замена предохранителя.

Для замены предохранителя, отключите питающий провод от сети. Далее необходимо открыть отсек предохранителя и вытащить сгоревший предохранитель. Необходимо установить новый предохранитель таких же размеров и характеристик как и старый. Далее закрыть крышку предохранителя и подсоединить питающий провод в сеть.

11. Регулярный технический осмотр

Необходимо осматривать твердомер, по крайней мере, один раз, как перед, так и после использования. Перед проведением испытания твердости необходимо провести пробное тестирование, которое заключается в следующем: сделайте минимум три отпечатка на мере твердости, твердость которой близка к твердости образца для испытания.

ОСОБЫЕ ПОЯСНЕНИЯ:

1. Когда высота образца для испытания превышает возможности прибора, поверните подъемный маховик и опускайте поднимающуюся винтовую штангу до тех пор, пока координатный испытательный стенд не будет удерживаться крышкой поднимающейся винтовой штанги. Снимите координатный испытательный стенд и крышку поднимающейся винтовой штанги. Установите обратно координатный стол – теперь возможно проведение испытания.

2. После выключения прибора, включайте прибор не ранее, чем через 10 секунд.