

Датчик-газоанализатор ДАМ

РУКОВОДСТВО ПО ЭКСПЛУАТАЦИИ
ИБЯЛ.407111.002 РЭ



Тел./Факс: **8-800-333-0496** (Звонок Бесплатный)

E-Mail: info@analitpribory.ru

WEB: www.analitpribory.ru

Адрес: 214020, г. Смоленск, ул. Шевченко, д. 86 (завод «Искра»)

Поставщик продукции: ООО «ИТЦ «ПромКомпектИнжиниринг»

Содержание

	Лист
1 Назначение	3
2 Технические характеристики	6
3 Комплектность	8
4 Устройство и принцип работы	9
5 Обеспечение взрывозащищенности	13
6 Маркировка	14
7 Упаковка	16
8 Указание мер безопасности и обеспечение взрывозащищенности при эксплуатации	16
9 Подготовка к работе	18
10 Порядок работы	20
11 Техническое обслуживание	21
12 Возможные неисправности и способы их устранения	24
13 Правила транспортирования и хранения	25
14 Гарантии изготовителя	26
15 Сведения о рекламациях	26
16 Свидетельство о приемке	27
17 Свидетельство об упаковывании	28
18 Сведения об отгрузке	28
19 Сведения о содержании драгоценных металлов	28
20 Утилизация	28
Приложение А Датчики – газоанализаторы термомагнитные ДАМ. Методика поверки	29
Приложение Б Технические характеристики ГСО-ПГС, используемых для поверки газоанализаторов	37
Приложение В Датчики – газоанализаторы термомагнитные ДАМ. Чертеж средств взрывозащиты	38
Приложение Г Схема режимов работы выносного блока управления и индикации	39

ВНИМАНИЕ! Перед началом работ, пожалуйста, прочтите данное руководство по эксплуатации! Оно содержит важные указания и данные, соблюдение которых обеспечит правильное функционирование датчиков-газоанализаторов и позволит сэкономить средства на сервисное обслуживание. Оно значительно облегчит Вам обслуживание газоанализаторов и обеспечит надежные результаты измерений.

Настоящее руководство по эксплуатации является объединенным эксплуатационным документом, включает в себя разделы паспорта «Технические характеристики», «Гарантии изготовителя», «Свидетельство о приемке», «Свидетельство об упаковывании», содержит техническое описание и инструкцию по эксплуатации датчиков-газоанализаторов ДАМ (в дальнейшем - газоанализаторы) исполнения ИБЯЛ.407111.002, -01, -2, и предназначено для изучения устройства, принципа действия, технических характеристик, содержит сведения, необходимые для их правильной эксплуатации и технического обслуживания.

Сертификат соответствия в системе сертификации ГОСТ Р № РОСС.RU.ГБ06.В00546 выдан органом по сертификации взрывозащищенных средств измерений, контроля и элементов автоматики ФГУП «ВНИИФТРИ» ОС ВСИ «ВНИИФТРИ». Срок действия до 09.10.2011 г.

Газоанализаторы допущены к применению в Российской Федерации и имеют сертификат об утверждении типа средств измерений RU.C.31.004.A № 22359, выданный Федеральным агентством по техническому регулированию и метрологии России. Срок действия до 01.12.10 г.

Предприятие-изготовитель: ФГУП СПО "Аналитприбор"
Россия, 214031, г. Смоленск, ул. Бабушкина, 3.

В данном документе приняты следующие сокращения:

БПС – блок питания и сигнализации;

БРС – блок расширения и связи;

МП – методика поверки;

ГСО-ПГС – государственный стандартный образец поверочная газовая смесь;

РЭ – руководство по эксплуатации;

ТУ – технические условия.

1 НАЗНАЧЕНИЕ

1.1 Газоанализаторы предназначены для непрерывного измерения объемной доли кислорода (O₂) в воздухе рабочей зоны помещений и наружных установок, в том числе во взрывоопасных зонах помещений и наружных установок, контроля технологических процессов (для варианта исполнения ИБЯЛ.407111.002-02), а также в составе системы контроля атмосферы промышленных объектов повышенной опасности.

1.2 Тип газоанализаторов - стационарный, автоматический, одноканальный.

Принцип действия газоанализаторов - термомагнитный.

Рабочее положение – вертикальное, датчиком вверх.

Способ забора пробы:

- для вариантов исполнения ИБЯЛ.407111.002, -01 - диффузионный;
- для варианта исполнения ИБЯЛ.407111.002-02 - принудительный.

Режим работы газоанализаторов - непрерывный.

1.3 Газоанализаторы выполнены во взрывозащищенном исполнении, соответствуют ГОСТ Р 51330.0-99, ГОСТ Р 51330.1-99, ГОСТ Р 51330.10-99, имеют маркировку взрывозащиты "1Exd[ib]IIC T6X". Газоанализаторы имеют взрывобезопасный уровень (1) взрывозащиты по ГОСТ Р 51330.0-99, обеспечиваемый видами:

- 1) "искробезопасная электрическая цепь" (ib) по ГОСТ Р 51330.10-99;
- 2) "взрывонепроницаемая оболочка" (d) по ГОСТ Р 51330.1-99.

Знак "X" в маркировке взрывозащиты означает, что подключаемые к газоанализаторам источники питания и регистрирующая аппаратура должны иметь искробезопасные электрические цепи по ГОСТ Р 51330.0-99, а их искробезопасные параметры (уровень искробезопасной цепи и подгруппа электрооборудования) должны соответствовать условиям применения во взрывоопасной зоне.

Допускается эксплуатация газоанализатора при повышенной концентрации кислорода при условии, что содержание взрывоопасной смеси соответствует категории IIC.

1.4 Питание газоанализаторов осуществляется :

1) при установке газоанализаторов в невзрывоопасных зонах - от источника постоянного напряжения ($13,5 \pm 2,5$) В с максимальным выходным током не менее 200 мА;

2) при установке газоанализаторов во взрывоопасных зонах - от источника питания с параметрами :

"[Exib] IIC $U_0:16В$ $I_0:200 мА$ $L_0:1мГн$ $C_0:0,45 мкФ$ ".

Электрическая емкость трехпроводной линии связи (длина линии связи - не более 1 км) - не более 0,25 мкФ, индуктивность линии связи - не более 1 мГн, омическое сопротивление линии связи - не более 10 Ом на жилу.

1.5 Газоанализаторы могут комплектоваться по отдельному заказу блоком местной сигнализации (БМС), предназначенным для выдачи световой и звуковой сигнализации о достижении объемной долей измеряемого компонента фиксированного порога срабатывания. БМС выполнен во взрывозащищенном исполнении, соответствует ГОСТ Р 51330.0-99, ГОСТ Р 51330.10-99, имеет маркировку взрывозащиты "1ExibIICT6 X".

При работе газоанализаторы могут использоваться совместно с блоком питания и сигнализации БПС21 ИБЯЛ.411111.034 (поставляется по отдельному заказу), который имеет маркировку взрывозащиты "[Exib]IIС U₀:16 В I₀:200 мА L₀:1 мГн С₀:0,45 мкФ".

Газоанализаторы могут использоваться в составе системы контроля атмосферы промышленных объектов повышенной опасности СКАПО ИБЯЛ.424355.002.

1.6 Степень защиты газоанализаторов от доступа к опасным частям, от попадания внешних твердых предметов и от проникновения воды по ГОСТ 14254-96 - IP54.

1.7 По устойчивости к воздействию климатических факторов газоанализаторы соответствуют исполнению УХЛ по ГОСТ 15150-69 согласно таблице 1.1.

1.8 Условия эксплуатации газоанализаторов:

- 1) диапазон температуры окружающей среды согласно таблице 1.1;
- 2) диапазон атмосферного давления от 84 до 106,7 кПа (от 630 до 800 мм рт. ст.);
- 3) диапазон относительной влажности воздуха от 30 до 80 % при температуре 35 °С;
- 4) содержание пыли не более 10^{-3} г/м³;
- 5) производственная вибрация в диапазоне частот от 1 до 60 Гц с ускорением 4,9 м/с²;
- 6) напряженность внешнего однородного переменного магнитного поля не более 400 А/м;
- 7) напряженность внешнего однородного переменного электрического поля не более 10 кВ/м;
- 8) состав анализируемой атмосферы :
 - объемная доля углекислого газа (СО₂) - до 4 %;
 - объемная доля метана (СН₄) - до 8 %;
 - объемная доля водорода (Н₂) - до 1 %;
 - массовая доля аммиака (NH₃) - до 20 мг/м³;
 - массовая доля сероводорода (H₂S) – до 20 мг/м³;
 - объемная доля ацетилена (С₂Н₂) – до 100% (только для газоанализатора ДАМ-О2-10);
- 9) установка в помещениях со степенью загрязнения 2 по ГОСТ Р 52319-2005;
- 10) высота установки над уровнем моря – до 2000 м.

1.9 Условные наименования и обозначения исполнений газоанализаторов должны соответствовать данным, приведенным в таблице 1.1.

Таблица 1.1

Обозначение газоанализаторов	Условное наименование газоанализаторов	Диапазон температуры окружающей среды	Климатическое исполнение
ИБЯЛ.407111.002	ДАМ-О2-30	От минус 10 до плюс 60 °С	УХЛ 3.1
ИБЯЛ.407111.002-01	ДАМ-О2-30Н	От минус 40 до плюс 50 °С	УХЛ 1
ИБЯЛ.407111.002-02	ДАМ-О2-10	От плюс 5 до плюс 45 °С	УХЛ 3.1

2 ТЕХНИЧЕСКИЕ ХАРАКТЕРИСТИКИ

2.1 Электрическое питание газоанализаторов осуществляется напряжением питания постоянного тока от 11 до 16 В.

Газоанализаторы имеют искробезопасные электрические цепи со следующими параметрами $U_i: 16 \text{ В}$ $I_i: 200 \text{ мА}$ $L_i: 0,47 \text{ мГн}$ $C_i: 0,05 \text{ мкФ}$

2.2 Ток потребления газоанализаторов - не более 150 мА.

2.3 Габаритные размеры газоанализаторов, не более, мм :
длина – 163; ширина – 130; высота – 243.

2.4 Масса газоанализаторов - не более 4,7 кг.

2.5 Газоанализаторы имеют унифицированный выходной токовый сигнал (4 - 20) мА по ГОСТ 26.011-80. Сопротивление нагрузки - не более 500 Ом, пульсации выходного токового сигнала - не более 6 мВ при нагрузке 50 Ом.

2.6 Диапазоны измерения объемной доли кислорода - от 0 до 30 % (исполнения ИБЯЛ.407111.002, -01) и от 0 до 10 % (исполнение ИБЯЛ.407111.002-02).

2.7 Номинальная функция преобразования газоанализаторов имеет вид:

$$I = I_0 + K_p \times C_{\text{вх}}, \quad (2.1)$$

где I - выходной токовый сигнал газоанализаторов, мА;

I_0 - начальный уровень выходного токового сигнала, равный 4 мА;

$C_{\text{вх}}$ - значение объемной доли кислорода, %;

K_p - номинальный коэффициент преобразования, равный, мА/ (объемная доля, %):

для диапазона измерения объемной доли кислорода (0-10) % - 1,6;

для диапазона измерения объемной доли кислорода (0-30) % - 0,533;

Измеряемое значение концентрации определяется по токовому выходу по формуле:

$$C_j = (I_j - I_0) / K_p \quad (2.2)$$

2.8 Пределы допускаемой основной приведенной погрешности газоанализаторов (γ_d) для диапазона измерения объемной доли O_2 :

(0-10) % $\pm 7,5$ %;

(0-30) % $\pm 2,5$ %.

2.9 Пределы допускаемой вариации выходного сигнала газоанализаторов –

0,5 уд.

2.10 Пределы допускаемой дополнительной приведенной погрешности газоанализаторов от изменения температуры окружающей среды во всем рабочем диапазоне температур на каждые 10 °С от номинального значения температуры (20 ± 2) °С - 0,8 уд.

2.11 Пределы допускаемой дополнительной приведенной погрешности газоанализаторов от изменения атмосферного давления во всем рабочем диапазоне давления на каждые 3,3 кПа (25 мм рт.ст.) от номинального значения давления (101,3 ± 4) кПа ((760 ± 30) мм рт.ст.) - 0,6 уд.

2.12 Пределы допускаемой дополнительной приведенной погрешности газоанализаторов при воздействии неизмеряемых компонентов в концентрациях, указанных в таблице 2.1 - 1,2 уд.

Таблица 2.1

Неизмеряемый компонент	Содержание неизмеряемого компонента	Единица измерения
Газоанализаторы ДАМ-О ₂ -30, ДАМ-О ₂ -30Н		
СН ₄	8	Объемная доля, %
СО ₂	4	Объемная доля, %
Н ₂	1	Объемная доля, %
Н ₂ С	20	мг/м ³
NH ₃	20	мг/м ³
Газоанализаторы ДАМ-О ₂ -10		
С ₂ Н ₂	100	Объемная доля, %

2.13 Газоанализаторы соответствуют требованиям к основной погрешности при изменении напряжения питания постоянного тока в диапазоне от 11 до 16 В.

2.14 Допускаемый интервал времени работы газоанализаторов без корректировки показаний по ГСО-ПГС - не менее 6 мес.

2.15 Время прогрева газоанализаторов - не более 60 мин.

2.16 Номинальное время установления выходного сигнала Т_{0,9ном} - не более 90 с.

2.17 Газоанализаторы относятся к восстанавливаемым, ремонтируемым, однофункциональным, одноканальным изделиям, требования к надежности которых устанавливаются в соответствии с ГОСТ 27883-88.

2.18 Средняя наработка на отказ газоанализаторов в условиях эксплуатации по п. 1.8, - не менее 20000 ч с учетом технического обслуживания, предусмотренного в разделе 11.

2.19 Средний полный срок службы газоанализаторов в условиях эксплуатации, указанных в п. 1.8. - не менее 10 лет.

После 10 лет эксплуатации газоанализаторы подлежат списанию согласно «Правилам применения технических устройств на опасных производственных объектах», утвержденных постановлением Правительства РФ от 25.12.1998 г №1540.

2.20 Среднее время восстановления работоспособного состояния газоанализаторов - не более 8 ч.

2.21 Электрическая изоляция между соединенными контактами 1-3- разъема питания Х1 и корпусом газоанализатора при температуре $(20 \pm 5)^\circ\text{C}$ и относительной влажности до 80% выдерживает в течение 1 мин напряжение переменного тока 500 В (действующее значение) практически синусоидальной формы частотой 50 Гц.

2.22 Газоанализаторы соответствуют требованиям к электромагнитной совместимости, предъявляемым к оборудованию класса А по ГОСТ Р 51522-99.

2.23 Мощность, потребляемая газоанализаторами, не более 3 Вт.

3 КОМПЛЕКТНОСТЬ

3.1 Комплект поставки газоанализаторов соответствует указанному в таблице 3.1.

Таблица 3.1

Обозначение	Наименование	Кол.	Примечание
	Датчик-газоанализатор термомагнитный ДАМ	1 шт.	Согласно исполнению
ИБЯЛ.407111.002 ВЭ	Ведомость эксплуатационных документов	1 экз.	Для ИБЯЛ.407111.002, ИБЯЛ.407111.002-01
ИБЯЛ.407111.002-02 ВЭ	Ведомость эксплуатационных документов	1 экз.	Для ИБЯЛ.407111.002-02
	Комплект эксплуатационных документов	1 комп.	Согласно ведомости эксплуатационных документов
	Комплект ЗИП	1 комп.	Согласно ведомости ЗИП

Примечания

1 В комплект ЗИП входит выносной блок управления и индикации ИБЯЛ.421252.001-01 (поставляется по отдельному заказу), который используется при корректировке газоанализаторов по ГСО-ПГС только в невзрывоопасных зонах. При заказе более чем одного газоанализатора по одному адресу (одному потребителю) количество поставляемых выносных блоков управления и индикации оговаривается особо.

2 За отдельную плату предприятие - изготовитель предоставляет:

- 1) вентиль точной регулировки ИБЯЛ.306249.006;
- 2) индикатор расхода ИБЯЛ.418622.003-05;
- 3) баллоны с ГСО-ПГС;

- 4) трубку ПВХ 4x1,5 мм ТУ6-01-1196-79;
- 5) блоки местной сигнализации (БМС) согласно таблице 3.2;
- 6) блок питания и сигнализации БПС21 ИБЯЛ.411111.034.

Таблица 3.2

Измеряемый компонент	Порог срабатывания на БМС	Обозначение БМС
ИБЯЛ.407111.002	18	ИБЯЛ.411531.005-07
ИБЯЛ.407111.002-01	23	ИБЯЛ.411531.005-08
ИБЯЛ.407111.002-02	По заказу потребителя	ИБЯЛ.411531.005-17

4 УСТРОЙСТВО И ПРИНЦИП РАБОТЫ

4.1 Устройство газоанализаторов

4.1.1 Внешний вид газоанализаторов представлен на рисунках 4.1а, 4.1б.

4.1.2 Конструктивно газоанализатор состоит из оболочки (3), в которой расположены первичный измерительный преобразователь, блок цифровой обработки сигнала, платы искрозащиты.

Колпачок (1) при проведении проверки газоанализаторов по ГСО-ПГС откручивается и устанавливается колпачок из комплекта ЗИП.

На кожухе (7), крепящемся к нижней части оболочки, расположены два разъема:

- X1 (8) – для подключения источника питания или БМС и передачи токового сигнала;

- X2 (9) – для подключения выносного блока управления и индикации.

На передней стороне оболочки корпуса газоанализатора расположены фирменные таблички (5).

4.1.3 На тыльной стороне оболочки корпуса газоанализатора имеется кронштейн (4) для крепления газоанализатора на стене.

4.2 Принцип работы газоанализаторов

4.2.1 Действие газоанализатора основано на использовании парамагнитных свойств кислорода и зависимости их от температуры.

При наличии в среде парамагнитного газа (кислорода), градиента температуры и градиента магнитного поля возникает термомагнитная конвенция. Соприкасаясь с нагретым термосопротивлением (чувствительным элементом), парамагнитный газ нагревается, теряя при этом частично свои магнитные свойства, и выталкивается из магнитного поля более холодным газом.

Конвективные потоки, возникающие вокруг чувствительного элемента, приводят к его охлаждению, что в свою очередь изменяет его сопротивление. Это и служит мерой содержания кислорода в газовой смеси.

Этот принцип реализуется в термомагнитном датчике, который входит в первичный измерительный преобразователь (ПИП). В составе ПИП также имеются датчик абсолютного давления и датчик температуры окружающей среды.

Разметка под крепление датчиков-газоанализаторов термомагнитных ДАМ

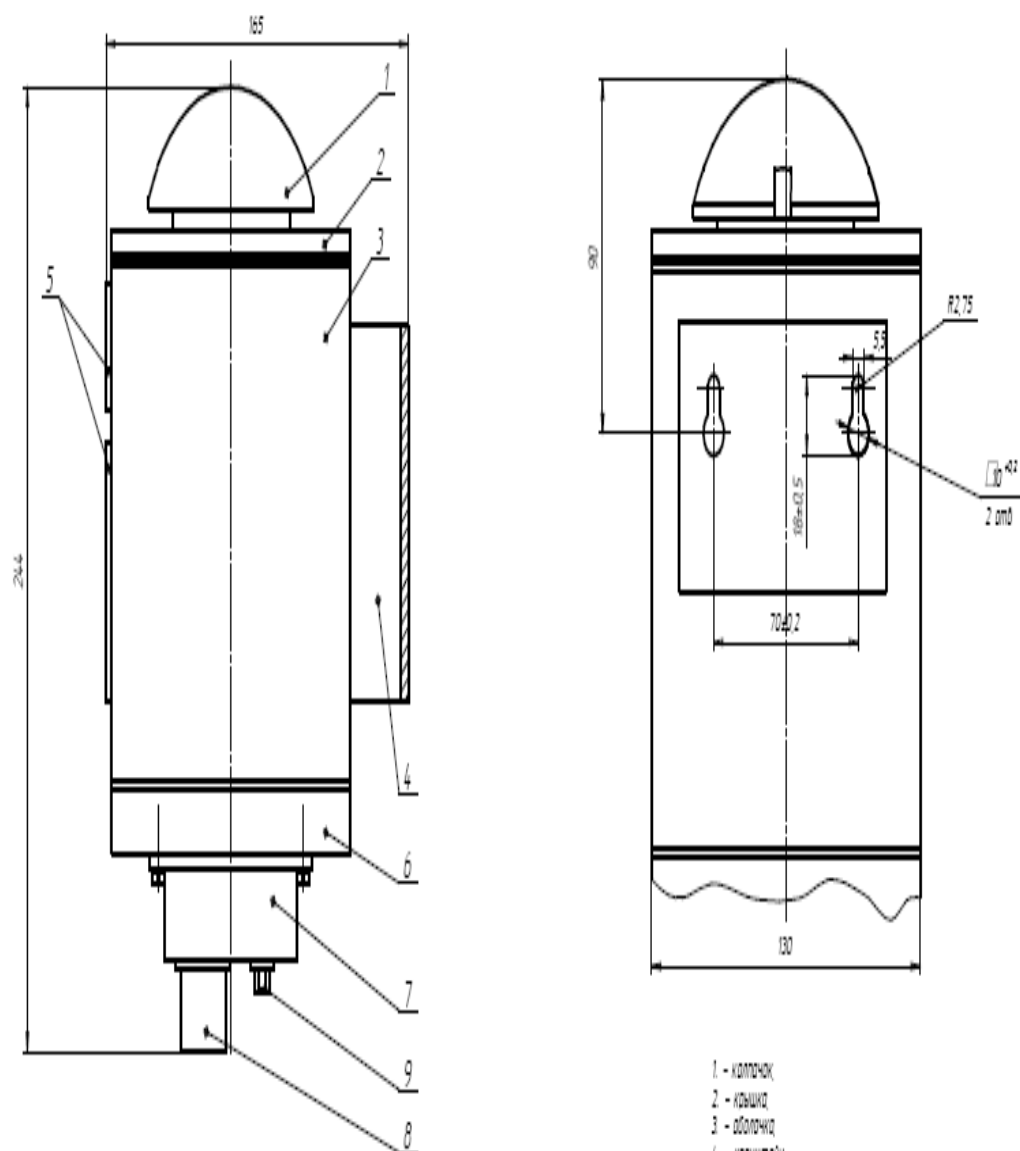
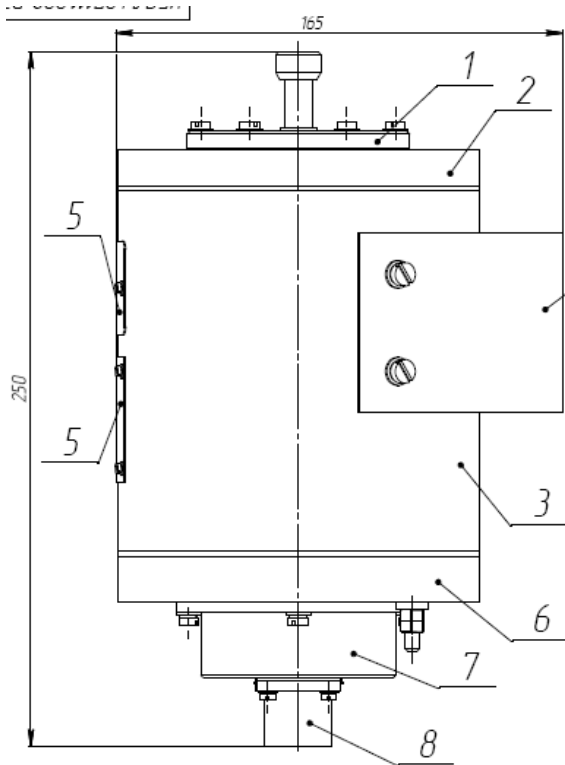


Рисунок 4.1а - Датчики - газоанализаторы термомагнитные ДАМ. Внешний вид (варианты исполнения ИБЯЛ4-07111.002; -01).

- 1 - колпачок
- 2 - крышка
- 3 - оболочка
- 4 - кожух
- 5 - табличка
- 6 - дно
- 7 - крючок
- 8 - разъем X1 для соединения с источником питания или блоком местной сигнализации
- 9 - разъем X2 для подключения внешнего блока управления и индикации (используется при корректировке по ГСО - ПГО).



- 1-крышка заборная,
- 2-крышка,
- 3-оболочка,
- 4-кранштейн,
- 5-табличка,
- 6-дно,
- 7-капюш,
- 8-разъем для соединения с источником питания или блоком местной сигнализации,

Рисунок 4.1б - Датчики-газоанализаторы термомагнитные ДАМ. Внешний вид.
 (Вариант исполнения ИБЯЛ.407111.002-02)
 Остальное - см. рисунок 4.1а.

Исполн.	Провер.	Соглас.	Дата

ИБЯЛ.407111.002 РЭ

Выходной сигнал ПИП существенно зависит от изменений влияющих факторов: температуры окружающей среды, давления анализируемой смеси, содержания в смеси неизмеряемых компонентов, что вносит в результаты измерений некоторую погрешность. Уменьшение погрешности в газоанализаторе достигается за счет автоматического введения соответствующих поправок в результате измерения.

4.2.2 Принцип работы газоанализаторов поясняет схема функциональная, приведенная на рисунке 4.2.

Работа газоанализатора основана на автоматической обработке данных, поступающих с датчиков ПИП на вход платы аналоговой обработки сигнала, сравнения поступающей информации с градуировочными характеристиками датчиков и выдачи результатов измерений с учетом изменений температуры окружающей среды и атмосферного давления.

Усиленные и отнормированные сигналы по концентрации, температуре и давлению поступают на схему цифровой обработки сигнала, где осуществляется обработка полученной информации и преобразование в выходной унифицированный токовый сигнал (4-20) мА, а также выдача обработанной информации на выносной блок управления и индикации.

Питание газоанализатора осуществляется от источника питания постоянного тока (11 – 16) В через плату искрозащиты.

Управление всеми функциями и режимами работы газоанализатора, а также съем показаний по концентрации, осуществляется с помощью внешнего устройства – выносного блока управления и индикации только в невзрывоопасных зонах.

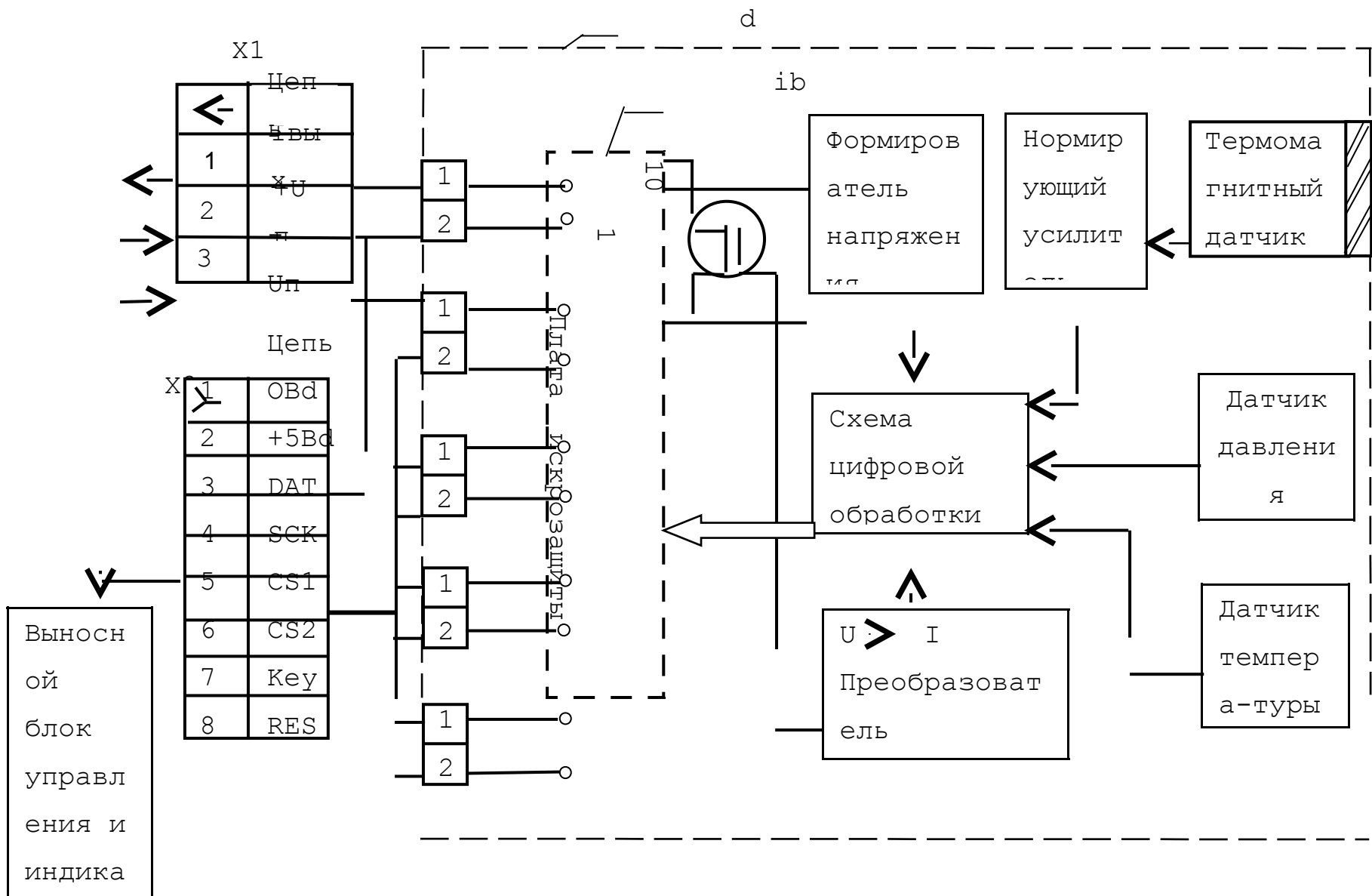


Рисунок 4.2 - Датчики-газоанализаторы термомагнитные ДАМ. Схема функциональная

5 ОБЕСПЕЧЕНИЕ ВЗРЫВОЗАЩИЩЕННОСТИ

5.1 Газоанализаторы выполнены во взрывозащищенном исполнении, соответствуют ГОСТ Р 51330.0-99, ГОСТ Р 51330.1-99, ГОСТ Р 51330.10-99 и имеют маркировку взрывозащиты "1Exd[ib]IIC6X" .

На крышке и на дне газоанализаторов нанесена надпись "ОТКРЫВАТЬ ВО ВЗРЫВООПАСНОЙ СРЕДЕ ЗАПРЕЩАЕТСЯ".

5.2 Взрывозащищенность газоанализаторов, имеющих взрывобезопасный уровень (1) взрывозащиты по ГОСТ Р 51330.0-99, достигается следующими видами взрывозащиты:

- 1) "искробезопасная электрическая цепь" (ib) по ГОСТ Р 51330.10-99;
- 2) "взрывонепроницаемая оболочка" (d) по ГОСТ Р 51330.1-99.

Знак "X" в маркировке взрывозащиты означает, что подключаемые к газоанализаторам источники питания и регистрирующая аппаратура должны иметь искробезопасные электрические цепи по ГОСТ Р 51330.10-99, а их искробезопасные параметры (уровень искробезопасной цепи и подгруппа электрооборудования) должны соответствовать условиям применения во взрывоопасной зоне.

Чертежи средств взрывозащиты приведены в приложении В.

5.3 Искробезопасность электрических цепей газоанализаторов достигается ограничением тока и напряжения в электрических цепях до безопасных значений и выполнением конструктивных требований ГОСТ Р 51330.10-99 к элементам и соединениям.

5.4 Искробезопасность электрических цепей питания газоанализаторов достигается за счет питания от искробезопасного источника с маркировкой:

"[Exib] IIC

$U_0:16В$ $I_0:200$ мА

$L_0:1$ мГн $C_0:0,45$ мкФ".

5.5 Вид взрывозащиты "взрывонепроницаемая оболочка" обеспечивается:

- 1) размещением плат в защитной оболочке;
- 2) монолитностью (без трещин, отслоений и воздушных включений) заливки платы искрозащиты компаундом "Виксинт ПК-68" или «ЭЛК-12». Толщина слоя заливки в отсеке над неизолированными токоведущими частями - не менее 3 мм;
- 3) резьбовыми соединениями, плоско цилиндрическими соединениями, герметизацией клеем К-400, способными выдерживать давление взрыва воспламенившейся смеси без повреждения и передачи воспламенения в окружающую взрывоопасную среду согласно ГОСТ Р 51330.1-99.

Механическая прочность газоанализаторов проверяется до сборки газоанализаторов. Крышки ИБЯЛ.711262.006 и ИБЯЛ.711422.007, оболочки ИБЯЛ.713162.007 и ИБЯЛ.713162.010, дно ИБЯЛ.711124.008, дно ИБЯЛ.301451.003 и ИБЯЛ.301451.013 должны выдерживать давление воды 15 кг/см² в течение 10 мин.

Разрушение оболочки, дна, крышки, крепежных элементов, увеличение щели между дном и оболочкой, капли, струйки воды с наружных поверхностей не допускаются. Вклеенные в крышки ИБЯЛ.301451.002 и ИБЯЛ.301451.011 пластины ИБЯЛ.741311.132 и ИБЯЛ.741311.152 должны выдерживать надавливание с усилием 30 кгс в течение 2 мин. Нарушение клеевых швов и соединений не допускаются.

5.6 БМС выполнен взрывозащищенным, имеет маркировку взрывозащиты "1ExibIICT6 X", соответствующую требованиям ГОСТ Р 51330.0-99, ГОСТ Р 51330.10-99.

5.7 Максимальная температура наружной поверхности газоанализатора в предельном режиме работы не превышает допустимую для группы Т6 по ГОСТ Р 51330.0-99 и рабочую температуру применяемых в газоанализаторе материалов.

6 МАРКИРОВКА

6.1 Маркировка газоанализаторов соответствует ГОСТ Р 51330.0-99, ГОСТ 26828-86 и чертежам предприятия - изготовителя.

6.2 На крышке и на дне газоанализаторов нанесены рельефным шрифтом надпись " ОТКРЫВАТЬ ВО ВЗРЫВООПАСНОЙ СРЕДЕ ЗАПРЕЩАЕТСЯ" и маркировка взрывозащиты – «1Exd[ib]IICT6X".

6.3 На табличке, расположенной на лицевой поверхности оболочки газоанализаторов, фотохимическим способом и гравировкой нанесено:

- 1) товарный знак предприятия – изготовителя;
- 2) условное наименование газоанализаторов – ДАМ-О2-10 или ДАМ-О2-30 или ДАМ-О2-30Н;
- 3) порядковый номер по системе нумерации предприятия-изготовителя;
- 4) год изготовления (две последние цифры) и квартал изготовления;
- 5) маркировка степени защиты корпуса от попадания внешних твердых предметов и от проникновения воды "IP54" по ГОСТ 14254-96;
- 6) обозначение измеряемого компонента в виде химической формулы, диапазон измерения и единица измерения;
- 7) диапазон рабочих температур;
- 8) пределы допускаемой основной погрешности газоанализаторов;
- 9) знак утверждения типа;
- 10) вид источника
питания, диапазон напряжения источника питания (11 ÷ 16) В;
- 11) мощность, потребляемая газоанализатором;

12) знак соответствия по ГОСТ Р 50460-92;

13) ИБЯЛ.407111.002 ТУ – 2002 Часть 1;


14) диапазон унифицированного выходного токового сигнала.

6.4 На отдельной табличке, расположенной на лицевой поверхности оболочки газоанализатора, фотохимическим способом и гравировкой нанесено:

1) условное наименование газоанализатора;

2) номер сертификата соответствия в системе сертификации Ex – оборудования и название органа по сертификации взрывозащищенных средств измерений, выдавшего данный сертификат.;

3) параметры искробезопасной цепи: U_i , I_i , C_i , L_i .

6.5 На лицевой поверхности газоанализатора нанесен предупреждающий символ «» по ГОСТ Р 52319-2005, свидетельствующий о необходимости изучения эксплуатационной документации перед началом работы.

6.6 Шрифты и знаки, применяемые для маркировки, соответствуют ГОСТ 26.008-85, ГОСТ 25.020-80 и чертежам предприятия-изготовителя.

6.7 Способ нанесения и цвет надписей обеспечивают достаточную контрастность, позволяющую свободно читать надписи при нормальном освещении рабочего места.

6.8 Маркировка транспортной тары соответствует ГОСТ 14192-96, чертежам предприятия - изготовителя и имеет манипуляционные знаки: “ХРУПКОЕ ОСТОРОЖНО”; “БЕРЕЧЬ ОТ ВЛАГИ”; “ВЕРХ”.

6.9 Транспортная маркировка нанесена непосредственно на тару.

6.10 Транспортная маркировка содержит:

1) основные надписи с указанием наименования грузополучателя, наименование пункта назначения;

2) дополнительные надписи с указанием наименования грузоотправителя, наименование пункта отправления, надписи транспортных организаций;

3) информационные надписи с указанием массы брутто и нетто в килограммах, габаритных размеров в миллиметрах (длина, ширина, высота);

4) значение минимальной температуры транспортирования.

Указанные надписи наносятся на ярлыки методом штемпелевания эмалью НЦ-132П ГОСТ 6631-74. Ярлыки крепятся на каждое грузовое место в левом верхнем углу на двух соседних стенках тары.

7 УПАКОВКА

7.1 Газоанализаторы относятся к группе III-I по ГОСТ 9.014-78.

7.2 Вариант внутренней упаковки в картонные коробки ВУ-1 по ГОСТ 9.014-78.

7.3 Способ упаковки, подготовка к упаковке, транспортная тара и материалы, применяемые при упаковке, порядок размещения соответствуют чертежам предприятия-изготовителя.

Перед упаковкой необходимо проверить наличие и сохранность пломб.

7.4 Транспортная тара опломбирована пломбами ОТК в соответствии с чертежами предприятия-изготовителя.

8 УКАЗАНИЕ МЕР БЕЗОПАСНОСТИ И ОБЕСПЕЧЕНИЕ ВЗВЫВОЗАЩИЩЕННОСТИ ПРИ ЭКСПЛУАТАЦИИ

8.1 К работе с газоанализаторами допускаются лица, изучившие материальную часть, эксплуатационную документацию на газоанализаторы, знающие правила эксплуатации электроустановок, сдавшие экзамен по технике безопасности и имеющие квалификационную группу по электробезопасности не ниже III.

8.2 Газоанализаторы соответствуют общим требованиям безопасности в соответствии с ГОСТ 12.1.005-88, ГОСТ Р 52319-2005, ГОСТ Р 52931-2008, ГОСТ Р 51330.0-99, ГОСТ Р 51330.1-99, ГОСТ Р 51330.10-99, ГОСТ 14254-96.

В газоанализаторах отсутствует напряжение, опасное для жизни человека.


8.3 Во время эксплуатации газоанализаторы подвергаются систематическому внешнему осмотру.

При внешнем осмотре необходимо проверить:

- наличие и целостность маркировок взрывозащиты и степени защиты;
- наличие всех крепежных элементов;
- наличие пломб;
- отсутствие механических повреждений, влияющих на работоспособность газоанализаторов.

ВНИМАНИЕ! Эксплуатация газоанализаторов с поврежденными элементами или пломбами и другими неисправностями категорически запрещается.

8.4 Условия, срочность работы или другие причины не являются основанием для нарушения правил техники безопасности.

8.5 На передней поверхности газоанализатора нанесен предупреждающий символ  » по ГОСТ Р 52319-2005, свидетельствующий о необходимости изучения эксплуатационной документации перед началом работы.

8.6 Запрещается эксплуатировать газоанализаторы в условиях и режимах, отличающихся от указанных в настоящем руководстве по эксплуатации.

8.7 Подключения кабеля питания, связи к газоанализаторам выполнить в соответствии с разделом 9.

8.8 Монтаж и подключение газоанализаторов должны проводиться при отключенном электропитании.

8.9 В случае загрязнения корпуса газоанализатора необходимо, при отключенном электропитании, удалить загрязнение тряпкой, смоченной в мыльном растворе.

8.10. Ремонт газоанализаторов должен производиться в соответствии с РД16-407-89 «Электрооборудование взрывозащищенное. Ремонт».

При ремонте газоанализаторов произвести профилактический осмотр. При этом произвести внешний осмотр по п. 8.3 и дополнительно проверить состояние средств взрывозащиты в соответствии с чертежом средств взрывозащиты (см. приложение В).

8.11 При эксплуатации баллонов с ГСО-ПГС должны соблюдаться требования безопасности согласно «Правилам устройства и безопасной эксплуатации сосудов, работающих под давлением» (ПБ 03-576-03), утвержденным постановлением №91 ГГТН РФ от 11.06.2003 г.

8.12 Сброс газа при проверке газоанализаторов по ГСО-ПГС должен осуществляться за пределы помещения согласно «Правилам безопасности систем газораспределения и газопотребления» (ПБ12-529-03), утвержденным постановлением №9 ГГТН РФ от 18.03.2003 г.

8.13 При корректировке и поверке газоанализаторов с использованием ГСО-ПГС с содержанием объемной доли кислорода более 23 % не допускать загрязненность внутренней полости газового канала.

8.14 После возникновения взрыва внутри взрывонепроницаемой оболочки требуется замена огрнепреградителя на предприятии-изготовителе (только для газоанализатора ДАМ-О2-10).

8.15 Газоанализаторы не являются источниками:

- вредных и ядовитых веществ;
- шума.

ВНИМАНИЕ! В случае нарушения правил эксплуатации оборудования, установленных изготовителем, может ухудшиться защита, примененная в данном оборудовании.

9 ПОДГОТОВКА К РАБОТЕ

9.1 Перед установкой выдержать газоанализатор в упаковке в течение 4 ч (после воздействия отрицательных температур, резко отличающихся от рабочих, в течение - 24 ч).

9.2 Перед включением газоанализатора необходимо:

1) провести внешний осмотр в соответствии с п. 8.3;

2) изготовить кабель связи газоанализатора с источником питания

(11 - 16) В (например, БПС21) или с БМС при наличии последнего в комплекте поставки, используя ответную часть разъема X1 (розетка ШР20ПЗНГ7 ГЕО.364.107 ТУ), входящую в комплект ЗИП.

Для кабелей питания и связи рекомендуется использовать следующие марки кабелей: КРНГ, КРВГЭ или КВВГЭ ГОСТ 1508-78 или аналогичные, с минимальным диаметром равным 5,6 мм, максимальный диаметр – 12,0 мм.

ВНИМАНИЕ! При размещении газоанализаторов во взрывоопасных помещениях Кабели КРНГ, КВВГЭ или МКЭШВ могут применяться при условии Обеспечения их защиты от механических повреждений.

Распайку проводов вести в соответствии со схемой подключения, приведенной на рисунке 9.1.

9.3 Проверка работоспособности газоанализатора

9.3.1 Подсоединить газоанализатор, миллиамперметр к источнику питания посредством кабеля (см. рисунок 11.1).

9.3.2 Отвинтить колпачок и установить на газоанализатор колпачок из комплекта ЗИП (для вариантов исполнения ИБЯЛ.407111.002, -01).

9.3.3 Подать напряжение питания на газоанализатор.

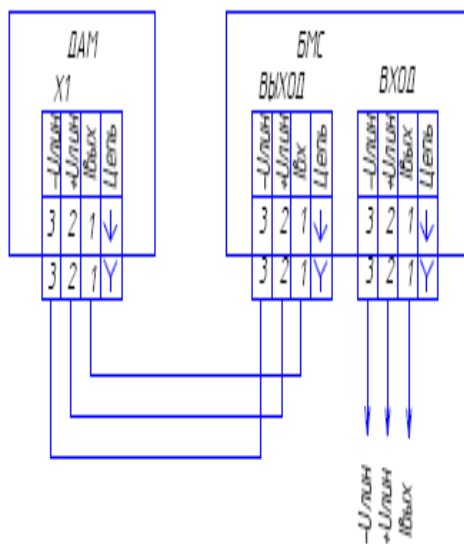
9.3.4 Прогреть газоанализатор в течение 60 мин.

9.3.5 При наличии в комплекте поставки выносного блока управления и индикации подключить последний к газоанализатору и убедиться в наличии показаний на нижнем индикаторе, соответствующих объемной доле кислорода в воздухе (для вариантов исполнения ИБЯЛ.407111.002, -01).

9.4 Проверка работоспособности БМС (при наличии в комплекте поставки) указана в ИБЯЛ.411531.005 ПС.

9.5 Провести корректировку нулевых показаний и чувствительности газоанализатора по ГСО-ПГС в соответствии с разделом 11, отсоединить выносной блок управления и индикации.

9.6 Закрепить газоанализатор согласно рисунку 4.1 с учетом рабочего вертикального положения, датчиком вверх.



Рекомендуемые марки монтажных кабелей для использования в качестве линий связи

Марка	Стандарт	Производитель
МКЭШВ-2х2х0,75	ТУ6-К13-027-2001	ООО "Электрокابل"
КГВВ-3х0,75	ТУ6-505.665-72	МПО "Электрокابل" г. Кальцино
КРВГЗ-4х0,75 4х10	ГОСТ 1508-78	ООО "Камкабель"
КВВГЗ-4х0,75 4х10	ГОСТ 1508-78	ООО "Камкабель"
МРШМ-100 4х10	ТУ6-505.989-82	ООО "Рыбинский кабельный завод"

Ориентировочная зависимость максимально допустимой длины (l) кабеля от площади сечения жилы монтажного шнура (S) при использовании датчиков-газоанализаторов ДАМ:

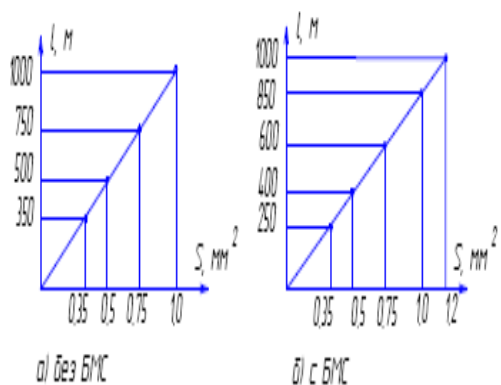


Рисунок 9.1 – Схема подключения газоанализатора к БМС

10 ПОРЯДОК РАБОТЫ

10.1 Газоанализатор осуществляет непрерывное измерение объемной доли кислорода в воздухе рабочей зоны помещений и открытых площадок.

10.2 Измеренное значение объемной доли кислорода в воздухе представлено в виде унифицированного выходного токового сигнала (4 - 20) мА.

10.3 При работе газоанализатора совместно с БПС21 ИБЯЛ.411111.034 происходит передача на БПС21 унифицированного выходного токового сигнала (4 – 20) мА, формируемого газоанализатором, для дальнейшей его обработки.

10.4 При наличии в комплекте поставки газоанализаторов БМС ИБЯЛ.411531.005 последний выдает световую и звуковую сигнализации о достижении объемной долей кислорода фиксированного порога срабатывания.

10.5 При работе газоанализатора в составе СКАПО происходит передача унифицированного выходного токового сигнала (4 – 20) мА, формируемого газоанализатором, на один из аналоговых токовых входов блока расширения и связи ИБЯЛ.411111.036 для дальнейшей его обработки.

10.6 При превышении объемной долей кислорода фиксированного порога срабатывания обслуживающий персонал должен действовать в соответствии с действующими инструкциями.

11 ТЕХНИЧЕСКОЕ ОБСЛУЖИВАНИЕ

11.1 В процессе эксплуатации газоанализатора необходимо проводить следующие контрольно-профилактические работы :

1) корректировку нулевых показаний и чувствительности газоанализатора по ГСО-ПГС (1 раз в полгода, если не установлены другие сроки по требованиям техники безопасности);

2) поверку.

11.2 Корректировка нулевых показаний и чувствительности газоанализатора

11.2.1 Корректировку нулевых показаний и чувствительности газоанализатора следует проводить во взрывобезопасной среде при следующих условиях:

1) температура окружающего воздуха $(20 \pm 5) ^\circ\text{C}$;

2) относительная влажность $(65 \pm 15) \%$;

3) атмосферное давление $(101,3 \pm 4)$ кПа (760 ± 30) мм рт.ст.;

4) напряжение питания $(15,5 \pm 0,5)$ В;

5) баллоны с ГСО-ПГС должны быть выдержаны при температуре корректировки в течение 24 ч;

6) газоанализатор должен быть выдержан во включенном состоянии при температуре корректировки в течение не менее 4 ч (если газоанализатор находился при температурах, отличающихся от температуры проведения корректировки более чем на $(\pm 10) ^\circ\text{C}$, следует выдержать его в условиях проведения корректировки в течение не менее 24 ч);

7) расход ГСО-ПГС $(0,75 \pm 0,25)$ л/мин.

11.2.2 При корректировке газоанализатора используются ГСО-ПГС, приведенные в приложении Б.

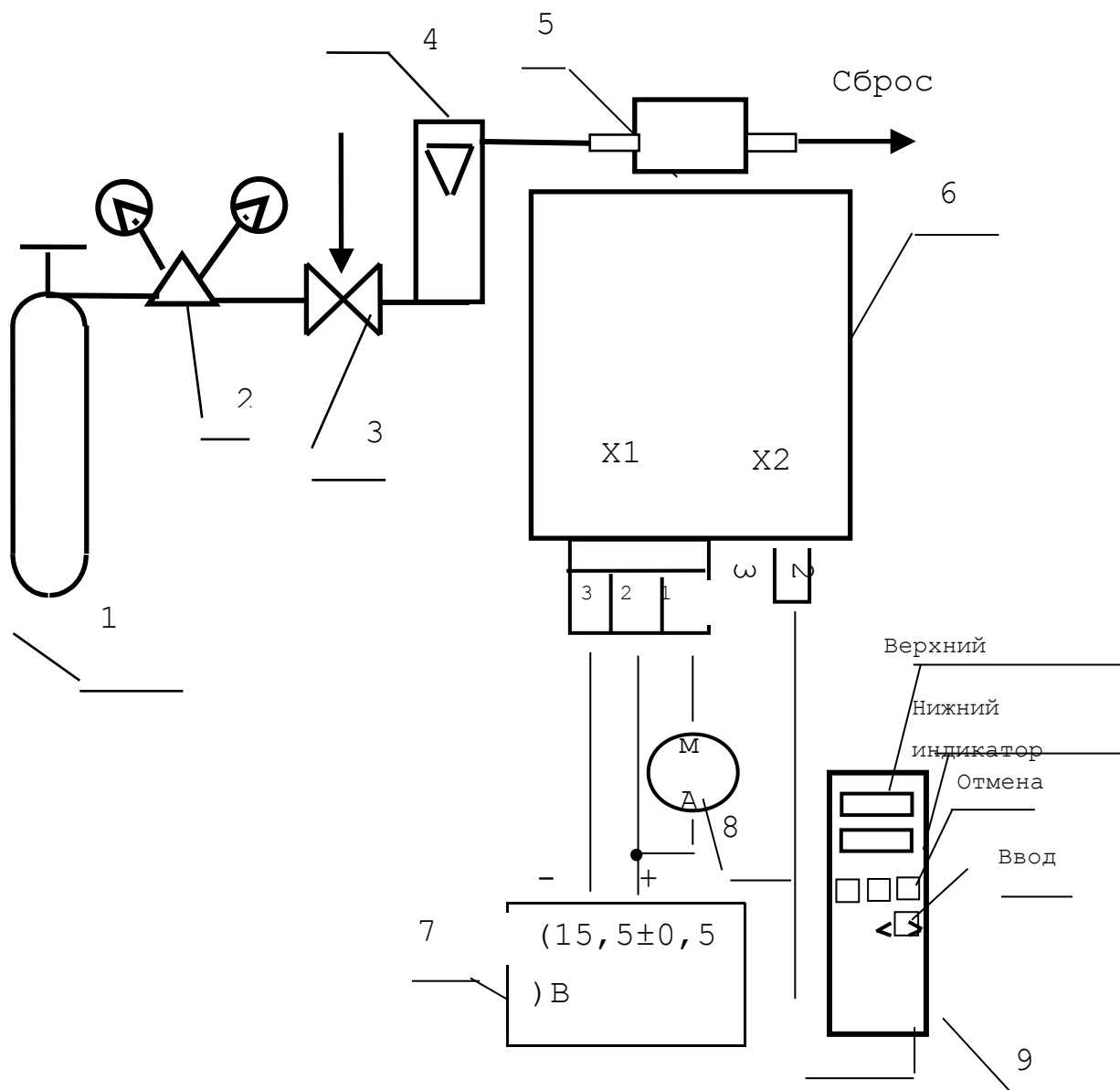
11.2.3 Для проведения корректировки нулевых показаний и чувствительности газоанализатора необходимо:

- собрать схему, приведенную на рисунке 11.1;

- подсоединить выносной блок управления и индикации (поставляется по отдельному заказу).

Примечания

1 При включении питания газоанализатор и выносной блок управления и индикации автоматически переходят в режим измерения объемной доли кислорода.



- 1 – баллон с ГСО-ПГС;
- 2 – редуктор;
- 3 – вентиль точной регулировки;
- 4 – ротаметр;
- 5 – поверочный колпачок (для вариантов исполнения ИБЯЛ.407111.002, -01);
- 6 – датчик-газоанализатор;
- 7 – источник питания постоянного тока;
- 8 – миллиамперметр;
- 9 - выносной блок управления и индикации.

Газовые соединения выполнить трубкой ПВХ 4x1,5.

Рисунок 11.1 - Схема для корректировки газоанализатора по ГСО-ПГС

2 Режимы работы выносного блока управления и индикации при корректировке газоанализатора по ГСО-ПГС приведены в приложении Г.

11.2.4 Корректировка нулевых показаний газоанализатора проводится следующим образом:

1) подать ГСО-ПГС №1 в течение 5 мин;

2) пользуясь приложением Г, провести корректировку нулевых показаний с помощью выносного блока управления и индикации.

Примечание - Если показания нижнего индикатора не равны 0, повторно нажать клавишу «>» до получения необходимого значения на нижнем индикаторе.

11.2.5 Для корректировки чувствительности газоанализатора необходимо:

1) подать ГСО-ПГС №3 в течение 5 мин;

2) пользуясь приложением Г, провести корректировку чувствительности с помощью выносного блока управления и индикации.

Примечание - Если показания нижнего индикатора не соответствуют действительному значению объемной доли кислорода в ГСО-ПГС (указанному в паспорте на ГСО-ПГС), повторным нажатием клавиши «<» добиться максимального соответствия показаний нижнего индикатора действительному (паспортному) значению объемной доли кислорода.

11.3 Поверка газоанализатора

11.3.1 Поверку газоанализатора проводить один раз в год в соответствии с приложением А, а также после ремонта газоанализатора.

12 ВОЗМОЖНЫЕ НЕИСПРАВНОСТИ И СПОСОБЫ ИХ УСТРАНЕНИЯ

12.1 Возможные неисправности газоанализаторов и способы их устранения приведены в таблице 12.1.

Таблица 12.1

Наименование неисправности, внешнее проявление и дополнительные признаки	Вероятная причина	Способ устранения
1 Отсутствует или нестабилен выходной токовый сигнал газоанализатора	Из-за падения напряжения на омическом сопротивлении кабеля связи напряжения на газоанализаторе не хватает для нормальной работы	Применить кабель с большим сечением жилы

Во всех остальных случаях ремонт производится в сервисных центрах.

13 ТРАНСПОРТИРОВАНИЕ И ХРАНЕНИЕ

13.1 Газоанализаторы транспортируются в транспортной таре предприятия-изготовителя всеми видами транспорта, в закрытых транспортных средствах (в том числе в герметизированных отапливаемых отсеках воздушных видов транспорта) в соответствии с правилами перевозки грузов, действующими на транспорте соответствующего вида.

13.2 Условия транспортирования газоанализаторов соответствуют условиям 4 по ГОСТ 15150-69.

13.3 Хранение газоанализаторов должно соответствовать условиям группы 1 по ГОСТ 15150-69. Данные условия хранения относятся к хранилищам изготовителя и потребителя.

Воздух помещений, в которых хранятся газоанализаторы, не должен содержать вредных примесей, вызывающих коррозию.

13.4 В условиях складирования газоанализаторы должны храниться на стеллажах или на подкладках.

13.5 Баллоны с ГСО-ПГС в упаковке могут транспортироваться железнодорожным, речным и автомобильным транспортом в крытых транспортных средствах в соответствии с правилами перевозок опасных грузов, действующими на данных видах транспорта и "Правилами устройства и безопасной эксплуатации сосудов, работающих под давлением", (ПБ 03-576-03), утвержденными ГОСГОРТЕХНАДЗОРОМ РОССИИ 11.06.2003.

13.6 Во время погрузочно-разгрузочных работ и транспортирования газоанализаторы и баллоны с ГСО-ПГС не должны подвергаться резким ударам и воздействию атмосферных осадков. Способ укладки должен исключать перемещение во время транспортирования.

13.7 Баллоны с ГСО-ПГС должны храниться в специальных складских помещениях на деревянных рамах и стеллажах в горизонтальном положении на расстоянии не менее 1 м от действующих отопительных приборов, с предохранением от влаги и прямых солнечных лучей, вентили баллонов должны быть обращены в одну сторону.

14 ГАРАНТИИ ИЗГОТОВИТЕЛЯ

14.1 Изготовитель гарантирует соответствие газоанализаторов требованиям ИБЯЛ.407111.002 ТУ-2002 часть1 при соблюдении потребителем условий транспортирования, хранения и эксплуатации.

14.2 Гарантийный срок эксплуатации – 12 мес со дня отгрузки газоанализаторов потребителю.

14.3 Гарантийный срок эксплуатации может быть продлен изготовителем на время, затраченное на гарантийный ремонт газоанализаторов, о чем делается отметка в ИБЯЛ.407111.002 РЭ.

14.4 Гарантийный ремонт и сервисное обслуживание газоанализаторов проводит ФГУП СПО “Аналитприбор”.

Адрес предприятия: Россия, 214031, г. Смоленск, ул. Бабушкина, 3,
тел. (4812) 31-32-39.

15 СВЕДЕНИЯ О РЕКЛАМАЦИЯХ

15.1 Изготовитель регистрирует все предъявленные рекламации и их содержание.

15.2 При отказе в работе или неисправности газоанализаторов, в период гарантийных обязательств, потребителем должен быть составлен акт о необходимости ремонта и отправки газоанализаторов предприятию-изготовителю или вызова его представителя.

15.3 Изготовитель производит пуско-наладочные работы и послегарантийные ремонт и абонентское обслуживание газоанализаторов по отдельным договорам.

16 СВИДЕТЕЛЬСТВО О ПРИЕМКЕ

16.1 Датчик-газоанализатор термомагнитный ДАМ-О2-___, ИБЯЛ.407111.002 ___, заводской номер _____ дата изготовления _____ изготовлен и принят в соответствии с обязательными требованиями государственных стандартов, ИБЯЛ.407111.002 ТУ-2002 часть 1, действующей технической документацией и признан годным к эксплуатации.

Начальник ОТК

М.П. _____
личная подпись

расшифровка подписи

год, месяц, число

Представитель ОТК

М.П. _____
личная подпись

расшифровка подписи

год, месяц, число

Госповеритель

М.П. _____
личная подпись

расшифровка подписи

год, месяц, число

17 СВИДЕТЕЛЬСТВО ОБ УПАКОВЫВАНИИ

17.1 Датчик-газоанализатор термомагнитный ДАМ-О2-30___,
ИБЯЛ.407111.002___, заводской номер _____ упакован на
ФГУП СПО “Аналитприбор” согласно требованиям, предусмотренным в действующей
технической документации.

должность

личная подпись

расшифровка подписи

год, месяц, число

18 СВЕДЕНИЯ ОБ ОТГРУЗКЕ

18.1 Дата отгрузки ставится на этикетке. Этикетку сохранять до конца
гарантийного срока.

19 СВЕДЕНИЯ О СОДЕРЖАНИИ ДРАГОЦЕННЫХ МАТЕРИАЛОВ

19.1 Суммарная масса драгоценных материалов в газоанализаторах,
примененных в их составных частях, в том числе и в покупных изделиях, приведена в
таблице 19.1.

Таблица 19.1

Материал	Содержание, г
золото	0,0018
платина	0,0314
серебро	0,22031

20 УТИЛИЗАЦИЯ

20.1 По истечении установленного срока службы газоанализаторы не наносят
вреда здоровью людей и окружающей среде.

20.2 Утилизация газоанализаторов проводится в соответствии с правилами,
действующими в эксплуатирующей организации.

ПРИЛОЖЕНИЕ А
(обязательное)
ГОСУДАРСТВЕННАЯ СИСТЕМА ОБЕСПЕЧЕНИЯ ЕДИНСТВА ИЗМЕРЕНИЙ

Датчики-газоанализаторы
термомагнитные ДАМ.
Методика поверки

Настоящая методика поверки распространяется на датчики – газоанализаторы термомагнитные ДАМ (в дальнейшем – газоанализаторы) и устанавливает методику их первичной поверки при выпуске из производства, после ремонта и периодической поверки в процессе эксплуатации.

Межповерочный интервал - 1 год.

А.1 Операции поверки

А.1.1 При проведении поверки должны быть выполнены операции в соответствии с таблицей А.1.1.

Таблица А.1.1

Наименование операции	Номер пункта методики поверки	Проведение операции при поверке	
		первичной	периодической
1. Внешний осмотр	А.6.1	Да	Да
2. Опробование	А.6.2		
- проверка работоспособности	А.6.2.1	Да	Да
3. Определение метрологических характеристик	А.6.3		
- определение основной приведенной погрешности газоанализаторов;	А.6.3.1	Да	Да
- определение допускаемой вариации выходного сигнала	А.6.3.2	Да	Да

А.1.2 При получении отрицательных результатов при проведении той или иной операции поверка газоанализаторов прекращается.

А.2 Средства поверки

А.2.1 При проведении поверки должны быть применены средства, указанные в таблице А.2.1.

Таблица А.2.1

Номер пункта методики поверки	Наименование образцового средства измерений или вспомогательного средства поверки, номер документа, регламентирующего технические требования к средству, метрологические и технические характеристики
А.6.3	Секундомер СОПр-2а-5, кл.3, ТУ 25-1894.003-90
А.6.3	Ротаметр РМ-А-0,1 ГУЗ, кл. 4 ТУ 25-02.070213-82
А.6.3	Вентиль точной регулировки ИБЯЛ.306249.006
А.6.3	Трубка ПВХ 4x1,5, ТУ 6-01-1196-79
А.6.3	Поверочные газовые смеси (ПГС-ГСО) по ТУ 6-16-2956-92 согласно ПРИЛОЖЕНИЮ Б
А.6.3	Источник постоянного напряжения Б5-7, (0–30) В, ГОСТ 19164-83
А.6.3	Миллиамперметр М2044 ГОСТ 8711-93 Кл. 0,2
А.6.3	Выносной блок управления и индикации ИБЯЛ.421252.001-01
А.6.3	Редуктор БКО-250-1 ТУ26-05-499-80

Примечания

- 1 Все средства поверки должны иметь действующие свидетельства о поверке.
- 2 Допускается применение других средств поверки, метрологические характеристики которых не хуже указанных.

А.3 Требования безопасности

А.3.1 При проведении поверки должны быть соблюдены следующие требования безопасности:

1) должны выполняться требования техники безопасности в соответствии с “Правилами устройства и безопасной эксплуатации сосудов, работающих под давлением” (ПБ 03-576-03) утвержденными ГОСГОРТЕХНАДЗОРОМ РОССИИ 11.06.2003;

2) не допускается сбрасывать ГСО-ПГС в атмосферу рабочих помещений;

3) помещение должно быть оборудовано приточно-вытяжной вентиляцией;

4) в помещении запрещается пользоваться открытым огнем и курить;

5) к поверке допускаются лица, изучившие ИБЯЛ.407111.002 РЭ и прошедшие необходимый инструктаж.

А.4 Условия поверки

А.4.1 При проведении поверки должны быть соблюдены следующие условия:

- напряжение питания $(15,5 \pm 0,5)$ В;

- температура окружающей среды (20 ± 5) °С;

- относительная влажность (65 ± 15) %;

- атмосферное давление $(101,3 \pm 4)$ кПа $((760 \pm 30)$ мм рт. ст.);

- механические воздействия, наличие пыли, агрессивных примесей, внешние электрические и магнитные поля, кроме земного, должны быть исключены;

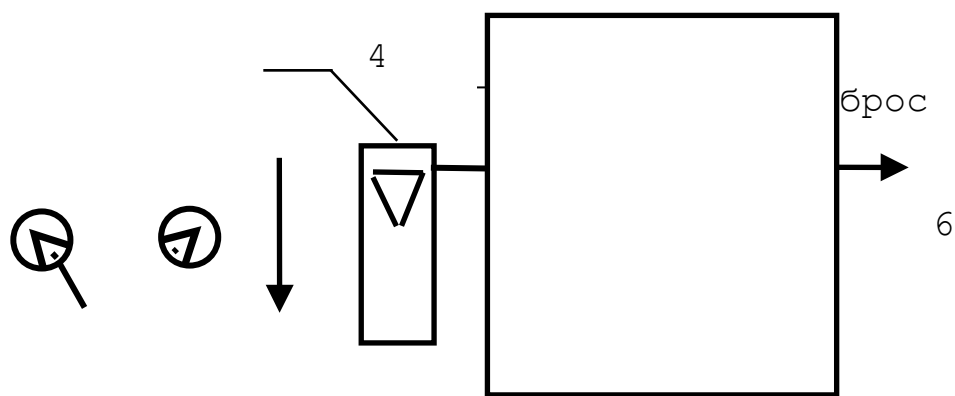
- проверку газоанализаторов по ГСО-ПГС проводить по схеме рисунка А.6.1;

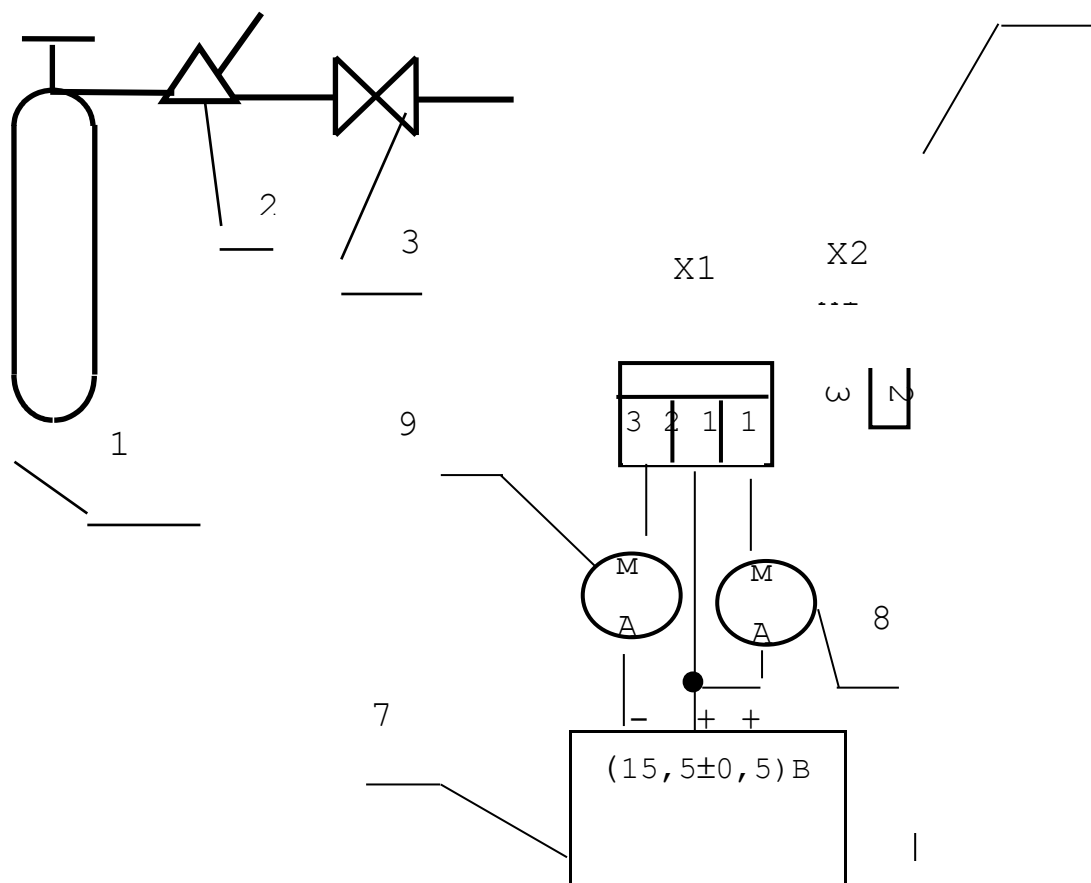
- состав и характеристики ГСО-ПГС даны в приложении Б;

- расход ГСО-ПГС $(0,75 \pm 0,25)$ л/мин;

- отсчет показаний газоанализаторов для каждой ГСО-ПГС проводить спустя 5 мин с момента подачи ГСО-ПГС;

- допускается изменение показаний газоанализаторов в установившемся значении выходного сигнала по токовому выходу не более $0,2\%$. Установившимся считается среднее значение показаний в течение 30 с после начала отсчета показаний.





- 1 – баллон с ГСО-ПГС;
- 2 – редуктор;
- 3 – вентиль точной регулировки;
- 4 – ротаметр;
- 5 – поверочный колпачок (для вариантов исполнения ИБЯЛ.407111.002, -01);
- 6 – датчик-газоанализатор;
- 7 – источник питания постоянного тока;
- 8 – миллиамперметр;
- 9 - вольтметр универсальный цифровой В7-22 (в режиме миллиамперметра)

Газовые соединения выполнить трубкой ПВХ 4x1,5.

Рисунок А.6.1 - Схема проверки газоанализатора по ГСО-ПГС

А.5.1 Перед проведением поверки необходимо выполнить следующие подготовительные работы:

- ознакомиться с ИБЯЛ.407111.002 РЭ и подготовить газоанализаторы к работе согласно разделу 9;
- выполнить мероприятия по обеспечению условий безопасности;
- выдержать газоанализаторы во включенном состоянии при температуре проведения поверки в течение не менее 4 ч (если газоанализаторы находились при температурах, отличающихся от температуры проведения поверки более чем на (± 10) °С, следует выдержать их в условиях проведения поверки в течение не менее 24 ч);
- выдержать баллоны с ГСО-ПГС при температуре поверки в течение не менее 24 ч;
- перед определением метрологических характеристик провести корректировку газоанализаторов согласно разделу 11 ИБЯЛ.407111.002 РЭ.

А.6 Проведение поверки

А.6.1 Внешний осмотр

А.6.1.1 При внешнем осмотре газоанализаторов должно быть установлено:

- 1) отсутствие внешних механических повреждений (царапин, вмятин и др.), влияющих на работоспособность газоанализаторов;
- 2) проверить комплектность газоанализаторов согласно разделу 3 ИБЯЛ.407111.002 РЭ (при выпуске из производства);
- 3) наличие пломб;
- 4) наличие маркировки газоанализаторов согласно разделу 6 ИБЯЛ.407111.002 РЭ;
- 5) исправность органов корректировки.

А.6.2 Опробование

А.6.2.1 Проверка работоспособности

Проверку работоспособности проводить согласно разделу 9 ИБЯЛ.407111.002 РЭ.

А.6.3 Определение метрологических характеристик

А.6.3.1 Определение основной приведенной погрешности газоанализаторов

А.6.3.1.1 Определение основной приведенной погрешности проводить при подаче ГСО-ПГС в последовательности №№ 1 – 2 – 3 – 2 – 1 – 3 в течение 5 мин каждую.

А.6.3.1.2 В каждой точке проверки фиксировать показания миллиамперметра (I_j), подключенного к токовому выходу.

А.6.3.1.3 Вычислить по зафиксированным в каждой точке проверки значениям выходного токового сигнала измеренное значение концентрации (C_j) по формуле :

$$C_j = (I_j - I_0) / K_n , \quad (A.6.1)$$

где I_j - выходной токовый сигнал газоанализаторов, мА;

I_0 - начальный уровень выходного токового сигнала, равный 4 мА;

K_n - номинальный коэффициент преобразования, мА/ (объемная доля, %).

А.6.3.1.4 Значение основной приведенной погрешности газоанализаторов (γ_d) в каждой точке проверки определять по формуле :

$$\gamma_d = \frac{C_j - C_d}{C_k} * 100, \quad (A.6.2)$$

где C_j - значение объемной доли кислорода в точке проверки, определенное по формуле (А.6.1), %;

C_d - действительное значение объемной доли кислорода в точке проверки, указанное в паспорте на ГСО-ПГС, %;

C_k – значение, соответствующее конечному пределу измерений, объемная доля, %.

А.6.3.1.5 Результат поверки считается положительными, если значение погрешности в каждой точке проверки соответствует требованиям п. 2.8.

А.6.3.2 Определение вариации выходного сигнала

А.6.3.2.1 Определение вариации выходного сигнала проводить одновременно с определением основной погрешности.

А.6.3.2.2 Значение вариации выходного сигнала в точке проверки, соответствующей ГСО-ПГС № 2, определить по формуле :

$$B = (I_{jб} - I_{jm}) / K_n , \quad (A.6.3)$$

где $I_{jб}$ (I_{jm}) - показания миллиамперметра при подходе к точке проверки со стороны больших (меньших) значений содержания измеряемого компонента, (мА);

K_n – номинальный коэффициент преобразования согласно п.2.7.

А.6.3.2.3 Результат поверки считается положительным, если значение вариации соответствует требованиям п. 2.9.

А.7 Оформление результатов поверки

А.7.1 Результаты поверки оформляют протоколом произвольной формы.

А.7.2 Газоанализаторы, удовлетворяющие требованиям настоящей методики поверки, признают годными к применению и клеймят путем нанесения оттиска поверительного клейма на корпусе газоанализатора, делают соответствующую отметку в ИБЯЛ.407111.002 РЭ (при первичной поверке) или выдают свидетельство о поверке (при периодической поверке) согласно ПР 50.2.006.

А.7.3 При отрицательных результатах поверки газоанализаторы, не прошедшие поверку, направляют в ремонт. После ремонта поверку возобновляют.

Технические характеристики ГСО-ПГС,
используемых для поверки газоанализаторов

№ ПГС	Компонентный Состав	Диапазоны измерения кислорода, об. доля %	Характеристика ГСО-ПГС			Номер ГСО-ПГС по Госреестру или обозначение НТД
			Содержание определяемого компонента	Пределы допускаемого отклонения	Пределы допускаемой погрешности аттестации	
1	Азот особой (или повышенной) чистоты ГОСТ 9293-74					
2	O ₂ -N ₂	0-10	5,0	± 0,5	± 0,10	3724-87
3			9,5	± 0,5	± 0,10	3724-87
2		0-10	15,0	± 1,0	± 0,2	3727-87
3			28,0	± 1,0	± 0,2	3726-87

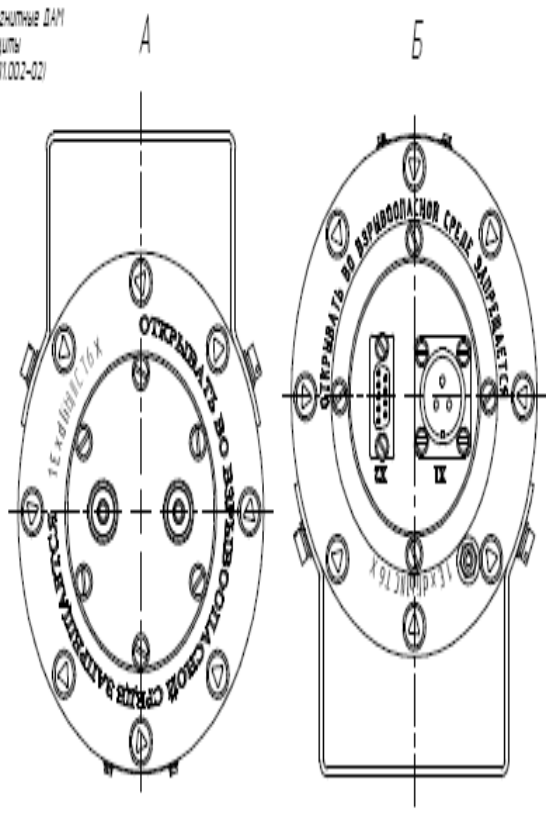
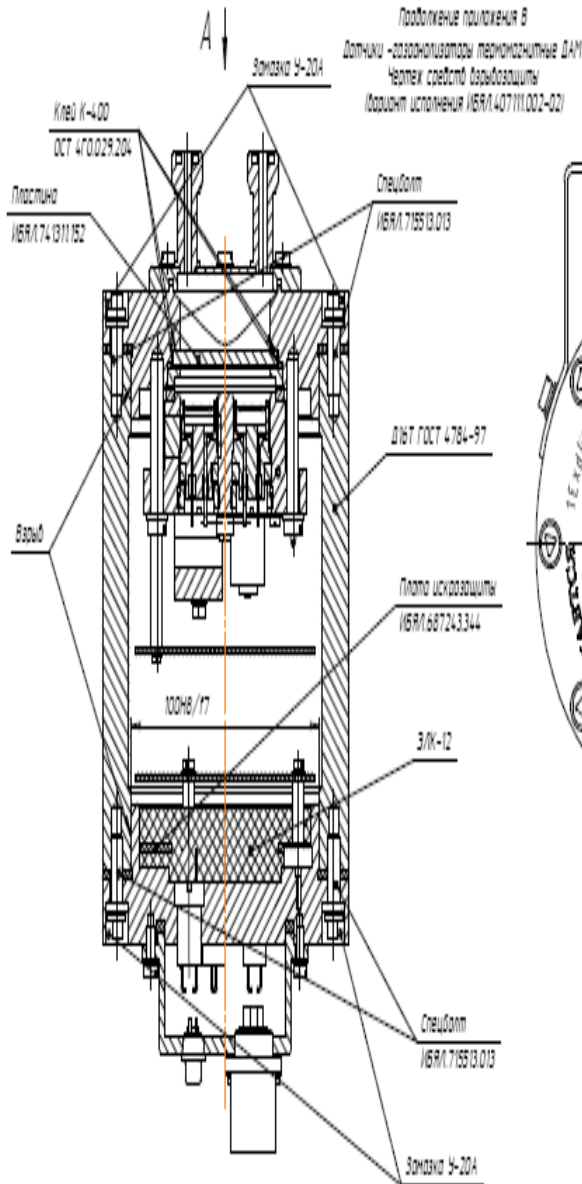
Примечания

1 Поставщики ГСО-ПГС в эксплуатации :

- ФГУП СПО «АНАЛИТПРИБОР», Россия, 214031, г. Смоленск,
ул. Бабушкина, 3, тел. 31-32-39;

- ГЦИ СИ ГУП «ВНИИМ им. Д. И. Менделеева», Россия, 198013, Санкт-Петербург,
Московский пр-т, 19,
т. 315-11-45, факс 327-97-76;

2 Допускается получение указанных ГСО-ПГС на другом оборудовании при условии обеспечения характеристик, не хуже указанных в приложении Б.

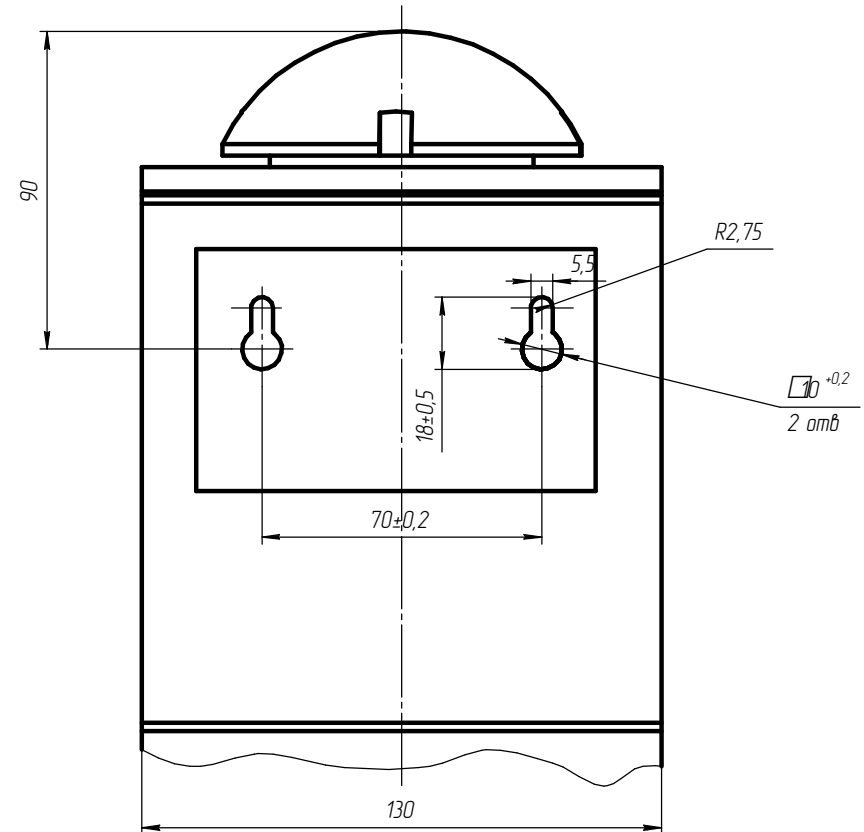
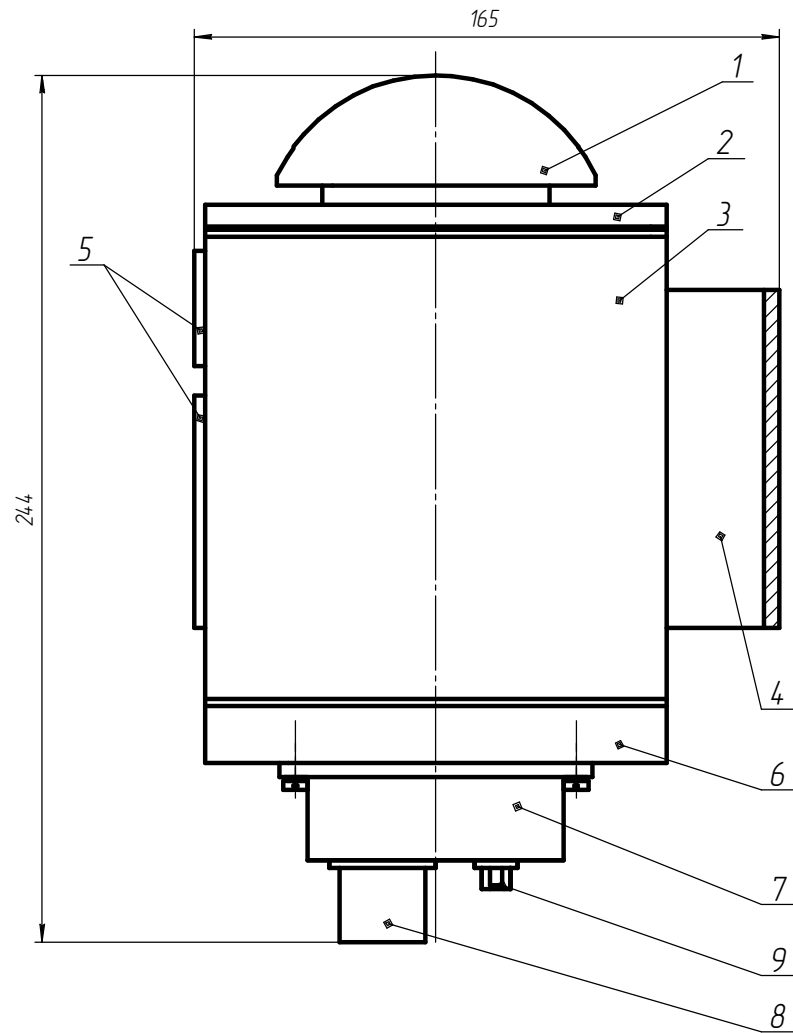


↑ Б

Положение приложения В
 Датчики - осознания термометрические ДАН
 Частот средств взрывозащиты
 (вариант исполнения ИБРЛ 407111.002-02)

1. Для обеспечения вида взрывозащиты "Искробезопасная электрическая цепь" применена плата искровозащиты.
2. Для защиты платы искровозащиты используется клей - компаунд 3/К-12 ТУ 2252-384-56897835-2005. В заливном слое прорезин, раковины, воздушные пузырьки не допускаются. Минимальная толщина заливного слоя над элементами должна быть не менее 3 мм.
3. Вид взрывозащиты "Взрывонепроницаемая оболочка" обеспечивается цилиндрическим сведением крышек с корпусом, с шириной шели менее 0,15 мм, при длине шели 15,5 мм. На поверхности обеспечивающих взрывозащиты, не допускается забоины, царапины и другие повреждения. Свободный объем оболочки менее 1 л.
4. Степень взрывозащиты должна проверяться испытаниями на механические нагрузки, согласно ИБРЛ 20451013 СЕ, ИБРЛ 711124.008, ИБРЛ 713162.010, ИБРЛ 7114.22.007. Детали и сборки, подверженные совместным испытаниям, должны применяться совместно.
5. Защита от умышленного вскрытия дна и крышки обеспечивается спецолатами с последующим их ламбированием. Ламбирование производится ОТК предприятия-изготовителя и госоперателем заводской уплотнительной 9-20А ТУ 38.105357-85 по ГОСТ 13660-73.

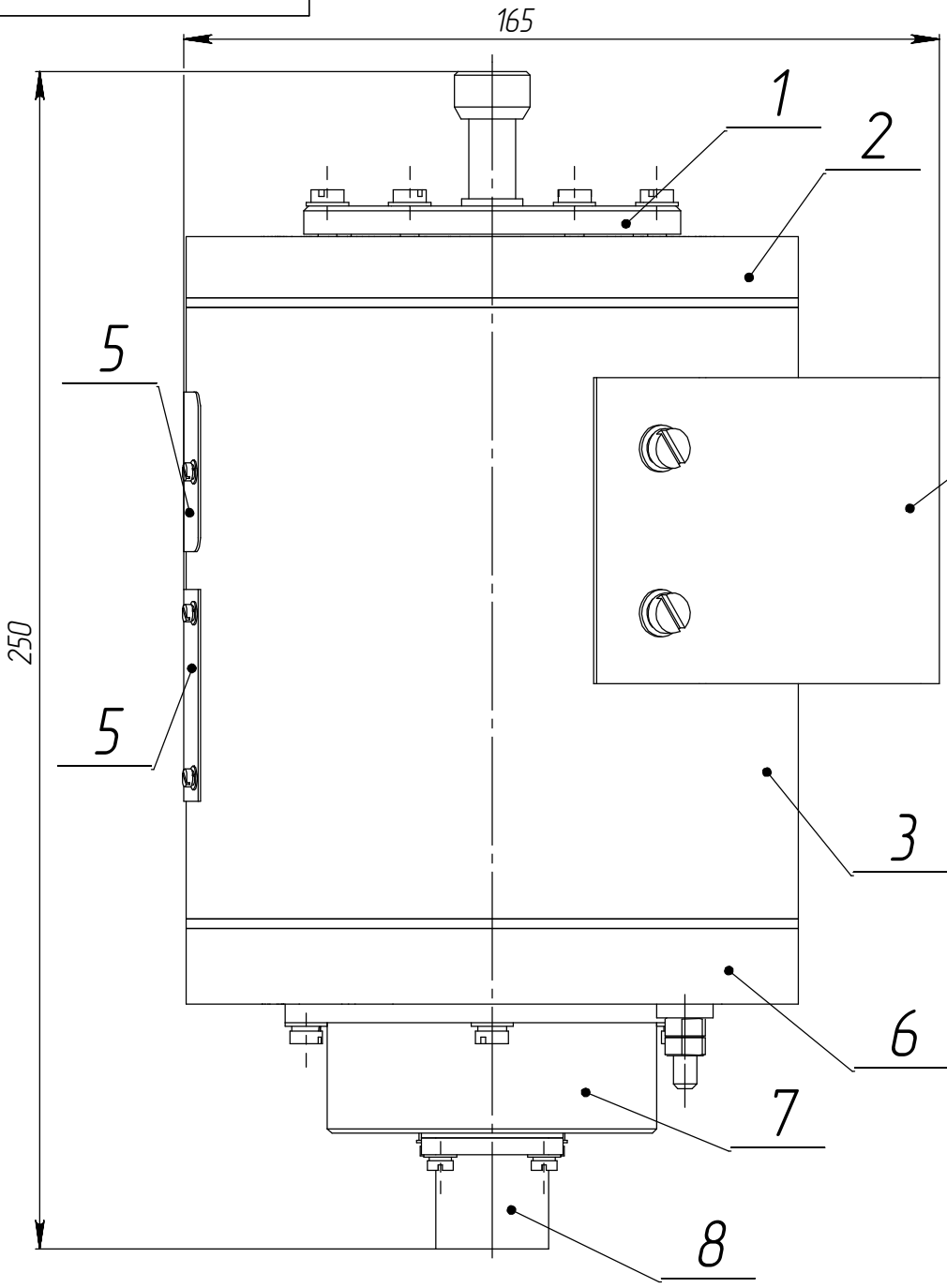
Разметка под крепление датчиков-газоанализаторов термомагнитных ДАМ



- 1 - колпачок,
- 2 - крышка,
- 3 - одалочка,
- 4 - кронштейн,
- 5 - табличка,
- 6 - дно,
- 7 - кожух,
- 8 - разъем X1 для соединения с источником питания или блоком местной сигнализации,
- 9 - разъем X2 для подключения выносного блока управления и индикации (используется при корректировке по ГСО - ПГС).

Рисунок 4.1а - Датчики - газоанализаторы термомагнитные ДАМ. Внешний вид
(варианты исполнения ИБЯЛ.407111.002; -01).

ИБЯЛ.407111.002 РЭ



- 1.-крышка заборная,
- 2.-крышка,
- 3.-оболочка,
- 4.-кронштейн,
- 5.-табличка,
- 6.-дно,
- 7.-кожух,
- 8.-разъем для соединения с источником питания или блоком местной сигнализации,

Рисунок 4.1б - Датчики-газоанализаторы термомагнитные ДАМ. Внешний вид.
 (Вариант исполнения ИБЯЛ.407111.002-02)
 Остальное - см. рисунок 4.1а.

Изм. №	Изм. №	Изм. №	Изм. №
подл.	подл.	подл.	подл.
дата	дата	дата	дата

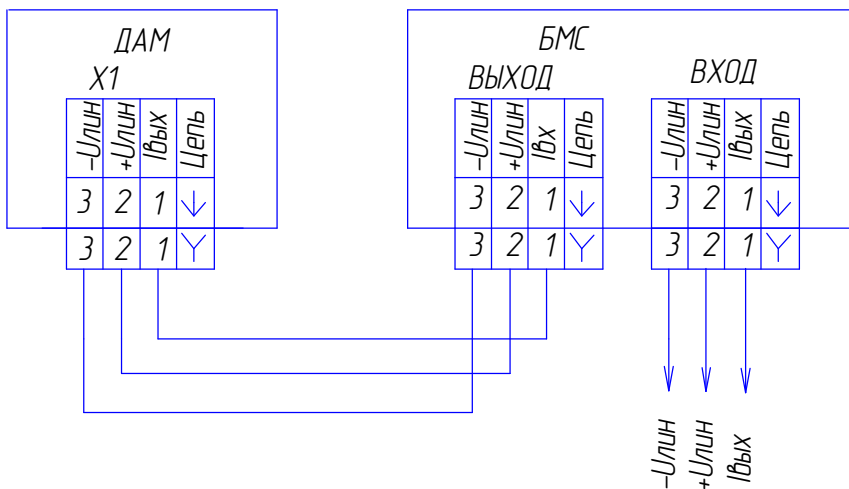
Изм.	Лист	№ докум	Подп.	Дата

ИБЯЛ.407111.002 РЭ

Лист 10а

Рекомендуемые марки монтажных кабелей для использования в качестве линий связи

Марка	Стандарт	Производитель
МКЭШВ 2x2x0,75	ТУ16-К13-027-2001	ООО "Электракабель"
КГВВ-3x0,75	ТУ16-505.665-72	МПО "Электракабель" г. Кольчугино
КРВГЭ-4x0,75 4x1,0	ГОСТ 1508-78	ООО "Камакабель"
КВВГЭ-4x0,75 4x1,0	ГОСТ 1508-78	ООО "Камакабель"
МРШМ-100 4x1,0	ТУ16-505.989-82	ООО "Рыбинский кабельный завод"



Ориентировочная зависимость максимально допустимой длины (L) кабеля от площади сечения жилы монтажного шнура (S) при использовании датчиков-газоанализаторов ДАМ:

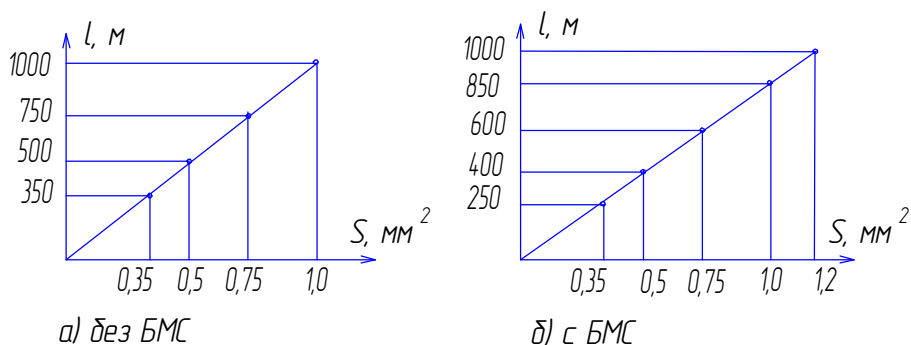


Рисунок 9.1 - Схема подключения газоанализатора к БМС

Изм.	Лист	№ докум.	Подп.	Дата
------	------	----------	-------	------

ИБЯЛ.407111.002 РЭ

Лист
19

Инд. № подл. Подп. и дата. Взам инд. №. Инд. № дубл. Подп. и дата.

Пластина
ИБЯЛ.74.1311.132

Клей К-400
ОСТ 4ГО.029.204

Приложение В
(обязательное)
Датчики -газоанализаторы термомагнитные ДАМ
Чертеж средств взрывозащиты
(варианты исполнений ИБЯЛ.407111.002, -01)

Замзка У-20А

Д16Т ГОСТ 18482-79

Плата искрозащиты
ИБЯЛ.687243.344

Виксинт ПК-68

замзка У-20А

Взрыв

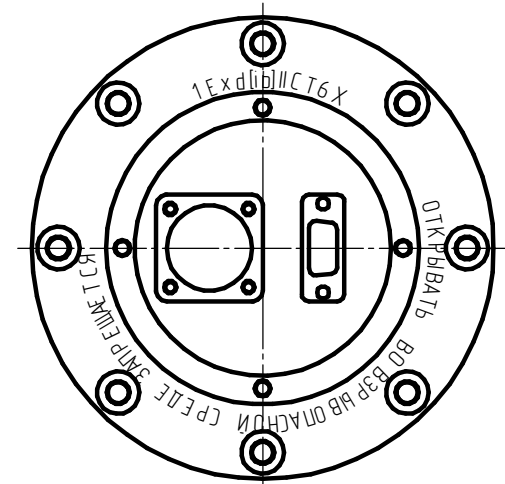
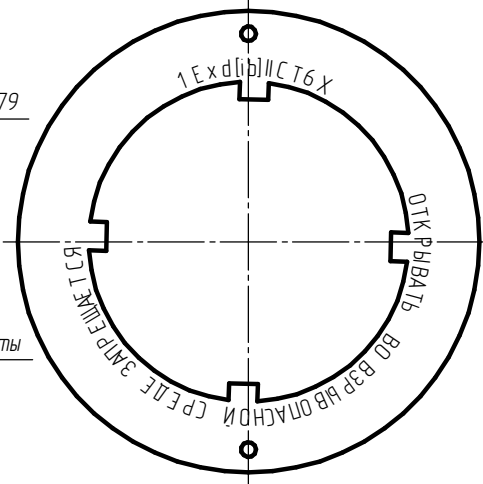
100H8/f7

16

Свободный объем 650 см³

А

Б



1. Для обеспечения вида взрывозащиты "Искробезопасная электрическая цепь" применена плата искрозащиты
2. Для заливки платы искрозащиты используется компаунд Виксинт ПК-68 марки А ТУ 38-103508-81. В залитом слое трещины, раковины, воздушные пузырьки не допускаются. Минимальная толщина залитого слоя над элементами должна быть не менее 3 мм.
3. На резьбовой поверхности, обозначенной словом "Взрыв", должно быть не менее пяти полных неповрежденных ниток. На резьбе не допускаются забоины, царапины и другие повреждения.
4. Степень взрывозащиты должна проверяться испытаниями на механическую прочность согласно ИБЯЛ.3014.51.003, ИБЯЛ.711124.008, ИБЯЛ.713162.007, ИБЯЛ.711262.006. Детали и сборки, подвергаемые совместным испытаниям, должны применяться совместно.
5. Защита от умышленного вскрытия обеспечивается опломбированием крепежных винтов. Пломбирование производится ОТК предприятия-изготовителя замазкой У-20А ТУ 38-5357-85 по ГОСТ 13680-73.

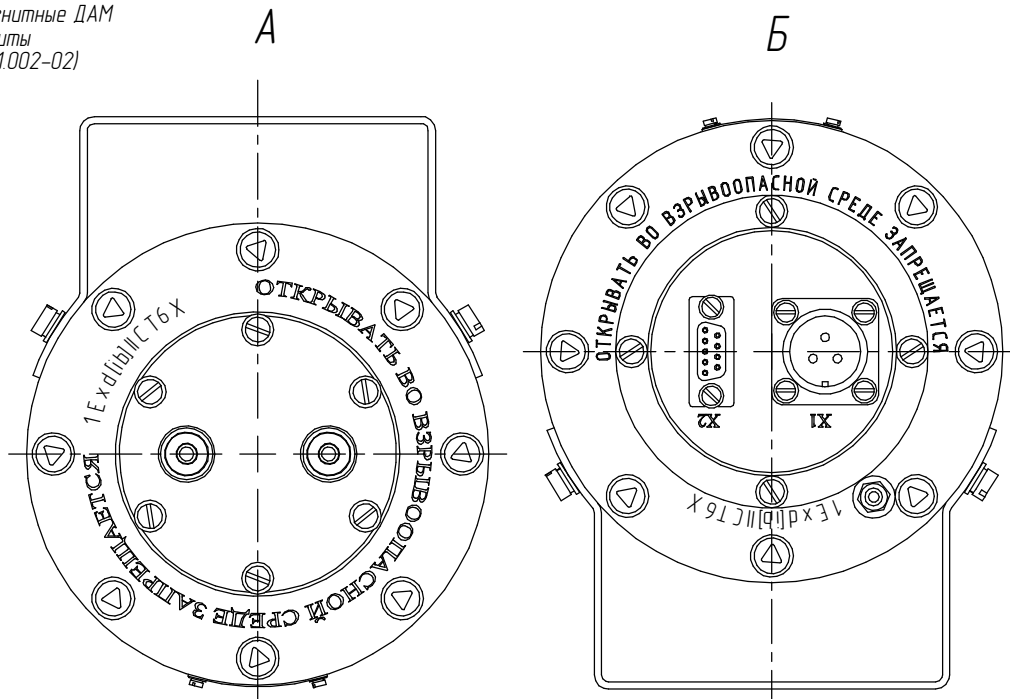
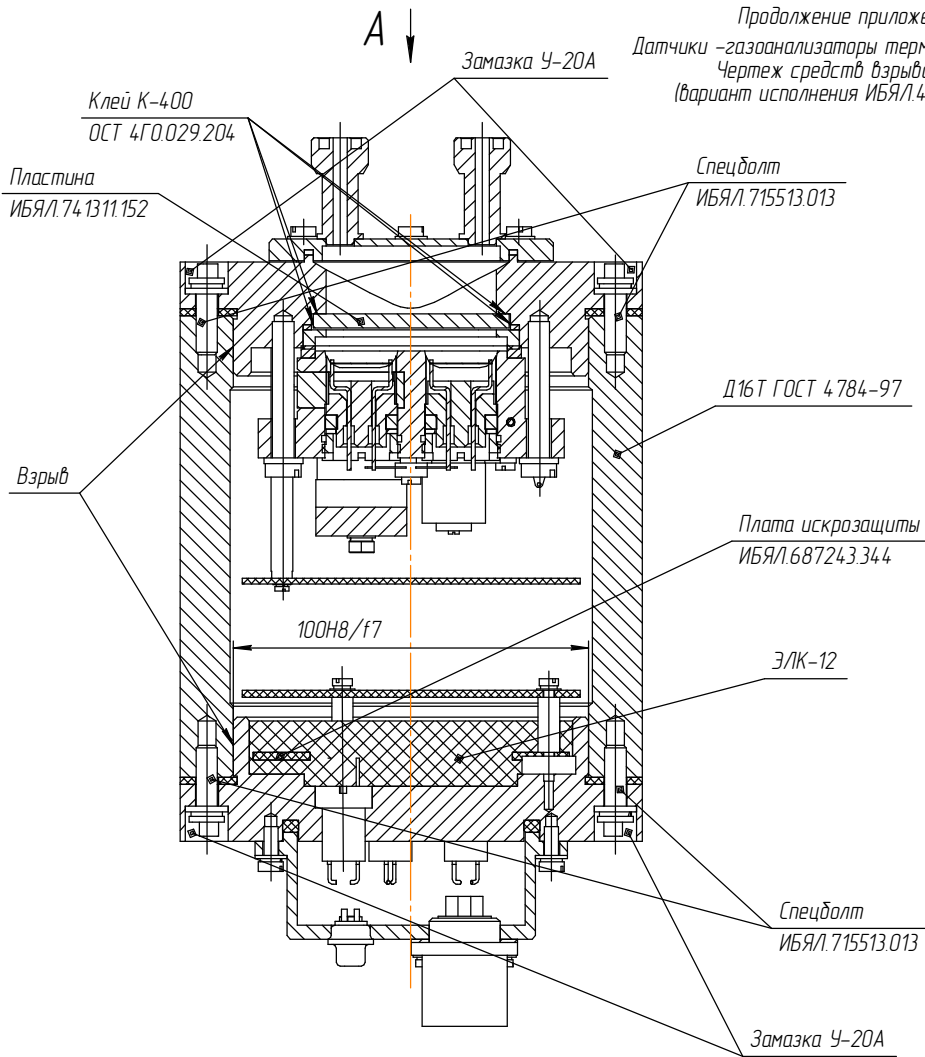
Изм. № 001
Изм. № 002
Изм. № 003
Изм. № 004
Изм. № 005
Изм. № 006
Изм. № 007
Изм. № 008
Изм. № 009
Изм. № 010
Изм. № 011
Изм. № 012
Изм. № 013
Изм. № 014
Изм. № 015
Изм. № 016
Изм. № 017
Изм. № 018
Изм. № 019
Изм. № 020
Изм. № 021
Изм. № 022
Изм. № 023
Изм. № 024
Изм. № 025
Изм. № 026
Изм. № 027
Изм. № 028
Изм. № 029
Изм. № 030
Изм. № 031
Изм. № 032
Изм. № 033
Изм. № 034
Изм. № 035
Изм. № 036
Изм. № 037
Изм. № 038
Изм. № 039
Изм. № 040
Изм. № 041
Изм. № 042
Изм. № 043
Изм. № 044
Изм. № 045
Изм. № 046
Изм. № 047
Изм. № 048
Изм. № 049
Изм. № 050
Изм. № 051
Изм. № 052
Изм. № 053
Изм. № 054
Изм. № 055
Изм. № 056
Изм. № 057
Изм. № 058
Изм. № 059
Изм. № 060
Изм. № 061
Изм. № 062
Изм. № 063
Изм. № 064
Изм. № 065
Изм. № 066
Изм. № 067
Изм. № 068
Изм. № 069
Изм. № 070
Изм. № 071
Изм. № 072
Изм. № 073
Изм. № 074
Изм. № 075
Изм. № 076
Изм. № 077
Изм. № 078
Изм. № 079
Изм. № 080
Изм. № 081
Изм. № 082
Изм. № 083
Изм. № 084
Изм. № 085
Изм. № 086
Изм. № 087
Изм. № 088
Изм. № 089
Изм. № 090
Изм. № 091
Изм. № 092
Изм. № 093
Изм. № 094
Изм. № 095
Изм. № 096
Изм. № 097
Изм. № 098
Изм. № 099
Изм. № 100

Изм.	Лист	№ докум.	Подп.	Дата

ИБЯЛ.407111.002 РЗ

Лист
38

Продолжение приложения В
 Датчики –газоанализаторы термомагнитные ДАМ
 Чертеж средств взрывозащиты
 (вариант исполнения ИБЯЛ.407111.002-02)



1. Для обеспечения вида взрывозащиты "Искробезопасная электрическая цепь" применена плата искрозащиты.
2. Для заливки платы искрозащиты используется клей – компаунд ЭЛК-12 ТУ 2252-384-56897835-2005. В заливочном слое трещины, раковины, воздушные пузырьки не допускаются. Минимальная толщина заливочного слоя над элементами должна быть не менее 3 мм.
3. Вид взрывозащиты "Взрывонепроницаемая оболочка" обеспечивается цилиндрическим соединением крышек с корпусом, с шириной щели менее 0,15 мм, при длине щели 15,5 мм. На поверхностях, обеспечивающих взрывозащиту, не допускаются задиры, царапины и другие повреждения. Свободный объем оболочки менее 1 л.
4. Степень взрывозащиты должна проверяться испытаниями на механическую прочность согласно ИБЯЛ.301451.013 СБ, ИБЯЛ.711124.008, ИБЯЛ.713162.010, ИБЯЛ.7114.22.007. Детали и сборки, подверженные совместным испытаниям, должны применяться совместно.
5. Защита от умышленного вскрытия дна и крышки обеспечивается спецболтами с последующим их пломбированием. Пломбирование производится ОТК предприятия-изготовителя и госповерителем замазкой уплотнительной У-20А ТУ 38.105357-85 по ГОСТ 13680-73.

Изм. №	Подп.	Дата