

ОКП 43 6220



**НАУЧНО-ПРОИЗВОДСТВЕННОЕ ПРЕДПРИЯТИЕ
«ДОЗА»**

Утверждено
ФВКМ.412123.001РЭ-ЛУ

СОГЛАСОВАН
раздел «Методика поверки»
Руководитель ГЦИ СИ,
Заместитель генерального директора
ФГУП «ВНИИФТРИ»



М.В. Балаханов

22 » 04 2008 г.

ДЛЯ АЭС

**УСТАНОВКА
ДЛЯ ИЗМЕРЕНИЙ ОБЪЁМНОЙ АКТИВНОСТИ
РАДИОАКТИВНЫХ ГАЗОВ В ВОЗДУХЕ
УДГ-1Б**

**Руководство по эксплуатации
ФВКМ.412123.001РЭ**



ООО НПП «Доза»	Руководство по эксплуатации	Изм. 01.12.2017
----------------	-----------------------------	--------------------

Содержание

1	Описание и работа изделия	3
1.1	Назначение изделия	3
1.2	Технические характеристики	3
1.3	Состав изделия	5
1.4	Устройство и работа	6
1.5	Маркировка и пломбирование	9
1.6	Упаковка	9
2	Использование по назначению	10
2.1	Эксплуатационные ограничения	10
2.2	Подготовка изделия к использованию	10
2.3	Использование изделия	12
3	Техническое обслуживание	13
3.1	Общие указания	13
3.2	Меры безопасности	13
3.3	Порядок технического обслуживания	14
4	Методика поверки	19
4.1	Общие требования	19
4.2	Операции и средства поверки	19
4.3	Требования безопасности	21
4.4	Условия поверки и подготовка к ней	21
4.5	Проведение поверки	21
4.6	Оформление результатов поверки	27
5	Текущий ремонт	27
6	Хранение	27
7	Транспортирование	28
8	Утилизация	28
	Приложение А Габаритные и присоединительные размеры	30
	Приложение Б Список параметров, доступных для отображения и редактирования с помощью программы «Конфигуратор»	32
	Приложение В Схема электрическая соединений	37
	Приложение Г Схема электрическая подключений	38
	Приложение Д Схема внешних соединений	41

ООО НПП «Доза»	Руководство по эксплуатации	Изм. 01.12.2017
----------------	-----------------------------	--------------------

Настоящее руководство по эксплуатации содержит сведения о конструкции, принципе действия, характеристиках изделия и указания, необходимые для правильной и безопасной эксплуатации изделия (использования по назначению, технического обслуживания, текущего ремонта, хранения и транспортирования), а также сведения по утилизации изделия.

1 ОПИСАНИЕ И РАБОТА ИЗДЕЛИЯ

1.1 Назначение изделия

1.1.1 Установка для измерений объёмной активности радиоактивных газов в воздухе УДГ-1Б ФВКМ.412123.001 (далее – установка) изготавливается в соответствии с требованиями ТУ 4362-008-31867313-2008.

1.1.2 Установка предназначена для непрерывных измерений объёмной активности бета-излучающих газов (аргон, криптон, ксенон) в контролируемых местах на объектах атомной энергетики и промышленности, на судах с атомными энергетическими установками.

1.1.3 Установка имеет возможность передачи данных в информационные каналы связи и обеспечивает доступ к обработанной информации по линиям связи, организованным на базе интерфейсов Ethernet IEEE 802.3 (протокол обмена TCP/IP) или RS-485 (протокол обмена ModBUS), RS-232 и может работать как в автономном режиме, так и в составе систем, комплексов и установок радиационного контроля.

1.1.4 Установка способна работать с установкой для измерения объёмной активности радиоактивных аэрозолей УДА-1АБ ФВКМ.412123.002 с общим насосным блоком БН-01.

1.1.5 Установка может устанавливаться стационарно на несущих конструкциях с помощью кронштейна или служить в качестве мобильного средства измерения при совместной работе с насосным блоком БН-01 ФВКМ.064424.002.

1.2 Технические характеристики

1.2.1 Энергетический диапазон регистрации бета-излучающих газов ... от 100 до 3000 кэВ.

1.2.2 Диапазон измерений объёмной активности бета-излучающих газов от $1,0 \cdot 10^4$ до $6,0 \cdot 10^9$ Бк/м³.

1.2.3 Пределы допускаемой основной относительной погрешности измерений объёмной активности бета-излучающих газов ± 20 %.

1.2.4 Коэффициент чувствительности установки к бета-излучению:

- ⁹⁰Sr (⁹⁰Y) от $1,7 \cdot 10^{-4}$ до $8,5 \cdot 10^{-4}$ част·м³/Бк·с;

- ⁸⁵Kr от $1 \cdot 10^{-6}$ до $5 \cdot 10^{-6}$ имп·м³/Бк·с.

Примечание – Коэффициент чувствительности к бета-излучению ⁸⁵Kr получен экспериментальным путём и является настроечным.

1.2.5 Время установления рабочего режима не более 10 мин.

1.2.6 Нестабильность показаний за 24 ч непрерывной работы ± 15 %.

1.2.7 Собственный фон установки не превышает $4 \cdot 10^3$ Бк/м³.

1.2.8 Объёмный расход воздуха не менее 15 л/мин.

	ФВКМ.412123.001РЭ	3
--	-------------------	---

ООО НПП «Доза»	Руководство по эксплуатации	Изм. 01.12.2017
----------------	-----------------------------	--------------------

1.2.9 Установка обеспечивает:

- возможность передачи информации на внешнюю ПЭВМ и самотестирование;
- возможность обмена информацией с верхним уровнем автоматизированной системы радиационного контроля (АСРК) посредством унифицированного резервированного интерфейса RS-485 (два независимых канала передачи данных);
- возможность передачи результатов измерения во внешние информационные каналы связи на базе аналогового интерфейса 4-20 мА (0-20 мА, 0-24 мА);

Примечание – В силу конструктивных особенностей, оснащение установки аналоговым интерфейсом исключает возможность подключения блока аварийной сигнализации типа БАС.

- выдачу информации о превышении пороговой уставки подачей звуковых и световых сигналов (предупредительного и двух аварийных) местной тревоги и светового сигнала на центральный пост;

- замыкание/размыкание «сухого контакта» при превышении уставки «сухого контакта» (количество выходов типа «сухой контакт» – до трех).

1.2.10 Электропитание установки осуществляется от однофазной сети переменного тока напряжением 220_{-33}^{+22} В, частотой $50_{-2,5}^{+2,5}$ Гц.

1.2.11 Мощность, потребляемая установкой, не должна превышать:

- без насосного блока 50 В·А;
- с насосным блоком БН-01 300 В·А.

1.2.12 Рабочие условия эксплуатации:

- температура окружающего воздуха от минус 10 до плюс 50 °С;
 - относительная влажность окружающего воздуха до 98 % при +35 °С
- и более низких температурах, без конденсации влаги;

- атмосферное давление от 84,0 до 106,7 кПа;

- содержание в воздухе коррозионно-активных агентов

соответствует типу атмосферы I, II, III.

1.2.13 Пределы допускаемой дополнительной погрешности измерений объёмной активности бета-излучающих газов:

- при отклонении температуры окружающего воздуха от нормальных условий до предельных рабочих значений ±10 %;
- при повышении влажности окружающего воздуха до 98 % при +35 °С ±10 %.

1.2.14 Установка устойчива к воздействию синусоидальных вибраций в диапазоне частот от 1 до 120 Гц: с амплитудой смещения 1 мм в диапазоне частот от 1 до 13 Гц и ускорением 1 g в диапазоне частот от 13 до 120 Гц.

Пределы допускаемой дополнительной погрешности измерений объёмной активности бета-излучающих газов в условиях воздействия вибрации ±5 %.

1.2.15 По сейсмостойкости установка относится к категории I по НП-031-01 и соответствует требованиям РД 25 818-87: по месту установки группа А, по функциональному назначению исполнение 1 для сейсмических воздействий интенсивностью до 9 баллов по шкале MSK-64 на отметке от 70 до 30 м относительно нулевой отметки.

	ФВКМ.412123.001РЭ	4
--	-------------------	---

ООО НПП «Доза»	Руководство по эксплуатации	Изм. 01.12.2017
----------------	-----------------------------	--------------------

1.2.16 Установка устойчива к воздействиям удара падающего самолета (УС) и воздушной ударной волны (ВУВ).

1.2.17 Степень защиты, обеспечиваемая оболочками установки от проникновения твердых предметов и воды, по ГОСТ 14254-2015 IP65.

1.2.18 По влиянию на безопасность установка относится к элементам нормальной эксплуатации класса безопасности ЗН в соответствии с НП-001-15.

1.2.19 Установка устойчива к воздействию электромагнитных помех в соответствии с ГОСТ 32137-2013 для группы исполнения III, критерий качества функционирования А и удовлетворяет нормам, установленным ГОСТ 30805.22-2013, ГОСТ 30804.3.2-2013 для оборудования класса А, ГОСТ 30804.3.3-2013.

1.2.20 Установка сохраняет работоспособность при воздействии фонового гамма-излучения с мощностью амбиентного эквивалента дозы не более $0,01 \text{ мЗв}\cdot\text{ч}^{-1}$, при этом дополнительная погрешность измерений не превышает $\pm 20 \%$.

1.2.21 По степени защиты человека от поражения электрическим током установка относится к классу I по ГОСТ 12.2.007.0-75.

1.2.22 По противопожарным свойствам установка соответствует ГОСТ 12.1.004-91 с вероятностью возникновения пожара не более 10^{-6} в год.

1.2.23 Установка стойка к воздействию дезактивирующих растворов:

- раствор № 1 для обработки наружных поверхностей путем влажной обтирки: едкий натр (NaOH) – 50 г/л, перманганат калия (KMnO₄) – 5 г/л;
- раствор № 2 для обработки наружных поверхностей путем влажной обтирки: щавелевая кислота (H₂C₂O₄) – от 10 до 30 г/л, азотная кислота (HNO₃) – 1 г/л;
- раствор № 3 для обработки разъёмов и контактов: 5 %-ный раствор лимонной кислоты в этиловом спирте C₂H₅OH (плотности 96).

1.2.24 Габаритные размеры установки 395×240×304 мм.

1.2.25 Масса установки 29,5 кг.

1.2.26 Средняя наработка установки на отказ не менее 30 000 ч.

1.2.27 Средний срок службы установки не менее 15 лет.

1.2.28 Установка является восстанавливаемой и ремонтпригодной.

1.2.29 Среднее время восстановления отказавшей установки с использованием ЗИП ... 1 ч без учета времени, затрачиваемого на выполнение организационных мероприятий, проверку работоспособности и поверки.

1.2.30 Средний срок сохраняемости установки не менее 3 лет.

1.3 Состав изделия

1.3.1 Установка является функционально и конструктивно законченным устройством.

В комплекте с установкой поставляются:

- кабель питания для подключения к сети переменного тока;
- кабель связи с ПЭВМ подключаемый к разъёму «RS-232»;
- контрольный источник, располагаемый в держателе и предназначенный для проверки работоспособности установки; контрольный источник хранится в отдельном футляре;

	ФВКМ.412123.001РЭ	5
--	-------------------	---

ООО НПП «Доза»	Руководство по эксплуатации	Изм. 01.12.2017
----------------	-----------------------------	--------------------

- программное обеспечение «Конфигуратор» (далее – программа «Конфигуратор»), предназначенное для оперативного управления установкой, при необходимости настройки и поверки установки с помощью ПЭВМ;
- фильтр аэрозолей с комплектом фильтров АФА – для предотвращения попадания аэрозолей и пыли в рабочий объем камеры при работе без установки УДА-1АБ;
- узел крепления – для стационарного размещения установки на несущих конструкциях;
- монтажный комплект и ЗИП.

1.4 Устройство и работа

1.4.1 Для проведения измерений необходимо осуществлять прокачку воздуха через рабочую камеру установки. Воздух проходит через входной аэрозольный фильтр, на который осаждаются аэрозольные частицы (в случае совместной работы установок УДГ-1Б и УДА-1АБ роль аэрозольного фильтра выполняет ленточный фильтр установки УДА-1АБ), через индикатор расхода и попадает в рабочую камеру. В камере расположен полупроводниковый детектор с предусилителем. Бета-частицы, испускаемые ядрами радиоактивных газов, пролетая через детектор, формируют электрические импульсы. Сигнал с предусилителя подается на один из входов двухвходового 1024 канального аналого-цифрового преобразователя (АЦП).

Габаритные размеры установки и схема подключения газовых магистралей в случае работы установки с насосным блоком БН-01 и установкой УДА-1АБ представлены в приложении А.

1.4.2 Для компенсации внешнего фона в составе установки используется дополнительный канал измерения, детектор которого защищен от бета-излучения экраном. Фоновый канал подключается ко второму входу АЦП. При расчетах показания фонового детектора вычитаются. По мере загрязнения аэрозольного фильтра расход воздуха уменьшается.

При снижении расхода воздуха ниже допустимого выдается сообщение о необходимости замены аэрозольного фильтра (в случае совместной работы установок УДГ-1Б и УДА-1АБ замена аэрозольного фильтра выполняется при движении ленточного фильтра установки УДА-1АБ).

1.4.3 Полученные с помощью АЦП амплитудные распределения импульсов от бета-частиц обрабатываются процессором. Результаты расчета выводятся на жидкокристаллический индикатор (ЖКИ).

1.4.4 Далее проводится сравнение полученных данных с пороговыми уставками, определяемыми пользователем при настройке установки, и формирование внутренних логических флагов. Для измеренного значения объемной активности в установке предусмотрены следующие уставки:

- предупредительная (уставка первого уровня);
- аварийная (уставка второго уровня);
- дополнительная пороговая уставка.

В случае превышения уставки первого уровня (предупредительной) включается световая индикация в виде желтого светодиода и звуковой сигнал, при превышении уставки второго уровня (аварийной) – красный светодиод и звуковой сигнал. Звуковой сигнал можно отключить нажатием кнопки «ВЫКЛ ЗВУКА».

	ФВКМ.412123.001РЭ	6
--	-------------------	---

Сигналы тревоги дублируются на блок аварийной сигнализации БАС, в случае, если он подключен.

1.4.5 Процесс измерений и управления работой установки обеспечивается микропроцессором со встроенным программным обеспечением в виде программного кода (программа пользователя), записанного в постоянное запоминающее устройство (ПЗУ).

Микропроцессор установки имеет опции, позволяющие защитить энергонезависимую память от случайной модификации со стороны программы пользователя и исключить возможность несанкционированного просмотра и изменений установленного программного кода и констант. Опции устанавливаются/переустанавливаются предприятием-изготовителем.

Рабочие параметры установки могут переустанавливаться с помощью программы «Конфигуратор» для конкретных условий работы.

1.4.6 Измеренные значения записываются в энергонезависимую память, формируя архив измерений, который, при необходимости, можно считать посредством интерфейса RS-232 с использованием специализированного программного обеспечения. Общий объем памяти рассчитан более чем на 3000 измерений.

1.4.7 Установка имеет следующие каналы связи для обмена данными:

- RS-232;
- два RS-485;
- Ethernet IEEE 802.3;
- опционально аналоговый интерфейс 4-20 мА (0-20 мА, 0-24 мА).

При необходимости, все установленные интерфейсы могут работать одновременно. Внешний вид панели установки с обозначением разъемов приведен на рисунке 1.1.

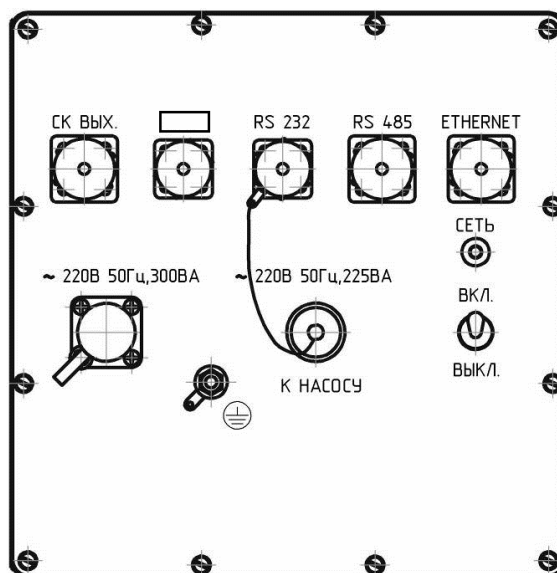



Рисунок 1.1

Назначение разъёма  : надпись «БАС» – подключение блока аварийной сигнализации БАС (при поставке без платы 4-20 РС104), надпись «4-20» – подключение аналогового интерфейса (при поставке с платой 4-20 РС104).

1.4.7.1 RS-232 является служебным интерфейсом, который используется в процессе диагностики, настройки, поверки и ремонта установки. Для взаимодействия с установкой посредством данного интерфейса предназначена программа «Конфигуратор», поставляемая вместе с установкой.

1.4.7.2 RS-485 (протокол обмена MODBUS (режим RTU)) и Ethernet IEEE 802.3 (протокол обмена TCP/IP (UDP)) являются внешними интерфейсами, доступными пользователю. Эти интерфейсы предназначены для включения установки в автоматизированные комплексы и системы радиационного контроля.

Примечание – Установка имеет два канала связи RS-485, реализованных на одном разъеме «RS-485».

1.4.7.3 По согласованию с заказчиком, установка может быть дополнительно оснащена тремя аналоговыми выходами (каналами), которые поддерживают стандартные интерфейсы 0-20 мА, 0-24 мА и 4-20 мА. В этом случае, в силу конструктивных особенностей, на внешнем разъёме могут быть доступны три канала (Канал1, Канал2 и Канал3).

Для работы с аналоговым интерфейсом необходимо предварительно произвести настройку таких рабочих параметров каналов как:

- активность канала (включен или выключен);
- режим работы одновременно для всех каналов: 0-20, 0-24 или 4-20 мА;
- измеряемая величина, значение которой передается соответствующим каналом;
- параметры диапазона представления и вывода данных.

Данные параметры настраиваются с помощью программы «Конфигуратор» (вкладка «Выходы»). Подробное описание настроечных параметров и работы с ними приведено в приложении Б.

1.4.8 Для выдачи дискретных сигналов установка оснащена пятью «сухими контактами», организованными на основе реле с переключающимися контактами. На внешнем разъеме «СК ВЫХ» доступны три «сухих контакта». Остальные контакты зарезервированы.

1.4.8.1 С каждым «сухим контактом» может быть ассоциирован внутренний логический флаг – параметр, который в программе «Конфигуратор» называется «сущность». «Привязка» сущности к выходному «сухому контакту» осуществляется в программе «Конфигуратор» (вкладка «Выходы»). Состояние «сухого контакта» в этом случае будет зависеть от состояния сущности. Например, при «привязке» «сухого контакта» к сущности «Превышение предупредительной пороговой уставки» («Alarm1»), состояние данного «сухого контакта» будет зависеть от факта превышения предупредительной уставки измеряемым параметром. Возможные значения сущностей и описание их «привязки» к «сухим контактам» приведены в приложении Б. «Сухие контакты» функционируют и настраиваются независимо друг от друга.

1.4.8.2 Помимо сущности, состояние «сухого контакта» определяется также алгоритмом его срабатывания. Описание алгоритмов и порядок их настройки в программе «Конфигуратор» приведены в приложении Б.

1.4.9 Общая схема обработки и передачи данных установки приведена на рисунке 1.2.



Рисунок 1.2

1.5 Маркировка и пломбирование

1.5.1 На корпусе установки закреплена табличка, на которой нанесены обозначения:

- товарный знак или обозначение предприятия - изготовителя;
- условное обозначение установки;
- порядковый номер установки по системе нумерации предприятия - изготовителя;
- год изготовления;
- знак утверждения типа средств измерения;
- степень защиты оболочек (IP);
- сделано в России (только при поставке на АЭС);
- код обозначения по системе KKS (только при поставке на АЭС);
- класс безопасности по НП-001-15 (только при поставке на АЭС).

1.5.2 Место и способ закрепления таблички на установку соответствует конструкторской документации.

1.5.3 Установка опломбирована в соответствии с конструкторской документацией.

1.6 Упаковка

1.6.1 Упаковка установки производится согласно требованиям категории КУ-3 по ГОСТ 23170-78 для группы III, вариант защиты ВЗ-10, вариант упаковки ВУ-5 в соответствии ГОСТ 9.014-78.

Примечание – Установка может поставляться с вариантом защиты по типу ВЗ-0, вариантом упаковки ВУ-0 в соответствии с договором на поставку.

1.6.2 Упаковка производится в закрытых вентилируемых помещениях с температурой окружающего воздуха от +15 до +40 °С и относительной влажностью до 80 % при +25 °С и содержанием в воздухе коррозионно-активных агентов, не превышающих установленного для атмосферы типа 1 ГОСТ 15150-69.

2 ИСПОЛЬЗОВАНИЕ ПО НАЗНАЧЕНИЮ

2.1 Эксплуатационные ограничения

2.1.1 Установка сохраняет свою работоспособность в условиях, указанных в 1.2.

2.1.2 Установка может эксплуатироваться в системах газового пробоотбора, разрежение в которых не превышает 20 кПа (-0,2 атм). Избыточное давление при продувках не должно превышать 30 кПа (0,3 атм). Если продувки проводятся под давлением, превышающим 30 кПа, следует предусмотреть отсечение установки запорной арматурой и продувку магистрали через байпас.

2.1.3 Для корректных измерений необходимо предусмотреть в проекте средства демпфирования гидравлического удара при включении/выключении пробоотбора, клапанов и вентилях. Следует установить между средством пробоотбора (побудителем расхода) и установкой ресивер, диафрагму, фильтр и т.д., сглаживающие пульсации давления при работе пластинчато- роторных и форвакуумных насосов. Минимальный объем ресивера должен быть 1/5 объема воздуха, прокачиваемого за 1 мин.

2.1.4 Необходимо избегать использования тарельчатых электромагнитных клапанов, следует применять управляемые вентили с приводом от электродвигателя с редуктором.

2.1.5 При эксплуатации не допускается:

- использование установки на электрических подстанциях среднего (6 – 35 кВ) и высокого (выше 35 кВ) напряжения;
- использование установки как составных частей электрических установок значительной мощности;
- подключение установки к контуру сигнального заземления;
- пользование мобильными радиотелефонными системами на расстоянии менее 10 м от места расположения установки.

2.2 Подготовка изделия к использованию

ВНИМАНИЕ! При подготовке установки к использованию, а также при её эксплуатации, должны строго соблюдаться требования, изложенные в разделе 2.1. Несоблюдение данных требований может привести к некорректной работе установки, а в некоторых случаях к выходу установки из строя.

2.2.1 Подготовка к работе в автономном режиме

Подготовку выполнить в следующем порядке:

- 1) разместить установку на рабочем месте;

- 2) установить фильтр в держатель фильтра для предотвращения попадания аэрозолей и пыли в рабочий объём камеры;
- 3) обеспечить прокачку воздуха через установку;
- 4) подключить установку к сети переменного тока 220 В, 50 Гц;
- 5) включить сетевой тумблер.

2.2.2 Подготовка к работе с внешней ПЭВМ

Подготовку выполнить в следующем порядке:

- 1) подключить установку к информационной сети или к внешней ПЭВМ через разъем «ETHERNET» или «RS-485», подключения выполнить в соответствии со схемой электрической соединений приложения В и схемой электрической подключений приложения Г;
- 2) при использовании интерфейса RS-232 и программы «Конфигуратор» следует присоединить кабель связи к разъёму «RS-232» на корпусе установки и к последовательному порту ПЭВМ;
- 3) подключить установку к сети переменного тока 220 В, 50 Гц;
- 4) включить сетевой выключатель.

2.2.3 Проверка работоспособности установки

Порядок определения показаний от контрольного источника:

- 1) включить установку, не включая прокачку;
- 2) через 30 мин после включения снять заглушку в соответствии с рисунком 4.1 и установить контрольный источник из комплекта поставки установки на штатное место в соответствии с рисунками 4.2 – 4.4;
- 3) наблюдать показания установки;
- 4) через 3 мин зафиксировать значение объёмной активности, которое показывает установка;
- 5) зафиксировать не менее 10 последовательных измерений;
- 6) по результатам 10 измерений рассчитать среднее арифметическое значение объёмной активности A ;
- 7) удалить источник;
- 8) установить заглушку на место;
- 9) значение показаний от контрольного источника A_0 взять из свидетельства о поверке;
- 10) рассчитать ожидаемое значение объёмной активности по формуле:

$$A_{\text{ож}} = A_0 \cdot e^{-0,693t/T_{1/2}}, \quad (2.1)$$

где t – время, прошедшее со времени аттестации источника;

$T_{1/2} = 29,1$ лет – период полураспада ^{90}Sr .

- 11) установка считается работоспособной, если выполняется соотношение

$$\frac{|A - A_{\text{ож}}|}{A_{\text{ож}}} \cdot 100 \leq 15 \% \quad (2.2)$$

2.3 Использование изделия

2.3.1 После включения питания происходит загрузка внутреннего программного обеспечения. Блок данных программы (конфигурация и настройки) находятся в энергонезависимой памяти установки, поэтому с момента загрузки программа не нуждается в дополнительной подготовке для работы.

Встроенное программное обеспечение наименования не имеет. Номер версии встроенного программного обеспечения отображается на ЖКИ установки, как показано на рисунке 2.1.



Рисунок 2.1

Номер версии имеет вид 2.2.xx. Существенной является часть номера 2.2. Часть xx является несущественной для идентификации и обозначает модификации версии 2.2.01 при устранении незначительных программных дефектов.

Программа проводит тест установки. При проведении теста последовательно включаются красный, желтый и зеленый световые сигналы и, на короткое время, звуковой сигнал. После завершения теста выдается сообщение о статусе состояния узлов установки. Сообщение о состоянии установки выдается перед каждым обновлением данных измерения, перед которым включается короткий звуковой сигнал.

Время обновления данных лежит в диапазоне от 10 до 1000 с и определяется в зависимости от диапазона измеряемой величины.

2.3.2 В установке предусмотрен учет наработки. Данные о наработке доступны с помощью программы «Конфигуратор». При работе сообщение о наработке выдается во внешнюю информационную сеть при каждом увеличении его на 1 ч.

2.3.3 Во время работы установка не требует каких-либо действий со стороны персонала. Результаты выдаются на ЖКИ установки или на монитор внешней ПЭВМ. При необходимости замены аэрозольного фильтра установка выдает сообщение об этом на ЖКИ и в информационную сеть.

2.3.4 При наличии у оператора соответствующих прав доступа, допускается изменение параметров и режимов установки.

Изменение параметров можно выполнить с помощью программы «Конфигуратор», для этого необходимо подключить установку к ПЭВМ с помощью кабеля связи с ПЭВМ. Кабель подключается к разъему «RS-232» установки и к разъёму последовательного порта на ПЭВМ.

Программа «Конфигуратор» должна быть установлена на ПЭВМ. Изменение параметров установки необходимо осуществлять в соответствии с указаниями руководства оператора программного обеспечения «Конфигуратор» ФВКМ.001005-07 34 01.

3 ТЕХНИЧЕСКОЕ ОБСЛУЖИВАНИЕ

3.1 Общие указания

3.1.1 Техническое обслуживание установки предназначено для обеспечения его работоспособности в течение всего срока эксплуатации.

3.1.2 Текущее техническое обслуживание выполняется ежедневно и включает в себя внешний осмотр и визуальный контроль работы установки.

3.2 Меры безопасности

3.2.1 Перед началом работы с установкой необходимо ознакомиться с настоящим руководством по эксплуатации.

3.2.2 Все работы, связанные с эксплуатацией установки необходимо выполнять в соответствии с:

- СП 2.6.1.2612-10 «Основные санитарные правила обеспечения радиационной безопасности (ОСПОРБ-99/2010)»;
- СанПиН 2.6.1.2523-09 «Нормы радиационной безопасности (НРБ-99/2009)»;
- Правилами по охране труда при эксплуатации электроустановок.

3.2.3 К обслуживанию установки допускается технический персонал, имеющий навыки работы с радиометрической аппаратурой и знакомый с ПЭВМ на уровне пользователя.

3.2.4 При работе следует обращать особое внимание на состояние сетевого кабеля питания и тумблера - в этих местах может появиться напряжение, опасное для жизни.

3.2.5 Все подключения и отключения кабелей следует производить только при выключенном сетевом тумблере. При использовании установки в составе информационно-измерительных систем допускается «горячее» подключение и отключение кабелей, т.е. без выключения установки. При этом должно быть обеспечено подключение защитного заземления к соответствующим точкам на установке и оборудовании, принимающем сигналы от установки.

3.2.6 Установка должна быть надежно заземлена. Заземление должно производиться посредством винта заземления \perp на левой боковой стенке установки. Заземление производится независимо от степени опасности помещения, в котором установлена установка. Защитное заземление должно подключаться первым, а отключаться последним после отключения напряжения питания и кабеля линии связи. Сечение заземляющего проводника должно быть не менее 4 мм².

ВНИМАНИЕ! Необходимо строго соблюдать требования, изложенные в разделе 2.1. Несоблюдение данных требований может привести к некорректной работе установки, а в некоторых случаях к выходу установки из строя.

3.3 Порядок технического обслуживания

3.3.1 Работы по периодическому техническому обслуживанию (ТО) установки приведены в таблице 3.1.

Таблица 3.1 – Перечень операций при проведении технического обслуживания

Наименование работы по техническому обслуживанию	Пункт	Периодичность выполнения
ТО-1		
Общий осмотр установки	3.3.2	Один раз в 3 месяца
Замена фильтра	3.3.3	Один раз в 3 месяца или по мере загрязнения фильтра
Проверка работоспособности	2.2.3	Один раз в 3 месяца
ТО-2		
Работы по ТО-1	3.3.2 – 3.3.3	Один раз в 12 месяцев
Деактивация	3.3.4	
Проверка собственного фона установки	4.5.3	
Проверка показаний от контрольного источника	4.5.7	Один раз в 12 месяцев

3.3.2 Общий осмотр установки

Общий осмотр проводится перед каждым включением установки для своевременного обнаружения и устранения факторов, которые могут повлиять на работоспособность и безопасность установки.

При общем осмотре визуально определяется состояние кабелей, в случае использования насосного блока БН-01 – надежность крепления установки (стационарное размещение).

В случае необходимости проводится чистка ЖКИ или других частей от пыли и загрязнений чистой ветошью.

Общий осмотр производится при каждой замене фильтра.

3.3.3 Замена фильтра

Замена фильтра производится один раз в 3 месяца или чаще, в зависимости от загрязнения, согласно инструкции эксплуатирующей документации.

Для замены фильтра необходимо:

- 1) выключить установку;
- 2) прекратить пробоотбор;
- 3) заменить фильтр в соответствии с конструкцией фильтродержателя.

3.3.4 Деактивация

3.3.4.1 Деактивация установки проводится в соответствии с регламентом работ по деактивации, действующим на предприятии.

3.3.4.2 Внешние поверхности установки (кроме ЖКИ) деактивируются растворами 1) или 2) по 1.2.23, после обработки поверхностей ветошью, смоченной в деактивирующем растворе, необходимо обтереть поверхности ветошью, смоченной в дистиллированной воде, а затем просушить фильтровальной бумагой;

3.3.4.3 Кабельные разъёмы и ЖКИ установки деактивируются раствором 3) по 1.2.23, дополнительной обработки дистиллированной водой и просушки фильтровальной бумагой не требуется. Норма расхода раствора 3) – 10 мл на одну установку.

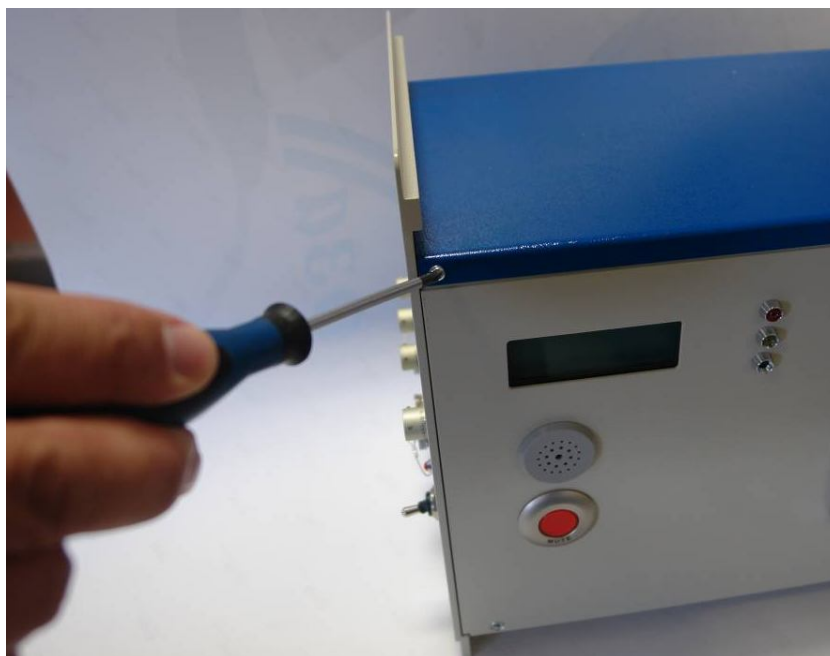
3.3.4.4 Деактивация объёма рабочей камеры установки производится в случае, когда по тем или иным причинам в рабочем объёме камеры остаётся активность, не удаляемая продувкой чистым воздухом, что можно наблюдать по фоновым значениям.

Для проведения деактивации необходимо:

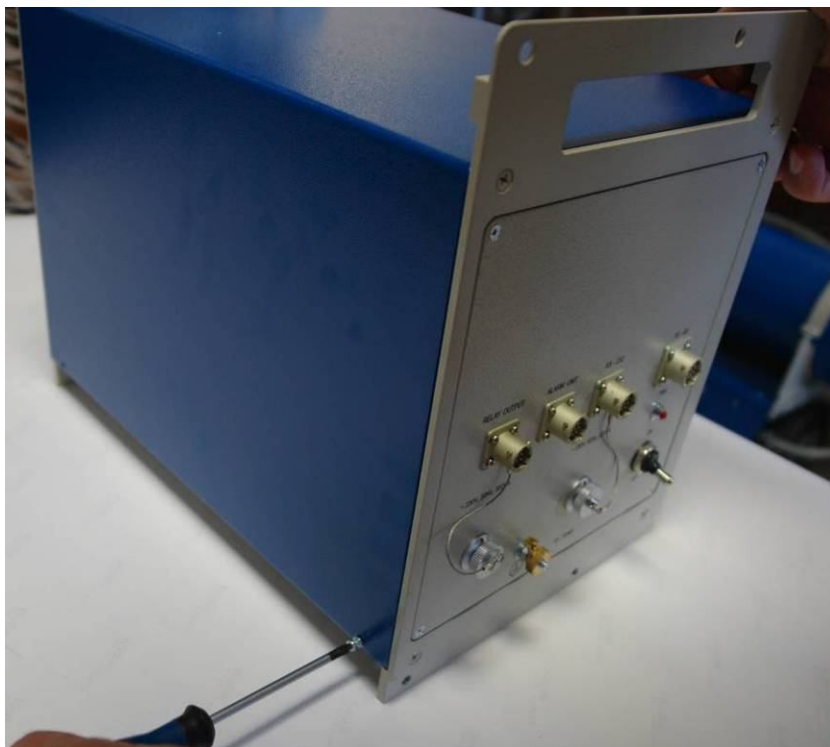
- выключить установку;
- открутить четыре крепежных винта в соответствии с рисунками а), б) 3.1 и снять верхнюю защитную панель установки в соответствии с рисунком в) 3.1;
- снять защиту блока детектирования, отвинтив четыре гайки, в соответствии с рисунками а), б) 3.2;
- открутить четыре крепежных винта, находящихся в углублениях, и снять блок детектирования в соответствии с рисунками а), б) 3.3.

После этого открывается доступ к объёму рабочей камеры.

Деактивацию можно проводить с помощью тампонов, смоченных деактивирующим раствором 1) или 2) в соответствии с 1.2.23, протирая внутреннюю поверхность камеры, или промывкой, заливая деактивирующий раствор в камеру. Для слива раствора на дне установки предусмотрен сливной патрубок. Снятый блок детектирования деактивации не подлежит, допускается только аккуратно сменить, при необходимости, защитное кольцо в соответствии с рисунком 3.4.



а) – Откручивание крепежных винтов на передней панели установки



б) – Откручивание крепежных винтов в нижней части установки

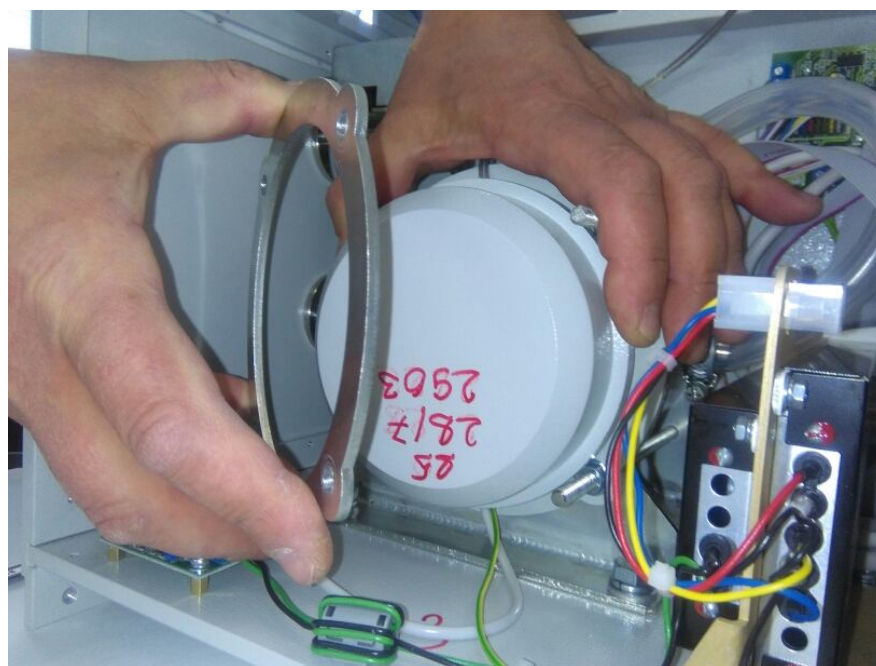


в) – Снятие верхней защитной панели

Рисунок 3.1



а) – Откручивание крепежных гаек защиты блока детектирования



б) – Снятие защиты блока детектирования

Рисунок 3.2



а) – Откручивание крепежных винтов блока детектирования



б) – Снятие блока детектирования

Рисунок 3.3



Рисунок 3.4 – Замена защитного кольца с плёнкой

4 МЕТОДИКА ПОВЕРКИ

4.1 Общие требования

4.1.1 Настоящая методика устанавливает методы и средства первичной и периодической поверки установок.

4.1.2 Поверку установок осуществляют юридические лица и индивидуальные предприниматели, аккредитованные в установленном порядке в области обеспечения единства измерений. Требования к организации, порядку проведения поверки и форма представления результатов поверки определяются действующей нормативной базой.

4.1.3 Юридические лица и индивидуальные предприниматели, применяющие установки в сфере государственного регулирования обеспечения единства измерений, обязаны своевременно предоставлять эти средства измерений на поверку, вне сферы государственного регулирования обеспечения единства измерений – на калибровку.

4.1.4 Установки до ввода в эксплуатацию, а также после ремонта подлежат первичной поверке, в процессе эксплуатации - периодической поверке.

Интервал между поверками – 2 года.

4.2 Операции и средства поверки

При проведении поверки должны выполняться операции и применяться средства, указанные в таблице 4.1.

ООО НПП «Доза»	Руководство по эксплуатации	Изм. 01.12.2017
----------------	-----------------------------	--------------------

Таблица 4.1 – Перечень операций и средств, применяемых при проведении поверки

Наименование операции	Номер пункта	Средства поверки и их нормативно-технические характеристики	Обязательность проведения операций при	
			первичной поверке	периодической поверке
Внешний осмотр	4.5.1	Визуально	Да	Да
Опробование	4.5.2		Да	Да
Измерение собственного фона установки	4.5.3	ПЭВМ, кабель связи с ПЭВМ. Программное обеспечение «Конфигуратор» ФВКМ.001005-07	Да	Да
Определение основной относительной погрешности измерения объёмной активности бета-излучающих газов при первичной поверке	4.5.4	Рабочий эталон ОА на основе радиометра газов типа РГБ-07, с основной относительной погрешностью не более $\pm 5\%$; соединительные шланги для подключения радиометра; газ ^{85}Kr активностью $1 \cdot 10^5$ Бк. ПЭВМ, кабель связи с ПЭВМ. Программное обеспечение «Конфигуратор» ФВКМ.001005-07	Да	Нет
Определение коэффициента перехода от регистрации бета-излучения ^{85}Kr к регистрации бета-излучения $^{90}\text{Sr} (^{90}\text{Y})$	4.5.5	Комплект рабочих эталонов 2-го разряда типа 1СО с внешним выходом в телесном угле 2π : $5 \cdot 10^1$, $5 \cdot 10^2$, $5 \cdot 10^3$, $4 \cdot 10^4$, $5 \cdot 10^6$ бета-частиц/с	Да	Нет
Определение основной относительной погрешности измерения объёмной активности бета-излучающих газов при периодической поверке	4.5.6	Рабочий эталон 2-го разряда типа 1СО с внешним выходом в телесном угле 2π $5 \cdot 10^3$ бета-частиц/с	Нет	Да
Определение показаний от контрольного источника	4.5.7	Контрольный источник ОИСН-90-3 с внешним выходом в телесном угле 2π $2 \cdot 10^3$ бета-частиц/с, входящий в комплект поставки	Да	Да
Оформление результатов поверки	4.6		Да	Да
Примечание – Возможно применение других средств поверки с аналогичными характеристиками, обеспечивающих определение метрологических характеристик поверяемых средств измерений с требуемой точностью.				

ООО НПП «Доза»	Руководство по эксплуатации	Изм. 01.12.2017
----------------	-----------------------------	--------------------

4.3 Требования безопасности

4.3.1 При поверке выполняются требования безопасности, изложенные в 3.2 и в документации на применяемые средства поверки и оборудование.

4.4 Условия поверки и подготовка к ней

4.4.1 Поверка должна проводиться в нормальных условиях:

- температура воздуха $+(20 \pm 2) \text{ }^\circ\text{C}$;
- относительная влажность воздуха от 30 до 80 %;
- атмосферное давление от 86,0 до 106,7 кПа;
- напряжение питающей сети $(220 \pm 4,4) \text{ В}$;
- частота переменного тока питающей сети $(50 \pm 0,5) \text{ Гц}$;
- естественный фон ионизирующего излучения не более $0,25 \text{ мкЗв}\cdot\text{ч}^{-1}$.

4.4.2 Перед проведением поверки необходимо с помощью программы «Конфигуратор» установить время обновления данных не менее 100 с.

4.5 Проведение поверки

4.5.1 Внешний осмотр

При внешнем осмотре должно быть установлено:

- 1) соответствие комплектности установки;
- 2) наличие эксплуатационной документации и руководства оператора на программу «Конфигуратор»;
- 3) отсутствие дефектов, влияющих на работу установки.

Результаты внешнего осмотра считают положительными, если: установка поступила в поверку в комплекте с паспортом ФВКМ.412123.001ПС, состав соответствует указанному в разделе 3 ФВКМ.412123.001ПС, отсутствуют дефекты, влияющие на работу установки.

4.5.2 Опробование установки

4.5.2.1 При проведении опробования:

- подготовить установку к работе в соответствии с 2.2.2 и 4.4.2;
- провести идентификацию встроенного программного обеспечения в соответствии с 2.3.1 и программы «Конфигуратор» в соответствии с приложением Б;
- наблюдать за результатами самотестирования.

4.5.2.2 Установка признается работоспособной в случае успешного прохождения процедур самотестирования и проверки идентификационных данных встроенного программного обеспечения и программы «Конфигуратор», приведенных в таблице 4.2.

	ФВКМ.412123.001РЭ	21
--	-------------------	----

ООО НПП «Доза»	Руководство по эксплуатации	Изм. 01.12.2017
----------------	-----------------------------	--------------------

Т а б л и ц а 4.2 – Идентификационные данные программного обеспечения

Наименование программного обеспечения	Идентификационное наименование программного обеспечения	Номер версии (идентификационный номер) программного обеспечения	Цифровой идентификатор программного обеспечения (контрольная сумма исполняемого кода)	Алгоритм вычисления цифрового идентификатора программного обеспечения
Встроенное ПО	-	2.2.XX	-	Организуется при формировании исполняемых кодов
Конфигуратор	ФВКМ.001005-07	1.9.X.XXX	EA14B514AF66DB689B 3986335F07C853	MD5

4.5.3 Измерение собственного фона установки

Порядок измерения:

- 1) включить установку, не включая прокачку;
- 2) через 30 мин после включения зафиксировать не менее 10 значений измеренной объёмной активности;
- 3) рассчитать среднее значение фоновой объёмной активности установки.

Среднее значение фоновой объёмной активности не должно превышать $4 \cdot 10^3$ Бк/м³.

Примечание – Нулевые показания при измерении собственного фона установки не являются признаком неисправности установки.

4.5.4 Определение основной относительной погрешности измерений объёмной активности бета-излучающих газов при первичной поверке

Определение основной относительной погрешности измерений объёмной активности производится с помощью ⁸⁵Kr и рабочего эталона – радиометра газов РГБ-07.

Порядок определения:

- 1) соединить эталонный радиометр и установку по схеме кольцевой прокачки (вход установки к выходу эталонного радиометра, выход установки ко входу эталонного радиометра);
- 2) включить установку и эталонный радиометр, не включая прокачку;
- 3) через 30 мин после включения наполнить камеру установки ⁸⁵Kr и дождаться стабильности результатов работы эталонного радиометра и установки, объёмная активность ⁸⁵Kr в эталонном радиометре и установке должна быть в пределах от 10^6 до 10^7 Бк/м³;
- 4) включить прокачку и через 3 мин зафиксировать не менее 10 значений объёмной активности, измеренных установкой;
- 5) зафиксировать не менее 10 значений объёмной активности, измеренное эталонным радиометром;
- 6) рассчитать средние арифметические значения объёмных активностей, измеренных с помощью установки и эталонного радиометра A и A_0 ;
- 7) рассчитать основную относительную погрешность измерений объёмной активности δ в процентах по формуле

	ФВКМ.412123.001РЭ	22
--	-------------------	----

$$\delta = \left| \frac{A - A_0}{A_0} \right| \cdot 100, \quad (4.1)$$

где A – показания установки, Бк/м³;

A_0 – объёмная активность, измеренная эталонным радиометром, Бк/м³.

Результаты поверки считают положительными если полученное значение основной относительной погрешности измерений объёмной активности не превышает $\pm 20\%$.

В случае, если основная относительная погрешность измерений объёмной активности бета-излучающих газов δ превышает $\pm 30\%$, необходимо провести коррекцию коэффициента чувствительности. Для коррекции следует с помощью программы «Конфигуратор» считать коэффициент чувствительности K_0 , установленный изготовителем, и записать в установку скорректированный коэффициент чувствительности, увеличенный либо уменьшенный на величину основной относительной погрешности измерения δ .

При этом значение коэффициента чувствительности не должно выходить за пределы допустимых значений от $1 \cdot 10^{-6}$ до $5 \cdot 10^{-6}$ имп·м³/с·Бк. Если $K_{\text{корр}}$ выходит за указанные пределы, установка подлежит ремонту.

4.5.5 Определение коэффициента перехода от регистрации бета-излучения ⁸⁵Kr к регистрации бета-излучения ⁹⁰Sr(⁹⁰Y)

Определение коэффициента перехода от регистрации бета-излучения ⁸⁵Kr к регистрации бета-излучения ⁹⁰Sr(⁹⁰Y) производится с помощью рабочих эталонов 2-ого разряда типа 1CO при положительных результатах поверки по ⁸⁵Kr по 4.5.4.

Порядок определения:

- 1) включить установку, не включая прокачку;
- 2) через 10 мин после включения снять защитную крышку и вытащить заглушку в соответствии с рисунками а), б) 4.1 установить рабочий эталон 1CO, с наименьшим значением внешнего излучения, в держателе контрольного источника на штатное место в соответствии с рисунками а) – в) 4.2; 4.3;
- 3) через 3 мин зафиксировать значение объёмной активности, измеряемое установкой;
- 4) зафиксировать не менее 10 последовательных измерений;
- 5) по результатам 10 измерений рассчитать среднее арифметическое значение объёмной активности A ;
- 6) удалить источник;
- 7) установить заглушку на место;
- 8) рассчитать коэффициент $K_{\text{перех}}$, Бк·с/м³·част, по формуле

$$K_{\text{перех}} = \frac{A}{I} \quad (4.2)$$

где I – внешний выход в угол 2π ⁹⁰Sr(⁹⁰Y) для эталона 1CO, част/с, рассчитанный по формуле

$$I = I_{\text{пасп}} \cdot e^{-0,693t/T_{1/2}} \quad (4.3)$$

где $I_{\text{пасп}}$ – значение внешнего выхода 1СО, част/с, из свидетельства о поверке источника,

t – время, прошедшее со времени поверки источника, лет,

$T_{1/2} = 29,1$ лет – период полураспада ^{90}Sr ;

9) повторить измерения с другими рабочими эталонами;

10) рассчитать среднее значение коэффициента перехода по результатам измерений всех рабочих эталонов $\bar{K}_{\text{перех}}$.



а) – Снятие защитной крышки



б) – Снятие заглушки

Рисунок 4.1



а) – Держатель контрольного источника



б) – Установка контрольного источника в держатель



в) – Закрепление контрольного источника в держателе

Рисунок 4.2



Рисунок 4.3 – Установка контрольного источника на штатное место

4.5.6 Определение основной относительной погрешности измерения объёмной активности бета-излучающих газов при периодической поверке

Определение основной относительной погрешности измерения производится с помощью рабочего эталона 2 разряда типа 1СО с внешним выходом в телесном угле $2\pi \cdot 5 \cdot 10^3$ част/с.

Порядок определения:

1) повторить последовательность операций 1) – 6) 4.5.5 для определения среднего арифметического значения объёмной активности A ;

2) рассчитать основную относительную погрешность измерения объёмной активности δ_A по формуле

$$\delta_A = 1,1 \cdot \sqrt{\left(\frac{A - I \cdot \bar{K}_{\text{перех}}}{I \cdot \bar{K}_{\text{перех}}} \cdot 100 \right)^2 + \delta_{\text{ист}}^2} \quad (4.4)$$

где I – внешний выход рабочего эталона 2-ого разряда типа 1СО, част/с, рассчитанное по формуле (4.3);

$\bar{K}_{\text{перех}}$ – среднее значение коэффициента перехода, Бк·с/м³·част, определённое при первичной поверке и приведённое в свидетельстве о поверке;

$\delta_{\text{ист}}$ – относительная погрешность источника 1СО, %.

Результаты поверки считают положительными если полученное значение основной относительной погрешности измерений объёмной активности не превышает ± 20 %.

4.5.7 Определение показаний от контрольного источника

Порядок определения показаний от контрольного источника:

- 1) включить установку, не включая прокачку;
- 2) через 30 мин после включения снять заглушку и установить контрольный источник на штатное место в соответствии с рисунками 4.1 – 4.4;
- 3) через 3 мин зафиксировать значение объёмной активности, которое показывает установка;
- 4) зафиксировать не менее 10 последовательных измерений;
- 5) по результатам 10 измерений рассчитать среднее арифметическое значение объёмной активности;
- 6) удалить источник;
- 7) установить заглушку на место.

4.6 Оформление результатов поверки

4.6.1 При положительных результатах поверки оформляется свидетельство о поверке по установленной форме. Знак поверки наносится на свидетельство о поверке в виде наклейки или оттиска поверительного клейма.

В свидетельство о поверке заносятся:

- показания от контрольного источника;
- значение коэффициента перехода от регистрации бета-излучения ^{85}Kr к регистрации бета-излучения $^{90}\text{Sr} (^{90}\text{Y})$, определенное при первичной поверке и приведённое в предыдущем свидетельстве о поверке.

4.6.2 При отрицательных результатах поверки выдается извещение о непригодности или делается соответствующая запись в технической документации, и применение установки не допускается.

5 ТЕКУЩИЙ РЕМОНТ

5.1 Выполнение текущего ремонта установки не предусматривается. Все операции по восстановлению поврежденных кабелей и разъёмов проводятся в рамках технического обслуживания.

5.2 Узлы установки, вышедшие из строя, подлежат ремонту или замене на предприятии-изготовителе.

Примечание – При поставке на АЭС узлы радиометра, вышедшие из строя, подлежат замене или ремонту согласно ФВКМ.412123.001РС.

6 ХРАНЕНИЕ

6.1 Установку до введения в эксплуатацию следует хранить в отапливаемом и вентилируемом складе:

- в упаковке предприятия-изготовителя в условиях хранения 1(Л) по ГОСТ 15150-69 при температуре окружающего воздуха от +5 до +40 °С и относительной влажности до 80 % при +25 °С;

ООО НПП «Доза»	Руководство по эксплуатации	Изм. 01.12.2017
----------------	-----------------------------	--------------------

- без упаковки в условиях атмосферы типа I по ГОСТ 15150-69 при температуре окружающего воздуха от +10 до +35 °С и относительной влажности до 80 % при +25 °С.

6.2 В помещении для хранения не должно быть пыли, паров кислот и щелочей, агрессивных газов и других вредных примесей, вызывающих коррозию.

Место хранения должно исключать попадание прямого солнечного света на установку.

6.3 Срок сохраняемости установки в упаковке предприятия изготовителя - не менее 3 лет.

7 ТРАНСПОРТИРОВАНИЕ

7.1 Установка в упаковке предприятия-изготовителя может транспортироваться всеми видами транспорта на любые расстояния:

- перевозка по железной дороге должна производиться в крытых чистых вагонах;
- при перевозке открытым автотранспортом ящики должны быть накрыты водонепроницаемым материалом;
- при перевозке воздушным транспортом ящики должны быть размещены в герметичном отапливаемом отсеке;
- при перевозке водным и морским транспортом ящики должны быть размещены в трюме.

7.2 Размещение и крепление ящиков на транспортных средствах должны обеспечивать устойчивое положение при следовании в пути, отсутствие смещения и ударов друг о друга.

7.3 При погрузке и выгрузке должны соблюдаться требования надписей, указанных на транспортной таре.

Во время погрузочно-разгрузочных работ установка не должна подвергаться воздействию атмосферных осадков.

7.4 Условия транспортирования:

- температура от минус 25 до +50 °С;
- влажность до 98 % при +35 °С;
- синусоидальные вибрации в диапазоне частот от 10 до 55 Гц с амплитудой смещения 0,35 мм.

8 УТИЛИЗАЦИЯ

8.1 Перед отправкой установки или любой её составной части в ремонт, или по истечении полного срока службы, необходимо провести обследование на наличие загрязнения радионуклидами. Критерии для принятия решения о дезактивации и дальнейшем использовании изложены в разделе 3 ОСПОРБ-99/2010.

8.2 Дезактивацию следует проводить в соответствии с 3.3.4, в тех случаях, когда уровень радиоактивного загрязнения поверхностей установки может быть снижен до допустимых значений в соответствии с разделом 8 НРБ-99/2009 и разделом 3 ОСПОРБ-99/2010.

8.3 В соответствии с разделом 3 СПОРО-2002 допускается в качестве критерия о дальнейшем использовании установки, загрязненной неизвестными гамма-излучающими радионуклидами, использовать мощность поглощённой дозы у поверхностей (0,1 м).

	ФВКМ.412123.001РЭ	28
--	-------------------	----

ООО НПП «Доза»	Руководство по эксплуатации	Изм. 01.12.2017
----------------	-----------------------------	--------------------

8.4 В случае превышения мощности дозы в 0,001 мГр/ч (1 мкЗв/ч) над фоном после дезактивации или превышения допустимых значений уровня радиоактивного загрязнения поверхностей, к установке предъявляются требования как к радиоактивным отходам (РАО).

РАО подлежат классификации и обращению (утилизации) в соответствии с разделом 3 СПОРО-2002.

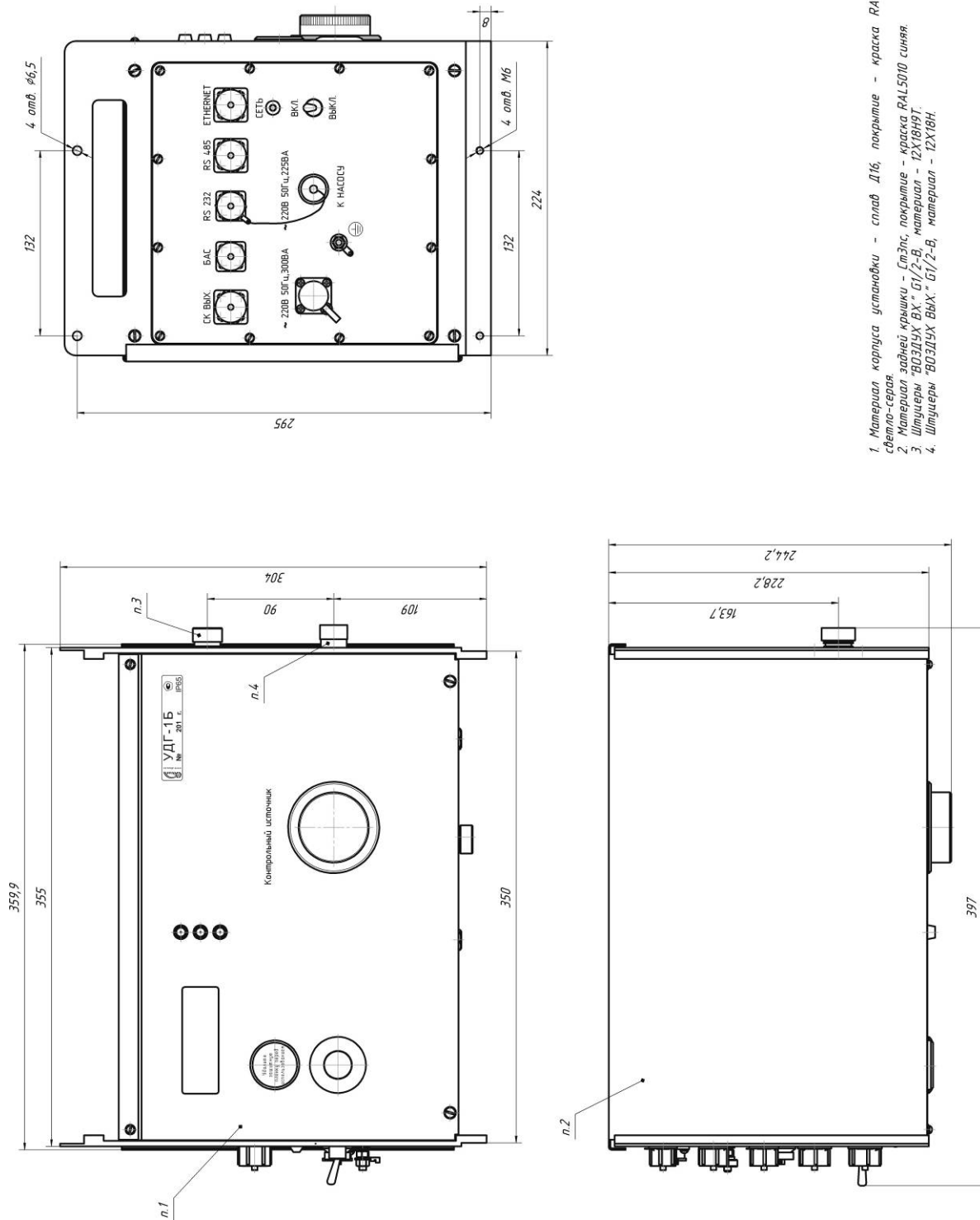
8.5 Установка, допущенная к применению после дезактивации, подлежит ремонту в случае выхода из строя.

8.6 непригодная для дальнейшей эксплуатации установка должна быть демонтирована, чтобы исключить возможность её использования, и направлена на специально выделенные участки в места захоронения промышленных отходов.

8.7 Узлы, платы и другие комплектующие, допущенные к применению после дезактивации и ремонта или срок службы которых истек, необходимо заменить, провести проверку в составе установки и оставить для дальнейшей эксплуатации.

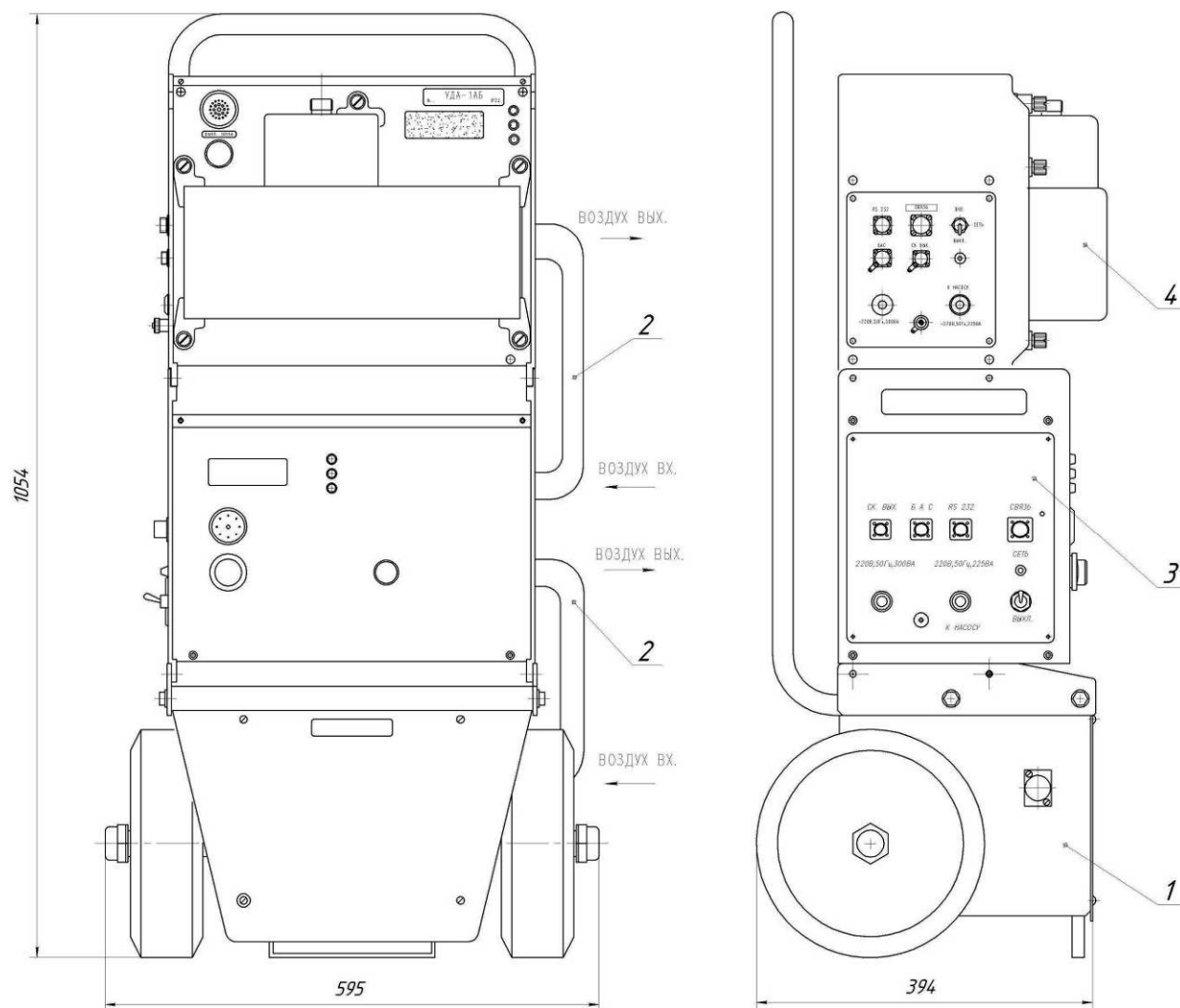
Приложение А
(обязательное)

ГАБАРИТНЫЕ И ПРИСОЕДИНИТЕЛЬНЫЕ РАЗМЕРЫ



1. Материал корпуса установки - сплав Д16, покрытие - краска RAL7038 светло-серая.
2. Материал задней крышки - СтЭлс, покрытие - краска RAL5010 синяя.
3. Штицеры "ВОЗДУХ Вых." G1/2-В, материал - 12Х18Н9Т.
4. Штицеры "ВОЗДУХ Вых." G1/2-В, материал - 12Х18Н.

Рисунок А.1 – Установка УДГ-1Б



Поз	Обозначение	Наименование	Кол.
1	ФВКМ.064424.001	Блок насосный	1
2	ФВКМ.302645.006	Шланг	2
3	ФВКМ.4.12123.001	Установка для измерения объемной активности радиоактивных газов в воздухе УДГ-1Б	1
4	ФВКМ.4.12123.002	Установка для измерения объемной активности радиоактивных аэрозолей УДА-1Б	1

СХЕМА ПИТАНИЯ

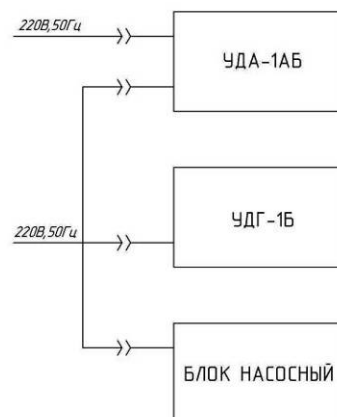


Рисунок А.2 – Схема подключения и габаритные размеры в случае работы установки УДГ-1Б с насосным блоком БН-01 и установкой УДА-1АБ

Приложение Б
(обязательное)**СПИСОК ПАРАМЕТРОВ, ДОСТУПНЫХ ДЛЯ ОТОБРАЖЕНИЯ
И РЕДАКТИРОВАНИЯ С ПОМОЩЬЮ ПРОГРАММЫ «КОНФИГУРАТОР»****Б.1 Перечень доступных страниц (вкладок) конфигурирования:**

- Общие;
- Измерение;
- *Службное;*
- *Выходы*
- Прокачка;
- Сеть;
- Архив;
- Спектры.

Примечание – Вкладки «Службное» и «Выходы» отображаются только после перевода программы в режим расширенного доступа. По умолчанию, они являются скрытыми.

Вкладка «Общие»

Данная вкладка содержит общие сведения об установке и включает следующие параметры:

Серийный номер – серийный номер подключенной установки;

Текущее время – число, месяц, год, а также часы, минуты и секунды считанного измерения;

Наработка, часов – суммарное время работы установки в часах с момента ввода в эксплуатацию.

Состояние sireны – контроль состояния sireны установки. «Галочка» автоматически выставляется при включении звуковой сигнализации в случае превышения уставки первого или второго уровня в течение последнего считанного измерения.

Для контроля работоспособности sireны «галочку» необходимо выставить вручную, затем щелкнуть мышью на кнопке «Передать в устройство». Сирена установки при этом должна включиться и работать до тех пор, пока не завершится текущее измерение. В этом случае работа sireны будет определяться измеренным значением объемной активности и значениями пороговых уставок.

Для завершения диагностики, следует снять выставленную «галочку» и затем снова щелкнуть мышью на кнопке «Передать в устройство».

Состояние светофора – контроль состояния цветового индикатора установки. «Точкой» и цветом поля отмечается состояние цветового индикатора установки на момент считывания. Состояние цветового индикатора определяется значениями последнего измерения. В случае превышения уставки первого уровня, на установке включается световая индикация в виде желтого сигнала и sireна, при превышении уставки второго уровня - красный сигнал и sireна.

Для контроля работоспособности светофора, необходимо вручную установить цвет светофора, выставив «точку» напротив соответствующего цвета, и затем щелкнуть мышью на кнопке «Передать в устройство». На установке должен загореться выбранный индикатор.

Для завершения диагностики, следует установить «точку» в первоначальное положение напротив зеленого индикатора и затем снова щелкнуть мышью на кнопке «Передать в устройство».

В случае, если к установке подключен блок аварийной сигнализации (БАС), его работоспособность проверяется одновременно с проверкой работоспособности цветового индикатора установки.

Статус устройства – число, определяющее работоспособность или неисправности установки и его побитовая расшифровка. Выявленные неисправности автоматически отмечаются «галочками» и выделяются желтым цветом.

Выходной сухой контакт – индикатор состояния релейной схемы на момент считывания. «Галочка» автоматически выставляется в том случае, если имеет место превышение уставки сухого контакта в течение последнего считанного измерения.

Для контроля работоспособности релейной схемы, «галочку» необходимо выставить или убрать вручную. Затем необходимо щелкнуть мышью по кнопке «Передать в устройство».

Значение состояния сухого контакта в установке обновляется по окончании текущего измерения.

Вкладка «Измерение»

Данная вкладка отображает результаты измерений, производимых установкой, а также значения пороговых уставок и состояния сухих контактов. Вкладка содержит следующие параметры:

Объемная активность, Бк/м³ – последнее измеренное установкой значение суммарной объемной активности радиоактивных газов в воздухе.

Время измерения – время обновления установкой значения измеряемой величины.

Уставки, Бк/м³:

- **Предупредительная уставка** – значение объемной активности радиоактивных газов в воздухе, соответствующее пороговой уставке первого уровня (предупредительной).

- **Аварийная уставка** – значение объемной активности радиоактивных газов в воздухе, соответствующее пороговой уставке второго уровня (аварийной).

- **Уставка сухого контакта** – пороговое значение объемной активности радиоактивных газов в воздухе, при котором должно происходить замыкание/размыкание сухого контакта.

Вкладка «Службное»

Данная вкладка отображается только после перевода программы в режим расширенного доступа. Вкладка содержит следующие параметры:

Собственный фон установки, имп/с – значение собственного фона установки, установленное при последней проверке.

Чувствительность – значение коэффициента чувствительности установки к бета-излучению ⁸⁵Kr, установленное при последней проверке.

Порог грубый (фоновый канал) дискриминатора – служебный параметр, необходимый для управления порогом цифрового дискриминатора АЦП.

Порог точный (основной канал) дискриминатора – служебный параметр, необходимый для управления порогом цифрового дискриминатора АЦП.

Сервисные функции – служебный параметр, характеризующий используемые сервисные функции, а также его побитовая расшифровка.

Вкладка «Выходы»

Данная вкладка отображается только после перевода программы в режим расширенного доступа. Вкладка содержит параметры, необходимые для настройки дискретных и аналоговых выходов установки:

Состояние выходного СК-1...СК-5 – данные поля предназначены для принудительного управления состоянием «сухих контактов». Ввод значения «1» – перевод контакта в активное состояние (НО – замкнут, НЗ – разомкнут); ввод значения «0» – перевод контакта в пассивное состояние (НО – разомкнут, НЗ – замкнут). После изменения значения внутреннего логического флага выставленное состояние сбрасывается.

Параметр (сущность), ассоциированный с СК-1...СК-5 – в данных полях необходимо осуществить «привязку» сущности к каждому «сухому контакту».

Настройка соответствия сущности (т.е. внутреннего логического флага) «сухому контакту» выполняется путем указания порядкового номера сущности для соответствующего «сухого контакта». «Сухие контакты» настраиваются независимо друг от друга.

Сущности (т.е. внутренние логические флаги), реализуемые установкой:

- NoEssence – «сухой контакт» не задействован;
- Internal – превышение дополнительной уставки;
- Alarm1 – превышение предупредительной уставки;
- Alarm2 – превышение аварийной уставки;
- FatalFault – установка неисправна (результат самодиагностики);
- FlowLow – поток ниже минимально допустимого.

Алгоритм вычисления для параметра (сущности) СК-1...СК-5 – в данных полях необходимо произвести настройку алгоритмов срабатывания для «сухих контактов».

Настройка алгоритма срабатывания выполняется путем указания порядкового номера алгоритма для соответствующего «сухого контакта».

Алгоритмы срабатывания «сухих контактов»:

- Normal – нормальный;
- Inverse – инверсный (противоположный Normal при включенной установке);
- Major – приоритетный.

Состояния реле «сухих контактов» в случае «привязки» к ним сущностей Internal, Alarm1 либо Alarm2, в зависимости от выбранного алгоритма, приведены в таблице В.1 (1 – активное состояние реле; 0 – неактивное состояние реле).

Таблица В.1

Алгоритм	Установка выключена	Установка включена		
		Установка исправна		Установка неисправна
		Уставка превышена	Уставка не превышена	
Normal	0	1	0	0
Inverse	0	0	1	1
Major	0	0	1	0

Режим каналов 4-20мА – в данном поле необходимо установить режим работы аналоговых выходов (0-20 мА, 0-24 мА либо 4-20 мА). Настройка распространяется на все каналы. Далее следует с помощью «галочки» отметить, какие каналы используются (<канал 1>...<канал 4>).

В силу конструктивных особенностей установки, на внешнем разъёме доступны три канала (канал1, канал2 и канал3), канал 4 является резервным.

Канал 1...4: Верхняя граница диапазона представления – в данном поле для соответствующего канала задается значение верхней границы диапазона масштабирования представляемой величины (в Бк либо Бк/м³ в зависимости от выбранного параметра).

Канал 1...4: Нижняя граница диапазона представления – в данном поле для соответствующего канала вводится значение нижней границы диапазона масштабирования представляемой величины (в Бк либо Бк/м³ в зависимости от выбранного параметра).

Канал 1...4: Параметр – в данном поле для соответствующего канала необходимо выбрать представляемую величину, отметив ее в списке.

Канал 1...4: Тип шкалы – в данном поле для соответствующего канала выбирается тип шкалы (линейная либо логарифмическая десятичная), в которой будет представляться указанная величина в соответствии с выбранным диапазоном.

Канал 1...4: текущее значение, 0...65535 – данное поле предназначено для ручного управления соответствующим аналоговым выходом. Функция может быть использована для ручной проверки выходного тока. После пересчета величины, выставленное значение сбрасывается.

Вкладка «Сеть»

Данная вкладка отображает сетевые параметры работы установки и содержит следующие параметры:

MODBUS RTU/RS-485:

- **Адрес** – значение сетевого адреса при поддержке установкой протокола MODBUS.
- **Скорость обмена** – значение скорости обмена данными (бит/с) при поддержке установкой протокола MODBUS.

Поддержка Ethernet – управление поддержкой канала связи Ethernet. В том случае, если установка использует канал связи MODBUS, выставление «галочки» в данном поле НЕ рекомендуется.

Вкладка «Архив»

На данной вкладке отображается список параметров, доступных для просмотра в архивном режиме (принципы работы с архивом приведены в руководстве оператора программы «Конфигуратор»):

- Время;
- Серийный номер (*в режиме расширенного доступа*);
- Статус;
- Сирена (*в режиме расширенного доступа*);

ООО НПП «Доза»	Руководство по эксплуатации	Изм. 01.12.2017
----------------	-----------------------------	--------------------

- Светофор (в режиме расширенного доступа);
- Объемная активность, Бк/м³;
- Выходной сухой контакт (в режиме расширенного доступа);
- Превышение уставки 1 (в режиме расширенного доступа);
- Превышение уставки 2 (в режиме расширенного доступа).

Вкладка «Спектры»

На данной вкладке отображаются энергетические спектры основного и фоновых каналов (принципы работы со спектрами приведены в руководстве оператора программы «Конфигуратор»).

Б.2 Идентификация программы

В целях идентификации программы «Конфигуратор» выполняется вычисление цифрового идентификатора файла configurer.exe, содержащего реализацию всех функций программы. Используется цифровой идентификатор, вычисляемый по методу MD5. Для вычисления цифрового идентификатора файла используется независимое свободно распространяемое программное обеспечение md5.exe.

Для вычисления цифрового идентификатора файла configurer.exe необходимо:

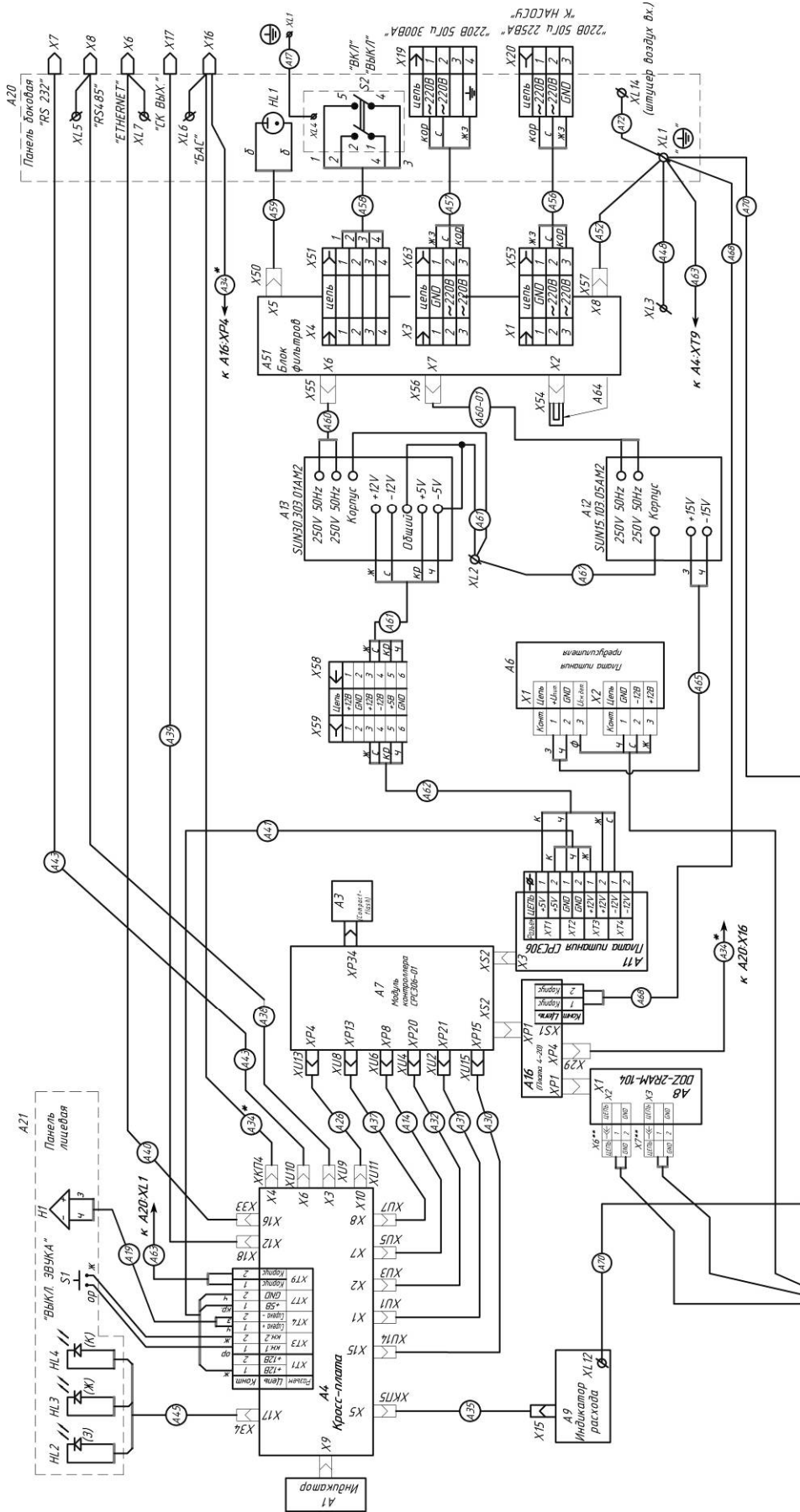
- 1) открыть консоль ОС Microsoft Windows «Пуск» - «Выполнить» - «cmd.exe»<Enter>;
- 2) выбрать в качестве текущей папки, в которой размещена программа «Конфигуратор» (предварительно в ту же папку должно быть помещено программное обеспечение md5.exe, команды и их параметры необходимо вводить с учетом требований ОС Microsoft Windows) **cd [путь_к_папке_Конфигуратор]<Enter>;**
- 3) запустить программное обеспечение md5.exe для вычисления цифрового идентификатора файла configurer.exe (команды и их параметры необходимо вводить с учетом требований ОС Microsoft Windows) **md5.exe configurer.exe<Enter>;**
- 4) зафиксировать выданное значение цифрового идентификатора.

Пример полученных идентификационных данных программного обеспечения представлен в таблице Б.2.

Таблица Б.2

Наименование программного обеспечения	Идентификационное наименование программного обеспечения	Номер версии (идентификационный номер) программного обеспечения	Цифровой идентификатор программного обеспечения (контрольная сумма исполняемого кода)	Алгоритм вычисления цифрового идентификатора программного обеспечения
Конфигуратор	ФВКМ.001005-07	1.9.X.XXX	EA14B514AF66DB6 89B3986335F07C853	MD5

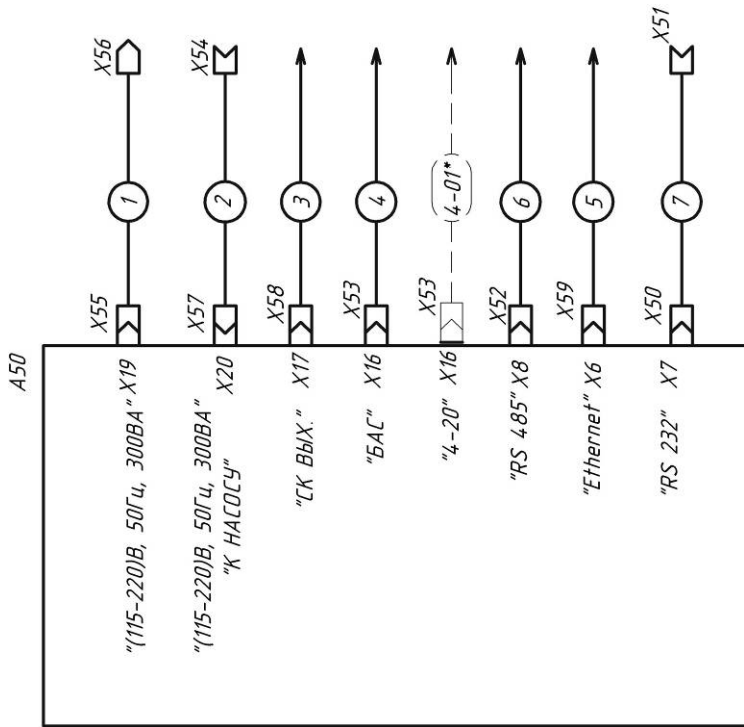
Приложение В
(обязательное)
СХЕМА ЭЛЕКТРИЧЕСКАЯ СОЕДИНЕНИЙ



1. *При установленной плате 4-20 РС104. Кабель А34 подключать к ней. Если платы 4-20 РС104 нет в поставке – то Кабель А34 подключать к кросс-плате (к X4), провод А68 исключить, а плату DDZ-2RAM-104 устанавливать на разъем XS2 модуля контроллера РСС306-01
2. **Разъемы входят в кабель БД модуля измерительного А2 и является его частью.

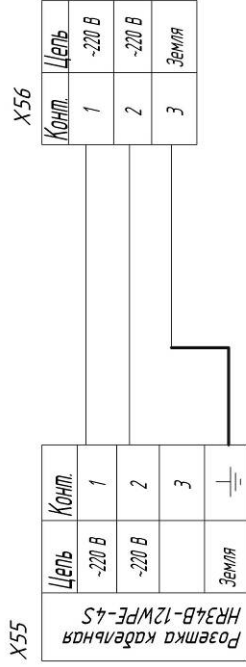
Модуль измерительный

СХЕМА ЭЛЕКТРИЧЕСКАЯ ПОДКЛЮЧЕНИЙ

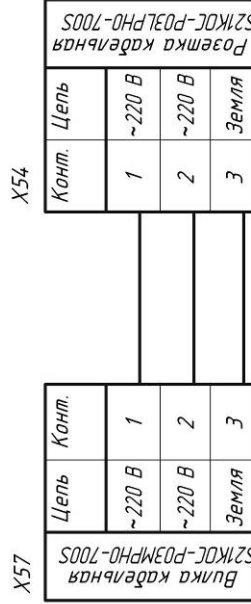


Схемы раскладки кабелей

1. Кабель 1: ФВКМ.685636.096 Кабель питания (ПВС 3x0,5)



2. Кабель 2: ФВКМ.685631.138 Кабель питания блока насосного (ПВС 3x0,5)



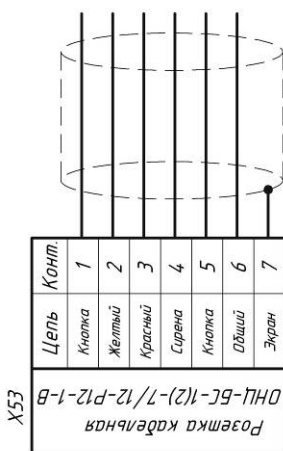
3. Кабель 3 "СК ВЫХ" (Кабель Unifronic LiYCY 6x2x0,14, длина до 20 м)

Розетка кабельная ОНЧ-6С-1(2)-10/14-Р12-1-В	Состояние контактов реле	Конпт.
	переключающий	1
	норм.разомкнутый	2
	норм.замкнутый	3
	норм.замкнутый	4
	переключающий	5
	норм.разомкнутый	6
	переключающий	7
	норм.разомкнутый	8
	норм.замкнутый	9
не используется	10	

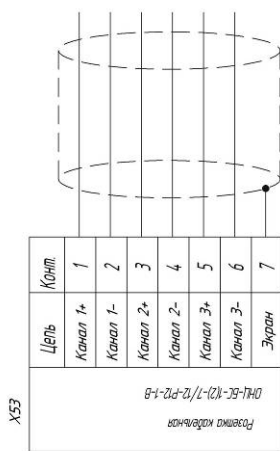
тип соединителя или коммуникационной панели определяется на этапе проектирования

- *Кабель 4-20 используется при установленной плате 4-20РС104.
- Позиционные обозначения выходных элементов соответствуют ФВКМ.4.12123.001 Э4
- Типы кабелей определяются условиями эксплуатации.
- Неуказанные длины кабелей определяются на этапе проектирования.

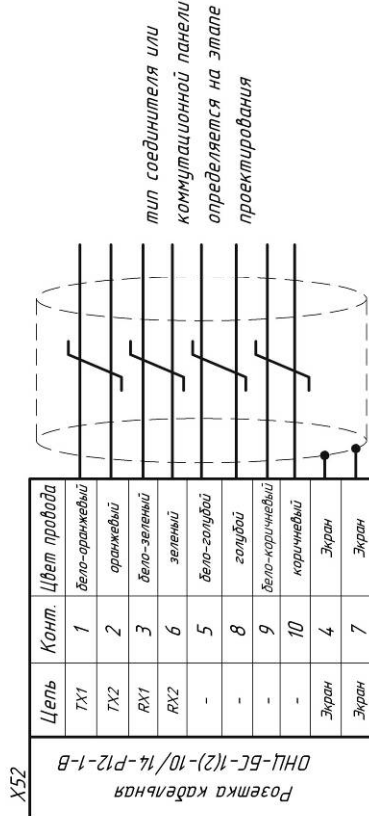
4. Кабель 4: Кабель BAS (кабель 7x0,14 в экране, длина до 20 м)



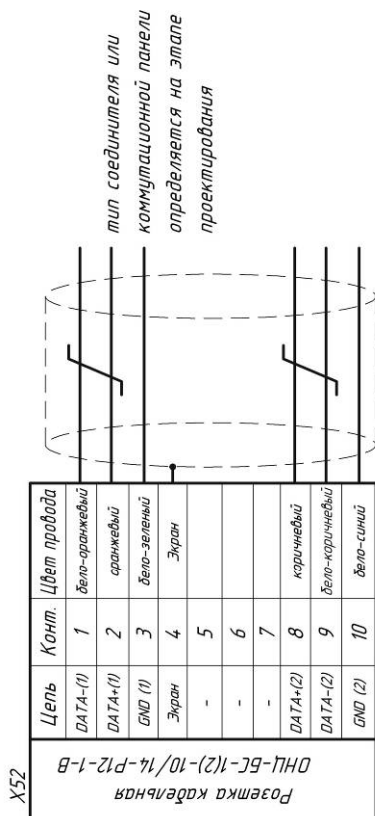
4. Кабель 4-01*: Кабель "4-20" (кабель 7x0,14 в экране, длина до 20 м)



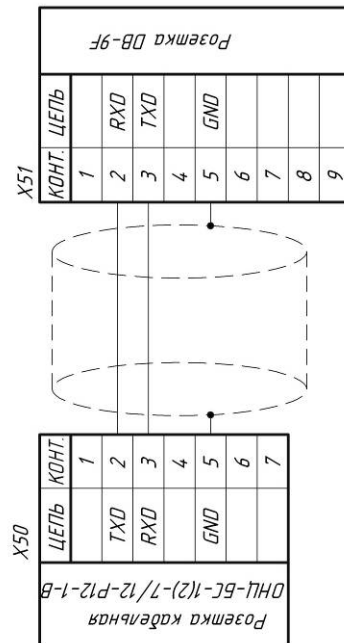
5. Кабель 5: Кабель интерфейса Ethernet (IEEE 802.3) 4x2x0,5 SFTP, до 100м



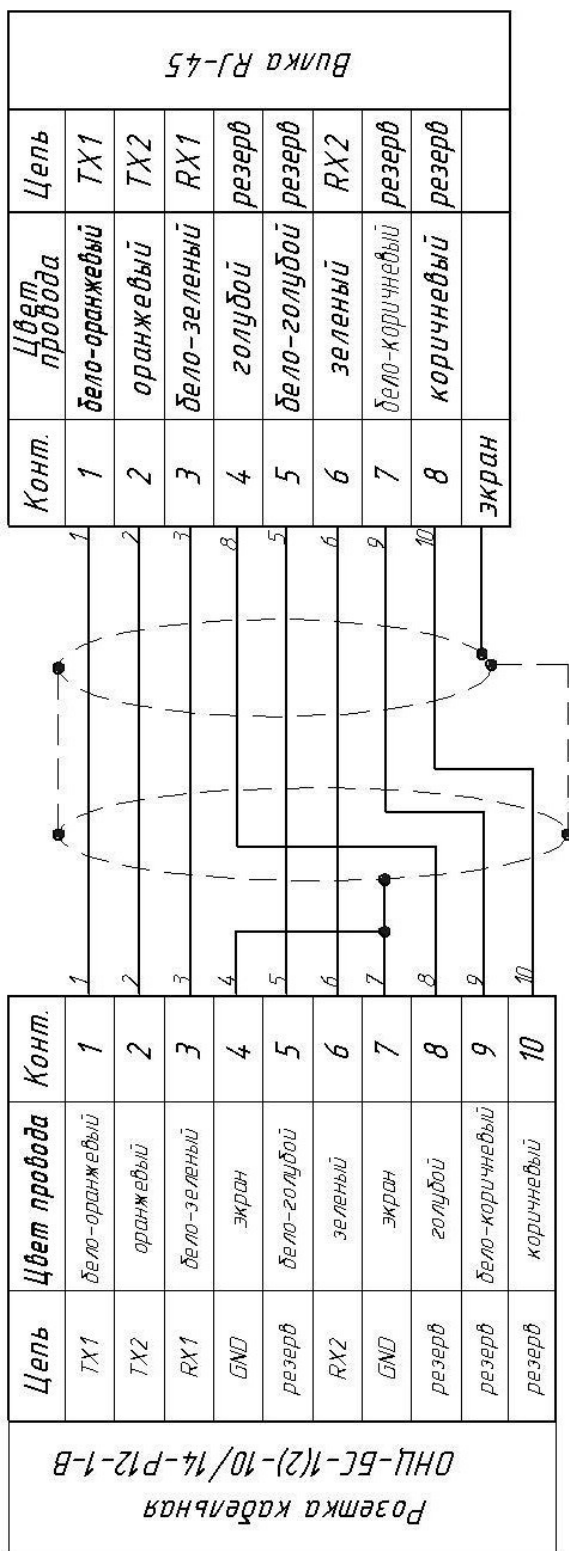
6. Кабель 6: Кабель интерфейса RS-485 4x2x0,5 SFTP, до 1200м



7. Кабель 7: ФВКМ.685631.086-01 Кабель связи с ПЭВМ RS-232 (кабель 7x0,14 в экране, длина 4,5 м)



Распайка кабеля интерфейса Ethernet (IEEE 802.3) 4-2-0.5 SFTP



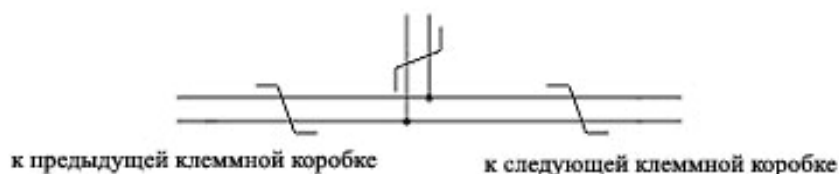
В случае использования неэкранированной розетки RJ-45 не использовать контакты 4, 7 GND розетки кабельной ОНЦ-БС-1(2)-10/14-Р12-1-В

Приложение Д
(обязательное)**СХЕМА ВНЕШНИХ СОЕДИНЕНИЙ**

Схема объединения УДГ-1Б в сеть RS-485

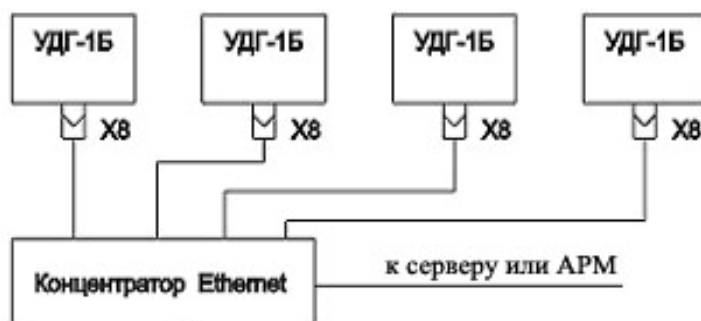


Схема клеммной коробки RS-485



Примечание - Длина отвода не более 1 м

Схема объединения УДГ-1Б в сеть Ethernet



Примечание - Длина одного сегмента (УДГ-1Б-концентратор) не должна превышать 100 м