



Приводы

SQM33...

для воздушных заслонок и регулировочных клапанов жидкотопливных и газовых горелок

Приводы с электродвигателем

- Вращающий момент:
 - SQM33.4... до 1,2 Нм Номинальный момент ведомого вала
 - SQM33.5... до 3 Нм Номинальный момент ведомого вала
 - SQM33.7... до 10 Нм Номинальный момент ведомого вала
- Момент самоудержания (см. «Обзор модификаций»)
- Время работы при угле 90°:
 - SQM33.4... 5 секунды
 - SQM33.5... 5 секунды
 - SQM33.7... 17 секунды
- Вариант: Исполнения кабеля (см. «Обзор модификаций»)

Приводы SQM33... и это техническое описание предназначены для изготовителей, которые устанавливают эти приводы на свое оборудование!

Применение

Приводы серии SQM33... предназначены для позиционирования газовых и воздушных заслонок, масляных регулирующих клапанов и прочих вспомогательных устройств.

В сочетании с автоматами горения и электронной системой смешанного управления управление этими исполнительными элементами производится в зависимости от текущей мощности горелки.



Чтобы избежать несчастных случаев, нанесения материального ущерба или экологического ущерба, необходимо соблюдать следующие предупредительные указания!

Не допускается: Открытие устройства, выполнение модификаций и внесение изменений!

- Все виды работ (установка, монтаж, обслуживание и т.д.) должны выполняться квалифицированным персоналом.
- Перед выполнением любых работ в зоне подключения полностью отключите оборудование от сетевого напряжения. В случае несоблюдения этой меры предосторожности возникает опасность поражения электрическим током.
- Обеспечьте надежную защиту от поражения электрическим током при работе с приводом и любыми электрическими разъемами, плотно закрутив крышку корпуса!
- Каждый раз по завершении работ (установка, монтаж, обслуживание и т.д.) убеждайтесь, что электрическая проводка находится в надлежащем порядке.
- Падение или удар могут привести к тому, что будет невозможно использовать это устройство, так как функции безопасности могут быть снижены даже при отсутствии видимых повреждений.
- Для обеспечения правильного соотношения топлива и воздуха необходимо выполнять указания, приведенные в разделах «*Выбор варианта привода*», «*Геометрическое замыкание*» и «*Однозначное соответствие*».

Крышка корпуса



Внимание!

Запрещается открывать корпус привода. В приводе установлена оптическая система обратной связи.

Выбор варианта привода

- Выберите вариант привода с учетом необходимого вращающего момента для перемещения исполнительного элемента.
- Помните о том, что значение постороннего момента (например, вращающего момента, вызванного потоком воздуха вентилятора горелки), действующего на исполнительный элемент, должно быть меньше значения момента самоудержания привода в обесточенном состоянии.
- Необходимо создать такую механическую конструкцию горелки, чтобы при воздействии на исполнительный элемент постороннего момента недопустимо большого значения не происходило критического нарушения режима работы горелки.

Пример: Поток воздуха в воздушном канале горелки создает вращающий момент, действующий на асимметричную опору воздушной заслонки. При попытке открыть ее наблюдается избыток воздуха при сгорании, что менее проблематично, чем нехватка воздуха.

- Выполняйте соответствующие местные действующие национальные предписания по технике безопасности.
- Соединение между валом привода и исполнительным органом должно быть выполнено **с геометрическим замыканием и без зазоров**.
- Во время монтажа необходимо проследить, чтобы не было превышения допустимого значения осевой и радиальной нагрузки на подшипники.
- При соединении привода с исполнительным элементом соблюдайте приведенную ниже допустимую последовательность монтажа:
 1. Привинтите привод
 2. С помощью стяжной шпильки соедините вал привода с исполнительным элементом

Геометрическое замыкание



Внимание!

Возможные места соединения с валом / ступицей:

- **Уплотненная часть вала с соответствующей сопряженной деталью**

Чтобы избежать недопустимой нагрузки на подшипники вследствие воздействия неподвижной ступицы муфты, рекомендуется использовать беззазорную компенсационную муфту.

- При определении параметров соединения вала учитывайте тот факт, что во время работы также может действовать вращающий момент, значение которого превышает значение номинального момента ведомого вала привода.
 - При оптимальных условиях эксплуатации сам привод также может создавать увеличенный вращающий момент.
 - Воздействие момента инерции массы (вызванного вращающимися частями в двигателе, а также исполнительном элементе) может привести к импульсной нагрузке.
- Компания Siemens рекомендует с учетом номинального момента привода произвести расчет соединения вала с соответствующим запасом.
- Крепление привода на горелке или исполнительном элементе должно быть жестким. Особенно это учесть в случае с закрытой колончатой станиной.

Однозначное соответствие



Внимание!

Чтобы случайно не перепутать приводы, подключаемые к устройствам LMV2... / LMV3..., на них нанесены различные контрольные метки.

Необходимо продумать конструкцию горелки таким образом, чтобы в случае путаницы с разъемами невозможно было выполнить движение к соответствующей контрольной метке.

Для этого в области упора при открытии и упора при закрытии необходимо установить механические упоры.

Кабель

SQM33.41... / SQM33.51... / SQM33.71...:

- Приводы поставляются в комплекте с подсоединенным кабелем и штекерными разъемами.

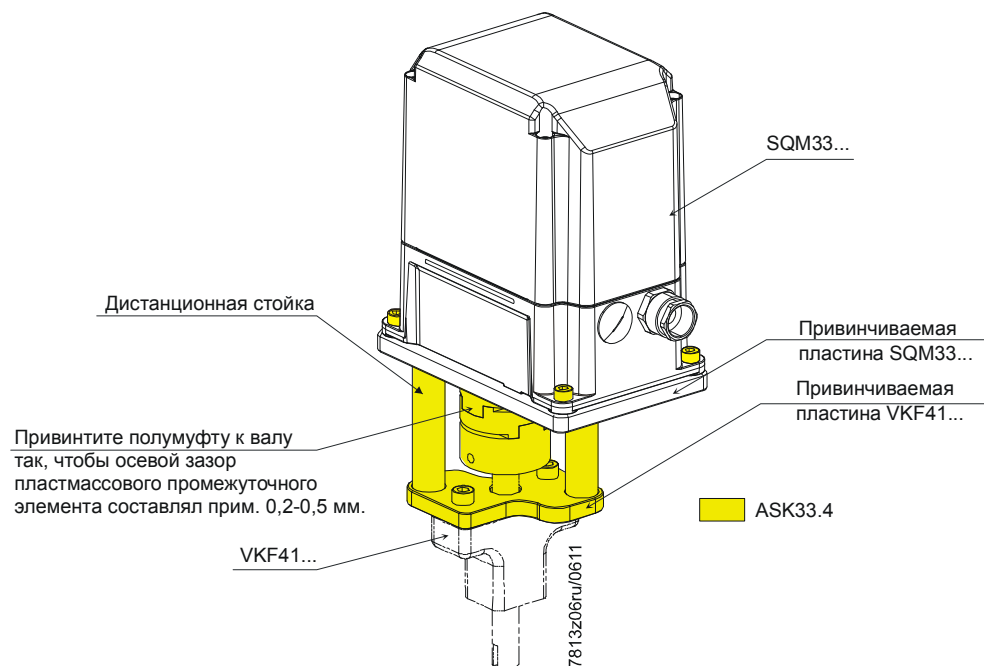
SQM33.550A9 / SQM33.750A9:

- Приводы поставляются в комплекте с подсоединенным кабелем и наконечниками для многожильных проводов.
- 6-полюсный соединительный штекерный разъем RAST2,5 / RAST3,5 входит в объем поставки.
- Однократное сгибание при прокладке: складывание кабеля вдвое

IP54

Для обеспечения защиты в соответствии с классом защиты IP54 на протяжении всего срока службы привода необходимо защитить подшипник его вала с помощью соответствующего средства в целях предотвращения попадания воды или пыли.

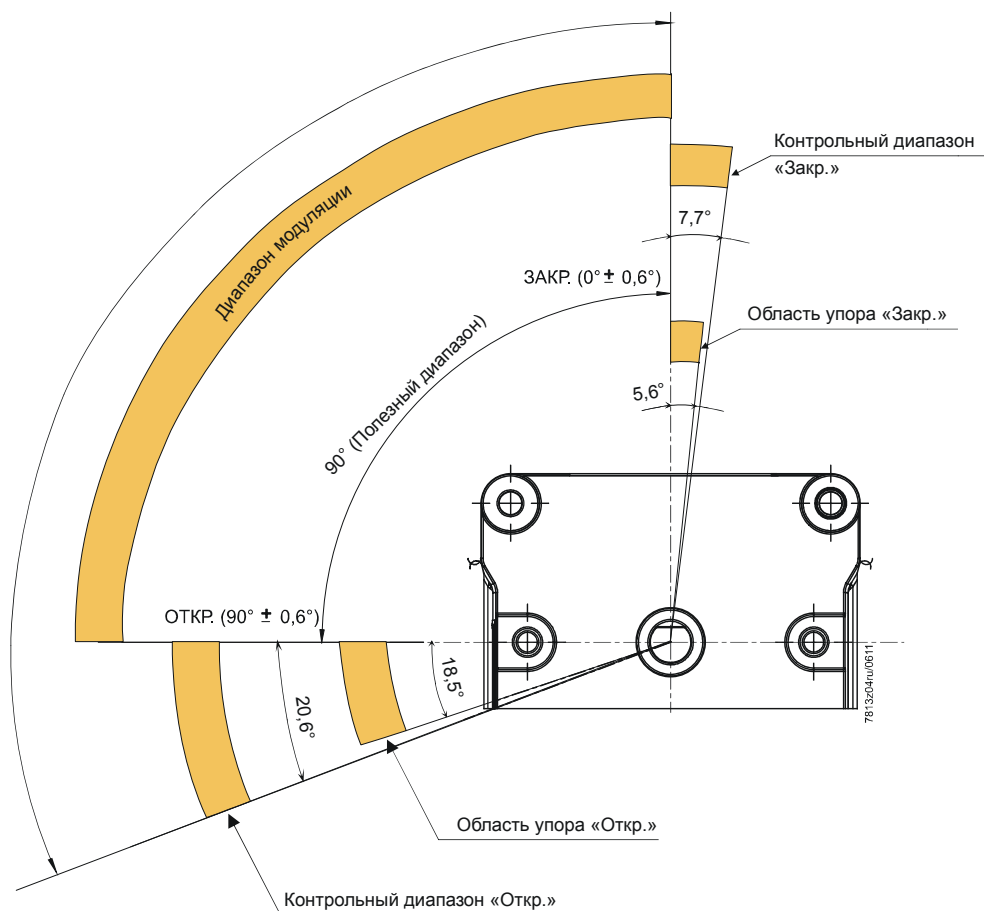
Пример монтажа



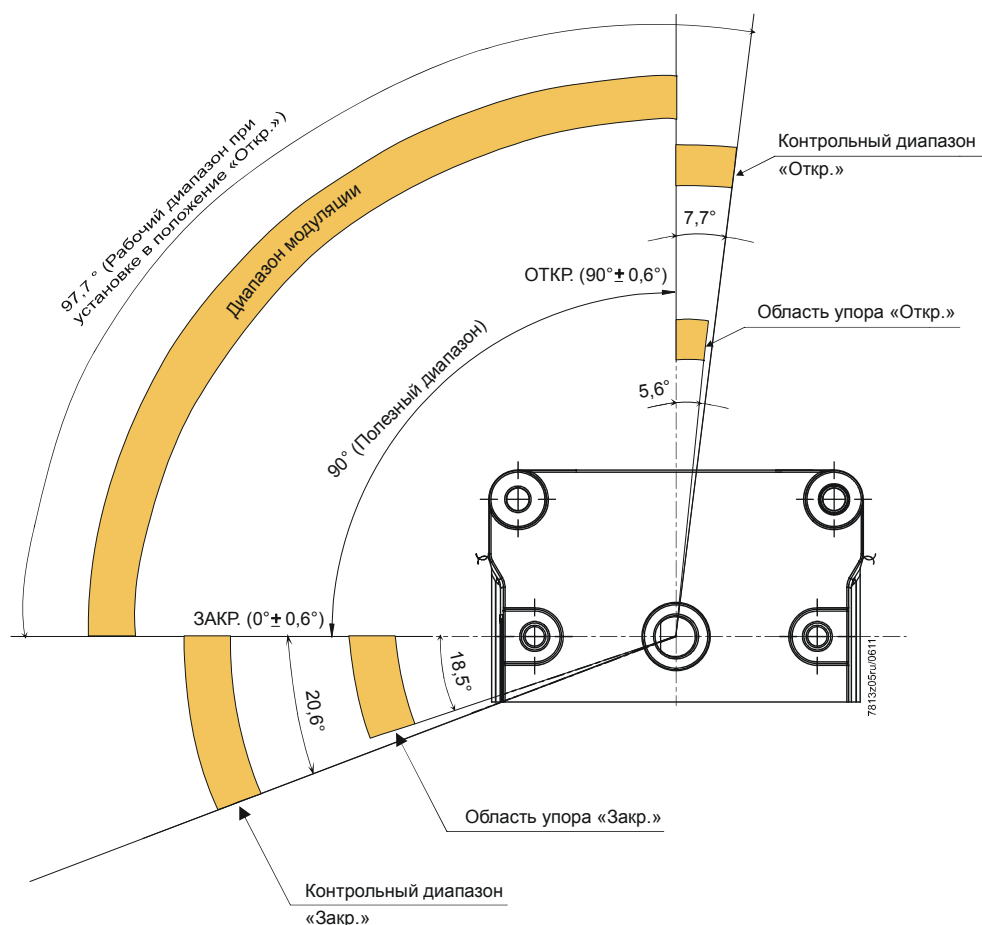
Рабочий диапазон привода

Рабочий диапазон привода включает в себя полезный и контрольный диапазон. Полезный диапазон указан на заводской табличке. При монтаже привода подключенный исполнительный орган (например, воздушная заслонка) должен иметь возможность совершать движение в контрольном диапазоне и в настроенном полезном диапазоне. Контрольные диапазоны «Откр.» и «Закр.» различаются по своей длине. У привода с направлением вращения **против часовой стрелки** контрольный диапазон «Закр.» составляет от 0° до $-7,7^\circ$, контрольный диапазон «Откр.» – от 90° до $110,6^\circ$. Для точного позиционирования привода на горелке необходимо установить на монтажной плоскости позиционирующий штифт $\varnothing 6$ мм (см. раздел **A** в главе «Габаритные размеры»).

Направление вращения привода **против часовой стрелки**



Направление
вращения провода по
часовой стрелке



Рекомендации по установке

- Старайтесь всегда раскладывать высоковольтный кабель зажигания отдельно от остального кабеля и самого устройства при соблюдении максимально возможного расстояния между ними.
- Значение удерживающего момента уменьшается при отключении подачи питания на привод.

Стандарты и сертификаты



Соответствие директивам ЕС

- Электромагнитная совместимость
(помехозащищенность)

2004/108/EC

- Директива для низковольтного оборудования

2006/95/EC



ISO 9001: 2008
Серт. 00739



ISO 14001: 2004
Серт. 38233



C US APPROVED



1)

1) Для SQM33.7... → допуск в стадии оформления

Рекомендации по обслуживанию

Замена устройства	При замене привода необходимо проверить следующие пункты и при необходимости внести изменения: <ul style="list-style-type: none">• правильное подключение к основному устройству• назначение функции• настройку точек кривой комплексной электронной системы (например, в LMV27...)
-------------------	---

Рекомендации по утилизации



В состав устройства входят электрические и электронные компоненты, которые нельзя утилизировать вместе с бытовыми отходами. Необходимо обязательно соблюдать местное и общее действующее законодательство.

Исполнение

Корпус	Основная часть корпуса выполнена из алюминиевой отливки, полученной литьем под давлением. Крышка выполнена из ударопрочной и жаростойкой пластмассы. На SQM33.550A9 / SQM33.750A9 имеется фланец с резьбой для соединительной резьбы изоляционной трубки (трубная цилиндрическая резьба NPSM 1/2"-14). Цвет крышки: черный
Привод	шаговый двигатель
Задание точки переключения / индикация положения	При использовании основного устройства, например, LMV27..., посредством блока индикации и управления AZL2... (см. базовую документацию на LMV27...).
Кабель / способ подключения	Только SQM33.41xA9 и SQM33.51xA9 / SQM33.71xA9: электрический соединитель RAST2,5 на выведенном кабеле. Только SQM33.550A9 / SQM33.750A9: кабель с наконечниками для многожильных проводов, разъем RAST2,5 / RAST3,5 входит в комплект поставки.
Редуктор	Цилиндрический редуктор из стали и пластмассы с небольшим зазором со смазкой на весь срок службы.
Вал привода	Из вороненой стали, одной стороной жестко установленный с передней стороны редуктора
Монтаж и крепление	Крепление передней стороны привода с использованием 4 наружных крепежных отверстий и удлиненного отверстия для установки позиционирующего штифта. В качестве альтернативы также возможно крепление со стороны исполнительного элемента с помощью 3 самонарезающих винтов.

Обзор модификаций

Приводы SQM33...

Тип	Номинальный момент ведомого вала (макс.), Нм	Удерживающий момент под напряжением (макс.), Нм	Удерживающий момент без напряжения (макс.), Нм	Длина кабеля, м	Радиальная нагрузка на подшипники,	Осевая нагрузка на подшипники, середина приводного вала
SQM33.410A9	1,2	1,2	0,8	1,5	100	10
SQM33.411A9	1,2	1,2	0,8	3	100	10
SQM33.510A9	3	3	2,6	1,5	100	10
SQM33.511A9	3	3	2,6	3	100	10
SQM33.550A9	3	3	2,6	3,6	100	10
SQM33.711A9	10 ¹⁾	10	6	3	100	10
SQM33.750A9	10 ¹⁾	10	6	3,6	100	10

¹⁾ При температуре окружающей среды ниже 0°: момент вращения ниже примерно на 10%.

Принадлежности


Отдельно заказываются:



Адаптер для газовой заслонки VKF41...C

ASK33.4

Технические данные

Привод	Напряжение питания	~/=24 В ±20 % (нагрузка на интерфейс)
	Класс защиты	2 согласно EN 60 730 Часть 1 и Часть 2-14
	Потребляемая мощность	
	- SQM33.4...	макс. 7,5 Вт
	- SQM33.5... / SQM33.7...	макс. 10 Вт
	Допустимое время включения	50 %, макс. 3 мин без прерывания
	Угол установки, полезный диапазон	макс. 90°
	Монтажное положение	любое
	Нагрузка на подшипники	см. «Обзор модификаций»
	Степень защиты	
	- SQM33.41... / SQM33.51...	IP54 согласно EN 60 529-1
	- SQM33.550A9 / SQM33.750A9	IP40 (на выходе кабеля, без подсоединения изоляционной трубки) Степени защиты IP54 можно добиться при подсоединении изоляционной трубки
	 Внимание! С помощью соответствующего средства необходимо защитить подшипник приводного вала от прямого попадания воды или пыли, так как в противном случае уже не удастся добиться степени защиты IP54 на протяжении всего срока службы.	
	Направление позиционирования	Настраивается на основном устройстве
	Номинальный момент ведомого вала	см. «Обзор модификаций»
	Удерживающий момент (под напряжением)	см. «Обзор модификаций»
	Удерживающий момент (без напряжения)	см. «Обзор модификаций»
	Точность возврата в исходное положение (характерно для нового оборудования)	± 0,2° (при эксплуатации с основными устройствами LMV2... / LMV3...)
	Номинальное разрешение при контроле с помощью кодирующего устройства	0,7°
	Время работы	Настраивается на основном устройстве
	Изменение нагрузки при постоянной номинальной нагрузке	обычно 500 000
	Вес	прим. 1,4 кг
	Направление вращения (если смотреть на вал)	против часовой стрелки
	- стандартное	по часовой стрелке
	- обратное	
	Нулевое положение вала привода	состояние на момент поставки: 0 ±0,6°
	Соединительная резьба изоляционной трубки	
	- SQM33.550A9	NPSM ½"-14 Полезная высота номинального профиля резьбы мин. 10 мм
	Срок службы	Циклы (ЗАКРЫТОГО ⇔ ОТКРЫТО ⇔ ЗАКРЫТОГО) с номинального момента: характерно 250.000

Кабельный ввод

SQM33.41... / SQM33.51... / SQM33.71...

- Электрические соединители Двухмодульный RAST2,5
6-полюсный
Поставщик: компания Lumberg
Номер для заказа: 3521 06 K00

SQM33.55... / SQM33.75...

- Без использования галогена
- Испытан UL
- Цвет черный
- Число жил 6
- Наружный диаметр оболочки 5,5-6,5 мм
- Поперечное сечение провода AWG22 / 0,34 мм² / 7-проводный
- Диаметр изоляции отдельной жилы 1,45-1,6 мм
- Твердость наружной оболочки по Шору Определено UL (88A)
- Диапазон температур -20...+70 °C
- Сопротивление провода <100 Ω / км
- Сопротивление изоляции >20 MΩ / км
- Рабочее напряжение жила/жила <50 В
- Испытательное напряжение жила/жила 50 Гц (эффективное значение) / 1 мин >300 В
- Испытательное напряжение жила/наружная оболочка >3,75 кВ согласно DIN EN 60730, глава 13
- Степень защиты IP40 (на выходе кабеля, без подсоединения изоляционной трубки)
- Соединительные штекерные разъемы С винтовым соединением RAST3,5
6-полюсный
Поставщик: компания PTR
Номер для заказа: AK 1550

а также

Штекерный соединитель Duomodul
RAST2,5
6-контакт
Поставщик ф. Lumberg
Номер для заказа: 3521 06 K00

Условия окружающей среды

- Хранение** DIN EN 60 721-3-1
- Климатические условия класс 1K3
- Механические условия класс 1M2
- Диапазон температур -20...+70 °C
- Влажность отн. влаж. <95%
- Транспортировка** DIN EN 60 721-3-2
- Климатические условия класс 2K3
- Механические условия класс 2M2
- Диапазон температур -20...+70 °C
- Влажность отн. влаж. <95%
- Работа** DIN EN 60 721-3-3
- Климатические условия класс 3K5
- Механические условия класс 3M4
- Диапазон температур -20...+60 °C
- Влажность отн. влаж. <95%



Внимание!
Не допускайте образования конденсата, льда и попадания воды!

Приводы SQM33... отличаются своей прочной механической конструкцией и редуктором с небольшим зазором.

Управление и подача ответного сигнала о позиционировании производятся с помощью совместного кабеля.

Этот кабель одновременно служит для подачи напряжения питания.

Приводы приводятся в действие с помощью шаговых двигателей, их позиционирование может производиться с разрешением $0,1^\circ$.

Важные характеристики и настройки (время работы, направление вращения, конечные положения) приводов SQM33... определяются управляющим основным устройством, например LMV27... (подробно см. в базовой документации на LMV27...).

Время работы исполнительных элементов изменяется основным устройством в фазах работы автомата (например, запуск: короткое время работы; работа: длительное время работы).



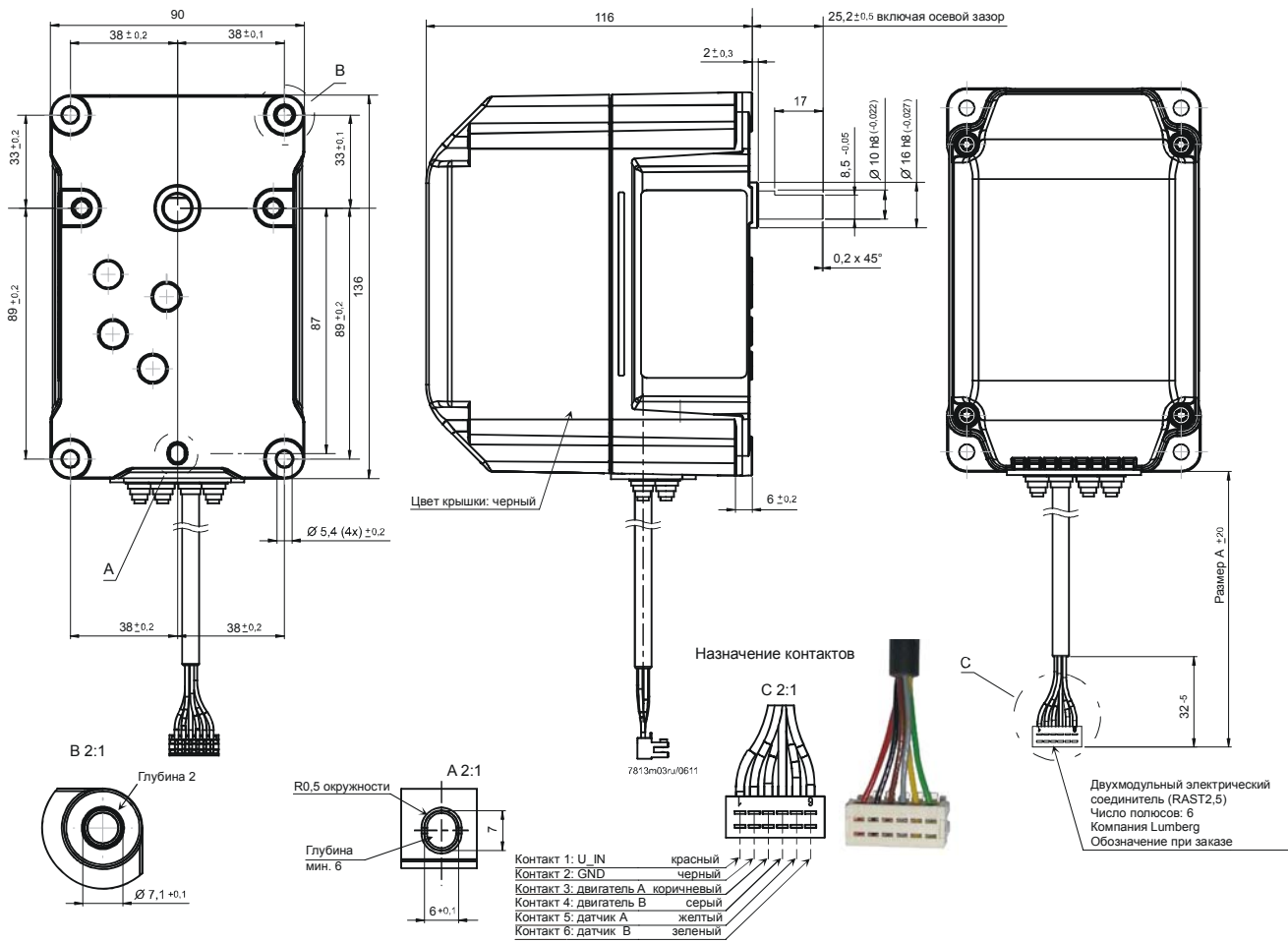
Указание по использованию!

В связи с конструкцией редуктора исполнительных механизмов SQM33.6 / SQM33.7 рекомендуется односторонний момент нагрузки. При двусторонней нагрузке необходимо в ходе разработки концепции установки или регулировки дополнительно учитывать зазор редуктора $\pm 0,3^\circ$.

Габаритные размеры

Размеры в мм

SQM33.41... / SQM33.51... / SQM33.71...

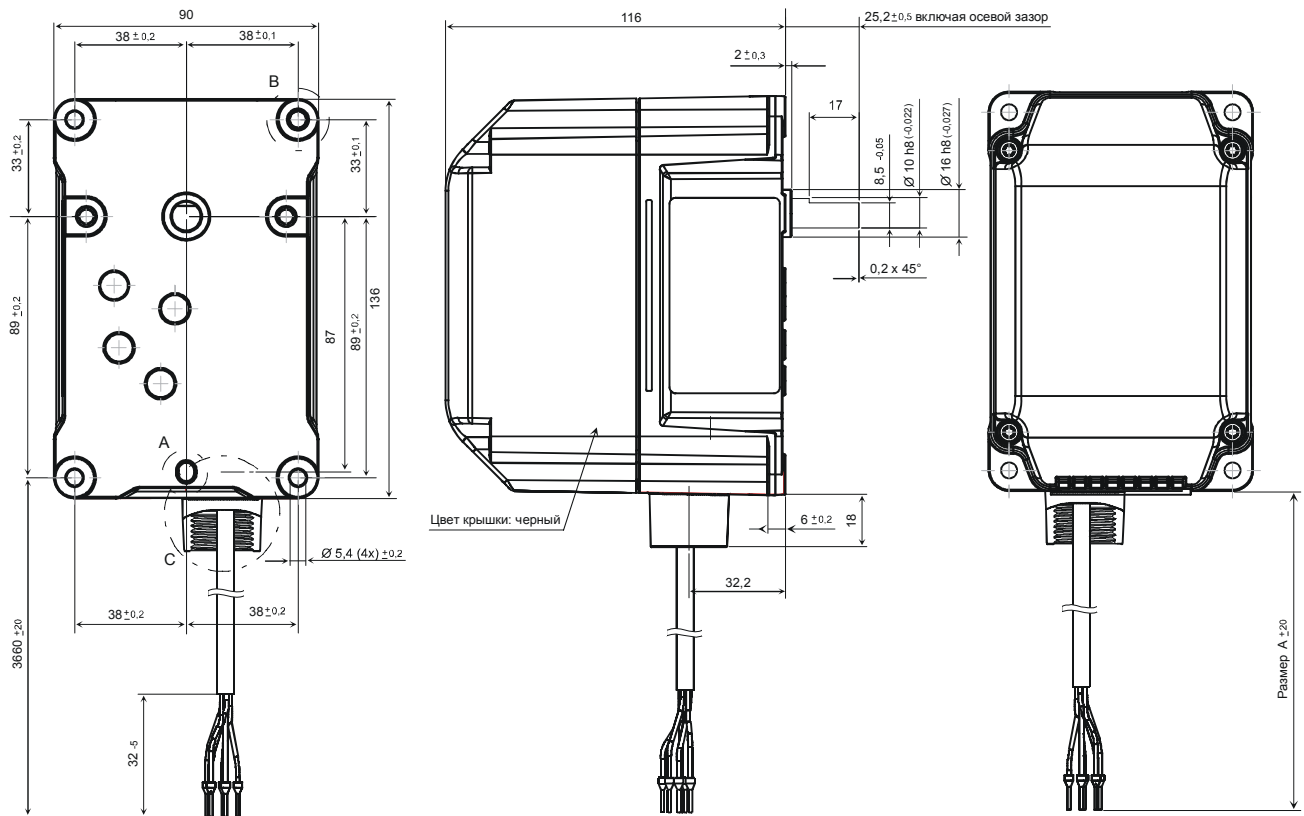


Тип	Размер А
SQM33.410A9	1500
SQM33.411A9	3000
SQM33.510A9	1500
SQM33.511A9	3000
SQM33.711A9	3000

Габаритные размеры (продолжение)

Размеры в мм

SQM33.550A9 / SQM33.750A9

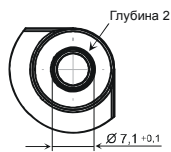
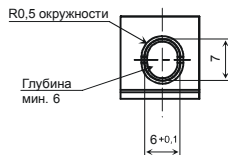


A2:1

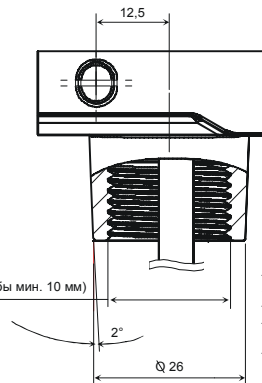
B 2:1

C 2:1

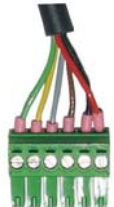
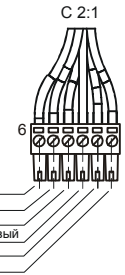
7813m04ru/0611



NSPM 1/2" - 14
(полезная длина резьбы мин. 10 мм)



Назначение контактов



Контакт 6: датчик В зеленый
 Контакт 5: датчик А желтый
 Контакт 4: двигатель В серый
 Контакт 3: двигатель А коричневый
 Контакт 2: GND черный
 Контакт 1: U_IN красный



Указание!

Распределение разъемов соединителя RAST2,5 соответствует распределению разъемов соединителя RAST3,5.

Тип	Размер А
SQM33.550A9	3600
SQM33.750A9	3600