



**ЗАКРЫТОЕ АКЦИОНЕРНОЕ ОБЩЕСТВО
«НАУЧНО-ПРОИЗВОДСТВЕННЫЙ КОМПЛЕКС «ВИП»**

ИНН 6662058814

Юридический адрес: 620142, г. Екатеринбург, ул. Щорса, 7

Почтовый адрес: 620102, г. Екатеринбург,

ул. Белореченская, 30, а/я 313

<http://www.zaovip.ru> E-mail: zakaz@zaovip.ru

Тел./факс: (343) 302-03-53

БЛОК ПИТАНИЯ ИМПУЛЬСНЫЙ БПИ-15-АКБ-ВИП

Паспорт, руководство по эксплуатации

ЭИ.209.00.000ПС



Май 2016

СОДЕРЖАНИЕ

1	НАЗНАЧЕНИЕ.....	2
2	ТЕХНИЧЕСКИЕ ХАРАКТЕРИСТИКИ.....	3
3	ОБОЗНАЧЕНИЕ ПРИ ЗАКАЗЕ.....	5
4	КОМПЛЕКТНОСТЬ.....	5
5	УСТРОЙСТВО И ПРИНЦИП ДЕЙСТВИЯ.....	5
6	МЕРЫ БЕЗОПАСНОСТИ.....	7
7	МОНТАЖ.....	8
8	ПОДГОТОВКА К ЭКСПЛУАТАЦИИ.....	9
9	МАРКИРОВКА И ПЛОМБИРОВАНИЕ.....	12
10	УПАКОВКА.....	13
11	ТРАНСПОРТИРОВАНИЕ И ХРАНЕНИЕ.....	13
12	УТИЛИЗАЦИЯ.....	13
13	СВИДЕТЕЛЬСТВО О ПРИЕМКЕ.....	14
14	СВИДЕТЕЛЬСТВО ОБ УПАКОВКЕ.....	14
15	ГАРАНТИИ ИЗГОТОВИТЕЛЯ.....	15
16	СВЕДЕНИЯ О РЕКЛАМАЦИЯХ.....	15
	ПРИЛОЖЕНИЕ А Функциональные схемы.....	16
	ПРИЛОЖЕНИЕ Б Габаритные размеры.....	17
	ПРИЛОЖЕНИЕ В Схема подключения.....	18
	ПРИЛОЖЕНИЕ Г Схемы проверки.....	19

Версия:

19.05.2016_A6

Паспорт, руководство по эксплуатации содержит технические характеристики, правила эксплуатации, описание принципа действия и устройства блока питания импульсного БПИ-15-АКБ-ВИП (далее блок), а также сведения об его приемке, упаковке и гарантиях изготовителя.

1 НАЗНАЧЕНИЕ

1.1 Блок предназначен для преобразования сетевого напряжения 220 В в стабилизированное напряжение постоянного тока с резервированием от внешней аккумуляторной батареи.

1.2 Блок имеет в своем составе один (13,8 В) или два канала (13,8 В и 24 В), гальванически развязанных от сетевого напряжения питания, схему электронной защиты от перегрузок и короткого замыкания по каждому каналу, светодиодную индикацию режимов работы (индикаторы дублируются оптопарами), схему резервирования питания от аккумуляторной батареи (далее АКБ, поставляется по заказу).

1.3 При отсутствии сетевого напряжения питания или выходе его за допустимые пределы, блок переключается на работу от АКБ. При наличии сетевого напряжения питания, находящегося в допустимых пределах, блок возвращается в режим работы от сети и осуществляет зарядку АКБ.

1.4 Функциональные схемы блока приведены в приложении А.

1.5 Блок предназначен для установки на DIN-рейку NS35\7,5. Габаритные размеры приведены в приложении Б.

1.6 Блок по ГОСТ 14254 соответствует степени защиты IP20.

1.7 Блок не создает промышленных помех.

1.8 По устойчивости к климатическим воздействиям блок соответствует исполнению УХЛ категории 3 по ГОСТ 15150, группы исполнения С3 по ГОСТ 52931, но для работы при температуре от минус 40 до плюс 50 °С.

1.9 При эксплуатации блока допускаются воздействия:

- синусоидальной вибрации с частотой от 5 до 25 Гц и амплитудой до 0,1 мм (группа L3 по ГОСТ 52931);
- магнитных полей постоянного и переменного токов с частотой (50 ± 1) Гц и напряженностью до 400 А/м;
- относительной влажности от 30 до 80 % в диапазоне рабочих температур.

1.10 Блок является восстанавливаемым изделием.

1.11 Предприятие-изготовитель оставляет за собой право вносить изменения в техническую документацию на изделия без предвари-

тельного уведомления, сохранив при этом функциональные возможности и назначение.

2 ТЕХНИЧЕСКИЕ ХАРАКТЕРИСТИКИ

2.1 Основные технические характеристики приведены в таблице 1.

Таблица 1 — Основные технические характеристики

Параметр	Значение
Диапазон сетевого напряжения питания переменного тока, В	170...265
Безопасный диапазон сетевого напряжения питания переменного тока, В	0...265
Частота сетевого напряжения питания, Гц	45...60
Потребляемая мощность, Вт	не более 23
КПД сетевого блока питания, %	не менее 80
Выходное напряжение постоянного тока (при работе от сети), В для блоков без термокомпенсации для блоков с термокомпенсацией	13,8 13,2...15,0
Максимальный ток нагрузки на канал 13,8 В (при работе от сети), А БПИ-15-АКБ-ВИП-1К БПИ-15-АКБ-ВИП-2К	1,00 0,75
Номинальное выходное напряжение повышающего преобразователя напряжения (канал 24 В, только для БПИ-15-АКБ-ВИП-2К), В	24,0
Максимальный ток нагрузки повышающего преобразователя (только для БПИ-15-АКБ-ВИП-2К), А	0,12
КПД преобразователя 24 В (только для БПИ-15-АКБ-ВИП-2К), %	не менее 90
Точность установки выходного напряжения (при работе от сети), %	± 0,5
Диапазон выходного напряжения постоянного тока (при работе от АКБ), В для блоков без термокомпенсации для блоков с термокомпенсацией	10,7...13,5 10,7...15,0
Изменение выходного напряжения 13,8 В при изменении тока нагрузки от 0 до максимального, при работе от сети, мВ	не более ± 50
Пульсации переменной составляющей на канале 13,8 В при максимальном токе нагрузки, мВ	не более ± 50
Пульсации переменной составляющей на канале 24 В при максимальном токе нагрузки (только для БПИ-15-АКБ-ВИП-2К), мВ	не более ± 100
Пульсации переменной составляющей на канале 24 В при максимальном токе нагрузки (только для БПИ-15-АКБ-ВИП-2К), мВ	не более ± 100
Электрическая прочность изоляции вход-выход, В	1500
Сопrotивление изоляции вход-выход при напряжении 500 В, МОм	не менее 20
Максимальный ток заряда АКБ, А	0,26
Напряжение отключения АКБ от нагрузки, В	10,7
Тип применяемой АКБ (внешняя)	свинцово-кислотная

Продолжение таблицы 1

Параметр	Значение
Емкость АКБ, А/ч	не более 7
Максимальный ток, коммутируемый оптопарой, мА	20
Рабочий диапазон температур блока ¹⁾ , °С	-40...+50
Масса, кг БПИ-15-АКБ-ВИП-1К БПИ-15-АКБ-ВИП-2К	не более 0,35 не более 0,40
¹⁾ Для самого блока. При работе блока в составе с АКБ при отрицательных температурах, АКБ желательно помещать в термокожух для поддержания необходимой температуры электролита и тем самым сохранения емкости в допустимых пределах. Это определяется техническими требованиями на АКБ и требованиями к длительности работы блока от АКБ при низких температурах.	

2.2 Блоки, оснащенные системой термокомпенсации напряжения заряда АКБ, имеют дополнительный вход для подключения внешнего датчика температуры (входит в комплект поставки). Датчик крепится на корпус АКБ. Термокомпенсация напряжения заряда АКБ позволяет продлить срок службы АКБ при эксплуатации блока в широком температурном диапазоне. Изменение напряжения заряда АКБ от температуры при наличии термокомпенсации показано на рисунке 1. При отсутствии термокомпенсации напряжение заряда АКБ составляет 13,8 В.

Внимание! При отключенном датчике температуры блока с термокомпенсацией напряжение на выходе составит 13,2 В.

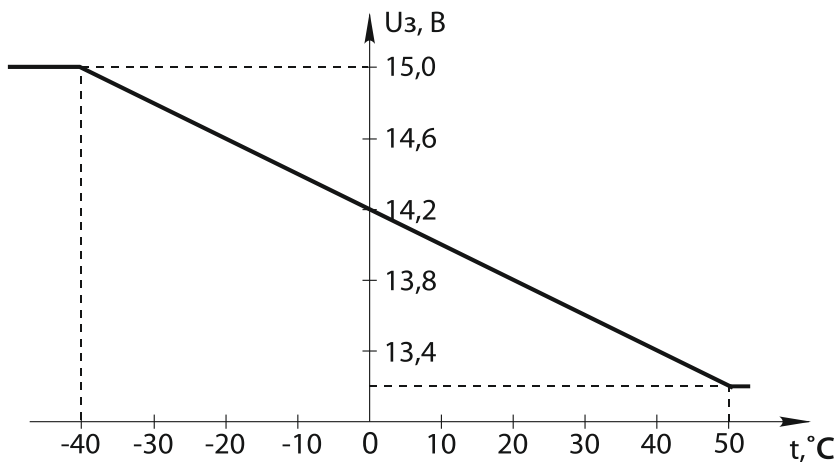


Рисунок 1 — Зависимость напряжения заряда АКБ от температуры

3 ОБОЗНАЧЕНИЕ ПРИ ЗАКАЗЕ

Пример обозначения при заказе:

БПИ-15-АКБ-ВИП - 2К - 1 - 360
 1 2 3 4

- где
- 1 — наименование;
 - 2 — количество каналов:
 - 1К — один канал 13,8 В;
 - 2К — два канала 13,8 и 24 В;
 - 3 — наличие термокомпенсации напряжения заряда АКБ:
 - 1 — есть;
 - 0 — нет;
 - 4 — дополнительная технологическая наработка до 360 часов.

Примечания:

- по заказу поставляется DIN-рейка NS35\7,5;
- по заказу поставляется аккумуляторная батарея.

4 КОМПЛЕКТНОСТЬ

4.1 Комплект поставки блока должен соответствовать перечню таблицы 2.

Таблица 2 — Комплект поставки

Наименование	Обозначение	Количество	Примечание
Блок питания импульсный БПИ-15-АКБ-ВИП	ЭИ.209.00.000	1	соответственно заказу
Паспорт Руководство по эксплуатации	ЭИ.209.00.000ПС	1	
Колодка (3 контакта)	15EDGK-5.08-03P	1	
Колодка (2 контакта)	15EDGK-3.81-02P	5 6	для БПИ-15-АКБ-ВИП-1К для БПИ-15-АКБ-ВИП-2К
Колодка (3 контакта)	15EDGK-3.81-03P	1	при наличии термокомпенсации
Датчик температуры LM19	ЭИ.209.00.000ДО	1	
DIN-рейка	NS35\7,5		
Аккумуляторная батарея	12 В, 7 А/ч		по заказу

5 УСТРОЙСТВО И ПРИНЦИП ДЕЙСТВИЯ

5.1 В состав блока входят:

- входной сетевой фильтр с элементами защиты от электромагнитных помех и высоковольтных выбросов;
- выпрямитель входного напряжения;

- преобразователь постоянного напряжения в переменное с частотой 130 кГц и гальванической развязкой с элементами защиты от перегрузки по входу и перегреву;
- вторичный выпрямитель выходного напряжения;
- цепь обратной связи с гальванической развязкой;
- повышающий преобразователь (только в БПИ-15-АКБ-ВИП-2К);
- коммутатор АКБ с функциями заряда и слежения за её напряжением;
- автоматический выключатель выходного напряжения при перегрузке или коротком замыкании на выходе;
- электронная схема контроля тока нагрузки;
- система контроля и выдачи информации о различных режимах и состояниях блоков.

5.2 Блок может работать в трех режимах:

- режим питания от сети 220 В;
- режим питания от АКБ;
- аварийное состояние — при наличии недопустимых режимов как по входу, так и по выходу.

Переходы между режимами работы и состояниями происходят автоматически.

5.2.1 Режим питания от сети 220 В:

- при появлении сетевого питающего напряжения на входе блока происходит его включение с функцией «мягкого» пуска с ограничением входного тока;
- на выход блока поступает стабилизированное напряжение постоянного тока на уровне 13,8 В и 24 В (только для БПИ-15-АКБ-ВИП-2К);
- на передней панели блока светятся светодиоды «Увых 13,8 В», «Увых 24 В», «Сеть 220 В».

В режиме работы от сети происходит подзарядка АКБ с функцией ограничения тока (максимум 0,26 А).

5.2.2 Режим питания от АКБ:

- если входное питающее напряжение выходит за пределы рабочего диапазона, происходит автоматическое отключение блока от сети и переход в режим работы от АКБ;
- на передней панели блока светятся светодиоды «Увых 13,8 В», «Увых 24 В»;
- в режиме работы от АКБ ведется контроль напряжения АКБ. При достижении значения 11,3 В включается свето-

диод «АКБ 11 В», индицируя о скором отключении нагрузки от АКБ. При достижении напряжения на АКБ 10,7 В, блок отключает нагрузку от АКБ, вся индикация отключается. Напряжение на выходе каналов блока отсутствует;

- при возвращении значения сетевого напряжения в допустимые пределы, блок переходит в режим работы от сети: на выходе каналов блока появляется напряжение 13,8 В и 24 В (только для БПИ-15-АКБ-ВИП-2К), светятся светодиоды «Увых 13,8 В», «Увых 24 В», «Сеть 220 В» и начинается зарядка АКБ током 0,26 А. Светодиод «АКБ 11 В» погаснет при заряде АКБ до напряжения 11,7...11,9 В.

Переход из режима работы от сети в режим работы от АКБ и обратно происходит без провала выходного напряжения.

5.2.3 Аварийные состояния:

- при перегрузке по току на канале 13,8 В или 24 В (только для БПИ-15-АКБ-ВИП-2К), срабатывает защита от перегрузки, при этом светодиод «Защ. Увых» будет светиться, а светодиоды «Увых 13,8 В», «Увых 24 В» будут мигать с частотой около 1 Гц;
- при коротком замыкании на канале 13,8 В или 24 В, светодиоды «Увых 13,8 В», «Увых 24 В» гаснут, светодиод «Защита Увых» светится.

При устранении короткого замыкания или перегрузки, блок переходит в режим работы от сети или от АКБ (в случае отсутствия сетевого напряжения).

5.3 При включении светодиодов «АКБ 11 В», «Сеть 220 В», «Защита Увых» сигнал дублируется через соответствующую оптопару.

5.4 Блок имеет защиту от неправильного подсоединения (переплюсовки) АКБ. В случае неверного подключения при отсутствии сетевого питающего напряжения все светодиоды будут погашены.

6 МЕРЫ БЕЗОПАСНОСТИ

6.1 К работе с блоком должны допускаться лица, прошедшие инструктаж по технике безопасности при работе с установками напряжением до 1000 В, ознакомленные с настоящим Паспортом, руководством по эксплуатации.

6.2 Обслуживающему персоналу запрещается работать без проведения инструктажа по технике безопасности.

6.3 По способу защиты человека от поражения электрическим током блок относится к классу 01 по ГОСТ 12.2.007.0.-75.

6.4 Блок должен быть соединен с контуром заземления.

7 МОНТАЖ

7.1 В зимнее время ящики с блоками следует распаковывать в отапливаемом помещении не менее чем через 8 часов после внесения их в помещение.

7.2 Прежде чем приступить к монтажу блока, необходимо его осмотреть. При этом необходимо проверить соответствие маркировки, отсутствие вмятин и видимых механических повреждений корпуса.

7.3 Блок монтируется на DIN-рейке. Место установки блока должно быть удобно для проведения монтажа, демонтажа и обслуживания.

7.4 Для обеспечения охлаждения блока необходимо обеспечить воздушные зазоры до стенок шкафа и рядом установленных приборов. Рекомендуемые минимальные зазоры приведены на рисунке 2.

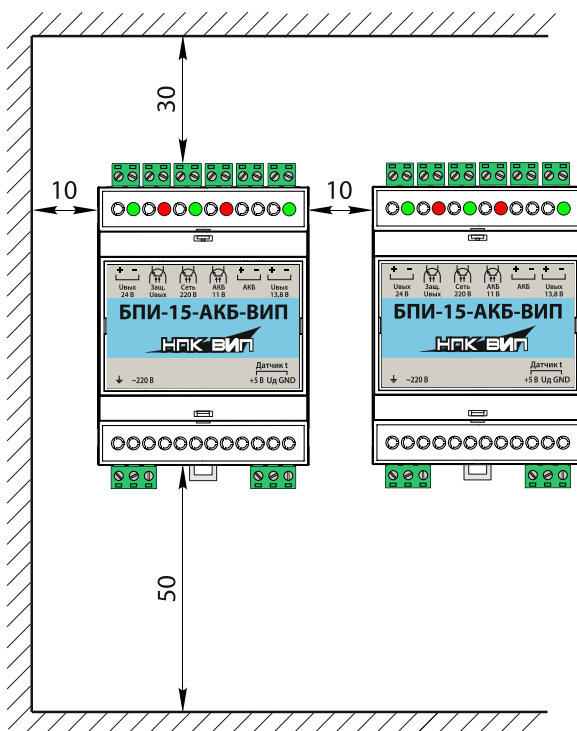
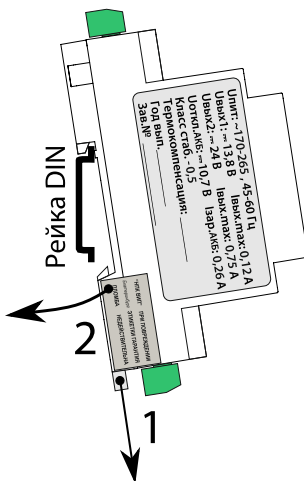


Рисунок 2 — Рекомендуемые минимальные зазоры

7.5 Блок крепится на DIN-рейку с помощью специальной защелки в соответствии с рисунком 3.



1 — отодвинуть защелку вниз;

2 — установить блок на DIN-рейку, отпустить защелку.

Рисунок 3 — Монтаж блока на DIN-рейку

7.6 Монтаж внешних соединений блока должен производиться в соответствии со схемой подключения, приведенной в приложении В.

Внимание! Порядок подключения нагрузок, АКБ и подачи сетевого напряжения питания указан в разделе 8.

7.7 Подключение блока производить отверткой с размерами шлица 0,5×2,7 мм. Момент затяжки винтов 0,5 Н·м.

8 ПОДГОТОВКА К ЭКСПЛУАТАЦИИ

8.1 Перед включением блока необходимо убедиться в соответствии его установки и монтажа указаниям, изложенным в разделах 6; 7. Изучить настоящий Паспорт, руководство по эксплуатации.

8.2 Подключить нагрузки на выходы каналов.

8.3 При наличии термокомпенсации закрепить датчик температуры к корпусу АКБ. Смонтировать провода АКБ и датчика к разъемам блока.

8.4 Подключить клеммы к АКБ, при этом на выходе каналов появится напряжение. Блок будет находиться в режиме работы от АКБ (при условии достаточного уровня заряда АКБ).

8.5 Подать сетевое напряжение питания. После этого блок готов к работе.

8.6 Проверка технического состояния должна проводиться периодически в сроки, установленные предприятием эксплуатирующим блоки.

8.7 Проверка технического состояния блока включает в себя:

- внешний осмотр;
- проверку работоспособности.

8.8 При внешнем осмотре необходимо проверить:

- наличие маркировки;
- отсутствие обрывов или повреждений изоляции линии соединений;
- надежность присоединения кабелей;
- отсутствие обрывов заземляющих проводов;
- прочность крепления заземления;
- отсутствие пыли и грязи на блоке;
- отсутствие вмятин, видимых механических повреждений корпуса;
- целостность светодиодов индикации.

8.9 Эксплуатация блока с повреждениями и неисправностями запрещена.

8.10 Блоки, забракованные при внешнем осмотре, дальнейшей проверке не подлежат.

8.11 Проверка работоспособности проводится по схемам, приведенным в приложении Г, при температуре окружающего воздуха от 20 до 30 °С.

8.12 Проверка нагрузочной способности выходных каналов блоков:

- собрать схему, приведенную на рисунке Г.1 в приложении Г;
- установить напряжение питания блоков с помощью автотрансформатора Т1 в пределах диапазона 215...225 В. Напряжение питания контролировать вольтметром V3;
- изменяя сопротивление реостатов Rн1 и Rн2, установить максимальный ток нагрузки для каждого канала (см. таблицу 1). Ток нагрузки контролировать амперметрами А1 и А2;
- вольтметрами V1 и V2 измерить выходные напряжения при максимальном токе нагрузки;

- напряжение на выходе каждого канала должно отличаться от номинального выходного напряжения не более чем на $\pm 0,5\%$ для блока без термокомпенсации;
- напряжение на выходе канала 13,8 В для блока с термокомпенсацией должно отличаться от напряжения, рассчитанного по формуле (1), не более чем на $\pm 0,1$ В.

$$U_{\text{вых}} = 13,2 + (50 - t) \cdot 0,02, \quad (1)$$

где t — температура окружающего воздуха.

Внимание! Исходное положение движков реостатов R_{n1} и R_{n2} — верхнее по схеме, обеспечивающее минимальное потребление тока для каждого канала.

8.13 Проверка рабочего диапазона напряжения питания блоков:

- установить напряжение питания блоков с помощью автотрансформатора Т1 в пределах диапазона 215...225 В. Напряжение питания контролировать вольтметром V3;
- изменяя сопротивление реостатов R_{n1} и R_{n2} установить максимальный ток нагрузки для каждого канала (см. таблицу 1). Ток нагрузки контролировать амперметрами А1 и А2;
- не изменяя положения движков реостатов R_{n1} и R_{n2} автотрансформатором Т1 плавно уменьшить напряжение питания до 80...90 В. С помощью вольтметра V3 измерить напряжение при котором блоки переключаются на работу от АКБ (светодиод «Сеть 220 В» перестанет светиться). Напряжение отключения должно быть не более 170 В;
- не изменяя положения движков реостатов R_{n1} и R_{n2} автотрансформатором Т1 плавно увеличить напряжение питания до 180...190 В, до момента переключения блоков на работу от сети;
- вольтметрами V1 и V2 измерить выходные напряжения при максимальном токе нагрузки;
- не изменяя положения движков реостатов R_{n1} и R_{n2} автотрансформатором Т1 установить напряжение питания блоков в пределах 250...260 В. Напряжение питания контролировать вольтметром V3;
- вольтметрами V1 и V2 измерить выходное напряжение при максимальном токе нагрузки на каждом канале;

- рассчитать изменение выходного напряжения для каждого канала при изменении напряжения питания по формуле:

$$\Delta U = (U_{\text{вых.1}} - U_{\text{вых.2}}) / U_{\text{вых}} \cdot 100 \%, \quad (2)$$

где $U_{\text{вых.1}}$ — измеренное значение выходного напряжения при напряжении питания 180 В, В;

$U_{\text{вых.2}}$ — измеренное значение выходного напряжения при напряжении питания 260 В, В;

$U_{\text{вых}}$ — напряжение 13,8 В или 24,0 В. Для блока с термокомпенсацией напряжение на выходе канала 13,8 В рассчитывается по формуле (1);

- значение ΔU должно быть не более $\pm 0,5 \%$, для блока с термокомпенсацией для канала 13,8 В, не более $\pm 0,72 \%$.

8.14 Проверка сопротивления изоляции блоков:

- собрать схемы, приведенные на рисунках Г.2; Г.3, приложения Г;
- с помощью мегомметра измерить сопротивление изоляции вход-выход, при испытательном напряжении 500 В;
- сопротивление изоляции вход-выход должно быть не менее 20 МОм.

9 МАРКИРОВКА И ПЛОМБИРОВАНИЕ

9.1 Маркировка блока выполняется в соответствии с ГОСТ 18620-86 и содержит следующие надписи:

- наименование блока;
- обозначения разъемов;
- напряжение питания;
- частота питающей сети;
- выходное напряжение;
- максимальный выходной ток на канал;
- напряжение отключения АКБ;
- ток заряда АКБ;
- наличие или отсутствие термокомпенсации;
- класс стабилизации;
- год выпуска;
- порядковый номер блока по системе нумерации предприятия-изготовителя.

9.2 Пломбирование осуществляют на стыке лицевой панели с основанием корпуса наклеиванием гарантийной этикетки с логотипом предприятия-изготовителя.

10 УПАКОВКА

10.1 Упаковка блока обеспечивает его сохранность при хранении и транспортировании.

10.2 Блок и эксплуатационные документы помещены в пакет из полиэтиленовой пленки. Пакет упакован в потребительскую тару — коробку из картона.

10.3 Картонные коробки с блоками укладываются в транспортную тару — ящики типа IV ГОСТ 5959.

10.4 Ящики должны быть обиты внутри водонепроницаемым материалом, который предохраняет от проникновения пыли и влаги.

10.5 На транспортной таре в соответствии с ГОСТ 14192 нанесены несмываемой краской дополнительные и информационные надписи, а также манипуляционные знаки, соответствующие наименованию и назначению знаков «Хрупкое. Осторожно», «Верх», «Беречь от влаги».

11 ТРАНСПОРТИРОВАНИЕ И ХРАНЕНИЕ

11.1 Блоки в упаковке транспортируются всеми видами транспорта, в том числе воздушным транспортом в отапливаемых герметизированных отсеках, в соответствии с правилами перевозок грузов, действующими на каждом виде транспорта.

11.2 Условия транспортирования должны соответствовать условиям 5 по ГОСТ 15150.

11.3 Условия хранения блоков в транспортной таре должны соответствовать условиям 5 по ГОСТ 15150.

12 УТИЛИЗАЦИЯ

12.1 Блоки не представляют опасности для жизни, здоровья людей и окружающей среды, как в процессе эксплуатации, так и после окончания срока эксплуатации.

12.2 Блоки не содержат драгоценных металлов.

12.3 Утилизацию блоков должна проводить эксплуатирующая организация и выполнять согласно нормам и правилам, действующим на территории потребителя, проводящего утилизацию.

13 СВИДЕТЕЛЬСТВО О ПРИЕМКЕ

Блок питания импульсный БПИ-15-АКБ-ВИП-_____ заводской номер _____ соответствует техническим условиям ЭИ.97.00.000ТУ и признан годным к эксплуатации.

Дата выпуска _____.

МП

Представитель ОТК _____ / _____ /
(подпись, фамилия)

Проведена дополнительная технологическая наработка _____ часов.

14 СВИДЕТЕЛЬСТВО ОБ УПАКОВКЕ

Блок питания импульсный БПИ-15-АКБ-ВИП-_____ заводской номер _____ упакован согласно требованиям действующей конструкторской документации.

Дата упаковки _____.

Упаковку произвел _____ / _____ /
(подпись, фамилия)

15 ГАРАНТИИ ИЗГОТОВИТЕЛЯ

15.1 Изготовитель гарантирует исправную работу блоков в течение 36 месяцев со дня ввода в эксплуатацию при соблюдении условий транспортирования, хранения и эксплуатации, установленных в настоящем Паспорте, руководстве по эксплуатации.

15.2 Гарантийный срок хранения — 6 месяцев со дня изготовления блоков. Превышение установленного гарантийного срока хранения включается в гарантийный срок эксплуатации.

15.3 Дата ввода в эксплуатацию _____.

15.4 Должность, фамилия, подпись ответственного лица о проверке технического состояния и вводе блоков в эксплуатацию:

_____.

16 СВЕДЕНИЯ О РЕКЛАМАЦИЯХ

16.1 Рекламации на блок, дефекты которого вызваны нарушением правил эксплуатации, транспортирования или хранения, не принимаются.

16.2 По заказу продукции и сервисному обслуживанию обращаться:

ЗАО «НАУЧНО-ПРОИЗВОДСТВЕННЫЙ КОМПЛЕКС «ВИП»

Юридический адрес: 620142, г. Екатеринбург, ул. Щорса, 7;

Почтовый адрес: 620102, г. Екатеринбург, ул. Белореченская, 30, а/я 313;

тел./факс: (343) 302-03-53,

<http://www.zaovip.ru>,

E-Mail: zakaz@zaovip.ru

Изготовитель: ООО «Энергия-Источник».

ПРИЛОЖЕНИЕ А

Функциональные схемы

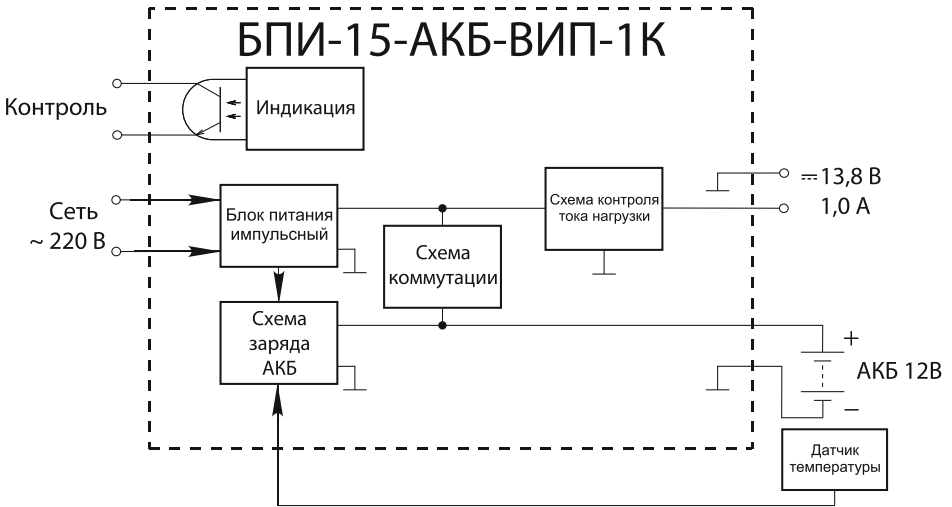
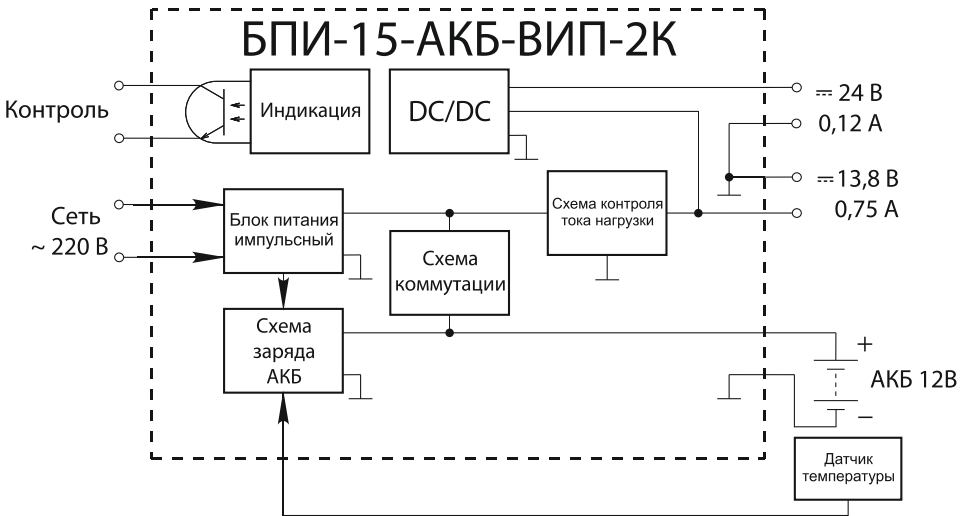


Рисунок А.1 — Функциональная схема БПИ-15-АКБ-ВИП-1К

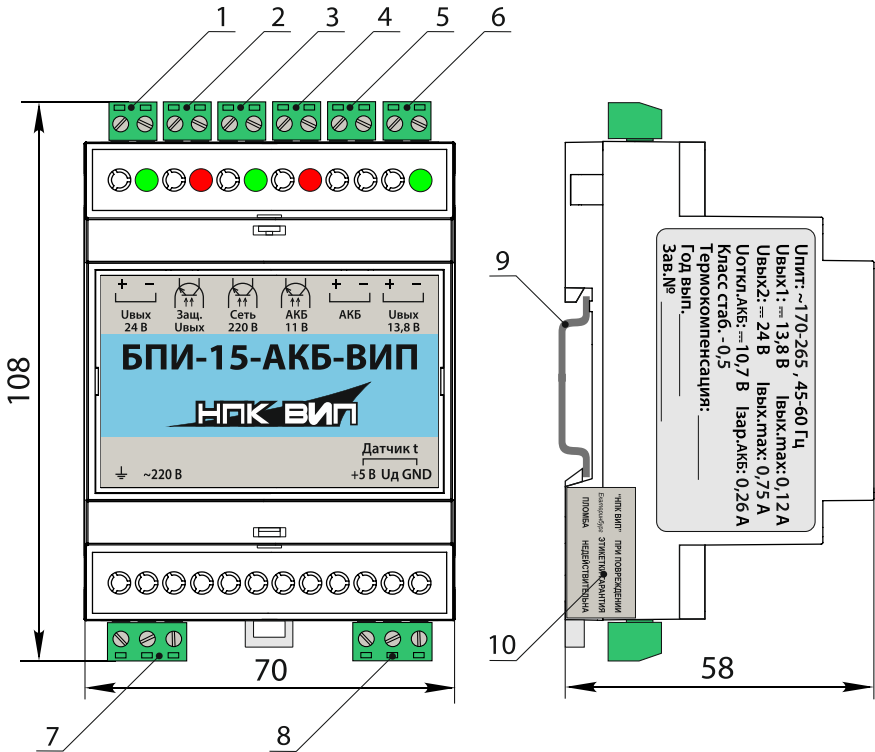


DC/DC — повышающий преобразователь 13,8 В — 24,0 В.

Рисунок А.2 — Функциональная схема БПИ-15-АКБ-ВИП-2К

ПРИЛОЖЕНИЕ Б

Габаритные размеры

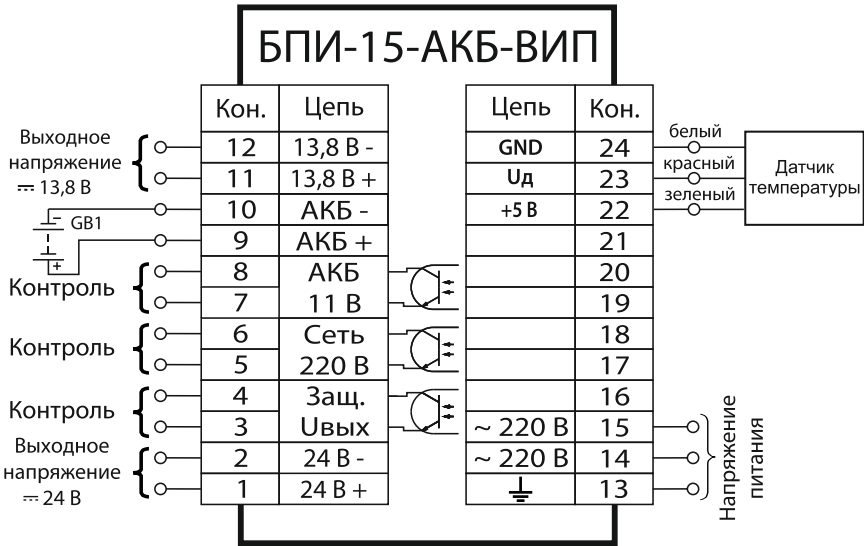


- 1 — разъем для подключения нагрузки к каналу 24 В (только для БПИ-15-АКБ-ВИП-2К);
- 2 — разъем для подключения оптопары, дублирующей работу светодиода «Защ. Увых»;
- 3 — разъем для подключения оптопары, дублирующей работу светодиода «Сеть 220 В»;
- 4 — разъем для подключения оптопары, дублирующей работу светодиода «АКБ 11 В»;
- 5 — разъем для подключения АКБ;
- 6 — разъем для подключения нагрузки к каналу 13,8 В;
- 7 — разъем для подключения сетевого напряжения питания;
- 8 — разъем для подключения датчика температуры (при заказе);
- 9 — DIN-рейка;
- 10 — гарантийная этикетка.

Рисунок Б.1 — Габаритные размеры блока

ПРИЛОЖЕНИЕ В

Схема подключения



GB1 — аккумуляторная батарея, 12 В, 7 А/ч;

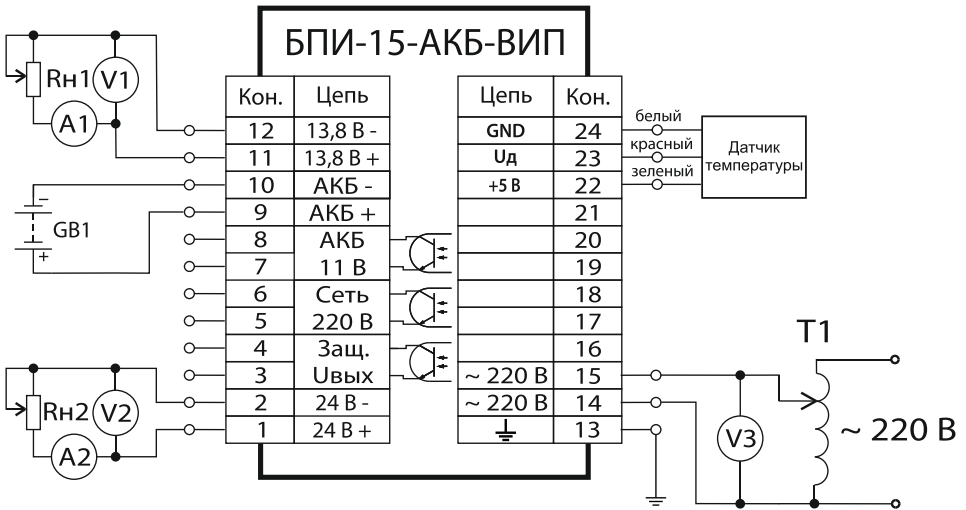
Контроль — выходы оптопар TLP181.

Рисунок В.1 — Схема подключения блока

Примечание — Канал 24 В и датчик температуры только при заказе соответствующих опций.

ПРИЛОЖЕНИЕ Г

Схемы проверки



- A1, A2 — мультиметр РС5000;
- V1, V2, V3 — мультиметр РС5000;
- T1 — автотрансформатор;
- Rн1, Rн2 — реостат;
- GB1 — аккумуляторная батарея 12 В, 7 А/ч.

Рисунок Г.1 — Схема проверки нагрузочной способности блока

Продолжение приложения Г

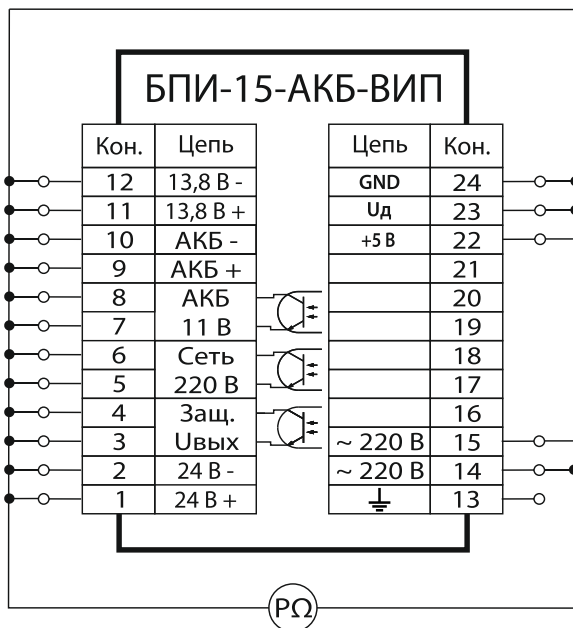
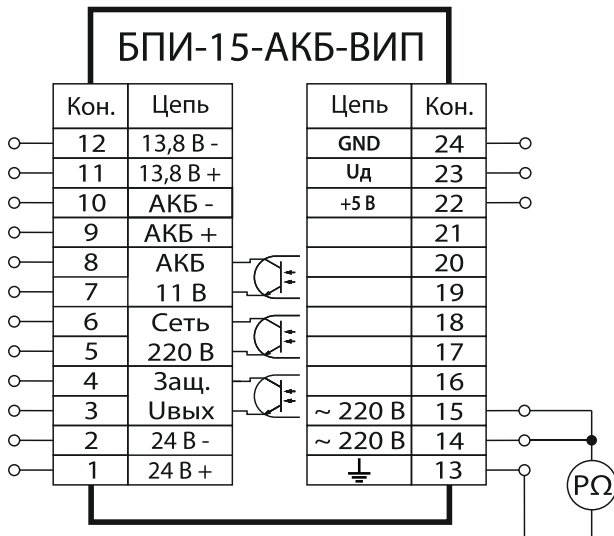


Рисунок Г.2 — Схема проверки сопротивления изоляции блока



PΩ — мегаомметр.

Рисунок Г.3 — Схема проверки сопротивления изоляции блока

