



**ЗАКРЫТОЕ АКЦИОНЕРНОЕ ОБЩЕСТВО  
«НАУЧНО-ПРОИЗВОДСТВЕННЫЙ КОМПЛЕКС «ВИП»**

---

**ИНН 6662058814**

**Юридический адрес: 620142, г. Екатеринбург, ул. Щорса, 7**

**Почтовый адрес: 620102, г. Екатеринбург,**

**ул. Белореченская, 30, а/я 313**

**<http://www.zaovip.ru> E-mail: [zakaz@zaovip.ru](mailto:zakaz@zaovip.ru)**

**Тел./факс: (343) 302-03-53**

## **БЛОКИ ПИТАНИЯ ИМПУЛЬСНЫЕ БПИ-ВИП**

Паспорт, руководство по эксплуатации

ЭИ.97.00.000ПС



Май 2016



## СОДЕРЖАНИЕ

1	НАЗНАЧЕНИЕ.....	2
2	ТЕХНИЧЕСКИЕ ХАРАКТЕРИСТИКИ.....	3
3	ОБОЗНАЧЕНИЕ ПРИ ЗАКАЗЕ.....	5
4	КОМПЛЕКТНОСТЬ.....	5
5	УСТРОЙСТВО И ПРИНЦИП ДЕЙСТВИЯ.....	5
6	МЕРЫ БЕЗОПАСНОСТИ.....	6
7	МОНТАЖ.....	6
8	ПОДГОТОВКА К ЭКСПЛУАТАЦИИ.....	10
9	МАРКИРОВКА И ПЛОМБИРОВАНИЕ.....	11
10	УПАКОВКА.....	12
11	ТРАНСПОРТИРОВАНИЕ И ХРАНЕНИЕ.....	12
12	УТИЛИЗАЦИЯ.....	12
13	СВИДЕТЕЛЬСТВО О ПРИЕМКЕ.....	13
14	СВИДЕТЕЛЬСТВО ОБ УПАКОВКЕ.....	13
15	ГАРАНТИИ ИЗГОТОВИТЕЛЯ.....	14
16	СВЕДЕНИЯ О РЕКЛАМАЦИЯХ.....	14
	ПРИЛОЖЕНИЕ А Габаритные размеры.....	15
	ПРИЛОЖЕНИЕ Б Функциональная схема.....	20
	ПРИЛОЖЕНИЕ В Схемы подключения.....	21
	ПРИЛОЖЕНИЕ Г Схема проверки.....	23

Версия:

12.05.2016\_A6

Паспорт, руководство по эксплуатации содержит технические характеристики, правила эксплуатации, описание принципа действия и устройства блоков питания импульсных БПИ-ВИП (далее блоки), а также сведения об их приемке, упаковке и гарантиях изготовителя.

## 1 НАЗНАЧЕНИЕ

1.1 Блоки предназначены для преобразования сетевого напряжения 220 В в стабилизированное выходное напряжение постоянного тока. Блоки предназначены для питания производственной автоматики, средств управления технологическими процессами, контрольно-измерительных приборов, электромагнитных приводов, вентиляторов, программируемых контроллеров и других нагрузок постоянного тока.

1.2 Блоки изготавливаются с одним выходным каналом, гальванически развязанным от сетевого напряжения питания. По заказу могут быть изготовлены блоки с отличными от заявленных техническими и эксплуатационными параметрами.

1.3 Блоки имеют встроенную схему «мягкого» запуска с ограничением пускового тока, сетевой фильтр, снижающий уровень помех до необходимых пределов в питающей сети и не пропускающий помехи из сети, плавкий входной предохранитель, срабатывающий в случае возникновения внутренних неисправностей в блоке. Блоки имеют защиту от перегрузок и короткого замыкания на выходе и перегрева. Возможно параллельное и последовательное включение блоков.

1.4 Блоки предназначены для монтажа на DIN-рейку NS35\7,5 или на стену (БПИ-125-ВИП, БПИ-250-ВИП только на DIN-рейку). Габаритные размеры блоков приведены в приложении А.

1.5 Блоки по устойчивости к климатическим воздействиям соответствуют исполнению УХЛ категории 3.1 по ГОСТ 15150 (группе исполнения С3 по ГОСТ 52931), но для работы при температуре от минус 10 °С до плюс 55 °С. Для БПИ-24-ВИП от минус 40 °С до плюс 55 °С, (или исполнению Т3 по ГОСТ 15150). По отдельному заказу — от минус 40 °С до плюс 55 °С.

1.6 При эксплуатации блоков допускаются воздействия:

- синусоидальной вибрации частотой от 5 до 25 Гц и амплитудой до 0,1 мм (группа L3 по ГОСТ 52931);
- магнитных полей постоянного и переменного тока частотой  $(50 \pm 1)$  Гц и напряженностью до 400 А/м;
- относительной влажности от 30 до 80 % во всем диапазоне рабочих температур.

1.7 Блоки являются восстанавливаемыми изделиями.

1.8 Уровень электромагнитных помех, создаваемых блоками соответствует нормам ГОСТ Р 511318.14.1-99, ГОСТ Р 51320-99. Блоки функционируют и не создают помех в условиях совместной работы с аппаратурой, которая может быть использована с данными блоками, или на аппаратуру, работающую вблизи блоков.

1.9 Блоки по ГОСТ 14254 соответствуют степени защиты IP20.

1.10 Предприятие-изготовитель оставляет за собой право вносить изменения в техническую документацию на блоки без предварительного уведомления, сохранив при этом функциональные возможности и назначение.

## **2 ТЕХНИЧЕСКИЕ ХАРАКТЕРИСТИКИ**

2.1 Питание блоков осуществляется от сети переменного тока напряжением 184...264 В частотой 45...65 Гц или постоянного тока напряжением 120...370 В (по заказу 95...132 В). Для БПИ-24-ВИП напряжение питания 100...265 В переменного тока.

2.2 Нестабильность выходного напряжения для БПИ-30-ВИП, БПИ-60-ВИП — 0,2 %, для БПИ-24-ВИП, БПИ-125-ВИП, БПИ-250-ВИП — 0,5 %.

2.3 Температурный дрейф выходного напряжения не более  $\pm 0,2$  % на каждые 10 °С.

2.4 Пульсации выходного напряжения (пик — пик) не более 0,7 % от выходного напряжения.

2.5 Выходной каскад блоков может работать при отсутствии нагрузки.

2.6 Блоки имеют защиту от короткого замыкания (далее КЗ) и перегрузки, срабатывающую при увеличении выходного тока до 130 % от максимального, обеспечивающую автоматическое восстановление при устранении перегрузки. В блоке БПИ-24-ВИП реализована функция ограничения выходной мощности при токе свыше 120 % от максимального.

2.7 При нагреве ключевого каскада блока до 125 °С срабатывает тепловая защита. Включение блока происходит автоматически при охлаждении каскада до 70 °С.

2.8 Блоки БПИ-24-ВИП, БПИ-30-ВИП, БПИ-60-ВИП, БПИ-125-ВИП имеют естественное охлаждение. В блоке БПИ-250-ВИП установлен вентилятор с автоматическим управлением включения при нагреве блока до температуры более 60 °С.

2.9 Время установления рабочего режима не более 1 с.

2.10 В блоках имеется возможность регулировки выходного напряжения. Диапазон регулировки выходного напряжения составляет  $\pm 10\%$  (место расположения регулировочного резистора показано в приложении А). При этом ток срабатывания защиты не изменяется.

2.11 На передней панели расположен светодиод индикации выходного напряжения.

2.12 Имеется «сухой» контакт (ХТ2) для сигнализации наличия или отсутствия выходного напряжения (1 А, 250 В), кроме БПИ-24-ВИП.

2.13 Электрическая прочность изоляции вход-выход составляет 1500 В.

2.14 Основные параметры блоков приведены в таблице 1.

Таблица 1 — Основные параметры блоков

Выходная мощность, Вт	Выходное напряжение $U_{\text{вых}}$ , В	Ток нагрузки $I_{\text{вых, макс}}$ , А	КПД, %, не менее	Масса, кг, не более	Габаритные размеры, мм		
24	12	2,00	79	0,20	45×77×130		
	24	1,00	82				
	36	0,65	82				
	48	0,50	82				
30	12	2,50	79				
	24	1,25	81				
	36	0,85	78				
	48	0,65	78				
60	12	5,00	79			0,45	70×77×130
	24	2,50	83				
	36	1,50	82				
	48	1,25	80				
125	12	10,00	78	1,00	67×148×140		
	24	5,00	84				
	36	3,50	83				
	48	2,50	85				
250	12	20,00	85			1,40	75×172×144
	24	10,00	89				
	36	7,00	88				
	48	5,00	90				

### 3 ОБОЗНАЧЕНИЕ ПРИ ЗАКАЗЕ

Пример обозначения при заказе:

$\frac{\text{БПИ}}{1} - \frac{250}{2} - \frac{\text{ВИП}}{1} - \frac{24}{3} - \frac{10}{4} - \frac{40}{5} - \frac{360}{6}$

- где
- 1 — наименование;
  - 2 — выходная мощность, Вт (по таблице 1);
  - 3 — выходное напряжение, В (по таблице 1);
  - 4 — ток нагрузки, А (по таблице 1);
  - 5 — температурный диапазон:
    - 10 — рабочий диапазон  $-10...+55$  °С;
    - 40 — рабочий диапазон  $-40...+55$  °С;
  - 6 — дополнительная технологическая наработка до 360 часов.

**Примечание** — По заказу поставляется DIN-рейка NS35\7,5.

### 4 КОМПЛЕКТНОСТЬ

4.1 Комплект поставки блоков должен соответствовать таблице 2.

Таблица 2 — Комплект поставки

Наименование	Обозначение	Количество	Примечание
Блок питания импульсный БПИ-ВИП	ЭИ.97.00.000	1	соответственно заказу
Паспорт Руководство по эксплуатации	ЭИ.97.00.000ПС	1	
Колодка (3 контакта)	2EDGK-5.0-03P	2	для БПИ-125-ВИП, БПИ-250-ВИП
Колодка (4 контакта)	2EDGK-5.0-04P	1	для БПИ-250-ВИП
DIN-рейка	NS35\7,5	м	по заказу

### 5 УСТРОЙСТВО И ПРИНЦИП ДЕЙСТВИЯ

5.1 Блоки состоят из:

- входного сетевого фильтра;
- элементов защиты по входу от высоковольтных выбросов входного напряжения и перегрузки по входному току;
- выпрямителя входного напряжения и сглаживающего фильтра;
- преобразователя постоянного напряжения в переменное с частотой 132 кГц с гальванической развязкой;

- вторичного выпрямителя и сглаживающего фильтра выходного напряжения, цепи обратной связи с гальванической развязкой;
- фильтра высоких частот.

5.2 Функциональная схема блоков приведена в приложении Б.

5.3 Схемы электронной защиты от перегрузки, короткого замыкания и перегрева встроены в силовой электронный коммутатор и имеют стабильные эксплуатационные параметры. Блоки автоматически выходят на рабочий режим после устранения любого вида перегрузки.

5.4 На передней панели блоков расположены разъемы подключения питающей сети, выходного напряжения, контактов реле наличия выходного напряжения и светодиод индикации выходного напряжения.

## **6 МЕРЫ БЕЗОПАСНОСТИ**

6.1 К работе с блоками должны допускаться лица, прошедшие инструктаж по технике безопасности при работе с установками напряжением до 1000 В, ознакомленные с настоящим Паспортом, руководством по эксплуатации.

6.2 Обслуживающему персоналу запрещается работать без проведения инструктажа по технике безопасности.

6.3 По способу защиты человека от поражения электрическим током блоки относятся к классу 01 по ГОСТ 12.2.007.0-75.

6.4 Подключение нагрузки к блокам должно осуществляться при выключенном напряжении питания.

6.5 Блоки должны быть соединены с контуром заземления.

## **7 МОНТАЖ**

7.1 В зимнее время ящики с блоками следует распаковывать в отапливаемом помещении не менее чем через 8 часов после внесения их в помещение.

7.2 Прежде чем приступить к монтажу блоков, необходимо их осмотреть. При этом необходимо проверить соответствие маркировки, отсутствие вмятин и видимых механических повреждений корпуса.

7.3 Место установки блоков должно быть удобно для проведения монтажа, демонтажа и обслуживания.

7.4 Для обеспечения охлаждения блоков необходимо обеспечить воздушные зазоры до стенок шкафа и рядом установленных приборов. Минимальные зазоры приведены на рисунках 1 и 2.



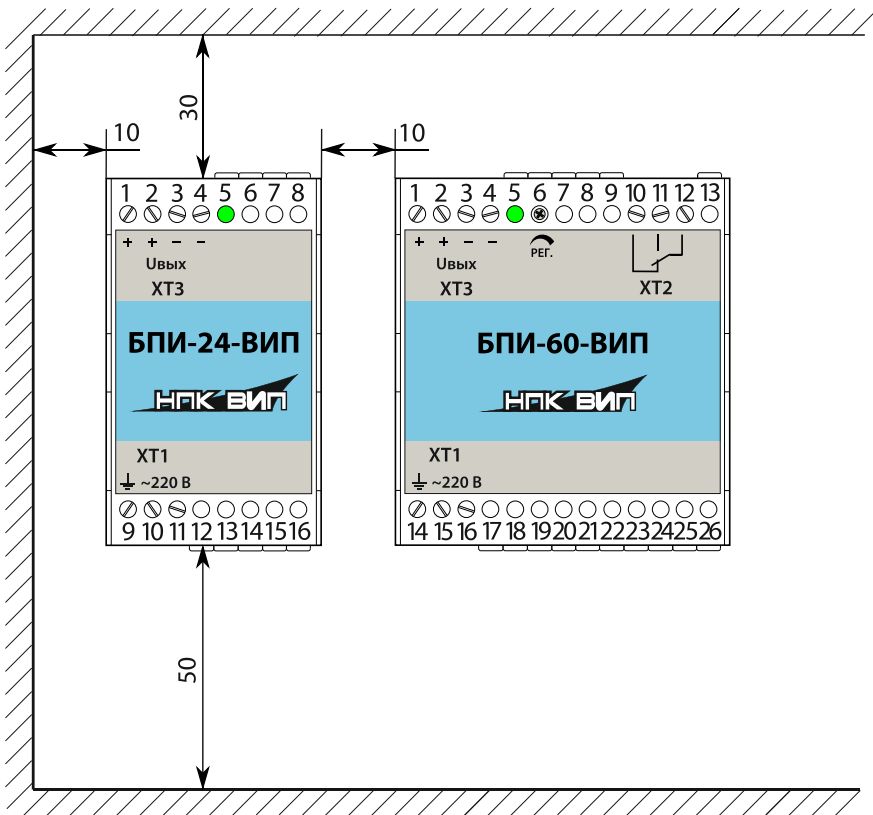


Рисунок 1 — Минимальные зазоры для блоков  
БПИ-24-ВИП, БПИ-30-ВИП, БПИ-60-ВИП

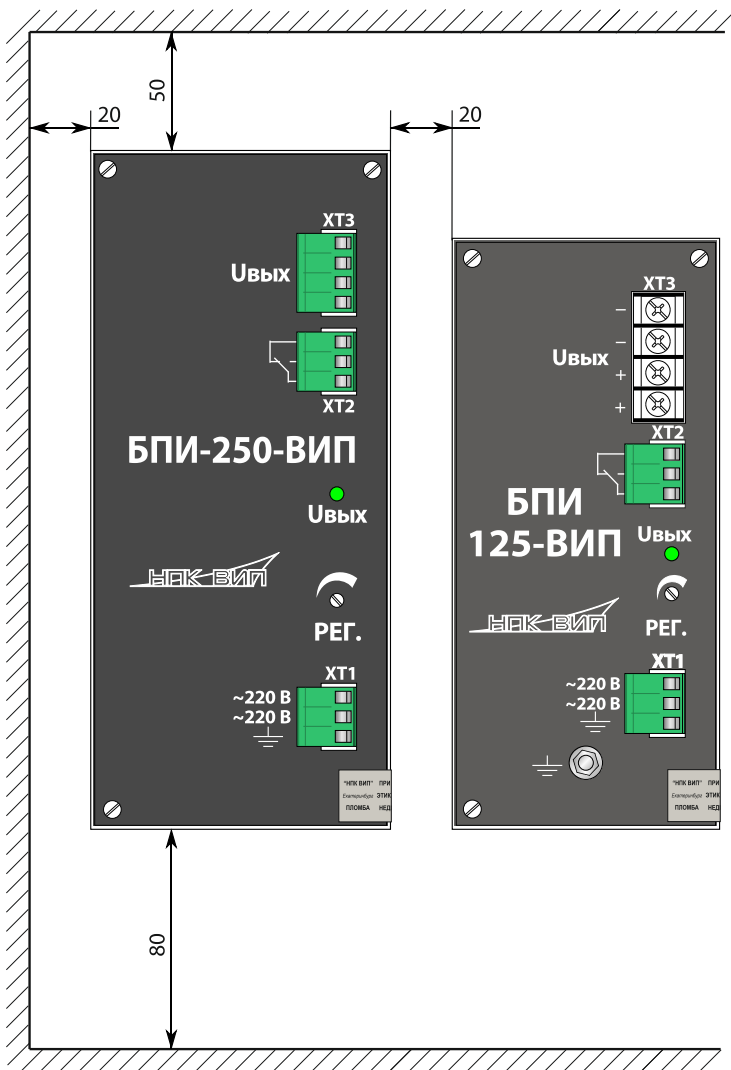
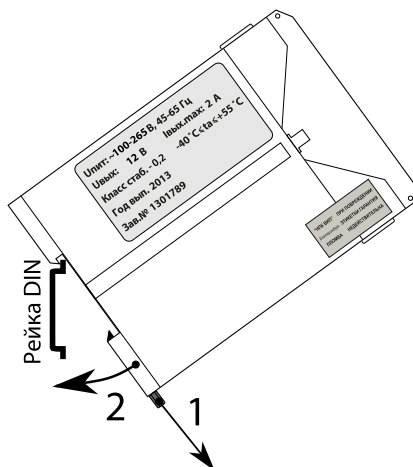


Рисунок 2 — Минимальные зазоры для блоков БПИ-125-ВИП, БПИ-250-ВИП

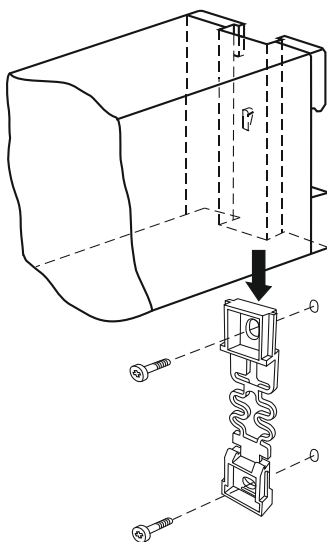
7.5 Блоки крепятся на DIN-рейку в соответствии с рисунками 3 и 5 или на стену (кроме БПИ-125-ВИП, БПИ-250-ВИП) в соответствии с рисунком 4.

7.6 Монтаж внешних соединений блоков должен производиться в соответствии со схемами подключений, приведенными в приложении В.



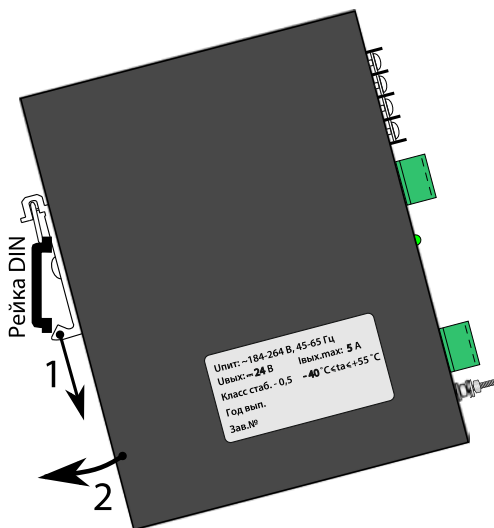
- 1 — отодвинуть защелку вниз;
- 2 — установить блок на DIN-рейку, отпустить защелку.

Рисунок 3 — Монтаж блоков БПИ-24-ВИП, БПИ-30-ВИП, БПИ-60-ВИП на DIN-рейку



- 1 — снять защелку с блока;
- 2 — закрепить защелку к стене;
- 3 — установить блок на защелку.

Рисунок 4 — Монтаж блоков на стену



- 1 — завести DIN-рейку за пружину крепления, сжать пружину, нажав на блок сверху;  
 2 — установить блок на DIN-рейку, отпустить блок.

Рисунок 5 — Монтаж блоков БПИ-125-ВИП, БПИ-250-ВИП на DIN-рейку

7.7 Подключение блоков производить отверткой с размерами шлица 0,5×3,0 мм. Момент затяжки винтов 0,5 Н·м.

## 8 ПОДГОТОВКА К ЭКСПЛУАТАЦИИ

8.1 Перед включением блоков убедиться в соответствии их установки и монтажа указаниям, изложенным в разделах 6; 7. Изучить настоящий Паспорт, руководство по эксплуатации.

8.2 Подать напряжение питания. После включения блока светодиод индикации выходного напряжения начинает светиться — напряжение на выходе блока в норме. После этого блоки готовы к работе.

8.3 Проверка технического состояния должна проводиться периодически в сроки, установленные предприятием, эксплуатирующим блоки.

8.4 Проверка технического состояния блоков включает в себя:

- внешний осмотр;
- проверку работоспособности.

8.5 При внешнем осмотре необходимо проверить:

- наличие маркировки;
- отсутствие обрывов или повреждений кабелей;
- надежность присоединения кабелей;
- отсутствие обрывов заземляющих проводов;
- прочность крепления заземления;
- отсутствие пыли и грязи на блоке;
- отсутствие вмятин, видимых механических повреждений корпуса;
- целостность светодиодных индикаторов включения каналов.

8.6 Эксплуатация блоков с повреждениями и неисправностями запрещена.

8.7 Блоки, забракованные при внешнем осмотре, дальнейшей проверке не подлежат.

8.8 Проверка работоспособности проводится по схеме приложения Г. Проверяемый блок подключается к сети напряжением 220 В и вольтметром измеряется выходное напряжение на выходных контактах. При необходимости выходное напряжение регулируется с помощью отвертки (место расположения регулировочного резистора показано в приложении А).

## 9 МАРКИРОВКА И ПЛОМБИРОВАНИЕ

9.1 Маркировка блоков выполняется в соответствии с ГОСТ 18620-86 и содержит следующие надписи:

- наименование блока;
- обозначения разъемов;
- напряжение питания;
- частота питающей сети;
- выходное напряжение;
- максимальный выходной ток;
- класс стабилизации;
- рабочий температурный диапазон;
- год выпуска;
- порядковый номер блока по системе нумерации предприятия-изготовителя.

9.2 Пломбирование осуществляют на стыке лицевой панели с основанием корпуса (для БПИ-24, -30, -60-ВИП) и на винтах трех сторон

корпуса (для БПИ-125, -250-ВИП) наклеиванием гарантийных этикеток с логотипом предприятия-изготовителя.

## **10 УПАКОВКА**

10.1 Упаковка блоков обеспечивает их сохранность при хранении и транспортировании.

10.2 Блоки и эксплуатационные документы помещены в пакеты из полиэтиленовой пленки. Пакеты упакованы в потребительскую тару — коробки из картона.

10.3 Картонные коробки с блоками укладываются в транспортную тару — ящики типа IV ГОСТ 5959.

10.4 Ящики должны быть обиты внутри водонепроницаемым материалом, который предохраняет от проникновения пыли и влаги.

10.5 На транспортной таре в соответствии с ГОСТ 14192 нанесены несмываемой краской дополнительные и информационные надписи, а также манипуляционные знаки, соответствующие наименованию и назначению знаков: «Хрупкое. Осторожно», «Верх», «Беречь от влаги».

## **11 ТРАНСПОРТИРОВАНИЕ И ХРАНЕНИЕ**

11.1 Блоки в упаковке транспортируются всеми видами транспорта, в том числе воздушным транспортом в отопливаемых герметизированных отсеках, в соответствии с правилами перевозок грузов, действующими на каждом виде транспорта.

11.2 Условия транспортирования должны соответствовать условиям 5 по ГОСТ 15150.

11.3 Условия хранения блоков в транспортной таре должны соответствовать условиям 5 по ГОСТ 15150.

## **12 УТИЛИЗАЦИЯ**

12.1 Блоки не представляют опасности для жизни, здоровья людей и окружающей среды как в процессе эксплуатации, так и после окончания срока эксплуатации.

12.2 Блоки не содержат драгоценных металлов.

12.3 Утилизацию блоков должна проводить эксплуатирующая организация и выполнять согласно нормам и правилам, действующим на территории потребителя, проводящего утилизацию.

### 13 СВИДЕТЕЛЬСТВО О ПРИЕМКЕ

Блок питания импульсный БПИ- \_\_\_\_\_  
заводской номер \_\_\_\_\_ соответствует техническим  
условиям ЭИ.97.00.000ТУ и признан годным к эксплуатации.

Дата выпуска \_\_\_\_\_.

#### МП

Представитель ОТК \_\_\_\_\_ / \_\_\_\_\_ /  
(подпись, фамилия)

Проведена дополнительная технологическая наработка  
\_\_\_\_\_ часов.

### 14 СВИДЕТЕЛЬСТВО ОБ УПАКОВКЕ

Блок питания импульсный БПИ- \_\_\_\_\_  
заводской номер \_\_\_\_\_ упакован согласно требова-  
ниям действующей конструкторской документации.

Дата упаковки \_\_\_\_\_.

Упаковку произвел \_\_\_\_\_ / \_\_\_\_\_ /  
(подпись, фамилия)

## 15 ГАРАНТИИ ИЗГОТОВИТЕЛЯ

15.1 Изготовитель гарантирует исправную работу блока в течение 36 месяцев со дня ввода в эксплуатацию при соблюдении условий транспортирования, хранения и эксплуатации, установленных в настоящем Паспорте, руководстве по эксплуатации.

15.2 Гарантийный срок хранения — 6 месяцев со дня изготовления блока. Превышение установленного гарантийного срока хранения включается в гарантийный срок эксплуатации.

15.3 Дата ввода в эксплуатацию \_\_\_\_\_.

15.4 Должность, фамилия, подпись ответственного лица о проверке технического состояния и вводе блока в эксплуатацию:

\_\_\_\_\_.

## 16 СВЕДЕНИЯ О РЕКЛАМАЦИЯХ

16.1 Рекламации на блок, дефекты которого вызваны нарушением правил эксплуатации, транспортирования или хранения, не принимаются.

16.2 По заказу продукции и сервисному обслуживанию обращаться:

**ЗАО «НАУЧНО-ПРОИЗВОДСТВЕННЫЙ КОМПЛЕКС «ВИП»**

Юридический адрес: 620142, г. Екатеринбург, ул. Щорса, 7;

Почтовый адрес: 620102, г. Екатеринбург, ул. Белореченская, 30, а/я 313;

тел./факс: (343) 302-03-53,

<http://www.zaovip.ru>,

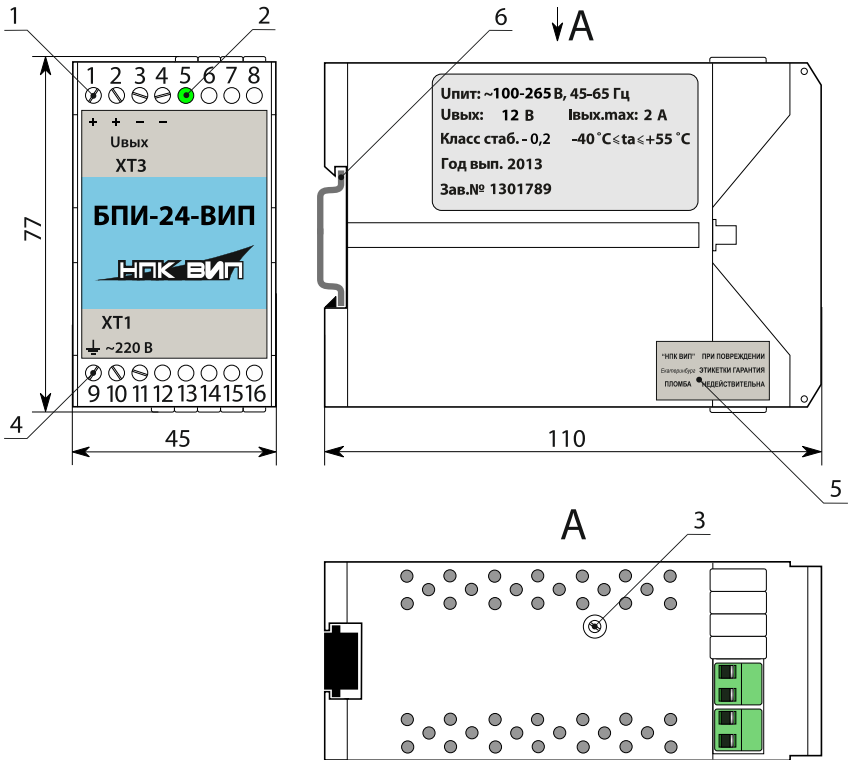
E-Mail: [zakaz@zaovip.ru](mailto:zakaz@zaovip.ru)

Изготовитель: ООО «Энергия-Источник».



## ПРИЛОЖЕНИЕ А

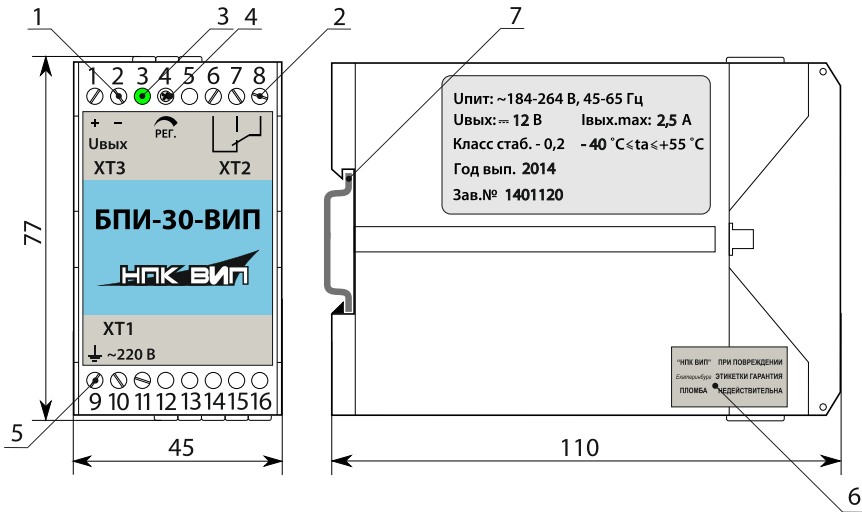
### Габаритные размеры



- 1 — клеммники DG128-5.0-02P для подключения выходного напряжения;
- 2 — светодиод индикации выходного напряжения:
  - светится — напряжение на выходе блока в норме;
  - не светится — неисправность, короткое замыкание или перегрузка канала;
- 3 — резистор для регулировки выходного напряжения в диапазоне  $\pm 10\%$ ;
- 4 — клеммники DG128-5.0-03P для подключения напряжения питания;
- 5 — гарантийная этикетка;
- 6 — DIN-рейка.

Рисунок А.1 — Габаритные размеры блоков БПИ-24-ВИП

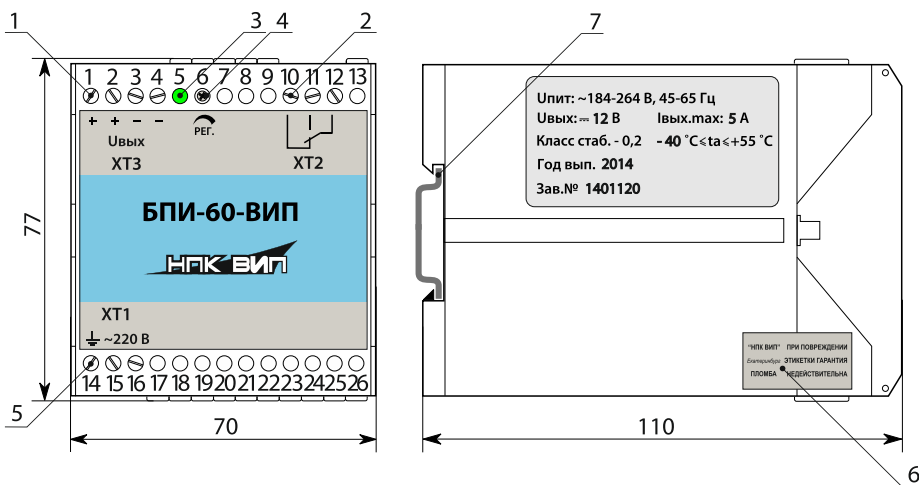
## Продолжение приложения А



- 1 — клеммники DG128-5.0-02P для подключения выходного напряжения;  
 2 — клеммники DG128-5.0-03P для подключения контактов реле;  
 3 — светодиод индикации выходного напряжения:  
 — светится — напряжение на выходе блока в норме;  
 — не светится — неисправность, короткое замыкание или перегрузка ка-  
 нала;  
 4 — резистор для регулировки выходного напряжения в  
 диапазоне  $\pm 10\%$ ;  
 5 — клеммники DG128-5.0-03P для подключения напряжения питания;  
 6 — гарантийная этикетка;  
 7 — DIN-рейка.

Рисунок А.2 — Габаритные размеры блоков БПИ-30-ВИП

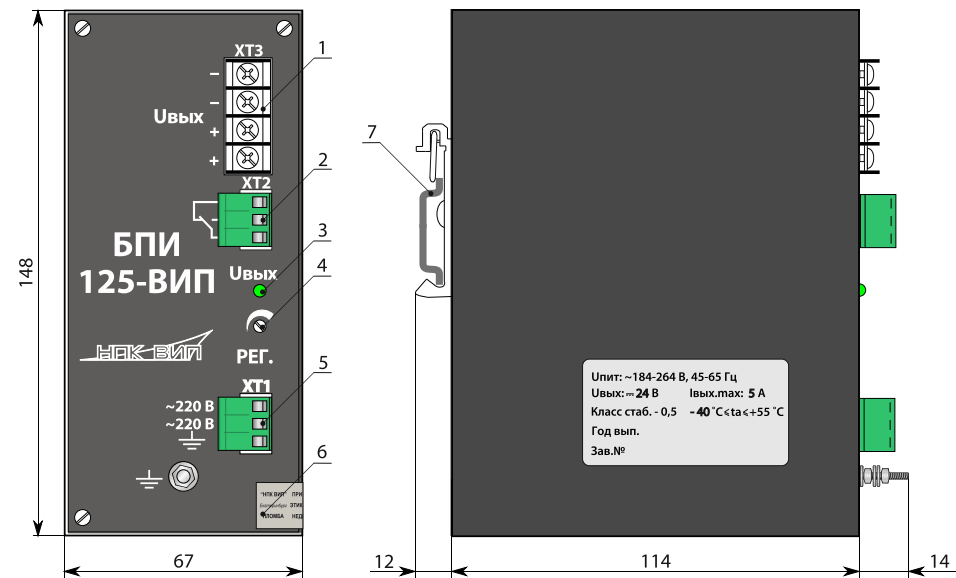
## Продолжение приложения А



- 1 — клеммники DG128-5.0-02P для подключения выходного напряжения;
- 2 — клеммники DG128-5.0-03P для подключения контактов реле;
- 3 — светодиод индикации выходного напряжения:
  - светится — напряжение на выходе блока в норме;
  - не светится — неисправность, короткое замыкание или перегрузка канала;
- 4 — резистор для регулировки выходного напряжения в диапазоне  $\pm 10\%$ ;
- 5 — клеммники DG128-5.0-03P для подключения напряжения питания;
- 6 — гарантийная этикетка;
- 7 — DIN-рейка.

Рисунок А.3 — Габаритные размеры блоков БПИ-60-ВИП

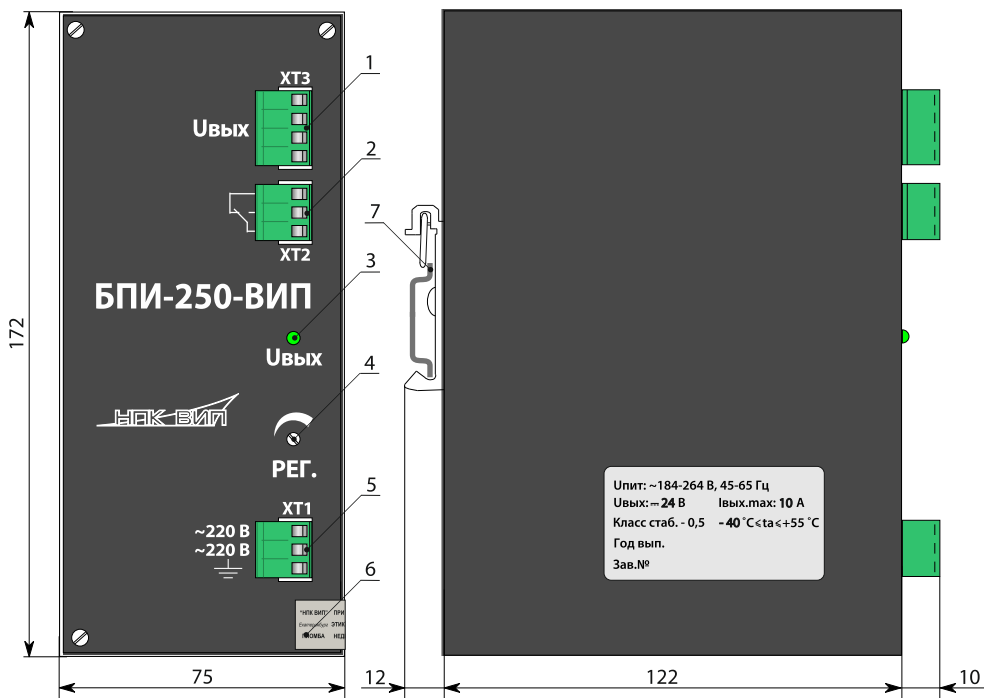
## Продолжение приложения А



- 1 — клеммники DG25R-B-04P для подключения выходного напряжения;  
 2 — разъем 2EDGK-5.0-03P для подключения контактов реле;  
 3 — светодиод индикации выходного напряжения:  
 — светится — напряжение на выходе блока в норме;  
 — не светится — неисправность, короткое замыкание или перегрузка канала;  
 4 — резистор для регулировки выходного напряжения в диапазоне  $\pm 10\%$ ;  
 5 — разъем 2EDGK-5.0-03P для подключения напряжения питания;  
 6 — гарантийная этикетка;  
 7 — DIN-рейка.

Рисунок А.4 — Габаритные размеры блоков БПИ-125-ВИП

## Продолжение приложения А

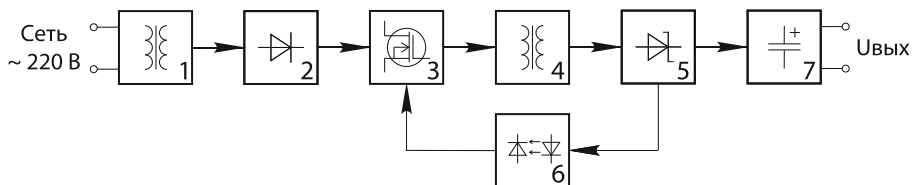


- 1 — разъем 2EDGK-5.0-04P для подключения выходного напряжения;
- 2 — разъем 2EDGK-5.0-03P для подключения контактов реле;
- 3 — светодиод индикации выходного напряжения:
  - светится — напряжение на выходе блока в норме;
  - не светится — неисправность, короткое замыкание или перегрузка канала;
- 4 — резистор для регулировки выходного напряжения в диапазоне  $\pm 10\%$ ;
- 5 — разъем 2EDGK-5.0-03P для подключения напряжения питания;
- 6 — гарантийная этикетка;
- 7 — DIN-рейка.

Рисунок А.5 — Габаритные размеры блоков БПИ-250-ВИП

## ПРИЛОЖЕНИЕ Б

### Функциональная схема



- 1 — сетевой фильтр;
- 2 — выпрямитель;
- 3 — импульсный преобразователь;
- 4 — импульсный трансформатор;
- 5 — выпрямитель;
- 6 — обратная связь;
- 7 — выходной фильтр.

Рисунок Б.1 — Функциональная схема блоков

## ПРИЛОЖЕНИЕ В

### Схемы подключения



Рисунок В.1 — Схема подключения блоков БПИ-30-ВИП

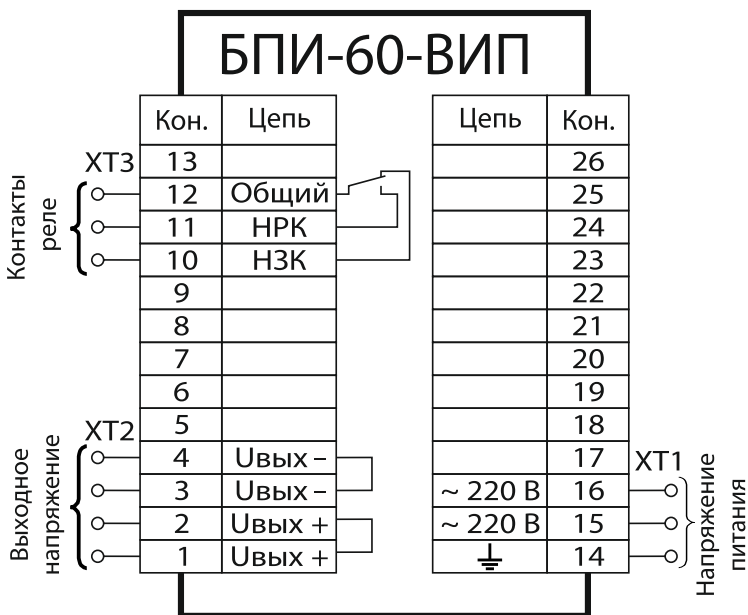


Рисунок В.2 — Схема подключения блоков БПИ-60-ВИП

## Продолжение приложения В

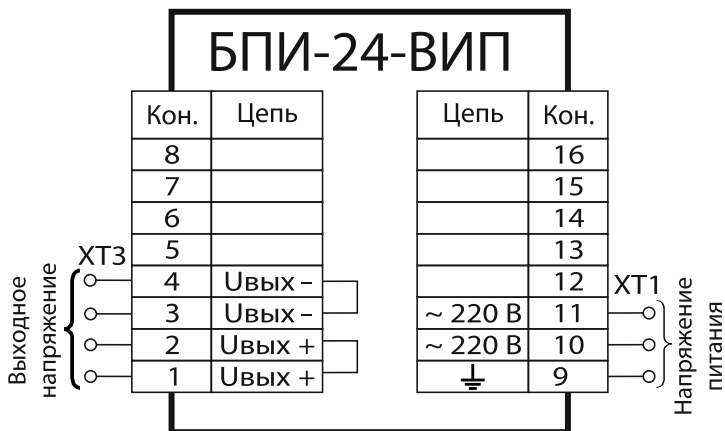


Рисунок В.3 — Схема подключения блоков БПИ-24-ВИП

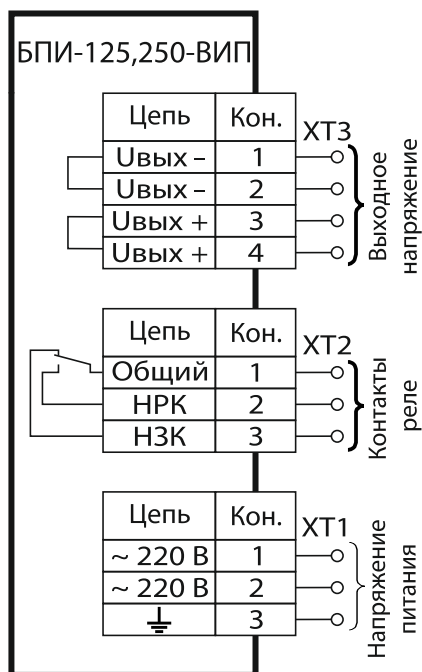
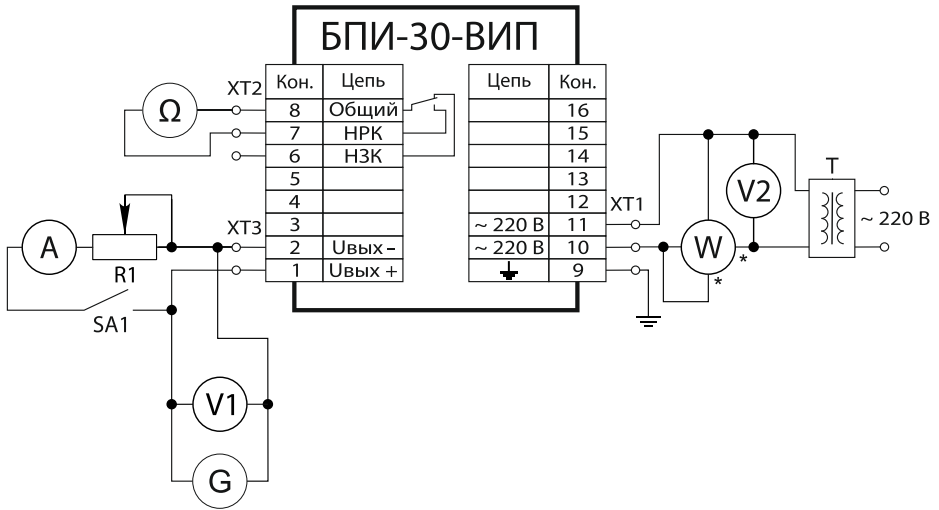


Рисунок В.4 — Схема подключения блоков БПИ-125-ВИП,  
БПИ-250-ВИП



# ПРИЛОЖЕНИЕ Г

## Схема проверки



- R1 — сопротивление нагрузки;
- SA1 — переключатель;
- W — ваттметр;
- V1, V2 — вольтметры;
- A — амперметр;
- G — осциллограф;
- Ω — омметр;
- T — автотрансформатор.

Рисунок Г.1 — Схема проверки блоков

## Для заметок

---

---

---

---

---

---

---

---

---

---

---

---

---

---

---

---

---

---

---

---

---

---

---

---



