

MIDLAND BT NEXT PRO



РУКОВОДСТВО ПОЛЬЗОВАТЕЛЯ

Благодарим за то, что Вы отдали предпочтение продукции Midland!

Система интерком-связи на двухъядерном процессоре

Midland BT NEXT PRO – система интерком-связи для мотоциклистов на двухъядерном процессоре с технологией Bluetooth с возможностью организации конференц-связи и стереозвуком в фоновом режиме. Гарнитура имеет привлекательный обтекаемый дизайн, а удобство управления обеспечивают три большие кнопки, расположенные на передней панели устройства. Гарнитура **Midland BT NEXT PRO** фиксируется на шлеме при помощи крепления на двустороннем скотче или клипсы на винтах. А благодаря аудио-комплекту со сверхтонкими динамиками Вы сможете наслаждаться высококачественной музыкой в режиме стерео во время езды.

Основные функции

- Двухъядерный процессор с технологией Bluetooth
- Интерком-связь «один на один» - радиус действия до 1,6 км
- Возможность подключения **до восьми** устройств Midland (4 пары) в режиме Конференц-связи
- Возможность подключения **до шести** устройств Midland в режиме интерком-связи «один на один»
- **Talk 2 All** – Универсальная система интерком-связи для стыковки с двумя интерком-устройствами других брендов
- Стерео FM-радио с системой RDS
- Совместное прослушивание музыки (водитель-пассажир)
- Возможность подключения к телефону для приёма и совершения звонков и прослушивания музыки в режиме стерео
- Возможность подключения двух телефонов
- Возможность подключения GPS-навигатора и прослушивания его голосовых подсказок
- Возможность подключения радиации PMR446 со встроенным или внешним модулем Bluetooth
- Проводное подключение MP3-плеера через разъём micro USB (AUX кабель в комплект не входит)
- Обновление П.О. и настройка параметров через подключение к компьютеру USB-кабелем

Midland BT NEXT PRO доступна в двух вариантах:

- **BT NEXT PRO** комплект для интерком-связи с одной гарнитурой (Single, код C1122)
- **BT NEXT PRO** комплект для интерком-связи с двумя гарнитурами (Twin, код C1122.01)

В комплект входит:

BT NEXT PRO Single (код C1122)

- Гарнитура **BT NEXT PRO** – 1 шт
- Крепление на ползьях с двумя стерео-динамиками – 1 шт
- Микрофон на штанге – 1 шт, микрофон на гибком проводе – 1 шт
- Крепление на шлем на двустороннем скотче– 1 шт
- Клипса на шлем на винтах – 1 шт
- Сетевое зарядное устройство с разъемом micro USB – 1 шт

BT NEXT PRO Twin (код C1122.01)

- Гарнитура **BT NEXT PRO** – 2 шт

- Крепление на ползьях с двумя стерео-динамиками – 2 шт
- Микрофон на штанге – 2 шт, микрофон на гибком проводе – 2 шт
- Крепление на шлем на двустороннем скотче – 2 шт
- Клипса на винтах – 2 шт
- Зарядное устройство с двойным разъемом micro USB – 1 шт

Гарнитур, входящие в комплект ‘Twin’, уже состыкованы на Центральную кнопку и могут быть сразу же использованы для интерком-связи.

Технические характеристики гарнитуры Midland BT NEXT PRO

Общие:

- Версия Bluetooth 4.2 стерео (Хендс-фри/A2DP/AVRCP протоколы)
- Двухъядерный процессор с технологией Bluetooth (стерео-звук в фоновом режиме)
- Система AGC для автоматического контроля громкости относительно уровня фонового шума
- Активация связи голосом (VOX) или вручную
- Ручная активация: телефон, интерком и проводное соединение
- Влагозащищённость IPX6
- Литиевый аккумулятор (максимальное время работы в режиме разговора - 35 часов (зависит от условий эксплуатации))
- Время зарядки: около 2 часов

Типы соединений

Интерком-соединение (через Bluetooth):

С аналогичным устройством интерком-связь водитель-пассажир или водитель-водитель; максимальный радиус действия 1,6 км в условиях прямой видимости, при отсутствии преград и помех.

Соединения с устройствами Bluetooth:

- Мобильный телефон со стерео MP3-плеером (протокол A2DP) и GPS-навигатор
- Рации PMR446 (со встроенным или внешним модулем Bluetooth) для группового общения водитель-водитель

Проводные соединения:

- Проводное стерео-подключение (iPod/MP3-плеер – кабель для подключения в комплект не входит)

Внимание: гарнитура *Midland BT NEXT PRO* разработана, чтобы выдерживать некоторое воздействие дождя и воды. Однако, во время дождя всегда проверяйте, надёжно ли резиновая заглушка закрывает разъем для зарядки. Старайтесь избегать длительной эксплуатации устройства в подобных условиях, а после обязательно протрите и просушите его.

Внимание: Перед использованием убедитесь, что устройство полностью заряжено.

Зарядка аккумулятора

Продолжительность первой зарядки может составить около 3 часов.

Чтобы зарядить устройство, вставьте зарядный кабель в разъем (открыв защитную резиновую заглушку). Красный светодиод начнёт мигать.

Заряжайте гарнитуру, пока не прекратит мигать красный светодиод или не загорится голубой.

Когда зарядка завершится (красный светодиод не мигает), отсоедините зарядный кабель.

Начиная со второй зарядки, её продолжительность будет составлять около 2 часов.

Внимание: каждый раз при подключении (или отключении) зарядного USB-кабеля устройство автоматически отключается. Для использования гарнитуры во время зарядки подключите кабель, затем включите устройство.

Описание устройства и аксессуаров

Гарнитура Midland BT NEXT PRO

На передней панели гарнитуры **Midland BT NEXT PRO** расположено пять кнопок. Три большие основные кнопки – многофункциональные: Вперёд (слева), Центральная кнопка и Назад (справа). Две кнопки поменьше сверху – для регулировки громкости.

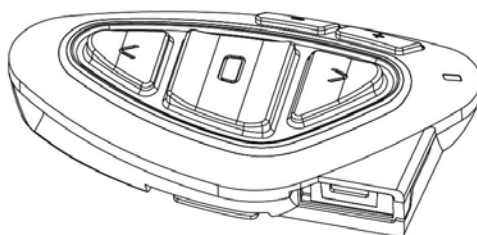


Разъём для проводных соединений

В нижней части устройства расположен разъём micro USB для зарядки, которая осуществляется с помощью стандартного USB кабеля.

Этот же разъём micro USB используется для подключения аудио-источника, такого как iPod или MP3-плеер.

Внимание: Вам понадобится кабель AUX, который не входит в комплект.



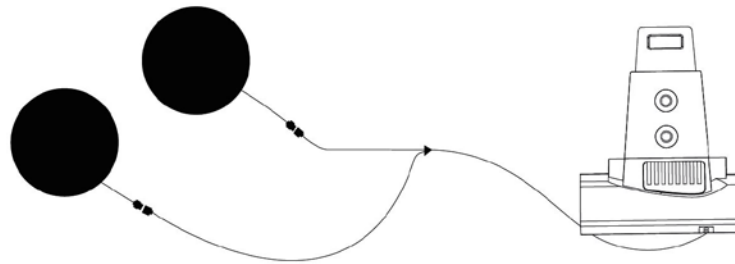
Разъём для зарядки

Аудио-комплект

В аудио-комплект входят два ультратонких стерео-динамика и два взаимозаменяемых микрофона – на штанге и на гибком проводе. Разъём для микрофона позволяет подключать наиболее подходящий для Вашего типа шлема микрофон.

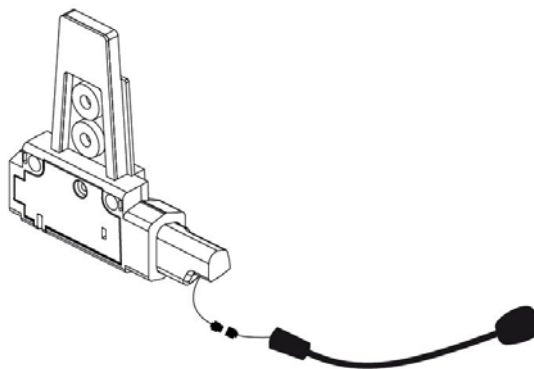
Установка стерео-динамиков

Два стерео-динамика оснащены «липучкой»/клейкой лентой для крепления на шлем. Закрепляйте динамики таким образом, чтобы Вы всегда имели возможность слышать звуки дорожного движения.



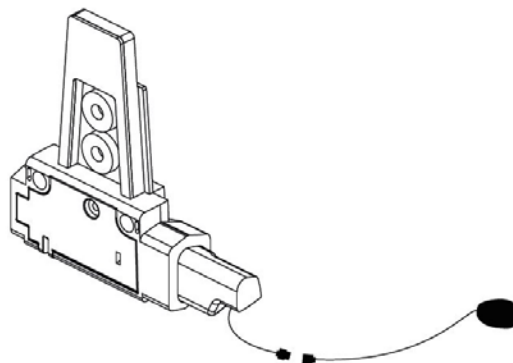
Микрофон на штанге

Разместите часть штанги с «липучкой»/клейкой лентой между внутренней обивкой шлема и его внешним жёстким покрытием, чтобы микрофон располагался у Вас перед губами (ориентир – белая метка на микрофоне). Данный тип микрофона подходит для открытых и откидных шлемов.



Микрофон на гибком проводе

С помощью «липучки»/липкой ленты расположите провод внутри шлема, а сам микрофон перед губами. Данный тип микрофона подходит для шлемов-интегралов. Разъём для микрофона позволяет подключать наиболее подходящий для Вашего типа шлема микрофон.

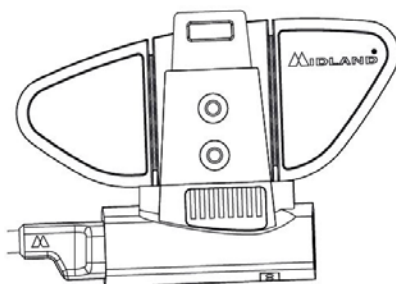


Крепление на полозьях

Устройство **Midland BT NEXT PRO** может быть установлено на шлем с помощью крепления на полозьях двумя способами: с использованием крепления на двустороннем скотче или клипсы на винтах. Оба способа позволяют как надёжно закрепить устройство на Вашем шлеме, так и снимать его для зарядки или хранения.

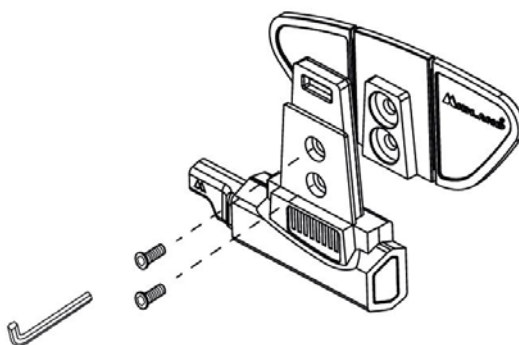
Крепление на двустороннем скотче

Двусторонний скотч уже зафиксирован на креплении на полозьях. Обезжирьте участок шлема, на который хотите монтировать крепление, удалите защитную плёнку и поместите крепление с левой стороны шлема, прижав его к поверхности на несколько секунд.



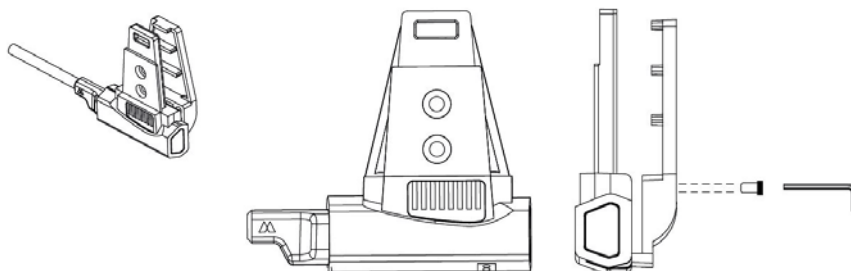
Клипса на винтах

1. Вытащите пластинку с двусторонним скотчем из клипсы.

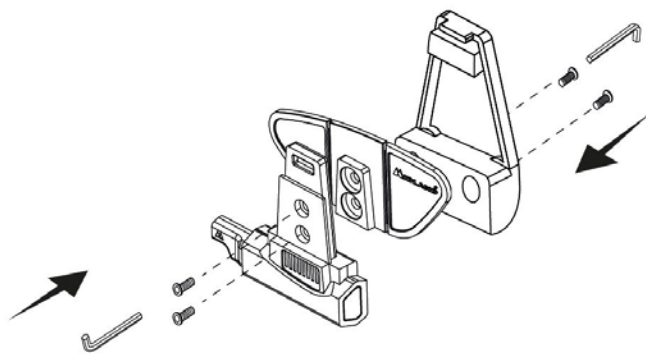


2. Зафиксируйте основание на винтах на креплении на полозьях с помощью двух винтов, входящих в комплект.

3. Затем ещё крепче затяните винты, чтобы надёжно закрепить клипсу с левой стороны шлема.

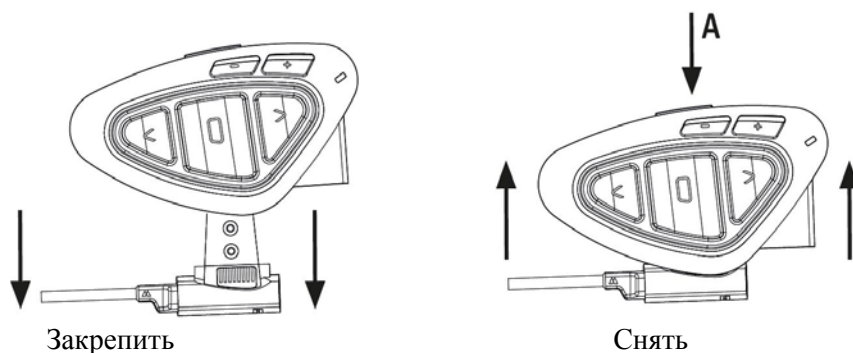


При необходимости Вы также можете использовать резиновую прокладку, чтобы обеспечить лучшее сцепление клипсы с шлемом. Используйте два коротких винта, чтобы зафиксировать крепление на полозьях, и снова затяните винты.



Как закрепить и снять Вашу гарнитуру Midland BT NEXT PRO

Гарнитура **BT NEXT PRO** легко устанавливается на шлем скользящим движением вниз по полозьям клипсы. Гарнитура надёжно удерживается благодаря защёлке, расположенной в верхней части крепления (А). Чтобы снять гарнитуру, просто нажмите на защёлку и потяните устройство вверх.



Включение и выключение Midland BT NEXT PRO

Включение устройства:

Нажмите и удерживайте Центральную кнопку около 3 секунд, пока не загорится синий светодиод.

Выключение устройства:

Одновременно нажмите Центральную кнопку и кнопку Назад и удерживайте их около 3 секунд, пока красный светодиод не мигнёт 3 раза. Это сводит к минимуму вероятность случайного выключения (особенно при управлении гарнитурой в перчатках).

Режимы работы

Устройство **Midland BT NEXT PRO** может работать в двух основных режимах: обычный режим связи «один на один» и режим связи Конференция в группе до восьми человек. В обычном режиме связи «один на один» гарнитура **BT NEXT PRO** имеет 3 режима работы: Интерком, Телефон и FM-Радио.

Три основные кнопки могут выполнять разные функции в зависимости от текущего режима работы устройства.

- **В режиме Интерком** три основные кнопки управляют интерком-связью между водителем и пассажиром или двумя водителями.

- **В режиме Телефон** Вы можете управлять Вашим телефоном, состыкованным по Bluetooth: звонить и отвечать на звонки, слушать музыку и оповещения с GPS приложения (в режиме стерео). Пожалуйста, пользуйтесь телефоном, соблюдая технику безопасности.

- **В режиме FM-Радио** Вы можете слушать Ваши любимые радиостанции в режиме стерео, осуществлять поиск радиостанций и сохранять их (до шести FM-радиостанций).

Переключение между режимами осуществляется нажатием и удержанием Центральной кнопки в течение 3 секунд. Понять, в каком Вы находитесь режиме, поможет голосовое оповещение. Порядок переключения режимов следующий:

- **режим Интерком** (если устройство состыковано с другой гарнитурой)

- **режим FM-Радио**

- **режим Телефон** (если подключён телефон)

При очередном включении гарнитурой режимом по умолчанию будет последний использованный режим.

Режимы Интерком и Телефон активны, только если гарнитура была ранее состыкована с другой гарнитурой или телефоном.

Если Вы хотите узнать, в каком режиме находится устройство, одновременно нажмите кнопки увеличения и уменьшения громкости – Вы услышите голосовое оповещение с названием текущего режима.

Режим	Кнопка Вперёд (слева)	Центральная кнопка	Кнопка Назад (справа)
Интерком	Открыть/закрыть интерком-канал с первым водителем	Открыть/закрыть интерком-канал со вторым водителем	Открыть/закрыть интерком-канал с третьим водителем
Телефон	Повторный набор последнего набранного номера/принять или отклонить входящий звонок с кнопки Громкость +		Повторный набор последнего набранного номера/принять или отклонить входящий звонок с кнопки Громкость -
Телефон (во время воспроизведения музыки)	Перемотка аудио-файла вперёд	Воспроизведение/Пауза	Перемотка аудио-файла назад
FM-Радио	Поиск станции вверх по частоте	Вкл/Выкл FM-Радио	Поиск станции вниз по частоте

Максимальный радиус действия

Для достижения максимальной дальности связи – 1,6 км – необходима прямая видимость, отсутствие преград и помех.

Стыковка двух устройств BT NEXT PRO

Два устройства **BT NEXT PRO** в комплекте Twin уже состыкованы на Центральную кнопку и готовы к использованию, т.е., процедуру стыковки выполнять не нужно.

Если же устройства не входили в один комплект или были куплены в разное время, перед началом использования Вам нужно их состыковать.

Чтобы состыковать два устройства **BT NEXT PRO**, сначала нужно войти в режим настройки:

1. Выключите устройство.
2. Нажмите и удерживайте Центральную кнопку в течение 7 секунд, пока не загорится красный светодиод.
3. Нажмите и удерживайте Центральную кнопку в течение 3 секунд. Красный и синий индикаторы начнут попеременно мигать.
4. Прделайте то же самое со вторым устройством. После удачной стыковки на каждом устройстве на секунду загорится синий светодиод, а затем гарнитуры вернуться в режим настройки (будет постоянно гореть красный светодиод).

5. Стыковка завершена. Перед началом использования гарнитур необходимо выйти из режима настройки.

6. Дважды нажмите Центральную кнопку, погаснет красный светодиод, начнёт мигать синий. Гарнитуры **BT NEXT PRO** готовы к использованию.

Внимание! Убедитесь, что во время процедуры стыковки все другие Bluetooth устройства выключены. Включены должны быть только два стыкуемых устройства.

Как пользоваться интерком-связью

Чтобы начать использование интерком-связи, убедитесь, что обе гарнитуры включены и состыкованы должным образом.

Ручная активация

В режиме Интерком нажмите на одном из устройств Центральную кнопку. Связь устанавливается и остаётся активной, пока Вы снова не нажмёте Центральную кнопку. Для активации интерком-связи требуется несколько секунд – когда канал связи откроется, Вы услышите подтверждающий сигнал.

Голосовая активация (VOX)

Просто скажите что-нибудь, и через несколько секунд установится интерком-связь и будет оставаться активной, пока Вы говорите. Если никто не говорит, Интерком «закроется» через 40 секунд. Вы также можете вручную отключить интерком-связь, не ожидая 40 секунд (просто нажмите Центральную кнопку).

При необходимости Вы можете отключить функцию голосовой активации VOX, нажав и удерживая кнопку Назад в течение 7 секунд. О том, что функция VOX отключена, Вас оповестит голосовое сообщение. Чтобы снова включить функцию голосовой активации, нажмите и удерживайте кнопку Назад в течение 7 секунд – о включении функции Вас также оповестит голосовое сообщение. Данная настройка сохраняется после выключения устройства.

Внимание: Данная функция очень удобна, если Вы чаще говорите с определённым абонентом (например, с Вашим пассажиром). В этом случае Вам не придётся каждый раз нажимать кнопку, чтобы начать общение.

Внимание: Используя голосовую активацию VOX, можно включить интерком-связь только с устройством, которое было состыковано с помощью Центральной кнопки. Если Вы использовали для стыковки другие кнопки (Назад или Вперёд), интерком-связь с этими устройствами Вы можете активировать только вручную.

Ручная активация			
Режим	Кнопка Вперёд	Центральная кнопка	Кнопка Назад
Интерком	Краткое нажатие: открыть/закрыть интерком-канал с первым водителем	Краткое нажатие: открыть/закрыть интерком-канал со вторым водителем Долгое нажатие: смена режима	Краткое нажатие: открыть/закрыть интерком-канал с третьим водителем Долгое нажатие: вкл/выкл проводное подключение

Регулировка уровня громкости

Ваша гарнитура **Midland BT NEXT PRO** оснащена технологией AGC, которая автоматически регулирует выходной уровень громкости относительно уровня фонового шума. Однако громкость также можно настроить и вручную кнопками увеличения и уменьшения громкости.

Настройка громкости для каждого аудио-источника (интерком, музыка в режиме стерео, телефонные звонки, FM-радио) своя.

Внимание: регулировать громкость можно только, когда активно аудио-соединение.

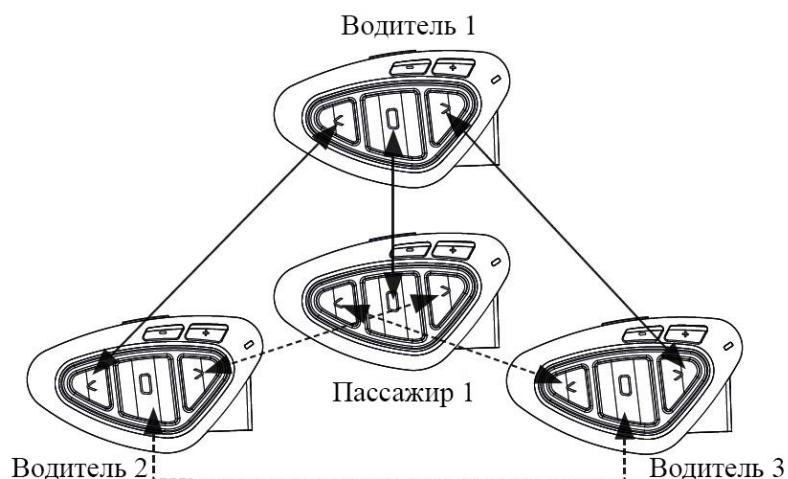
Настройка системы AGC

Для настройки чувствительности системы AGC Вы можете использовать П.О. BT UPDATER или приложение для смартфона BT SET-APP. Вы можете выбрать разные настройки в зависимости от типа Вашего мотоцикла, а также от того, есть ли у Вас пассажир. Отключить систему AGC можно, нажав и одновременно удерживая кнопки увеличения и уменьшения громкости в течение 3 секунд.

Стыковка гарнитуры Midland BT NEXT PRO с несколькими гарнитурами

Гарнитура **Midland BT NEXT PRO** может быть состыкована максимум с пятью другими Bluetooth-гарнитурами (3 гарнитуры Midland + 2 гарнитуры других брендов (**Talk 2 All**) + Ваша гарнитура **BT NEXT PRO**)

Устройство **Midland BT NEXT PRO** имеет три большие кнопки (Вперёд, Центральная, Назад). Вы можете выбрать, какую кнопку использовать для стыковки и активации интерком-связи.

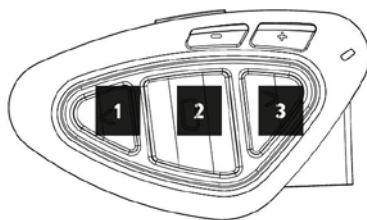


Кнопка, которую Вы выберете для стыковки устройств, и будет активировать режим интерком-связи между этими устройствами. Каждая гарнитура может быть состыкована с другими тремя на Ваш выбор, а также можно стыковать их перекрёстно, как показано на рисунке. Например, Вы можете стыковать гарнитуру Вашего пассажира на Центральную кнопку, а гарнитуры других водителей на кнопки Назад и Вперёд. Таким образом, в общей сложности будет состыковано четыре гарнитуры. Тремя Вы можете последовательно связываться с нужным собеседником, нажимая использованную для стыковки кнопку. Каждый раз при установлении интерком-связи с каким-либо из устройств предыдущее соединение будет разрываться.

Соединение не является «каскадным»: когда два абонента разговаривают, их связь не может быть прервана другим устройством.

Занятость устройства

При попытке установить интерком-соединение с абонентом, который уже разговаривает с кем-то другим (либо говорит по телефону), Вы услышите двойной тональный сигнал «занято». Подождите немного и повторите попытку. Абоненту, с которым пытаются связаться, поступит голосовое сообщение с названием кнопки, с которой поступает вызов. Таким образом, завершив разговор, абонент сможет связаться с тем, от кого поступал вызов, нажав соответствующую кнопку на своём устройстве.



Режим связи Конференция

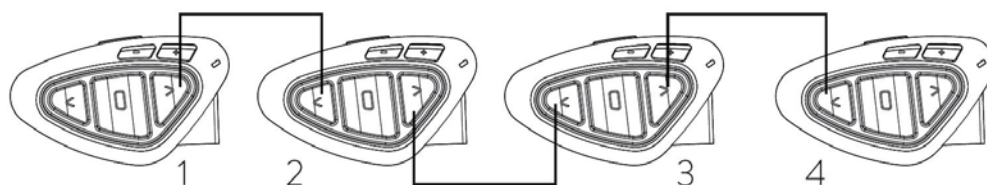
Режим Конференция позволяет одновременно общаться либо четырёх собеседникам, либо, если эти четыре гарнитуры имеют состыкованные на кнопку уменьшения громкости Bluetooth устройства, – восьми собеседникам (четырёх парам). Гарнитура **Midland BT NEXT PRO** может работать как в обычном режиме «один на один» в группе до 6 человек (режим «классический» интерком), так и в режиме конференц-связи в группе до 8 человек (4 пары) (режим Конференция).

Как пользоваться режимом Конференция

Сначала Вам нужно состыковать гарнитуры «каскадом» («цепочкой»), затем включить функцию Конференция на всех устройствах.

Стыковка

Чтобы пользоваться конференц-связью, необходимо в режиме настройки состыковать все гарнитуры «каскадом» («цепочкой»). Первое устройство кнопкой Назад должно быть состыковано с кнопкой Вперёд второго устройства; второе устройство кнопкой Назад должно быть состыковано с кнопкой Вперёд третьего устройства; третье устройство кнопкой Назад должно быть состыковано с кнопкой Вперёд четвертого устройства.



Первое и последнее устройство не должны быть состыкованы между собой – «цепочка» устройств не должна замкнуться. Первое устройство может связываться с последним (четвёртым) устройством только через второе и третье. Это означает, что конференц-связь между четырьмя устройствами может осуществляться только, если на всех четырёх устройствах активирована Интерком-связь в режиме Конференция.

Включение режима Конференция

После стыковки на всех устройствах, предназначенных для конференц-связи, необходимо включить режим Конференция. Для этого в режиме Интерком (при отсутствии какого-либо аудио-соединения) нажмите и удерживайте кнопку Вперёд в течение 7 секунд. Голосовая подсказка «Conference» («Конференция») сообщит Вам о том, что режим Конференция включён. Когда включён режим Конференция, для обеспечения стабильности его работы, режим FM-Радио становится недоступен, Bluetooth устройства, состыкованные на кнопку увеличения громкости и на Центральную кнопку, отключаются, функция Talk 2 All (Универсальный Интерком) также недоступна. Доступны только те устройства, которые были состыкованы на кнопки Вперёд и Назад и кнопку уменьшения громкости.

Отключение режима Конференция

В режиме Конференция, когда аудио-соединение не активно, нажмите и удерживайте кнопку Вперёд в течение 7 секунд. Вы услышите голосовую подсказку «Intercom». С этого момента Ваша гарнитура **Midland BT NEXT PRO** начнёт работать в обычном режиме интерком-связи («один на один»): восстановится соединение со всеми устройствами, стыкованными на кнопку увеличения громкости и Центральную кнопку; станут снова доступны режимы Телефон FM-Радио и функция **Talk 2 All** (Универсальный интерком).

***Внимание:** В режиме Конференция соединения **Talk 2 All** (Универсальный интерком) с интерком-устройствами других брендов недоступны.*

Если на Центральную кнопку гарнитуры было стыковано устройство, связь с ним временно недоступна. Для восстановления связи с ним необходимо отключить режим Конференция и вернуться в стандартный режим интерком-связи («один на один»).

Конференц-связь в группе из четырёх человек

Когда режим Конференция включён, на всех устройствах необходимо активировать интерком-связь нажатием кнопок Вперёд и/или Назад. Одно нажатие на кнопку активирует соединение, повторное нажатие на эту же кнопку его «закроет».

На устройствах, находящихся в середине «цепи» стыковки (устройства 2 и 3), необходимо активировать оба «соседних» соединения (на кнопках Вперёд и Назад) одновременно, чтобы обеспечить конференц-связь для всех устройств.

Функция «Просто нажми, и ты на связи» («One Click Talk»)

Когда режим Конференция включён и активированы интерком-соединения между всеми устройствами в цепи, «открытие» конференц-связи для всех устройств осуществляется всего лишь одним коротким нажатием («one click») Центральной кнопки на любом устройстве, входящем в цепочку. При этом автоматически установится конференц-связь со всеми состыкованными в этом режиме устройствами.

Конференц-связь с одним Bluetooth устройством, стыкованным на кнопку уменьшения громкости

Когда режим Конференция включён, Bluetooth устройства, стыкованные на кнопку уменьшения громкости гарнитуры, доступны для связи, что означает, что Вы можете слушать подсказки GPS-навигатора и отвечать на телефонные звонки, не прерывая «цепочку» конференц-связи.

Связь с устройством, стыкованным на кнопку уменьшения громкости может быть «закрытой» («private», не транслируется на другие устройства, участвующие в конференц-связи) или «открытой» («public», транслируется группе конференц-связи).

По умолчанию выбран режим «закрытой» связи.

В режиме «закрытой» связи при входящем телефонном звонке или оповещении с GPS-навигатора Вы временно отключаетесь от конференции, но остальные участники могут продолжать общаться друг с другом. По завершении телефонного звонка (или оповещении с GPS-навигатора) Вы автоматически присоединитесь к конференции.

Чтобы включить «открытый» режим: нажмите и удерживайте кнопку уменьшения громкости, пока не услышите голосовое оповещение «Public» («открытый»).

Чтобы включить «закрытый» режим: нажмите и удерживайте кнопку уменьшения громкости, пока не услышите голосовое оповещение «Private» («закрытый»).

***Внимание:** входящий телефонный звонок всегда транслируется в «закрытом» режиме, даже если выбран «открытый».*

Конференц-связь в группе до 8 человек (4 пары)

Для осуществления конференц-связи в группе до 8 человек одну гарнитуру из пары необходимо состыковать на кнопку уменьшения громкости и выбрать «открытый» режим.

Внимание: в данном случае стыковка устройства на кнопку уменьшения громкости должна быть осуществлена, как **Talk 2 All** (Универсальный Интерком).

По умолчанию в режиме Конференция установлен «закрытый» режим, т.е., когда Вы первый раз нажмёте и будете удерживать кнопку уменьшения громкости, Вы услышите голосовое оповещение «Public» («открытый»). Если прозвучало «Private» («закрытый»), снова нажмите и удерживайте кнопку уменьшения громкости, пока не услышите «Public» («открытый»).

Как состыковать интерком-устройство на кнопку уменьшения громкости гарнитуры Midland BT NEXT PRO:

- Переведите гарнитуру **Midland BT NEXT PRO** в режим настройки, затем нажмите и удерживайте кнопку уменьшения громкости около 3 секунд. Начнут мигать синий и красный светодиоды

- На интерком-устройстве следуйте процедуре стыковки **Talk 2 All** (Универсальный Интерком) Чтобы «открыть» канал конференц-связи с устройством, стыкованным на кнопку уменьшения громкости, просто нажмите и долго удерживайте кнопку Вперёд.

Чтобы «открыть» канал конференц-связи с устройства, стыкованного на кнопку уменьшения громкости **BT NEXT PRO**, используйте соответствующую команду для активации соединения **Talk 2 All** (Универсальный Интерком).

Максимальная дальность работы с устройством, стыкованным на кнопку уменьшения громкости **Midland BT NEXT PRO**, - 10 м, поэтому рекомендуем стыковать на кнопку уменьшения громкости гарнитуру Вашего пассажира.

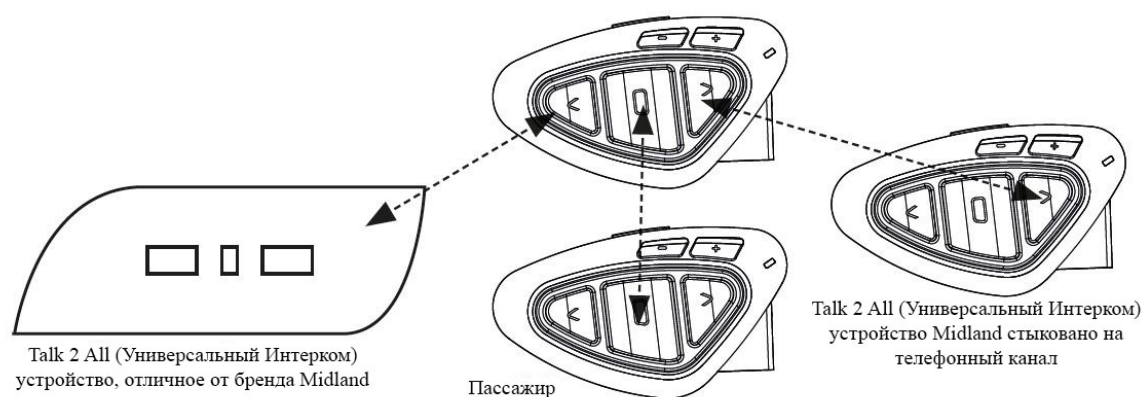
Talk 2 All (Универсальный Интерком) – Стыковка с Интерком-устройствами других брендов

Благодаря технологии **Talk 2 All** (Универсальный Интерком) теперь у Вас есть возможность стыковать устройство **BT NEXT PRO** с гарнитурами других брендов.

Вы можете состыковать максимум 2 устройства, отличных от бренда Midland: одно на кнопку Вперёд, другое – на кнопку Назад.

1. На устройстве **Midland BT NEXT PRO** войдите в режим настройки: выключите устройство, нажмите и удерживайте Центральную кнопку около 7 секунд, пока не загорится красный светодиод.

2. Нажмите и удерживайте кнопку Вперёд или Назад около 7 секунд: сначала красный и синий светодиоды начнут быстро мигать; затем (пока Вы всё ещё удерживаете кнопку Вперёд) мигание замедлится. Теперь можете отпустить кнопку Вперёд (Назад).



На гарнитуре, отличной от бренда Midland, проведите стыковку, аналогичную стыковке с телефоном, т.к. для этой гарнитуры гарнитура **Midland BT NEXT PRO** стыкуется на её телефонный канал.

В случае успешной стыковки перестанут попеременно мигать красный и синий светодиоды, начнёт медленно мигать синий.

Внимание! Убедитесь, что во время процедуры стыковки все другие Bluetooth-устройства выключены. Включены должны быть только два стыкуемых устройства.

Чтобы «открыть/закрыть» соединение «Универсальный Интерком»:

- на **Midland BT NEXT PRO** нажмите и удерживайте кнопку Вперёд (или Назад, в зависимости от того, с каким стыкуемым устройством Вы хотите соединиться) в течение 3 секунд в режиме Интерком или

- на другой гарнитуре нажмите кнопку повторного набора номера или кнопку голосового набора. Возможно понадобится дважды нажать кнопку набора номера (в зависимости от модели гарнитуры, отличной от бренда Midland).

Внимание! Для корректной работы функции **Talk 2 All** (Универсальный интерком) гарнитура, отличная от бренда Midland, должна использовать для стыковки телефонный канал. Состыковать её с телефоном можно будет только, если она поддерживает соединение с двумя телефонами.

Используя функцию **Talk 2 All**, Вы также можете состыковать к своей гарнитуре Midland BT NEXT PRO другую гарнитуру Midland, которая так же должна использовать для стыковки свой телефонный канал (стыковка с телефоном).

Совместимость с устройствами линейки Midland BT

Гарнитура **BT NEXT PRO** совместима с устройствами BTX1 PRO, BTX2 PRO, BT Next Conference, BTX2 FM и BTX1 FM.

Для состыкованных устройств максимальный радиус действия определяется радиусом действия самого «слабого» звена.

Гарнитура **BT NEXT PRO** совместима с предыдущей линейкой Midland BT (BT Next, BTX2, BTX1) при условии обновления последних до версии 2014 года или выше.

Стыковка BT NEXT PRO с устройствами Bluetooth

Устройство **BT NEXT PRO** может быть состыковано с другими устройствами, оснащёнными модулем Bluetooth, такими как телефон, GPS-навигатор или радиостанция PMR446 со встроенным или внешним модулем Bluetooth. Процедура стыковки с ними осуществляется при помощи кнопок увеличения и уменьшения громкости.

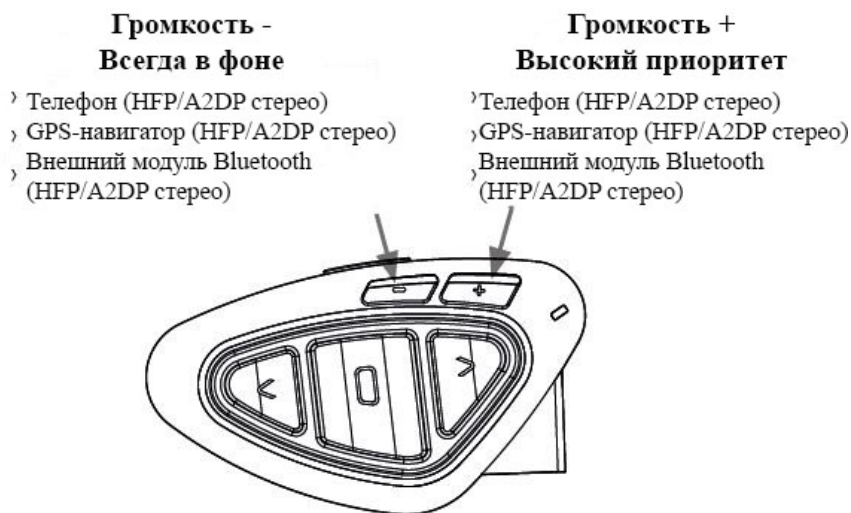
- **Стыковка на кнопку увеличения громкости:** для телефона со стерео-музыкой A2DP, GPS-навигаторов с A2DP аудио или внешнего устройства A2DP моно/стерео.

Все устройства, стыкованные на кнопку увеличения громкости, имеют более высокий приоритет, и связь с ними будет прерывать все другие аудио-соединения (интерком-связь, FM-радио, воспроизведение музыки).

- **Стыковка на кнопку уменьшения громкости:** для телефона со стерео-музыкой A2DP, GPS-навигаторов с A2DP аудио или внешнего устройства A2DP моно/стерео.

Все устройства, стыкованные на кнопку уменьшения громкости, всегда активны в фоновом режиме во время общения по интерком-связи.

Когда **Midland BT NEXT PRO** устанавливает соединение с устройством, которое состыковано на кнопку увеличения или уменьшения громкости, на гарнитуре **Midland BT NEXT PRO** включается режим Телефон.



Фоновый режим

Аудио с устройства, стыкованного на кнопку уменьшения громкости, можно постоянно прослушивать в фоновом режиме (даже стерео). Таким образом, интерком-связь не будет прерываться, например, голосовыми подсказками с GPS-навигатора или другого аудио-устройства.

Вы можете выбрать, предоставлять ли доступ к аудио-потoku с устройства, стыкованного на кнопку уменьшения громкости («открытый» режим), или нет («закрытый» режим).

Чтобы открыть доступ к аудио-потoku с устройства, стыкованного на кнопку уменьшения громкости, другим стыкованным устройствам: нажмите и удерживайте кнопку уменьшения громкости, пока не услышите голосовое оповещение «public» («открытый»).

Чтобы закрыть доступ к аудио-потoku с устройства, стыкованного на кнопку уменьшения громкости, другим стыкованным устройствам: снова нажмите и удерживайте кнопку уменьшения громкости, пока не услышите голосовое оповещение «private» («закрытый»).

Внимание: по умолчанию выбран «закрытый» режим прослушивания.

Аудио-поток с устройства, стыкованного на кнопку уменьшения громкости, всегда имеет меньший приоритет перед интерком-связью, т.е., когда канал Интерком открыт, громкость звука с этого устройства уменьшается до 50%.

Стыковка с одним или двумя телефонами

Сотовый телефон может быть состыкован с гарнитурой на кнопку увеличения или уменьшения громкости.

Когда телефон стыкован на кнопку увеличения или уменьшения громкости, на гарнитуре **Midland BT NEXT PRO** активируется режим Телефон.

Входящий телефонный звонок всегда имеет более высокий приоритет, то есть, при входящем звонке все другие процессы будут прерваны (интерком-связь, FM-радио, воспроизведение музыки).

Если на второй телефон поступит входящий звонок, Вы услышите звуковое оповещение.

Внимание!

Для обеспечения наилучшей работы Вашего мобильного телефона рекомендуем держать его как можно ближе к гарнитуре Midland BT NEXT PRO: по возможности слева (учитывая, что гарнитура закреплена с левой стороны шлема) и в верхнем кармане куртки.

Как состыковать устройство BT NEXT PRO с телефоном

Чтобы состыковать гарнитуру **BT NEXT PRO** с телефоном, необходимо сначала войти в режим настройки:

1. Выключите устройство
2. Нажмите и удерживайте Центральную кнопку около 7 секунд, пока не загорится красный светодиод (постоянно)
3. Теперь нажмите и удерживайте кнопку увеличения или уменьшения громкости в течение 3 секунд. Начнут попеременно мигать синий и красный светодиоды
4. Выполните поиск Bluetooth устройств на Вашем телефоне согласно его инструкции
5. Через несколько секунд устройство «Midland BT NEXT PRO» отобразится на экране Вашего телефона. Проведите стыковку, следуя инструкциям Вашего телефона. Если необходимо будет ввести пароль, введите 0000 (четыре нуля).

При удачной стыковке на секунду загорится синий светодиод, затем **BT NEXT PRO** выйдет из режима настройки и переключится в рабочий режим (синий светодиод начнёт мигать).

Гарнитура **BT NEXT PRO** готова к использованию с телефоном.

Как пользоваться телефоном

После стыковки телефона с устройством **BT NEXT PRO**, Вам нужно переключить гарнитуру в режим Телефон. Нажмите и удерживайте Центральную кнопку гарнитуры, пока не услышите голосовое оповещение «Phone» («Телефон»). Теперь все три большие кнопки гарнитуры управляют телефоном (см. таблицу «Режим Телефон»).

Ответить на звонок

На входящий звонок Вы можете ответить двумя способами:

- голосом (просто произнесите одно слово, чтобы ответить на звонок, и начинайте разговор)
- вручную (нажмите кнопку Вперёд гарнитуры и начинайте разговор)

Отклонить звонок

Если Вы не хотите отвечать на звонок, Вы можете просто его игнорировать или нажать кнопку Вперёд гарнитуры и удерживать её в течение 3 секунд (Вы услышите один подтверждающий тоновый сигнал).

Сделать звонок

Звонок можно осуществить несколькими способами:

- с телефона (наберите номер на клавиатуре телефона, нажмите кнопку вызова).

- Чтобы вызвать последний набранный номер:

Телефон стыкован на кнопку увеличения громкости: нажмите и удерживайте кнопку Вперёд гарнитуры в течение 3 секунд (Вы услышите один подтверждающий тоновый сигнал)

Телефон стыкован на кнопку уменьшения громкости: нажмите и удерживайте кнопку Назад гарнитуры в течение 3 секунд (Вы услышите один подтверждающий тоновый сигнал)

- Чтобы осуществить голосовой вызов:

Телефон стыкован на кнопку увеличения громкости: кратко нажмите кнопку Вперёд гарнитуры. Если Ваш телефон поддерживает голосовой набор, Вы услышите голосовую команду назвать имя абонента.

Телефон стыкован на кнопку уменьшения громкости: кратко нажмите кнопку Назад гарнитуры. Если Ваш телефон поддерживает голосовой набор, Вы услышите команду назвать имя абонента.

Приоритет: телефонные звонки имеют высокий приоритет, поэтому при входящем звонке все остальные процессы приостанавливаются.

Завершить звонок

Закончить звонок можно несколькими способами:

- Подождите, пока Ваш собеседник положит трубку
- Нажмите кнопку Вперёд (Вы услышите подтверждающий тоновый сигнал)
- Нажмите кнопку завершения звонка на Вашем телефоне

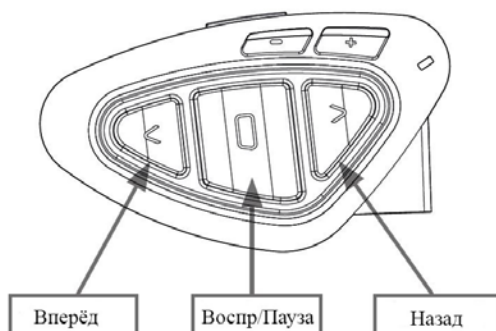
Режим Телефон	Кнопка Вперёд (Телефон на Громкость +)	Центральная кнопка	Кнопка Назад (Телефон на Громкость -)
Телефон	Краткое нажатие: голосовой набор/приём звонка или завершение текущего звонка Долгое нажатие: повторный набор последнего набранного номера или отклонение звонка	Долгое нажатие: смена режима	Краткое нажатие: голосовой набор/приём или завершение текущего звонка Долгое нажатие: повторный набор последнего набранного номера/отклонение звонка
Телефон (когда воспроизводится музыка, телефон состыкован на Громкость +)	Краткое нажатие: перемотка аудио-файла вперёд	Краткое нажатие: Воспроизведение/Пауза Долгое нажатие: смена режима	Краткое нажатие: перемотка аудио-файла назад

Быстрый набор

В памяти гарнитуры можно сохранить один телефонный номер для быстрого набора. Сохраните номер телефона с помощью программы BT UPDATER для ПК или приложения для смартфона BT SET-APP. Для осуществления быстрого набора в режиме Телефон нажмите и удерживайте кнопку Вперёд в течение 7 секунд.

Использование функции MP3-плеер мобильного телефона

Мобильный телефон, состыкованный на кнопку увеличения громкости, может быть использован как MP3-плеер. Гарнитура BT NEXT PRO полностью соответствует стандартам A2DP и AVRCP, что позволяет в режиме Телефон слушать стерео-музыку и удалённо управлять MP3-плеером Вашего телефона. С помощью кнопок гарнитуры Вы можете управлять следующими функциями: Воспроизведение, Пауза, Перемотка вперёд, Перемотка назад.



- Чтобы воспроизвести музыку с Вашего телефона, нажмите Центральную кнопку гарнитуры
- Чтобы перейти к следующей композиции, нажмите кнопку Вперёд гарнитуры

- Чтобы вернуться к предыдущей композиции, нажмите кнопку Назад гарнитуры

Приоритет: режим прослушивания музыки имеет самый низкий приоритет. Таким образом, при поступлении любого другого аудио-сигнала он будет приостановлен.

Чтобы изменить приоритет процессов, воспользуйтесь программой для ПК BT UPDATER или приложением для смартфона BT SET-APP.

Внимание: Контролировать воспроизведение стерео-музыки с протоколом A2DP возможно только в режиме Телефон.

Совместное прослушивание музыки

Чтобы начать совместное прослушивание музыки с Вашим пассажиром, гарнитура которого уже состыкована на Центральную кнопку Вашей гарнитуры (максимальное расстояние 10 м), нажмите и удерживайте кнопку Назад в течение 3 секунд во время воспроизведения музыки. Гарнитура пассажира должна находиться в режиме Телефон или Интерком, при этом любые другие аудио-сигналы должны отсутствовать. Пассажир может только остановить совместное прослушивание музыки кратким нажатием Центральной кнопки своей гарнитуры, но не может управлять её воспроизведением. Водитель может остановить совместное прослушивание музыки, снова нажав и удерживая кнопку Назад в течение 3 секунд. При совместном прослушивании музыки невозможно пользоваться интерком-связью.

GPS-навигатор

GPS-навигатор может быть состыкован на кнопки увеличения и уменьшения громкости.

Кнопка увеличения громкости (поддержка стерео-звука A2DP и HFP моно).

Все устройства, стыкованные на кнопку увеличения громкости, имеют более высокий приоритет и будут прерывать все другие процессы (интерком-связь, FM-радио).

Кнопка уменьшения громкости (поддержка стерео-звука A2DP и HFP моно).

Все устройства, стыкованные на кнопку уменьшения громкости, постоянно активны в фоновом режиме во время общения по каналу Интерком (с уменьшенной до 50% громкостью). Вы можете выбрать, предоставлять ли доступ к аудио-поток с устройства, стыкованного на кнопку уменьшения громкости («открытый» режим), или нет («закрытый» режим) другим стыкованным с Вашей гарнитурой устройствам (см. пункт «Фоновый режим» выше).

Голосовые подсказки стерео (A2DP) с GPS-навигатора

Гарнитура **Midland BT NEXT PRO** поддерживает стерео (A2DP) голосовые подсказки с GPS-навигатора или приложения для смартфона при их стыковке и на кнопку уменьшения, и на кнопку увеличения громкости. При стыковке GPS-навигатора на кнопку увеличения громкости гарнитуры голосовые подсказки будут прерывать все другие процессы. При его стыковке на кнопку уменьшения громкости голосовые подсказки будут поступать в фоновом режиме.

Как состыковать гарнитуру BT NEXT PRO и GPS-навигатор

Гарнитуру **Midland BT NEXT PRO** возможно состыковать с GPS-навигаторами, оснащёнными Bluetooth.

Чтобы состыковать гарнитуру с GPS-навигатором, сначала войдите в режим настройки:

1. Отключите гарнитуру
2. Нажмите и удерживайте Центральную кнопку в течение 7 секунд, пока не загорится красный светодиод (постоянно)
3. Нажмите и удерживайте кнопку увеличения или уменьшения громкости в течение 3 секунд – начнут попеременно мигать красный и синий светодиоды
4. Запустите поиск Bluetooth-устройств на Вашем GPS-навигаторе согласно его инструкции

5. Через несколько секунд на экране Вашего GPS-навигатора отобразится устройство Midland BT NEXT PRO
6. Проведите стыковку, следуя инструкциям Вашего навигатора. Если потребуется ввести пин-код, введите 0000 (четыре нуля)
7. После удачной стыковки на секунду загорится синий светодиод, затем устройство выйдет из режима настройки и переключится в рабочий режим (синий светодиод начнёт мигать).

Гарнитура **Midland BT NEXT PRO** готова к использованию.

Стыковка с радиостанцией PMR446 со встроенным или внешним модулем Bluetooth

Радиостанция PMR446 может быть стыкована на кнопку увеличения или уменьшения громкости. При стыковке на кнопку уменьшения громкости (при включенной функции прослушивания в фоновом режиме) звук с радиостанции постоянно транслируется в фоне, даже когда Вы пользуетесь интерком-связью.

Чтобы состыковать BT NEXT PRO с радиостанцией PMR446:

- Выключите гарнитуру
- Нажмите и удерживайте Центральную кнопку около 7 секунд, пока не загорится красный светодиод (постоянно).
- Теперь нажмите и удерживайте кнопку увеличения или уменьшения громкости в течение 3 секунд. Красный и синий светодиоды начнут попеременно мигать.
- Следуйте процедуре стыковки, описанной в руководстве пользователя радиостанции.

Как слушать FM-радио

В гарнитуру встроен приёмник FM-радио. Чтобы слушать радио, Вам просто нужно переключиться в режим FM-Радио.

Нажмите и удерживайте Центральную кнопку гарнитуры, пока не услышите оповещение «FM-радио». Теперь три большие кнопки гарнитуры управляют функциями FM-радио (см. таблицу «Режим FM-Радио»).

Кратко нажмите кнопку Вперёд или Назад гарнитуры, чтобы выполнить поиск FM-радиостанций. Нажимая и удерживая кнопки Вперёд или Назад, Вы можете пролистывать 6 сохранённых радиостанций. Голосовая подсказка укажет номер выбранной радиостанции.

Чтобы сохранить радиостанцию, которую Вы сейчас слушаете, одновременно нажмите и удерживайте кнопки Вперёд и Назад в течение 3 секунд. Прозвучит подтверждающий тоновый сигнал. Новая радиостанция сохранится вместо той сохранённой радиостанции, которую Вы прослушивали последней.

Благодаря системе RDS FM-радио выбирает самый сильный сигнал из транслируемых во время поиска. По умолчанию RDS система выключена. При необходимости Вы можете включить/выключить её, одновременно нажав и удерживая кнопки увеличения и уменьшения громкости в течение 3 секунд во время прослушивания радио. Голосовое оповещение сообщит текущий статус RDS.

Как отключить/включить FM-радио

По умолчанию FM-радио включено.

Отключение:

- Войдите в режим настройки: выключите гарнитуру и удерживайте Центральную кнопку около 7 секунд, пока не загорится красный светодиод (постоянно)
- Одновременно нажмите и удерживайте Центральную кнопку и кнопку увеличения громкости в течение 3 секунд. Синий светодиод мигнёт 3 раза

- Дважды нажмите Центральную кнопку, чтобы выйти из режима настройки. Гарнитура готова к использованию.

Включение:

- Следуйте той же процедуре, что описана выше. Синий светодиод мигнёт один раз.

- Чтобы выйти из режима настройки, дважды нажмите Центральную кнопку.

FM-радио с интерком-связью

В режиме FM-Радио невозможно вручную «открыть» канал интерком-связи, это можно сделать только с помощью функции голосовой активации VOX (просто начните говорить) и только с устройством, состыкованным на Центральную кнопку. Чтобы вручную активировать интерком-связь, перейдите из режима Радио в режим Интерком.

Режим FM-Радио			
Режим	Кнопка Вперёд	Центральная кнопка	Кнопка Назад
FM-Радио	Краткое нажатие: поиск станции вверх по частоте Долгое нажатие одновременно с кнопкой Назад: сохранить радиостанцию	Краткое нажатие: Вкл/Выкл Долгое нажатие: смена режима	Краткое нажатие: поиск станции вниз по частоте Долгое нажатие одновременно с кнопкой Вперёд: сохранить радиостанцию

Проводное соединение

Вашу гарнитуру **Midland BT NEXT PRO** можно подсоединять к аудио-источнику (например, iPod, или любой другой MP3-плеер) с помощью кабеля (не входит в комплект).

Прослушивание музыки

Чтобы слушать музыку с проводного аудио-входа, подсоедините аудио-источник к гарнитуре с помощью AUX-кабеля (в комплект не входит).

С помощью кнопок увеличения и уменьшения громкости можно регулировать её уровень с подключённого аудио-источника (уровень громкости интерком-связи также будет, соответственно, увеличиваться или уменьшаться). Система AGC автоматически увеличит уровень громкости при увеличении скорости.

Внимание: никогда не устанавливайте максимальный уровень громкости MP3-плеера. **Оптимальный уровень громкости – 70%.**

Совет: Проведите пару тестов по определению наиболее комфортного уровня громкости iPod/MP3-плеера, учитывая, что система AGC автоматически увеличивает уровень громкости при повышении скорости движения.

Подключение/отключение проводного соединения

При необходимости можно подключать/отключать проводное соединение:

одновременно нажмите и удерживайте Центральную кнопку и кнопку Вперёд в течение 3 секунд (подключение проводного соединения подтвердит один тоновый сигнал, отключение – два). Данная настройка сохраняется после выключения устройства и при его последующих включениях.

Проводное подключение в фоновом режиме

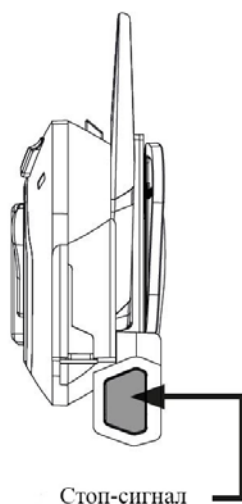
Аудио с источника, подключённого кабелем, можно прослушивать в фоновом режиме во время интерком-общения или разговора по телефону. По умолчанию данная функция включена. Чтобы отключить её, пожалуйста, обратитесь к пункту «Проводное подключение всегда активно в фоновом режиме» ниже.

Внимание: *Имейте в виду, что при прослушивании FM-радио невозможно настроить прослушивание с проводного источника в фоновом режиме.*

Стоп-сигнал при экстренном торможении

В задней части крепления гарнитуры **Midland BT NEXT PRO** находится очень яркий световой индикатор экстренного торможения. Каждый раз, когда Вы до отказа нажимаете тормоз, этот индикатор загорается, чтобы дополнительно оповестить водителей, находящихся за Вами. Если Вам необходимо временно его отключить (например, когда Вы передвигаетесь с пассажиром), находясь в режиме Телефон или Интерком, одновременно нажмите и удерживайте кнопки Вперёд и Назад – голосовое оповещение укажет статус функции. Устройство запомнит последнюю использованную настройку, то есть, чтобы снова включить данную функцию, снова одновременно нажмите и удерживайте кнопки Вперёд и Назад.

Внимание: *По умолчанию стоп-сигнал отключен.*



Настройка и особые конфигурации

Сброс всех состыкованных устройств

Иногда может потребоваться удалить из памяти Вашей гарнитуры **BT NEXT PRO** все состыкованные устройства (процедура сброса).

Для осуществления сброса сначала войдите в режим настройки:

- Выключите гарнитуру
- Нажмите и удерживайте Центральную кнопку около 7 секунд, пока не загорится красный светодиод (постоянно)
- Одновременно нажмите и удерживайте кнопки увеличения и уменьшения громкости в течение 3 секунд. На секунду загорится синий светодиод, затем – красный (постоянно)
- Дважды нажмите Центральную кнопку, чтобы выйти из режима настройки и продолжить использование гарнитуры.

Данная процедура удаляет из памяти гарнитуры все устройства, состыкованные по Bluetooth, поэтому стыковать устройства придётся заново.

Возврат к заводским установкам

Иногда может потребоваться вернуться к первоначальным заводским настройкам, чтобы отменить все внесённые изменения параметров.

Для этого необходимо сначала войти в режим настройки:

- Выключите гарнитуру
- Нажмите и удерживайте Центральную кнопку около 7 секунд, пока не загорится красный светодиод (постоянно)
- Затем одновременно нажмите и удерживайте три кнопки – Вперёд, Центральную, Назад – в течение 3 секунд. На секунду загорится синий светодиод, затем – красный (постоянно)
- Дважды нажмите Центральную кнопку, чтобы выйти из режима настройки и начать использование гарнитуры **BT NEXT PRO**.

Настройка/Включение/Выключение функции голосовой активации VOX (интерком и телефон)

Функция интерком может быть включена как вручную, так и голосом (голосовая активация VOX). Активация с помощью функции VOX подвержена влиянию фоновых шумов, и, соответственно, зависит от скорости движения и силы ветра.

Для оптимальной работы устройства можно выбрать один из четырёх уровней чувствительности микрофона: высокий, средний, низкий, очень низкий. По умолчанию выбрана высокая чувствительность. Также возможно отключить функцию VOX, чтобы включать интерком-связь и отвечать на звонок только вручную.

Настройка чувствительности микрофона (VOX)

Сначала необходимо войти в режим настройки:

1. Выключите гарнитуру
2. Нажмите и удерживайте Центральную кнопку около 7 секунд, пока не загорится красный светодиод (постоянно)
3. Теперь Ваша гарнитура находится в режиме настройки
4. Кратко нажмите кнопку Назад – загорится красный светодиод (постоянно)
5. Теперь нажмите кнопку увеличения или уменьшения громкости, чтобы, соответственно, увеличить или уменьшить чувствительность. При каждом нажатии кнопок увеличения и уменьшения громкости мигает красный светодиод. При достижении максимального и минимального значений индикатор перестаёт мигать.
6. Снова нажмите кнопку Назад – синий светодиод мигнёт несколько раз, показывая выбранную чувствительность микрофона:
 - 1 раз – функция VOX выключена
 - 2 раза – низкая чувствительность
 - 3 раза – нормальная чувствительность
 - 4 раза – высокая чувствительность (задано по умолчанию)
 - 5 раз – очень высокая чувствительность
- Затем загорится красный светодиод (режим настройки), что означает, что настройка сохранена.
7. При необходимости можно задать другой уровень чувствительности, повторив шаги, начиная с пункта 1. Если такой необходимости нет, выйдите из режима настройки, дважды нажав Центральную кнопку. Начнёт мигать синий светодиод – гарнитура **BT NEXT PRO** готова к использованию.

Выключение функции голосовой активации VOX (Интерком и телефон)

Выполните шаги, описанные выше, и выберите настройку, при которой светодиод мигает только 1 раз (функция VOX отключена).

Внимание! При отключении функции голосовой активации VOX отвечать на входящие звонки Вы сможете только вручную – нажатием кнопки Вперёд.

Проводное соединение всегда активно в фоновом режиме

Данная функция позволяет постоянно прослушивать звук с источника, подключенного через проводное соединение, даже при приёме или совершении телефонного звонка или при общении в режиме интерком-связи (однако не в режиме FM-Радио).

Данная функция включена по умолчанию.

Выключение:

- Войдите в режим настройки:
- Выключите гарнитуру
- Нажмите и удерживайте Центральную кнопку в течение 7 секунд, пока не загорится красный светодиод (постоянно)
- Одновременно нажмите и удерживайте кнопку Вперёд и Центральную кнопку в течение 3 секунд. Трижды мигнёт синий светодиод
- Дважды нажмите Центральную кнопку, чтобы выйти из режима настройки – гарнитура **BT NEXT PRO** готова к использованию.

Включение:

Повторите вышеописанные шаги – синий светодиод мигнёт один раз.

Чтобы выйти из режима настройки, дважды нажмите Центральную кнопку.

Настройка параметров с помощью ПК и обновление прошивки

Прошивку гарнитуры **Midland BT NEXT PRO** можно обновить, а также настроить параметры, подключившись к компьютеру через USB-порт. На сайте компании Midland www.midlandeuropa.com зайдите на страницу **BT NEXT PRO**, где Вы найдёте программное обеспечение для ПК и новые прошивки, если таковые имеются.

ВНИМАНИЕ! НЕ ПОДКЛЮЧАЙТЕ УСТРОЙСТВО К КОМПЬЮТЕРУ, ПРЕЖДЕ ЧЕМ ЗАГРУЗИТЕ И УСТАНОВИТЕ НЕОБХОДИМОЕ ПРОГРАММНОЕ ОБЕСПЕЧЕНИЕ НА КОМПЬЮТЕР.

Меры предосторожности

Использование гарнитуры **Midland BT NEXT PRO** ограничивает возможность восприятия внешних звуков. Прослушивание музыки или разговор по мобильному телефону снижает возможность оценивать и контролировать дорожную ситуацию. Использование подобных устройств во время вождения может подвергать опасности Вас и окружающих, поэтому в некоторых странах или отдельных регионах стран их использование может быть запрещено.

Постоянное использование устройства на высокой громкости может привести к снижению слуха и даже его необратимой потере.

При звоне в ушах или ином дискомфорте органов слуха уменьшите уровень громкости устройства или вовсе прекратите его использование.

Пожалуйста, используйте устройство с разумным уровнем громкости для обеспечения безопасности Вашего здоровья.

Пользователи не в праве вносить какие-либо изменения в устройство. Модификации, не санкционированные производителем, лишают пользователя права на гарантийное обслуживание и ремонт.

Производитель оставляет за собой право вносить изменения в технические характеристики, дизайн и комплектацию изделия без предварительного уведомления.

Произведено: STE Интернешнл с.р.л., ул. Р. Севарди, 7, 42010 Манкасаль, Реджио Эмилия, Италия

Импортер в России: АО "Алан-Связь"

Интернет-сайт: www.midland.ru

Адрес: г. Москва, 105187, ул. Фортунатовская, д. 31а, стр. 2

Гарантийный срок 12 месяцев с даты продажи.

Срок службы 24 месяца при условии использования в строгом соответствии с правилами эксплуатации и требованиями безопасности, указанными в руководстве пользователя.

Гарантийные обязательства не распространяются на соединительные кабели, шнуры, зарядное устройство, монтажный набор, а также на неисправности, вызванные некорректным обновлением программного обеспечения (ПО).

