

ERMENRICH NG40 GAS DETECTOR

EN User Manual

BG Ръководство за потребителя

CZ Návod k použití

DE Bedienungsanleitung

ES Guía del usuario

HU Használati útmutató

IT Guida all'utilizzo

PL Instrukcja obsługi

PT Manual do usuário

RU Инструкция по эксплуатации

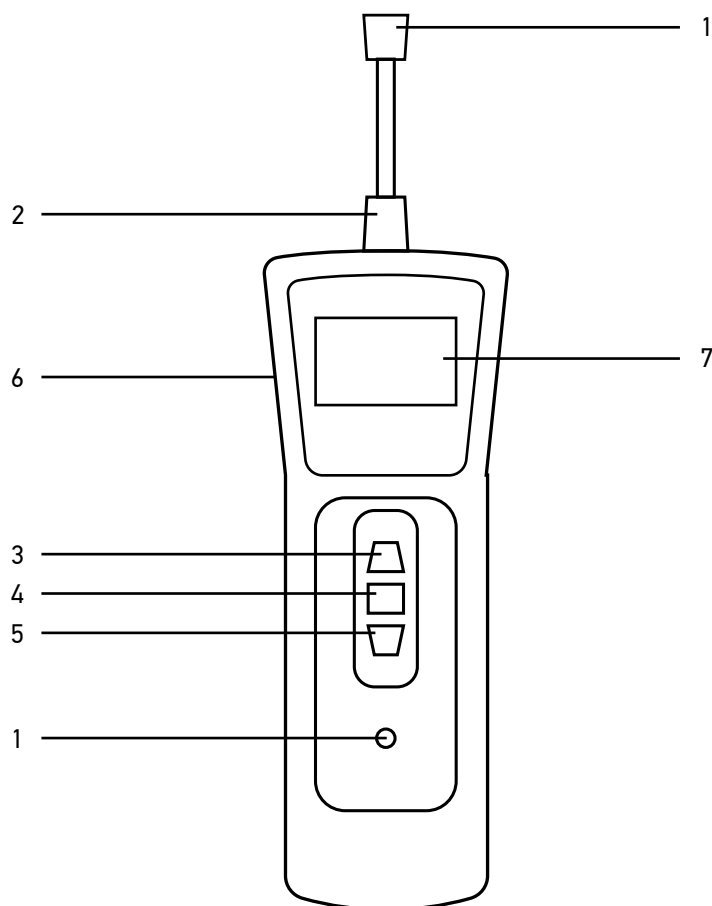
TR Kullanım kılavuzu



leventhuk
Zoom&Joy

Leventhuk Inc. (USA): 928 E 124th Ave. Ste D, Tampa, FL 33612,
USA, +1-813-468-3001, contact_us@leventhuk.com
Leventhuk Optics s.r.o. (Europe): V Chotejně 700/7, 102 00 Prague 102,
Czech Republic, +420 737-004-919, sales-info@leventhuk.cz
Leventhuk®, Ermenrich® are registered trademarks of Leventhuk, Inc.
© 2006–2023 Leventhuk, Inc. All rights reserved.
www.leventhuk.com
20221219

ERMENRICH



EN	BG	CZ	DE	ES	HU
1 Warning LED	Предупредителен светодиода	Výstražná LED kontrolka	Warn-LED	LED de aviso	Figyelmeztető LED
2 Gooseneck	Гъвкава сонда	Husí krk	Schwanenhals	Cuello	Gégecső
3 UP button	Бутон UP (Нагоре)	Tlačítko UP (Nahoru)	UP-Taste (Nach oben)	Botón UP (Arriba)	UP (Fel) gomb
4 POWER button	Бутон ЗАХРАНВАНЕ	Tlačítko NAPÁJENÍ	EIN/AUS-Taste	Botón ENCENDER	FŐKAPCSOLÓ gomb
5 DOWN button	Бутон DOWN (Надолу)	Tlačítko DOWN (Dolů)	DOWN-Taste (Nach unten)	Botón DOWN (Bajar)	DOWN (Le) gomb
6 Power input	Вход на захранването	Vstup napájení	Stromeingang	Entrada de corriente	Tápbemenet
7 LCD screen	Течнокристален дисплей	LCD displej	LCD-Display	Pantalla LCD	LCD-kijelző
8 Sensor	Сензор	Senzor	Sensor	Sensor	Érzékelő

IT	PL	PT	RU	TR
1 LED di avviso	Ostrzegawcza dioda LED	LED de aviso	Сигнальная лампочка	Uyarı LED'i
2 Collo d'oca	Gęsia szyja	Pescoço de ganso	Удлинитель типа "гусиная шея"	Kaz Boynu
3 Pulsante UP (Su)	Przycisk UP (W górę)	Botão UP (Para cima)	Кнопка UP (Вверх)	UP (Yukarı) düğmesi
4 Pulsante ON/OFF	Przycisk ZASILANIE	Botão LIGAR/ DESLIGAR	Кнопка ВКЛ./ ВЫКЛ.	GÜÇ düğmesi
5 Pulsante DOWN (Giù)	Przycisk DOWN (W dół)	Botão DOWN (Para baixo)	Кнопка DOWN (Вниз)	DOWN (Aşağı) düğmesi
6 Ingresso alimentazione	Gniazdo zasilania	Entrada de alimentação	Разъем питания	Güç girişi
7 Schermo LDC	Wyświetlacz LCD	Visor LCD	ЖК-экран	LCD ekran
8 Sensore	Czujnik	Sensor	Сенсор	Sensörü

EN Ermenrich NG40 Gas Detector

Please carefully read the safety instructions and the user manual before using this product. Keep away from children. Use the device only as specified in the user manual.

Getting started

Press and hold the POWER button for 3 seconds to turn the device on or off. The detector will beep twice and start its 15-second warm-up. Once complete, it will show the HIGH and LOW values of the gas concentration.

Settings

Press the POWER button to enter the menu/confirm/save. Press the UP button to move upward and press the DOWN button to move downward. Select QUIT to get back to the menu.

Alarm setup

Move the cursor by pressing the DOWN button. Set up the new value by moving the cursor position, and then press the POWER/DOWN buttons to save the new alarm value.

Using

Point the sensor toward the area to test. When there is no gas exceeding the alarm points, the device will show the current level of gas concentration on the screen. When the present alarm points are exceeded, the device will activate audible/visual alarms (beeping, vibration, light) and it will only stop when the gas concentration is below the alarm points.

Charging

When the screen shows the low battery icon, please connect the device to a charger. Otherwise, it may malfunction.

Screen icons

MAX	Latest maximum gas concentration value	To reset, press the DOWN button
AVG	Average gas concentration value within 3 min.	To reset, press the DOWN button
Battery	Battery status indicator	–
Gas concentration	Current value	Maximum 10,000ppm

Specifications

Gas detected	combustible gas
Detection range	0–10,000ppm
Response time	instant
Alarm	sound, vibration, light
Alarm setpoint	low alarm: 500ppm; high alarm: 2000ppm
Power supply	li-ion rechargeable battery
Battery life	2 years
Working battery time on a single charge	8 hours
Operating temperature range	–20...+50°C (–4.0°... 122°F)
Operating humidity	< 95 %RH
Dimensions (mm/in)	195x70x20/ 7.6x2.7x0.7
Weight (g/lb)	172/ 0.38

The manufacturer reserves the right to make changes to the product range and specifications without prior notice.

Care and maintenance

Use the device only as specified in the user manual. Keep away from children. The device is designed to measure the concentration of gas in the air. If you measure high density gas, you might damage the device. Store the device in a dry cool place. Do not expose the device to shock, continuous vibrations, or extreme high or low temperatures. Do not try to disassemble the device on your own for any reason. For repairs and cleaning of any kind, please contact your local specialized service center. Protect the device from sudden impact and excessive mechanical force. Only use accessories and spare parts for this device that comply with the technical specifications. Never attempt to operate a damaged device or a device with damaged electrical parts! If a part of the device or battery is swallowed, seek medical attention immediately.

Battery safety instructions

Always purchase the correct size and grade of battery most suitable for the intended use. Always replace the whole set of batteries at one time; taking care not to mix old and new ones, or batteries of different types. Clean the battery contacts and also those of the device prior to battery installation. Make sure the batteries are installed correctly with regard to polarity (+ and -). Remove batteries from equipment that is not to be used for an extended period of time. Remove used batteries promptly. Never short-circuit batteries as this may lead to high temperatures, leakage, or explosion. Never heat batteries in order to revive them. Do not disassemble batteries. Remember to switch off devices after use. Keep batteries out of the reach of children, to avoid risk of ingestion, suffocation, or poisoning. Utilize used batteries as prescribed by your country's laws.

Levenhuk International Lifetime Warranty

All Levenhuk telescopes, microscopes, binoculars, and other optical products, except for their accessories, carry a **lifetime warranty** against defects in materials and workmanship. A lifetime warranty is a guarantee on the lifetime of the product on the market. All Levenhuk accessories are warranted to be free of defects in materials and workmanship for **six months** from the purchase date. The warranty entitles you to the free repair or replacement of the Levenhuk product in any country where a Levenhuk office is located if all the warranty conditions are met.

For further details, please visit: www.levenhuk.com/warranty

If warranty problems arise, or if you need assistance in using your product, contact the local Levenhuk branch.

BG Газ детектор Ermenrich NG40

Моля, прочетете внимателно инструкциите за безопасност и ръководството за потребителя, преди да използвате този продукт. Да се съхранява далеч от деца. Използвайте устройството само по посочения в ръководството за потребителя начин.

Да започнем

Натиснете и задръжте бутона ЗАХРАНВАНЕ натиснат за 3 секунди за включване или изключване на уреда. Детекторът ще издаде двукратно звуков сигнал и ще влезе в режим на 15-секундно подгриване. След като приключи, ще се покажат ВИСОКАТА и НИСКАТА стойности на концентрацията на газа.

Настройки

Натиснете отново бутона ЗАХРАНВАНЕ, за да отидете на меню/потвърждаване/запамятаване. Натиснете бутона НАГОРЕ за придвижване нагоре, и бутона НАДОЛУ, за придвижване надолу. Изберете ПРЕКРАТЯВАНЕ, за да се върнете към менюто.

Аларма

Преместете курсора чрез натискане на бутона НАДОЛУ. Задайте новата стойност, като преместите курсора, и след това натиснете бутоните ЗАХРАНВАНЕ/НАДОЛУ, за да запаметите новата стойност на алармата.

Употреба

Насочете датчика към зоната, която ще се проверява. Когато няма превишаващо алармените нива газово съдържание, уредът ще покаже на екрана текущото ниво на концентрация на газа. Когато са превишени текущите алармени нива, уредът ще активира звукови/визуални аларми (звуков сигнал, вибрация, светлина) и те ще бъдат изключени само когато концентрацията на газа е под алармените нива.

Зареждане на устройството

Когато на екрана се появи иконката за изтощена батерия, свържете уреда към зарядно устройство. В противен случай той може да не работи нормално.

Иконки на дисплея

MAX	Последната регистрирана максимална стойност на концентрацията на газа	За нулиране натиснете бутона НАДОЛУ
AVG	Средна стойност на концентрацията на газа за 3 минути	За нулиране натиснете бутона НАДОЛУ
Батерия	Индикатор за състоянието на батерията	–
Концентрация на газа	Текущо показание	Макс. 10,000 ppm

Спецификации

Засечен газ	запалим газ
Обхват на откриване	0–10,000 ppm
Време на реакция	веднага
Аларма	звук, вибрация, светлина
Задание за алармено ниво	аларма за ниско ниво: 500 ppm; аларма за високо ниво: 2000 ppm
Захранване	вградена литиево-йонна батерия
Живот на батерията	2 години
Време на работа на батерията за едно зареждане	8 часа
Работен диапазон на температура	–20...+50 °C
Работен диапазон на влажност	< 95 % RH
Размери	195x70x20 mm
Тегло	172 g

Производителят си запазва правото да прави промени на гамата продукти и спецификациите им без предварително уведомление.

Грижи и поддръжка

Използвайте устройството само по посочения в ръководството за потребителя начин. Да се съхранява далеч от деца. Устройството е предназначено за измерване на концентрацията на газ във въздуха. Ако измервате газ с висока плътност, можете да повредите устройството. Съхранявайте устройството на сухо и хладно място. Не излагайте устройството на въздействието на удари, продължителни вибрации или екстремно високи или ниски температури. Не се опитвайте да разглобявате устройството сами по никаква причина. За ремонти и почистване, моля, обръщайте се към местния специализиран сервизен център. Предпазвайте устройството от внезапни удари и прекомерна механична сила. Използвайте само принадлежности и резервни части за устройството, които отговарят на техническите спецификации. Никога не правете опит да използвате повредено устройство или устройство с повредени електрически части! Ако някоя част от устройството или батерията бъдат погълнати, незабавно потърсете медицинска помощ.

Инструкции за безопасност на батериите

Винаги купувайте батерии с правилния размер и характеристики, които са най-подходящи за предвидената употреба. Винаги сменяйте всички батерии едновременно, като внимавате да не смесите стари и нови или батерии от различен тип. Почистете контактите на батериите, както и тези на устройството, преди да поставите батериите. Уверете се, че батериите са поставени правилно по отношение на полярността (+ и –). Извадете батериите от оборудването, ако то няма да бъде използвано продължителен период от време. Извадете използваните батерии незабавно. Никога не свързвайте батерии накъсо, тъй като това може да доведе до високи температури, теч или експлозия. Никога не загорявайте батерии, опитвайки се да ги използвате допълнително време. Не разглобявайте батериите. Не забравяйте да изключите устройствата след употреба. Дръжте батериите далеч от достъпа на деца, за да избегнете риск от поглъщане, задушаване или отравяне. Изхвърляйте използваните батерии съгласно правилата в държавата Ви.

Международна доживотна гаранция от Levenhuk

Всички телескопи, микроскопи, бинокли и други оптични продукти от Levenhuk, с изключение на аксесоарите, имат **доживотна гаранция** за дефекти в материалите и изработката. Доживотната гаранция представлява гаранция, валидна за целия живот на продукта на пазара. За всички аксесоари Levenhuk се предоставя гаранция за липса на дефекти на материалите и изработката за период от **две години** от датата на покупка на дребно. Levenhuk ще ремонтира или замени всеки продукт или част от продукт, за които след проверка от страна на Levenhuk се установи наличие на дефект на материалите или изработката. Задължително условие за задължението на Levenhuk да ремонтира или замени такъв продукт е той да бъде върнат на Levenhuk заедно с документ за покупка, който е задоволителен за Levenhuk.

За повече информация посетете нашата уебстраница: www.levenhuk.bg/garantsiya

Ако възникнат проблеми с гаранцията или ако се нуждаете от помощ за използването на Вашия продукт, свържете се с местния представител на Levenhuk.

CZ Detektor plynu Ermenrich NG40

Před použitím tohoto výrobku si pečlivě přečtěte bezpečnostní pokyny a uživatelskou příručku. Uchovávejte mimo dosah dětí. Příklad používání pouze v souladu s pokyny uvedenými v uživatelské příručce.

Začínáme

Pro zapnutí nebo vypnutí přístroje stiskněte a podržte tlačítko NAPÁJENÍ po dobu 3 sekund. Detektor dvakrát zapípá a zahájí 15sekundové zahřívání. Po dokončení se zobrazí VYSOKÁ a NÍZKÁ hodnota koncentrace plynu.

Nastavení

Stisknutím tlačítka NAPÁJENÍ vstupte do režimu „nabídka/potvrzení/uložení“. Stisknutím tlačítka NAHORU se posouváte směrem nahoru a stisknutím tlačítka DOLŮ směrem dolů. Výběrem možnosti UKONČENÍ se vrátíte do nabídky.

Alarm

Stisknutím tlačítka DOLŮ přesuňte kurzor. Nastavte novou hodnotu posunutím pozice kurzoru a poté stisknutím tlačítek NAPÁJENÍ/DOLŮ uložte novou hodnotu alarmu.

Použití

Namiřte snímač směrem k oblasti, kterou chcete testovat. Pokud žádný plyn nepřekračuje nastavené hodnoty alarmu, přístroj zobrazí na obrazovce aktuální úroveň koncentrace plynu. Při překročení aktuálních hodnot alarmu přístroj aktivuje zvukové/vizuální alarmy (pípání, vibrace, světlo), které se deaktivují, až když koncentrace plynu klesne pod hodnoty alarmu.

Nabíjení zařízení

Když se na obrazovce zobrazí ikona vybité baterie, připojte přístroj k nabíječce. V opačném případě může přístroj fungovat nesprávně.

Ikony displeje

MAX	Poslední detekovaná maximální hodnota koncentrace plynu	Pro resetování stiskněte tlačítko DOLŮ
AVG	Průměrná hodnota koncentrace plynu během 3 minut	Pro resetování stiskněte tlačítko DOLŮ
Baterie	Ukazatel stavu baterie	–
Koncentrace plynu	Aktuální hodnota	Max. 10,000 ppm

Technické údaje

Detekovaný plyn	hořlavý plyn
Rozsah detekce	0–10,000 ppm
Doba odezvy	okamžitá
Alarm	zvukový, vibrace, světelný
Nastavená hodnota alarmu	alarm dosažení spodní prahové hodnoty: 500 ppm; alarm dosažení horní prahové hodnoty: 2 000 ppm
Napájení	vestavěná baterie Li-ion
Životnost baterie	2 roky
Doba provozu baterie na jedno nabití	8 hodin
Rozsah provozní teploty	–20...+50 °C
Rozsah provozní vlhkosti	< 95 % RH
Rozměry	195x70x20 mm
Hmotnost	172 g

Výrobce si vyhrazuje právo bez předchozího upozornění měnit sortiment a specifikace výrobků.

Péče a údržba

Přístroj používejte pouze v souladu s pokyny uvedenými v uživatelské příručce. Uchovávejte mimo dosah dětí. Přístroj je určen k měření koncentrace plynu ve vzduchu. Pokud měříte plyn o vysoké hustotě, mohlo by dojít k poškození přístroje. Přístroj ukládejte na suchém, chladném místě. Přístroj nevystavujte nárazům, trvalým vibracím ani extrémně vysokým či nízkým teplotám. Z žádného důvodu se nepokoušejte přístroj rozebírat. S opravami veškerého druhu se obraťte na své místní specializované servisní středisko. Přístroj chraňte před prudkými nárazy a nadměrným mechanickým namáháním. Pro toto zařízení používejte pouze příslušenství a náhradní díly, které splňují technické specifikace. Nikdy se nepokoušejte provozovat poškozené zařízení nebo zařízení s poškozenými elektrickými díly! Pokud dojde k požití části zařízení nebo baterie, okamžitě vyhledejte lékařskou pomoc.

Bezpečnostní pokyny týkající se baterií

Vždy nakupujte baterie správné velikosti a typu, které jsou nejvhodnější pro zamýšlený účel. Při výměně vždy nahrazujte celou sadu baterií a dbejte na to, abyste nemíchali staré a nové baterie, případně baterie různých typů. Před instalací baterií vyčistěte kontakty na baterii i na přístroji. Ujistěte se, zda jsou baterie instalovány ve správné polaritě (+ resp. –). V případě, že zařízení nebudete delší dobu používat, vyjměte z něj baterie. Použité baterie včas vyměňujte. Baterie nikdy nezkratujte, mohlo by to vést ke zvýšení teploty, úniku obsahu baterie nebo k explozi. Baterie se nikdy nepokoušejte oživit zahříváním. Nepokoušejte se rozebírat baterie. Po použití nezapomeňte přístroj vypnout. Baterie uchovávejte mimo dosah dětí, abyste předešli riziku spolknutí, vdechnutí nebo otravy. S použitými bateriemi nakládejte v souladu s vašimi vnitrostátními předpisy.

Mezinárodní doživotní záruka Levenhuk

Na veškeré teleskopy, mikroskopy, triedry a další optické výrobky značky Levenhuk, s výjimkou příslušenství, se poskytuje **doživotní záruka** pokrývající vady materiálu a provedení. Doživotní záruka je záruka platná po celou dobu životnosti produktu na trhu. Na veškeré příslušenství značky Levenhuk se poskytuje záruka toho, že je dodáváno bez jakýchkoli vad materiálu a provedení, a to po dobu **dvou let** od data zakoupení v maloobchodní prodejně. Tato záruka vám v případě splnění všech záručních podmínek dává nárok na bezplatnou opravu nebo výměnu výrobku značky Levenhuk v libovolné zemi, v níž se nachází pobočka společnosti Levenhuk.

Další informace – navštivte naše webové stránky: www.levenhuk.cz/zaruka

V případě problémů s uplatněním záruky, nebo pokud budete potřebovat pomoc při používání svého výrobku, obraťte se na místní pobočku společnosti Levenhuk.

DE Ermenrich NG40 Gassensor

Lesen Sie bitte die Sicherheitsanleitungen und das Benutzerhandbuch sorgfältig durch, bevor Sie dieses Gerät. Halten Sie es von Kindern fern. Verwenden Sie das Gerät nur wie im Benutzerhandbuch beschrieben.

Erste Schritte

Halten Sie die EIN/AUS-Taste zum Ein- und Ausschalten des Geräts 3 Sekunden lang gedrückt. Der Detektor gibt zwei Signaltöne aus und beginnt sich während 15 Sekunden aufzuwärmen. Danach zeigt er die Werte „HOCH“ und „NIEDRIG“ der Gaskonzentration an.

Einstellungen

Drücken Sie die EIN/AUS-Taste, um das Menü zu öffnen, zu bestätigen oder zu speichern. Drücken Sie die Taste NACH OBEN, um nach oben zu blättern, und die Taste NACH UNTEN, um nach unten zu blättern. Wählen Sie VERLASSEN, um zurück zum Menü zu gelangen.

Alarm

Bewegen Sie den Cursor, indem Sie die Taste NACH UNTEN drücken. Stellen Sie den neuen Wert ein, indem Sie den Cursor bewegen, und drücken Sie dann die EIN/AUS/NACH UNTEN-Tasten, um den neuen Alarmwert zu speichern.

Verwendung

Richten Sie den Sensor auf den zu testenden Bereich. Wenn kein Gas vorhanden ist, das die Alarmwerte überschreitet, zeigt das Gerät den aktuellen Wert der Gaskonzentration auf dem Display an. Wenn die aktuellen Alarmwerte überschritten werden, aktiviert das Gerät akustische/visuelle Alarme (Signalton, Vibration, Leuchte), bis die Gaskonzentration wieder unter den Alarmwerten liegt.

Laden des Geräts

Wenn auf dem Display das Symbol für einen niedrigen Batteriestand angezeigt wird, schließen Sie das Gerät bitte an ein Ladegerät an. Andernfalls kann es zu Fehlfunktionen kommen.

Anzeigesymbole

MAX	Zuletzt ermittelter Höchstwert der Gaskonzentration	Zum Zurücksetzen drücken Sie die Taste NACH UNTEN
AVG	Durchschnittswert der Gaskonzentration innerhalb von 3 Min.	Zum Zurücksetzen drücken Sie die Taste NACH UNTEN
Batterie	Batteriestandsanzeige	–
Gaskonzentration	Aktueller Messwert	Max. 10,000 ppm

Technische Daten

Gas erkannt	Brennbares Gas
Erfassungsbereich	0–10,000 ppm
Reaktionszeit	sofort
Alarm	Signalton, Vibration, Leuchte
Alarm-Einstellwert	Alarm bei niedrigem Wert: 500 ppm; Alarm bei hohem Wert: 2.000 ppm
Stromversorgung	integrierter Lithium-Ionen-Akku
Akkubetriebszeit	2 Jahre
Betriebsdauer der Batterie mit einer einzigen Ladung	8 Stunden
Umgebungstemperatur	–20...+50 °C
Arbeitsbereich Luftfeuchtigkeit	< 95 % RH
Abmessungen	195x70x20 mm
Gewicht	172 g

Der Hersteller behält sich das Recht vor, ohne Vorankündigung Änderungen an der Produktpalette und den technischen Daten vorzunehmen.

Pflege und Wartung

Lesen Sie bitte die Sicherheitsanleitungen und das Benutzerhandbuch sorgfältig durch, bevor Sie dieses Gerät verwenden. Andernfalls könnten gefährliche Laserstrahlung und Stromschläge die Folge sein. Halten Sie es von Kindern fern. Dies ist ein Laserprodukt der Klasse II. Bitte schauen Sie zu NIEMALS mit ungeschützten Augen oder durch ein optisches Instrument direkt in den Strahl und richten Sie ihn nicht auf andere Personen. Entfernen Sie keine Sicherheitsetiketten. Richten Sie das Gerät nicht direkt auf die Sonne. Versuchen Sie nicht, das Instrument aus irgendwelchem Grund selbst zu zerlegen. Wenden Sie sich für Reparaturen oder zur Reinigung an ein spezialisiertes Servicecenter vor Ort. Schützen Sie das Instrument vor plötzlichen Stößen und übermäßiger mechanischer Krafteinwirkung. Verwenden Sie das Gerät nicht in einer explosionsgefährdeten Umgebung oder in der Nähe von entflammaren Materialien. Lagern Sie das Instrument an einem trockenen, kühlen Ort. Verwenden Sie nur Zubehör und Ersatzteile für dieses Gerät, die den technischen Spezifikationen entsprechen. Versuchen Sie niemals, ein beschädigtes Gerät oder ein Gerät mit beschädigten elektrischen Teilen in Betrieb zu nehmen! Wenn ein Teil des Geräts oder des Akkus verschluckt wird, suchen Sie sofort einen Arzt auf.

Sicherheitshinweise zum Umgang mit Batterien

Immer die richtige, für den beabsichtigten Einsatz am besten geeignete Batteriegröße und -art erwerben. Stets alle Batterien gleichzeitig ersetzen. Alte und neue Batterien oder Batterien verschiedenen Typs nicht mischen. Batteriekontakte und Kontakte am Instrument vor Installation der Batterien reinigen. Beim Einlegen der Batterien auf korrekte Polung (+ und –) achten. Batterien entnehmen, wenn das Instrument für einen längeren Zeitraum nicht benutzt werden soll. Verbrauchte Batterien umgehend entnehmen. Batterien nicht kurzschließen, um Hitzeentwicklung, Auslaufen oder Explosionen zu vermeiden. Batterien dürfen nicht zum Wiederbeleben erwärmt werden. Batterien nicht öffnen. Instrumente nach Verwendung ausschalten. Batterien für Kinder unzugänglich aufbewahren, um Verschlucken, Ersticken und Vergiftungen zu vermeiden. Entsorgen Sie leere Batterien gemäß den einschlägigen Vorschriften.

Lebenslange internationale Garantie

Levenhuk garantiert für alle Teleskope, Mikroskope, Ferngläser und anderen optischen Erzeugnisse mit Ausnahme von Zubehör **lebenslanglich** die Freiheit von Material- und Herstellungsfehlern. Die lebenslange Garantie ist eine Garantie, die für die gesamte Lebensdauer des Produkts am Markt gilt. Für Levenhuk-Zubehör gewährleistet Levenhuk die Freiheit von Material- und Herstellungsfehlern innerhalb von **zwei Jahren** ab Kaufdatum. Produkte oder Teile davon, bei denen im Rahmen einer Prüfung durch Levenhuk ein Material- oder Herstellungsfehler festgestellt wird, werden von Levenhuk repariert oder ausgetauscht. Voraussetzung für die Verpflichtung von Levenhuk zu Reparatur oder Austausch eines Produkts ist, dass dieses zusammen mit einem für Levenhuk ausreichenden Kaufbeleg an Levenhuk zurückgesendet wird.

Weitere Einzelheiten entnehmen Sie bitte unserer Website: www.levenhuk.de/garantie

Bei Problemen mit der Garantie, oder wenn Sie Unterstützung bei der Verwendung Ihres Produkts benötigen, wenden Sie sich an die lokale Levenhuk-Niederlassung.

ES Detector de gas Ermenrich NG40

Lea atentamente las instrucciones de seguridad y el manual del usuario antes de utilizar este producto. Mantener fuera del alcance de los niños. Use el dispositivo solo como se especifica en el manual del usuario.

Primeros pasos

Presione y mantenga presionado el botón ENCENDER durante 3 segundos para encender o apagar el dispositivo. El detector emitirá dos pitidos y comenzará su fase de preparación de 15 segundos. Una vez completada la preparación, el dispositivo mostrará los valores ALTO y BAJO de concentración de gas.

Ajustes

Pulse el botón ENCENDER para entrar en el menú/confirmar/guardar. Presione el botón FLECHA ARRIBA para desplazarse hacia arriba y presione el botón FLECHA ABAJO para desplazarse hacia abajo. Seleccione SALIR para volver al menú.

Alarma

Mueva el cursor presionando el botón FLECHA ABAJO. Configure el nuevo valor moviendo la posición del cursor y luego presione los botones ENCENDER/FLECHA ABAJO para guardar el nuevo valor de alarma.

Uso

Apunte el sensor hacia la zona que se debe examinar. Cuando no haya un nivel de gas que exceda los valores de alarma, el dispositivo mostrará el nivel actual de concentración de gas en la pantalla. Cuando se excedan los valores de alarma actuales, el dispositivo emitirá alarmas sonoras y visuales (pitido, vibración, luz), que solo se detendrán cuando la concentración de gas esté por debajo de los valores de alarma.

Carga del dispositivo

Cuando la pantalla muestre el icono de carga de pila insuficiente, conecte el dispositivo a un cargador. De lo contrario, el dispositivo no funcionará correctamente.

Iconos de pantalla

MAX	Último valor detectado de concentración máxima de gas	Para reiniciar el dispositivo, presione el botón FLECHA ABAJO
AVG	Valor promedio de concentración de gas en un plazo de 3 minutos	Para reiniciar el dispositivo, presione el botón FLECHA ABAJO
Batería	Indicador del estado de la batería	–
Concentración de gas	Lectura actual	Mín. 10,000 ppm

Especificaciones

Gas detectado	gas combustible
Rango de detección	0–10,000 ppm
Tiempo de respuesta	instantáneo
Alarma	luz, vibración, sonido
Valor de ajuste de alarma	alarma baja: 500 ppm; alarma alta: 2000 ppm
Fuente de alimentación	batería integrada de Li-ion
Duración de las pilas	2 años
Tiempo de funcionamiento de las pilas con una sola carga	8 horas
Rango de temperaturas de funcionamiento	–20...+50 °C
Rango de humedad de funcionamiento	< 95 % RH
Dimensiones	195x70x20 mm
Peso	172 g

El fabricante se reserva el derecho de realizar cambios en la gama de productos y en las especificaciones sin previo aviso.

Cuidado y mantenimiento

Use el dispositivo solo como se especifica en el manual del usuario. Mantener fuera del alcance de los niños. El dispositivo está diseñado para medir la concentración de gas en el aire. Si mide un gas de alta densidad, podría dañar el aparato. Guarde el instrumento en un lugar seco y fresco. No exponga el dispositivo a golpes, vibraciones continuas o temperaturas extremadamente altas o bajas. No intente desmontar el instrumento usted mismo bajo ningún concepto. Si necesita repararlo o limpiarlo, contacte con el servicio técnico especializado que corresponda a su zona. Proteja el instrumento de impactos súbitos y de fuerza mecánica excesiva. Utilice únicamente

accesorios y repuestos para este dispositivo que cumplan con las especificaciones técnicas. ¡No intente nunca utilizar un dispositivo dañado o un dispositivo con componentes eléctricos dañados! En caso de ingestión de componentes del dispositivo o de la pila, busque asistencia médica de inmediato.

Instrucciones de seguridad para las pilas

Compre siempre las pilas del tamaño y grado indicado para el uso previsto. Reemplace siempre todas las pilas al mismo tiempo. No mezcle pilas viejas y nuevas, ni pilas de diferentes tipos. Limpie los contactos de las pilas y del instrumento antes de instalarlas. Asegúrese de instalar las pilas correctamente según su polaridad (+ y -). Quite las pilas si no va a utilizar el instrumento durante un periodo largo de tiempo. Retire lo antes posible las pilas agotadas. No cortocircuite nunca las pilas ya que podría aumentar su temperatura y podría provocar fugas o una explosión. Nunca caliente las pilas para intentar reavivarlas. No intente desmontar las pilas. Recuerde apagar el instrumento después de usarlo. Mantenga las pilas fuera del alcance de los niños para eliminar el riesgo de ingestión, asfixia o envenenamiento. Deseche las pilas usadas tal como lo indiquen las leyes de su país.

Garantía internacional de por vida Levenhuk

Todos los telescopios, microscopios, prismáticos y otros productos ópticos de Levenhuk, excepto los accesorios, cuentan con una **garantía de por vida** contra defectos de material y de mano de obra. La garantía de por vida es una garantía a lo largo de la vida del producto en el mercado. Todos los accesorios Levenhuk están garantizados contra defectos de material y de mano de obra durante **dos años** a partir de la fecha de compra en el minorista. Levenhuk reparará o reemplazará cualquier producto o pieza que, una vez inspeccionada por Levenhuk, se determine que tiene defectos de materiales o de mano de obra. Para que Levenhuk pueda reparar o reemplazar estos productos, deben devolverse a Levenhuk junto con una prueba de compra que Levenhuk considere satisfactoria.

Para más detalles visite nuestra página web: www.levenhuk.es/garantia

En caso de problemas con la garantía o si necesita ayuda en el uso de su producto, contacte con su oficina de Levenhuk más cercana.

HU Ermenrich NG40 gázérzékelő

A termék használata előtt figyelmesen olvassa végig a biztonsági utasításokat, valamint a használati útmutatót. Tartsa gyermekektől elzárva. Kizárólag a használati útmutatóban leírtak szerint használja az eszközt.

Első lépések

A készülék be- és kikapcsolásához tartsa nyomva 3 másodpercig a FŐKAPCSOLÓ gombot. Az érzékelő két hangjelzést ad és megkezd a 15 másodperces bemelegedést. Ha befejeződött, megjelenik a gázkoncentráció MAGAS és ALACSONY értéke.

Beállítások

A menübe lépéshez/megerősítéshez/mentéshez nyomja meg a FŐKAPCSOLÓ gombot. A felfelé lépéshez nyomja meg a FEL gombot, lefelé lépéshez pedig a LE gombot. A menüből való kilépéshez válassza a KILÉPÉS gombot.

Riasztás

Mozgassa a kurzort a LE gomb megnyomásával. Állítsa be az új értéket a kurzor helyzetének mozgatásával, majd nyomja meg a FŐKAPCSOLÓ/LE gombokat az új riasztási érték mentéséhez.

Használat

Irányítsa az érzékelőt a vizsgálni kívánt terület irányába. Ha nincs jelen a riasztási értéket meghaladó gázmennyiség, a készülék a képernyőn a gázkoncentráció aktuális szintjét mutatja. Az aktuális riasztási érték túllépésekor a készülék hang-/vizuális riasztásokat (hangjelzés, rezgés, fény) aktivál, ami csak akkor kapcsol ki, amikor a gázkoncentráció a riasztási érték alá csökken.

A készülék töltése

Ha a képernyőn megjelenik az alacsony töltöttségi szint ikonja, kérjük, csatlakoztassa a készüléket töltőhöz. Ellenkező esetben meghibásodhat.

A kijelző ikonjai

MAX	Legutóbb észlelt maximális gázkoncentrációs érték	Visszaállításhoz nyomja meg a LE gombot
AVG	Átlagos gázkoncentráció értéke 3 perc alatt	Visszaállításhoz nyomja meg a LE gombot
Akkumulátor	Az akkumulátor állapotjelzője	–
Gázkoncentráció	Jelenlegi érték	Max. 10,000 ppm

Műszaki adatok

Érzékelt gáz	gyúlékony gáz
Érzékelési tartomány	0–10,000 ppm
Reakcióidő	azonnal
Riasztás	hang, rezgés, fény
Beállított riasztási érték	alacsony szintű riasztás: 500 ppm; magas szintű riasztás: 2000 ppm
Tápellátás	beépített Li-ion akkumulátor
Akkumulátor-üzemidő	2 év
Az akkumulátor üzemideje egyetlen feltöltéssel	8 órás
Működési hőmérséklettartomány (belsően)	–20...+50 °C
Üzemi páratartalom-tartomány	< 95 % RH
Méret	195x70x20 mm
Tömeg	172 g

A gyártó fenntartja magának a jogot a termékínalat és a műszaki paraméterek előzetes értesítés nélkül történő módosítására.

Ápolás és karbantartás

Kizárólag a használati útmutatóban leírtak szerint használja az eszközt. Tartsa gyermekektől elzárva. Az eszköz a levegőben lévő gázkoncentráció mérésére készült. Nagy sűrűségű gázt mérése károsíthatja a készüléket. Száraz, hűvös helyen tárolja az eszközt. Ne tegye ki a készüléket ütésnek, folyamatos rezgésnek, illetve rendkívül magas vagy alacsony hőmérsékletnek. Bármilyen ok, semmiképpen ne kísérelje meg szétszerelni az eszközt. Ha az eszköz javításra vagy tisztításra szorul, akkor keresse fel vele a helyi szakszervízt. Óvja az eszközt a hirtelen behatásoktól és a hosszabb ideig tartó mechanikai erőktől. Kizárólag olyan tartozékokat vagy pótalkatrészeket alkalmazzon, amelyek a műszaki paramétereknek megfelelnek. A sérült, vagy sérült elektromos alkatrészű berendezést soha ne helyezze üzembe! Ha az eszköz valamely alkatrészét vagy az elemét lenyelik, akkor kérjen, azonnal orvosi segítséget.

Az elemekkel kapcsolatos biztonsági intézkedések

Mindig a felhasználásnak legmegfelelőbb méretű és fokozatú elemet vásárolja meg. Elemcsere során mindig az összes elemet egyszerre cserélje ki; ne keverje a régi elemeket a frissekkel, valamint a különböző típusú elemeket se keverje egymással össze. Az elemek behelyezése előtt tisztítsa meg az elemek és az eszköz egymással érintkező részeit. Győződjön meg róla, hogy az elemek a pólusokat tekintve is helyesen kerülnek az eszközbe (+ és –). Amennyiben az eszközt hosszabb ideig nem használja, akkor távolítsa el az elemeket. A lemerült elemeket azonnal távolítsa el. Soha ne zárja rövidre az elemeket, mivel így azok erősen felmelegedhetnek, szivárogni kezhetnek vagy felrobbanhatnak. Az elemek élettartamának megnöveléséhez soha ne kísérelje meg felmelegíteni azokat. Ne bontsa meg az akkumulátorokat. Használat után ne felejtse el kikapcsolni az eszközt. Az elemeket tartsa gyermekektől távol, megelőzve ezzel a lenyelés, fulladás és mérgezés veszélyét. A használt elemeket az Ön országában érvényben lévő jogszabályoknak megfelelően adhatja le.

A Levenhuk nemzetközi, élettartamra szóló szavatossága

A Levenhuk vállalat a kiegészítők kivételével az összes Levenhuk gyártmányú teleszkóphoz, mikroszkóphoz, kétszemes távcsőhöz és egyéb optikai termékhez **élettartamra szóló** szavatosságot nyújt az anyaghibák és/vagy a gyártási hibák vonatkozásában. Az élettartamra szóló szavatosság a termék piaci forgalmazási időszakának a végéig érvényes. A Levenhuk-kiegészítőkhöz a Levenhuk-vállalat a kiskereskedelmi vásárlás napjától számított **két évig** érvényes szavatosságot nyújt az anyaghibák és/vagy a gyártási hibák vonatkozásában. A Levenhuk vállalat vállalja, hogy a Levenhuk vállalat általi megvizsgálás során anyaghibásnak és/vagy gyártási hibásnak talált terméket vagy termékalkatrészt megjavítja vagy kicseréli. A Levenhuk vállalat csak abban az esetben köteles megjavítani vagy kicserélni az ilyen terméket vagy termékalkatrészt, ha azt a Levenhuk vállalat számára elfogadható vásárlási bizonylattal együtt visszaküldi a Levenhuk vállalat felé.

További részletekért látogasson el weboldalunkra: www.levenhuk.hu/garancia

Amennyiben garanciális probléma lépne fel vagy további segítségre van szüksége a termék használatát illetően, akkor vegye fel a kapcsolatot a helyi Levenhuk üzlettel.

IT Rilevatore di gas Ermenrich NG40

Leggere attentamente le istruzioni relative alla sicurezza e il manuale dell'utente prima di usare questo prodotto. Tenere lontano dai bambini. Usare il dispositivo solamente per gli scopi specificati nel manuale dell'utente.

Guida introduttiva

Tenere premuto per 3 secondi il pulsante di alimentazione (On/Off) per accendere o spegnere lo strumento. Il rilevatore emetterà due brevi segnali acustici e inizierà il processo di avvio, che dura 15 secondi. Una volta completato, mostrerà il valore Alto e Basso della concentrazione di gas.

Impostazioni

Premere il pulsante di alimentazione (On/Off) per accedere alla schermata menù/conferma/salva. Premere il pulsante "Freccia su" per muoversi verso l'alto, premere il pulsante "Freccia giù" per muoversi verso il basso. Selezionare "Esci" per tornare al menù.

Avviso

Muovere il cursore premendo il pulsante "Freccia giù". Impostare il nuovo valore cambiando la posizione del cursore, poi premere il pulsante di alimentazione (On/Off) e il pulsante "Freccia giù" per salvare il nuovo valore di allerta.

Come si usa

Puntare il sensore verso l'area da testare. Quando il gas presente non supera i valori di allerta, lo strumento mostra sullo schermo la concentrazione di gas corrente. Quando vengono superati i valori di allerta impostati, lo strumento attiverà un allarme acustico/visivo (suoni brevi, vibrazione e luci) che si interromperà solo quando la concentrazione di gas tornerà al di sotto dei livelli limite.

Ricaricare il dispositivo

Quando lo schermo mostra l'icona della batteria scarica, è necessario connettere lo strumento a un caricabatterie. Altrimenti, potrebbe non funzionare correttamente.

Icone dell'interfaccia

MAX	Ultimo valore massimo rilevato per la concentrazione di gas	Per effettuare il reset, premere il pulsante "Freccia giù"
AVG	Valore medio della concentrazione di gas rilevato negli ultimi 3 min.	Per effettuare il reset, premere il pulsante "Freccia giù"
Batteria	Indicatore di stato della batteria	–
Concentrazione di gas	Valore attuale	Max. 10,000 ppm

Specifiche

Gas rilevato	gas combustibile
Range di rilevamento	0–10,000 ppm
Tempo di risposta	istantaneo
Avviso	sonoro, vibrazione, luminoso
Livello di allerta impostato	allerta bassa: 500 ppm; allerta elevata: 2.000 ppm
Alimentazione	batteria integrata agli ioni di litio
Durata batteria	2 anni
Autonomia della batteria dopo una singola carica	8 ore
Intervallo temperature di funzionamento	–20...+50 °C
Intervallo operativo di umidità	< 95 % RH
Dimensioni	195x70x20 mm
Peso	172 g

Il produttore si riserva il diritto di modificare senza preavviso le specifiche tecniche e la gamma dei prodotti.

Cura e manutenzione

Usare il dispositivo solamente per gli scopi specificati nel manuale dell'utente. Tenere lontano dai bambini. Il dispositivo è progettato per misurare la concentrazione di gas nell'aria. Nel caso in cui la concentrazione di gas sia elevata, è possibile che si verifichi un danno al dispositivo. Conservare l'apparecchio in un luogo fresco e asciutto. Non esporre il dispositivo a urti, vibrazioni continue o temperature eccessivamente alte o basse. Non cercare per nessun motivo di smontare autonomamente l'apparecchio. Per qualsiasi intervento di riparazione e pulizia, contattare il centro di assistenza specializzato di zona. Proteggere l'apparecchio da urti improvvisi ed evitare che sia sottoposto a eccessiva forza meccanica. Usare solamente accessori e ricambi che corrispondono alle specifiche tecniche riportate per questo strumento. Non tentare mai di adoperare uno strumento danneggiato o con componenti elettriche danneggiate! In caso di ingestione di una parte dell'apparecchio o della batteria, consultare immediatamente un medico.

Istruzioni di sicurezza per le batterie

Acquistare batterie di dimensione e tipo adeguati per l'uso di destinazione. Sostituire sempre tutte le batterie contemporaneamente, evitando accuratamente di mischiare batterie vecchie con batterie nuove oppure batterie di tipo differente. Prima della sostituzione, pulire i contatti della batteria e quelli dell'apparecchio. Assicurarsi che le batterie siano state inserite con la corretta polarità (+ e -). Se non si intende utilizzare l'apparecchio per lungo periodo, rimuovere le batterie. Rimuovere subito le batterie esaurite. Non cortocircuitare le batterie, perché ciò potrebbe provocare forte riscaldamento, perdita di liquido o esplosione. Non tentare di riattivare le batterie riscaldandole. Non disassemblare le batterie. Dopo l'utilizzo, non dimenticare di spegnere l'apparecchio. Per evitare il rischio di ingestione, soffocamento o intossicazione, tenere le batterie fuori dalla portata dei bambini. Disporre delle batterie esaurite secondo le norme vigenti nel proprio paese.

Garanzia internazionale Levenhuk

Tutti i telescopi, i microscopi, i binocoli e gli altri prodotti ottici Levenhuk, ad eccezione degli accessori, godono di una **garanzia a vita** per i difetti di fabbricazione o dei materiali. Garanzia a vita rappresenta una garanzia per la vita del prodotto sul mercato. Tutti gli accessori Levenhuk godono di una garanzia di **due anni** a partire dalla data di acquisto per i difetti di fabbricazione e dei materiali. Levenhuk riparerà o sostituirà i prodotti o relative parti che, in seguito a ispezione effettuata da Levenhuk, risultino presentare difetti di fabbricazione o dei materiali. Condizione per l'obbligo di riparazione o sostituzione da parte di Levenhuk di tali prodotti è che il prodotto venga restituito a Levenhuk unitamente ad una prova d'acquisto la cui validità sia riconosciuta da Levenhuk.

Per maggiori dettagli, visitare il nostro sito web: www.levenhuk.eu/warranty

Per qualsiasi problema di garanzia o necessità di assistenza per l'utilizzo del prodotto, contattare la filiale Levenhuk di zona.

PL Detektor gazu Ermenrich NG40

Przed użyciem tego produktu należy dokładnie zapoznać się z instrukcją bezpieczeństwa i instrukcją obsługi. Przechowywać poza zasięgiem dzieci. Przechowywać poza zasięgiem dzieci.

Wprowadzenie

Naciśnij i przytrzymaj przycisk ZASILANIE przez 3 sekundy, aby włączyć lub wyłączyć urządzenie. Detektor wyda dwa sygnały dźwiękowe i rozpocznie 15-sekundowe nagrzewanie. Po zakończeniu pokaże wartości WYSOKIEGO i NISKIEGO stężenia gazu.

Ustawienia

Naciśnij przycisk ZASILANIE aby wejść do menu/potwierdź/zapisz. Naciśnij przycisk DO GÓRY, aby poruszać się w górę i przycisk W DÓŁ, aby poruszać się w dół. Wybierz WYJDŹ, aby wrócić do menu.

Alarm

Poruszaj kursorem naciskając przycisk W DÓŁ. Ustaw nową wartość przesuwając pozycję kursora, a następnie naciśnij przyciski ZASILANIE/W DÓŁ, aby zapisać nową wartość alarmu.

Użytkowanie

Skieruj czujnik w stronę obszaru, który będzie testowany. Gdy gaz nie przekracza punktu alarmowego, urządzenie pokaże na ekranie aktualny poziom stężenia gazu. Po przekroczeniu ustawionych punktów alarmowych, urządzenie uruchomi alarmy dźwiękowe/wizualne (dźwiękowe, drgające, świetlne) i ustanie dopiero, gdy stężenie gazu będzie poniżej punktów alarmowych.

Ładowanie przyrządu

Gdy na ekranie pojawi się ikona niskiego poziomu baterii, należy podłączyć urządzenie do ładowarki. W przeciwnym razie może działać nieprawidłowo.

Ikony ekranowe

MAX	Ostatnio wykryta maksymalna wartość stężenia gazu	Aby zresetować, należy wcisnąć przycisk W DÓŁ
AVG	Średnia wartość stężenia gazu w ciągu 3 min.	Aby zresetować, należy wcisnąć przycisk W DÓŁ
Bateria	Wskaźnik stanu baterii	-
Stężenie gazu	Aktualne stężenie	Maks. 10,000 ppm

Dane techniczne

Wykryto gaz	gaz łatwopalny
Zakres widzenia	0–10,000 ppm
Czas reakcji	natychmiastowy
Alarm	dźwięki, wibracje, sygnały świetlne
Wartość alarmu	alarm niskiego poziomu: 500 ppm; alarm wysokiego poziomu: 2000 ppm
Zasilanie	wbudowany akumulator litowo-jonowy
Okres eksploatacji akumulatora	2 lata
Czas pracy akumulatora przy pełnym naładowaniu	8-godzinny
Zakres temperatury pracy	–20...+50 °C
Zakres wilgotności pracy	< 95 % RH
Wymiary	195x70x20 mm
Masa	172 g

Producent zastrzega sobie prawo wprowadzenia zmian w ofercie produktów i specyfikacjach bez uprzedniego powiadomienia.

Konserwacja i pielęgnacja

Używaj urządzenia tylko w sposób określony w instrukcji obsługi. Przechowywać poza zasięgiem dzieci. Urządzenie jest przeznaczone do pomiaru stężenia gazu w powietrzu. Pomiar gazu o dużej gęstości może spowodować uszkodzenie urządzenia. Przyrząd powinien być przechowywany w suchym, chłodnym miejscu. Nie należy narażać urządzenia na wstrząsy, ciągłe wibracje ani na ekstremalnie wysokie lub niskie temperatury. Nie podejmuj prób samodzielnego demontażu urządzenia. W celu wszelkich napraw i czyszczenia skontaktuj się z punktem serwisowym. Chroń przyrząd przed upadkami z wysokości i działaniem nadmiernej siły mechanicznej. Należy używać wyłącznie akcesoriów i części zamiennych zgodnych ze specyfikacjami technicznymi tego urządzenia. Nie wolno używać uszkodzonego urządzenia ani urządzenia z uszkodzonymi elementami elektrycznymi! W razie połamania jakiegokolwiek części lub baterii należy natychmiast skontaktować się z lekarzem.

Instrukcje dotyczące bezpiecznego obchodzenia się z bateriami

Należy używać baterii odpowiedniego typu i w odpowiednim rozmiarze. Należy wymieniać wszystkie baterie jednocześnie; nie należy łączyć starych i nowych baterii ani baterii różnych typów. Przed włożeniem baterii należy wyczyścić styki baterii i urządzenia. Podczas wkładania baterii należy zwracać uwagę na ich bieguny (znaki + i –). Jeśli sprzęt nie będzie używany przez dłuższy czas, należy wyjąć baterie. Zużyte baterie należy natychmiast wyjąć. Nie doprowadzać do zwarcia baterii, ponieważ wiąże się to z ryzykiem powstania wysokich temperatur, wycieku lub wybuchu. Nie ogrzewać baterii w celu przedłużenia czasu ich działania. Nie demontuj baterii. Należy pamiętać o wyłączeniu urządzenia po zakończeniu użytkowania. Baterie przechowywać w miejscu niedostępnym dla dzieci, aby uniknąć ryzyka połamania, uduszenia lub zatrucia. Zużyte baterie należy utylizować zgodnie z obowiązującymi lokalnie przepisami.

Gwarancja międzynarodowa Levenhuk

Wszystkie teleskopy, mikroskopy, lornetki i inne przyrządy optyczne Levenhuk, za wyjątkiem akcesoriów, posiadają **dożywotnią gwarancję** obejmującą wady materiałowe i wykonawcze. Dożywotnia gwarancja to gwarancja na cały okres użytkowania produktu. Wszystkie akcesoria Levenhuk są wolne od wad materiałowych i wykonawczych i pozostaną takie przez **dwa lata** od daty zakupu detalicznego. Firma Levenhuk naprawi lub wymieni produkty lub ich części, w przypadku których kontrola prowadzona przez Levenhuk wykaże obecność wad materiałowych lub wykonawczych. Warunkiem wywiązania się przez firmę Levenhuk z obowiązku naprawy lub wymiany produktu jest dostarczenie danego produktu firmie razem z dowodem zakupu uznawanym przez Levenhuk.

Więcej informacji na ten temat znajduje się na stronie: www.levenhuk.pl/gwarancja

W przypadku wątpliwości związanych z gwarancją lub korzystaniem z produktu, proszę skontaktować się z lokalnym przedstawicielem Levenhuk.

PT Detetor de gás Ermenrich NG40

Leia atentamente as instruções de segurança e o manual do utilizador antes de utilizar este produto. Mantenha-se afastado de crianças. Utilize o dispositivo apenas conforme especificado no manual do utilizador.

Introdução

Prima sem soltar o botão LIGAR/DESLIGAR durante 3 segundos para ligar ou desligar o dispositivo. O detetor emitirá dois sinais sonoros e iniciará o seu aquecimento de 15 segundos. Quando o aquecimento estiver concluído, o dispositivo mostrará os valores ALTOS e BAIXOS da concentração de gás.

Definições

Prima o botão LIGAR/DESLIGAR para aceder ao menu/confirmar/guardar. Prima o botão PARA CIMA para mover para cima e prima o botão PARA BAIXO para mover para baixo. Selecione SAIR para regressar ao menu.

Alarme

Mova o cursor premindo o botão PARA BAIXO. Configure o novo valor movendo a posição do cursor e, em seguida, prima os botões LIGAR/DESLIGAR/PARA BAIXO para guardar o novo valor do alarme.

Utilização

Aponte o sensor para a área a testar. Se não existir qualquer gás que exceda os pontos de alarme, o ecrã do dispositivo mostrará o nível atual de concentração de gás. Se os pontos de alarme atuais forem excedidos, o dispositivo ativará alarmes sonoros/visuais (sinais sonoros, vibração, luz) e só parará quando a concentração de gás estiver abaixo dos pontos de alarme.

Carregamento do dispositivo

Se o ecrã mostrar o ícone de bateria fraca, ligue o dispositivo a um carregador; caso contrário, este poderá não funcionar corretamente.

Ícones da interface

MAX	Último valor máximo de concentração de gás detetado	Para repor, premir o botão PARA BAIXO
AVG	Valor médio de concentração de gás durante 3 min.	Para repor, premir o botão PARA BAIXO
Bateria	Indicador do estado da bateria	–
Concentração de gás	Leitura atual	Max. 10,000 ppm

Especificações

Gás detetado	gás combustível
Intervalo de deteção	0–10,000 ppm
Tempo de resposta	imediate
Alarme	sonoro, vibração, de luz
Ponto de ajuste do alarme	alarme baixo: 500 ppm; alarme alto: 2000 ppm
Fonte de alimentação	bateria interna de iões de lítio
Duração da bateria	2 anos
Tempo de funcionamento da bateria com uma única carga	8 horas
Intervalo de temperaturas de funcionamento	–20...+50 °C
Intervalo de humidade de funcionamento	< 95 % RH
Dimensões	195x70x20 mm
Peso	172 g

O fabricante se reserva no direito de fazer alterações na variedade e nas especificações dos produtos sem notificação prévia.

Cuidado e manutenção

Utilize o dispositivo apenas conforme especificado no manual do utilizador. Mantenha-se afastado de crianças. O dispositivo foi concebido para medir a concentração de gás no ar. Se medir gás de alta densidade, pode danificar o dispositivo. Guarde o dispositivo num local seco e fresco. Não exponha o dispositivo a choques, vibrações contínuas ou temperaturas extremamente altas ou baixas. Não tente desmontar o dispositivo por conta própria, por qualquer motivo. Para fazer reparações e limpezas de qualquer tipo, entre em contato com o centro local de serviços especializados. Proteja o dispositivo de impactos súbitos e de força mecânica excessiva. Utilize apenas acessórios e peças sobressalentes para este dispositivo que estejam em conformidade com as especificações técnicas. Nunca tente utilizar um dispositivo danificado ou um dispositivo com peças elétricas danificadas! Se uma parte do dispositivo ou a bateria for engolida, procure imediatamente assistência médica.

Instruções de segurança da bateria

Compre sempre baterias do tamanho e grau mais adequados para o uso pretendido. Substitua sempre o conjunto de baterias de uma só vez; tome cuidado para não misturar baterias antigas com novas, ou baterias de tipos diferentes. Limpe os contactos da bateria, e também os do dispositivo, antes da instalação da bateria. Certifique-se de que as baterias estão instaladas corretamente no que respeita à sua polaridade (+ e –). Remova as baterias do equipamento se este não for ser usado por um período prolongado de tempo. Remova as baterias usadas prontamente. Nunca coloque as baterias em curto-circuito, pois isso pode causar altas temperaturas, derrame ou explosão. Nunca aqueça as baterias com o intuito de as reanimar. Não desmonte as baterias. Lembre-se de desligar os dispositivos após a utilização. Mantenha as baterias fora do alcance das crianças, para evitar o risco de ingestão, sufocação ou envenenamento. Use as baterias da forma prescrita pelas leis do seu país.

Garantia vitalícia internacional Levenhuk

Todos os telescópios, microscópios, binóculos ou outros produtos ópticos Levenhuk, exceto seus acessórios, são acompanhados de **garantia vitalícia** contra defeitos dos materiais e acabamento. A garantia vitalícia é uma garantia para a vida útil do produto no mercado. Todos os acessórios Levenhuk têm garantia de materiais e acabamento livre de defeitos por **dois anos** a partir da data de compra. A Levenhuk irá reparar ou substituir o produto ou sua parte que, com base em inspeção feita pela Levenhuk, seja considerado defeituoso em relação aos materiais e acabamento. A condição para que a Levenhuk repare ou substitua tal produto é que ele seja enviado à Levenhuk juntamente com a nota fiscal de compra.

Para detalhes adicionais, visite nossa página na internet: www.levenhuk.eu/warranty

Se surgirem problemas relacionados à garantia ou se for necessária assistência no uso do produto, contate a filial local da Levenhuk.

RU Детектор газа Ermenrich NG40

Перед использованием прибора необходимо внимательно прочесть инструкции по технике безопасности и руководство. Храните прибор в недоступном для детей месте. Используйте прибор только согласно указаниям в руководстве пользователя.

Начало работы

Для включения или выключения устройства нажмите и удерживайте кнопку Вкл./Выкл. в течение 3 секунд. Прозвучит двойной звуковой сигнал, и начнется 15-секундный прогрев устройства. После этого детектор покажет значения высокой и низкой концентрации газа.

Настройки

Нажмите кнопку Вкл./Выкл. для входа в меню/подтверждения/сохранения. Нажмите кнопку UP (Вверх) для перемещения вверх и кнопку DOWN (Вниз) для перемещения вниз. Для возврата в меню выберите QUIT.

Сигнал оповещения

Переместите курсор, нажав кнопку ВНИЗ. Установите новое значение, перемещая курсор, а затем нажмите кнопки Вкл./Выкл./Вниз, чтобы сохранить новое предельное значение.

Использование

Направьте датчик в сторону тестируемой зоны. При отсутствии превышений предельных значений прибор покажет на экране текущий уровень концентрации газа. При превышении предельных значений прибор активирует звуковые и визуальные сигналы оповещения (звук, вибрация, свет) и остановится только тогда, когда концентрация газа уменьшится до установленных значений.

Зарядка устройства

Если на экране отображается значок низкого заряда батареи, подключите прибор к зарядному устройству. В противном случае прибор может выйти из строя.

Значки дисплея

MAX	Последнее максимальное значение концентрации газа	Для сброса нажмите кнопку ВНИЗ
AVG	Среднее значение концентрации газа в течение 3 мин.	Для сброса нажмите кнопку ВНИЗ
Батарея	Индикатор заряда батареи	–
Концентрация газа	Текущее показание	Макс. 10,000 ppm

Технические характеристики

Определяемый газ	горючие газы
Диапазон обнаружения	0–10,000 ppm
Время реагирования	мгновенное
Сигнал оповещения	звук, вибрация, свет
Предельные значения сигнала оповещения	низкий уровень опасности: 500 ppm; высокий уровень опасности: 2000 ppm

Питание	встроенный литий-ионный аккумулятор
Срок эксплуатации аккумулятора	2 года
Время работы одного заряда батареи	8 часов
Диапазон измерения температуры	-20...+50 °C
Эксплуатационная влажность	< 95 % RH
Габариты	195x70x20 мм
Масса	172 г

Производитель оставляет за собой право вносить любые изменения в модельный ряд и технические характеристики или прекращать производство изделия без предварительного уведомления.

Уход и хранение

Используйте прибор только согласно указаниям в руководстве пользователя. Храните прибор в недоступном для детей месте. Прибор предназначен для измерения концентрации газа в воздухе. Вы можете повредить устройство, если измеряемый газ имеет высокую плотность. Храните прибор в сухом прохладном месте. Не подвергайте прибор ударам, непрерывным вибрациям или экстремально высоким или низким температурам. Не разбирайте прибор. Сервисные и ремонтные работы могут проводиться только в специализированном сервисном центре. Оберегайте прибор от резких ударов и чрезмерных механических воздействий. Используйте только аксессуары и запасные детали, соответствующие техническим характеристикам прибора. Никогда не используйте поврежденное устройство или устройство с поврежденными электрическими деталями! Если деталь прибора или элемент питания были проглочены, срочно обратитесь за медицинской помощью.

Использование элементов питания

Всегда используйте элементы питания подходящего размера и соответствующего типа. При необходимости замены элементов питания меняйте сразу весь комплект, не смешивайте старые и новые элементы питания и не используйте элементы питания разных типов одновременно. Перед установкой элементов питания очистите контакты элементов и контакты в корпусе прибора. Устанавливайте элементы питания в соответствии с указанной полярностью (+ и -). Если прибор не используется длительное время, следует вынуть из него элементы питания. Оперативно вынимайте из прибора использованные элементы питания. Никогда не закорачивайте полюса элементов питания — это может привести к их перегреву, протечке или взрыву. Не пытайтесь нагревать элементы питания, чтобы восстановить их работоспособность. Не разбирайте элементы питания. Выключайте прибор после использования. Храните элементы питания в недоступном для детей месте, чтобы избежать риска их проглатывания, удушья или отравления. Утилизируйте использованные батарейки в соответствии с предписаниями закона.

Международная пожизненная гарантия Levenhuk

Компания Levenhuk гарантирует отсутствие дефектов в материалах конструкции и дефектов изготовления изделия. Продавец гарантирует соответствие качества приобретенного вами изделия компании Levenhuk требованиям технической документации при соблюдении потребителем условий и правил транспортировки, хранения и эксплуатации изделия. Срок гарантии: на аксессуары — **6 (шесть) месяцев** со дня покупки, на остальные изделия — **пожизненная гарантия** (действует в течение всего срока эксплуатации прибора).

Подробнее об условиях гарантийного обслуживания см. на сайте www.levenhuk.ru/support

По вопросам гарантийного обслуживания вы можете обратиться в ближайшее представительство компании Levenhuk.

TR Ermenrich NG40 Gaz Dedektörü

Lütfen bu ürünü kullanmadan önce güvenlik talimatları ve kullanım kılavuzunu dikkatli bir şekilde okuyun. Çocuklardan uzak tutun. Cihazı yalnızca kullanım kılavuzunda belirtildiği şekilde kullanın.

Başlangıç

Cihazı açmak veya kapatmak için 3 saniye süreyle GÜÇ düğmesini basılı tutun. Dedektör iki kez bip sesi çıkaracak ve 15 saniyelik ısınma işlemini başlatacaktır. Tamamlandığında, gaz yoğunlaşmasının YÜKSEK ve DÜŞÜK değerlerini gösterecektir.

Ayarları

Menü/onayla/kaydete girmek için GÜÇ düğmesine basın. Yukarı hareket etmek için YUKARI düğmesine ve aşağı hareket etmek için AŞAĞI düğmesine basın. Menüye geri dönmek için ÇIK'a basın.

Alarm

AŞAĞI düğmesine basarak imleci hareket ettirin. İmleç konumunu hareket ettirerek yeni değeri ayarlayın ve sonra yeni alarm değerini GÜÇ/AŞAĞI düğmelerine basarak kaydedin.

Kullanım

Sensörü test edilecek alana yöneltin. Alarm noktalarını aşan gaz yoksa, cihaz ekranda geçerli gaz yoğunlaşma seviyesini gösterecektir. Mevcut alarm noktaları aşıldığında, cihaz sesli/görsel alarmları (bipleme, titreşim, ışık) harekete geçirecek ve yalnızca gaz yoğunlaşması alarm noktalarının altında olduğunda duracaktır.

Cihazın şarj edilmesi

Ekranda düşük pil simgesi gösterdiğinde, lütfen cihazı bir şarj aletine bağlayın. Aksi takdirde, arızalanabilir.

Ekran simgeleri

MAX	En son tespit edilen maksimum gaz yoğunlaşma değeri	Sıfırlamak için AŞAĞI düğmesine basın
AVG	3 dakika içerisindeki ortalama gaz yoğunlaşma değeri	Sıfırlamak için AŞAĞI düğmesine basın
Pil	Pil durumu göstergesi	–
Gaz yoğunlaşması	Geçerli ölçüm	Maks. 10,000 ppm

Teknik Özellikler

Gaz tespit edildi	tutuşabilir gaz
Algılama aralığı	0–10,000 ppm
Yanıt süresi	anında
Alarm	sesli, titreşim, ışıklı
Alarm ayar noktası	düşük alarm: 500 ppm; yüksek alarm: 2000 ppm
Güç kaynağı	yerleşik lityum-iyon pil
Pil ömrü	2 yıl
Tek bir şarjda pil çalışma süresi	8 saat
Çalışma sıcaklığı aralığı	–20...+50 °C
Çalışma nemi aralığı	< 95 %RH
Boyutlar	195x70x20 mm
Ağırlık	172 g

Üretici, ürün serisinde ve teknik özelliklerinde önceden bildirimde bulunmaksızın değişiklik yapma hakkını saklı tutar.

Bakım ve onarım

Cihazı yalnızca kullanım kılavuzunda belirtildiği şekilde kullanın. Çocuklardan uzak tutun. Cihaz havadaki gaz yoğunlaşmasını ölçmek için tasarlanmıştır. Yüksek yoğunluğa sahip gaz ölçerseniz, cihaza zarar verebilirsiniz. Cihazı kuru, serin bir yerde saklayın. Cihazı darbeye, sürekli titreşime veya aşırı yüksek ya da düşük sıcaklıklara maruz bırakmayın. Cihazı herhangi bir sebep için kendi başınıza sökmeye çalışmayın. Her tür onarım ve temizlik için lütfen yerel uzman servis merkeziniz ile iletişime geçin. Cihazı ani darbelere ve aşırı mekanik güçlere karşı koruyun. Bu cihaz için yalnızca teknik özelliklere uygun aksesuarlar ve yedek parçalar kullanın. Hasarlı bir cihazı veya elektrikli parçaları hasar görmüş bir cihazı asla çalıştırmayı denemeyin! Cihaz veya pilin bir parçası yutulduğu takdirde, hemen tıbbi yardım alınmalıdır.

Pil güvenliği talimatları

Her zaman kullanım amacına en uygun olan boyut ve türden piller satın alın. Eski ve yeni piller ile farklı türlerden pilleri birbiriyle birlikte kullanmamaya özen göstererek pil setini her zaman tamamen değiştirin. Pilleri takmadan önce pil kontakları ile cihaz kontaklarını temizleyin. Pillerin kutuplar (+ ve –) açısından doğru bir biçimde takıldığından emin olun. Uzun süreyle kullanılmayacak ekipmanlardaki pilleri çıkarın. Kullanılmış pilleri derhal çıkarın. Aşırı ısınmaya, sızıntıya veya patlamaya neden olabileceğinden kesinlikle pillerde kısa devreye neden olmayın. Yeniden canlandırmak için kesinlikle pilleri ısıtmayın. Pilleri sökmeyin. Cihazı kullanım sonrasında kapatın. Yutma, boğulma veya zehirlenme riskini önlemek için pilleri çocukların erişemeyeceği bir yerde saklayın. Kullanılmış pilleri ülkenizin yasalarında belirtildiği şekilde değerlendirin.

Levenhuk Uluslararası Ömür Boyu Garanti

Tüm Levenhuk teleskopları, mikroskopları, dürbünleri ve diğer optik ürünleri, aksesuarlar hariç olmak üzere, malzeme ve işçilik kaynaklı kusurlara karşı **ömür boyu garantilidir**. Ömür boyu garanti, piyasadaki ürünün kullanım ömrü boyunca garanti altında olması anlamına gelir. Tüm Levenhuk aksesuarları, perakende satış yoluyla alınmasından sonra **2 yıl** boyunca malzeme ve işçilik kaynaklı kusurlara karşı garantilidir. Bu garanti sayesinde, tüm garanti koşulları sağlandığı takdirde, Levenhuk ofisi bulunan herhangi bir ülkede Levenhuk ürününüz için ücretsiz olarak onarım veya değişim yapabilirsiniz.

Ayrıntılı bilgi için web sitemizi ziyaret edebilirsiniz: www.levenhuk.eu/warranty

Garanti sorunları ortaya çıkarsa veya ürününüzü kullanırken yardıma ihtiyacınız olursa, yerel Levenhuk şubesi ile iletişime geçin.