

**ТРАССОКАБЕЛЕИСКАТЕЛЬ
«КОНТУР»**

ПАСПОРТ
ТЕХНИЧЕСКОЕ ОПИСАНИЕ
ИНСТРУКЦИЯ ПО ЭКСПЛУАТАЦИИ

ООО «КВАЗАР»
г.Уфа

СОДЕРЖАНИЕ

1. ОСНОВНЫЕ СВЕДЕНИЯ ОБ ИЗДЕЛИИ	3
2. ТЕХНИЧЕСКИЕ ДАННЫЕ	3
3. КОМПЛЕКТНОСТЬ	4
4. УСТРОЙСТВО И РАБОТА ТРАССОКАБЕЛЕИСКАТЕЛЯ	6
5. МЕРЫ БЕЗОПАСНОСТИ	8
6. ПОДГОТОВКА К ИСПОЛЬЗОВАНИЮ	8
7. ИСПОЛЬЗОВАНИЕ ТРАССОИСКАТЕЛЯ	9
8. ТЕХНИЧЕСКОЕ ОБСЛУЖИВАНИЕ	13
9. ХРАНЕНИЕ	15
10. ТРАНСПОРТИРОВАНИЕ	15
12. ПРОВЕРКА	16
13. СВИДЕТЕЛЬСТВО О ПРИЕМКЕ	17

www.kvazar-ufa.com

КОНТУР

1. ОСНОВНЫЕ СВЕДЕНИЯ ОБ ИЗДЕЛИИ

Трассокабелеискатель «Контур» является индикаторным прибором и предназначен для электромагнитной локации и трассировки, скрытых линейно расположенных металлических объектов. Это могут быть металлические изолированные трубопроводы, трассы энерго-силовых кабелей. Сигналом для электромагнитной локации может служить как ток специального поискового генератора из комплекта трассоискателя (активный режим), так и ток промышленной частоты нагрузки электрокабелей (пассивный режим).

Электромагнитная рамка из комплекта «Контур» позволяет осуществлять подачу сигнала от поискового генератора на объект поиска без гальванической связи с ним. Частота звуковой сигнализации уровня сигнала приемника не зависит от рабочей частоты, что позволяет хорошо прослушивать низкочастотный сигнал промышленной частоты.

2. ТЕХНИЧЕСКИЕ ДАННЫЕ

Параметр	Значение
Напряжение питания: - генератора от батареи из восьми элементов типа 373 (форм-фактор D) либо от внешнего источника питания постоянного тока, В, - приемника от трех элементов типа 316 (AA), В,	9 до 15 от 3 до 5
Средний ток потребления, не более, мА: - генератора при напряжении питания (12±0.2) В - приемника	400 6
Габаритные размеры, мм, не более: - генератора - приемника	140*200*60 140*200*60
Масса, кг, не более: - генератора - приемника - комплекта в футляре	0,5 0,3 4,0
Выходной сигнал генератора имеет следующие параметры: - длительность импульсов, мс - период следования, мс - частота заполнения, Гц	от 50 до 100 от 800 до 1200 1000±20
Выходная импульсная мощность генератора при работе на активную нагрузку от 1 Ом до 1кОм при напряжении питания (12±0.2) В не менее, Вт	50
Чувствительность приемника по напряжению при полном отклонении стрелки индикатора, мкВ, не менее - в пассивном режиме - в активном режиме	100 50
Центральная частота полосы пропускания приемника в активном режиме, Гц,	1000±20
Ширина полосы пропускания приемника на уровне 0.7 от максимума усиления в активном режиме, Гц, не более	70
Центральная частота полосы пропускания приемника в пассивном режиме, Гц	50±1
Ширина полосы пропускания приемника на уровне 0.7 в пассивном режиме относительно максимума усиления, Гц, не более	5
Коэффициент подавления промышленных помех частоты 50 Гц в активном режиме, дБ, не менее	70

КОНТУР

Трассоискатель сохраняет работоспособность при воздействии рабочих температур , ° С и относительной влажности	от - 20 до +40 98% при 20°С
---	--------------------------------

3. КОМПЛЕКТНОСТЬ

Наименование	Количество	Поз. на рис.1
Приемник	1	1
Генератор	1	2
Контейнер батарейный	1	3
Антенна электромагнитная	1	4
Телефон головной	1	5
Штырь с гальванической связью	1	6
Контакт магнитный	1	7
Рамка магнитная	1	12
Футляр	1	11
Провод питания генератора от аккумулятора (двойной 2м)	1	8
Провод питания генератора от батарейного контейнера (двойной 1м)	1	9
Провод подключения штыря с гальванической связью или магнитной клипсы (7м)	2	10
Провод с вилкой подключения рамки (1м)	1	13
Элемент питания тип 316/AA/LR6	3	
*Радиостанция стандарт LPD	комплект	
Паспорт	1	
Отвертка	1	

* - Комплектуется по дополнительной заявке.

Внешний вид всего комплекта установки в развернутом виде схематически изображен на рис.1.

КОНТУР

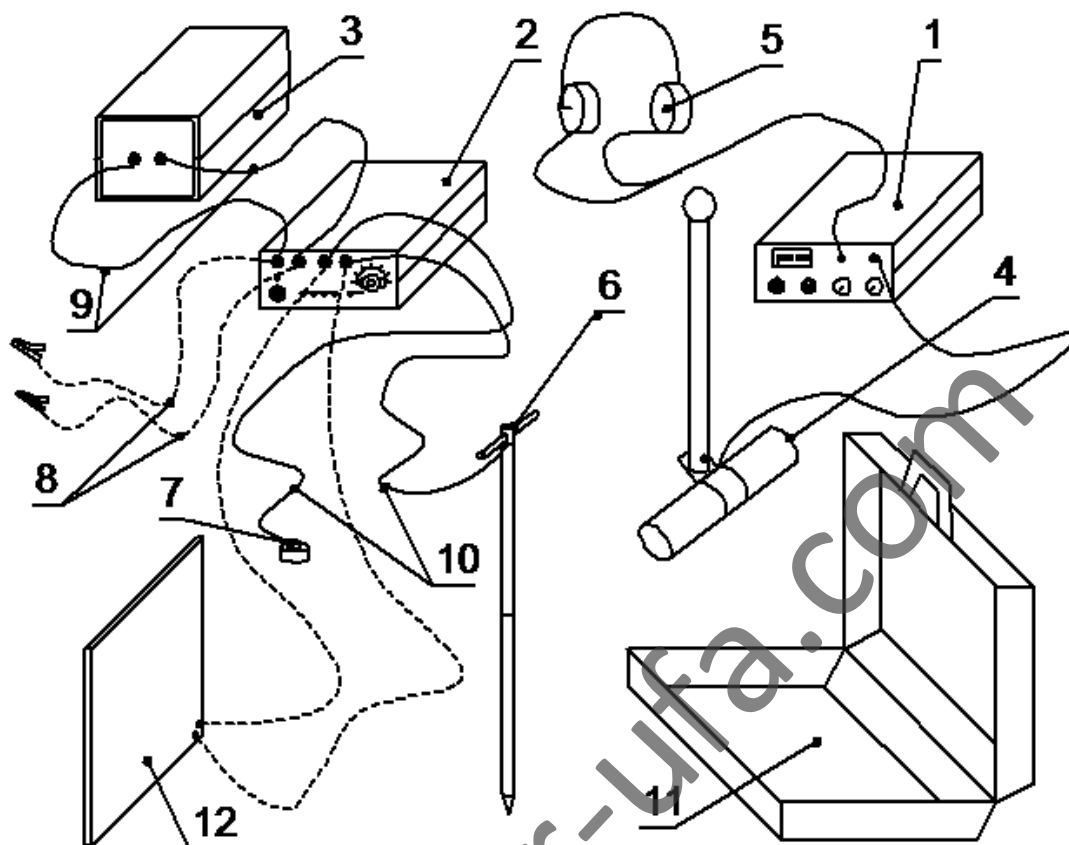


Рис.1. Общий вид комплекта трассокабелеискателя.

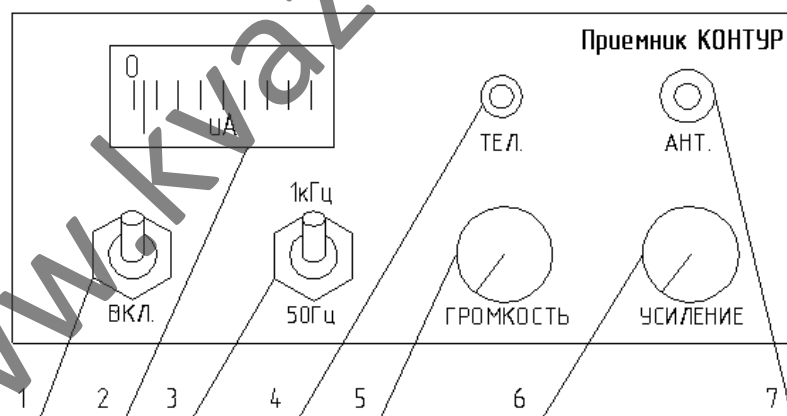


Рис.2. Панель приемника трассокабелеискателя

- 1- включатель питания;
- 2- стрелочный индикатор;
- 3- переключатель рабочей частоты “50 Гц – 1 кГц”;
- 4- гнездо телефонное
- 5- регулятор громкости телефонов;
- 6- регулятор усиления;
- 7- гнездо антенное.

КОНТУР

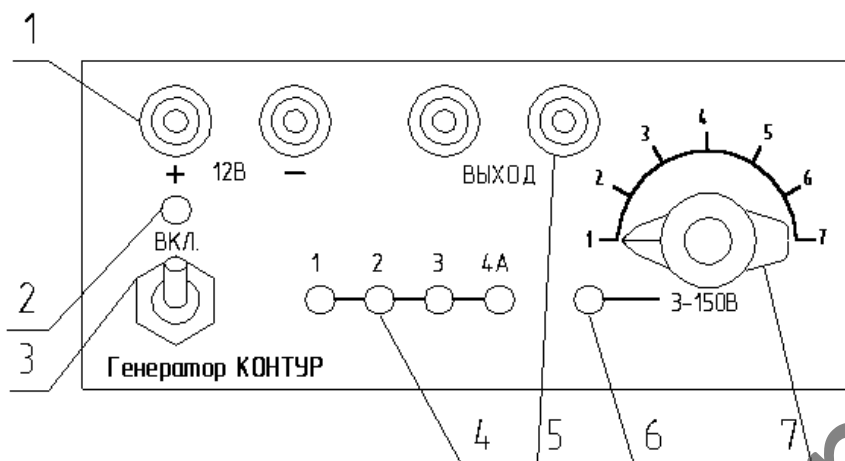


Рис.3. Панель генератора трассокабелеискателя

- 1 – выключатель питания;
- 2 – гнезда питания;
- 3 – индикатор питания;
- 4 – светодиоды индикатора тока;
- 5 – гнезда нагрузки;
- 6 – индикатор выходного напряжения;
- 7 – переключатель выходного напряжения.

4. УСТРОЙСТВО И РАБОТА ТРАССОКАБЕЛЕИСКАТЕЛЯ

4.1. Принцип действия трассокабелеискателя основан на использовании электромагнитной индукции и заключается в обнаружении источника электромагнитного излучения приемником. Поле образуется вокруг токонесущих кабелей или искусственно создаются при помощи тока генератора вокруг трубопроводов или обесточенных кабелей.

Обнаружение электромагнитного поля токонесущих кабелей осуществляется приемником при работе в режиме переключателя частоты «50 Гц». Магнитная антенна при этом улавливает переменные магнитные поля от первой гармоники тока промышленной частоты 50 Гц. Такой режим работы называется пассивным.

Работа в пассивном режиме возможна не всегда, в том числе по причине слабого сигнала. Обнаружение подземных трубопроводов и обесточенных кабелей осуществляется приемником в режиме «1 кГц», при этом используется генератор трассокабелеискателя. Этот режим работы называется активным. Функциональная схема работы в активном режиме приведена на рис.4.

КОНТУР

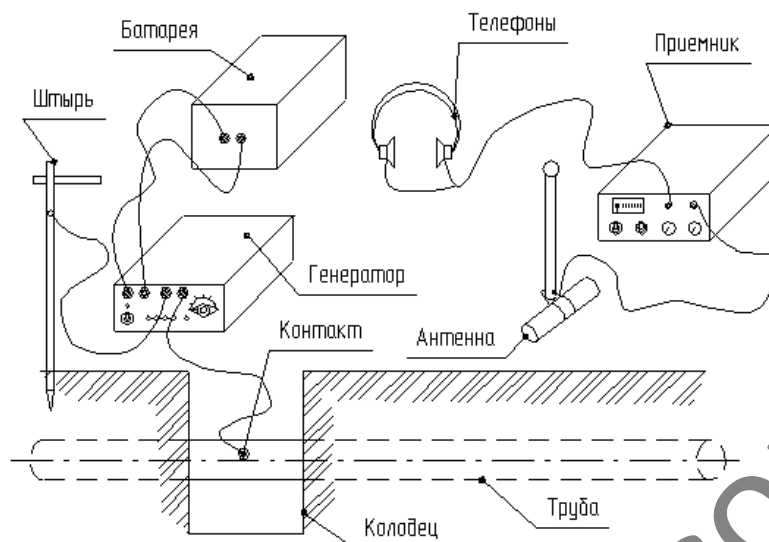


Рис.4. Функциональная схема активного режима трассокабелеискателя.

Импульсно-модулированный сигнал, формируемый генератором, подводится к трубопроводу. При этом вокруг трубопровода появляется переменное электромагнитное поле, которое возбуждает в антенне приемника электромагнитную электродвижущую силу. Напряжение, индуцированное в антенне, усиливается приемником и поступает на головные телефоны и электроизмерительный индикатор.

4.2. Напряжение с выходных клемм генератора подводится к трубопроводу при помощи проводов, штыря заземления и магнитного контакта. В генераторе предусмотрена возможность ручной ступенчатой регулировки выходного напряжения, так как сопротивление контура протекания тока сигнала генератора может варьироваться в очень широких пределах. Сигнал, принимаемый приемником пропорционален току в исследуемом объекте, поэтому следует стремиться работать при низком выходном напряжении генератора (и большом токе), уменьшая сопротивление в контуре протекания сигнального тока, например, снижая сопротивление заземления. При большом выходном напряжении ток генератора и его полезный сигнал минимален, батарея элементов питания генератора используется с минимальным КПД.

4.3. Конструктивное исполнение трассокабелеискателя.

Конструктивно генератор (рис.1 поз.2) выполнен в прямоугольном пластиковом корпусе. Все органы подключения и управления генератора расположены на передней панели (рис.3).

Приемник трассокабелеискателя размещен в одинаковом с генератором корпусе (рис.1 поз.1), но на задней стенке приемника на винтах крепится крышка батарейного отсека питания. По бокам корпуса приемника крепится ремень для переноски приемником. Все органы подключения и управления приемника расположены на передней панели (рис.2).

Контейнер батарейный (рис.1 поз.3) вмещает восемь гальванических элементов типа 373 и состоит из двух пластиковых П-образных корпусных деталей, которые скрепляются четырьмя саморезами на дне корпуса. Спереди и сзади корпус контейнера закрывается пластиковыми панелями. На передней панели корпуса установлены два гнезда с промаркированной полярностью для подключения соединительными проводами контейнера к генератору. При отвинчивании четырех саморезов корпус контейнера разбирается для замены элементов питания, которые устанавливаются в два батарейных отсека внутри корпуса.

КОНТУР

Антенна приемника (рис.1 поз.4) представляет собой магнитную стержневую антенну, которая имеет ручку с поворотным кронштейном, который позволяет фиксировать стержень антенны в трех положениях с углами в 0, 45 и 90 градусов относительно ручки.

5. МЕРЫ БЕЗОПАСНОСТИ

5.1. Основным источником опасности при использовании трассокабелеискателя является высокое выходное импульсное напряжение на выходе генератора.

5.2. К работе с оборудованием допускаются лица, изучившие требования настоящего паспорта, «Правил техники безопасности на топографо-геодезических работах» и «Правил технической безопасности при эксплуатации электроустановок потребителей».

5.3. Перед подключением к электросиловым кабелям необходимо удостовериться в том, что они обесточены и приняты меры, исключающие их случайное включение, согласно «Правил технической безопасности электроустановок потребителей».

5.4. ЗАПРЕЩАЕТСЯ:

- 1) присоединять и отсоединять выходной шнур к генератору и коммуникации при включенном питании генератора;
- 2) присоединять генератор в колодцах магистралей, где искрообразование может вызвать взрыв и пожар.

6. ПОДГОТОВКА К ИСПОЛЬЗОВАНИЮ

6.1. Установите элементы питания в корпус приемника и батарейный контейнер генератора. Соедините контейнер, соблюдая полярность с генератором проводами (рис.1).

6.2. Проверить работоспособность генератора (рис.3) перед началом работы следующим образом.

Установите переключатель выходного напряжения (7) в крайнее левое положение «1». Включите выключатель питания (1). Если полярность подключения генератора нарушена, то индикатор питания (3) загорится красным светом, а генератор не включится. В этом случае следует выключить генератор и, перекинув питающие провода, вновь включить генератор. При правильной полярности питающего напряжения цвет свечения индикатора (3) зеленый. Если уровень питающего напряжения менее 9 В, то индикатор (3) совсем погаснет. Это является сигналом о предельном разряде гальванических элементов питания. Генератор при этом продолжает работать, о чем сигнализирует мигание светодиодного индикатора (6). Светодиод (6) питается выходным напряжением генератора, поэтому мигает в такт с импульсами генератора. Если замкнуть выходные клеммы генератора (5) накоротко, то индикатор (6) погаснет, но начнут вспыхивать индикаторы (4) выходного тока генератора. Такой режим индикации соответствует режиму перегрузки генератора.

Закорачивать выходные клеммы генератора следует при минимально выходном напряжении генератора при положении переключателя (7) на делении «1».

6.3. Проверьте работоспособность приемника (рис.2) перед началом работы в следующем порядке.

Подключите к приемнику антенну и головные телефоны и включите приемник переключателем (1). Переключатель (3) приемника переведите в положение «1кГц». Изменяя чувствительность приемника ручкой (6) «Усиление» и двигая и поворачивая антенну рядом с включенным генератором по изменению уровня сигнала на стрелочном индикаторе (2) убеждаемся в работоспособности трассокабелеискателя. Чувствительность канала звуковой индикации приемника регулируется ручкой (5) «Громкость». Особенностью звукового индикатора приемника является то, что в наушники подается не непосредственно сигнал с антенны, а напряжение сигнала звуковой частоты (около 1 кГц), амплитуда которых пропорциональна уровню входного сигнала. Это позволяет уверенно контролировать на слух не только

сигнал в диапазоне «1кГц», но и «50Гц», когда напряжение основного тона в наушниках практически не прослушивается.

Если перевести переключатель частоты приемника в положение «50Гц», то можно наблюдать изменение сигнала индикатора и в телефонах при размещении антенны приемника вблизи проводки электрической сети с током нагрузки.

7. ИСПОЛЬЗОВАНИЕ ТРАССОИСКАТЕЛЯ

7.1. Подключение генератора трассокабелеискателя к искомому объекту.

Примеры способов подключения генератора трассокабелеискателя к искомому объекту приведены на рис 5.

Местом подключения генератора могут быть смотровые колодцы коммуникаций, гидранты и колодцы. В месте установки контактного магнитного зажима на коммуникацию необходимо обеспечить надежный электрический контакт (очистить место контакта от грязи и ржавчины).

Установить штырь с гальванической связью как можно дальше (не менее 5-10 м) от коммуникации в направлении, перпендикулярном предполагаемому расположению оси коммуникации. Чем ближе заземлитель расположен к исследуемому объекту, тем меньшая часть тока сигнала генератора растекается вдоль трассы и меньше полезный сигнал. В качестве заземлителя, кроме прилагаемого штыря, допускается использовать любое металлическое сооружение, имеющее надежный контакт с землей (металлические столбы, рельсы столбов связи и т.д.). Такое сооружение не должно иметь непосредственный электрический контакт с коммуникацией.

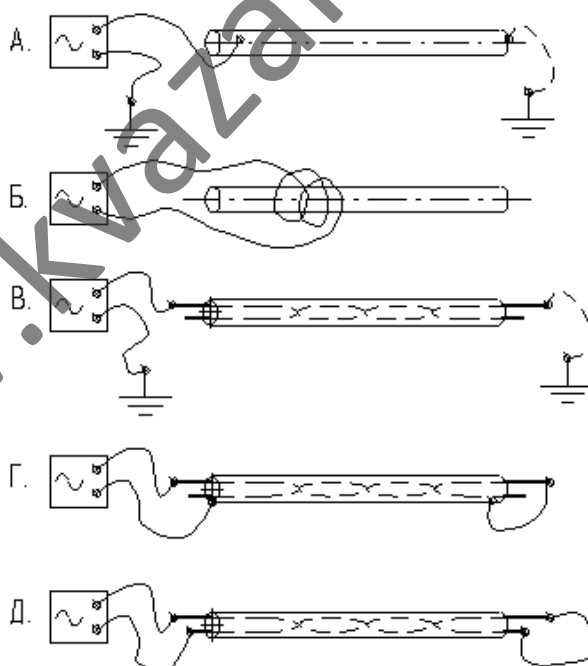


Рис.5. Схемы подключения сигнального генератора.

Для снижения сопротивление заземления можно увлажнить место установки заземляющего штыря. Для снижения сопротивления заземления при увлажнении можно использовать раствор поваренной соли. Штырь с гальванической связью следует располагать от коммуникации на максимальное расстояние.

Если есть доступ к коммуникации, но невозможно гальваническое соединение ее с генератором, либо не удастся обеспечить заземление генератора, то можно использовать ввод сигнала в коммуникацию за счет электромагнитной связи с током генератором. Для этого можно воспользоваться любым проводом из комплекта искателя. Провод присоединяется своими концами к выходным клеммам генератора и обматывается вокруг коммуникации. Таким образом, образуется электромагнитная трансформаторная связь выходного тока генератора и тока в коммуникации. Напряжение генератора в этом случае всегда устанавливается на минимум. КПД такого режима работы генератора невысокий, т.к. он работает в режиме близкому к короткому замыканию. Если в комплект трассокабелеискателя входит рамка, то в качестве излучателя магнитного поля можно использовать ее.

На рис.5а представлен способ подачи сигнального тока на трубу (кабель), когда возвратный ток от проводящего объекта возвращается в генератор через распределенную емкость трубы относительно земли и сопротивления утечки в местах повреждения изоляционного покрытия. Для увеличения тока сигнала в трубе или кабеле, когда это возможно, следует заземлять трубу в конце исследуемого участка (этот режим изображен на рисунке пунктирными линиями).

На рис.5б изображен вариант подвода сигнала к трубе за счет электромагнитной связи в случае невозможности непосредственной гальванической связи с объектом. Ток сигнала растекается по трубе в обе стороны и возвращается за счет распределенной емкости и сопротивления утечки на землю. И в этом случае, полезный сигнал значительно увеличится, если есть возможность заземлить конец трубы.

Оба варианта подключения генератора относятся и к силовым кабелям, у которых в качестве проводника сигнала может быть использована как проводящая изолированная защитная оболочка, так и фазные провода (рис.5в).

На рис.5г показан вариант, когда в качестве возвратного провода используется проводящая защитная оболочка кабеля. Несмотря на большой ток, который может протекать вдоль кабеля в этом режиме, излучаемый сигнал оказывается непропорционально меньшим. Это происходит из-за взаимной компенсации магнитных полей прямого и возвратного тока при близком расположении проводников. Поэтому для трассировки кабеля часто используют специальные генераторы с большим выходным током и относительно небольшим напряжением, которые позволяют попутно «дожигать» изоляцию в местах ее пробоя с последующей трассировкой. В этом случае места пробоя изоляции проявляют себя резким понижением уровня сигнала приемника при прохождении оператора над таким участком.

На рис.5д представлена еще одна часто используемая схема подключения при трассировке кабелей, когда закорочены фазы (две или все). Здесь тоже необходим большой избыточный ток генератора из-за взаимной компенсации магнитных полей прямого и обратного токов. Так как жилы в кабеле перевиты, то сигнал приемника при движении вдоль кабеля отличается характерной модуляцией уровня (переливами), которые соответствуют шагу свивки жил кабеля. В местах нахождения соединительных муфт жилы располагаются без перевивки, и сигнал приемника имеет постоянный уровень вдоль кабеля. Это может быть использовано для обнаружения мест залегания соединительных муфт.

7.2. Согласование генератора с нагрузкой.

Для получения в нагрузке генератора максимального сигнала и обеспечения высокого КПД генератор следует согласовывать с сопротивлением нагрузки. Критерий согласования генератора с сопротивлением нагрузки является получение максимального тока при минимальном выходном напряжении. Для согласования включают генератор при минимальном выходном напряжении (ручка регулирования выходного напряжения в крайнем левом положении). Контролируя ток, потребляемый генератором во время импульсов генерации по линейке светодиодных индикаторов, увеличиваем напряжение на выходе генератора поворотом

ручки (7) на рис.3 вправо. В момент согласования индикаторы тока генератора показывают максимальный ток 4 А и индикатор выходного напряжения (6) светится слабее. При дальнейшем вращении ручки (7) ток и напряжение генератора под нагрузкой не будут повышаться из-за действия схемы защиты генератора от перегрузки, которая ограничивает потребляемый ток генератором величиной 4А. КПД работы генератора будет при этом снижаться.

7.3. Определение местоположения коммуникации производится методом максимума или минимума сигнала. Первоначальный поиск удобнее производить методом максимума.

При поиске по «максимуму» сигнала (рис.6) стержень магнитной антенны приемника должен располагаться горизонтально относительно поверхности земли и перпендикулярно относительно ориентировочного направления оси коммуникации. Если, находясь в точке максимума поворачивать горизонтально расположенную антенну вокруг вертикальной оси, то максимум сигнала наблюдается при перпендикулярном положении оси антенны к оси трассы. Минимум сигнала получается при соосном расположении антенны и трассы. Эта закономерность используется для определения направления искомого объекта. Ширина зоны прослушивания сигнала над коммуникацией зависит от глубины залегания и величины тока сигнала в коммуникации.

Положение оси коммуникации уточняется методом минимума сигнала (рис.7). Для этого ось магнитной антенны располагают вертикально и отмечают точку, где уровень сигнала имеет минимальное значение. При этом отклонение антенны от точки минимума в направлении перпендикулярно оси коммуникации приводит сначала к увеличению сигнала, а далее к плавному затуханию сигнала.

Метод максимума применяют для первоначального определения расположения трассы, а по методу минимума уточняют ее положение, т.к. во втором случае изменение сигнала происходит более резко и легче фиксируется.

7.4. Определить глубину залегания можно только после установления местоположения оси коммуникации (рис.8). Для этого антенну располагают под углом 45 градусов к поверхности земли над точкой расположения оси трассы и удаляют антенну приемника в направлении, перпендикулярно оси трассы до точки над поверхностью земли, где сигнал имеет минимум. Расстояние от точки над осью трассы до точки минимума сигнала равняется глубине залегания от поверхности земли до центра оси коммуникации. Для получения более достоверного значения глубины залегания антенну следует располагать у самой поверхности земли. Для уточнения глубины измерения можно повторить с другой стороны трассы. Если два полученных размера заметно не совпадают, то это может свидетельствовать об искажении формы магнитного поля при непрямолинейном расположении самой трассы или при наличии рядом расположенных электропроводных или с высокой магнитной проводимостью объектов. В условиях искаженного магнитного поля сигнальной частоты точные геометрические построения методами магнитной локации невозможны.

КОНТУР

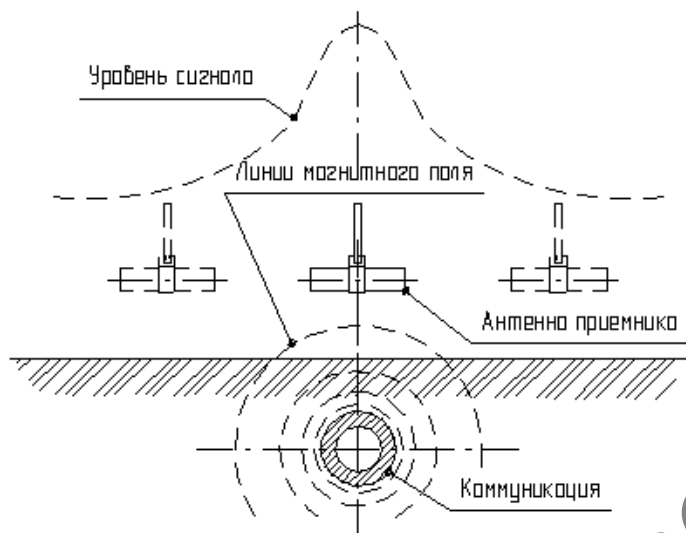


Рис.6. Схема поиска по максимуму сигнала.

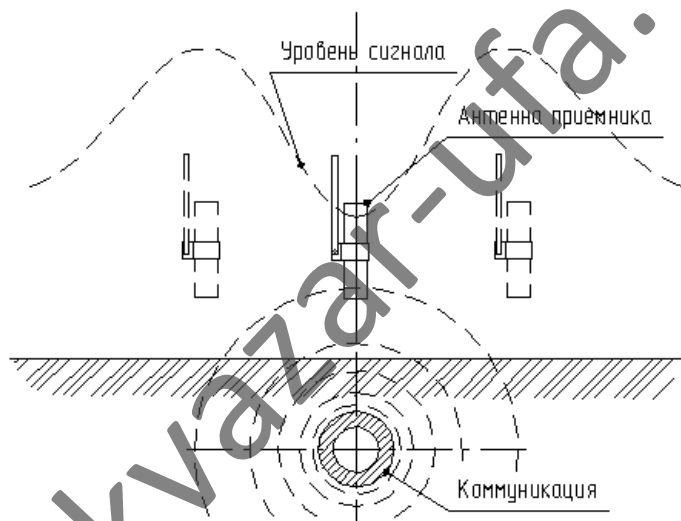


Рис.7. Схема поиска по минимуму сигнала.

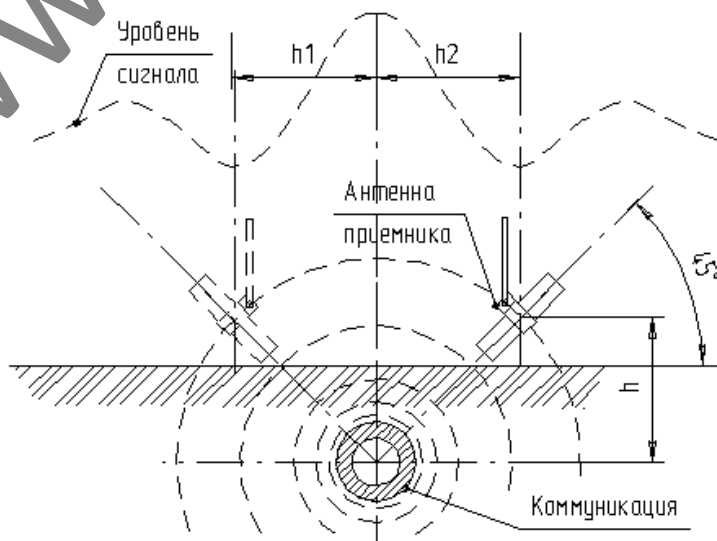


Рис.8. Схема определения глубины заложения.

7.5. Для предварительного (рис.9) обследования неизвестной площади используют магнитную рамку в качестве источника сигнала. Выходное напряжение генератора при подключении рамки всегда следует устанавливать на минимум. Рамку располагают горизонтально в центре обследуемого участка и обходят его по периметру. Антенну приемника располагают горизонтально. Задача поиска обнаружить максимумы сигнала на границе обследуемой площади, которые могут быть местом прохождения коммуникаций. Так как направление пересечения периметра исследуемой площади коммуникациями неизвестно, то антенну при движении вдоль периметра следует периодически поворачивать вдоль вертикальной оси (достаточно угла в 90 градусов). Можно также дважды обойти периметр, держа антенну сначала поперек, а потом вдоль направления движения. Если обнаружены максимумы сигнала на границе площади, то можно уточнить измерения, пройдя по линиям, соединяющими найденные максимумы. Если направление коммуникаций примерно известно, то для получения максимального сигнала излучающую рамку следует располагать вертикально над осью коммуникации так, чтобы плоскость рамки совпадала с направлением коммуникации. Наоборот, если расположить рамку строго над осью горизонтально, то сигнал в коммуникации практически будет отсутствовать. Поэтому горизонтальную рамку располагают в нескольких метрах в стороне от оси исследуемого объекта.

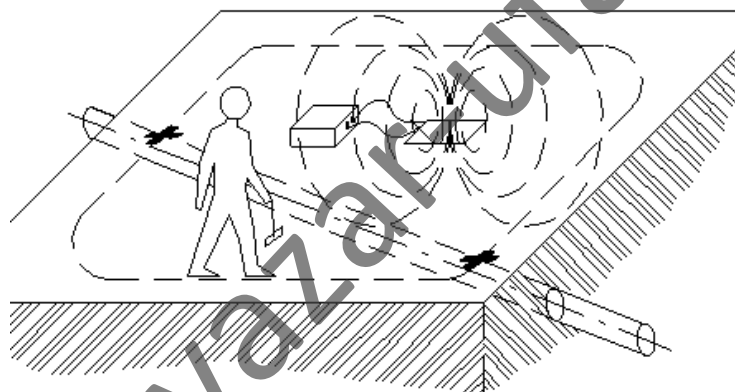


Рис.9. Первоначальное обследование площади

8. ТЕХНИЧЕСКОЕ ОБСЛУЖИВАНИЕ

Сохранение работоспособности трассокабелеискателя в течение срока эксплуатации обеспечивается организацией и своевременным проведением технического обслуживания.

8.1. Ежеквартальное техническое обслуживание заключается в профилактическом осмотре трассокабелеискателя. На наружных поверхностях трассокабелеискателя не должно быть повреждений и следов коррозии. Срабатывание органов управления должно быть четким, без люфтов..

8.2. Ежегодное техническое обслуживание.

Ежегодное техническое обслуживание производится по регламенту, а также после длительного хранения трассокабелеискателя на складе (более 6 мес.) перед началом работ и после текущего ремонта.

Ежегодное техническое обслуживание производит инженер или техник, ознакомившийся с содержанием настоящим документом.

КОНТУР

Для проведения работ должны использоваться стандартные аттестованные контрольно-измерительные приборы. Примерный список необходимых приборов:

- 1) осциллограф универсальный аналогичный С1-68;
- 2) генератор сигналов низкочастотный, например ГЗ-102;
- 3) источник питания постоянного тока типа Б5-7;
- 4) частотомер ЧЗ-38;
- 5) милливольтметр переменного тока В6-9;
- 6) прибор комбинированный Ц4341;
- 7) резистор $(2 \pm 0.5) \text{ Ом}$ мощностью 5 Вт.

В состав ежегодного обслуживания входит мероприятия по ежеквартальному обслуживанию, далее проводят проверку работоспособности трассокабелеискателя:

а) Проверка выходной мощности и параметров выходного сигнала генератора трассокабелеискателя. Проверку проводят по схеме на рис.10.



Рис. 10. Схема проверки выходной мощности и параметров сигнала генератора.

К выходным клеммам генератора «Нагрузка» подключить резистор $R_n = (2 \pm 0.5) \text{ Ом}$ мощностью не менее 5 Вт и установить напряжение на выходе источника питания $(12 \pm 0.2) \text{ В}$.

Измерить осциллографом амплитуду (U), длительность (τ), период повторения (T), и период импульсов заполнения (T_0) на согласованной нагрузке R_n .

Рассчитать мощность на нагрузке и частоту заполнения по формулам:

$$P_n = U^2 / R_n \text{ (Вт)}$$

$$F_0 = 1 / T_0 \text{ (Гц)}$$

Результаты проверки считают удовлетворительными, если выходная мощность генератора при работе на активную нагрузку от 1 Ом до 1 кОм составляет не менее 50 Вт.

Выходное напряжение имеет форму прямоугольных разнополярных импульсов частотой $(1000 \pm 20) \text{ Гц}$ длительностью от 40 до 80 мс и с периодом повторения от 800 до 1200 мс.

б) Проверка ширины полосы пропускания и чувствительности приемника.

Проверку проводят по функциональной схеме, приведенной на рис. 11.

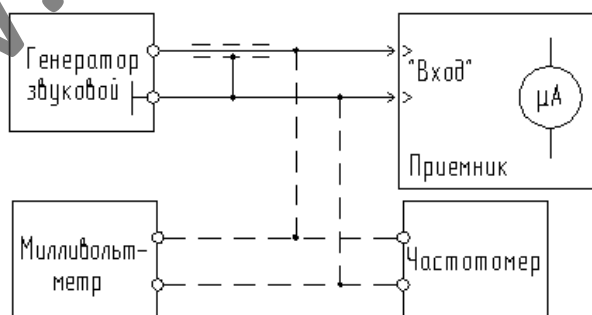


Рис.11. Схема измерения усиления и полосы пропускания приемника.

Сигнал со звукового генератора подается на антенное гнездо приемника. Уровень входного напряжения устанавливают $(1 \pm 0.1) \text{ мВ}$. Изменяя частоту генератора, находят среднюю частоту на каждом из двух частотных диапазонов приемника (50 Гц и 1кГц). Ручкой чувствительности при этом устанавливают стрелку микроамперметра приемника примерно на две трети от всей шкалы. Изменяя частоту генератора вверх и вниз от средней находят

КОНТУР

две граничные частоты f_1 и f_2 , при которых показания прибора составляют 0.7 от максимума.

Ширину полосы пропускания в герцах определяют как разность двух граничных частот.

Максимальную чувствительность по напряжению приемника определяют на резонансной частоте диапазона при крайних правых положениях ручек регулировки усиления и чувствительности. Она равна напряжению на выходе генератора соответствующему отклонению стрелки прибора приемника на длину всей шкалы.

Ширина полосы пропускания по уровню 0.7 на частоте 50 Гц должна составлять не более 5 Гц, а для частоты 1 кГц не более 70 Гц.

Максимальная чувствительность по напряжению для частоты 50 Гц должна быть не менее 100 μV , а для частоты 1 кГц не менее 50 μV .

9. ХРАНЕНИЕ

Условия хранения тросокабелеискателя на складе в части воздействия климатических факторов окружающей среды:

- температура от 5 до 40 °С;
- влажность не более 80 % при температуре 25 °С.

Запрещается хранить прибор в помещении, где одновременно хранятся кислоты, щелочи и другие химически активные вещества.

Запрещается при длительном хранении располагать прибор вблизи отопительных систем.

Допускается складировать в штабель не более 5 рядов тросоискателей в футлярах.

10. ТРАНСПОРТИРОВАНИЕ

Тросокабелеискатель в футляре может транспортироваться любыми видами транспорта в крытых транспортных средствах. При этом должны быть приняты меры, исключающие удары, падения, перемещения футляра в транспортном средстве.

11. СРОК СЛУЖБЫ И ХРАНЕНИЯ, ГАРАНТИИ ИЗГОТОВИТЕЛЯ

Гарантийный срок хранения 1 год со дня изготовления.

Гарантийный срок эксплуатации 1 год со дня отгрузки в адрес потребителя при условии соблюдения правил транспортирования, хранения, эксплуатации.

При отказе в работе или неисправности в период действия гарантийных обязательств изделие должно быть направлено на ремонт по адресу предприятия-изготовителя: **РФ, РБ, 450076, г.Уфа, ул.Коммунистическая, 23, ООО «КВАЗАР», тел. (347) 251-75-15, 251-65-12, 250-79-28, 251-09-44**

По техническим вопросам обращаться по тел. (347) 273-51-34, 273-51-83

Лицевая панель выполнена ООО НПФ «МДМ» способом трафаретной печати. Адрес фирмы: РФ, РБ, 450076, г.Уфа, ул.Коммунистическая, 22/1, ООО НПФ «МДМ», тел. (347)2511631, 2509456, 2513499. E-mail: mdm_office@ufanet.ru. www.mdmpriint-ufa.ru

12. ПРОВЕРКА

Изделие относится к классу индикаторных приборов и не подлежит поверке в метрологических органах.

Предприятие-изготовитель проводит послегарантийное техническое обслуживание, проверку и калибровку по адрес: 450076, г.Уфа, Коммунистическая, 23, т/ф(347)251-75-15.

После проведения калибровки и оплаты счета за калибровочный сертификат, изделие отгружается в адрес заказчика за счет предприятия-изготовителя.

www.kvazar-ufa.com

КОНТУР

13. СВИДЕТЕЛЬСТВО О ПРИЕМКЕ

13.1. КОНТРОЛЬ ПАРАМЕТРОВ ИЗДЕЛИЯ:

13.1.1. ГЕНЕРАТОР

п/п	Наименование	По паспорту	Факт
1.	Выходной сигнал генератора имеет следующие параметры: - длительность импульсов, мс - период следования, мс - частота заполнения, Гц	от 40 до 80 от 800 до 1200 1000 ± 10.	
2.	Выходная мощность генератора при работе на активную нагрузку от 1 Ом до 1 кОм при напряжении питания (12±0.2) В не менее, Вт	50	

13.1.2. ПРИЕМНИК

п/п	Наименование	По паспорту	Факт
3.	Чувствительность приемника по напряжению при полном отклонении стрелки индикатора, мкВ, не менее - в пассивном режиме - в активном режиме	100 50	
4.	Центральная частота полосы пропускания приемника в активном режиме, Гц	1000 ± 20	
5.	Ширина полосы пропускания приемника на уровне 0.7 от максимума в активном режиме, Гц, не более	70	
6.	Центральная частота полосы пропускания приемника в пассивном режиме, Гц	50 ± 1	
7.	Ширина полосы пропускания приемника на уровне 0.7 в пассивном режиме частоты Гц, не более	5,0	

Регулировщик _____ (_____)

КОНТУР

13.2. КОНТРОЛЬ КОМПЛЕКТНОСТИ ИЗДЕЛИЯ

№	Наименование	По паспорту	Факт
1.	Приемник	1	
2.	Генератор	1	
3.	Контейнер батарейный	1	
4.	Антенна электромагнитная	1	
5.	Телефон головной	1	
6.	Штырь с гальванической связью	1	
7.	Контакт магнитный	1	
8.	Рамка магнитная	1	
9.	Провод питания генератора от аккумулятора (двойной 2м)	1	
10.	Провод питания генератора от батарейного контейнера (двойной 1м)	1	
11.	Провод подключения штыря заземления или магнитной клипсы (7м)	2	
12.	Провод с вилкой подключения рамки (1м)	1	
13.	Элемент питания тип 316/AA/LR6	3	
14.	*Радиостанция стандарт LPD	комплект	
15.	Отвертка	1	
16.	Паспорт	1	
17.	Футляр	1	

* - Комплектуется по дополнительной заявке.

Укомплектовано _____ (_____)
подпись

Трассокабельискатель «Контур» заводской номер _____
изготовлен, принят и признан годным для эксплуатации.

ОТК _____

М.П.