

Научно-производственное республиканское унитарное  
предприятие "Белгазтехника"



ОКП РБ 28.14.11.800



Утвержден

11-19.4.0.0.000 ПС-ЛУ

Клапан предохранительный сбросной  
с устройством перекрытия  
КПС-УП

Паспорт  
11-19.4.00.000 ПС

|                |                   |
|----------------|-------------------|
| Перв. примен.  |                   |
| Справ. №       |                   |
| Подпись и дата |                   |
| Инв. № дубл.   |                   |
| Взам. инв. №   | 11-19.4.00.000 ПС |
| Подпись и дата | <i>С. С. С.</i>   |
| Инв. № подл.   | 547               |

## СОДЕРЖАНИЕ

|    |  |    |
|----|--|----|
| 1  | ОСНОВНЫЕ СВЕДЕНИЯ ОБ ИЗДЕЛИИ .....                                   | 3  |
| 2  | ОСНОВНЫЕ ТЕХНИЧЕСКИЕ ДАННЫЕ.....                                     | 5  |
| 3  | КОМПЛЕКТНОСТЬ .....  | 5  |
| 4  | РЕСУРСЫ, СРОКИ СЛУЖБЫ И УСЛОВИЯ ХРАНЕНИЯ, ГАРАНТИИ ИЗГОТОВИТЕЛЯ..... | 7  |
| 5  | КОНСЕРВАЦИЯ.....   | 8  |
| 6  | УПАКОВКА.....  | 8  |
| 7  | СВИДЕТЕЛЬСТВО О ПРИЕМКЕ .....  | 8  |
| 8  | ДВИЖЕНИЕ ИЗДЕЛИЯ ПРИ ЭКСПЛУАТАЦИИ.....                               | 9  |
| 9  | ОПИСАНИЕ И РАБОТА .....  | 10 |
| 10 | ИСПОЛЬЗОВАНИЕ ПО НАЗНАЧЕНИЮ.....                                     | 11 |
| 11 | ТЕХНИЧЕСКОЕ ОБСЛУЖИВАНИЕ И ТЕКУЩИЙ РЕМОНТ.....                       | 13 |
| 12 | СВЕДЕНИЯ О РЕКЛАМАЦИЯХ.....  | 14 |
| 13 | РЕМОНТ.....  | 15 |
| 14 | СВЕДЕНИЯ ОБ УТИЛИЗАЦИИ.....  | 16 |

|               |  |
|---------------|--|
| Перв. примен. |  |
| Справ. №      |  |

|                |                              |
|----------------|------------------------------|
| Подпись и дата |                              |
| Инв. № дубл.   |                              |
| Взам. инв. №   |                              |
| Подпись и дата | <i>М.С.Иванов 21.08.2010</i> |

|              |     |
|--------------|-----|
| Инв. № подл. | 475 |
|--------------|-----|

# 1 ОСНОВНЫЕ СВЕДЕНИЯ ОБ ИЗДЕЛИИ

1.1 Клапан предохранительный сбросной с устройством перекрытия газа (в дальнейшем – клапан), предназначен для автоматического сброса паровой фазы СУГ, воздуха, природного и других неагрессивных газов в атмосферу из резервуарных установок и трубопроводов, при превышении давления в них, свыше установленных пределов.

1.2 Клапан устанавливается на резервуарных установках СУГ, сосудах под давлением и трубопроводах.

1.3 Вид климатического исполнения УХЛ, категория 1 по ГОСТ 15150-69, с нижним значением диапазона рабочих температур окружающего воздуха от минус 40 °С и верхним значением до плюс 45 °С.

1.4 Клапан выпускается в двух исполнениях (рисунок 1):

- КПС-УП-25-25 - клапан предохранительный сбросной с устройством перекрытия газа, номинальным давлением PN25 и номинальным диаметром DN25;

- КПС-25-25 - клапан предохранительный сбросной без устройства перекрытия газа, номинальным давлением PN25 и номинальным диаметром DN25.

1.5 Пример условного обозначения устройства при заказе:

«Клапан КПС-УП-25-25 ТУ ВУ 100270876.204-2020».

1.6 Реквизиты изготовителя:

220015, г. Минск, ул. Гурского, 30, РУП «Белгазтехника».

**Телефоны:**

- (017) 375-67-84, (017) 354-75-55, т/ф (017) 377-63-68 – отдел маркетинга,

- т/ф (017) 358-96-23, (017) 357-65-61 – приемная,

- т/ф (017) 392-05-17 - отдел технического контроля.

**Интернет:**

-[www.belgastehnika.by](http://www.belgastehnika.by);

-электронная почта – [marketing@belgastehnika.by](mailto:marketing@belgastehnika.by)

Место для  
этикетки  
самоклеящейся

|                |  |
|----------------|--|
| Перв. примен.  |  |
| Справ. №       |  |
| Подпись и дата |  |
| Инв. № дубл.   |  |
| Взам. инв. №   |  |
| Подпись и дата |  |
| Инв. № подл.   |  |

|      |      |             |           |       |
|------|------|-------------|-----------|-------|
| 1    | Зам. | 11-19.4.125 | <i>MS</i> | 07.21 |
| Изм. | Лист | № докум.    | Подпись   | Дата  |

11-19.4.00.000 ПС

1.7 Сведения о сертификации приведены в таблице 1.

Таблица 1

| Документ | Кем выдан | Срок действия |
|----------|-----------|---------------|
|          |           |               |

Перв. примен.

Справ. №

Подпись и дата

Инв. № дубл.

Взам. инв. №

Подпись и дата

Инв. № подл.

*С.В.Савельев / 11.01.2020*

*475*

|      |      |          |         |      |
|------|------|----------|---------|------|
| Изм. | Лист | № докум. | Подпись | Дата |
|      |      |          |         |      |

11-19.4.00.000 ПС

## 2 ОСНОВНЫЕ ТЕХНИЧЕСКИЕ ДАННЫЕ

Таблица 2 – Основные технические данные

| Наименование параметра                                  | Обозначение            |           |
|---|------------------------|-----------|
|   | КПС-УП-25-25           | КПС-25-25 |
| 1 Номинальный диаметр (условный проход)                 | 25                     |           |
| 2 Номинальное давление PN, МПа                          | 2,5                    |           |
| 3 Пределы настройки контролируемого давления, МПа,*     | 1,0 - 2,0<br>1,0 - 1,5 |           |
| 4 Коэффициент расхода, α                                | 0,3                    |           |
| 5 Площадь сечения седла, мм <sup>2</sup>                | 908                    |           |
| 6 Пропускная способность, м <sup>3</sup> /ч, не менее** | 900                    |           |
| 7 Тип соединения  | муфтовое               |           |
| 8 Присоединительная резьба                              | G 1 1/2-B              |           |
| 9 Габаритные размеры, мм, не более                      |                        |           |
| - диаметр   | 87                     | 87        |
| - высота  | 255                    | 175       |
| 10 Масса кг, не более                                   | 3,85                   | 2,3       |
| 11 Содержание цветных металлов, кг, не более:           |                        |           |
| Латунь  | 1,93                   | 0,48      |

\* Клапан поставляется с установленной пружиной на поддиапазон контролируемого давления 1,0 – 2,0 МПа.  
\*\* Пропускная способность клапана по газу с плотностью 2,2 кг/м<sup>3</sup> при давлении 1,15 МПа.

## 3 КОМПЛЕКТНОСТЬ

3.1 Комплектность клапана должна соответствовать таблице 3:

Таблица 3

| Наименование                                     | КПС-УП-25-25 | КПС-25-25 |
|--|--------------|-----------|
| Устройство перекрытия 11-19.4.01.000             | 1            | -         |
| Клапан предохранительный сбросной 11-19.4.02.000 | 1            | 1         |
| Паспорт 11-19.4.00.000 ПС                        | 1            | 1         |
| Ключ настроечный 11-19.4.03.000                  | 1            | 1         |
| Крышка опорная 11-19.4.00.002                    | 1            | 1         |
| Пружина 11-19.4.02.005 (1,0-1,5 МПа)             | 1            | 1         |
| Кольцо 054-060-36-2-2 ГОСТ 18829-2017            | -            | 1         |
| Ящик 11-19.4.04.000                              | 1            | 1         |

|      |      |              |           |       |
|------|------|--------------|-----------|-------|
| 1    | Зам. | 11-19.4. 125 | <i>ms</i> | 07.21 |
| Изм. | Лист | № докум.     | Подпись   | Дата  |

11-19.4.00.000 ПС

Лист

5

Перв. примен.

Справ. №

Подпись и дата

Инв. № дубл.

Взам. инв. №

Подпись и дата

Инв. № подл.

454  
11-19.4.00.000 ПС  
07.21

КПС-УП-25-25

КПС-25-25

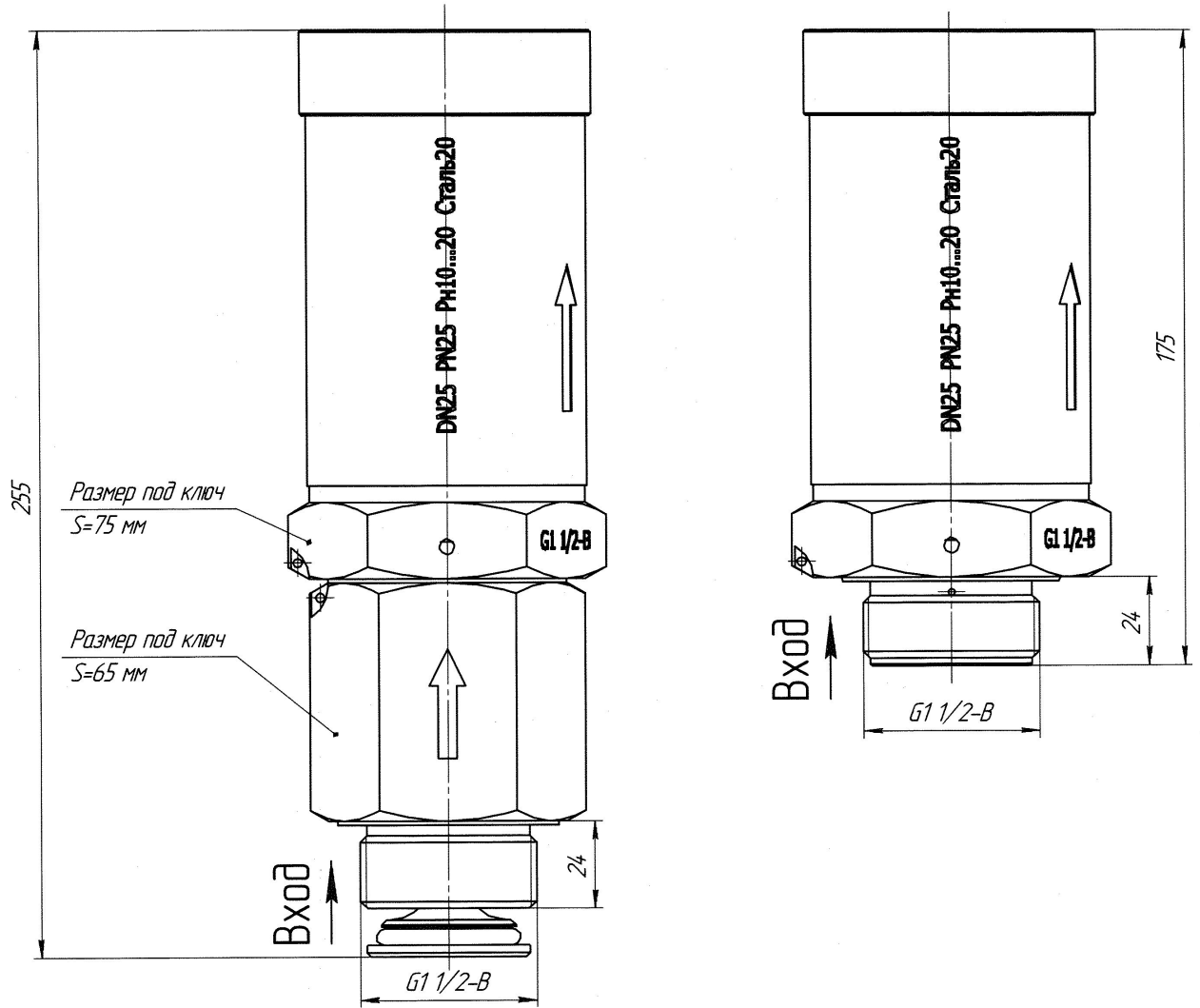


Рисунок 1

Перв. примен.

Справ. №

Подпись и дата

Инв. № дубл.

Взам. инв. №

Подпись и дата

Инв. № подл.

*С.В.Сидорова*

4915

|      |      |          |         |      |
|------|------|----------|---------|------|
| Изм. | Лист | № докум. | Подпись | Дата |
|      |      |          |         |      |

11-19.4.00.000 ПС

Лист

6

#### 4 РЕСУРСЫ, СРОКИ СЛУЖБЫ И УСЛОВИЯ ХРАНЕНИЯ, ГАРАНТИИ ИЗГОТОВИТЕЛЯ

##### 4.1 Ресурсы, сроки службы и условия хранения

4.1.1 Срок службы – 20 лет.

4.1.2 Критерий предельного состояния: потери герметичности деталей, нарушение цельности деталей, необратимые нарушения деталей, вызванные разрушением металла.

4.1.3 Критерий отказа – несоответствие параметров, определяющих работоспособность устройства.

4.1.4 Условия хранения устройств в части воздействия климатических факторов должны соответствовать группе условий хранения 2(С), согласно ГОСТ 15150-69.

4.1.5 Срок хранения до 20 лет при соблюдении периода переконсервации (см. п.5.3). Перед пуском в работу изделия, при хранении свыше 7 лет с момента изготовления, необходимо произвести замену резиновых уплотнений клапанов.

##### 4.2 Гарантии изготовителя

4.2.1 Гарантийный срок составляет 24 месяца с момента реализации потребителю со склада изготовителя, при условии соблюдения правил хранения, транспортирования, монтажа и эксплуатации.

4.2.2 В течение гарантийного срока изготовитель производит ремонт или замену вышедших из строя деталей изделия.

4.2.3 Клапан не принимается в гарантийный ремонт без наличия паспорта.

4.2.4 Гарантия не распространяется на клапан в следующих случаях:

– выход клапана из строя по вине потребителя (нарушение им правил эксплуатации, работа в режимах неуказанных в паспорте, неправильная установка и подключение, превышение допустимой рабочей температуры и т.д.);

– клапан имеющий механические повреждения (деформации, замятие, трещины, следы ударов, сколы и т.п.), вызванные неправильной эксплуатацией, транспортированием или хранением;

– клапан, имеющий изменения конструкции, произведенные потребителем;

– клапан, имеющий признаки ремонта потребителем;

– наличие повреждений, полученных в результате аварий, воздействия на изделие огня, попадания внутрь корпуса механических частиц, грязи, посторонних предметов и т.п.;

– использование клапан не по назначению.

Перв. примен.

Справ. №

Подпись и дата

Инв. № дубл.

Взам. инв. №

Подпись и дата

Инв. № подл.

*Суботин / 21.08.2014*

| Изм. | Лист | № докум. | Подпись | Дата |
|------|------|----------|---------|------|
|      |      |          |         |      |

11-19.4.00.000 ПС

Лист  
7

Перв. примен.

Справ. №

Подпись и дата

Инв. № дубл.

Взам. инв. №

Подпись и дата

Инв. № подл.

### 5 КОНСЕРВАЦИЯ

5.1 На поверхности без лакокрасочного покрытия нанесена временная противокоррозионная защита.

5.2 Перед консервацией поверхности очищены, обезжирены и высушены. Обезжиривание произведено нефрасом С ГОСТ 8505-80.

5.3 Консервация произведена в соответствии с ГОСТ 9.014-78 для группы изделий II-1 по варианту защиты ВЗ-1 консервационным маслом К-17 ГОСТ 10877-76 без внутренней упаковки ВУ-0. Срок защиты без переконсервации три года по группе условий хранения 2 ГОСТ 15150-69.

#### 5.4 Расконсервация

5.4.1 Удалить пленку, протереть ветошью, смоченной маловязкими маслами или растворителями по ГОСТ 8505-80, ГОСТ 3134-78 с последующим обдуванием теплым воздухом или протираением насухо.

### 6 УПАКОВКА

6.1 Клапан упакован в ящик.

6.2 Эксплуатационная документация и комплектующие помещены в пакеты из полиэтиленовой пленки, которые уложены в ящик. Допускается обертывание комплектующих упаковочной пленкой СПЭ-стрейч-стандарт.

### 7 СВИДЕТЕЛЬСТВО О ПРИЕМКЕ

7.1 Устройство фильтрующее КПС-\_\_\_\_\_ изготовлено и принято в соответствии с требованиями технических условий ТУ ВУ 100270876.204-2020, действующей технической документации и признан годным для эксплуатации.

Заводской номер \_\_\_\_\_

Клапан настроен на давление \_\_\_\_\_ МПа.

Дата изготовления \_\_\_\_\_

Личные подписи или оттиски личных клейм, ответственных за приемку:

Мастер \_\_\_\_\_  
(подпись, инициалы, фамилия)

М.П.

ОТК \_\_\_\_\_  
(подпись, инициалы, фамилия)

*А.В.С.*  
*21.08.2020*

|      |      |          |         |      |
|------|------|----------|---------|------|
| Изм. | Лист | № докум. | Подпись | Дата |
|      |      |          |         |      |

11-19.4.00.000 ПС



## 8 ДВИЖЕНИЕ ИЗДЕЛИЯ ПРИ ЭКСПЛУАТАЦИИ

8.1. Данные о приеме и передаче клапана заносятся в таблицу 4.

Таблица 4

| Дата | Состояние клапана | Основание (наименование, номер и дата документа) | Предприятие, должность и подпись |            | Примечание |
|------|-------------------|--|----------------------------------|------------|------------|
|      |                   |  | сдавшего                         | принявшего |            |
|      |                   |  |                                  |            |            |

6.2 Сведения о закреплении заносятся в таблицу 5.

Таблица 5

| Наименование изделия и обозначение | Должность, фамилия и инициалы | Основание (наименование, номер и дата документа) |             | Примечание |
|------------------------------------|-------------------------------|--|-------------|------------|
|                                    |                               | закрепление                                      | открепление |            |
|                                    |                               |  |             |            |

6.3 Транспортирование клапана может производиться любым видом транспорта, в соответствии с правилами, действующими на эти виды транспорта.

Условия транспортирования и хранения клапана должны соответствовать условиям по категории 2 ГОСТ 15150-69.

Перв. примен.

Справ. №

Подпись и дата

Инв. № дубл.

Взам. инв. №

Подпись и дата

Инв. № подл.

*М.С.Савельев*  
21.08.2020

485

## 9 ОПИСАНИЕ И РАБОТА

9.1 В состав клапана КПС-УП (рисунок 2) входят предохранительный сбросной клапан и устройство перекрытия, между которыми установлено уплотнительное кольцо. Предохранительный сбросной клапан состоит из сварного корпуса 1 с седлом, клапана 2, пружины 3, регулировочной гайки 4, крышки 5 и опорной шайбы 6.

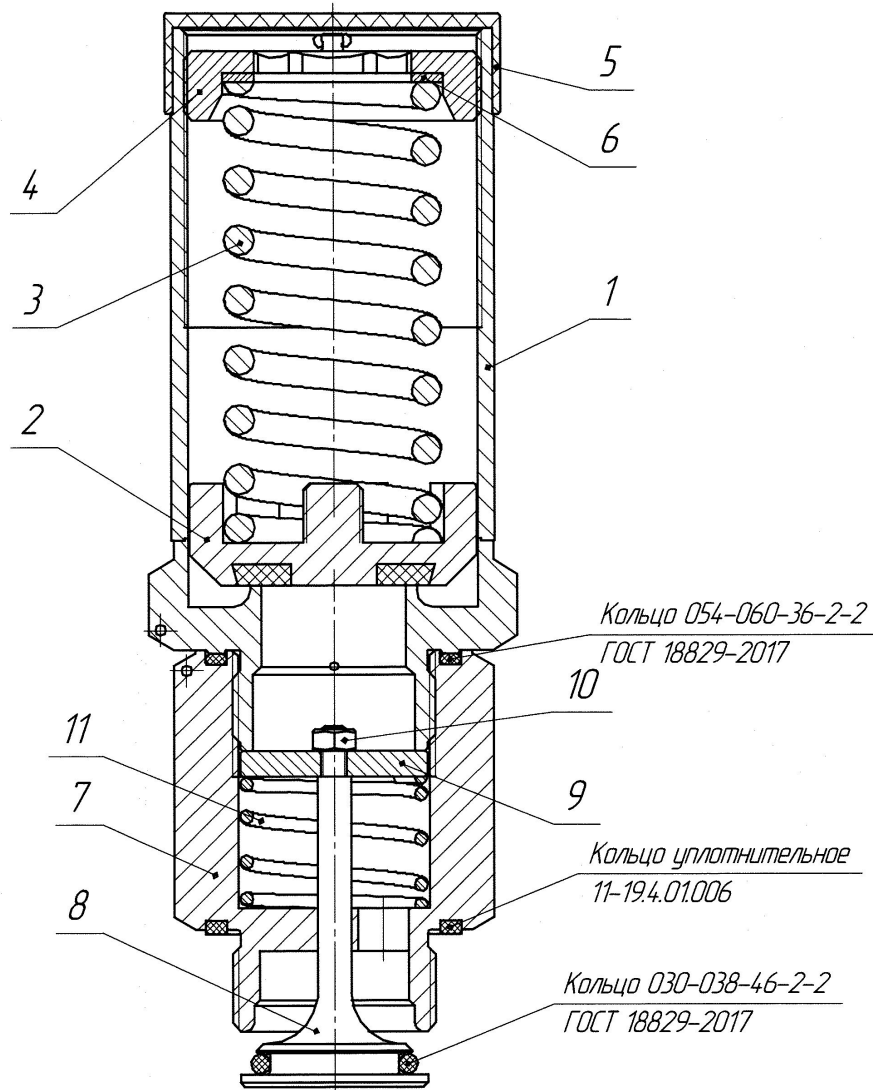


Рисунок 2

Устройство перекрытия состоит из корпуса 7, клапана 8 на конце которого установлена крестовина 9 (на резьбе) и контргайка 10. Пружина 11 создает усилие герметичного закрытия устройства.

Клапан КПС поставляется без устройства перекрытия.

9.2 В установленном состоянии корпус 1 предохранительного сбросного клапана, посредством давления на крестовину 10, пережимает пружину 11 и открывает клапан устройства перекрытия. Усилие создаваемое, регулировочной пружиной 3, удерживает клапан 2 на седле. Закручивая гайку 4 (по часовой стрелке) увеличивается жесткость пружины 3 и, следовательно, повышается значение давления, при котором клапан срабатывает.

При снятии предохранительного сбросного клапана пружина 11 высвобождается и закрывает клапан устройства перекрытия.

Перв. примен.

Справ. №

Подпись и дата

Инв. № дубл.

Взам. инв. №

Подпись и дата

Инв. № подл.

*М.В.С. / 21.05.2017*

475

|      |      |          |         |      |
|------|------|----------|---------|------|
| Изм. | Лист | № докум. | Подпись | Дата |
|      |      |          |         |      |

11-19.4.00.000 ПС

Лист

10

Перв. примен.

Справ. №

Подпись и дата

Инв. № дубл.

Взам. инв. №

Подпись и дата

Инв. № подл.

9.3 Принудительное открытие клапана осуществляется на рабочем (контролируемом) значении давления. Для этого настроечный ключ 1 (рисунок 3) завинчивается до упора на клапан 2, для защиты стенки корпуса от деформации сверху устанавливается крышка опорная 3. Нажатие на рычаг, установленный в паз ключа 1, приводит к принудительному открытию клапана 2.

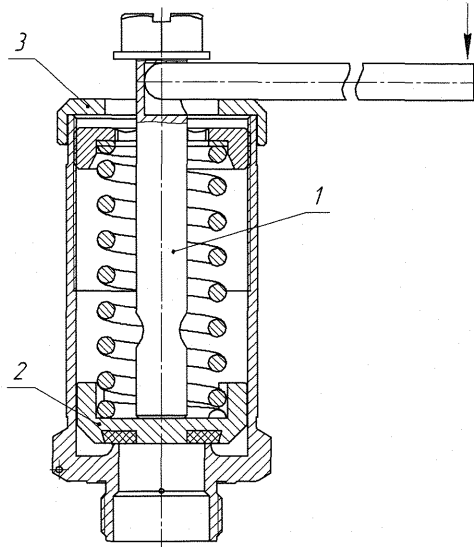


Рисунок 3 – Принудительное открытие клапана

## 10 ИСПОЛЬЗОВАНИЕ ПО НАЗНАЧЕНИЮ

### 10.1 Эксплуатационные ограничения

10.1.1 Клапан устанавливается на резервуарах и трубопроводах хранящих и транспортирующих воздух, природный, сжиженный и другие неагрессивные газы рабочим давлением до 1,6 МПа.

10.1.2 Клапан устанавливается только в вертикальном положении.

### 10.2 Подготовка устройства к использованию

10.2.1 Провести, при необходимости, расконсервацию клапана согласно п.5.4.

10.2.2 Провести визуальный осмотр устройства на предмет отсутствия механических повреждений.

10.2.3 Снять защитную крышку с устройства перекрытия.

10.2.4 Убедиться в отсутствии загрязнения внутренних полостей.

10.2.5 Клапан поставляется с установленной пружиной на диапазон контролируемого давления 1,0-2,0 МПа. Для более точной настройки и работы клапана в диапазоне 1,0-1,5 МПа в комплект поставки входит дополнительная регулировочная пружина 11-19.4.02.005. Замена регулировочной пружины производится вывинчиванием гайки 4 (рисунок 2) настроечным ключом, предварительно сняв крышку 5.

### 10.3 Меры безопасности

10.3.1 Монтаж, обслуживание и эксплуатация устройства должны производиться согласно требованиям настоящего паспорта, ГОСТ 12.2.063-2015, ГОСТ 12.2.085-2002 и Правил по обеспечению промышленной безопасности в области газоснабжения Республики Беларусь.

10.3.2 К монтажу, обслуживанию и эксплуатации устройства допускается персонал, прошедший специальное обучение, ознакомленный с настоящим паспортом и Правилами по обеспечению промышленной безопасности в области газоснабжения Республики Беларусь, прошедший инструктаж по технике безопасности.

|      |      |             |                    |       |
|------|------|-------------|--------------------|-------|
| 1    | Зам. | 11-19.4.125 | <i>[Signature]</i> | 07.21 |
| Изм. | Лист | № докум.    | Подпись            | Дата  |

11-19.4.00.000 ПС

Лист

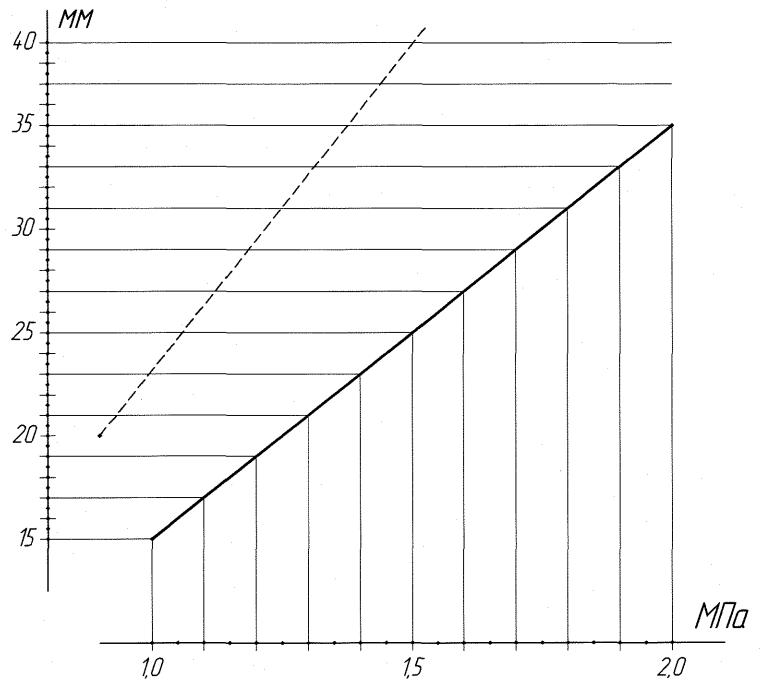
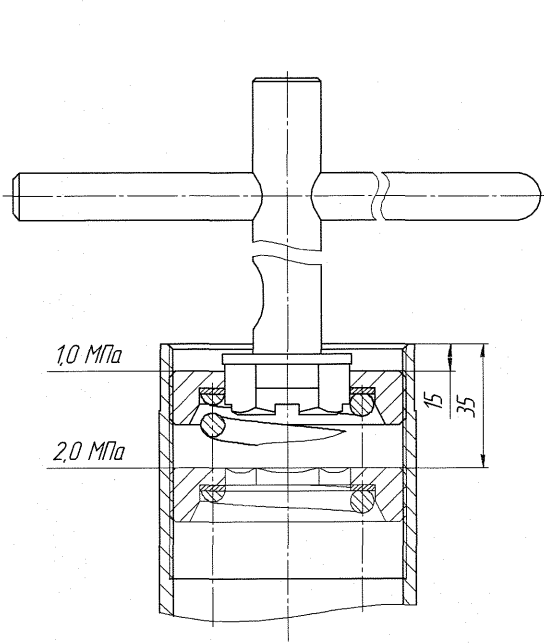
11

10.3.3. Запрещается:

- эксплуатация клапана, имеющего неисправности или утечки газа;
- снятие/установка предохранительного клапана с устройства перекрытия без использования средств индивидуальной защиты – перчаток, защитных очков или лицевых щитков;
- производить ремонтные работы при избыточном давлении газа;
- эксплуатация клапана с нарушениями требований настоящего паспорта.

10.4 Использование изделия

10.4.1 Провести проверку и настройку, при необходимости, клапана КПС на требуемую величину контролируемого давления на специальном аттестованном стенде или приспособлении. Регулировка осуществляется вращением гайки 4 (рисунок 2) настроечным ключом. На рисунке 4 показано примерное положение гайки при настройке клапана в зависимости от величины контролируемого давления.



— примерный график настройки для пружины диапазона 1,0-2,0 МПа  
 - - - - - примерный график настройки для пружины диапазона 1,0-1,5 МПа  
 Рисунок 4

10.4.2 Установить устройство перекрытия (при наличии) на резервуар, стрелка на корпусе должна совпадать с направлением сброса газа.

10.4.3 Установить клапан КПС, убедиться о наличии уплотнительного кольца на стыке с устройством перекрытия, стрелка на корпусе должна совпадать с направлением сброса газа.

10.4.4 Проверить герметичность соединений и клапана КПС.

10.4.5 Проводить проверку исправного состояния клапана КПС путем принудительного открытия клапана в соответствии с п. 9.3.

10.4.6 При снятии клапана КПС для ремонта и поверки с устройства перекрытия в устройство вернуть защитную крышку.

10.5 Перечень возможных неисправностей

10.5.1 Перечень возможных неисправностей приведен в таблице 6.

Перв. примен.

Справ. №

Подпись и дата

Инв. № дубл.

Взам. инв. №

Подпись и дата

Инв. № подл.

Handwritten signature and date: 11.04.2021

|      |      |              |                              |       |
|------|------|--------------|------------------------------|-------|
| 1    | Зам. | 11-19.4. 125 | <i>Handwritten signature</i> | 07.21 |
| Изм. | Лист | № докум.     | Подпись                      | Дата  |

11-19.4.00.000 ПС

Лист

12

Таблица 6

| Наименование неисправностей, внешнее проявление и дополнительные признаки | Вероятная причина   | Метод устранения   |
|---|---|--|
| Утечка газа через закрытый клапан КПС                                     | Попадание между клапаном 2 (рисунок 2) и седлом твердых частиц.<br>Износ или повреждение резинового уплотнительного кольца клапана 2.<br>Повреждение поверхности седла корпуса 1. | Произвести принудительную продувку клапана согласно п.10.4.5.<br>Замена клапана 11-19.4.02.200.<br><br>Механическая обработка и полировка седла. |
| Утечка газа через закрытый клапан устройства перекрытия                   | Попадание между клапаном 7 и уплотнительной поверхностью корпуса 6 твердых частиц.<br>Износ или повреждение уплотнительного кольца клапана 7                                      | Продуть клапан устройства, приоткрыв его ввинчиванием клапана КПС.<br><br>Заменить кольцо 030-038-46-2-2 ГОСТ 18829-2017                         |
| Утечка через стык КПС - устройство перекрытия                             | Попадание мусора на уплотнительную поверхность.<br>Износ или повреждение уплотнительного кольца.  | Очистить поверхность<br><br>Заменить кольцо 054-060-36-2-2 ГОСТ 18829-2017   |

## 11 ТЕХНИЧЕСКОЕ ОБСЛУЖИВАНИЕ И ТЕКУЩИЙ РЕМОНТ

11.1 В процессе эксплуатации необходимо производить осмотр и проверку технического состояния, проверку срабатывания, техническое обслуживание, текущий ремонт клапана.

11.2 Осмотр и проверку технического состояния проводить в сроки, установленные эксплуатирующей организацией, но не реже 1 раза в месяц. При осмотре технического состояния необходимо проводить:

- наружный осмотр клапана;
- проверку на герметичность по стыкам присоединения к резервуару при помощи индикатора загазованности, утечка газа не допускается.

Проверка технического состояния проводится путем принудительного открытия клапана в соответствии с п.10.4.5.

11.3 Проверку параметров настройки клапана проводить на специальном аттестованном стенде или приспособлении. В случае обнаружения несоответствия заданным параметрам, проводить регулировку настроечным ключом, вращая гайку 4 (рисунок 2). Периодичность проверки клапана - согласно требованиям Правил по обеспечению промышленной безопасности в области газоснабжения Республики Беларусь.

11.4 Техническое обслуживание проводить в сроки, установленные эксплуатирующей организацией, но не реже 1 раза в 6 месяцев.

При техническом обслуживании необходимо проводить:

- визуальный осмотр клапана на предмет отсутствия механических повреждений;
- работы, указанные в п.11.2 и 11.3;
- проверку герметичности клапана устройства перекрытия при помощи индикатора загазованности.

|      |      |             |         |       |
|------|------|-------------|---------|-------|
| 1    | Зам. | 11-19.4.125 |         | 07.21 |
| Изм. | Лист | № докум.    | Подпись | Дата  |

11-19.4.00.000 ПС

Лист

13

Перв. примен.

Справ. №

Подпись и дата

Инв. № дубл.

Взам. инв. №

Подпись и дата

Инв. № подл.

27-01-2021  
445

Перв. примен.

Справ. №

Подпись и дата

Инв. № дубл.

Взам. инв. №

Подпись и дата

Инв. № подл.

11.5 Текущий ремонт проводить после гарантийного срока службы в сроки, установленные эксплуатирующей организацией, но не реже одного раза в год.

Текущий ремонт включает в себя следующее:

- проведение работ, указанных в п.11.4;
- разборку клапана с очисткой его от коррозии и загрязнений;
- замену или ремонт изношенных деталей;
- проверку плотности прилегания затвора к седлу.

После ремонта клапан проверить на герметичность и настроить на заданные параметры.

### 12 СВЕДЕНИЯ О РЕКЛАМАЦИЯХ

Потребитель предъявляет рекламации изготовителю в соответствии с действующими техническими нормативными правовыми актами.

Сведения о рекламациях заносятся в таблицу 7.

Таблица 7

| Краткое содержание рекламации | Дата отправки | Меры, принятые по рекламации |
|-------------------------------|---------------|------------------------------|
|                               |               |                              |

*Субботин 21.08.2010*

435

|      |      |          |         |      |
|------|------|----------|---------|------|
| Изм. | Лист | № докум. | Подпись | Дата |
|      |      |          |         |      |

11-19.4.00.000 ПС

Перв. примен.

Справ. №

### 13 РЕМОНТ

Клапан предохранительный сбросной  
(наименование изделия)

КПС - \_\_\_\_\_

(обозначение исполнения)

заводской № \_\_\_\_\_

Ввод в эксплуатацию \_\_\_\_\_

Дата проведения ремонта \_\_\_\_\_

Причина поступления в ремонт \_\_\_\_\_

Сведения о произведенном ремонте \_\_\_\_\_

Личные подписи или оттиски личных клейм, ответственных за приемку:

МП \_\_\_\_\_

(подпись, инициалы, фамилия)

Подпись и дата

Инв. № дубл.

Взам. инв. №

Подпись и дата

*С.С.С.С.С.*

Клапан предохранительный сбросной  
(наименование изделия)

КПС - \_\_\_\_\_

(обозначение исполнения)

заводской № \_\_\_\_\_

Ввод в эксплуатацию \_\_\_\_\_

Дата проведения ремонта \_\_\_\_\_

Причина поступления в ремонт \_\_\_\_\_

Сведения о произведенном ремонте \_\_\_\_\_

Личные подписи или оттиски личных клейм, ответственных за приемку:

МП \_\_\_\_\_

(подпись, инициалы, фамилия)

Инв. № подл.

475

|      |      |          |         |      |
|------|------|----------|---------|------|
| Изм. | Лист | № докум. | Подпись | Дата |
|      |      |          |         |      |

11-19.4.00.000 ПС

Лист

15

|               |  |
|---------------|--|
| Перв. примен. |  |
| Справ. №      |  |

#### 14 СВЕДЕНИЯ ОБ УТИЛИЗАЦИИ

14.1 Клапан является взрывобезопасным для вторичной переработки.

14.2 При разборке клапан не требует специальных мер безопасности.

14.3 Устройство не имеет опасных отходов от утилизации, и они не требуют специальных мест захоронения.

14.4 Лом и цветные металлы, подлежащие первичной обработке, хранить отдельно по видам металла на открытой площадке не более 10 суток.

14.5 Лом и цветные металлы транспортировать любым видом транспорта в соответствии с правилами, действующими на каждом виде транспорта на предприятия вторичной переработки.

|                |                         |
|----------------|-------------------------|
| Изм. № подл.   |                         |
| Подпись и дата | <i>Дубль 21.08.2019</i> |
| Взам. инв. №   |                         |
| Инв. № дубл.   |                         |
| Подпись и дата |                         |

|      |      |          |         |      |
|------|------|----------|---------|------|
| Изм. | Лист | № докум. | Подпись | Дата |
|      |      |          |         |      |

11-19.4.00.000 ПС

Лист

16