



ГАЗОАНАЛИЗАТОР МНОГОКОМПОНЕНТНЫЙ

МАГ-6

Исполнения МАГ-6 Щ-Х(-В)

РУКОВОДСТВО ПО ЭКСПЛУАТАЦИИ

И ПАСПОРТ

ТФАП.468166.005 РЭ и ПС

СОДЕРЖАНИЕ

ВВЕДЕНИЕ	3
1. НАЗНАЧЕНИЕ ИЗДЕЛИЯ	4
2. ТЕХНИЧЕСКИЕ ХАРАКТЕРИСТИКИ ИЗДЕЛИЯ И УСЛОВИЯ ЭКСПЛУАТАЦИИ	4
3. УСТРОЙСТВО И ПРИНЦИП РАБОТЫ	7
4. МЕРЫ БЕЗОПАСНОСТИ	20
5. ПОДГОТОВКА ПРИБОРА К ИСПОЛЬЗОВАНИЮ	20
7. ВОЗМОЖНЫЕ НЕИСПРАВНОСТИ И СПОСОБЫ ИХ УСТРАНЕНИЯ	45
8. МАРКИРОВАНИЕ, ПЛОМБИРОВАНИЕ, УПАКОВКА	46
9. ХРАНЕНИЕ, ТРАНСПОРТИРОВАНИЕ	46
10. КОМПЛЕКТНОСТЬ	47
11. СВИДЕТЕЛЬСТВО О ПРИЕМКЕ	48
12. ГАРАНТИИ ИЗГОТОВИТЕЛЯ	49
13. ДАННЫЕ О ПОВЕРКЕ ПРИБОРА	50
14. ДАННЫЕ О РЕМОНТЕ ПРИБОРА	51
ПРИЛОЖЕНИЕ А Сертификат соответствия требованиям технического регламента Таможенного союза ТР ТС 012/2011 «О безопасности оборудования для работы во взрывоопасных средах»	52
ПРИЛОЖЕНИЕ Б Методика поверки	55
ПРИЛОЖЕНИЕ В Распайка кабелей	72
ПРИЛОЖЕНИЕ Г Установка прибора в щит	73

ВВЕДЕНИЕ

Настоящее руководство по эксплуатации и паспорт являются документом, удостоверяющим основные параметры и технические характеристики газоанализатора МАГ-6 Щ-Х-(В) (исполнения МАГ-6 Щ-1, МАГ-6 Щ-2, МАГ-6 Щ-1-В и МАГ-6 Щ-2-В).

Настоящее руководство по эксплуатации и паспорт позволяет ознакомиться с устройством и принципом работы газоанализатора и устанавливают правила его эксплуатации, соблюдение которых обеспечивает поддержание его в постоянной готовности к работе.

Газоанализаторы выпускаются согласно ТУ 26.51.53-016-70203816-2021, регистрационный номер утвержденного типа средств измерений в Федеральном информационном фонде по обеспечению единства измерений № 86393-22. Газоанализаторы МАГ-6 Щ-Х-В относятся к взрывозащищенному электрооборудованию группы II по ГОСТ 31610.0-2019 (IEC 60079-0:2017), с маркировкой взрывозащиты измерительного преобразователя **1Ex ib PS T6 Gb X** и соответствуют ГОСТ 31610.0-2019 (IEC 60079-0:2017), ГОСТ 31610.11-2014 (IEC 60079-11:2011). Измерительные преобразователи могут устанавливаться во взрывоопасных зонах помещений и наружных установках согласно гл.7.3.ПУЭ, гл.3.4.ПЭЭП и другим директивным документам, регламентирующим применение электрооборудования во взрывоопасных зонах.

В конструкцию, внешний вид, электрические схемы и программное обеспечение газоанализатора без предварительного уведомления могут быть внесены изменения, не ухудшающие его метрологические и технические характеристики.

Права на топологию всех печатных плат, схемные решения, программное обеспечение и конструктивное исполнение принадлежат изготовителю – АО «ЭКСИС». Копирование и использование – только с разрешения изготовителя.

В случае передачи газоанализатора на другое предприятие или в другое подразделение для эксплуатации или ремонта, настоящее руководство по эксплуатации и паспорт подлежат передаче вместе с газоанализатором.

Поверка осуществляется по документу МП-242-2486-2022 "Газоанализаторы многокомпонентные МАГ-6. Методика поверки", утвержденным ФГУП "ВНИИМ им. Д.И. Менделеева" «05» мая 2022 г.

Интервал между поверками один год.

QR-код на запись в реестре ФГИС "АРШИН":



1. НАЗНАЧЕНИЕ ИЗДЕЛИЯ

1.1. Газоанализатор многокомпонентный МАГ-6 (исполнения МАГ-6 Щ-1, МАГ-6 Щ-2, МАГ-6 Щ-1-В и МАГ-6 Щ-2-В) (далее газоанализатор)) предназначен для измерений объемной доли кислорода, диоксида углерода, метана, массовой концентрации оксида углерода, аммиака, сероводорода, диоксида азота, диоксида серы в воздухе рабочей зоны (любые 4 компонента из 8 для каждого измерительного преобразователя).

1.2. Газоанализатор МАГ-6 Щ-Х-В относится к взрывозащищенному электрооборудованию группы II по ГОСТ 31610.0-2019 (IEC 60079-0:2017) и предназначен для применения во взрывоопасных зонах в соответствии с установленной маркировкой взрывозащиты.

1.3. Газоанализатор может применяться в различных технологических процессах в промышленности, энергетике, сельском хозяйстве и других отраслях хозяйства.

2. ТЕХНИЧЕСКИЕ ХАРАКТЕРИСТИКИ ИЗДЕЛИЯ И УСЛОВИЯ ЭКСПЛУАТАЦИИ

2.1. Диапазоны измерений, пределы допускаемой основной погрешности газоанализатора и номинальное время установления показаний $T_{0,9ном}$ представлены в таблице.

Таблица 2.1

Определяемый компонент (измерительный канал)	Диапазон измерений	Пределы допускаемой основной погрешности газоанализатора	Номинальное времени установления показаний $T_{0,9ном}$, с
Кислород	От 0,0 до 21,0 % (об.д.)	$\pm 0,2$ % (об.д.)	30
	От 0,0 до 30,0 % (об.д.)	$\pm 0,4$ % (об.д.)	
	От 0,0 до 100,0 % (об.д.)	$\pm 1,0$ % (об.д.)	
Оксид углерода	От 0 до 20 мг/м ³	± 4 мг/м ³	30
	Св. 20 до 500 мг/м ³	± 20 % отн.	
Диоксид углерода	От 0,0 до 1,0 % (об.д.)	$\pm (0,02 + 0,05 \cdot C_x)$ % (об.д.)	40
	От 0,0 до 10,0 % (об.д.)	$\pm (0,1 + 0,05 \cdot C_x)$ % (об.д.)	
	От 0,0 до 100% (об.д.)	$\pm (2,5 + 0,1 \cdot C_x)$ % (об.д.)	
Метан	От 0,0 до 2,0 % (об.д.)	$\pm 0,2$ % (об.д.)	30
	Св. 2,0 до 5,0 % (об.д.)	± 10 % отн.	
Аммиак	От 0 до 20 мг/м ³	± 4 мг/м ³	180
	Св. 20 до 70 мг/м ³	± 20 % отн.	
Сероводород	От 0 до 10 мг/м ³	± 2 мг/м ³	60
	Св. 10 до 140 мг/м ³	± 20 % отн.	
Диоксид серы	От 0 до 10 мг/м ³	$\pm 2,5$ мг/м ³	60
	Св. 10 до 50 мг/м ³	± 25 % отн.	
Диоксид азота	От 0 до 2 мг/м ³	$\pm 0,5$ мг/м ³	60
	Св. 2 до 35 мг/м ³	± 25 % отн.	

Примечание: C_x – измеренное значение определяемого компонента, объемная доля %.

2.2. Пределы допускаемых дополнительных погрешностей газоанализатора от изменения температуры на каждые 10 °С, давления на каждые 3,3 кПа, относительной влажности, окружающей и анализируемых сред, при которых проводилось определение основной погрешности, в долях от пределов основной допускаемой погрешности представлены в таблице 2.2.

Таблица 2.2

Определяемый компонент	Пределы допускаемых дополнительных погрешностей газоанализатора от изменения:		
	температуры на каждые 10 °С	давления на каждые 3,3 кПа	относительной влажности в диапазоне рабочих условий эксплуатации
Кислород	±1,6	±0,2	±3,0
Оксид углерода	±0,5	-	±0,5
Диоксид углерода	±0,7	±0,2	±0,5
Метан	±0,5	±0,2	±1,0
Аммиак	±0,5	-	±0,5
Сероводород	±0,5	-	±0,5
Диоксид серы	±0,5	-	±0,5
Диоксид азота	±0,5	-	±0,5

Примечание - относительно условий, при которых проводилось определение основной погрешности.

2.3. Основные технические характеристики прибора приведены в таблице 2.1.

Таблица 2.3 Технические характеристики

Наименование параметра, единицы измерения	Значение
Производительность внутреннего побудителя расхода, дм ³ /мин*	От 0,1 до 0,5
Рекомендуемый расход анализируемого газа, дм ³ /мин	От 0,1 до 0,5
Время прогрева газоанализатора, мин, не более	5
Предел допускаемой вариации выходного сигнала газоанализатора, в долях от предела допускаемой основной абсолютной погрешности	±0,5
Время прогрева газоанализатора, мин, не более	5
Количество точек автоматической статистики	до 8000
Напряжение питания:	(220±10%) В, переменный, частотой (50±1) Гц или от 12 до 24 В, постоянный
Потребляемая прибором мощность, Вт, не более	6
Интерфейс связи с компьютером	USB/RS-232, RS-485
Длина линии связи RS-485, м, не более	1000
Нагрузочная способность реле	7А при 220В
Токовый выход: Диапазон изменения выходного тока, мА Дискретность изменения выходного тока, мкА Максимальное сопротивление нагрузки, Ом	4...20; 0...5; 0...20 19.5; 4.9; 19.5 300; 1000; 300
Масса измерительного блока, кг, не более	0,5
Габаритные размеры измерительного блока с учетом присоединенных разъемов, мм, не более	100x50x115
Масса первичного преобразователя, кг, не более	0,4
Габаритные размеры первичных преобразователей, мм, не более	130x90x35
Напряжение питания барьера, В	9-12

Максимальное напряжение искроопасной цепи (U_m), В	<~250 (50 Гц)
Максимальное выходное напряжение барьера (U_0), В	5 В
Максимальный выходной ток барьера (I_0), мА,	≤ 500
Максимальная выходная мощность барьера (P_0), Вт	$\leq 2,5$
Максимальная внешняя емкость (C_0), мкФ	$\leq 0,8$
Максимальная внешняя индуктивность (L_0), мГн	$\leq 0,1$
Электрическая прочность гальванической развязки, кВ	1,5
Масса искрозащитного барьера, кг, не более	0,2
Габаритные размеры барьера, мм, не более (длина, ширина, высота)	90x65x22
Средний срок службы, лет, не менее	5
Средняя наработка на отказ, ч (без учета срока службы сенсоров)	15000

2.4. Условия эксплуатации приведены в таблице 2.2.

Таблица 2.2 Условия эксплуатации

Наименование параметра, единицы измерения	Значение
Рабочие условия - температура воздуха, °С - относительная влажность, % (без конденсации влаги) - атмосферное давление, кПа	от минус 20 до плюс 40 от 10 до 95 от 84 до 106,7
ПРИМЕЧАНИЕ: Содержание механических и агрессивных примесей в окружающей и контролируемой среде (хлора, серы, фосфора, мышьяка, сурьмы и их соединений), отравляющих элементы датчика, не должно превышать санитарные нормы согласно ГОСТ 12.1.005-88 и уровня ПДК.	

3. УСТРОЙСТВО И ПРИНЦИП РАБОТЫ

3.1. Устройство прибора

Прибор состоит из блока измерения и первичных преобразователей, соединяемых с блоком измерения удлинительными кабелями длиной до 10 метров.

3.2. Блок измерения

3.2.1. Конструкция блока

Блок измерения изготавливается в пластмассовом корпусе в щитовом варианте. На лицевой панели блока расположены элементы управления и индикации. На задней панели располагаются: разъемы для подключения преобразователей; клеммы реле и/или токовых выходов; разъемы интерфейсов RS-485, USB; клеммы питания.

3.2.2. Лицевая панель



- 1, 2, 3 - кнопки управления
- 4 - светодиоды К1 и К2
- 5 - светодиоды Р1 и Р2
- 6,7 - светодиоды I, II, П1, П2
- 8 - светодиодный индикатор



- 1, 2, 3 - кнопки управления
- 4 - Светодиоды измерительных каналов "I" и "II"
- 5 - Светодиоды "У1" и "У2"
- 6 - Светодиоды «Единицы концентрации»
- 7 - Светодиодный индикатор


Рисунок 3.1 Вид передней панели прибора (сверху вниз, одноканальное 24В с RS-232 и двухканальное исполнение 220В с USB)

Светодиодный индикатор служит для отображения концентрации детектируемого газа, а также вывода символов, обозначающих режимы работы прибора.

Кнопками **1,2,3** (рисунок 3.1) осуществляется управление прибором в режимах **РАБОТА** и **НАСТРОЙКА**. Функции кнопок могут различаться в зависимости от времени нажатия: на кнопку: кратковременного – менее 2 секунд и длительного - более 2 секунд.

Кнопки  и  используются:

- для циклического перехода по каналам измерения и управления;
- для перемещения по меню и для выбора опций работы газоанализатора;
- для изменения значения параметров.

Кнопка  используется для перемещения по меню и для выбора опций работы газоанализатора.

Светодиоды **К1** и **К2** сигнализируют о включении соответствующих выходных устройств – реле замкнуто/разомкнуто.

Светодиоды **Р1** и **Р2** сигнализируют состояние соответствующего канала управления – включен/выключен.


Светодиоды **I, II, П1, П2** сигнализируют какой канал измерения или управления отображается в данный момент на индикаторе.

Кнопка  используется:

- для циклического изменения единиц отображения объёмной концентрации детектируемого газа, при этом текущая единица подсвечивается соответствующим светодиодом из группы "Единицы концентрации";
- для включения и отключения ручного режима управления каналов управления для перемещения по меню и для выбора опций работы прибора;
- для изменения значения параметров.

Кнопка  используется:

- для циклического изменения индицируемого канала, при этом текущий канал подсвечивается соответствующим светодиодом;
- для перемещения по меню и для выбора опций работы прибора;
- для изменения значения параметров.

Кнопка  используется для перемещения по меню и для выбора опций работы прибора.

Светодиоды "I" и "II" индицируют выбранный измерительный канал.

Светодиоды "У1" и "У2" индицируют выбранный канал управления.

Светодиоды "Единицы концентрации" обозначают тип единиц отображения концентрации, которые выводятся на индикатор.

3.2.3. Задняя панель

На задней панели газоанализатора (рисунок 3.2, 3.3) располагаются следующие элементы:

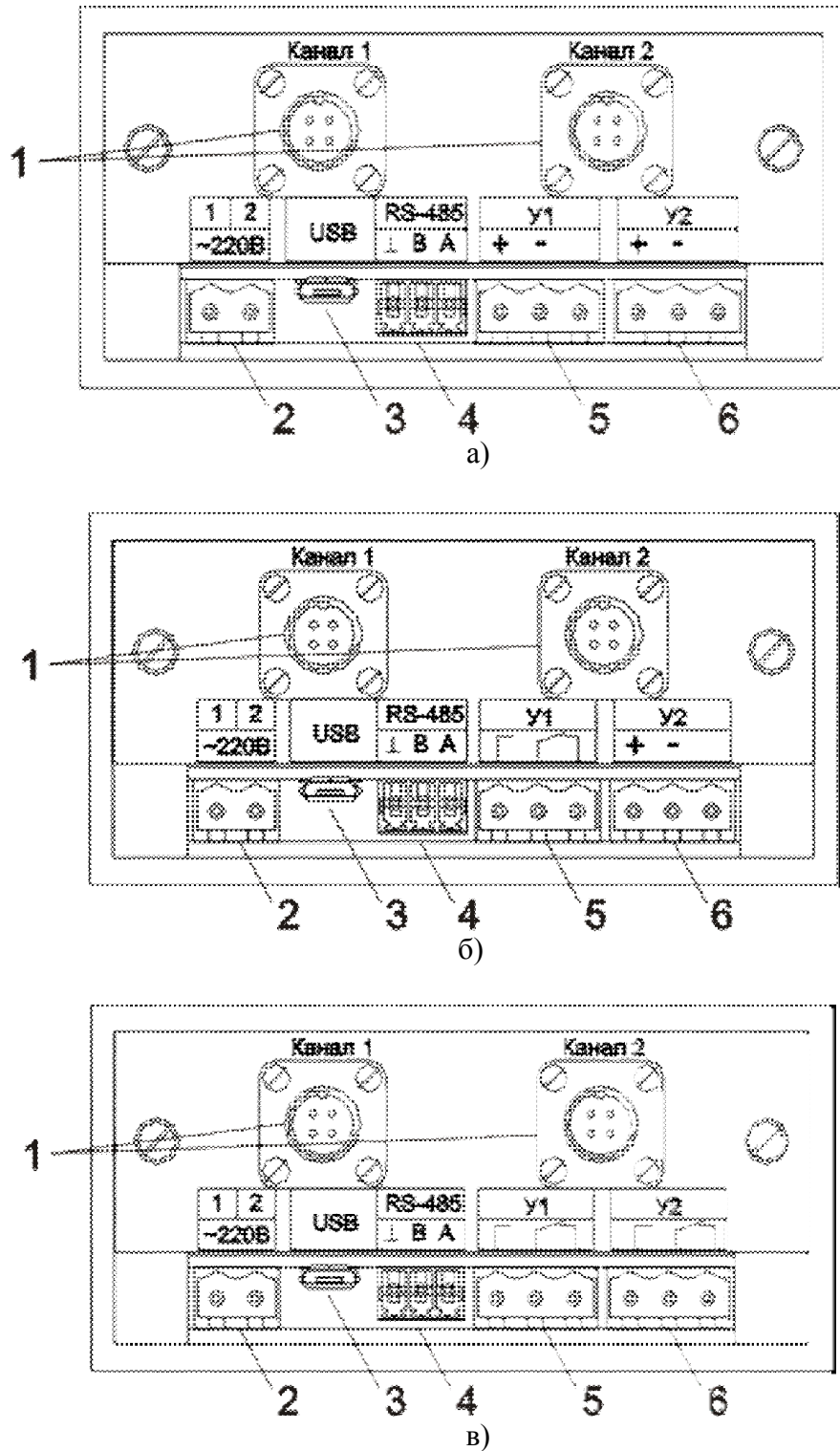
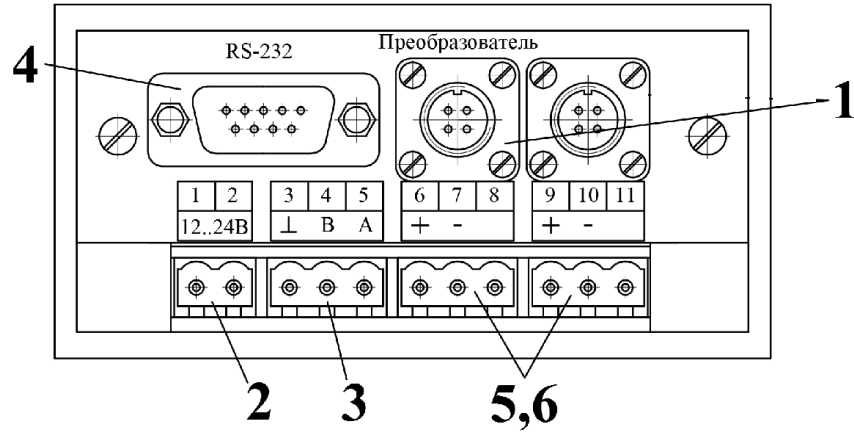
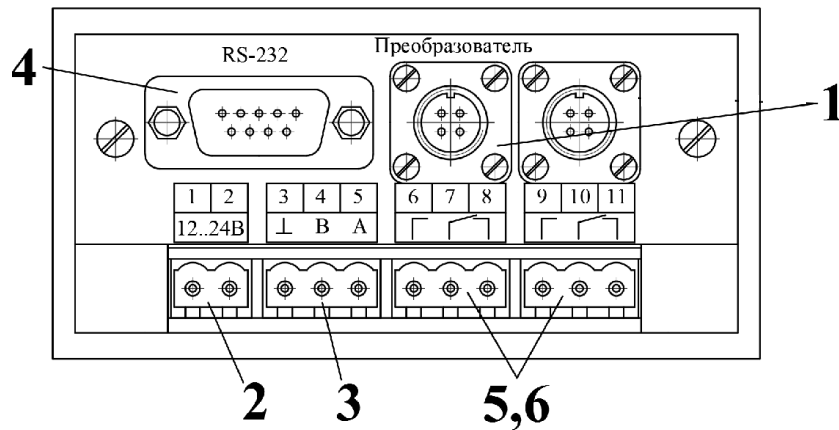


Рисунок 3.2 Задняя панель газоанализатора с USB 220В
(а – вариант МАГ-6 Щ-2 (2А); б - вариант МАГ-6 Щ-2 (1Р-1А);
в - вариант МАГ-6 Щ-2 (2Р))

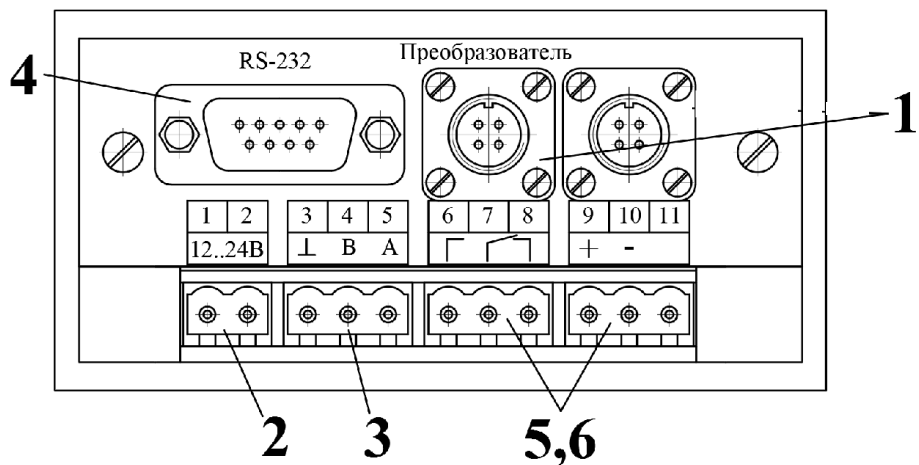
- 1 - Разъемы для подключения первичных преобразователей
- 2 - Разъем для подключения питания прибора*
- 3 - Разъем для подключения USB кабеля
- 4 - Разъем для подключения к сети RS-485
- 5, 6 - Разъемы для подключения исполнительных устройств



а)



б)



в)

Рисунок 3.3 Задняя панель газоанализатора с RS-232 24В
(а – вариант МАГ-6 Щ-1 (2А); б - вариант МАГ-6 Щ-1 (2Р);
в - вариант МАГ-6 Щ-Х (1Р-1А))

- 1 - Разъем для подключения первичных преобразователей
- 2 - Разъем для подключения питания прибора*
- 3 - Разъем для подключения к сети RS-485
- 4 - Разъем для подключения к сети RS-232
- 5,6 - Разъем для подключения исполнительных устройств

3.2.4. Принцип работы

3.2.4.1. Индикация измерений

Прибор во включенном состоянии производит опрос измерительных преобразователей, анализирует данные от встроенных сенсоров и отображает на индикаторе в зависимости от исполнения значения объёмной доли диоксида углерода, кислорода, метана в % (об.д.), оксида углерода, аммиака, сероводорода, диоксида серы, диоксида азота в мг/м³. Измерительные преобразователи с помощью принудительной подачи или встроенного побудителя расхода (при комплектовании микрокомпрессором) производят непрерывный забор газа. Интервал опроса встроенных сенсоров составляет около одной секунды.

3.2.4.2. Регистрация измерений

При необходимости использовать в приборе функцию регистратора следует приобретать его в комплекте с программным обеспечением для компьютера. Данные, полученные от измерительного преобразователя, записываются в энергонезависимую память блока с определенным периодом. Настройка периода, считывание и просмотр данных осуществляется с помощью программного обеспечения.

3.2.4.3. Интерфейсы связи

С помощью цифровых интерфейсов из прибора могут быть считаны текущие значения измерения, накопленные данные измерений, изменены настройки прибора. Измерительный блок может работать с компьютером или иными контроллерами по цифровым интерфейсам: USB, RS-485, RS-232. Допускается подключение и работа блока по всем интерфейсам одновременно. Скорость обмена по интерфейсам RS-485 и RS-232 настраивается пользователем в пределах от 1200 до 115200 бит/с.

3.2.4.4. Работа выходных устройств

Работа выходных устройств определяется настройками каналов управления. Каждое выходное устройство (реле или токовый выход) жестко связано с каналом управления: выходное устройство 1 (рисунок 3.2, позиция 5) управляется каналом управления **У1**; выходное устройство 2 (рисунок 3.2, позиция 6) управляется каналом управления **У2**. При этом любой канал управления может быть настроен на события и измеряемый параметр канала измерения.

Работа канала управления (реле) может быть настроена одним из двух способов: *стабилизация с гистерезисом, сигнализация нарушения порогов.*

Стабилизация с гистерезисом

При выборе типа работы канала управления – стабилизация с гистерезисом, каналу управления назначается канал измерения (любой), параметр которого будет

стабилизироваться. Стабилизация с гистерезисом может быть настроена для работы по верхнему или нижнему порогу. Пример работы канала управления, настроенного на стабилизацию с гистерезисом приведен на рисунке 3.4.

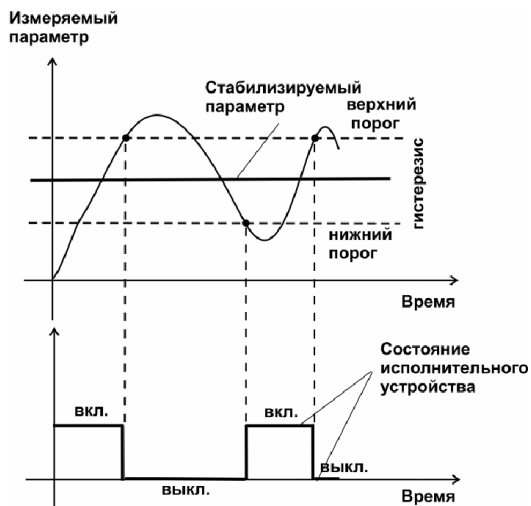


Рисунок 3.4 Стабилизация с гистерезисом

Логический сигнализатор

В режиме работы логического сигнализатора канал управления включает/выключает выходное устройство по определённым событиям в каналах управления. События в каналах управления могут быть следующие: нарушение нижнего порога, нарушение верхнего порога, обрыв измерительного преобразователя. Все разрешённые для сигнализатора события для каждого канала измерения логически складываются и образуют логические функции (1) и (2), которые могут быть инвертированы в (3) и (4):

$$f1 = НП1 \bullet Р_{нп1} + ВП1 \bullet Р_{вп1} + O1 \bullet Р_{o1} \quad (1)$$

$$f2 = НП2 \bullet Р_{нп2} + ВП2 \bullet Р_{вп2} + O2 \bullet Р_{o2} \quad (2)$$

$$f1 = \overline{НП1 \bullet Р_{нп1} + ВП1 \bullet Р_{вп1} + O1 \bullet Р_{o1}} \quad (3)$$

$$f2 = \overline{НП2 \bullet Р_{нп2} + ВП2 \bullet Р_{вп2} + O2 \bullet Р_{o2}} \quad (4)$$

где:

$НП1, НП2, ВП1, ВП2$ – события нарушения нижних и верхних порогов в соответствующих каналах измерения; $Р_{нп1}, Р_{нп2}, Р_{вп1}, Р_{вп2}$ – разрешение использования событий нарушения соответствующих порогов; $O1, O2$ – события обрыва измерительного преобразователя в соответствующих каналах измерения; $Р_{o1}, Р_{o2}$ – разрешение использования событий обрыва измерительного преобразователя в каналах измерения.

Примеры событий нарушения верхних и нижних порогов и использования этих событий для сигнализации приведены на рисунках 3.5, 3.6.

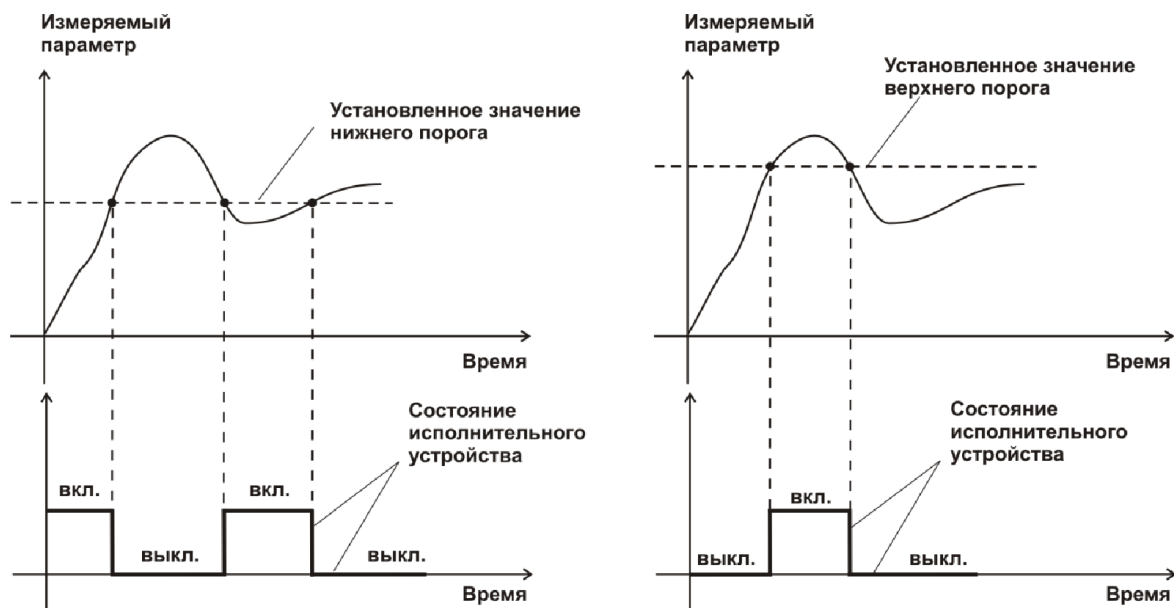


Рисунок 3.5 События: нарушения НП (слева), нарушение ВП (справа)

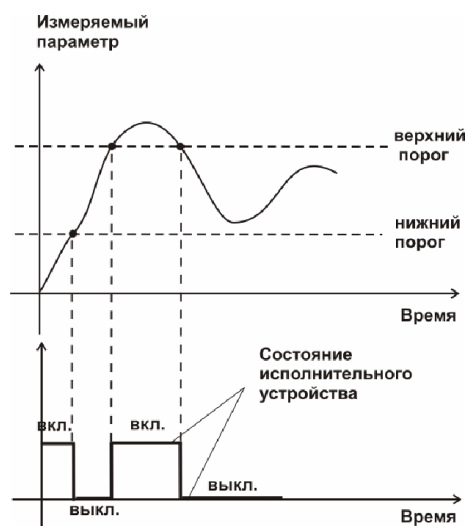


Рисунок 3.6 Функция вида $f = \text{НП} + \text{ВП}$

Работа канала управления (токовый выход) может быть настроена только на линейный выход.

Линейный выход

Линейный выход используется, когда необходимо получить выходной токовый сигнал прямо пропорциональный измеряемому значению концентрации измеряемого газа. Пользователь может настроить линейный выход на три стандартных диапазона: 0...20 мА, 4...20 мА, 0...5 мА. Соответствия максимума и минимума между током и измеряемых величин также программируются пользователем. На рисунке 3.6 приведен пример настройки на диапазон 4...20 мА на параметр концентрации измеряемого газа с границами 0...1%.

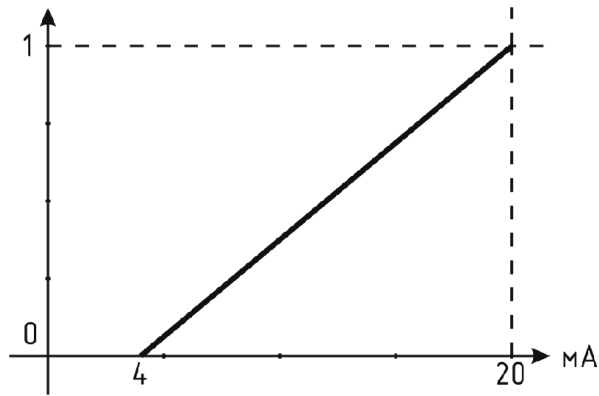


Рисунок 3.6 Линейный выход 4...20 мА с диапазоном 0...1%

Формулы расчета выходного тока I в мА для заданного минимального P_{min} , заданного максимального P_{max} и текущего P значения измеряемого параметра приведены ниже:

$$I = \frac{(P - P_{min})}{(P_{max} - P_{min})} * 16 + 4, \text{ для выходного тока } 4...20 \text{ мА,}$$

$$I = \frac{(P - P_{min})}{(P_{max} - P_{min})} * 20, \text{ для выходного тока } 0...20 \text{ мА,}$$

$$I = \frac{(P - P_{min})}{(P_{max} - P_{min})} * 5, \text{ для выходного тока } 0...5 \text{ мА.}$$

3.3. Первичный преобразователь

3.3.1. Конструкция

Измерительные преобразователи выпускаются в металлических корпусах, в которых находится печатная плата и набор сенсоров до четырех штук (определяется при заказе согласно таблице 2.1), а также могут комплектоваться внутренним побудителем расхода. Внешний вид преобразователя с побудителем расхода представлен на см рисунок 3.7. Преобразователь диффузионного типа представлен на рисунке 3.8.



Рисунок 3.7 Измерительный преобразователь с побудителем расхода МАГ-6С

1 – газовые штуцера («вход» и «выход» соответственно);

2 – светодиод индикации состояния

3 – разъем для подключения к прибору

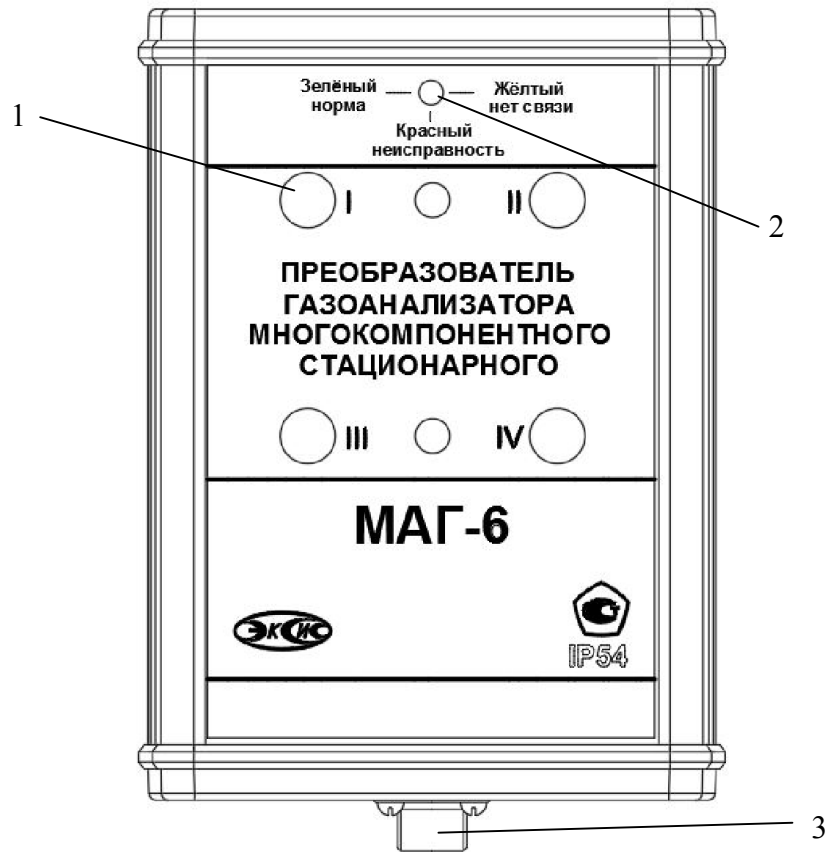


Рисунок 3.8 Измерительный преобразователь диффузионный МАГ-6С-Д
1- окно датчика

2- светодиод индикации состояния
3- разъем для подключения к прибору

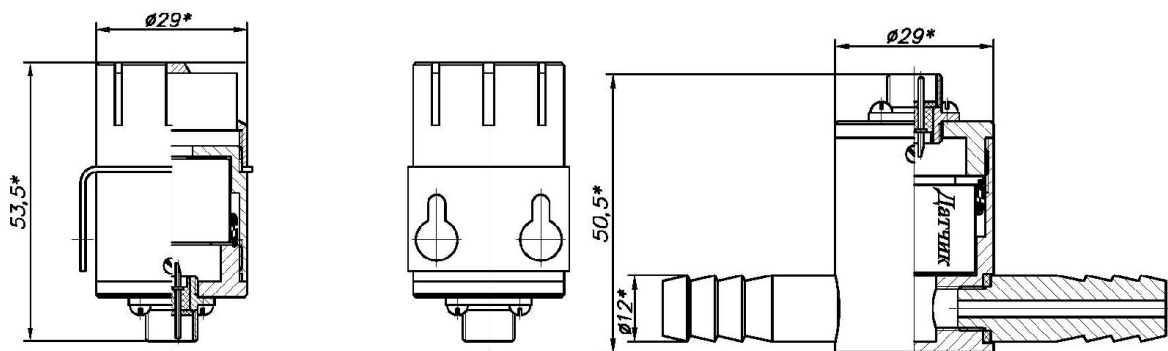


Рисунок 3.9 - Общий вид диффузионного и проточного преобразователя
ИПМ-01 – диффузионный
ИПМ-02 - проточный

3.3.2. Принцип работы

В качестве чувствительных элементов для определения содержания аммиака, сероводорода, кислорода, оксида углерода, оксида азота и оксида серы используются электрохимические сенсоры, пропорционально преобразующие парциальное давление газов в ток. В качестве чувствительного элемента объемной доли метана и диоксида углерода используются оптические инфракрасные сенсоры, принцип работы которых основан на измерении поглощения электромагнитной волны длины специфичной для анализируемого вещества.

Питание преобразователя осуществляется от измерительного блока напряжением 5-12 В (в зависимости от исполнения) постоянного тока. Связь с измерительным блоком ведется по аналоговому интерфейсу или цифровому интерфейсу RS-485 на скорости 9600 бит/с. Интервал опроса преобразователя составляет около одной секунды.

3.4. Барьер искрозащиты БИ-2П (для МАГ-6 Щ-Х-В)

3.4.1. Конструкция

Барьер искрозащиты выполнен в качестве единого неразборного блока, залитого компаундом и помещенного в пластмассовый корпус. С передней стороны барьера искрозащиты располагается семиконтактный разъем для подключения к измерительному блоку, с противоположной стороны располагается четырехконтактный разъем для подключения к первичному преобразователю. Внешний вид барьера искрозащиты, см рисунок 3.10.



Рисунок 3.10 Барьер искрозащиты БИ-2П

3.4.2. Принцип работы

Барьер искрозащиты предназначен для обеспечения искробезопасности электрических цепей питания первичных преобразователей и представляет собой удовлетворяющий требованиям стандарта ГОСТ 31610.11-2014 (IEC 60079-11:2011) узел законченной конструкции с искробезопасными электрическими цепями уровня «ib». Барьер искрозащиты имеет маркировку «[Ex ib Gb] IIC». Барьер искрозащиты является невосстанавливаемым изделием и ремонту не подлежит. В аварийном режиме работы устройства и при наличии искробезопасного напряжения на входе барьера искрозащиты барьер обеспечивает ограничение тока и напряжения на выходе или перегорание встроенного предохранителя, отключая защищенную цепь от опасного напряжения.

ВНИМАНИЕ! Барьер искрозащиты и блок измерения должны располагаться вне взрывоопасных зон.

3.5. Обеспечение взрывозащиты

Взрывозащита прибора обеспечивается защитой вида «искробезопасная электрическая цепь» ГОСТ 31610.11-2014 (IEC 60079-11:2011).

Питание первичного преобразователя осуществляется от барьера искрозащиты, обеспечивающего ограничение выходного тока и напряжения до значений, искробезопасных для газовых смесей категории IIC.

Входная искробезопасная цепь питания преобразователя гальванически развязана от искроопасных цепей блока измерения применением в барьере DC-DC преобразователя напряжения с электрической прочностью изоляции вход-выход 1500 В.

Все входные цепи преобразователя защищены плавкими предохранителями на 250 мА. Ограничение выходного тока и напряжения в барьере осуществляется с помощью искрозащитных элементов – резисторов и «TVS» диодов, при электрической нагрузке не более 2/3 паспортного значения.

Интерфейсные цепи преобразователя гальванически развязаны от искроопасных цепей блока измерения оптронными элементами барьера с электрической прочностью изоляции вход-выход 1500 В.

Питание барьера осуществляется от вторичной обмотки сетевого трансформатора блока измерения, выполненного в соответствии с ГОСТ 31610.11-2014 (IEC 60079-11:2011)

Максимальное значение C_0 и L_0 барьера установлены с учетом 1,5 – кратного коэффициента безопасности.

Оболочка конструкции первичного преобразователя обеспечивает защиту цепей от влияния окружающей среды со степенью защиты IP-54 по ГОСТ 14254. Параметры входных цепей преобразователя – емкость (C_i), индуктивность (L_i), максимальный входной ток (I_i), максимальная входная мощность (P_i) и максимальное входное напряжение (U_i) не превышают допустимых параметров барьера искрозащиты, указанных в его технических характеристиках. При этом параметры преобразователя – C_i , L_i и емкость, и индуктивность соединительного кабеля не превышают значений C_0 , L_0 барьера.

Материалы конструкции выбраны с учетом требований по фрикционной искробезопасности в соответствии с ГОСТ 31610.0-2019 (IEC 60079-0:2017) и не способны накапливать зарядов статического электричества. Механическая прочность конструкции преобразователя соответствует высокой степени по ГОСТ 31610.0-2019 (IEC 60079-0:2017).

4. МЕРЫ БЕЗОПАСНОСТИ

- 4.1. Прибор относится к классу защиты 0 по ГОСТ 12.2.007.0 -75.
- 4.2. При эксплуатации и техническом обслуживании необходимо соблюдать требования ГОСТ 12.3.019-80, "Правила технической эксплуатации электроустановок потребителей", "Правила техники безопасности при эксплуатации электроустановок потребителей".
- 4.3. На открытых контактах клемм прибора при эксплуатации может присутствовать напряжение 220 В, 50 Гц, опасное для человеческой жизни.
- 4.4. Любые подключения к прибору и работы по его техническому обслуживанию производить только при отключенном питании прибора и отключенными выходными устройствами.
- 4.5. К работе с прибором допускаются лица, ознакомившиеся с настоящим руководством по эксплуатации и паспортом.

5. ПОДГОТОВКА ПРИБОРА К ИСПОЛЬЗОВАНИЮ

- 5.1. Извлечь прибор из упаковочной тары. Если прибор внесен в теплое помещение из холодного, необходимо дать прибору прогреться до комнатной температуры в течение не менее 2-х часов.
- 5.2. Для МАГ-6 Щ-Х-В подключить составные части прибора согласно схеме.

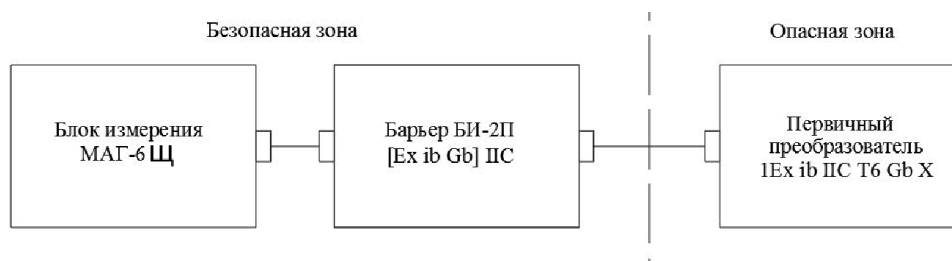


Рисунок 5.1 Схема подключения составных частей прибора

- 5.3. Соединить измерительный блок и первичные преобразователи соединительными кабелями. В случае если анализируемая среда предполагает содержание механической пыли, паров масла принять меры по их устранению.
- 5.4. При комплектации прибора диском с программным обеспечением, установить его на компьютер. Подключить прибор к свободному СОМ-порту компьютера соответствующим соединительным кабелем. При необходимости работы прибора по RS-485 интерфейсу подвести линию связи к клеммам разъёма "RS-485" и соединить в соответствии с п.3.2.3. Подвести сетевой кабель к клеммам разъёма "~220В" или "24В" в зависимости от исполнения.
- 5.5. Включить прибор.
- 5.6. При включении газоанализатора на его экране индицируется версия внутреннего ПО
- 5.7. Осуществляется самотестирование прибора в течение 5 секунд, в это время на экране индицируется версия программного обеспечения прибора. После самотестирования прибора осуществляется прогрев датчика в течение не более 70 секунд. При наличии неисправностей прибор на индикаторе сигнализирует об ошибке. После успешного тестирования и завершения прогрева на индикаторе отображаются текущие значения измерений. Подробно о возможных неисправностях смотреть в разделе 7 настоящего руководства по эксплуатации.
- 5.8. После использования отсоединить прибора от сети.
- 5.9. Для подтверждения технических характеристик изделия необходимо ежегодно производить поверку прибора. Методика поверки приведена в ПРИЛОЖЕНИИ Д настоящего паспорта.
- 5.10. Рекомендуется ежегодно проводить сервисное обслуживание прибора на предприятии-изготовителе.

6. РЕЖИМЫ РАБОТЫ И НАСТРОЙКИ ПРИБОРА

При эксплуатации газоанализатора его функционирование осуществляется в одном из режимов: **РАБОТА** или **НАСТРОЙКА**. После включения и самодиагностики газоанализатор переходит в режим **РАБОТА**. В режиме **РАБОТА** газоанализатор выполняет опрос первичных преобразователей, ведет регистрацию измерений, осуществляет обмен данными по любому из поддерживаемых цифровых интерфейсов, управляет выходными устройствами.

6.1. Режим РАБОТА (для одноканального исполнения)

Режим **РАБОТА** является основным эксплуатационным режимом. Возможные варианты индикации в режиме **РАБОТА** приведены в таблице 6.1. Схема работы газоанализатора в режиме “**РАБОТА**” приведена на рисунке 6.1.

Таблица 6.1 Индикация в режиме **РАБОТА**

Обозначение	Название	Допустимые значения	Комментарии
КАНАЛ ИЗМЕРЕНИЯ 1	Индикация канала измерения 1	oFF	Измерение отключено
		0 ... 100.0	Значение измеренного параметра канала 1
		----	Выход параметра измерения за допустимый диапазон
		FAIL	Неисправность газоанализатора
КАНАЛ УПРАВЛЕНИЯ 1	Индикация канала управления 1	0 ... 100.0	Значение параметра регулирования канала 1 в режиме регулирования с гистерезисом ⁽¹⁾
		- - 0 ... 100.0	Значение параметра регулирования канала 1 и тип порога (верхний, нижний) ⁽¹⁾
		oFF	Управление выключено
		I out	Линейный выход ⁽²⁾
		FAIL	Неисправность газоанализатора
КАНАЛ ИЗМЕРЕНИЯ 2	Индикация канала измерения 2	oFF	Измерение отключено
		0 ... 100.0	Значение измеренного параметра канала 2
		----	Выход параметра измерения за допустимый диапазон
		FAIL	Неисправность газоанализатора
КАНАЛ УПРАВЛЕНИЯ 2	Индикация канала управления 2	0 ... 100.0	Значение параметра регулирования канала 2 в режиме регулирования с гистерезисом ⁽¹⁾
		- - 0 ... 100.0	Значение параметра регулирования канала 2 и тип порога (верхний, нижний) ⁽¹⁾
		oFF	Управление выключено
		I out	Линейный выход ⁽²⁾
		FAIL	Неисправность газоанализатора
ПРИМЕЧАНИЕ: ⁽¹⁾ – только для реле, ⁽²⁾ – только для токового выхода			

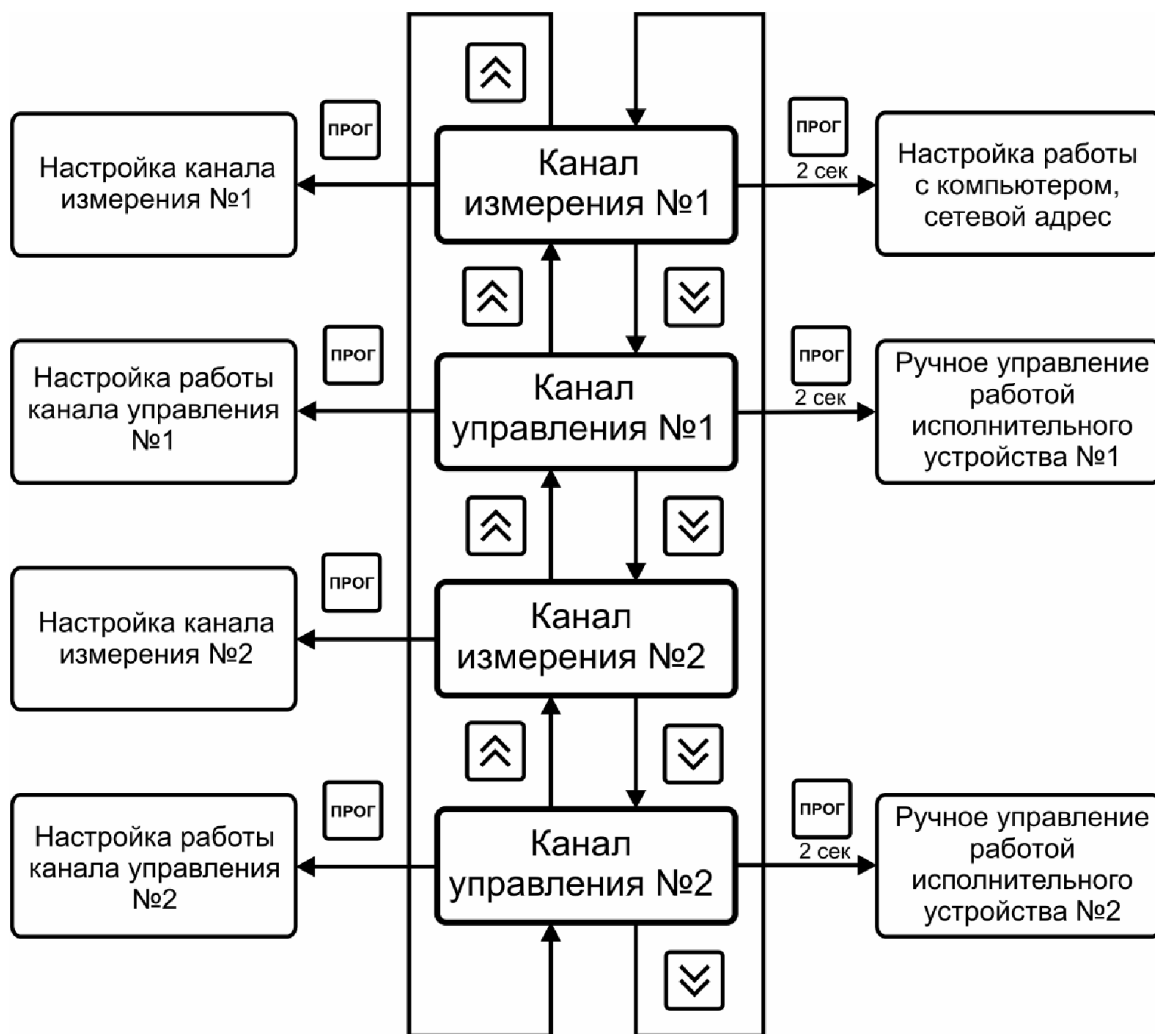






Рисунок 6.1 Схема режимов РАБОТА и НАСТРОЙКА

Переключение между режимами индикации производится коротким нажатием кнопок  и . В режиме индикации каналов управления длинным нажатием кнопки  осуществляется принудительное включение/выключение выходных устройств при условии, что канал управления выключен. Короткое нажатие кнопки  переводит газоанализатор режимы **НАСТРОЙКА** соответствующих каналов (измерения или управления).

6.2. Режим "РАБОТА" (для двухканального исполнения)



Режим "РАБОТА" является основным эксплуатационным режимом. В данном режиме производится непрерывный циклический опрос первичного преобразователя и вычисляется текущее значение измеряемого параметра, на индикаторе отображается текущее значение объемной доли детектируемого газа в % об.д. или г/м³. В режиме "РАБОТА" переключение для разных пересчётных единиц производится с помощью кнопки , см. рисунок 6.1 п.1. Переключение между каналами измерения, а также каналами регулирования осуществляется с помощью кнопки , рисунок 6.1 п.2.



Рисунок 6.2 Функциональное назначение кнопок управления

Таблица 6.1 Индикация в режиме РАБОТА

Обозначение	Название	Допустимые значения	Комментарии
“I”	Индикация канала измерения 1	0 ... 100.00 0...9999	Значение параметра измерения
		E-01	Обрыв связи с датчиком
		E-40	Ошибка пересчёта
		----	Выход параметра за допустимый диапазон измерения
“II”	Индикация канала измерения 2	0 ... 100.00 0...9999	Значение параметра измерения
		E-01	Обрыв связи с датчиком
		E-40	Ошибка пересчёта
		----	Выход параметра за допустимый диапазон измерения
“У1”	Индикация канала измерения 2	-999...9999	Значение параметра регулирования канала 1 в режиме регулирования с гистерезисом или линейный выход
		oFF	Управление выключено
		Lo9c	Логическое управление
“У2”	Индикация канала управления 2	-999...9999	Значение параметра регулирования канала 2 в режиме регулирования с гистерезисом или ПИД
		oFF	Управление выключено
		Lo9c	Логическое управление

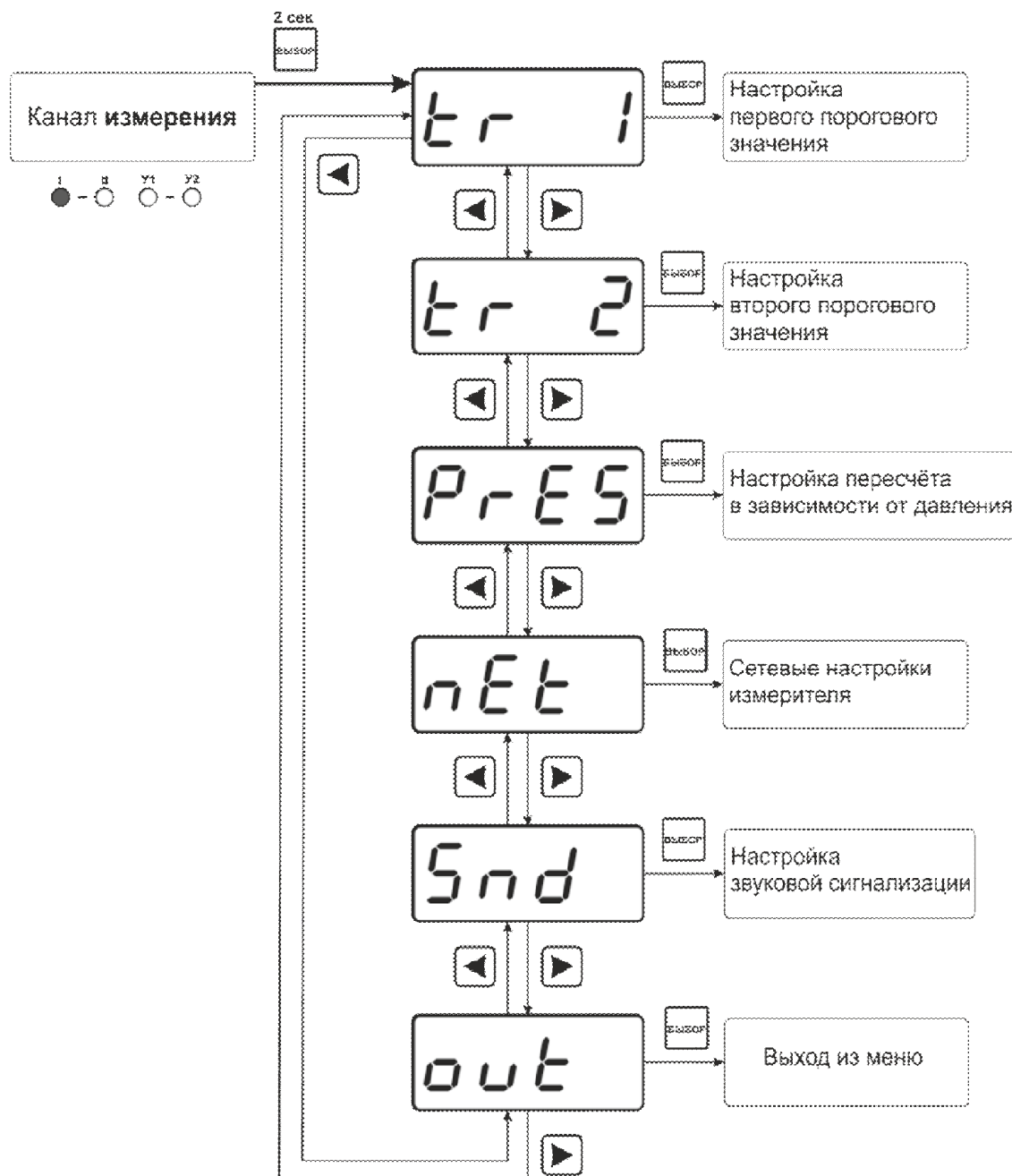




Рисунок 6.2 Схема режимов “РАБОТА” и “НАСТРОЙКА”

Также в режиме “РАБОТА” осуществляется индикация каналов регулирования по измеряемому параметру. Попасть в этот режим можно с помощью кнопок  и .



В режиме индикации каналов управления нажатием кнопки  осуществляется принудительное включение/выключение выходных устройств, если отключен режим управления по программе. Для этого нужно произвести следующие действия: выбрать канал регулирования в соответствии с рисунком 6.1, убедиться, что канал отключен (на индикаторе **oFF**). Принудительное включение доступно для каналов управления релейного типа.



Рисунок 6.3 Принудительное включение/выключение выходных устройств

Далее нажатием кнопки  включить исполнительное устройство. При этом будет слышен характерный щелчок включения реле и будет мигать светодиод “Y1” или “Y2” в зависимости от включения 1 или 2 исполнительного устройства.

6.3. Режим НАСТРОЙКА (для одноканального исполнения)

Режим **НАСТРОЙКА** предназначен для задания и записи в энергонезависимую память газоанализатора требуемых при эксплуатации параметров каналов измерения и управления, настройка цифровых интерфейсов и т.д. Заданные значения параметров сохраняются в памяти газоанализатора при пропадании питания. Режим **НАСТРОЙКА** состоит из группы режимов:

Настройка каналов измерения;

Настройка каналов управления;

Настройка для работы с компьютером и в сети.

При работе с меню, при паузе в работе с настройками на каждом шаге газоанализатор по истечении 45 сек. автоматически возвращается к предыдущему пункту меню.

6.3.1. Настройка канала измерения

Настройка включает в себя: включение/выключение канала; задание давления анализируемой среды в атмосферах для правильного расчета объемной доли кислорода; корректировка показаний канала (закрыта паролем), рисунок 6.2 и таблица 6.2.

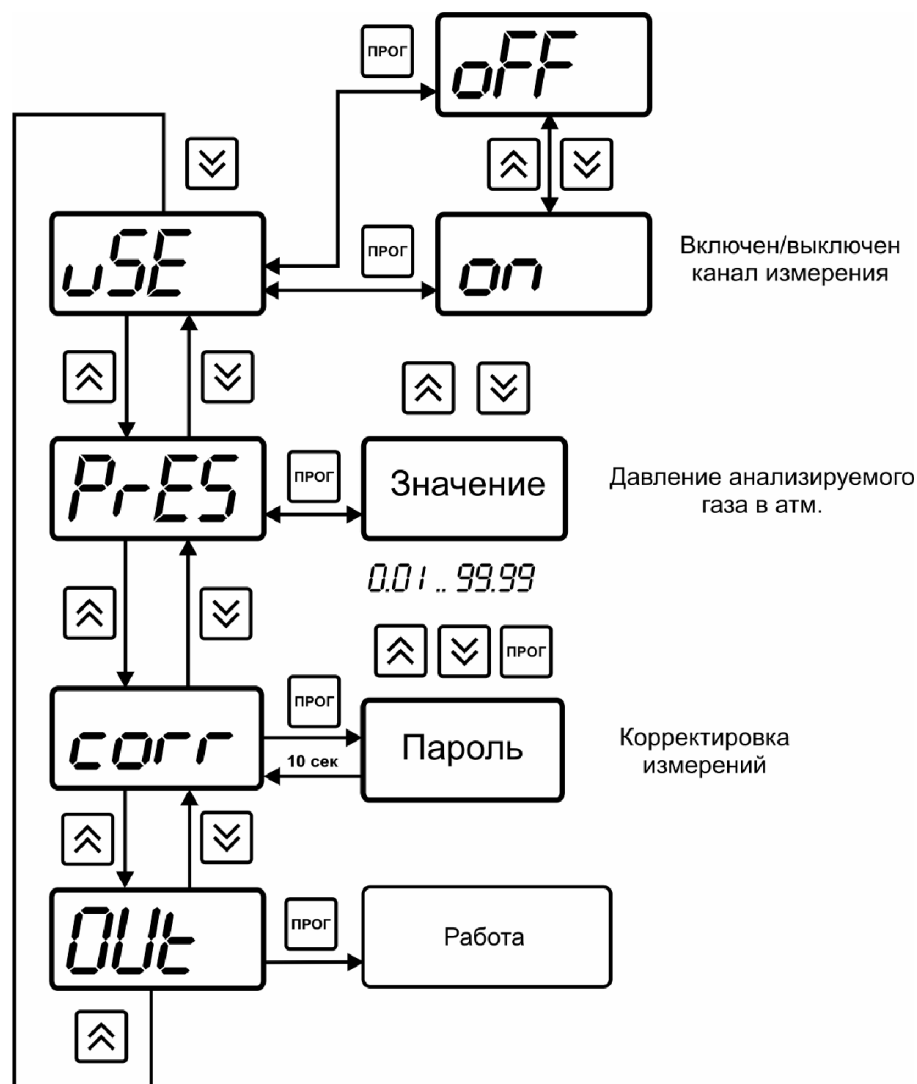


Рисунок 6.2 Схема настройки канала измерения

Таблица 6.2 Настройка канала измерения

Параметр	Название	Допустимые значения	Комментарии
uSE	включение/выключение канала измерения	on	Канал включен
		oFF	Канал отключен
PrES	Давление анализируемого газа	0.0 1...99.99	Давление анализируемого газа в абсолютных атмосферах
corr	корректировка измерений	пароль	Корректирующие значения, защищены паролем

ВНИМАНИЕ! При комплектации один датчиком измерения производить по 1 каналу.

6.3.2. Настройка канала управления

Настройка включает в себя: включение/выключение канала управления; задание входного канала измерения для управления; задания типа порога (верхний/нижний); задание гистерезиса управления, линейного выхода, рисунок 6.3 и таблица 6.3.

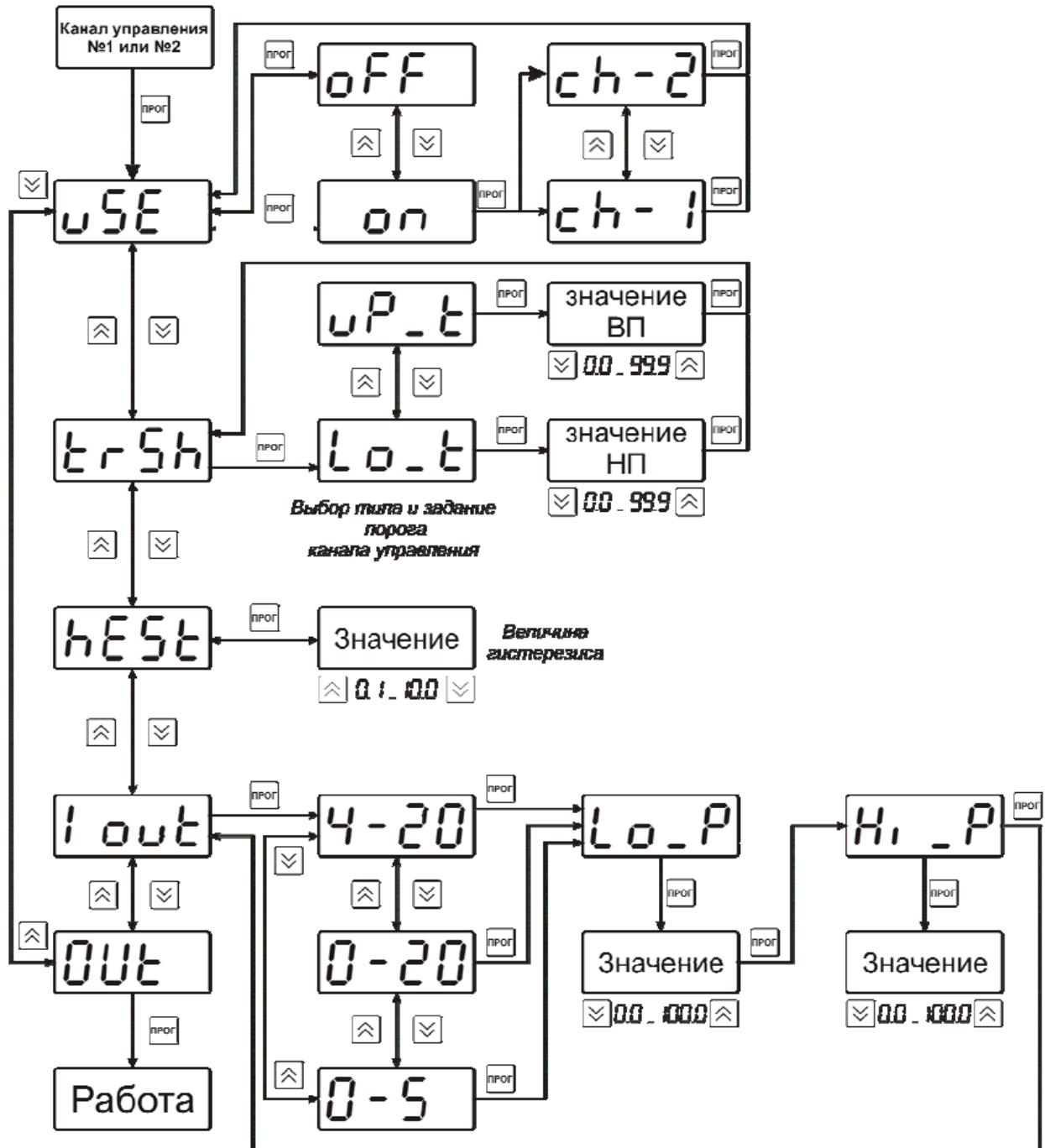


Рисунок 6.3 Схема настройки канала управления

Таблица 6.3 Настройка канала управления

Параметр	Название	Допустимые значения	Комментарии
uSE	включение/выключение канала управления	oN	Канал включен
		oFF	Канал отключен
Выбор канала измерения для управления		ch-1	Регулирование по каналу измерения № 1
		ch-2	Регулирование по каналу измерения № 2
trSh	Задание порогов регулирования	Lo_t	Нижний порог
		uP_t	Верхний порог
Lo_t	Нижний порог	0.1...99.9	Верхний порог канала измерения
uP_t	Верхний порог	0.1...99.9	Нижний порог канала измерения
hESt	Величина гистерезиса	0.0... 10.0	Применяется при стабилизации с гистерезисом
I_out	Диапазон токового выхода	4-20	Только для линейного выхода
		0-20	
		0-5	

6.3.3. Настройка работы с компьютером и в сети

Настройка работы газоанализатора с компьютером включает:

- настройку сетевого адреса газоанализатора - **Adr**
- настройку скоростей по интерфейсам RS-232 и RS-485 – **SPd**

Индикация при настройке приведена на рисунке 6.4 и таблице 6.4.

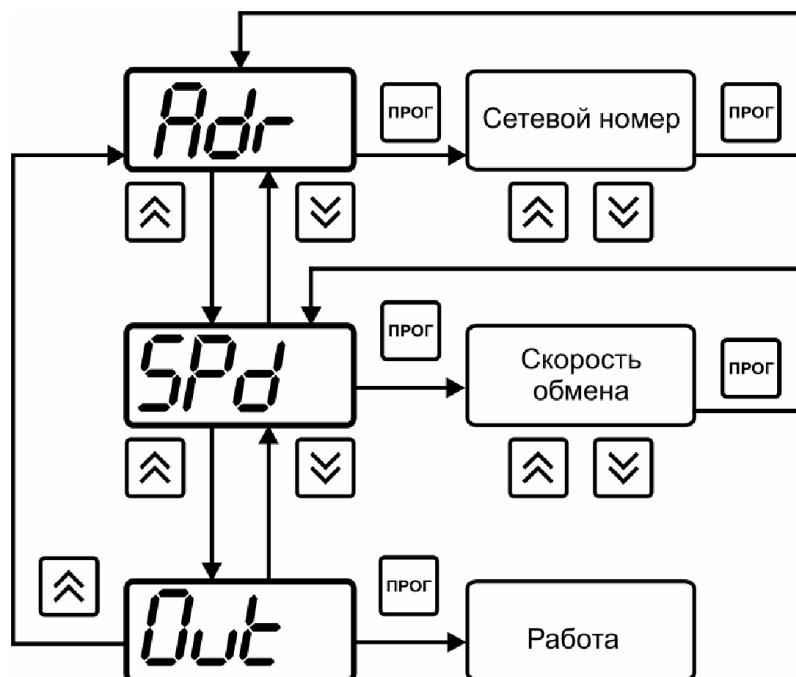


Рисунок 6.4 Схема настройки работы с компьютером

Таблица 6.4 Сетевые настройки

Обозначение	Название	Допустимые значения	Комментарии
Adr	Сетевой адрес газоанализатора	1...9999	Установка сетевого адреса газоанализатора, применяется при объединении нескольких газоанализаторов в измерительную сеть
SPd	Установка скорости обмена	4800 9600 1920 3840	4800 бит/с 9600 бит/с 19200 бит/с 38400 бит/с

6.4. Режим НАСТРОЙКА (для двухканального исполнения)

Режим **НАСТРОЙКА** предназначен для задания и записи в энергонезависимую память прибора требуемых при эксплуатации параметров каналов измерения и управления, настройка цифровых интерфейсов и т.д. Заданные значения параметров сохраняются в памяти прибора при пропадании питания. Режим **НАСТРОЙКА** состоит из группы режимов:

- Настройка каналов измерения;
- Настройка каналов управления;
- Настройка для работы с компьютером и в сети.

При работе с меню, при паузе в работе с настройками на каждом шаге прибор по истечении 45 сек. автоматически возвращается к предыдущему пункту меню.

6.5. Настройка канала измерения

Настройка включает в себя: включение/выключение канала, задание давления анализируемой среды в кПа для правильного расчета объемной доли детектируемого газа, рисунок 6.4.

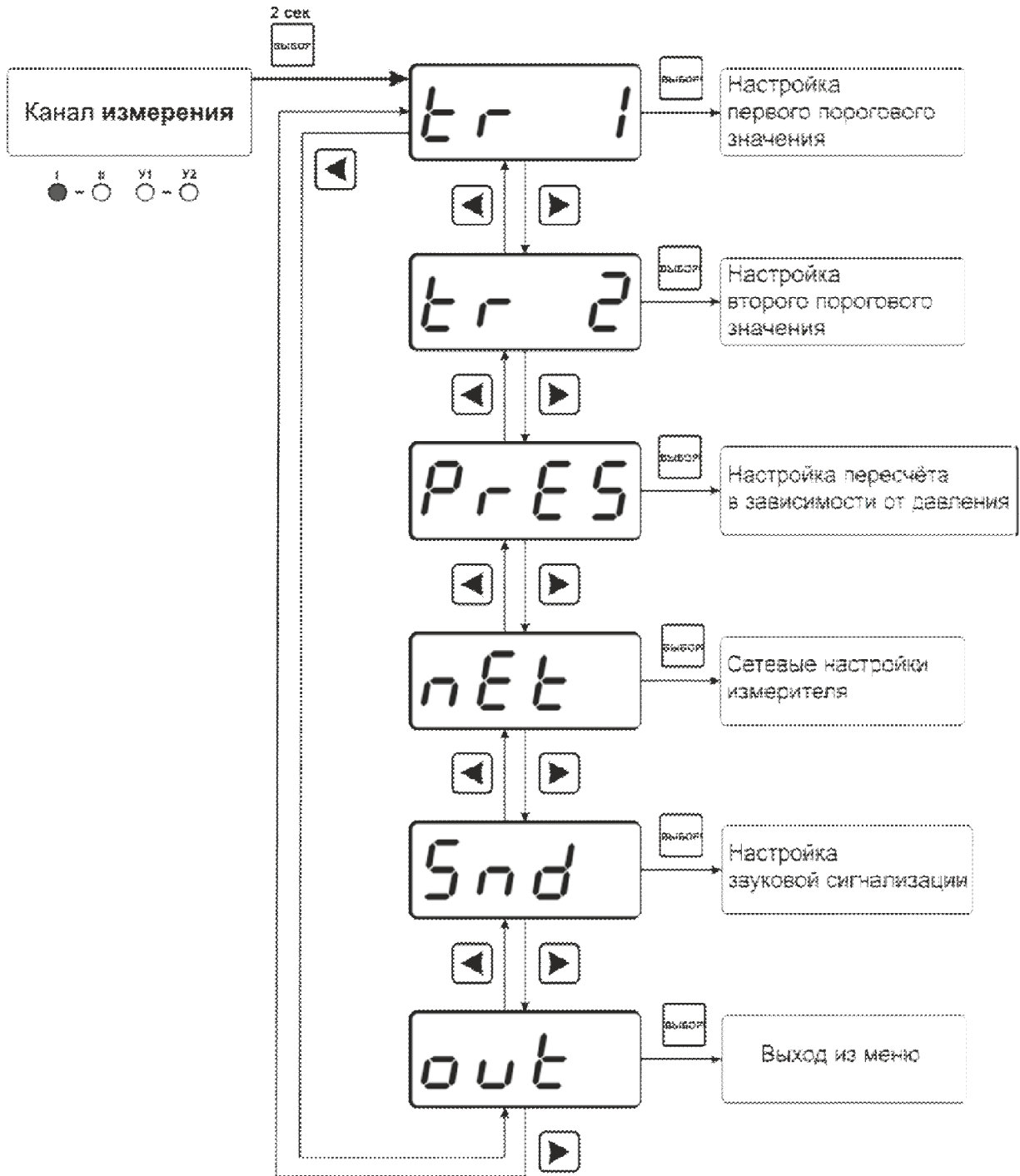


Рисунок 6.4 Настройка канала измерения

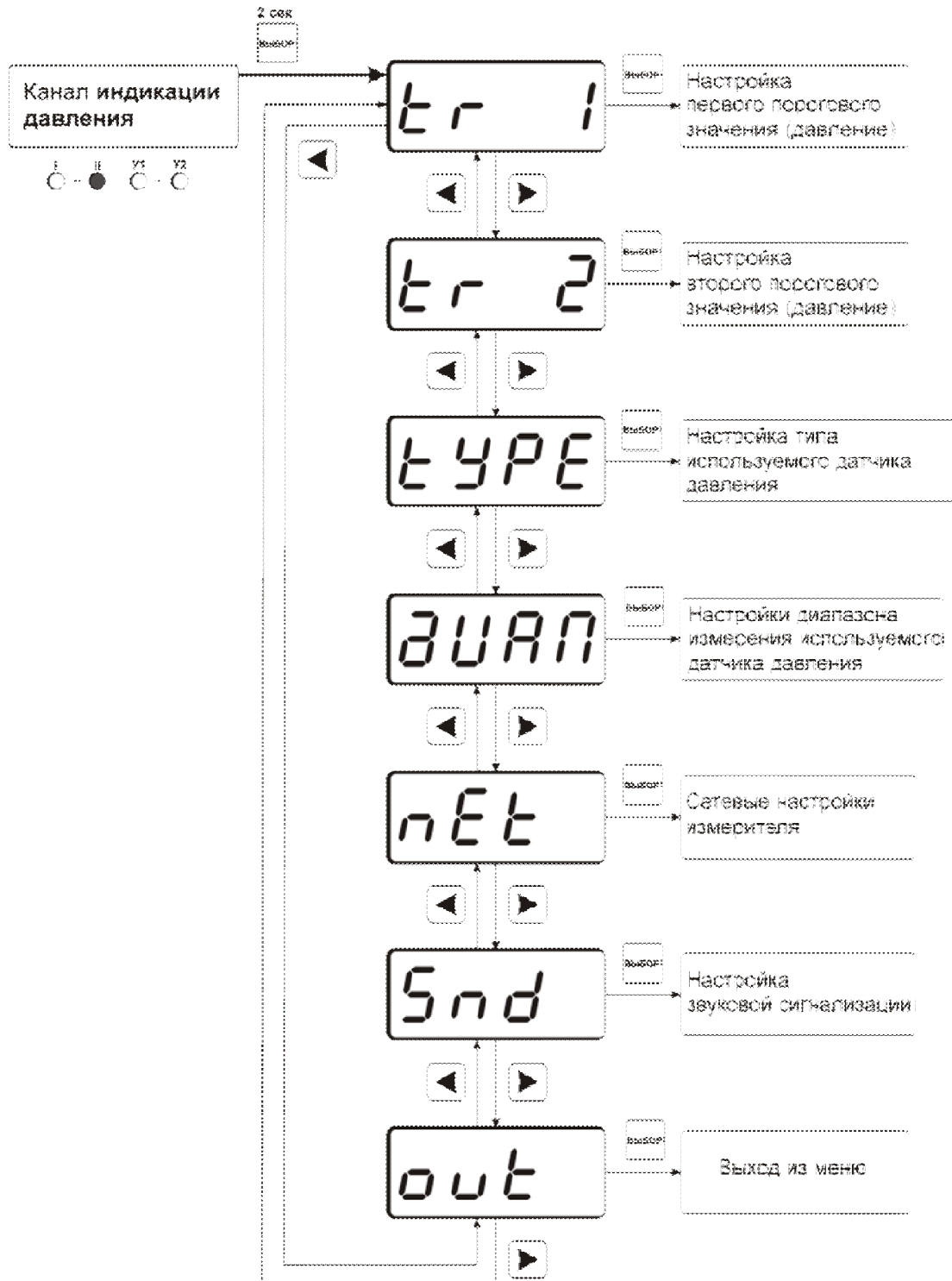


Рисунок 6.5 Настройка канала индикации давления (при наличии)

ВНИМАНИЕ! При комплектации один датчиком измерения производить по 1 каналу.

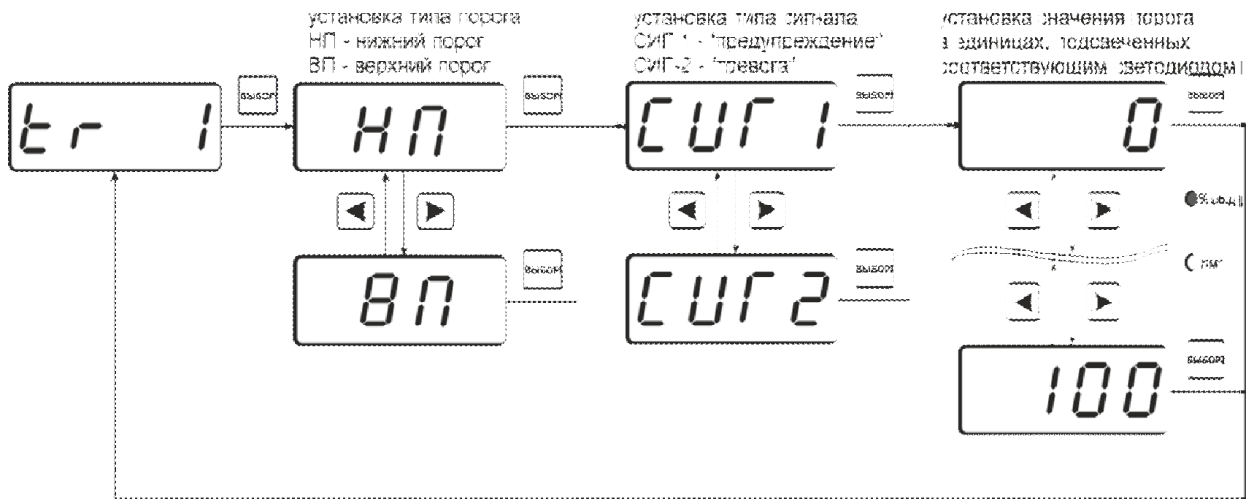


Рисунок 6.6 Схема задания порогов по измеряемому параметру

Тип датчика давления настраивается в меню «tYPE» и «ДИАП». На рисунке 6.7 и 6.8 представлены меню настройки работы канала индикации давления

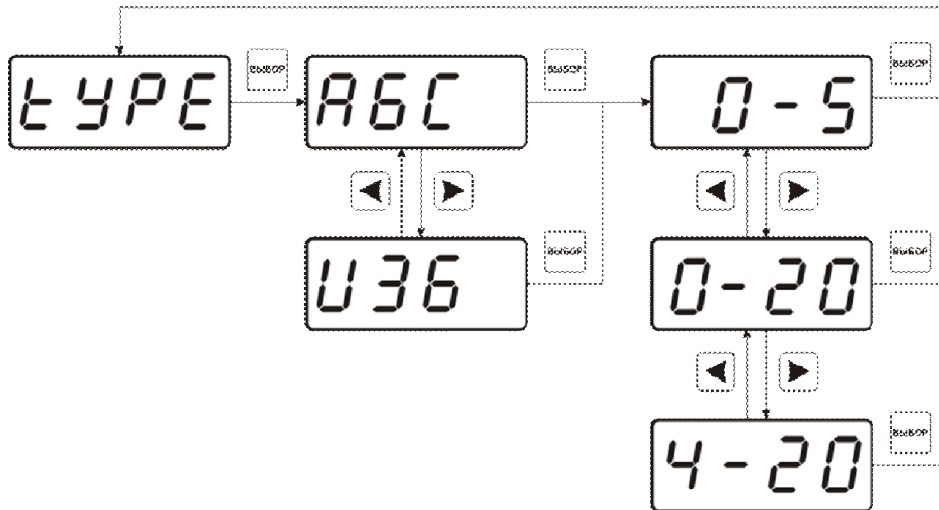


Рисунок 6.7 Схема настройки типа используемого датчика давления

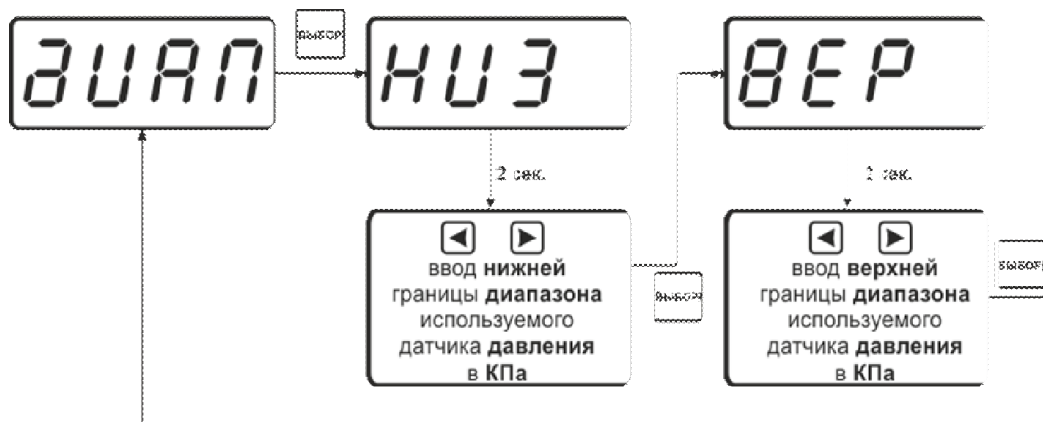






Рисунок 6.8 Схема задания диапазона измерения используемого датчика давления

6.6. Пересчет давлению

В приборе предусмотрена возможность пересчета для измерений объёмной доли детектируемого газа в зависимости от давления. Для этого необходимо согласно схеме на рисунке 6.9 перейти к настройке канала измерения. В меню настройки канала измерения с помощью кнопок  и  перейти к параметру “PrES”. Нажать кнопку , установить значение атмосферного давления или давления в точке измерения (в кПа) и нажатием  подтвердить установку.

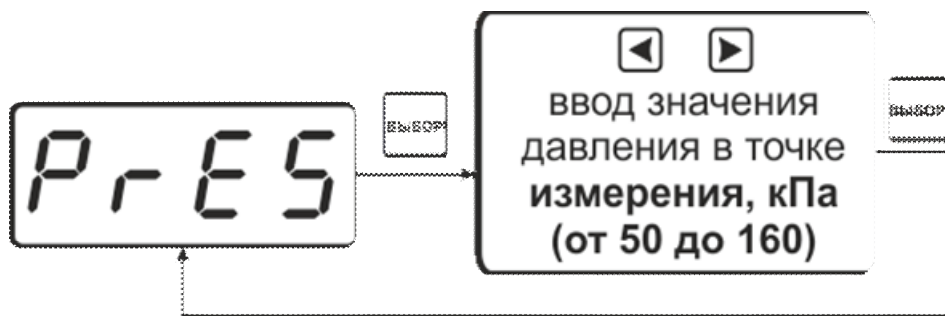


Рисунок 6.9 Схема настройки пересчета

6.7. Меню настройки каналов управления

Настройка каналов управления включает в себя задание логики работы и типа устройства; выбор входного канала, настройку параметров управления. Меню настройки каналов управления приведено на рисунке 6.10.

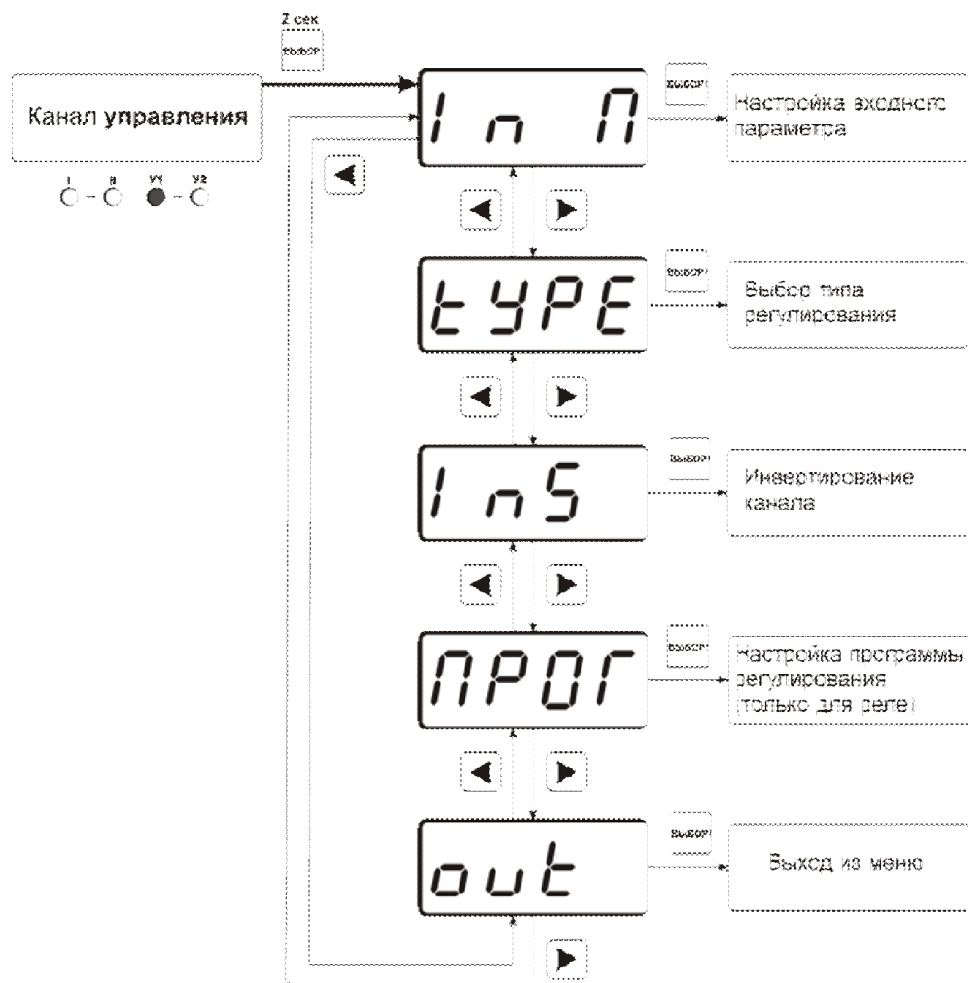


Рисунок 6.10 Меню настройки каналов управления

Выбор параметра измерения для регулирования выбирается в меню «ln Π», показанного на рисунке 6.11.

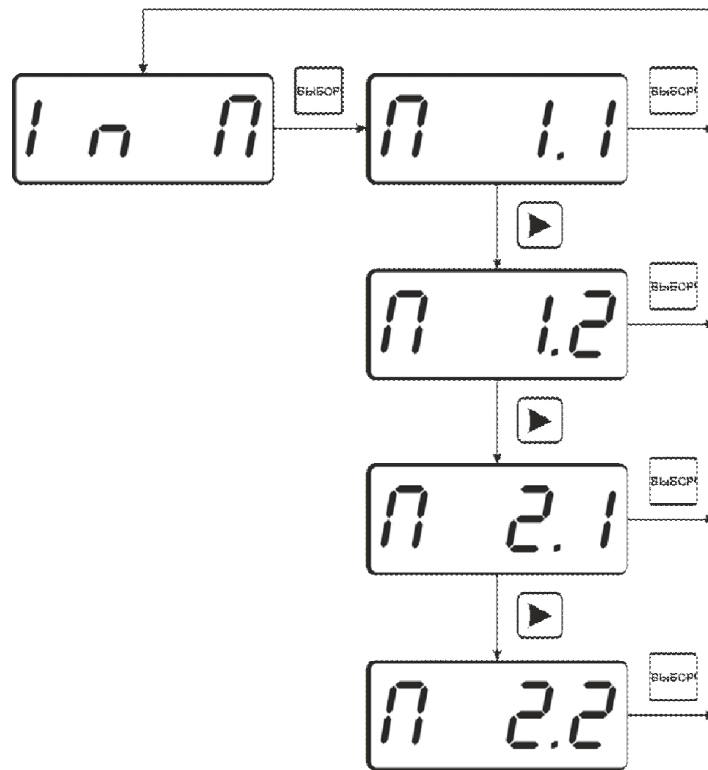


Рисунок 6.11 Меню настройки каналов управления

Расшифровка входного параметра осуществляется в соответствии с рисунком 6.13:

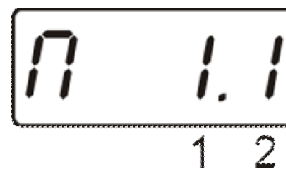


Рисунок 6.12 Входной параметр

1 – номер канала (1 или 2)

2 – номер параметра канала (1-2 для канала измерения, всегда 1 для канала давления)

Логика работы канала управления выбирается в меню “tYPE”. На рисунке 6.13 представлено меню выбора логики работы канала управления. Для выхода реле и для токового выхода доступен разный набор типов регулирования.

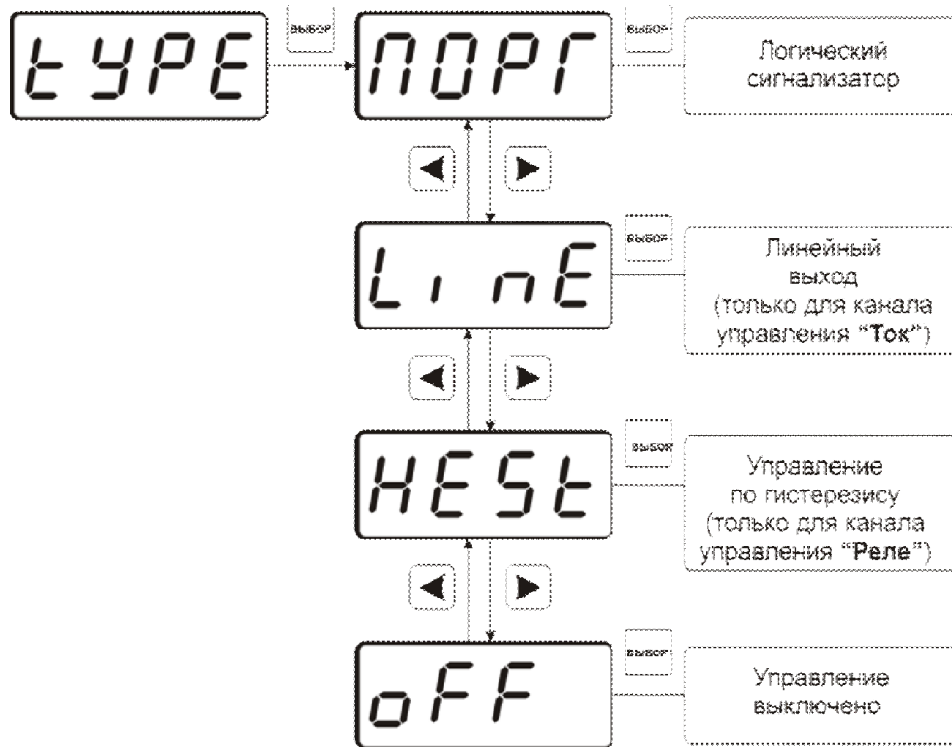


Рисунок 6.13 Выбор логики управления

Для настройки событий логического сигнализатора используются меню «ПОРГ, где задаётся разрешение/запрет использования событий нарушения верхнего, нижнего порогов и «обрыв преобразователя», соответственно. Смотреть рисунки 6.14

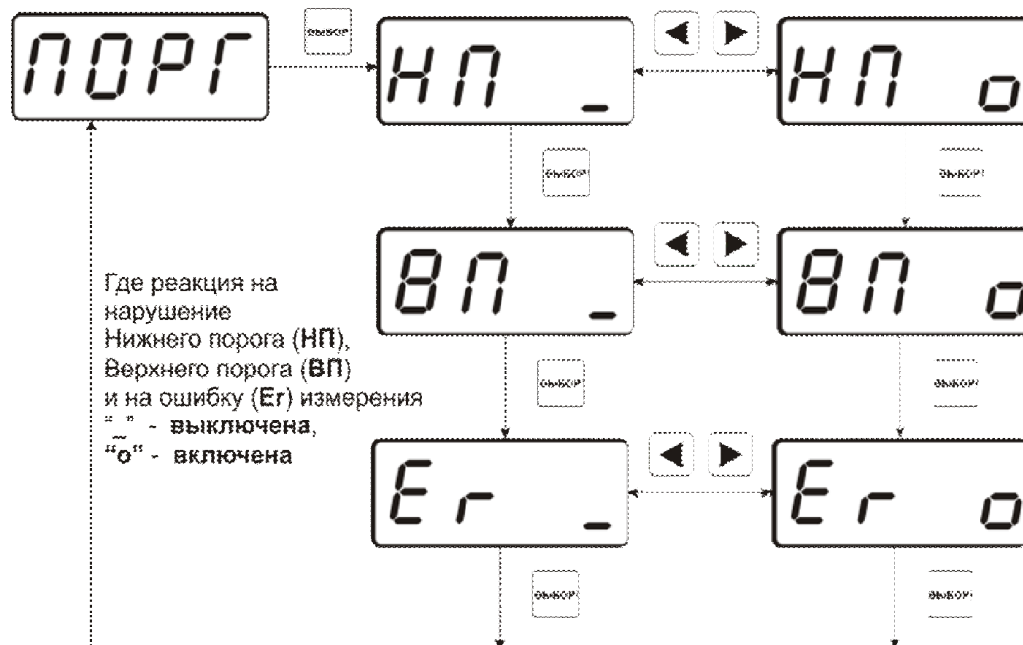


Рисунок 6.14 Выбор логики управления

“hEAT” – “нагрев”, прямое управление;
“cool” – “охлаждение”, инверсное управление.

На рисунке 6.15 представлена схема настройки токового выхода. В данном меню задается диапазон токового выхода и крайние значения выбранного параметра для регулирования.

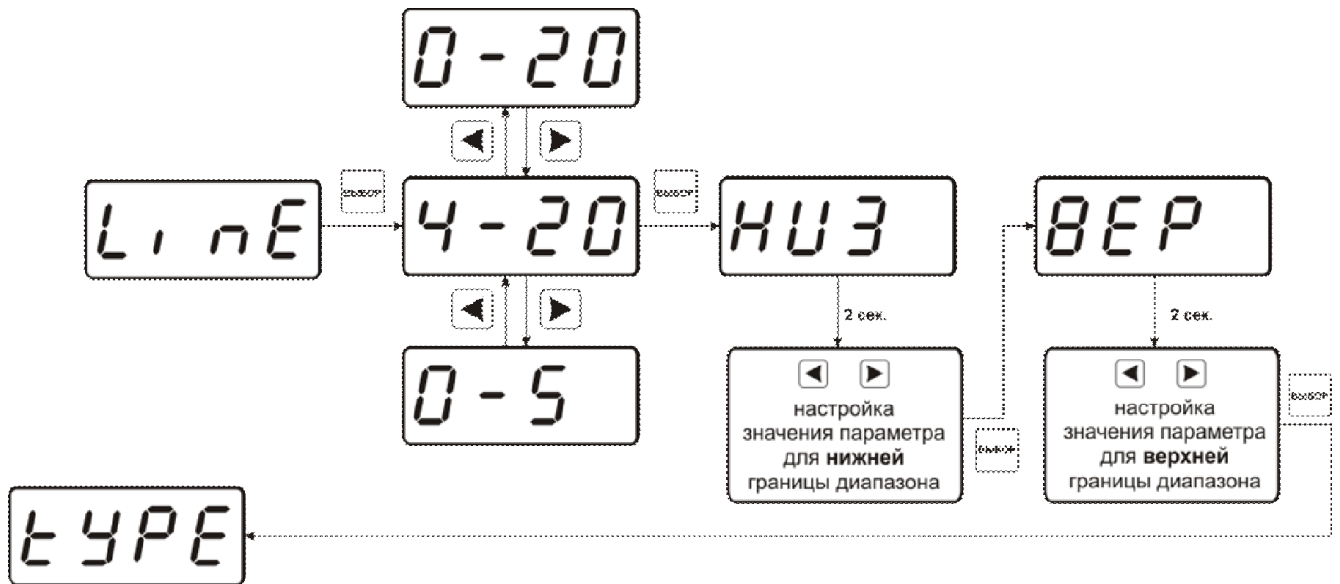


Рисунок 6.15 Выбор логики управления

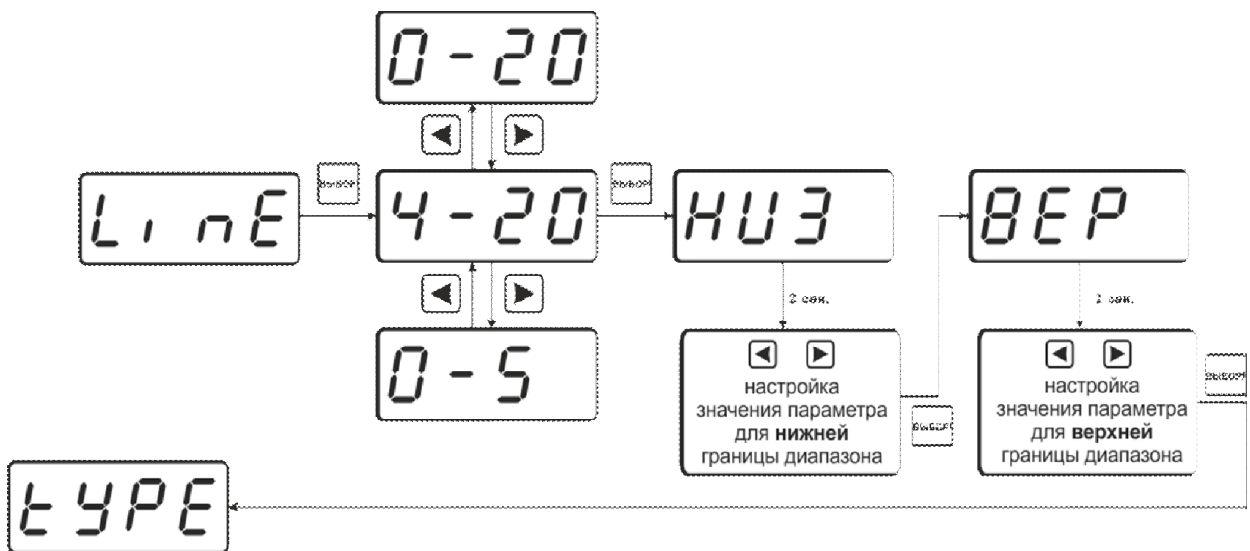


Рисунок 6.16 Настройка токового выхода

Для управления по гистерезису необходимо задать его величину (значение гистерезиса), и стабилизируемое значение (значение по умолчанию) рисунок 6.17.

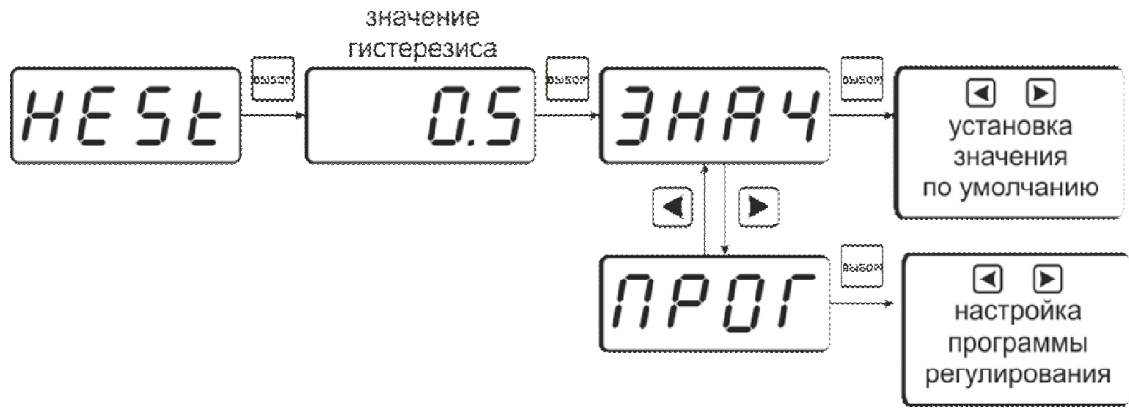


Рисунок 6.17 Задание величины гистерезиса

6.8. Настройка программ управления

Для настройки программы управления следует выбрать логику управления стабилизацию с гистерезисом, далее «ПРОГ», рисунок 6.18. Для каждого канала управления назначена своя программа управления ёмкостью до 256 шагов.

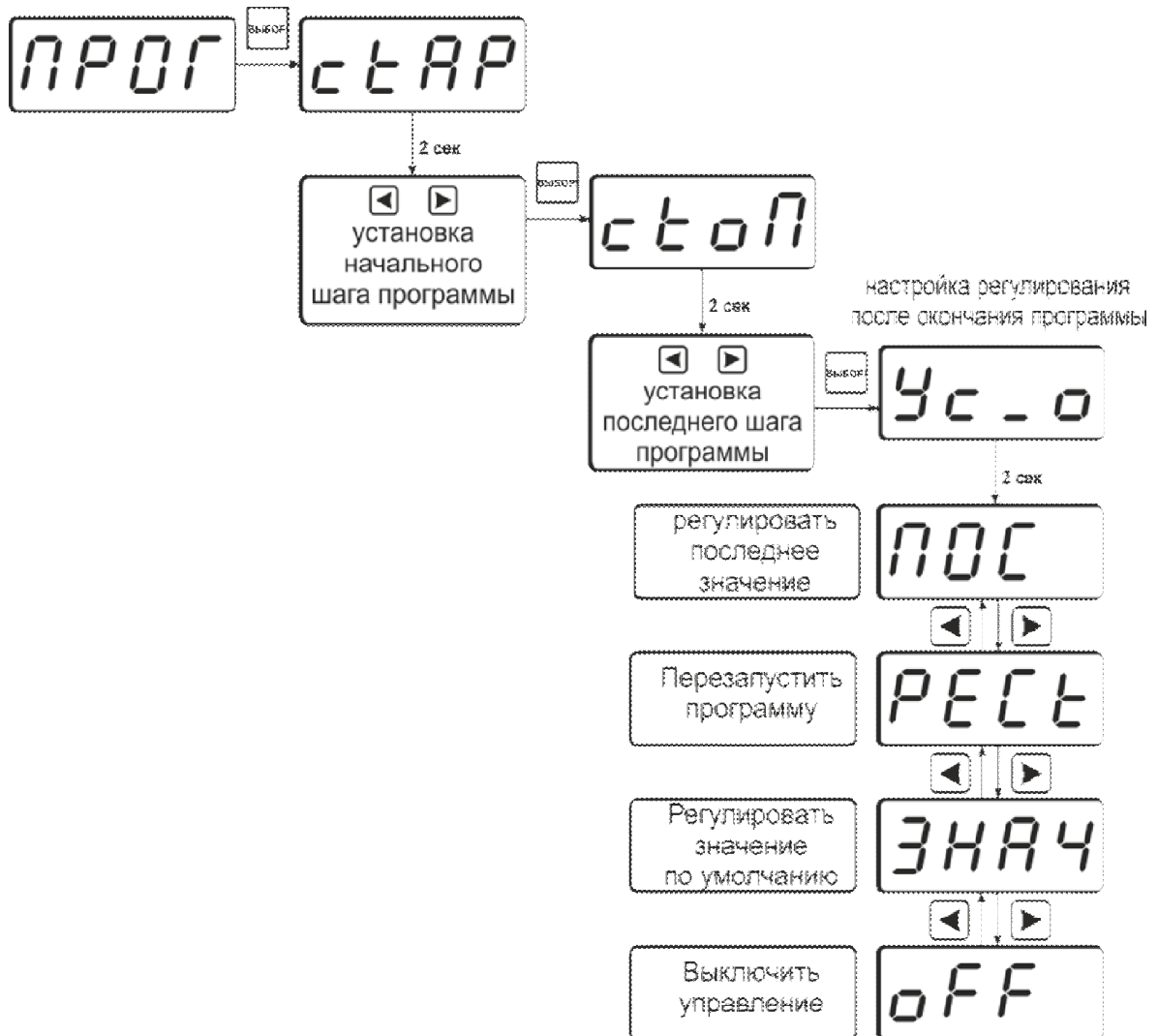


Рисунок 6.18 Схема настройки программы

Для каждого используемого шага программы вводится значение параметра (Step1...Step256) и время перехода в минутах к следующему шагу программы (T1...T256). При выходе из меню настроек канала регулирования в режим РАБОТА программа управления (пере)запускается с первого шага. Принудительная остановка программы осуществляется входом в меню настроек канала регулирования и сменой логики его работы. Пример программы регулирования для выбранного параметра приведен на рисунке 6.20. Здесь первый шаг длится T1 минут, второй шаг T2 минут, а в настройках регулирования после окончания программы (см. рисунок.6.19) выбрано «регулировать последнее значение» - последнее значение будет оставаться на канале управления до тех пор, пока программа не будет отключена. Возможные варианты работы после окончания программы: «Регулировать значение по умолчанию» - после окончания выполнения программы прибор переходит на логику «Гистерезис»; «Регулировать последнее значение» - после окончания выполнения программы значение последнего шага удерживается; «Перезапустить программу» - программа перезапускается с «начального шага»; «Выключить управление» - после окончания выполнения программы управление останавливается.

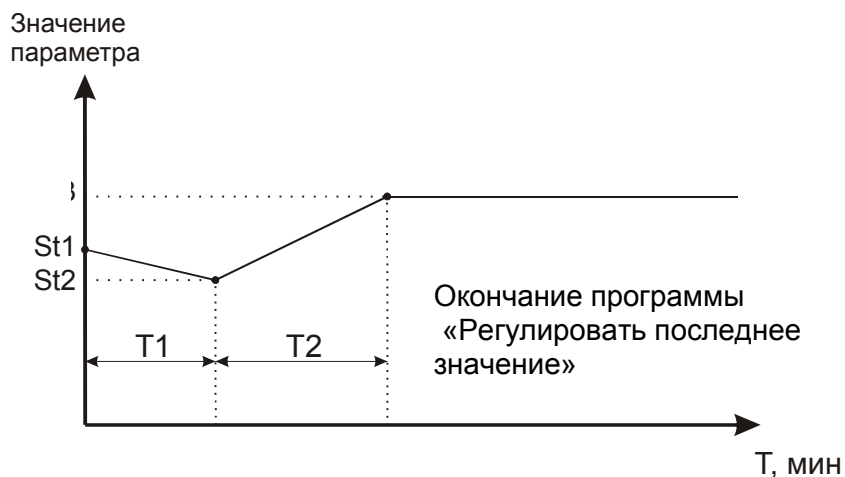


Рисунок 6.19 Программа регулирования

Схема настройки шагов программы представлена на рисунке 6.20(вход через меню, рисунок 6.5)

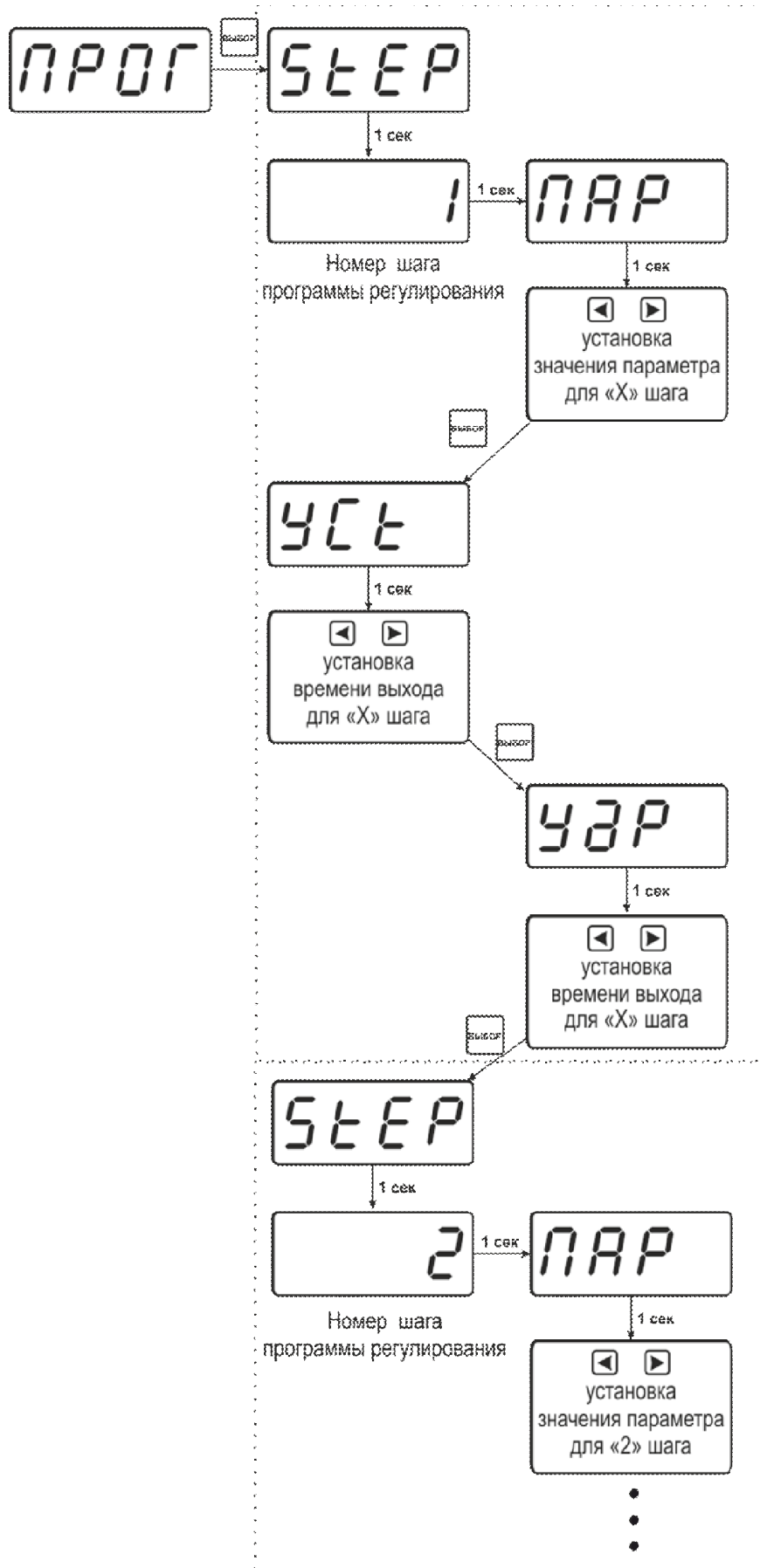


Рисунок 6.20 Программа регулирования

Логика работы каналов управления может быть подвергнута инверсии (кроме линейного выхода), см. рисунок 6.21

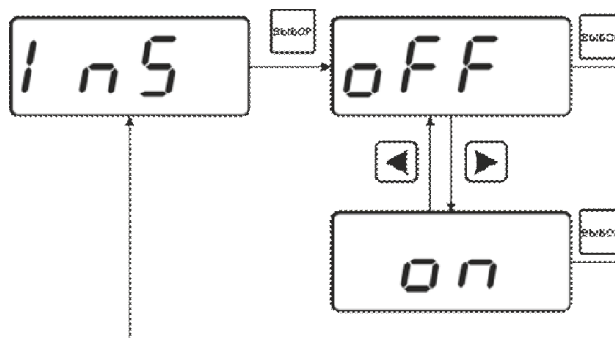


Рисунок 6.21 Схема меню инверсии логики работы канала управления

OFF - прямое управление;
On - инверсное управление.

6.9. Настройка работы с компьютером и в сети

Сетевой номер прибора необходим для организации работы приборов в сети, состоящей из двух и более приборов. Сетевой номер является уникальным адресом, по которому программа в компьютере может обращаться к конкретному прибору. Скорость обмена с компьютером может быть выбрана из следующих значений: 1200, 2400, 4800, 9600, 19200, 38400, 57600, 115200.

Вход в режим настройки требуемых параметров осуществляется в соответствии с рисунком 6.3, 6.4. Схема меню установки параметров прибора для работы в сети приведена на рисунке 6.22. Настройка требуемого параметра осуществляется в соответствии с таблицей 6.4.

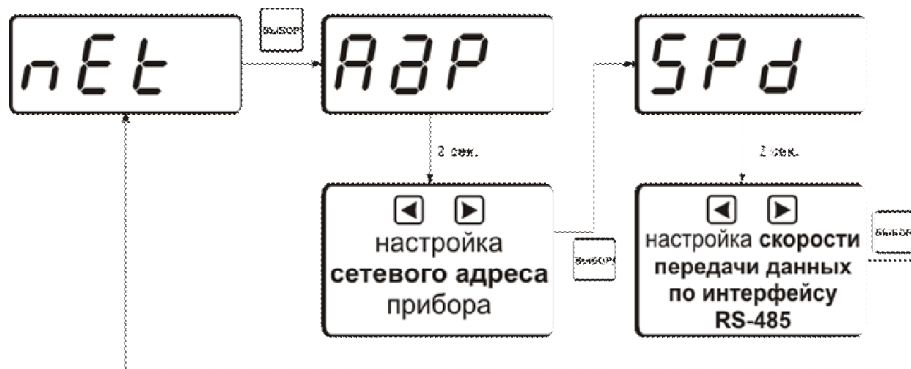



Рисунок 6.22 Меню установки параметров прибора для работы в сети

Таблица 6.4 Сетевые настройки




Обозначение	Название	Допустимые значения	Комментарии
Adr	Сетевой адрес прибора	1...255	Установка сетевого адреса прибора, применяется при объединении нескольких приборов в измерительную сеть
SPd	Установка скорости обмена по RS-485	1200 2400 4800 9600 19.20 38.40 57.60 115.2	1200 бит/с 2400 бит/с 4800 бит/с 9600 бит/с 19200 бит/с 38400 бит/с 57600 бит/с 115200 бит/с

6.10. Сигнализации нарушения порогов

При установке параметров порогов прибора по содержанию объемной доли детектируемого газа или давления опция “**Snd**” используется для включения/отключения звукового сигнала при нарушении порогов. После появления символа опции “**Snd**” на индикаторе нажмите кнопку . На индикаторе отобразится одно из двух возможных состояний:

«**ПОР o**» – означает, что звуковая сигнализация при нарушении порогов включена,

«**ПОР _**» – означает, что звуковая сигнализация при нарушении порогов отключена.

Кнопками  и  задайте нужный режим срабатывания звуковой сигнализации при нарушении порогов (ПОР) и/или при ошибке измерительных каналов (Er). Далее нажмите кнопку , прибор вернется к отображению символа опции “**Snd**”. Схема меню приведена на рисунке 6.23.

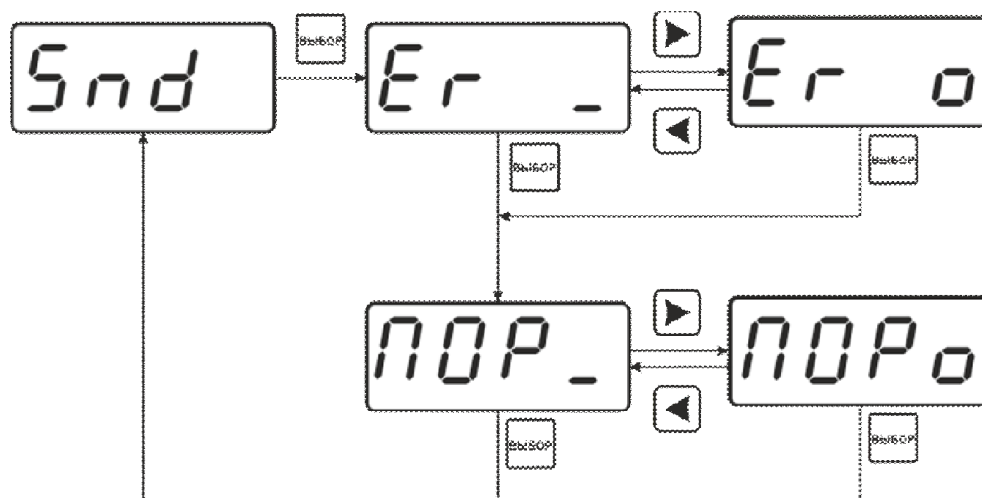


Рисунок 6.23 Меню установки звуковой сигнализации

6.11. Программное обеспечение

Для связи измерительного газоанализатора с компьютером необходимо программное обеспечение Eksis Visual Lab (EVL) и соединительный кабель, поставляемые в комплекте (см. пункт 9).

Подключение газоанализатора и установка связи с ним осуществляется следующей последовательностью действий:



- запуск файла **setup.exe** (**setup_x64.exe** для 64-битной версии Windows) из корневой папки на компакт-диске или USB-накопителе;
- установка программного обеспечения Eksis Visual Lab с компакт-диска или USB-накопителя, руководствуясь инструкцией по установке **setup.pdf** (находится на компакт-диске или USB-накопителе в корневой папке);
- запуск Eksis Visual Lab (Пуск → Все программы → Эксис → Eksis Visual Lab);
- подключение газоанализатора к компьютеру с помощью кабеля;
- добавление газоанализатора в список устройств (кнопка ), задание технологического номера, настройка интерфейса связи (номер порта, скорость связи и сетевой адрес), запуск обмена (кнопка 

Таблица 6.1

Наименование газоанализатора	Тип связи	Программа на ПК	Версия внутреннего ПО	Дополнительно
МАГ-6 Ц-Х-(В)	USB RS-485 RS-232	Eksis Visual Lab	1.00 см.п.5.6	При использовании интерфейсов RS-232 или RS-485 для связи с компьютером необходим преобразователь интерфейсов.

6.10 Внутреннее программное обеспечение

Влияние встроенного программного обеспечения учтено при нормировании метрологических характеристик газоанализаторов.

Газоанализаторы имеют защиту встроенного программного обеспечения от преднамеренных или непреднамеренных изменений. Уровень защиты по Р 50.2.077—2014 встроенного программного обеспечения соответствует уровню «средний», автономного ПО – «низкий».

Идентификационные данные встроенного ПО газоанализаторов приведены в таблице 5.2.



Таблица 5.2

Идентификационные данные (признаки)	Значение
Идентификационное наименование ПО	-
Номер версии ПО (идентификационный номер)	1.00
Цифровой идентификатор ПО	-
Другие идентификационные данные (если имеются):	-

Примечание – номер версии ПО должен быть не ниже указанного в таблице. Значения контрольных сумм, указанные в таблице, относятся только к файлам ПО указанных версий.

7. ВОЗМОЖНЫЕ НЕИСПРАВНОСТИ И СПОСОБЫ ИХ УСТРАНЕНИЯ

Таблица 7.1 Возможные неисправности

Неисправность, внешнее проявление	Дополнительный признак	Возможная причина	Способ устранения
На индикаторе  или 		Не подключен преобразователь	Проверить подключение преобразователя.
		Обрыв кабеля связи измерительный блок – преобразователь	Заменить кабель на исправный.
		Неисправность преобразователя	Заменить преобразователь на исправный
На индикаторе 		Неустраняемая ошибка работы газоанализатора	Ремонт на предприятии-изготовителе
Нет обмена с компьютером		Неправильные установки в программе	Установить значения сетевого адреса, скорости обмена (при подключении по RS-485)/ проверить корректность ввода технологического номера (для подключения по USB)
		Обрыв или плохой контакт в кабеле для подключения к компьютеру	Проверить кабель

8. МАРКИРОВАНИЕ, ПЛОМБИРОВАНИЕ, УПАКОВКА

- 8.1.** На передней панели измерительного блока нанесена следующая информация:
- наименование прибора;
 - товарный знак предприятия-изготовителя;
 - знак утверждения типа.
- 8.2.** На задней панели измерительного блока указывается:
- заводской номер.
- 8.3.** Пломбирование прибора выполняется:
- у измерительного блока прибора - с задней стороны корпуса в одном, либо в двух крепежных саморезах.
 - у первичного преобразователя - место стопорных винтов.
- 8.4.** Прибор и его составные части упаковываются в упаковочную тару – картонную коробку, ящик, чехол или полиэтиленовый пакет.

9. ХРАНЕНИЕ, ТРАНСПОРТИРОВАНИЕ

- 9.1.** Приборы хранят в картонной коробке, в специальном упаковочном чехле или в полиэтиленовом пакете в сухом проветриваемом помещении, при отсутствии паров кислот и других едких летучих веществ, вызывающих коррозию, при температуре от плюс 5 до плюс 40 °С и относительной влажности от 30 до 80 %.
- 9.2.** Транспортирование допускается всеми видами транспорта в закрытых транспортных средствах, обеспечивающих сохранность упаковки, при температуре от минус 50 °С до плюс 50 °С и относительной влажности до 98 % при температуре 35 °С.

10. КОМПЛЕКТНОСТЬ

10.1. Комплектность поставки прибора приведена в таблице 10.1.

Таблица 10.1 Комплектность

Наименование комплектующих изделий, программного обеспечения, документации		Кол-во, шт
1 ⁽¹⁾	Измерительный блок МАГ-6 Щ-Х(В)	1 шт.
1.1	МАГ-6 Щ-1(-В)-2Р	
1.2	МАГ-6 Щ-1(-В)-1Р-1А	
1.3	МАГ-6 Щ-1(-В)-2А	
1.4	МАГ-6 Щ-2(-В)-2Р	
1.5	МАГ-6 Щ-2(-В)-1Р-1А	
1.6	МАГ-6 Щ-2(-В)-2А	
2 ⁽¹⁾	Первичные преобразователи - возможны следующие варианты исполнения:	До 2
2.1	ИПМ-01	
2.2	ИПМ-02	
2.3	МАГ-6С	
2.4	МАГ-6С-Д	
3 ⁽³⁾	Барьер искрозащиты БИ-2П	До 2
4 ⁽²⁾	Кабель подключения преобразователя к измерительному блоку, 2м	До 2
5 ⁽³⁾	Кабель подключения барьера искрозащиты к прибору*	До 2
6 ⁽³⁾	Кабель подключения барьера искрозащиты к измерительному преобразователю	До 2
5 ^(1,3)	Кабель для подключения к компьютеру	1 шт.
6 ⁽³⁾	Диск или USB-накопитель с программным обеспечением	1 шт.
7	Свидетельство о поверке (по запросу) №	1 экз.
8 ⁽³⁾	Руководство по эксплуатации и паспорт	1 экз.
ПРИМЕЧАНИЕ: ⁽¹⁾ – вариант определяется при заказе; ⁽²⁾ – длина кабеля может быть изменена по заказу от 1 до 10 м ⁽³⁾ – позиции поставляются по специальному заказу. ⁽⁴⁾ – руководство по эксплуатации и паспорт содержит методику поверки.		

11. СВИДЕТЕЛЬСТВО О ПРИЕМКЕ

11.1. Прибор МАГ-6-Щ _____ зав. № _____ изготовлен в соответствии с ТУ 26.51.53-016-70203816-2021 и комплектом конструкторской документации ТФАП.468166.005 и признан годным для эксплуатации.

11.2. Поставляемая конфигурация:

Канал 1		Канал 2	
Побудитель расхода		Побудитель расхода	
Название газа	Диапазон измерений	Название газа	Диапазон измерений
Метан, об. %		Метан, об. %	
Кислород, об. %		Кислород, об. %	
Диоксид углерода, об. %		Диоксид углерода, об. %	
Оксид углерода, мг/м ³		Оксид углерода, мг/м ³	
Сероводород, мг/м ³		Сероводород, мг/м ³	
Аммиак, мг/м ³		Аммиак, мг/м ³	
Диоксид серы, мг/м ³		Диоксид серы, мг/м ³	
Диоксид азота, мг/м ³		Диоксид азота, мг/м ³	

Дата выпуска _____ 202 г.

Представитель ОТК _____

Дата продажи _____ 202 г.

Представитель изготовителя _____

МП.

АО "ЭКСИС"
✉ 124460 Москва, Зеленоград, а/я 146
☎ Тел. (800) 707-75-45, (800) 222-97-07
E-mail: eksis@eksis.ru
www.eksis.ru

12. ГАРАНТИИ ИЗГОТОВИТЕЛЯ

- 12.1** Изготовитель гарантирует соответствие прибора требованиям ТУ 26.51.53-016-70203816-2021 при соблюдении потребителем условий эксплуатации, хранения и транспортирования.
- 12.2** Гарантийный срок эксплуатации прибора – 12 месяцев со дня продажи.
- 12.3** В случае выхода прибора из строя в течение гарантийного срока при условии соблюдения потребителем условий эксплуатации, хранения и транспортирования изготовитель обязуется осуществить его бесплатный ремонт.
- 12.4** В случае проведения гарантийного ремонта гарантия на прибор продлевается на время ремонта, которое отмечается в листе данных о ремонте прибора.
- 12.5** Доставка прибора изготовителю осуществляется за счет потребителя. Для отправки прибора в ремонт необходимо: упаковать прибор надлежащим образом во избежание повреждений при его транспортировке; вместе с сопроводительным письмом, оформленным на фирменном бланке, с указанием полных реквизитов, контактной информацией (контактный телефон, e-mail, контактное лицо), целей отправления прибора и описанием неисправностей (при их наличии) привезти лично либо отправить любой транспортной компанией в офис предприятия-изготовителя по адресу: 124460, город Москва, город Зеленоград, проезд 4922-й, дом 4, строение 2, пом I, ком. 25г.
- Адрес для отправлений ФГУП «Почта России»: 124460, г. Москва, г. Зеленоград, а/я 146.
- 12.6** Гарантия изготовителя не распространяется и бесплатный ремонт не осуществляется:
1. в случаях если в документе «Руководство по эксплуатации и паспорт» отсутствуют или содержатся изменения (исправления) сведений в разделе «Сведения о приемке»;
 2. в случаях внешних или внутренних повреждений (механических, термических и прочих) прибора, разъемов, кабелей, сенсоров;
 3. в случаях нарушений пломбирования прибора, при наличии следов несанкционированного вскрытия и изменения конструкции;
 4. в случаях загрязнений корпуса прибора или датчиков;
 5. в случаях выхода из строя прибора или датчиков в результате работы в среде недопустимо высоких концентраций активных газов;
- 12.7** Гарантии изготовителя не распространяется на сменные элементы питания, поставляемые с прибором.
- 12.8** Периодическая поверка прибора не входит в гарантийные обязательства изготовителя.
- 12.9** Изготовитель осуществляет платный послегарантийный ремонт.
- 12.10** Гарантия изготовителя на выполненные работы послегарантийного ремонта, составляет шесть месяцев со дня отгрузки прибора. Гарантия распространяется на замененные/отремонтированные при послегарантийном ремонте детали.
- 12.11** Рекомендуются ежегодно проводить сервисное обслуживание прибора на заводе-изготовителе.
- 12.12** Изготовитель не несет гарантийных обязательств на поставленное оборудование, если оно подвергалось ремонту или обслуживанию в не сертифицированных изготовителем сервисных структурах.

13. ДАННЫЕ О ПОВЕРКЕ ПРИБОРА

Таблица 13.1 Данные о поверке

Дата поверки	Контролируемый параметр	Результат поверки (годен, не годен)	Дата следующей поверки	Наименование органа, проводившего поверку	Подпись и печать (клеймо) поверителя

14. ДАННЫЕ О РЕМОНТЕ ПРИБОРА

Таблица 14.1 Данные о ремонте

Дата поступления	Неисправность	Выполненные работы	Дата завершения ремонта

ПРИЛОЖЕНИЕ А

Сертификат соответствия требованиям технического регламента Таможенного союза ТР ТС 012/2011 «О безопасности оборудования для работы во взрывоопасных средах»

ЕВРАЗИЙСКИЙ ЭКОНОМИЧЕСКИЙ СОЮЗ	
	СЕРТИФИКАТ СООТВЕТСТВИЯ
№ ЕАЭС RU C-RU.HB07.B.00551/21	
Серия RU	№ 0336543
ОРГАН ПО СЕРТИФИКАЦИИ	Орган по сертификации Общества с ограниченной ответственностью «ПрофиТест». Адрес места нахождения юридического лица: 127299, Россия, Москва, улица Космонавта Волкова, дом 10, строение 1, этаж 6/помещение XV/кабинет 2Б; Адрес места осуществления деятельности: 127299, Россия, Москва, улица Космонавта Волкова, дом 10, строение 1, офис 614. Регистрационный номер и дата регистрации аттестата аккредитации органа по сертификации: № RA.RU.11HB07 от 25.01.2019. Номер телефона: +79104001955, адрес электронной почты: info@profitest-sert.ru.
ЗАЯВИТЕЛЬ	Акционерное общество «Экологические сенсоры и системы» («ЭКСИС»). Основной государственный регистрационный номер: 1037735020730. Место нахождения (адрес юридического лица): 124460, город Москва, город Зеленоград, проезд 4922-й, дом 4, строение 2, помещение I, комната 25г. Адрес места осуществления деятельности: 124460, город Москва, город Зеленоград, проезд 4922-й, дом 4, строение 2, помещение I, комната 25г. Телефон: +74997311000, адрес электронной почты: eksis@eksis.ru.
ИЗГОТОВИТЕЛЬ	Акционерное общество «Экологические сенсоры и системы» («ЭКСИС»). Место нахождения (адрес юридического лица): 124460, город Москва, город Зеленоград, проезд 4922-й, дом 4, строение 2, помещение I, комната 25г. Адрес места осуществления деятельности по изготовлению продукции: 124460, город Москва, город Зеленоград, проезд 4922-й, дом 4, строение 2, помещение I, комната 28.
ПРОДУКЦИЯ	Газоанализаторы многокомпонентные МАГ-6. Продукция изготовлена в соответствии с техническими условиями ТУ 26.51.53-016-70203816-2021 «Газоанализаторы многокомпонентные МАГ-6». Серийный выпуск.
КОД ТН ВЭД ЕАЭС 9027 10 100 0	
СООТВЕТСТВУЕТ ТРЕБОВАНИЯМ Технического регламента Таможенного союза "О безопасности оборудования для работы во взрывоопасных средах" (ТР ТС 012/2011).	
СЕРТИФИКАТ СООТВЕТСТВИЯ ВЫДАН НА ОСНОВАНИИ Протокола испытаний № 13/21 от 20.10.2021 (Испытательная лаборатория Общества с ограниченной ответственностью "ИСПЫТАТЕЛЬНЫЙ ЦЕНТР ОБОРУДОВАНИЯ ДЛЯ ВЗРЫВООПАСНЫХ СРЕД ЛАБ-ЕХ", аттестат аккредитации RA.RU.210B18); Акта о результатах анализа состояния производства № 210818634/ТРТС/РА от 06.09.2021; документов, представленных заявителем в качестве доказательства соответствия продукции требованиям технического регламента ТР ТС 012/2011 (бланк № 0843974). Схема сертификации 1с.	
ДОПОЛНИТЕЛЬНАЯ ИНФОРМАЦИЯ	Стандарты, в результате применения которых на добровольной основе обеспечивается соблюдение требований технического регламента: ГОСТ 31610-0-2014 (IEC 60079-0:2011) «Взрывоопасные среды. Часть 0. Оборудование. Общие требования»; ГОСТ 31610-11-2014 (IEC 60079-11:2011) «Взрывоопасные среды. Часть 11. Оборудование с видом взрывозащиты "искробезопасная электрическая цепь I"». Условия и сроки хранения, назначенный срок службы согласно сопроводительной эксплуатационной документации изготовителя. Описание конструкции и средства обеспечения взрывозащиты, специальные условия применения, а также иная информация, идентифицирующая продукцию, указаны в Приложении (бланки № 0843973, 0843974).
СРОК ДЕЙСТВИЯ С	22.10.2021
ПО	21.10.2026
ВКЛЮЧИТЕЛЬНО	
Руководитель (уполномоченное лицо) органа по сертификации	Евстратов Роман Владимирович (Ф.И.О.)
Эксперт (эксперт-аудитор) (эксперты (эксперты-аудиторы))	Иркова Марина Борисовна (Ф.И.О.)

ЕВРАЗИЙСКИЙ ЭКОНОМИЧЕСКИЙ СОЮЗ

Лист 1

ПРИЛОЖЕНИЕ

К СЕРТИФИКАТУ СООТВЕТСТВИЯ № ЕАЭС

RU C-RU.HB07.B.00551/21

Серия **RU** № **0843973**

1. НАЗНАЧЕНИЕ И ОБЛАСТЬ ПРИМЕНЕНИЯ

Газоанализаторы многокомпонентные МАГ-6 П-К-В, МАГ-6 П-Т-В предназначены для измерений объемной доли кислорода, диоксида углерода, метана, массовой концентрации оксида углерода, аммиака, сероводорода, диоксида серы, диоксида азота в воздухе рабочей зоны (любые 4 компонента из 8).

Газоанализаторы многокомпонентные МАГ-6 П-Д-В предназначены для измерений объемной доли кислорода, диоксида углерода, метана, массовой концентрации оксида углерода, аммиака, сероводорода, диоксида азота, диоксида серы в воздухе рабочей зоны (любые 2 компонента из 8).

Газоанализаторы многокомпонентные МАГ-6 С-Х-В, МАГ-6 Ц-Х-В, МАГ-6 Т-Х-В (Х – количество измерительных преобразователей) предназначены для измерений объемной доли кислорода, диоксида углерода, метана, массовой концентрации оксида углерода, аммиака, сероводорода, диоксида азота, диоксида серы в воздухе рабочей зоны (любые 4 компонента из 8 для каждого измерительного преобразователя).

Область применения – в соответствии с присвоенной маркировкой взрывозащиты, требованиями ГОСТ ИЕС 60079-14-2011 и отраслевых Правил безопасности, регламентирующих применение данного оборудования.

2. ОСНОВНЫЕ ТЕХНИЧЕСКИЕ ДАННЫЕ

Основные технические данные приведены в таблице 2.1.

Таблица 2.1

Наименование параметра	Значение
Маркировка взрывозащиты для МАГ-6 П-К-В, МАГ-6 П-Т-В, МАГ-6 П-Д-В	Ex ib IIC T6 Gb X
Маркировка взрывозащиты для МАГ-6 С-Х-В, МАГ-6 Ц-Х-В, МАГ-6 Т-Х-В: - барьер искрозащиты - преобразователь - блок измерения	[Ex ib Gb] IIC Ex ib IIC T6 Gb X без маркировки
Степень защиты оболочки от внешних воздействий: - блок измерения - для остальных	IP20 IP54
Параметры искробезопасных цепей барьера искрозащиты БИ-2П: - максимальное выходное напряжение U_0 , В - максимальный выходной ток I_0 , мА - максимальная выходная мощность P_0 , Вт - максимальная внешняя емкость C_0 , мкФ - максимальная внешняя индуктивность L_0 , мГн - максимальное напряжение U_m , которое может быть приложено к соединительным устройствам искробезопасных цепей связанного оборудования без нарушения вида взрывозащиты	5 500 2,5 0,8 0,1 250
Номинальное напряжение электропитания газоанализаторов МАГ-6 П-К-В, МАГ-6 П-Т-В, МАГ-6 П-Д-В от аккумуляторной батареи, В	3,7
Ёмкость аккумуляторной батареи, не более, А/ч	2,8
Условия эксплуатации: - диапазон температуры окружающего воздуха, °С - относительная влажность воздуха, % - атмосферное давление, кПа	от минус 20 до плюс 40 от 10 до 95 от 84 до 106,7

3. ОПИСАНИЕ КОНСТРУКЦИИ И СРЕДСТВ ОБЕСПЕЧЕНИЯ ВЗРЫВОЗАЩИТЫ

Газоанализаторы многокомпонентные МАГ-6 выпускаются в следующих исполнениях: МАГ-6 П-К-В, МАГ-6 П-Т-В, МАГ-6 П-Д-В, МАГ-6 С-Х-В, МАГ-6 Ц-Х-В, МАГ-6 Т-Х-В.

Газоанализатор МАГ-6 П-К-В изготавливается в металлическом корпусе, внутри которого располагаются: печатная плата, аккумуляторная батарея, побудитель расхода, до четырех сенсоров (определяется при заказе). На лицевой панели прибора расположены кнопки управления и ЖК-индикатор. На торцевой стороне корпуса прибора расположены: входной и выходной штуцера газового тракта, разъем для подключения сетевого адаптера для зарядки аккумуляторного блока, разъем для подключения прибора к компьютеру.

Газоанализатор МАГ-6 П-Т-В изготавливается в металлическом корпусе, внутри которого располагаются: печатная плата, аккумуляторная батарея, до четырех сенсоров (определяется при заказе), побудитель расхода. На лицевой панели газоанализатора расположен TFT-индикатор с сенсорным управлением. На торцевой стороне корпуса газоанализатора расположены: разъем для подключения сетевого адаптера для зарядки аккумуляторного блока и подключения газоанализатора к компьютеру, входной/выходной штуцеры для забора газа.

Газоанализатор МАГ-6 П-Д-В изготавливается в пластмассовом корпусе внутри которого располагаются: печатная плата, аккумуляторная батарея, до двух сенсоров (определяется при заказе). На лицевой панели прибора расположены кнопки управления и ЖК-индикатор. На торцевой стороне корпуса прибора расположены: газонепроницаемое окно, разъем для подключения к компьютеру и

Руководитель (уполномоченное
лицо) органа по сертификации

Эксперт (эксперт-аудитор)
(эксперты (эксперты-аудиторы))



Евстратов Роман Владимирович
(Ф.И.О.)

Чиркова Марина Борисовна
(Ф.И.О.)

ЕВРАЗИЙСКИЙ ЭКОНОМИЧЕСКИЙ СОЮЗ

Лист 2

ПРИЛОЖЕНИЕ

RU C-RU.HB07.B.00551/21

К СЕРТИФИКАТУ СООТВЕТСТВИЯ № БАЭС

Серия **RU** № **0843974**

зарядки аккумуляторного блока. Для обеспечения электростатической искрозащиты газоанализатор МАГ-6 П-Д-В покрыт антистатической краской. Газоанализатор допускается применять как в кожаном защитном чехле (поставляется опционально), так и без него.

Газоанализатор МАГ-6 С-Х-В состоит из блока измерения, барьера искрозащиты и измерительного преобразователя. Блок измерения и барьер устанавливаются вне взрывоопасной зоны. Блок измерения изготавливается в пластмассовом корпусе в настольном варианте. На лицевой панели блока расположены элементы управления и индикации. На задней панели располагаются разъем для подключения измерительного преобразователя, разъемы выходов четырех реле, разъемы двух токовых выходов, разъемы интерфейсов RS-232, RS-485, USB, входной и выходной штуцера забора газа, держатель предохранителя, сетевая кнопка. Барьер искрозащиты выполнен в качестве единого неразборного блока, залитого компаундом и помещенного в пластмассовый корпус. С передней стороны барьера искрозащиты располагается семиконтактный разъем для подключения к измерительному блоку, с противоположной стороны располагается четырехконтактный разъем для подключения к первичному преобразователю. Измерительный преобразователь выпускается в металлическом корпусе, в котором находятся печатная плата и набор сенсоров до четырех штук (определяется при заказе), а также может комплектоваться внутренним побудителем расхода.

Газоанализатор МАГ-6 Ц-Х-В состоит из блока измерения, барьера искрозащиты и измерительного преобразователя. Блок измерения и барьер устанавливаются вне взрывоопасной зоны. Блок измерения изготавливается в пластмассовом корпусе в штювом варианте. На лицевой панели блока расположены элементы управления и индикации. На задней панели располагаются: разъемы для подключения преобразователей, клеммы реле и/или токовых выходов, разъемы интерфейсов RS-485, USB, клеммы питания. Барьер искрозащиты выполнен в качестве единого неразборного блока, залитого компаундом и помещенного в пластмассовый корпус. С передней стороны барьера искрозащиты располагается семиконтактный разъем для подключения к измерительному блоку, с противоположной стороны располагается четырехконтактный разъем для подключения к первичному преобразователю. Измерительный преобразователь выпускается в металлическом корпусе, в котором находятся печатная плата и набор сенсоров до четырех штук (определяется при заказе), а также может комплектоваться внутренним побудителем расхода.

Газоанализатор МАГ-6 Т-Х-В состоит из блока измерения, барьера искрозащиты и измерительного преобразователя. Блок измерения и барьер устанавливаются вне взрывоопасной зоны. Блок измерения изготавливается в пластмассовом корпусе в настольном варианте. На лицевой панели блока расположен TFT-дисплей с сенсорным управлением, кнопки управления и кнопка включения. На задней панели располагаются разъемы для подключения измерительного преобразователя, разъемы выходов исполнительных устройств (токовые выходы или выходы реле), разъемы интерфейсов RS-232, USB, RS-485 или Ethernet, в зависимости от исполнения, держатель предохранителя. Барьер искрозащиты выполнен в качестве единого неразборного блока, залитого компаундом и помещенного в пластмассовый корпус. С передней стороны барьера искрозащиты располагается семиконтактный разъем для подключения к измерительному блоку, с противоположной стороны располагается четырехконтактный разъем для подключения к первичному преобразователю. Измерительный преобразователь выпускается в металлическом корпусе, в котором находятся печатная плата и набор сенсоров до четырех штук (определяется при заказе), а также может комплектоваться внутренним побудителем расхода.

Специальные условия применения X. Знак X в маркировке взрывозащиты газоанализаторов многокомпонентных МАГ-6 П-К-В, МАГ-6 П-Т-В, МАГ-6 П-Д-В означает, что зарядка, замена аккумуляторной батареи, подключение внешних устройств и калибровка газоанализаторов должны выполняться вне взрывоопасной зоны; замена аккумуляторной батареи осуществляется только согласно рекомендациям изготовителя. Знак «X» в маркировке взрывозащиты измерительных преобразователей газоанализаторов МАГ-6 С-Х-В, МАГ-6 Ц-Х-В, МАГ-6 Т-Х-В означает, что искробезопасность электрической цепи измерительных преобразователей газоанализаторов обеспечивается при работе в комплексе с барьером искрозащиты БИ-2П производства АО «ЭКСИС».

Взрывозащищенность оборудования обеспечивается взрывозащитой вида «искробезопасная электрическая цепь "ib"» по ГОСТ 31610.11-2014 (ИЕС 60079-11:2011), а также соответствием оборудования требованиям ГОСТ 31610.0-2014 (ИЕС 60079-0:2011).

Маркировка, наносимая на оборудование, должна включать следующие данные:

- наименование изготовителя или его зарегистрированный товарный знак;
- обозначение типа оборудования;
- маркировку взрывозащиты и степень защиты оболочкой от внешних воздействий (код IP);
- единый знак обращения продукции на рынке;
- специальный знак взрывобезопасности (Приложение 2 к ТР ТС 012/2011);
- дату выпуска и порядковый (заводской) номер по системе нумерации предприятия-изготовителя;
- диапазон температуры окружающей среды при эксплуатации;
- наименование или знак органа по сертификации и номер сертификата соответствия;
- другие данные, которые должен отразить изготовитель, если это требуется технической документацией или договором поставки.

Документы, представленные заявителем в качестве доказательства соответствия продукции требованиям технического регламента ТР ТС 012/2011: Технические условия ТУ 26.51.53-016-70203816-2021, руководства по эксплуатации и паспорта ТФАП.468166.002-01 РЭ и ПС, ТФАП.468166.002-02 РЭ и ПС, ТФАП.468166.002-03 РЭ и ПС, ТФАП.468166.003-02 РЭ и ПС, ТФАП.468166.004 РЭ и ПС, ТФАП.468166.005 РЭ и ПС, пояснительная записка, комплекты конструкторской документации ТФАП.436741.002, ТФАП.468166.001-01, ТФАП.468166.001-02, ТФАП.468166.002-01, ТФАП.468166.002-02, ТФАП.468166.002-03, ТФАП.468166.003-02, ТФАП.468166.004, ТФАП.468166.005.

Внесение изменений в конструкцию и техническую документацию согласно ТР ТС 012/2011.

Руководитель (уполномоченное
лицо) органа по сертификации

Эксперт (эксперт-аудитор)
(эксперты (эксперты-аудиторы))



Евстратов Роман Владимирович
(Ф.И.О.)

Ниркова Марина Борисовна
(Ф.И.О.)

ПРИЛОЖЕНИЕ Б Методика поверки

Федеральное государственное унитарное предприятие
«Всероссийский научно-исследовательский институт метрологии имени Д.И. Менделеева»
ФГУП «ВНИИМ им. Д.И. Менделеева»



СОГЛАСОВАНО

Генеральный директор
ФГУП «ВНИИМ им. Д.И. Менделеева»

А.Н. Пронин

«05» мая 2022 г

Государственная система обеспечения единства измерений
Газоанализаторы многокомпонентные МАГ-6
Методика поверки
МП 242-2486-2022

Руководитель научно-исследовательского отдела
государственных эталонов
в области физико-химических измерений
ФГУП "ВНИИМ им. Д.И. Менделеева"

А.В. Колобова
«05» мая 2022 г.

Руководитель лаборатории

Т.Б. Соколов

г. Санкт-Петербург
2022 г.

1 Общие положения

Настоящая методика поверки распространяется на газоанализаторы многокомпонентные МАГ-6 (в дальнейшем – газоанализаторы), выпускаемые АО «ЭКСИС» и АО «Практик-НЦ», г. Москва, город Зеленоград, и устанавливает методы их первичной поверки до ввода в эксплуатацию, после ремонта и периодической поверки в процессе эксплуатации.

При определении метрологических характеристик в рамках проводимой поверки обеспечивается передача единицы молярной доли, массовой доли и массовой концентрации компонентов в газовых и газоконденсатных средах в соответствии с Государственной поверочной схемой для средств измерений содержания компонентов в газовых и газоконденсатных средах, утвержденной Приказом Федерального агентства по техническому регулированию и метрологии (Росстандарт) от 31 декабря 2020 г. № 2315, подтверждающая прослеживаемость к Государственному первичному эталону ГЭТ 154-2019.

Метод, обеспечивающий реализацию методики поверки - **прямое измерение** поверяемым средством измерений величины, воспроизводимой эталоном или стандартным образцом.

Примечания:

1) При пользовании настоящей методикой поверки целесообразно проверить действие ссылочных документов по соответствующему указателю стандартов, составленному по состоянию на 1 января текущего года и по соответствующим информационным указателям, опубликованным в текущем году.

Если ссылочный документ заменен (изменен), то при пользовании настоящей методикой следует руководствоваться заменяющим (измененным) документом. Если ссылочный документ отменен без замены, то положение, в котором дана ссылка на него, применяется в части, не затрагивающей эту ссылку.

2) Методикой поверки предусмотрена возможность проведения поверки отдельных измерительных каналов.

2 Перечень операций поверки средства измерений

2.1 При проведении поверки должны быть выполнены операции, указанные в таблице 1.

Таблица 1 – Операции поверки

Наименование операции поверки	Обязательность выполнения операций поверки при		Номер раздела (пункта) методики поверки, в соответствии с которым выполняется операция поверки
	первичной поверке	при периодической поверке	
1 Внешний осмотр	да	да	7
2 Контроль условий поверки (при подготовке к поверке и опробовании средства измерений)	да	да	8.1, 8.2
3 Опробование (при подготовке к поверке и опробовании средства измерений)	да	да	8.3
4 Проверка программного обеспечения средства измерений	да	да	9
5 Определение метрологических характеристик			10
5.1.1 Определение основной погрешности	да	да	10.1
5.1.2 Определение вариации показаний	да	нет	10.2
5.1.3 Определение времени установления показаний	да	да	10.3

2.2 Если при проведении той или иной операции поверки получен отрицательный результат, дальнейшая поверка прекращается.

3 Требования к условиям проведения поверки

3.1 При проведении поверки должны быть соблюдены следующие условия:

- температура окружающего воздуха, °С 20 ± 5;
- относительная влажность окружающего воздуха, % от 30 до 80;
- атмосферное давление, кПа от 84,0 до 106,7.

4 Требования к специалистам, осуществляющим поверку

4.1 К работе с газоанализаторами и проведению поверки допускаются лица, ознакомленные с ГОСТ 13320-81, приказом Росстандарта от 31.12.2020 № 2315, эксплуатационной документацией поверяемых газоанализаторов и эталонных средств измерений, имеющие квалификацию не ниже инженера и прошедшие инструктаж по технике безопасности.

5 Метрологические и технические требования к средствам поверки

5.1 При проведении поверки применяют средства, указанные в таблице 2.

Таблица 2 – Средства поверки

Операции поверки, требующие применение средств поверки	Метрологические и технические требования к средствам поверки, необходимые для проведения поверки	Перечень рекомендуемых средств поверки
п.8.1 Контроль условий поверки (при подготовке к поверке и опробовании средства измерений)	Средства измерений температуры окружающей среды в диапазоне измерений от +15 до +25 °С, с абсолютной погрешностью не более ±1 °С; средства измерений относительной влажности воздуха в диапазоне от 30 до 80 %, с абсолютной погрешностью не более ±3 %; средства измерений атмосферного давления в диапазоне от 84 до 106,7 кПа, с абсолютной погрешностью не более ±0,5 кПа	Прибор комбинированный Testo 622, пер. № 53505-13
п. 9 Проверка программного обеспечения средства измерений	ИВМ-совместимый компьютер *	ПК с установленной ОС семейства Windows (не ниже Windows XP), свободным COM-портом и установленным автономным ПО, обеспечивающим работу с газоанализатором

Операции поверки, требующие применение средств поверки	Метрологические и технические требования к средствам поверки, необходимые для проведения поверки	Перечень рекомендуемых средств поверки
п.10 Определение метрологических характеристик	Стандартные образцы состава газовых смесей (ГС) в баллонах под давлением – рабочие эталоны 1 и 2 разряда в соответствии с поверочной схемой для средств измерений содержания компонентов в газовых и газоконденсатных средах, утвержденной Приказом Росстандарта от 31 декабря 2020 г. № 2315 (характеристики ГС приведены в Приложении А)	ГСО 10532-2014 (оксид углерода - воздух), ГСО 10545-2014 (диоксид азота – азот), ГСО 10547-2014 (аммиак – воздух), ГСО 10538-2014 (сероводород – воздух), ГСО 10546-2014 (диоксид серы – воздух), ГСО 10531-2014 (кислород – азот), ГСО 10532-2014 (метан – азот), ГСО 10531-2014, ГСО 10532-2014 (диоксид углерода – азот), в баллонах под давлением ¹⁾ .
	Генераторы газовых смесей - рабочие эталоны 1 разряда в соответствии с поверочной схемой для средств измерений содержания компонентов в газовых и газоконденсатных средах, утвержденной Приказом Росстандарта от 31 декабря 2020 г. № 2315.	Генератор газовых смесей ГГС модификации ГГС-Р, ГГС-Т, ГГС-К, ГГС-03-03, рег. № 62151-15
	Поверочный нулевой газ (ПНГ) в баллонах под давлением	Воздух марки А по ТУ 6-21-5-82
	Азот газообразный в баллонах под давлением	Азот газообразный особой чистоты сорт 1 по ГОСТ 9293-74
	Средства измерений интервалов времени, класс точности 3	Секундомер механический СОПр, рег. № 11519-11
	Средства измерений объемного расхода, верхняя граница диапазона измерений 0,063 м ³ /ч, класс точности 4 *	Ротаметр РМ-А-0,063Г УЗ по ГОСТ 13045-81
	Редуктор баллонный, диапазон рабочего выходного давления от 0 до 6 кгс/см ² , диаметр условного прохода 3 мм *	Редуктор баллонный кислородный одноступенчатый БКО-50-4 по ТУ 3645-026-00220531-95
	Редуктор баллонный, диапазон регулирования давления на выходе от 0 до 7 кгс/см ² *	Редуктор баллонный одноступенчатый “Go Regulator” серии PR-1 (нержавеющая сталь 316L)
	Вентиль точной регулировки, диапазон рабочего давления (0-150) кгс/см ² , диаметр условного прохода 3 мм *	Вентиль точной регулировки ВТР-1 или ВТР-1-М160
	Трубка поливинилхлоридная *	Трубка медицинская поливинилхлоридная (ПВХ) 6×1,5 мм по ТУ6-01-2-120-73

¹⁾ Допускается использование стандартных образцов состава газовых смесей (ГС), не указанных в Приложении А, при выполнении следующих условий:
- номинальное значение и пределы допускаемого отклонения содержания определяемого компонента в ГС должны соответствовать указанному для соответствующей ГС из таблицы приложения А;
- отношение погрешности, с которой устанавливается содержание компонента в ГС к пределу допускаемой основной погрешности поверяемого средства измерений, должно быть не более 1/3.

Операции поверки, требующие применение средств поверки	Метрологические и технические требования к средствам поверки, необходимые для проведения поверки	Перечень рекомендуемых средств поверки
		или трубка поливинилхлоридная (ПВХ) 6х1,5 мм по ТУ 64-2-286-79
	Трубка фторопластовая *	Трубка фторопластовая по ТУ 6-05-2059-87, диаметр условного прохода 5 мм, толщина стенки 1 мм
	Устройство забора газовой пробы	Устройство забора газовой пробы УЗГП-3

5.2 Допускается применение аналогичных средств поверки, обеспечивающих определение метрологических характеристик поверяемых средств измерений с требуемой точностью.

5.3 Все средства поверки, кроме отмеченных в таблице 2 знаком «*» должны быть поверены²⁾; газовые смеси и чистые газы в баллонах под давлением – иметь действующие паспорта.

6 Требования (условия) по обеспечению безопасности проведения поверки

6.1 При проведении поверки должны быть соблюдены требования безопасности, указанные в эксплуатационной документации на измерители и средства поверки.

6.2 Помещение, в котором проводится поверка, должно быть оборудовано приточно-вытяжной вентиляцией.

6.3 Требования техники безопасности при эксплуатации ГС и чистых газов в баллонах под давлением должны соответствовать Федеральным нормам и правилам в области промышленной безопасности "Правила промышленной безопасности при использовании оборудования, работающего под избыточным давлением", утвержденным приказом Федеральной службы по экологическому, технологическому и атомному надзору от 15.12.2020 г. № 536.

6.4 Должны соблюдаться "Правила технической эксплуатации электроустановок потребителей".

7 Внешний осмотр средства измерений

7.1 При внешнем осмотре должно быть установлено:

- отсутствие механических повреждений (трещин, вмятин, окисленных контактов и др.), влияющих на работоспособность отдельных элементов газоанализаторов и газоанализаторов в целом, а также линий связи (при наличии);
- исправность органов управления;
- четкость надписей;
- наличие маркировки газоанализаторов согласно требованиям эксплуатационной документации.

Газоанализаторы считаются выдержавшим внешний осмотр удовлетворительно, если они соответствуют перечисленным выше требованиям.

²⁾ Сведения о поверке средств измерений доступны в Федеральном информационном фонде по обеспечению единства измерений.

8 Подготовка к поверке и опробование средства измерений

8.1 Контроль условий поверки

Контроль условий поверки на соответствие п. 3.1 проводят с использованием средств измерений, указанных в таблице 2, в соответствии с требованиями их эксплуатационной документации.

8.2 Перед проведением поверки выполняют следующие подготовительные работы:

- 1) При первичной поверке проверяют комплектность газоанализаторов согласно требованиям эксплуатационной документации.
- 2) Подготавливают поверяемый газоанализатор и средства поверки к работе согласно требованиям эксплуатационной документации.
- 3) Проверяют наличие и сроки действия паспортов на используемые ГС и чистые газы в баллонах под давлением.
- 4) Выдерживают в помещении, в котором будет проводиться поверка, ГС в баллонах под давлением и средства поверки в течение не менее 24 ч, поверяемый газоанализатор - не менее 2 ч.

8.3 При опробовании проводят общую проверку функционирования газоанализаторов при включении электрического питания в порядке, описанном в эксплуатационной документации.

Для газоанализаторов с принудительным отбором пробы дополнительно проводят проверку герметичности газового тракта и проверку производительности встроенного побудителя расхода в следующем порядке:

- 1) Проверка герметичности газового тракта:
 - на входной штуцер газоанализатора (измерительного преобразователя) надевают заглушку;
 - к выходному штуцеру подсоединяют вход ручного пробозаборного устройства типа УЗГП-3 («мех резиновый»);
- сжимают резиновую грушу УЗГП-3 до предела и отпускают.
Результаты проверки считают положительными, если УЗГП-3 не восстанавливает первоначальную форму за 3 мин.

- 2) Проверка производительности встроенного побудителя расхода:
 - подсоединяют к штуцеру **«вход»** газоанализатора (измерительного преобразователя) ротаметр типа РМ-А-0,063 ГУЗ или аналогичный;
 - включают прибор или встроенный побудитель расхода (в зависимости от исполнения);
 - фиксируют установившиеся показания по шкале ротаметра.

Результаты проверки считают положительными, если значение расхода анализируемой среды, обеспечиваемое газоанализатором, от 0,1 до 0,5 дм³/мин.

Результат опробования считают положительным, если:

- на дисплее газоанализатора / мониторе персонального компьютера с автономным ПО отображается измерительная информация и отсутствуют сообщения об отказах;
- органы управления газоанализаторов функционируют;
- результаты проверки герметичности газового тракта и проверку производительности встроенного побудителя расхода для газоанализаторов с принудительным отбором пробы положительные.

9 Проверка программного обеспечения средства измерений

9.1 Подтверждение соответствия ПО газоанализаторов проводится путем проверки соответствия ПО газоанализаторов тому ПО, которое было зафиксировано (внесено в банк данных) при испытаниях в целях утверждения типа.

9.2 Для проверки соответствия ПО выполняют следующие операции:

- проводят визуализацию идентификационных данных ПО газоанализатора посредством отображения номера версии встроенного ПО на дисплее газоанализатора при включении электрического питания;

- сравнивают полученные данные с идентификационными данными, установленными при проведении испытаний для целей утверждения типа и указанными в Описании типа газоанализаторов.

10 Определение метрологических характеристик средства измерений

10.1 Определение основной погрешности

Определение основной погрешности газоанализатора производят в следующей последовательности:

а) собирают газовую схему поверки, рекомендуемая схема представлена на рисунках Б.1 и Б.2 (в зависимости от способа отбора пробы) Приложения Б;

б) на вход измерителя, используя накладку для подачи ГС, подают ГС (таблица А.1 Приложения А, в зависимости от определяемого компонента и диапазона измерений поверяемого измерителя) в последовательности:

- при первичной поверке:

- №№ 1 – 2 – 3 – 2 – 1 – 3 – если в Приложении А указано 3 точки поверки;

- №№ 1 – 2 – 3 – 4 – 3 – 2 – 1 – 4 – если в Приложении А указано 4 точки поверки;

- при периодической поверке:

- №№ 1 – 2 – 3 – если в Приложении А указано 3 точки поверки;

- №№ 1 – 2 – 3 – 4 – если в Приложении А указано 4 точки поверки.

Время подачи каждой ГС не менее утроенного времени установления показаний, время подачи контролируют с помощью секундомера.

Расход ГС устанавливают:

- для исполнений с диффузионным отбором пробы от 0,2 до 0,4 дм³/мин;

- для исполнений принудительным отбором пробы так, чтобы расход газа на линии сброса был не менее 0,1 дм³/мин (для исключения разбавления ГС атмосферным воздухом).

в) фиксируют установившиеся показания газоанализатора при подаче каждой ГС по соответствующему измерительному каналу;

г) значение основной абсолютной погрешности газоанализатора Δ_i , объемная доля определяемого компонента, %, или массовая концентрация определяемого компонента, мг/м³, рассчитывают по формуле

$$\Delta_i = C_i - C_i^A, \quad (1)$$

где C_i - установившиеся показания газоанализатора при подаче i -й ГС, объемная доля определяемого компонента, %, или массовая концентрация определяемого компонента, мг/м³;

C_i^A - действительное значение содержания определяемого компонента в i -ой ГС, объемная доля, %, или массовая концентрация, мг/м³

д) значение основной относительной погрешности газоанализатора δ_i , %, рассчитывают по формуле

$$\delta_i = \frac{C_i - C_i^A}{C_i^A} \cdot 100 \quad (2)$$

д) повторить операции по пп. б) – г) для всех измерительных каналов (измерительных преобразователей) поверяемого газоанализатора.

Результаты определения основной погрешности считают положительными, если основная погрешность газоанализатора по всем измерительным каналам не превышает пределов, указанных в таблице В.1 Приложения В.

10.2 Определение вариации показаний

Определение вариации показаний допускается проводить одновременно с определением основной погрешности по п. 10.1. при подаче ГС № 2 (если в Приложении А указано 3 точки по-

верки) или ГС № 3 (если в Приложении А указано 4 точки поверки) (Приложение А, в зависимости от диапазона измерений и определяемого компонента поверяемого газоанализатора).

Значение вариации показаний газоанализатора ϑ_{Δ} , в долях от пределов допускаемой основной абсолютной погрешности, рассчитывают по формуле

$$\vartheta_{\Delta} = \frac{C_2^B - C_2^M}{\Delta_0}, \quad (3)$$

где C_2^B, C_2^M - результат измерений содержания определяемого компонента при подходе к точке поверки 2 со стороны больших и меньших значений, объемная доля определяемого компонента, %;

Δ_0 - пределы допускаемой основной абсолютной погрешности газоанализатора по поверяемому измерительному каналу в точке поверки 2, объемная доля определяемого компонента, %.

Значение вариации показаний газоанализатора ϑ_{δ} , в долях от пределов допускаемой основной относительной погрешности, рассчитывают по формуле

$$\vartheta_{\delta} = \frac{C_3^B - C_3^M}{C_3^A \cdot \delta_0} \cdot 100, \quad (4)$$

где C_3^B, C_3^M - результат измерений содержания определяемого компонента при подходе к точке поверки 3 со стороны больших и меньших значений, массовая концентрация определяемого компонента, мг/м³;

δ_0 - пределы допускаемой основной относительной погрешности газоанализатора по поверяемому измерительному каналу в точке поверки 3, %.

Результат испытания считают положительным, если вариация показаний газоанализатора не превышает 0,5 в долях от пределов допускаемой основной погрешности.

10.3 Определение времени установления показаний

Допускается проводить определение времени установления показаний по всем измерительным каналам, кроме канала кислорода, одновременно с определением основной погрешности по п. 10.1.и в следующем порядке:

а) на вход газоанализатора подают ГС № 3 (если в Приложении А указано 3 точки поверки) или ГС № 4 (если в Приложении А указано 4 точки поверки) (Приложение А, в зависимости от диапазона измерений поверяемого газоанализатора), фиксируют установившиеся показания газоанализатора;

б) вычисляют значение, равное 0,9 установившихся показаний газоанализатора;

в) подают на вход газоанализатора ГС № 1, фиксируют установившиеся показания газоанализатора. Отклонение от нулевых показаний должно быть не более 0,5 в долях от предела допускаемой основной абсолютной погрешности;

г) подают на вход газоанализатора ГС № 3 или ГС № 4, включают секундомер и фиксируют время достижения значения, рассчитанного в п. б).

По измерительному каналу кислорода допускается определять время установления показаний в следующем порядке:

- зафиксировать показания газоанализатора по каналу кислорода на чистом атмосферном воздухе;

- вычислить значение, равное 0,9 установившихся показаний газоанализатора по измерительному каналу кислорода;

- подать на вход газоанализатора ГС №1, дождаться установления показаний, отключить газовую линию от входа газоанализатора, включить секундомер, зафиксировать время достижения показаниями значения, рассчитанного на предыдущем шаге.

Результаты испытания считают положительными, если время установления показаний по всем измерительным каналам не превышает пределов, указанных в таблице В.1 Приложения В.

11 Подтверждение соответствия средства измерений метрологическим требованиям

11.1 Газоанализаторы признают соответствующим метрологическим требованиям, указанным в описании типа, если результаты проверок по пп. 7 и 8 положительные, а результаты проверок по пп. 9 и 10 соответствуют требованиям описания типа измерителей.

12 Оформление результатов поверки

12.1 При проведении поверки оформляют протокол результатов поверки. Рекомендуемая форма протокола поверки приведена в приложении Г.

12.2 Газоанализаторы, удовлетворяющие требованиям настоящей методики поверки, признают годными к применению. При отрицательных результатах измерители не допускают к применению.

12.3 Результаты поверки средств измерений подтверждаются сведениями о результатах поверки средств измерений, включенными в Федеральный информационный фонд по обеспечению единства измерений. По заявлению владельца средства измерений или лица, представившего его на поверку, на средство измерений наносится знак поверки, и (или) выдается свидетельство о поверке средства измерений, и (или) в паспорт средства измерений вносится запись о проведенной поверке, заверяемая подписью поверителя и знаком поверки, с указанием даты поверки, или выдается извещение о непригодности к применению средства измерений

Приложение А
(обязательное)
Характеристики ГС, используемых при проведении поверки измерителей по газоаналитическим измерительным каналам

Таблица А.1 - Характеристики ГС, используемых при проведении поверки

Определяемый компонент	Диапазон измерений содержания определяемого компонента	Номинальное значение объемной доли определяемого компонента в ГС, пределы допускаемого отклонения				Относительная погрешность аттестации, %	Номер ГС по реестру ГСО или источник ГС ¹⁾
		ГС № 1	ГС № 2	ГС № 3	ГС № 4		
Кислород (O ₂)	от 0,0 до 21,0 % (об.)	азот					О.ч., сорт 1-й по ГОСТ 9293-74
			10,5 % ± 3 % отн.		-	±0,6	ГСО 10531-2014 O ₂ -N ₂
				20,5 % ± 3 % отн.	-	±0,4	ГСО 10531-2014 O ₂ -N ₂
	от 0,0 до 30,0 % (об.д.)	азот					О.ч., сорт 2-й по ГОСТ 9293-74
			15 % ± 3 % отн.		-	±0,6	ГСО 10531-2014 O ₂ -N ₂
				28,5 % ± 3 % отн.	-	±0,6	ГСО 10531-2014 O ₂ -N ₂
	от 0,0 до 100,0 % (об.)	азот					О.ч., сорт 1-й по ГОСТ 9293-74
			50,0 % об.д. ± 5 % отн.			±0,5	ГСО 10532-2014 O ₂ -N ₂
				95,0 % ± 5 % отн. ²⁾	-	±0,2	ГСО 10532-2014 O ₂ -N ₂
Оксид углерода (СО)	от 0 до 500 мг/м ³	ПНГ - воздух				-	Марка А по ТУ 6-21-5-85
			0,0017 % ± 10 % отн. (20 мг/м ³)	0,021 % ± 10 % отн. (250 мг/м ³)	0,038 % ± 10 % отн. (450 мг/м ³)	±5,0	ГГС-03 с ГСО 10532-2014 СО-воздух

Определяемый компонент	Диапазон измерений содержания определяемого компонента	Номинальное значение объемной доли определяемого компонента в ГС, пределы допускаемого отклонения				Относительная погрешность аттестации, %	Номер ГС по реестру ГСО или источник ГС ¹⁾
		ГС № 1	ГС № 2	ГС № 3	ГС № 4		
Диоксид углерода (CO ₂)	от 0,0 до 1,0 % (об.)	азот					О.ч., сорт 1-й по ГОСТ 9293-74
			0,5 % об.д. ± 5 % отн.	0,95 % об.д. ± 5 % отн.	-	±1,5	ГСО 10531-2014 CO ₂ -N ₂ (воздух)
	от 0,0 до 10,0 % (об.)	азот					О.ч., сорт 1-й по ГОСТ 9293-74
			5,0 % об.д. ± 5 % отн.	9,5 % об.д. ± 5 % отн.	-	±1,0	ГСО 10531-2014 CO ₂ -N ₂ (воздух)
	от 0,0 до 100,0 % (об.)	азот					О.ч., сорт 1-й по ГОСТ 9293-74
				50,0 % об.д. ± 5 % отн.			±0,5
				95,0 % ± 5 % отн. ²⁾	-	±0,2	ГСО 10532-2014 CO ₂ -N ₂ ((воздух))
Метан (CH ₄)	от 0 до 5 % (об.)	азот					О.ч., сорт 1-й по ГОСТ 9293-74
			2,0 % об.д. ± 7 % отн.	4,9 % об.д. ± 7 % отн.	-	±2,5	ГГС-03 с ГСО 10532-2014 CH ₄ -N ₂
Аммиак (NH ₃)	от 0 до 70 мг/м ³	ПНГ - воздух				-	Марка А по ТУ 6-21-5-85
			0,0028 % ±10 % отн. (20 мг/м ³)	0,0045 % ±10 % отн. (32 мг/м ³)	0,009 % ±10 % отн. (64 мг/м ³)	±5,0	ГСО 10547-2014 NH ₃ -воздух

Определяемый компонент	Диапазон измерений содержания определяемого компонента	Номинальное значение объемной доли определяемого компонента в ГС, пределы допускаемого отклонения				Относительная погрешность аттестации, %	Номер ГС по реестру ГСО или источник ГС ¹⁾
		ГС № 1	ГС № 2	ГС № 3	ГС № 4		
Сероводород (H ₂ S)	от 0 до 140 мг/м ³	ПНГ - воздух				-	Марка А по ТУ 6-21-5-85
			0,0007 % ±20 % отн. (10 мг/м ³)			±8,0	ГСО 10538-2014 H ₂ S-воздух
				0,0049 % ±10 % отн. (70 мг/м ³)	0,0094 % ±10 % отн. (133 мг/м ³)	±5,0	ГСО 10538-2014 H ₂ S-воздух
Диоксид серы (SO ₂)	от 0 до 50 мг/м ³	ПНГ - воздух				-	Марка А по ТУ 6-21-5-85
			0,00038 % ±10 % отн. (10 мг/м ³)	0,00094 % ±10 % отн. (25 мг/м ³)		±4,0	ГСО 10546-2014 SO ₂ -воздух
					0,00169 % ±10 % отн. (45 мг/м ³)	±2,5	ГСО 10546-2014 SO ₂ -воздух

Определяемый компонент	Диапазон измерений содержания определяемого компонента	Номинальное значение объемной доли определяемого компонента в ГС, пределы допускаемого отклонения				Относительная погрешность аттестации, %	Номер ГС по реестру ГСО или источник ГС ¹⁾
		ГС № 1	ГС № 2	ГС № 3	ГС № 4		
Диоксид азота (NO ₂)	от 0 до 35 мг/м ³	ПНГ - воздух				-	Марка А по ТУ 6-21-5-85
			0,0001 % ±20 % отн. (2 мг/м ³)	0,0009 % ±10 % отн. (17 мг/м ³)	0,0017 % ± 10% отн. (32 мг/м ³)	±4,0	ГГС с ГСО 10545-2014 NO ₂ -N ₂ , разбавитель ПНГ-воздух

¹⁾ Изготовители и поставщики ГСО - предприятия-производители стандартных образцов состава газовых смесей, прослеживаемых к государственному первичному эталону единицы молярной доли, массовой доли и массовой концентрации компонентов в газовых средах и газоконденсатных средах ГЭТ 154-2019.

Азот особой чистоты сорт 2-й по ГОСТ 9293-74 в баллоне под давлением.

ГГС - генератор газовых смесей ГГС мод. ГГС-Р, ГГС-К, ГГС-03-03 (рег. № 62151-15).

Примечание - пересчет результатов измерений содержания определяемых компонентов, выраженных в объемной доле, млн⁻¹, в массовую концентрацию, мг/м³, следует проводить по формуле:

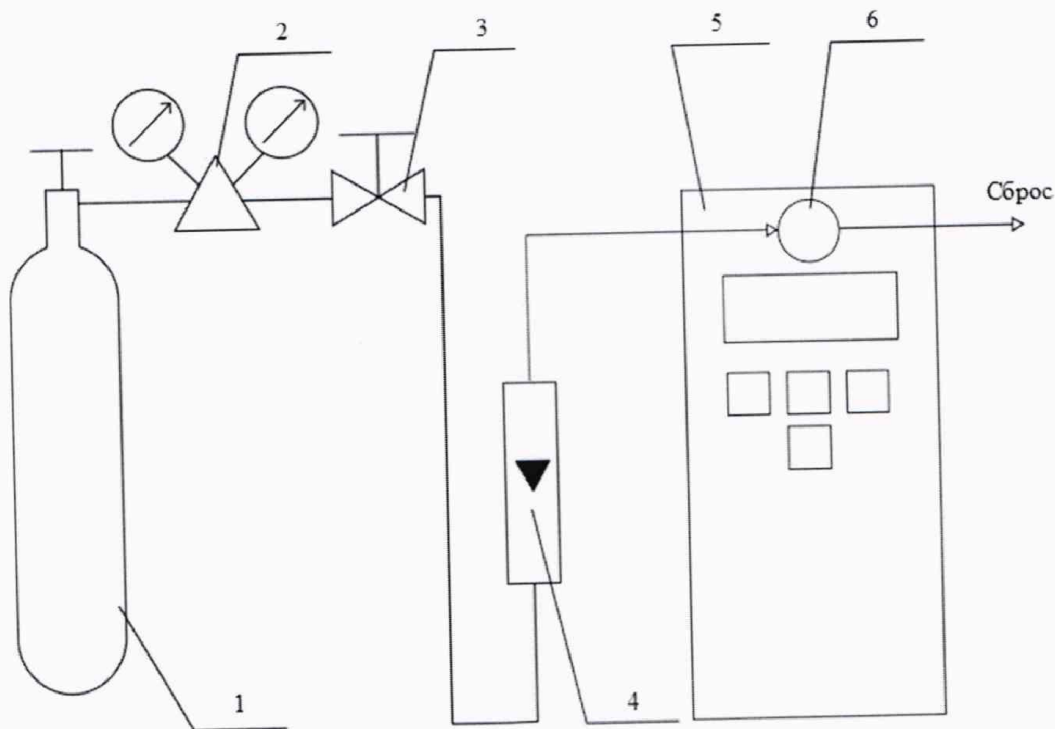
$$C_{(масс)} = C_{(об)} \cdot \frac{M \cdot P}{22,41 \cdot \left(1 + \frac{t}{273}\right) \cdot 760}$$

где $C_{(об)}$ - объемная доля определяемого компонента, млн⁻¹;
 $C_{(масс)}$ - массовая концентрация определяемого компонента, мг/м³;
 P - атмосферное давление, мм рт. ст.;
 M - молекулярная масса определяемого компонента, г/моль;
 t - температура анализируемой среды, °С.

Пересчет значений содержания определяемых компонентов, выраженных в объемной доле, %, в единицы массовой концентрации, мг/м³, приведенных в таблице, выполнен для следующих условий: температура 20 °С, атмосферное давление 101,3 кПа.

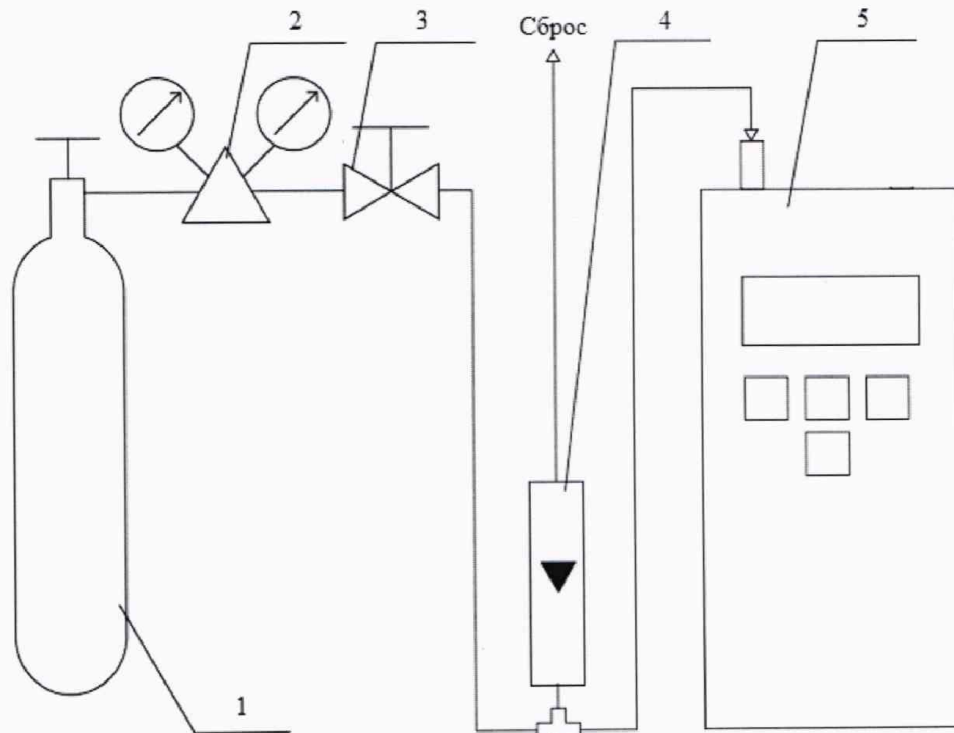
²⁾ Требования к пределам допускаемого отклонения увеличены относительно указанного в описании типа соответствующих ГСО.

Приложение Б
(рекомендуемое)
Схемы подачи ГС из баллонов под давлением при проведении поверки



1 – баллон с ГС; 2 – редуктор баллонный; 3 – вентиль точной регулировки трассовый; 4 – ротаметр (индикатор расхода); 5 – поверяемый газоанализатор (показан условно); 6 – насадка для подачи ГС

Рисунок Б.1 – Схема подачи ГС из баллонов под давлением на газоанализаторы с диффузионным отбором пробы



1 – баллон с ГС; 2 – редуктор баллонный; 3 – вентиль точной регулировки трассовый; 4 – ротаметр (индикатор расхода); 5 – поверяемый газоанализатор (показан условно).

Рисунок Б.2 – Схема подачи ГС из баллонов под давлением на газоанализаторы с принудительным отбором пробы

Приложение В
(обязательное)
Основные метрологические характеристики газоанализаторов

Таблица В.1 – Диапазоны измерений, пределы допускаемой основной погрешности, предел допускаемого времени установления выходного сигнала.

Определяемый компонент (измерительный канал) ¹⁾	Диапазон измерений ¹⁾		Пределы допускаемой основной ²⁾ погрешности газоанализатора ³⁾	Предел допускаемого времени установления показаний T _{0,9} , с
	объемной доли определяемого компонента, %	массовой концентрации, мг/м ³		
Кислород (O ₂)	от 0,0 до 21,0	-	±0,2 % (об.)	30
	от 0,0 до 30,0	-	±0,4 % (об.)	
	от 0,0 до 100,0	-	±1,0 % (об.)	
Оксид углерода (CO)	-	от 0 до 20 включ. св. 20 до 500	±4 мг/м ³ ±20 % отн.	30
Диоксид углерода (CO ₂)	от 0,0 до 1,0	-	±(0,02 + 0,05 · C _x) % (об.)	40
	от 0,0 до 10,0	-	±(0,1 + 0,05 · C _x) % (об.)	
	от 0,0 до 100,0	-	±(2,5 + 0,1 · C _x) % (об.)	
Метан (CH ₄)	от 0,0 до 2,0 включ.	-	±0,2 % (об.)	30
	св. 2,0 до 5,0	-	±10 % отн.	
Аммиак (NH ₃)	-	от 0 до 20 включ. св. 20 до 70	±4 мг/м ³ ±20 % отн.	180
Сероводород (H ₂ S)	-	от 0 до 10 включ. св. 10 до 140	±2 мг/м ³ ±20 % отн.	60
Диоксид серы (SO ₂)	-	от 0 до 10 включ.	±2,5 мг/м ³	60
		св. 10 до 50	±25 % отн.	
Диоксид азота (NO ₂)	-	от 0 до 2 включ. св. 2 до 35	±0,5 мг/м ³ ±25 % отн.	60

¹⁾ Перечень определяемых компонентов и диапазоны измерений определяются при заказе газоанализатора.

²⁾ Нормальные условия измерений:

- диапазон температуры окружающей среды от +15 до +25 °С;
- диапазон относительной влажности окружающей среды от 30 до 80 %;
- диапазон атмосферного давления от 84,0 до 106,7 кПа для CO, NH₃, H₂S, SO₂, NO₂;
- диапазон атмосферного давления от 98,0 до 104,6 кПа для O₂, CO₂, CH₄.
- содержание сопутствующих компонентов не более 0,5 ПДК

³⁾ C_x – измеренное значение определяемого компонента, объемная доля, %.

Приложение Г
(рекомендуемое)
Рекомендуемая форма протокола поверки
Протокол поверки
от _____
(дата поверки)

Наименование СИ	
Зав. №	
Регистрационный номер в ФИФ ОЕИ	
Изготовитель СИ	
Год выпуска СИ	
Наименование методики поверки СИ	
Владелец СИ	

Условия проведения поверки:

Параметры	Требования МП	Измеренные значения
Температура окружающего воздуха, °С		
Относительная влажность воздуха, %		
Атмосферное давление, кПа		

Средства поверки

(наименование эталонного средства измерений или вспомогательного средства поверки, сведения о поверке/аттестации)

Внешний осмотр средства измерений

(результаты внешнего осмотра средства измерений)

Подготовка к поверке и опробование средства измерений

(результаты подготовки к поверке и опробования средства измерений)

Проверка программного обеспечения средства измерений

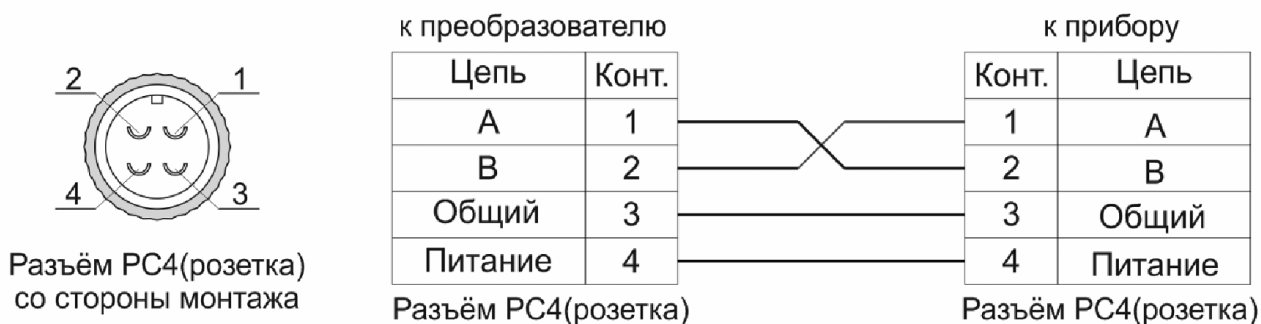
(результаты проверки ПО средства измерений)

Определение метрологических характеристик средства измерений

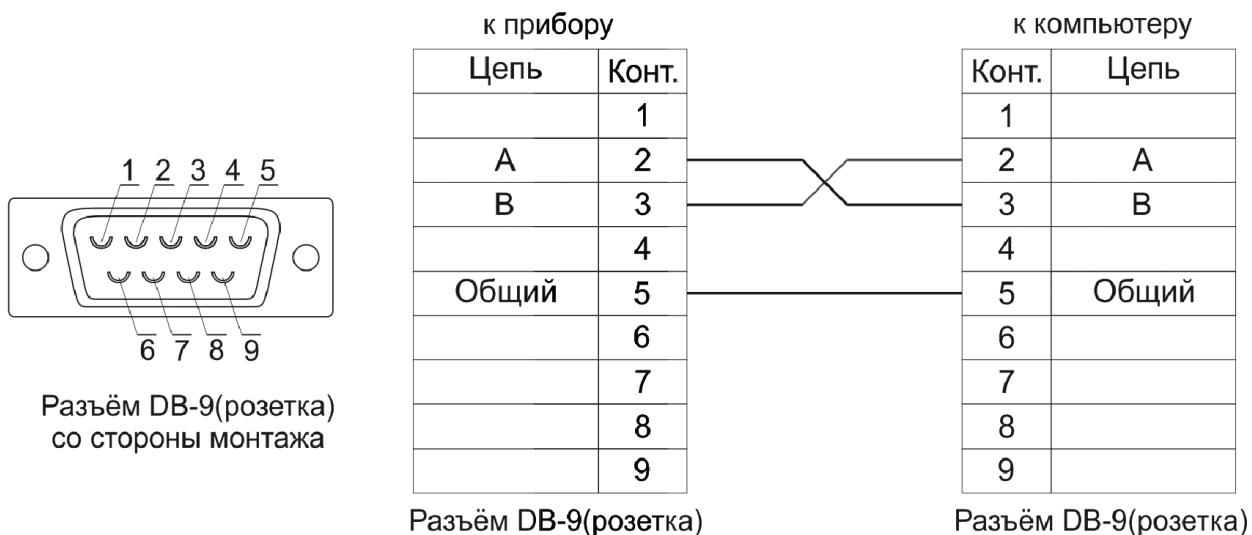
(результаты определения метрологических характеристик средства измерений)

ПРИЛОЖЕНИЕ В Распайка кабелей

Распайка кабеля для подключения преобразователя к прибору



Распайка кабеля для подключения газоанализатора к компьютеру



ПРИЛОЖЕНИЕ Г Установка прибора в щит

