

ВЕСЫ НЕАВТОМАТИЧЕСКОГО ДЕЙСТВИЯ HL-WP, HT, HT-CL

РУКОВОДСТВО ПО ЭКСПЛУАТАЦИИ ТЕХНИЧЕСКИЙ ПАСПОРТ

HL-300WP, HL-1000WP, HL-3000WP, HL-3000LWP
HT-120, HT-300, HT-500, HT-3000, HT-5000
HT-300CL, HT-500CL, HT-3000CL, HT-5000CL



HL-WP



HT-120



HT-CL



HT



EAC

AND



A&D Company, Limited

СОДЕРЖАНИЕ

1. Меры безопасности	2
2. Описание весов и подготовка к работе.....	3
3. Взвешивание	8
4. Использование кейса	19
5. Калибровка	20
6. Основные технические и метрологические характеристики	25
7. Комплектность поставки.....	26
8. Программное обеспечение	27
9. Ссылка на методику поверки	27
10. Техническое обслуживание.....	28
11. Гарантийный и текущий ремонт	28
12. Хранение и утилизация	28
13. Значения ускорения свободного падения	29
14. Карта мира	29
Гарантийная карта	30

1. Меры безопасности

Все сообщения, относящиеся к мерам безопасности, отмечены следующими словами: «Предостережение» и «Предупреждение». Эти слова означают следующее:

 Предостережение	Потенциально опасная ситуация, которая, в случае несоблюдения инструкций, может привести к серьезным травмам.
 Предупреждение	Потенциально опасная ситуация, которая, в случае несоблюдения инструкций, может привести к повреждению оборудования.

Настоящая инструкция может быть изменена в любое время без предварительного уведомления.

- Спецификация изделия может быть изменена без каких-либо обязательств со стороны производителя.
- Пользуясь весами серии HL,HT всегда соблюдайте следующие меры предосторожности.



Сохраняйте инструкцию для последующего применения.

Сохраняйте упаковку для ее дальнейшего использования при доставке весов в органы сертификации для регулярной ежегодной поверки.

⚠ Предостережение При работе с весами используйте только штатный сетевой адаптер. Использование других сетевых адаптеров может привести к порче весов. (Сетевой адаптер приобретается отдельно).

Внутренняя настройка или ремонт весов должны выполняться только высоко квалифицированным персоналом.

⚠ Предупреждение Исключите воздействие на весы прямых солнечных лучей, чтобы избежать потери цвета и сбоев в работе.

Используйте батарейки одного типа. Производите замену всех батареек одновременно.

Если весы не будут использоваться в течение длительного времени, извлеките батарейки, чтобы избежать их протечки и повреждения весов.

Не допускайте перегрузки весов – это может привести к их повреждению.

При необходимости передвинуть весы не тяните за чашку. Это может повредить механизм весов.

При работе с весами HL-WP с сетевым адаптером весы не поддерживают класс защиты IP65.

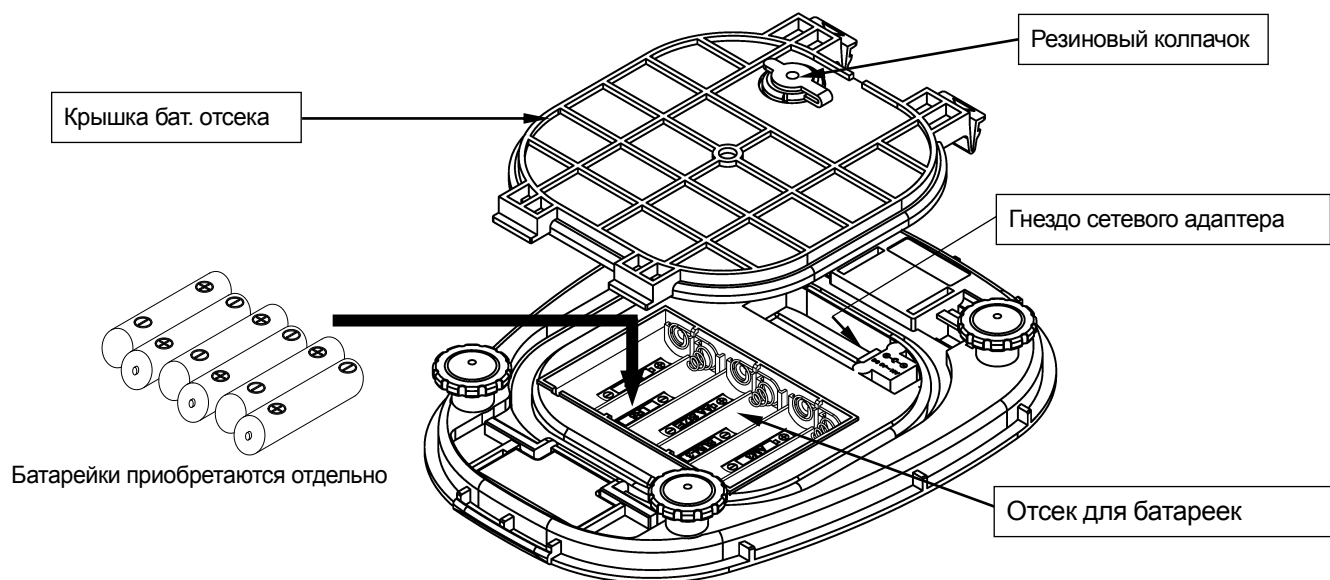
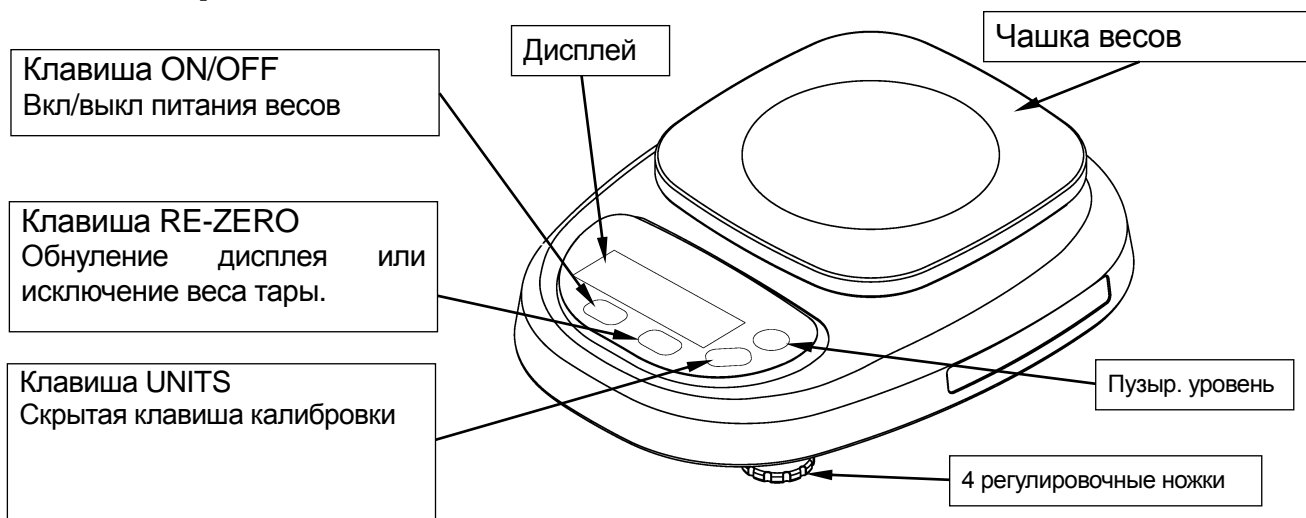
IP 65

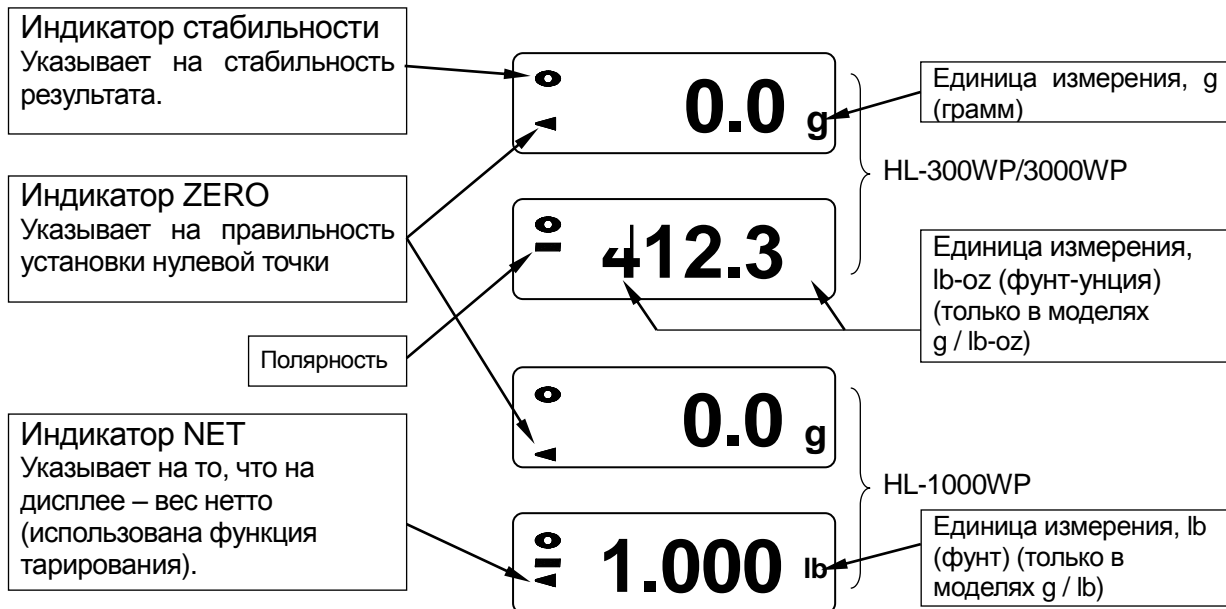


- Уровень влагозащиты: защита от водяных струй.
- Уровень защиты от посторонних твердых частиц: защита от пыли.
- IP код (уровень защиты, обеспеченный конструкцией корпуса), IEC 60529

2. Описание весов и подготовка к работе

Модификация HL-WP





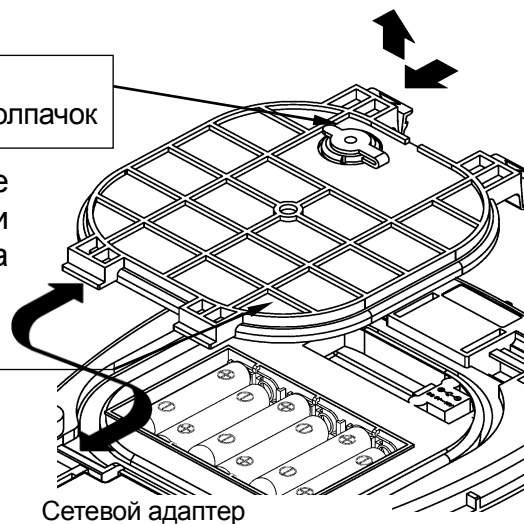
Подготовка к работе HL-WP

Установка батареек

Снимите крышку отсека для батареек и вставьте батарейки (типа R6P / LR6 / AA) в отсек. При установке обратите особое внимание на соблюдение полярности.

6 новых батареек (типа R6P/ LR6/ AA)

Закрепите резиновый колпачок



Сетевой адаптер (опция)



Предупреждение

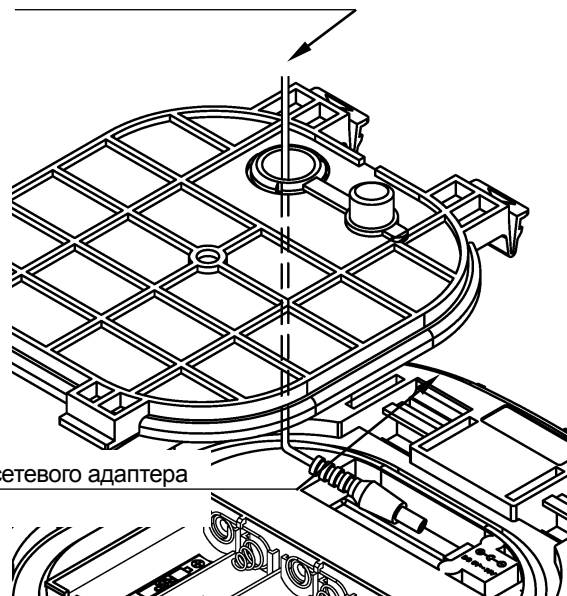
При работе с сетевым адаптером весы не поддерживают класс защиты IP65.

Убедитесь в том, что адаптер соответствует параметрам Вашей сети.

Вставьте сетевой адаптер в гнездо, находящееся внутри отсека для батареек.

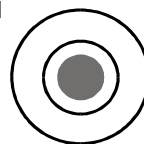
Установите крышку отсека для батареек и закрепите резиновый колпачок.

Гнездо сетевого адаптера

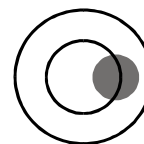


Настройка, установка весов HL-WP по уровню.

Поместите весы на прочную ровную поверхность для взвешивания, проверьте положение пузырькового уровня (см. рисунок). Пузырьковый уровень должен указывать на то, что весы установлены горизонтально. Если уровень установлен неверно, отрегулируйте его положение с помощью регулируемых ножек.



Хорошо



Плохо

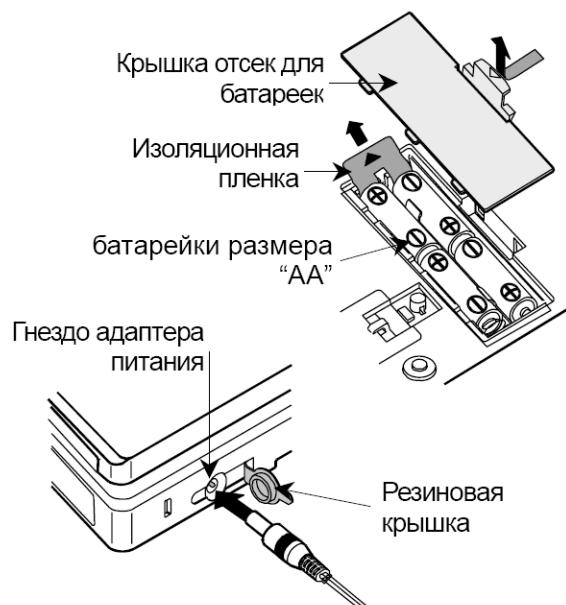
Подготовка к работе НТ

Установка батареек / Подключение сетевого адаптера

Перед использованием удалите изоляционную пленку из отсека для батареек. Соблюдайте полярность при установке батареек.

Установка / замена батареек

1. Снимите крышку отсека для батареек
2. Вставьте четыре новые батарейки (тип AA) в отсек для батареек, обращая внимание на полярность.
- Проверочные батарейки входят в комплект поставки.
3. Наденьте до щелчка крышку отсека для батареек.



Сетевой адаптер (опция)

Убедитесь, что полярность на адаптере соответствует полярности на весах!
Проверьте соответствие параметров питания адаптера параметрам Вашей сети.

Вставьте штекер в гнездо AC адаптера, расположенного внутри отсека для батареек. Наденьте крышку отсека для батареек.

Модификация НТ-СЛ

Цветная полоска

Компаратор

Дисплей

Крышка выключателя калибровки

Платформа весов

Клавиша ON:OFF

Клавиша MODE (режим)

Клавиша RE-ZERO (обнуление дисплея)

Клавиша ENTER (ввод)

Крышка отсека для батарей (в дне весов)

Индикатор STABLE (стабильного значения)

Полярность значения

Единицы измерения

Индикатор NET (вес НЕТТО)

Индикатор уровня заряда батарей

Индикатор ZERO (нулевой точки)

Клавиша ON:OFF	Включает и выключает питание весов.
Клавиша RE-ZERO	Выполняет сброс дисплея до нулевого значения. Если значение веса находится в пределах $\pm 2\%$ от НПВ относительно нулевой точки, нажатие клавиши выполняет обнуление дисплея. Если значение веса больше $+2\%$, нажатие клавиши выполняет исключение веса тары.
Клавиша MODE	Изменяет текущую единицу измерения.
Клавиша ENTER	Используется для установки верхнего и нижнего предельного значения компаратора.
Компаратор	Вывод на дисплей результата сопоставления значения веса заданным верхним и нижним предельным значениям с использованием индикаторов LO, OK или HI (красный, зеленый и желтый).
Индикатор STABLE	Загорается, когда значение веса на дисплее стабилизировалось.
Полярность значения	Показывает полярность(+/-) значения веса.
Индикатор NET	Загорается, когда на дисплее отображается вес НЕТТО.
Индикатор ZERO	Загорается, когда значение веса находится в центре нулевой точки. Когда значение веса НЕТТО находится в центре нулевой точки, загораются оба индикатора — ZERO и NET.
Индикатор уровня заряда батарей	Показывает уровень оставшегося заряда элементов питания (3 уровня) при работе весов от батарей.

Подготовка к работе НТ-СL

Установка и элементов питания

Снимите защитную крышку и вставьте четыре новых элемента питания в отсек для батарей, соблюдая полярность.

Внимание!

- Вставляйте элементы питания строго соблюдая полярность.
- Выполняйте замену всех элементов питания одновременно.
- Не смешивайте элементы питания от разных производителей, а также старые и новые батареи.
- При замене элементов питания не переворачивайте весы, поскольку это может привести к чрезмерной нагрузке на тензодатчик и выводу весов из строя. Не прикладывайте чрезмерного усилия к платформе весов.
- После замены элементов питания убедитесь в том, что крышка отсека плотно закрыта.
- Срок службы элементов питания зависит от окружающей температуры.

- Если весы не планируется использовать в течение продолжительного периода времени или весы работают исключительно от сетевого адаптера, извлеките элементы питания из весов.

Крышка отсека для батарей.

Элементы питания типа AA

Подключение сетевого адаптера

Внимание!

- Убедитесь в том, что используется соответствующий тип сетевого адаптера. Снимите резиновую заглушку и вставьте штекер сетевого адаптера в разъем.

Резиновая заглушка

Сетевой адаптер

Разъем сетевого адаптера

3. Взвешивание

Взвешивание на весах HL

Перед началом работы

Проверка работы функции автоматического отключения питания

Если оставить весы включенными, в то время как на дисплее присутствует индикатор стабильности, то приблизительно через 5 минут питание весов автоматически отключится. Чтобы отключить данную функцию, нажмите одновременно на клавиши [ON/OFF] и [RE-ZERO]. На дисплее появится сообщение **p- XX**, и весы вернуться в режим взвешивания.

Сообщения об ошибках

e	Перегрузка
----	Смещение нулевой точки
lb	Разрядка батареек

Перед взвешиванием может потребоваться калибровка

Прочтите главу «Калибровка» и, в случае необходимости, выполните калибровку весов для обеспечения точного взвешивания.

Процедура взвешивания

1. Включение весов

Для включения весов нажмите клавишу [ON/OFF]. На дисплее весов на несколько секунд высветятся все сегменты, а затем появится индикация **0**.

2. Начало взвешивания

Если Вы не используете контейнер для взвешивания

Убедитесь, что на дисплее - индикация **0**. В противном случае, нажмите клавишу

[RE-ZERO], чтобы обнулить дисплей. Поместите объект на чашку весов. Когда показания дисплея стабилизируются, на дисплее появится индикатор стабильности.

Если Вы используете контейнер для взвешивания

Поместите пустой контейнер на чашку весов.

Дождитесь появления на дисплее индикатора стабильности, затем нажмите клавишу [RE-ZERO]. Поместите в контейнер объект, который необходимо взвесить. Когда показания дисплея стабилизируются, на дисплее появится индикатор стабильности.

Выбор единиц измерения

В модификации HL-100 клавиша [MODE] отвечает за переключение единиц измерения: «g/ct» (грамм/карат).

Взвешивание на весах HT

Перед началом работы

Установите весы на ровную поверхность. Убедитесь, что в весах установлены батарейки или они подключены к источнику питания через AC адаптер.

Процедура взвешивания

1. Включение весов

Для включения весов нажмите кнопку **ON/OFF**. В течение нескольких секунд на индикаторе высветятся все сегменты, затем появится индикация **0g**.

2. Выбор единиц измерения

Нажмите кнопку **UNITS** для переключения единиц измерения: «g»(граммы), «oz»(унции), «lb-oz»(фунты-унции).

HT-300: «g» ⇌ «oz» ⇌ «g»

HT-500: «g» ⇌ «oz» ⇌ «lb-oz» ⇌ «g»

HT-3000: «g» ⇌ «oz» ⇌ «lb-oz» ⇌ «g»

HT-5000: «g» ⇌ «oz» ⇌ «lb-oz» ⇌ «g»

3. Взвешивание

Убедитесь, что на дисплее индикация **0g**. В противном случае, нажмите клавишу **RE-ZERO**, чтобы обнулить дисплей. В случае использования контейнера (тары), поместите пустой контейнер на платформу весов и обнулите массу контейнера, нажав клавишу **RE-ZERO**. Дождитесь появления индикатора стабильности «**○**»,.. Поместите объект на чашку весов. Когда показания дисплея стабилизируются, на нем появится индикатор стабильности «**●**».

4. Тарирование

Использование клавиши «Тарирование»



5. Автоматическое выключение питания

Если оставить весы включенными, но их не использовать, то приблизительно через 5 минут питание весов автоматически отключится. Чтобы отключить данную функцию, нажмите на клавишу **ON/OFF**, когда нажата и удерживается кнопка **RE-ZERO**. На дисплее появится сообщение **PoFF0** (блокировка) или **PoFF1** (активирована). Выберите нужную Вам установку путем нажатия кнопки **RE-ZERO** и удержания кнопки **UNITS**. Весы отобразят **End** и вернуться к режиму взвешивания.

Сообщения об ошибках

E	Перегрузка. Удалите лишний груз с весов.
-----	Нулевая точка смещена или нестабильна при включенном питании
Lb	Разрядка батареек. Замените батарейки или используйте сетевой адаптер.

Взвешивание на весах HT-CL

Основные операции

1. Нажмите клавишу **ON:OFF**, чтобы включить питание весов. На некоторое время загорятся все сегменты дисплея, после чего будет отображаться нулевое значение.

Для того, чтобы выключить питание весов, еще раз нажмите клавишу **ON:OFF**.

2. Для выбора требуемой единицы измерения нажмите клавишу **MODE**.

- Если включена функция блокировки клавиш, данные операции недоступны.
- При включении питания весов на дисплее отображается та же единица измерения, что и перед выключением питания.

3. Убедитесь, что на дисплее отображается нулевое значение. Если значение на дисплее не равно нулю, нажмите клавишу **RE-ZERO**, чтобы обнулить дисплей. Если для взвешивания используется контейнер, поместите его на весы и нажмите клавишу **RE-ZERO**, чтобы обнулить дисплей.

4. Поместите образцы на платформу или в контейнер. Дождитесь появления на дисплее индикатора стабильного значения «O» и ознакомьтесь с результатом.

Индикация ошибок

E	Перегрузка. Снимите образцы с платформы.
-----	Значение выходит за пределы нулевого диапазона или нестабильно.
Lb	Недостаточный уровень заряда элементов питания. Незамедлительно выполните замену всех четырех элементов питания.
CAL E	Ошибка калибровки. Выбрана гиря с некорректным значением веса.
Err #	Внутренние ошибки (символ # показывает номер ошибки). Обратитесь в сервисную службу.

Компаратор

Функция компаратора служит для сопоставления результатов взвешивания с предварительно заданными верхним и нижним предельными значениями с использованием индикаторов LO, OK или HI (красный, зеленый и желтый). Соотношение между результатами LO, OK и HI является следующим:

$$LO < \text{нижнее предельное значение} \leq OK \leq \text{верхнее предельное значение} < HI$$

- Условия сопоставления (См. раздел “CP” таблицы функций)
- Нет сопоставления (функция компаратора выключена)
- Сопоставление всех данных
- Сопоставление только стабильных значений
- Сопоставление только положительных значений, исключая диапазон «около нуля»
- Сопоставление только положительных стабильных значений, исключая диапазон «около нуля»
- Сопоставление всех данных, исключая диапазон «около нуля»
- Сопоставление только стабильных значений, исключая диапазон «около нуля»

Под диапазоном «около нуля» следует понимать диапазон в пределах ± 4 цифры (четыре минимальных значения дисплея) относительно нулевой точки, при использовании граммов в качестве единицы измерения.

- Память весов позволяет сохранять до девяти верхних и нижних предельных значений (порядковые номера в памяти от 1 до 9).
- Числовые значения верхних и нижних предельных значений являются общими для всех единиц измерения, при этом десятичный разделитель игнорируется.

Модели HT-300CL/HT-500CL

Верхнее предельное значение “02000”: “200.0 g” “200.0 ct”, “20.00 N”

Нижнее предельное значение “-01000”: “-100.0 g” “-100.0 ct”, “-10.00 N”

Модели HT-3000CL/HT-5000CL

Верхнее предельное значение “02000”: “2000 g” “2000 ct”, “20.00 N”

Нижнее предельное значение “-01000”: “-1000 g” “-1000 ct”, “-10.00 N”

- Весы не определяют какое — верхнее или нижнее значение — больше. Весы не определяют ошибку, если нижнее предельное значение больше верхнего предельного значения.
- Если для верхнего и нижнего предельных значений задан ноль, функция компаратора не работает.
- Если в качестве единиц измерения используются фунт, унция, кэтти или таэль, функция компаратора недоступна.

Использование функции компаратора

1. Нажмите клавишу ON:OFF, чтобы перевести весы в режим взвешивания.
2. Нажмите клавишу ENTER, чтобы вывести на дисплей текущий порядковый номер предельных значений, сохраненных в памяти.
3. Каждое нажатие клавиши MODE переключает отображаемый на дисплее номер сохраненных в памяти предельных значений.

При отображении текущего номера на дисплее загорается индикатор "O".

Сопоставление, начиная со второго порядкового номера.

Выбор порядкового номера предельных значений, сохраненных в памяти.

4. Чтобы изменить номер, нажмите клавишу MODE для вывода на дисплей текущего порядкового номера значений, сохраненных в памяти.
5. Для изменения номера нажмите клавишу ENTER. После появления на дисплее индикации End, весы возвращаются в режим взвешивания.
6. Начните выполнение сопоставления, используя выбранный порядковый номер сохраненных значений.

Подтверждение верхнего и нижнего предельных значений.

4. Нажмите клавишу MODE, чтобы вывести на дисплей порядковый номер сохраненных предельных значений, который следует подтвердить.
5. При нажатии клавиши RE-ZERO на дисплее загорается индикатор LO и появляется нижнее предельное значение, сохраненное под выбранным порядковым номером.
6. При нажатии клавиши RE-ZERO на дисплее загорается индикатор HI и появляется верхнее предельное значение, сохраненное под выбранным порядковым номером.
7. Для возврата к дисплею порядкового номера нажмите клавишу RE-ZERO.
8. Для возврата в режим взвешивания нажмите клавишу ENTER. (Начните выполнение сопоставления, используя отображаемый на дисплее порядковый номер.)

Подтверждение значения, сохраненного под порядковым номером 2

Номер на дисплее - RE-ZERO - Нижнее предельное значение — RE-ZERO - Верхнее предельное значение — RE-ZERO - ENTER - Сопоставление с использованием номера 2

Установка верхнего и нижнего предельных значений.

- При включенной блокировке клавиатуры данные операции не могут быть выполнены.

4. Нажимайте клавишу MODE для вывода на дисплей порядкового номера, под которым требуется сохранить в памяти верхнее и нижнее предельные значения.
5. Нажмите клавишу RE-ZERO для вывода на дисплей нижнего предельного значения.
6. Во время отображения на дисплее нижнего предельного значения нажмите клавишу ENTER. На дисплее начнут мигать цифры и индикатор LO.

7. Установите нижнее предельное значение, используя следующие клавиши:

Клавиша MODE: Переключает мигающие цифры.
Клавиша RE-ZERO: Увеличивает на 1 значение мигающей цифры.
Клавиша RE-ZERO (удержание): Переключает «плюс» и «минус».

8. Нажмите клавишу ENTER для сохранения нижнего предельного значения. После появления на дисплее индикации End, на весах отображается верхнее предельное значение.

9. Во время отображения на дисплее верхнего предельного значения нажмите клавишу ENTER. На дисплее начнут мигать цифры и индикатор HI.

10. Установите верхнее предельное значение, используя следующие клавиши:

Клавиша MODE: Переключает мигающие цифры.
Клавиша RE-ZERO: Увеличивает на 1 значение мигающей цифры.
Клавиша RE-ZERO (удержание): Переключает «плюс» и «минус».

11. Нажмите клавишу ENTER для сохранения верхнего предельного значения. Весы перейдут к дисплею порядкового номера сохраненных в памяти предельных значений.

12. Для возврата в режим взвешивания нажмите клавишу ENTER. (Начните выполнение сопоставления, используя отображаемый на дисплее порядковый номер.)

Нижнее предельное значение Верхнее предельное значение Начните выполнение сопоставления, используя номер памяти 2.

Функции

Вход в режим настройки функций

Выключите весы, после чего, удерживая клавишу RE-ZERO, нажмите клавишу ON:OFF. На дисплее появится версия программного обеспечения P-1.00 ("1.00" приведено в качестве примера, на дисплее может отображаться другой номер ПО). Вы вошли в режим настройки функций.

Использование клавиш

Клавиша MODE: Выбор настройки.
Клавиша RE-ZERO: Изменение значения настройки.
Клавиша ON:OFF: Завершение операции и выключение весов.

Начните с дисплея версии программного обеспечения. Нажатием клавиши MODE выполняется переключение между настройками функций в следующем порядке:

Текущие настройки помечены индикатором "O".

Значение настройки изменяются клавишей RE-ZERO при отображении на дисплее текущей настройки.

Для сохранения новых значений настройки нажмите клавишу MODE (при выключенном индикаторе "O"). После появления на дисплее индикации End на дисплее отображается следующая настройка.

Установка единиц измерения

- В весах используются единицы измерения, приведенные в таблице. Выберите необходимые вам для работы единицы измерения.
 - Существует три вида единицы измерения таэль: гонконгский общий/сингапурский таэль, гонконгский ювелирный таэль и тайваньский таэль. Только один из них может использоваться при работе весов.
 - Порядок вывода на дисплей единиц измерения указан в таблице и не может быть изменен.
- При отображении на дисплее индикации Un it нажмите клавишу RE-ZERO для перехода к выбору единиц измерения.

Клавиша MODE: Для переключения между единицами измерения.

Клавиша RE-ZERO: Для выбора или отключения единицы измерения.

Единицы измерения с индикатором "O" будут использоваться в работе весов.

Пример: °Un it g "g" доступна
Un it g "g" недоступна

- После нескольких нажатий клавиши MODE и отображения на дисплее индикации End весы сохраняют выбранные единицы измерения и возвращаются в режим настройки функций.

Индикация	Название	Значение в граммах	Индикация в режиме настройки
g	Грамм	1 г	°Un it g
t	Тола (Индия)	11,6638038 г	°Un it t

oz	Унция (авуар)	28,3495233125 г	°Un it oz
ozt	Тройская унция	31,1034768 г	°Un it ozt
lb, ozt	Фунт унция	См. ниже	°Unlb it oz
tl	Таэль (Гонконг общий)	37,7994 г	°Un it 1tl
	Таэль (Гонконг ювелирный)	37,4290 г	Un it 2tl
	Таэль (Тайвань)	37,5 г	Un it 3tl
dwt	Пеннивейт	1,55517384 г	°Un it dwt
ct	Метрический карат	0,2 г	°Un it ct
N	Ньютон	См. ниже	°Un it N

Фунт содержит 16 унций.

Единицы измерения lb и oz недоступны для модели NT-300CL.

Гонконгский таэль (общий) равен сингапурскому таэлю.

Кэтти содержит 16 таэлей.

Значение Ньютона вычисляется следующим образом:

Ньютон = (вес в граммах) x (9,80665 м/с²)/1000.

Инициализация

При инициализации выполняется сброс текущих значений до заводских настроек, а все верхние и нижние предельные значения компаратора, сохраненные в памяти, обнуляются.

При отображении на дисплее индикации in it нажмите клавишу RE-ZERO, чтобы загорелся индикатор "O".

При горящем индикаторе "O" нажмите клавишу MODE для вывода на дисплей индикации End. Будет выполнен сброс текущих значений до заводских настроек.

Перечень функций

Функция	Описание	
Автоматическое отключение питания "PoFF"	Если в течение 5 минут на дисплее горит индикатор стабильного значения, весы выключаются автоматически.	
	0	Функция автоматического отключения питания выключена
	1 ▼	Функция автоматического отключения питания включена
Выбор единицы измерения "Un it"	Выбор единиц измерения для последующего использования в работе весов.	
Настройки фильтра "Cond"	Уровень стабильности взвешивания / Быстрота отклика.	
	0	Слабая защита от вибрации и сквозняков/Быстрый отклик.
	1 ▼	Средняя защита от вибрации и сквозняков/ Средний отклик.

	2	Сильная защита от вибрации и сквозняков/Медленный отклик.
Отслеживание нуля "trc"	Данная функция автоматически отслеживает «дрейф» нуля, вызванный изменениями окружающих условий.	
	0	Функция отслеживания нуля выключена.
	1 ▼	Функция отслеживания нуля включена.
Блокировка клавиш "Lock"	Функция для предотвращения случайных операций с клавишами.	
	0 ▼	Функция блокировки клавиш выключена (установка верхних и нижних предельных значений и переключение единиц измерения доступны).
	1	Функция блокировки клавиш включена (установка верхних и нижних предельных значений и переключение единиц измерения доступны).
Условия сопоставления "CP"	Операционные условия компаратора.	
	0	Нет сопоставления (компаратор выключен)
	1 ▼	Сопоставление всех данных.
	2	Сопоставление всех стабильных значений.
	3	Сопоставление положительных значений, исключая диапазон «около нуля».
	4	Сопоставление всех положительных стабильных значений, исключая диапазон «около нуля».
	5	Сопоставление всех данных, исключая диапазон «около нуля».
	6	Сопоставление всех стабильных значений, исключая диапазон «около нуля».
Выбор порядкового номера сохраненных в памяти значений "CPn"	Выбор порядкового номера сохраненных предельных значений, который будет использоваться при включении весов	
	0	Нет сопоставления (компаратор выключен).
	1 ▼	Сопоставление с использованием 1-го номера.
	2	Сопоставление с использованием 2-го номера.
	-	-
	9	Сопоставление с использованием 9-го номера.
Яркость дисплея компаратора "CP i"	Настройка яркости светодиодов дисплея компаратора.	
	0	Малая яркость
	1 ▼	Средняя яркость
	2	Большая яркость
Десятичный разделитель "Pnt"	Выбор знака для обозначения десятичного разделителя.	
	0 ▼	Точка (.)
	1	Запятая (,)
Инициализация "in it"	Сброс значений до заводских настроек.	

▼ Заводские настройки.

- Под диапазоном «около нуля» следует понимать диапазон ± 4 цифры от нулевой точки в граммах.

Дополнение к модификации весов НТ-СL

Следующая информация была изменена/добавлена в руководство пользователя.

Данное дополнение относится к версии программного обеспечения P-1,01 и более поздним версиям.

[Относительно контрольного взвешивания при уменьшении количества предметов в контейнере CPP 1]

Контрольное взвешивание при уменьшении количества предметов в контейнере подразумевает работу компаратора с отрицательными значениями веса. Установите параметр CPP 1 для функции компаратора.

Примечание

Перед выполнением данного вида контрольного взвешивания используйте клавишу RE-ZERO для исключения веса контейнера с предметами. Нажатие клавиши RE-ZERO может обнулить дисплей и при уменьшении количества предметов в контейнере значение веса будет ниже нулевой точки.

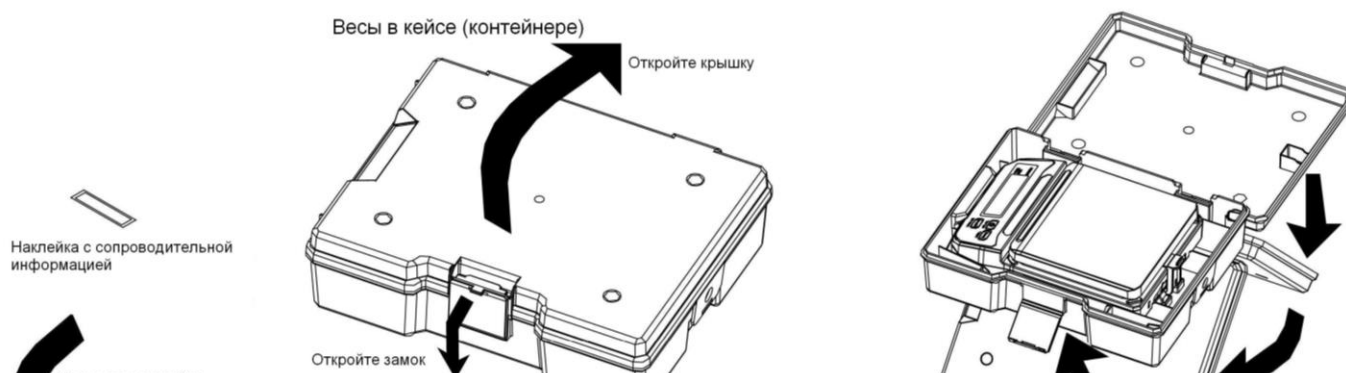
Список настроек функций

Параметр/Дисплей	Значение	Описание
Обычное/Отрицательное сопоставление CPP	▼0	Обычное сопоставление
	1	Сопоставление отрицательных значений для контрольного взвешивания при уменьшении количества предметов

▼: Заводская настройка



Использование кейса



5. Калибровка

Модификация HL

Когда необходима калибровка

Калибровка может потребоваться при первоначальной установке весов, при их перемещении на значительное расстояние, либо в соответствии с местным законодательством. Это связано с тем, что вес гири может быть различным в зависимости от географического положения. Кроме того, со временем могут иметь место отклонения в работе весов, вызванные их физическим износом.

Положение клавиши [UNITS] для калибровки

В моделях, взвешивающих в граммах, клавиша [UNITS] скрыта и расположена под накладкой панели. Клавиша используется для входа в режим калибровки.

Серия HL-WP, HL-LWP

Положение клавиши [UNITS]



Калибровка с использованием калибровочной гири

Весы калибруются на полный диапазон измерений с помощью калибровочной гири.

HL-1000WP: 1000г ± 0.1г
HL-3000WP: 3000г ± 0.2г

HL-300WP: 300г ± 0.02г
HL-3000LWP: 3000г ± 0.2г

1. Вход в режим калибровки

Нажмите клавишу [ON/OFF] для отключения весов.

Нажимая клавиши [RE-ZERO] и [UNITS] (в модели HL-100 клавиша [MODE]), одновременно нажмите клавишу [ON/OFF].

На дисплее появится индикация **Cal**.

2. Калибровка нулевой точки

Для калибровки нулевой точки нажмите клавишу [RE-ZERO].

На дисплее появится индикация **Cal 0**.

Дождитесь появления на дисплее индикатора стабильности и нажмите клавишу [RE-ZERO].

Через несколько секунд на дисплее появится индикация **Cal f**.

Если необходимо выполнить только калибровку нулевой точки, нажмите клавишу [UNITS] (в модели HL-100 клавиша [MODE]). На дисплее появится сообщение **end**, затем весы автоматически вернуться в режим взвешивания.

3. Калибровка диапазона

Когда на дисплее появится индикация **Cal f**, поместите гирю определенной массы (масса гири соответствует НПВ) в центр чашки. Дождитесь появления на дисплее индикатора стабильности и нажмите клавишу [RE-ZERO].

На дисплее появится сообщение **end**, и весы автоматически вернуться в режим взвешивания.

Калибровка с учетом поправки на изменение ускорения свободного падения

Дополнительно к основной калибровке (см. выше), Вы можете выполнять калибровку с учетом изменения ускорения свободного падения.

Ускорение свободного падения, при котором выполнялась заводская калибровка, равно 9.798 м/сек^2 . Если в месте установки Ваших весов значение ускорения свободного падения отличается от заводского, откалибруйте весы с учетом поправки на изменение этого значения*.

* - если Вы приобрели весы у официальных представителей компании A&D на территории России, весы уже прошли процедуру калибровки через ускорение свободного падения (для центрального региона 9,814), ее менять не нужно. При использовании весов, в регионе с другим ускорением свободного падения, проведите процедуру установки нового значения ускорения свободного падения.

1. Вход в режим калибровки

Нажмите клавишу [ON/OFF] для отключения весов.

Нажимая клавиши [RE-ZERO] и [UNITS] (в модели HL-100 клавиша [MODE]), одновременно нажмите клавишу [ON/OFF]. На дисплее появится индикация **Cal**.

2. Выбор цифры, которую необходимо изменить

Нажмите клавишу [UNITS] (в модели HL-100 клавиша [MODE]). На дисплее появится индикация **9.798**. Нажмите клавишу [RE-ZERO]. Десятичная точка переместится, и будет выбрана последняя цифра. С помощью клавиши [UNITS] (в модели HL-100 клавиша [MODE]) выберите цифру, которую нужно изменить. Выбранной цифрой является первая цифра после десятичной точки.

3. Установка значения

Измените значение выбранной цифры нажатием клавиши [RE-ZERO].

4. Сохранение значения в памяти

Чтобы сохранить новое значение в памяти, нажмите и удерживайте клавишу [UNITS] (в модели HL-100 клавиша [MODE]) и одновременно нажмите клавишу [RE-ZERO]. На дисплее появится сообщение **end**.

Модификация НТ-СL

В каких случаях следует выполнять калибровку?

Калибровка весов может понадобиться при первоначальной установке весов или при их перемещении.

Выключатель калибровки

Крышка выключателя калибровки

Подготовка к калибровке

Снимите крышку выключателя калибровки, расположенную в дне весов.
Нажмите клавишу ON:OFF, чтобы включить питание весов.
Нажмите выключатель калибровки, когда весы находятся в режиме взвешивания.
На дисплее появится индикация CAL.

При выполнении калибровки с использованием калибровочной гири, выберите вес гири, соответствующий модели весов (гиря приобретается отдельно):

HT-300CL	300 г ± 0,01 г
HT-3000CL	3000 г ± 0,01 г
HT-500CL	500 г ± 0,01 г
HT-5000CL	5000 г ± 0,01 г

Калибровка с использованием калибровочной гири

Калибровка нуля

1. Нажмите клавишу RE-ZERO, во время отображения на дисплее индикации CAL. На дисплее появится индикация CAL0.
 2. Убедитесь, что на платформе нет никаких предметов и на дисплее горит индикатор стабильного значения. Нажмите клавишу RE-ZERO. Выполняется калибровка нулевой точки, после чего на дисплее появится индикация CALF.
- Если требуется завершить калибровку, нажмите клавишу MODE.
Калибровка завершена и весы автоматически входят в режим взвешивания.

Калибровка диапазона

3. Поместите калибровочную гирю в центр платформы, дождитесь появления индикатора стабильного значения и нажмите клавишу RE-ZERO. После завершения калибровки на дисплее появляется индикация End и весы автоматически входят в режим взвешивания.
4. Снимите калибровочную гирю с платформы и нажмите клавишу ON:OFF, чтобы завершить калибровку и выключить питание весов.

Установка значения ускорения свободного падения

На заводе-изготовителе весы калибруются со значением ускорения свободного падения равным $9,798 \text{ м/с}^2$. Если значение ускорения свободного падения в вашей стране отличается, следует выполнить калибровку весов с использованием калибровочной гири. Если у вас нет калибровочной гири, следует изменить значение ускорения свободного падения. См. Таблицу со значениями ускорения свободного падения.

1. Нажмите клавишу MODE во время отображения индикации CAL, чтобы вывести на дисплей значение ускорения свободного падения 9.798.
2. Нажмите клавишу RE-ZERO, чтобы цифра, которую следует изменить, замигала. Установите требуемое значение, используя следующие клавиши:

Клавиша MODE:	Переключает мигающую цифру.
Клавиша RE-ZERO:	Изменяет на 1 значение мигающей цифры.

3. Удерживая клавишу MODE нажмите клавишу RE-ZERO, после чего отпустите клавишу MODE, продолжая удерживать клавишу RE-ZERO. После появления на дисплее индикации End, весы автоматически перейдут к дисплею CAL.
4. Нажмите клавишу ON:OFF для того, чтобы завершить операцию и выключить питание весов.

Восстановление данных калибровки

Установленные значения калибровки нуля, диапазона и ускорения свободного падения можно сбросить до заводских настроек.

Пример. Калибровка весов была выполнена с использованием гири с некорректным весом, а гиря с правильным весом недоступна. В этом случае значения могут быть сброшены до заводских настроек.

1. Во время отображения на дисплее индикации CAL нажмите клавишу MODE для вывода на дисплей индикации Cl g.
2. Нажмите клавишу RE-ZERO для вывода на дисплей CL r no.
Для перехода к дисплею CL r Go еще раз нажмите клавишу RE-ZERO.
Для сброса значений до заводских настроек, перейдите к следующему шагу, при этом на дисплее отображается индикация CL r Go.
3. Удерживая клавишу MODE нажмите клавишу RE-ZERO, после чего отпустите клавишу MODE, продолжая удерживать клавишу RE-ZERO. Будет выполнен сброс значений калибровки до заводских настроек. После появления на дисплее индикации End, весы автоматически перейдут к дисплею CAL.
Если во время шага 3 на дисплее будет отображаться индикация CL r no, весы вернуться к дисплею CL r без сброса значений калибровки до заводских настроек.

4. Нажмите клавишу ON:OFF для того, чтобы завершить операцию и выключить питание весов.

6. Основные технические и метрологические характеристики

Таблица 1

Наименование характеристики	Модификации		
	HL-300WP	HL-1000WP	HL-3000WP/ HL-3000LWP
Диапазон измерений массы, г	св. 0 до 300 включ.	св. 0 до 1000 включ.	св. 0 до 3000 включ.
Цена деления (шкалы), г	0,1	0,5	1
Пределы допускаемой погрешности от нелинейности, г	±0,2	±1	±2
Предел допускаемого среднего квадратического отклонения, г	0,1	0,5	1
Габаритные размеры, мм, не более			
– длина	220	220	220
– высота	170	170	170
– ширина	63,5	63,5	63,5
Масса, кг, не более	0,87	0,87	0,90/0,95
Диапазон температуры, °С	от 0 до +30		
Напряжение электропитания от источника постоянного тока (аккумуляторных батарей), В	6		
Параметры электропитания весов от сети переменного тока: напряжение, В; частота, Гц	220 ^{+10%} _{-15%} ; 50±1		

Таблица 2

Наименование характеристики	Модификации				
	НТ-120	НТ-300	НТ-500	НТ-3000	НТ-5000
Диапазон измерений массы, г	св. 0 до 120 включ.	св. 0 до 310 включ.	св. 0 до 510 включ.	св. 0 до 3100 включ.	св. 0 до 5100 включ.
Цена деления (шкалы), г	0,01	0,1	0,1	1	1
Пределы допускаемой погрешности от нелинейности, г	±0,02	±0,2	±0,2	±2	±2
Предел допускаемого среднего квадратического отклонения, г	0,01	0,1	0,1	1	1
Габаритные размеры, мм, не более					
– длина	154	195	195	195	195
– высота	138	136	136	136	136
– ширина	59	44	44	44	44
Масса, кг, не более	0,49	0,45	0,45	0,45	0,45
Диапазон температуры, °С	от 0 до +30				

Напряжение электропитания от источника постоянного тока (аккумуляторных батарей), В	6
Параметры электропитания весов от сети переменного тока: напряжение, В; частота, Гц	220 ^{+10%} _{-15%} ; 50±1

Таблица 3

Наименование характеристики	Модификации			
	НТ-300CL	НТ-500CL	НТ-3000CL	НТ-5000CL
Диапазон измерений массы, г	св. 0 до 310 включ.	св. 0 до 510 включ.	св. 0 до 3100 включ.	св. 0 до 5100 включ.
Цена деления (шкалы), г	0,1	0,1	1	1
Пределы допускаемой погрешности от нелинейности, г	±0,2	±0,2	±2	±2
Пределы допускаемого среднего квадратического отклонения, г	0,1	0,1	1	1
Габаритные размеры, мм, не более				
– длина	195	195	195	195
– высота	47	47	47	47
– ширина	136	136	136	136
Диапазон температуры, °С	от 0 до +30			
Масса, кг, не более	0,47			
Напряжение электропитания от источника постоянного тока (аккумуляторных батарей), В	6			
Параметры электропитания весов от сети переменного тока: напряжение, В; частота, Гц	220 ^{+10%} _{-15%} ; 50±1			

7. Комплектность поставки

Наименование	Обозначение	Количество
Весы	—	1 шт.
Руководство по эксплуатации	—	1 экз.
Методика поверки	МП 204-17-2018	1 экз.

Область применения весов неавтоматического действия НЛ, НТ- предприятия различных отраслей промышленности, сельского хозяйства, научно-исследовательские организации и метрологические лаборатории.

8. Программное обеспечение

Программное обеспечение (далее – ПО) весов является встроенными, используется в

стационарной (закрепленной) аппаратной части с определенными программными средствами.

Защита ПО и измерительной информации от преднамеренных и непреднамеренных воздействий соответствует требованиям законодательства. ПО не может быть модифицировано или загружено через какой-либо интерфейс или с помощью других средств после принятия защитных мер.

Защита от несанкционированного доступа к настройкам и данным измерений обеспечивается невозможностью изменения ПО без применения специализированного оборудования производителя.

Изменение ПО весов через интерфейс пользователя невозможно.

Для предотвращения несанкционированного доступа к внутренним частям весов осуществляется пломбировка корпуса специальными винтами.

Идентификационным признаком ПО служит номер версии, который отображается на дисплее встроенного показывающего устройства, при условии удержания клавиши ZERO и одновременном нажатии клавиши ON/OFF.. Идентификационные данные ПО приведены в Таблице ниже.

Идентификационные данные (признаки)	Значение		
	HL-WP	HT	HT-CL
1	2		
Идентификационное наименование ПО			
Номер версии (идентификационный номер) ПО	не ниже P-4.xx*	не ниже P-1.xx*	не ниже P-1.xx*
Цифровой идентификатор ПО			

* Обозначение «xx» не относится к метрологически значимому ПО.

9. Ссылка на методику поверки

Осуществляется по документу МП 204-17-2018 «ГСИ. Весы неавтоматического действия HL-WP, HT, HT-CL. Методика поверки», утвержденному ФГУП «ВНИИМС» 22 октября 2018 г.

Основные средства поверки: эталонные гири 2-го, 3-го и 4-го разрядов в соответствии с

ГОСТ 8.021–2015.

Допускается применение аналогичных средств поверки, обеспечивающих определение метрологических характеристик поверяемых весов с требуемой точностью.

Знак поверки наносится на свидетельство о поверке.

10. Техническое обслуживание

Не разбирайте весы. В случае необходимости обслуживания или ремонта весов обращайтесь в сервисную службу A&D.

Не используйте органические растворители для чистки весов. Очищайте весы с помощью ткани, смоченной водой с нейтральным моющим средством (исключение составляют модели WP).

Следите за тем, чтобы жидкость, растворители и т.д. не попадали внутрь весов (исключение составляют модели WP)

11.Гарантийный и текущий ремонт

1) ГАРАНТИЙНЫЙ РЕМОНТ

Сроки гарантии указаны в гарантийном талоне, который является неотъемлемой частью сопроводительной документации.

Гарантийный ремонт включает в себя выполнение ремонтных работ и замену дефектных частей и не распространяется на детали отделки, элементы питания, расходные материалы и прочие детали, подверженные естественному износу.

Не разбирайте самостоятельно весы, не пытайтесь производить ремонт своими силами.

Изделие снимается с гарантии:

При наличии механических повреждений, при наличии постороннего вмешательства, при несоблюдении потребителем правил эксплуатации, при умышленной или ошибочной порче изделия, при попадании внутрь изделия посторонних предметов, жидкостей, насекомых, при выполнении ремонта в неавторизованных сервисных центрах и внесении изменений в конструкцию прибора.

2) ТЕКУЩИЙ РЕМОНТ

При поломке или отказе в работе изделия потребитель доставляет прибор продавцу или в авторизованный сервисный центр A&D.

Текущий ремонт изделия осуществляется только в авторизованных сервисных центрах (адреса и телефоны сервисных центров см. в гарантийном талоне или на сайте фирмы-поставщика).

12.Хранение и утилизация

Хранения прибора:

Температура хранения: от минус 10°C до плюс 40°C.

Влажность воздуха: не менее 30 %, не более 85 %

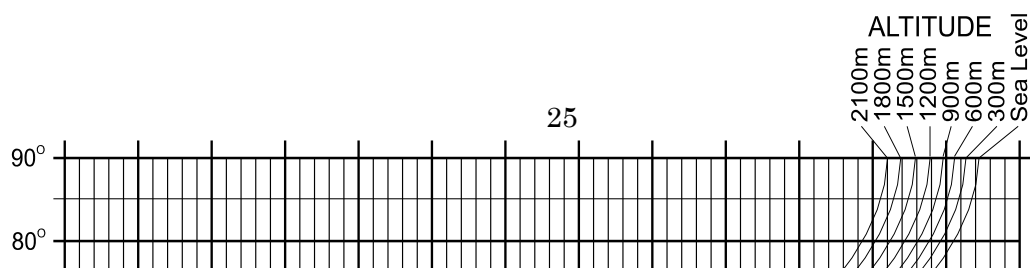
Утилизация:

Прибор содержит материалы, которые можно перерабатывать и повторно использовать.

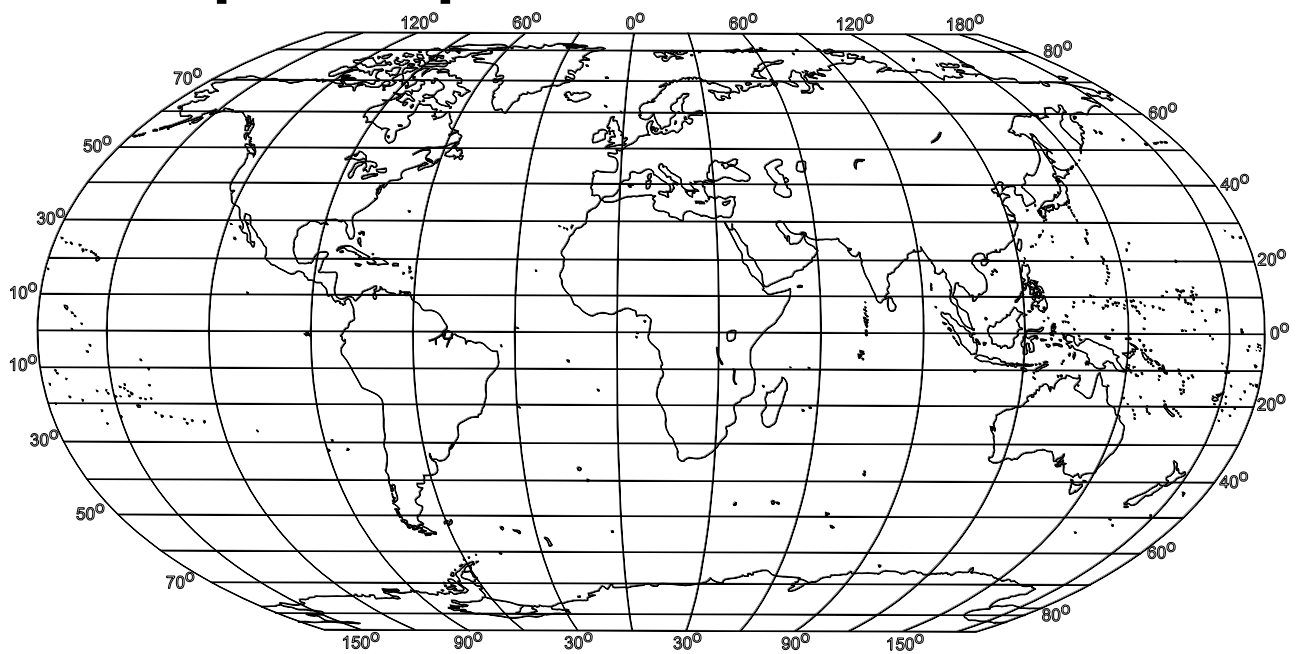
Утилизация проводится в соответствии с местным законодательством.

При утилизации обращайтесь в специализированные организации по утилизации.

13.Значения ускорения свободного падения



14. Карта мира



*Место для вклейки Гарантийной карты
установленного образца фирмы поставщика*

Гарантийная карта

Наименование: _____

Модификации: _____

Серийный номер: _____

Дата продажи

Образец _____

ГАРАНТИЙНАЯ КАРТА № _____ / _____

Наименование: _____

Модель: _____

Серийный номер: _____

№	Дата поступления в ремонт	Дата окончания ремонта	Описание ремонтных работ и запасных	ФИО мастера и печать сервисного центра

Дата продажи:

Комплектация и работа прибора проверена в присутствии покупателя
Печать
фирмы-продавца

Подпись покупателя

ВНИМАНИЕ!
Настоящая гарантия действительна только при наличии печати фирмы-продавца.



ГАРАНТИЙНАЯ КАРТА

Уважаемый покупатель!

При покупке убедитесь в том, что фирма-продавец полностью правильно и четко заполнила гарантийную карту и поставила печать. Сохраняйте ее в течение всего гарантийного срока.

В случае, если приобретенное Вами изделие марки Эй энд Ди нуждается в ремонте, обратитесь, пожалуйста, в сервисный центр Эй энд Ди.

Рекомендуем сохранять заводскую упаковку и использовать ее для транспортировки оборудования во избежание его повреждения!

Гарантийный срок: 1 год / 2 года / 3 года / 5 лет

© 1997-2004 AND (Эй энд Ди, Япония)

Гарантийный срок исчисляется с даты покупки оборудования. При обнаружении производственных дефектов покупателю гарантируется бесплатный ремонт и замена вышедших из строя компонентов в течение всего гарантийного срока. Однако фирма оставляет за собой право отказа от бесплатного гарантийного ремонта в случае несоблюдения изложенных ниже условий гарантий. Все условия гарантии действуют в рамках Закона «О защите прав потребителей» и регулируется законодательством РФ.



ФИРМА-ИЗГОТОВИТЕЛЬ

A&D Company, Limited

3-23-14 Higashi-Ikebukuro, Toshima-ku, Tokyo 170-0013 JAPAN (Япония)

Тел.: +81 (3) 5391-6132

Факс: +81 (3) 5391-6148

A&D SCALES Co., LTD

191, Inseok-ro, Deoksan-myeon, Jincheon-gun, Chungcheongbuk-do, 27856

KOREA (Республика Корея)

Тел.: +82 43-537-4101

Факс: +82 43-537-4110

125, Deokgeum-ro, Jincheon-eup, Jincheon-gun, Chungcheongbuk-do, 27846

KOREA (Республика Корея)

Тел.: +82 43-537-4101

A&D Electronics (Shenzhen) Co., Ltd. (КНР)

1-5/F, Bulding #4, Hengchangrong High Tech Industry,
Shangnan East Road, Hongtain, Shajing, Bao'an District,
Shenzhen, Guangdong, 518125, P.R. China

Тел.: +81 (3) 5391-6132

Факс: +81 (3) 5391-6148

ФИРМА-ПОСТАВЩИК

Компания Эй энд Ди РУС, Россия

117545, г. Москва, ул. Дорожная, д. 3, корп.6 комн.8б

Тел: [7](495)937-33-44

Факс: [7](495)937-55-66