



ПОВТОРИТЕЛЬ-РАЗВЕТВИТЕЛЬ СЕТЕВОЙ ПРСЭС

Руководство по эксплуатации

ЖСКФ.426411.001 РЭ



Инв.№ подл.	Подп.и дата	Взам.инв.№	Инв.№ дубл.	Подпись и дата

Содержание

	Лист
1. Введение.....	3
2. Назначение.....	3
3. Основные технические данные и характеристики.....	3
4. Состав изделия и комплект поставки.....	5
5. Устройство и работа ПРСЭС	5
6. Указание мер промышленной безопасности.....	5
7. Подготовка ПРСЭС к работе	6
8. Порядок работы.....	6
9. Техническое обслуживание.....	6
10.Методика контроля и настройки	6
11.Транспортирование и правила хранения	8
12.Маркирование и пломбирование	8
13.Свидетельство о приемке	8
14.Сведения о консервации и упаковке	9
15.Гарантийные обязательства	9
16.Сведения о рекламациях.....	10
Приложение А Чертеж общего вида ПРСЭС	11
Приложение Б Схемы подключения ПРСЭС	14
Приложение В Вид платы ПРСЭС со стороны подключения	16
Лист регистрации изменений.....	17

Инев.№ подл.	Подп.и дата	Взам.инв.№	Инев.№ дубл.	Подпись и дата

Изм.	Лист	№ докум.	Подпись	Дата

ЖСКФ.426411.001 РЭ

Лист

2

1. Введение

1.1 Настоящее руководство по эксплуатации (РЭ) является документом, удостоверяющим гарантированные предприятием-изготовителем основные параметры и технические характеристики повторителя-разветвителя сетевого (в дальнейшем - ПРСЭС).

1.2 РЭ позволяет ознакомиться с устройством и принципом работы ПРСЭС и устанавливает правила их эксплуатации, соблюдение которых обеспечивает поддержание их в постоянной готовности к работе.

1.3 Перед началом эксплуатации необходимо ознакомиться с настоящим руководством.

2. Назначение

ПРСЭС предназначены для применения во взрывоопасных зонах в качестве усилителя – формирователя импульсов, а также разветвителя при конструировании длинных и разветвленных линий связи по интерфейсу RS-485 в местах установки технологического оборудования насосных станций магистральных нефтепроводов, резервуарных парков, наливных эстакад (электрооборудование подгрупп ПА, ПВ, ПС температурных классов Т1 – Т4 по ГОСТ 30852.13) совместно с извещателями пожарными пламени ИПЭС (в том числе со встроенным модулем видеонаблюдения МВЭС), извещателями пожарными тепловыми адресными цифровыми ИП 101-1 «ИПЭС», производства АО «Электронстандарт-прибор», а также другими источниками информации, работающими на стандартный канал связи RS-485. ПРСЭС обеспечивает подключение шлейфа извещателей пламени ИПЭС с видеомодулем МВЭС к контроллеру пожарной сигнализации и видео-АРМ по интерфейсу RS-485 с протоколом Modbus RTU.

Область применения – взрывоопасные зоны помещений и наружных установок согласно ГОСТ 30852.9 и другим нормативным документам, регламентирующим применение электрооборудования во взрывоопасных зонах.

ПРСЭС предназначены для эксплуатации в неотапливаемых помещениях или под навесами в диапазоне температур от минус 60 до 85 °С при относительной влажности до 93 % при температуре 40 °С.

3. Основные технические данные и характеристики

3.1 Габаритные размеры ПРСЭС не более, мм: 190×130×90.

3.2 Масса ПРСЭС не более, кг: 2,15.

3.3 ПРСЭС образует линию связи между контроллером системы пожарной сигнализации (и видео АРМ, при наличии) и извещателями пожарными адресными (в комплекте с модулем видеонаблюдения МВЭС, при наличии) по четырехпроводной линии, два провода из которых обеспечивают питание устройства, два других образуют стандартный канал связи RS-485.

3.4 ПРСЭС обеспечивает реализацию функций (см. приложение Б):

- повторителя-усилителя информации в канале связи при включении по схеме, представленной на рис. Б.1;
- разветвителя-повторителя – при включении в соответствии с рис. Б.2;
- сопряжителя – при включении в соответствии с рис. Б.3.

3.5 В режиме разветвителя запрос от контроллера передаётся на две разных линии, ответ возвращается на контроллер.

В режиме сопряжителя ПРСЭС обеспечивает передачу сигналов по интерфейсу RS-485 устройств с разными скоростями обмена по одной линии. Опрос извещателей ИПЭС имеет приоритет перед опросом модуля МВЭС.

3.6 Параметры выходов ПРСЭС:

- длина линии связи сегмента до 1200 м;
- сопротивление линии связи до 0,6 Ом/м;
- максимальное число узлов в сегменте до 32.

Инь.№ подл.	Подп.и дата	Взам.инв.№	Инь.№ дубл.	Подпись и дата
-------------	-------------	------------	-------------	----------------

Изм.	Лист	№ докум.	Подпись	Дата	ЖСКФ.426411.001 РЭ	Лист
						3

3.7 Электропитание ПРСЭС осуществляется от источника постоянного тока напряжением от 8 до 32 В при амплитуде пульсаций не более 0,2 В.

3.8 Электрическая изоляция между закороченными выходными проводниками ПРСЭС и корпусом выдерживает в течение 1 мин синусоидальное переменное напряжение 0,5 кВ частотой 50 Гц при температуре окружающего воздуха $(25 \pm 10)^\circ\text{C}$ и относительной влажности 80 %.

3.9 Электрическое сопротивление изоляции ПРСЭС между закороченными выходными проводниками и корпусом не менее:

- 20 МОм при температуре $(25 \pm 5)^\circ\text{C}$ и относительной влажности до 80 %;
- 5 МОм при температуре верхнего предела эксплуатации 70°C ;
- 1 МОм при относительной влажности 95 % температуре 40°C .

3.10 ПРСЭС обеспечивают круглосуточную непрерывную работу.

3.11 ПРСЭС сохраняют работоспособность при воздействии повышенной температуры окружающей среды 85°C , соответствующей условиям эксплуатации.

3.12 ПРСЭС сохраняют работоспособность при воздействии пониженной температуры окружающей среды минус 60°C , соответствующей условиям эксплуатации.

3.13 ПРСЭС сохраняют работоспособность после воздействия повышенной температуры окружающей среды 50°C , соответствующей условиям транспортирования.

3.14 ПРСЭС сохраняют работоспособность после воздействия пониженной температуры окружающей среды минус 50°C , соответствующей условиям транспортирования.

3.15 ПРСЭС сохраняют работоспособность при воздействии конденсата влаги в результате понижения температуры при относительной влажности 95 %.

3.16 ПРСЭС сохраняют работоспособность при воздействии повышенной влажности воздуха 93 % при температуре 40°C .

3.17 ПРСЭС сохраняют работоспособность при воздействии синусоидальной вибрации в диапазоне частот от 10 до 150 Гц с амплитудой перемещения для частоты ниже частоты перехода 0,035 мм и амплитудой ускорения для частоты выше частоты перехода 0,5 г.

3.18 ПРСЭС сохраняют работоспособность после воздействия синусоидальной вибрации в диапазоне частот от 10 до 150 Гц с амплитудой перемещения для частоты ниже частоты перехода 0,075 мм и амплитудой ускорения для частоты выше частоты перехода 1 г.

3.19 ПРСЭС сохраняют работоспособность при воздействии одиночных ударных импульсов полусинусоидальной формы с пиковым ускорением 50 м/с^2 и длительностью ударного импульса 30 мс.

3.20 ПРСЭС функционируют с критерием качества А при воздействии наносекундных электрических импульсов, распространяющихся в цепи питания и в цепях вывода. Амплитуда импульса напряжения на ненагруженном выходе испытательного генератора не менее, кВ:

- для цепи питания – 4;
- для сигнальных цепей вывода – 2.

3.21 ПРСЭС функционируют с критерием качества А при воздействии на их корпус электростатических разрядов по ГОСТ 30804.4.2 с амплитудой не менее, кВ:

- контактных – 8;
- воздушных – 15.

3.22 ПРСЭС функционируют с критерием качества А при воздействии на них радиочастотных электромагнитных полей по НПБ 57-97 с параметрами среднеквадратического значения напряженности электромагнитного поля с амплитудной модуляцией глубиной 80 % частотой 1 кГц не менее, В/м:

- в диапазоне частот от 0,1 до 150 МГц – 10;
- в диапазоне частот от 150 до 500 МГц – 5.

3.23 ПРСЭС функционируют с критерием качества А при воздействии микросекундных импульсных помех большой энергии для степени жесткости 2 по НПБ 57-97.

3.24 Надежность

3.24.1 Средняя наработка ПРСЭС на отказ должна быть не менее 60 000 ч.

3.24.2 Средний срок службы ПРСЭС должен быть не менее 10 лет.

Инь.№ подл.	Подп. и дата	Взам.инв.№	Инь.№ дубл.	Подпись и дата
-------------	--------------	------------	-------------	----------------

Изм.	Лист	№ докум.	Подпись	Дата
------	------	----------	---------	------

4. Состав изделия и комплект поставки

В комплект поставки входят:

- а) ПРСЭС ЖСКФ.426411.001;
- б) паспорт ЖСКФ.426411.001 ПС;
- в) руководство по эксплуатации ЖСКФ.426411.001 РЭ – 1 экз. (поставляется на CD диске);
- г) комплект принадлежностей;
- д) сертификат, свидетельство и т.д.-1 экз. (поставляется на CD диске).

5. Устройство и работа ПРСЭС

5.1 Чертеж общего вида ПРСЭС представлен в приложении А.

ПРСЭС состоит из интерфейсной платы и взрывонепроницаемого корпуса с возможностью подключения до 6 кабельных вводов. В том случае, если кабельный ввод не используется, герметичность корпуса обеспечивается специальной заглушкой, устанавливаемой вместо кабельного ввода. Разделка кабельных оболочек выполняется в соответствии с установленными требованиями. Корпус крепится на устойчивую опору с помощью четырех болтов.

На плате ПРСЭС установлены три гальванически изолированных приемопередатчика интерфейса RS-485. В исходном состоянии приемопередатчики находятся в состоянии ожидания приема. После обнаружения сигнала одним из приемопередатчиков ПРСЭС автоматически записывает сообщение в оперативную память, анализирует состояние линии. При обнаружении сигнала от контроллера или видео-АРМ передатчик транслирует запрос соответствующему адресату. В случае если поступил запрос от контроллера системы пожарной сигнализации – запрос передается извещателям ИПЭС и ожидается ответ; если запрос поступил от видео-АРМ – ПРСЭС ждет освобождения линии и посылает запрос МВЭС.

В работе ПРСЭС используется автоматическое определение направления передаваемой в сети цифровой информации. С этой целью ПРСЭС после включения питания самостоятельно переходит в режим ожидания приема с обеих сторон обслуживаемой линии. После обнаружения запроса со стороны контроллера пожарной сигнализации к извещателю ИПЭС, ПРСЭС записывает запрос, транслирует его в сеть, ожидает ответ (или его отсутствие) и передает ответ контроллеру. В промежутках между запросами от основного контроллера, ПРСЭС посылает запросы МВЭС, считывает с него информацию и передает на видео-АРМ по каналу RS-485.

Скорости обмена установлены следующие:

Для контроллера системы пожарной сигнализации – 9 600 кбод.

Для видео-АРМ – 115 200 кбод.

МВЭС должен быть настроен на скорость 115 200 кбод (заводские установки);

ИПЭС должен быть настроен на скорость 9 600 кбод (заводские установки);

Другие скорости обмена ПРСЭС устанавливаются по дополнительному согласованию.

6. Указание мер промышленной безопасности

6.1 Безопасность конструкции соответствует ГОСТ 12.2.007.0. По способу защиты человека от поражения электрическим током ПРСЭС соответствует классу III.

6.2 ПРСЭС имеют взрывозащищенное исполнение с видом взрывозащиты "Взрывонепроницаемая оболочка" по ГОСТ 30852.1 и уровень взрывозащиты «взрывобезопасный» с маркировкой взрывозащиты 1ExdIICT4 по ГОСТ 30852.0.

Взрывозащищенность ПРСЭС достигнута за счет:

1) заключения токоведущих частей ПРСЭС во взрывонепроницаемую оболочку со щелевой взрывозащитой в местах сопряжения деталей и узлов взрывонепроницаемой оболочки, способную выдержать давление взрыва и исключить передачу взрыва в окружающую взрывоопасную среду. Сопряжения деталей на чертежах обозначены словом «Взрыв» с указанием допустимых параметров взрывозащиты: максимальной ширины и минимальной длины щелей, шероховатости поверхностей, образующих взрывонепроницаемые соединения, число полных неповре-

Инь.№ подл.	Подп. и дата	Взам.инв.№	Инь.№ дубл.	Подпись и дата	Изм.	Лист	№ докум.	Подпись	Дата	ЖСКФ.426411.001 РЭ	Лист
											5

жденных непрерывных ниток резьбы, осевой длины и шага резьбы для резьбовых взрывонепроницаемых соединений, согласно требованиям ГОСТ 30852.1;

- 2) ограничения температуры нагрева наружных частей преобразователей (не более 135°C);
 - 3) уплотнения кабеля в кабельном вводе специальным резиновым кольцом по ГОСТ 30852.1;
 - 4) предохранения от самоотвинчивания всех болтов, крепящих детали, обеспечивающих взрывозащиту ПРСЭС, а также токоведущих и заземляющих зажимов с помощью пружинных шайб или контргаек;
 - 5) высокой механической прочности ПРСЭС по ГОСТ 30852.0;
 - 6) наличия предупредительной надписи на крышке корпуса ПРСЭС
- «Открывать, отключив от сети!»;**
- 7) защиты консистентной смазкой всех поверхностей, обозначенных словом «Взрыв».

6.3 Корпус ПРСЭС имеет степень защиты IP66 по ГОСТ14254-80.

7. Подготовка ПРСЭС к работе

7.1 Для подготовки ПРСЭС к работе необходимо выполнить следующие операции:

- а) закрепить корпус ПРСЭС с помощью четырех болтов;
- б) пропустить кабель через кабельные вводы внутрь корпуса ПРСЭС;
- в) подсоединить кабель к клеммным колодкам в соответствии с принятой схемой подключения (приложение Б);
- г) подключить согласующий резистор (120 Ом) к контактам 6-5 клеммной колодки X1 при использовании ПРСЭС в качестве повторителя;
- д) закрыть корпус крышкой.

Включение ПРСЭС в качестве повторителя интерфейса RS-485.

В режиме повторителя интерфейса ПРСЭС дает возможность увеличить длину линии сверх установленного предела в 1200 м, позволяет подключать дополнительные единицы оборудования, повышает помехоустойчивость канала передачи данных.

Присутствие нескомпенсированной разности потенциалов величиной более ± 7 В между сигнальными «землями» ведущего и ведомого устройств недопустимо, т.к. ведет к нарушению в работе канала связи.

8. Порядок работы

ПРСЭС является автономным устройством, не требующим управления и настройки во время работы. Все сигнальные входы/выходы ПРСЭС имеют защиту от короткого замыкания и внешних перенапряжений. Допустимый диапазон изменения питающего напряжения находится в пределах от 8 до 32 В.

Предусмотрена защита от переплюсовки питания. Гальваническая изоляция приемопередатчиков выдерживает напряжение 1600 В в течение 1 мин.

Предусмотрена грозозащита. Защитный газоразрядник выдерживает импульсный ток 40 кА/20 мкс

9. Техническое обслуживание

При нарушении герметичности кабельных вводов или крышки корпуса, возможно проникновение влаги на интерфейсную плату и, как следствие, - окисление контактов клеммных колодок или печатных проводников.

Для устранения этой неисправности следует восстановить герметичность корпуса и зачистить нарушенные контакты.

10.Методика контроля и настройки

10.1 Общие положения

10.1.1 Все испытания проводят в нормальных условиях:

Инь.№ подл.	Подп.и дата	Взам.инв.№	Инь.№ дубл.	Подпись и дата

Изм.	Лист	№ докум.	Подпись	Дата

ЖСКФ.426411.001 РЭ

Лист

6

- температура окружающего воздуха – $(25 \pm 10) ^\circ\text{C}$;
- относительная влажность окружающего воздуха – от 45 до 75 %;
- атмосферное давление – от 86 до 106 кПа;
- скорость воздушного потока в процессе проведения испытаний должна быть не более 0,8 м/с.

10.1.2 Погрешность измерения параметров при проведении испытаний не должна превышать 5%, если иные требования не установлены в методах испытаний.

Погрешность измерения температуры в тепловой камере не должна превышать $\pm 3 ^\circ\text{C}$.

10.2 Операции контроля

При проведении контроля должны быть выполнены операции, указанные в таблице 1.

Таблица 1

№	Наименование операции	Номер пункта методики контроля	Обязательность проведения	
			при первичном контроле и после ремонта	в процессе эксплуатации
1	Проверка электрической прочности изоляции	10.3.1	+	–
2	Проверка электрического сопротивления изоляции	10.3.2	+	–
3	Проверка функций четырехпроводной линии связи и возможности реализации функций повторителя или разветвителя	10.3.3	+	+

10.3 Проведение контроля

10.3.1 Проверку электрической прочности изоляции ПРСЭС между закороченными проводниками технологического жгута №1, входящего в комплект инструмента и принадлежностей, и корпусом производят с помощью прибора для испытания электрической прочности УПУ-10 ОИ.2029-80 ТУ в следующей последовательности:

а) подключают УПУ-10 одним выводом к закороченным проводникам жгута №1, а вторым – к корпусу;

б) включают установку УПУ-10 и плавно в течение (5-10) с увеличивают испытательное напряжение от 0 до 0,5 кВ, контролируя его по вольтметру, выдерживают изоляцию под напряжением в течение 1 мин, затем плавно в течение (5-10) с снижают испытательное напряжение до нуля и выключают установку.

ПРСЭС считают выдержавшим испытание, если не произошло пробоя или поверхностного перекрытия.

10.3.2 Проверку величины сопротивления изоляции ПРСЭС между закороченными проводниками жгута №1 и корпусом проводят, используя мегаомметр Ф4101 25-04-2467-75 ТУ, в следующей последовательности: подключают один вывод мегаомметра к закороченным выходным проводникам жгута №1, а другой – к корпусу и измеряют сопротивление изоляции.

Измерение сопротивления изоляции при крайних значениях температуры и влажности производится одновременно с испытаниями по п.п.1.1.14.

Испытания считают удовлетворительными, если выполняются требования п.3.7.

10.3.3 Проверку функций четырехпроводной линии связи производят в следующей последовательности:

а) с помощью технологического жгута №1, входящего в комплект инструмента и принадлежностей, подключают разъем X1 ПРСЭС к источнику питания Б5-47 с выходным напряжением 24 В и к соответствующему порту персонального компьютера;

б) с помощью технологического жгута №2, входящего в комплект инструмента и принадлежностей, подключают к выходному разъему X2 извещатель пожарный адресный цифровой, например ИПЭС, ИП 101-1 ИПЦЭС или любой другой извещатель с цифровым выходом на стандартный канал связи RS-485;

в) Запустить на компьютере тестовую программу для проверки ИПЭС и программу пользо-

Име.№ подл. Подп.и дата Взам.инв.№ Инв.№ дубл. Подпись и дата

Изм.	Лист	№ докум.	Подпись	Дата
------	------	----------	---------	------

вателя видео-АРМ.

Результат испытаний считают удовлетворительным, если в программе для проверки ИПЭС высвечиваются данные об ИПЭС – адрес, признак исправности и состояние канала запыления, а в программе пользователя видео-АРМ отображается изображение, полученное с видео-камеры.

10.4 Оформление результатов контроля

10.4.1 Положительные результаты контроля оформляются свидетельством установленной формы или в разделе «Свидетельство о приемке» руководства по эксплуатации/паспорта.

10.4.2 ПРСЭС, удовлетворяющие требованиям настоящей методики контроля, признаются годными.

10.4.3 ПРСЭС, не удовлетворяющие требованиям настоящей методики контроля, к эксплуатации не допускаются и на них выдается «Извещение о непригодности».

11.Транспортирование и правила хранения

11.1 ПРСЭС, упакованные в соответствии с ТУ, могут транспортироваться на любое расстояние, любым видом транспорта. При транспортировании должна быть обеспечена защита транспортной тары с упакованными ПРСЭС от атмосферных осадков.

При транспортировании самолетом ПРСЭС должны быть размещены в отапливаемых герметизированных отсеках. Расстановка и крепление груза в транспортных средствах должны обеспечивать устойчивое положение груза при транспортировании. Смещение груза при транспортировании не допускается.

1.2 Железнодорожные вагоны, контейнеры, кузова автомобилей, используемых для перевозки ПРСЭС, не должны иметь следов перевозки цемента, угля, химикатов и т.д.

11.3 ПРСЭС, упакованные в соответствии с ТУ, в течение гарантийного срока хранения должны храниться согласно группе 3 по ГОСТ 15150. В помещениях для хранения не должно быть пыли, паров кислот и щелочей, агрессивных газов и других вредных примесей.

12.Маркирование и пломбирование

12.1 Маркировка ПРСЭС содержит:

- а) товарный знак предприятия-изготовителя;
- б) условное обозначение ПРСЭС;
- в) маркировку взрывозащиты 1ExdПСТ4;
- г) степень защиты корпуса IP66;
- д) заводской номер;
- е) дату изготовления.

12.2 Маркировка должна быть нанесена одним из способов: ударным, фотохимпечатью, фотохимтравлением, гравировкой или прессованием. Способ и качество маркировки должны обеспечивать сохранность ее в течение срока службы ПРСЭС.

12.3 Маркировка транспортной тары должна производиться по ГОСТ 14192 и чертежам предприятия-изготовителя. Маркировка должна наноситься несмываемой краской непосредственно на тару, окраской по трафарету или методом штемпелевания. На транспортной таре должны быть нанесены основные и дополнительные надписи по ГОСТ 14192 и манипуляционные знаки: «Верх», «Беречь от влаги», "Осторожно, хрупкое".

13.Свидетельство о приемке

13.1 ПРСЭС заводской № _____ соответствует техническим условиям ЖСКФ.426411.001 ТУ, прошел приработку в течение 72 ч и признан годным к эксплуатации.

Дата выпуска: " ____ " _____ г.

М.П.

Инь.№ подл.	Подп.и дата	Взам.инв.№	Инь.№ дубл.	Подпись и дата
-------------	-------------	------------	-------------	----------------

Изм.	Лист	№ докум.	Подпись	Дата	ЖСКФ.426411.001 РЭ	Лист
						8

Подпись представителя ОТК

(фамилия)

14. Сведения о консервации и упаковке

14.1 Свидетельство о консервации

ПРСЭС заводской № _____
подвергнут консервации в соответствии с требованиями инструкции по упаковке и консервации.

Дата консервации: " ____ " _____ г.

Срок консервации:

Консервацию произвел: (подпись)

Изделие после консервации принял: (подпись)

М.П.

14.2 Свидетельство об упаковке

ПРСЭС заводской № _____
упакован на предприятии-изготовителе согласно требованиям, предусмотренным инструкцией по упаковке и консервации.

Дата упаковки: " ____ " _____ г.

Упаковку произвел: (подпись)

Изделие после упаковки принял: (подпись)

М.П.

14.3 Сведения о консервации и расконсервации

Шифр, индекс или обозначен	Наименование прибора	Заводской номер	Дата консервации	Метод консервации	Дата расконсервации	Наименование или усл. обозн. предпр-я, произв-го консервацию	Дата, должность и подпись ответ-го лица

15. Гарантийные обязательства

15.1 Изготовитель АО «Электронстандарт - прибор», 192286, Санкт-Петербург, пр. Славы, д. 35, корп. 2 гарантирует соответствие ПРСЭС требованиям ТУ при соблюдении потребителем условий эксплуатации, транспортирования и хранения, установленных в настоящем РЭ.

15.2 Гарантийный срок эксплуатации ПРСЭС устанавливается 12 месяцев со дня продажи, но не более 18 месяцев с момента их изготовления.

Инь. № дубл.	Инь. № дубл.	Инь. № дубл.	Инь. № дубл.	Инь. № дубл.
Взам. инв. №	Взам. инв. №	Взам. инв. №	Взам. инв. №	Взам. инв. №
Подп. и дата	Подп. и дата	Подп. и дата	Подп. и дата	Подп. и дата
Инь. № подл.	Инь. № подл.	Инь. № подл.	Инь. № подл.	Инь. № подл.

Изм.	Лист	№ докум.	Подпись	Дата
------	------	----------	---------	------

ЖСКФ.426411.001 РЭ

Лист

9

15.3 Гарантийный срок хранения устанавливается 6 месяцев с момента изготовления ПРСЭС.

Почтовый адрес изготовителя –

АО «Электронстандарт - прибор», 188301, г. Гатчина, Ленинградской области, ул. 120-й Гатчинской дивизии.

Юридический адрес – 192286, г. Санкт-Петербург, пр. Славы д.35 корп. 2

Телефон +7-(812)- 3478834, +7-(81371)-91825

Факс +7-(81371)-21407, **e-mail:** info@esp.com.ru, **сайт:** www.electronstandart-pribor.com

15.4 Предприятие-изготовитель обязуется в течение гарантийного срока безвозмездно устранять выявленные дефекты или заменять вышедшие из строя ПРСЭС.

16.Сведения о рекламациях

16.1 Сведения о предъявленных рекламациях регистрируют в таблице.

Дата	Кол-во часов работы преобразователя с начала эксплуатации до возникнов. неисправ-ти	Краткое содержание неисправности	Дата направления рекламации	Меры, принятые к рекламации	Примечание

Инь.№ подл.	Подп.и дата	Взам.инв.№	Инь.№ дубл.	Подпись и дата

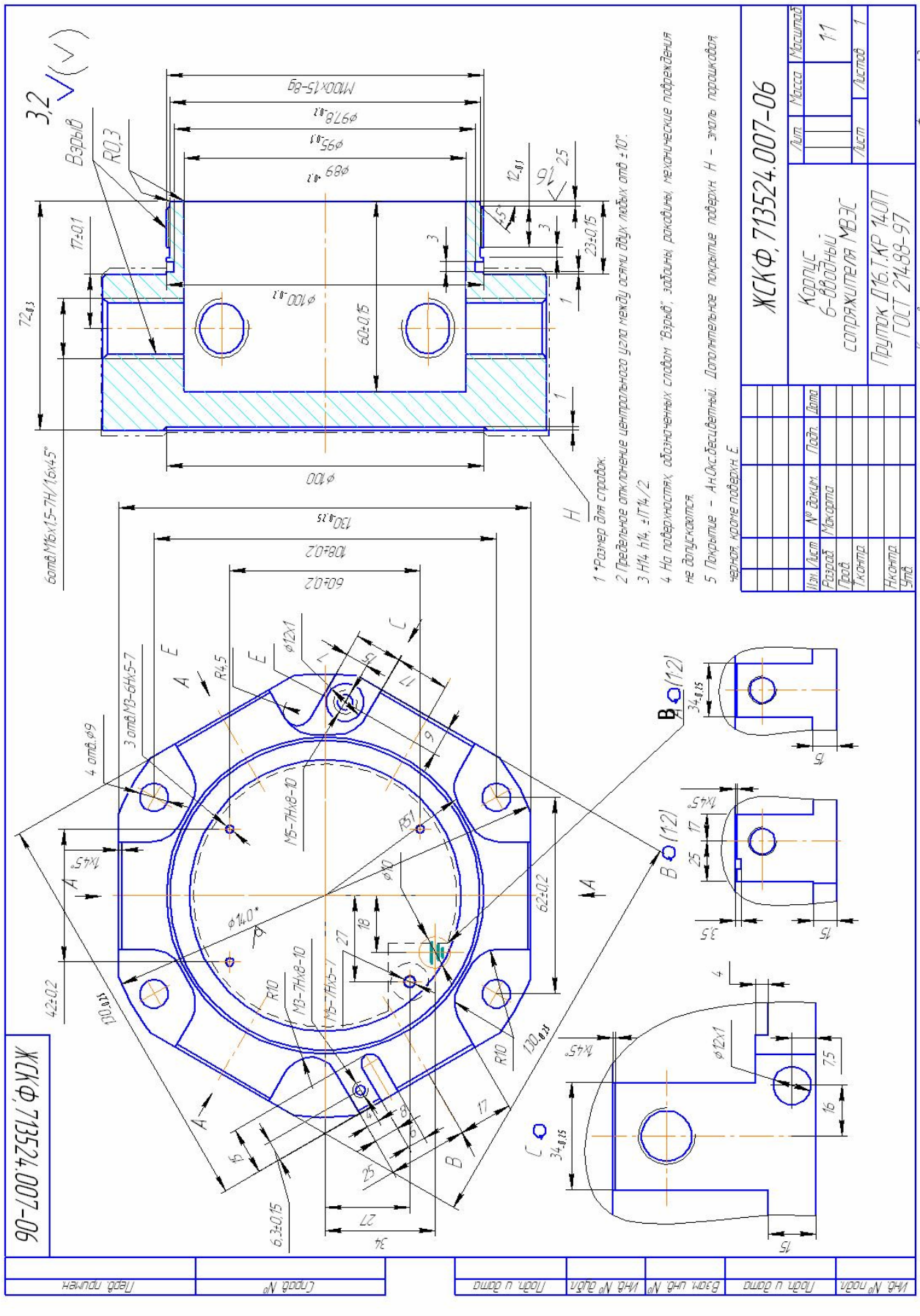
Изм.	Лист	№ докум.	Подпись	Дата

ЖСКФ.426411.001 РЭ

Лист

10

Приложение А
Чертеж общего вида ПРСЭС

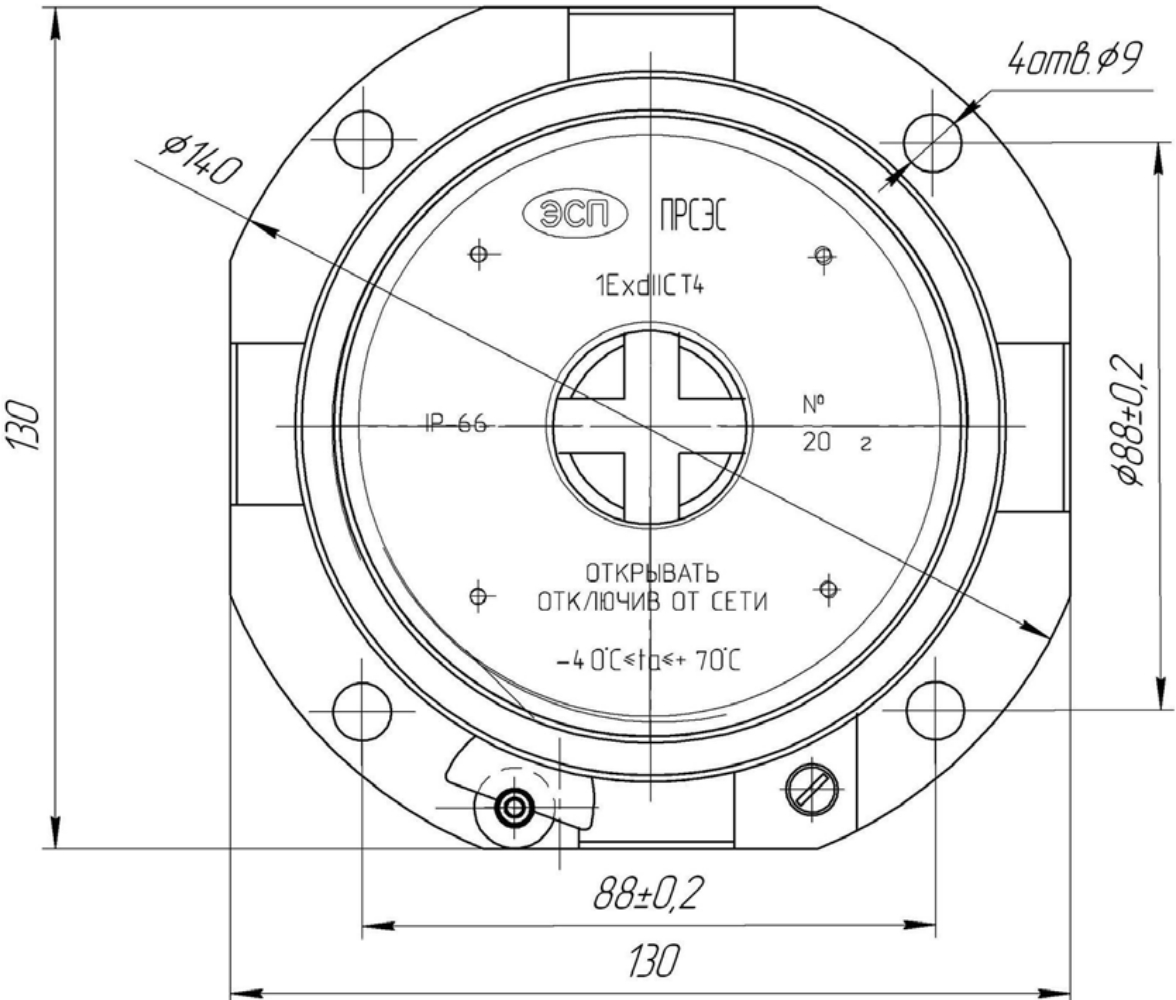
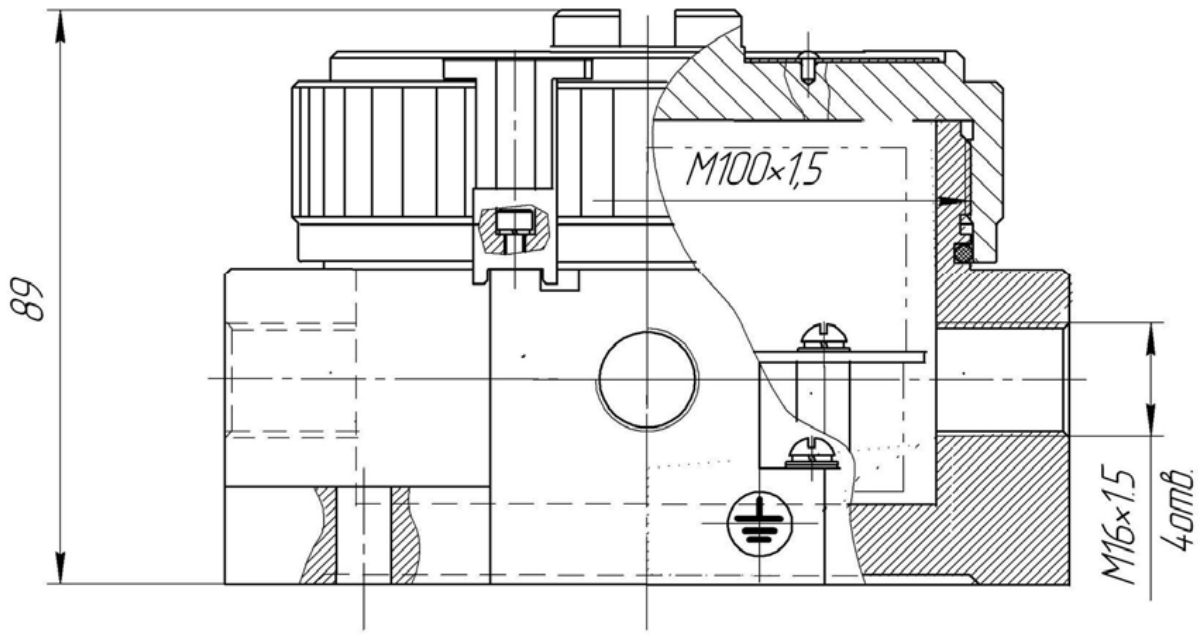


ЖСКФ, 713524.007-06		Лист	Масса	Масштаб
Корпус 6-выводный сопряжителя МВЭС		Лист		11
Продукт Д16.Т.КР 14.0П ГОСТ 21488-97		Лист		1

Ине.№ подл.	Подп.и дата	Взам.инв.№	Ине.№ дубл.	Подпись и дата

Изм.	Лист	№ докум.	Подпись	Дата

ЖСКФ.426411.001 РЭ



Общий вид ПРСЭС

Инв.№ подл.	Подп. и дата	Взам. инв. №	Инв. № дубл.	Подпись и дата

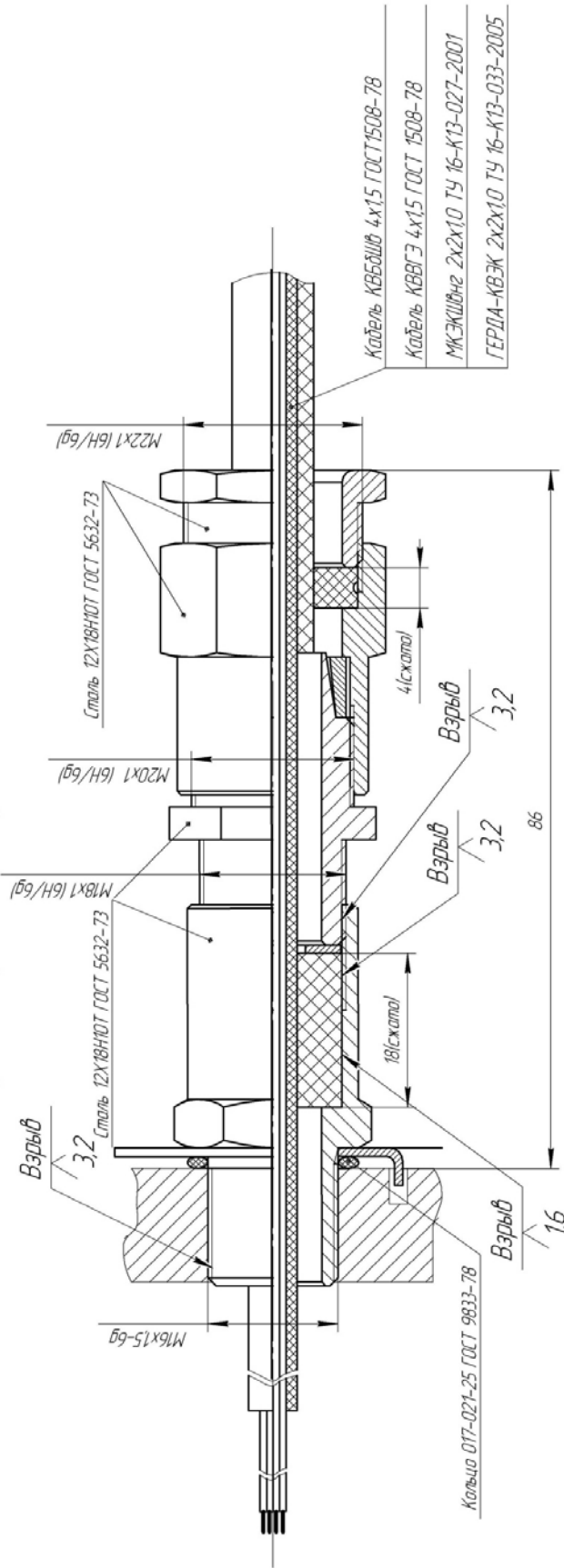
Изм.	Лист	№ докум.	Подпись	Дата

ЖСКФ.426411.001 РЭ

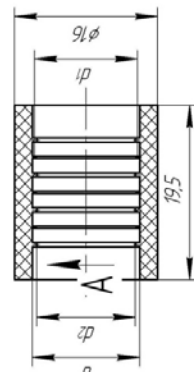
Ине.№ подл.	Подп.и дата	Взам.инв.№	Ине.№ дубл.	Подпись и дата

ЖСКФ.305311.101СБ

Чертеж средств взрывозащиты кабельного ввода



Кольцо уплотнительное внутреннее поз.2



Размеры, мм

Обозначение	d	d1	d2	Рис.
ЖСКФ.71114.1103	7,5	6,5	6	Рис. 6-7,5
-01	9	8	7,5	Рис. 7,5-9
-02	10,5	9,5	9	Рис. 9-10,5
-03	12	11	10,5	Рис. 10,5-12

1. Размеры для справок.
2. Испытать на герметичность и механическую прочность по ГОСТ Р 51330.1-99.
3. В резьбовых соединенных деталях, обозначенных словом "Взрыв", должно быть в зацеплении не менее 5 полных непрерывных неподрезанных ниток резьбы.
4. Поверхности, обозначенные словом "Взрыв", и уплотнительные кольца покрыты тонким слоем смазки ЦИАТИМ-221.

Изм./Лист	№ докум.	Подп.	Дата	ЖСКФ.305311.101СБ	Лист
					2

Копиробол АЗ

Рис. А.3 – Чертеж средств взрывозащиты устройства вводного

Изм.	Лист	№ докум.	Подпись	Дата

Приложение Б
Схемы включения ПРСЭС

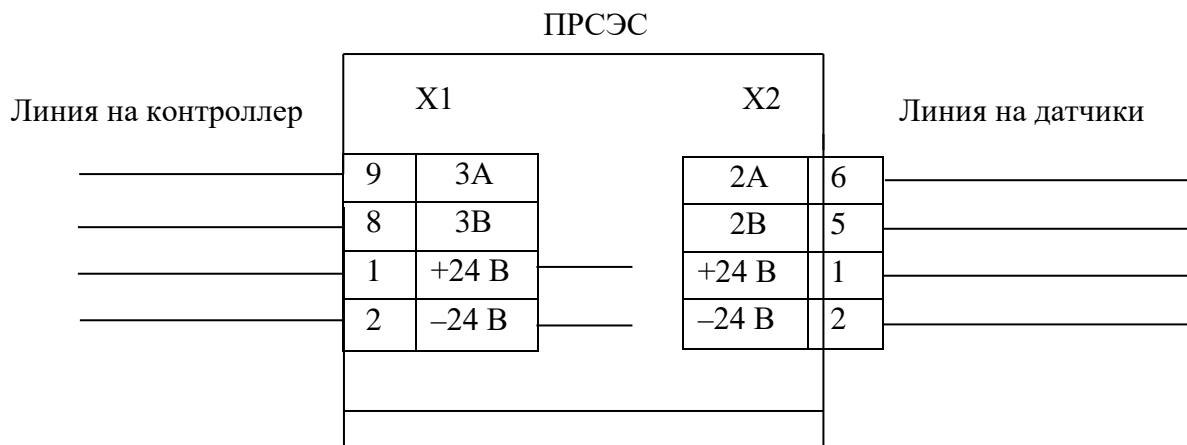


Рис. Б.1 – Схема включения ПРСЭС в режиме «Повторитель»

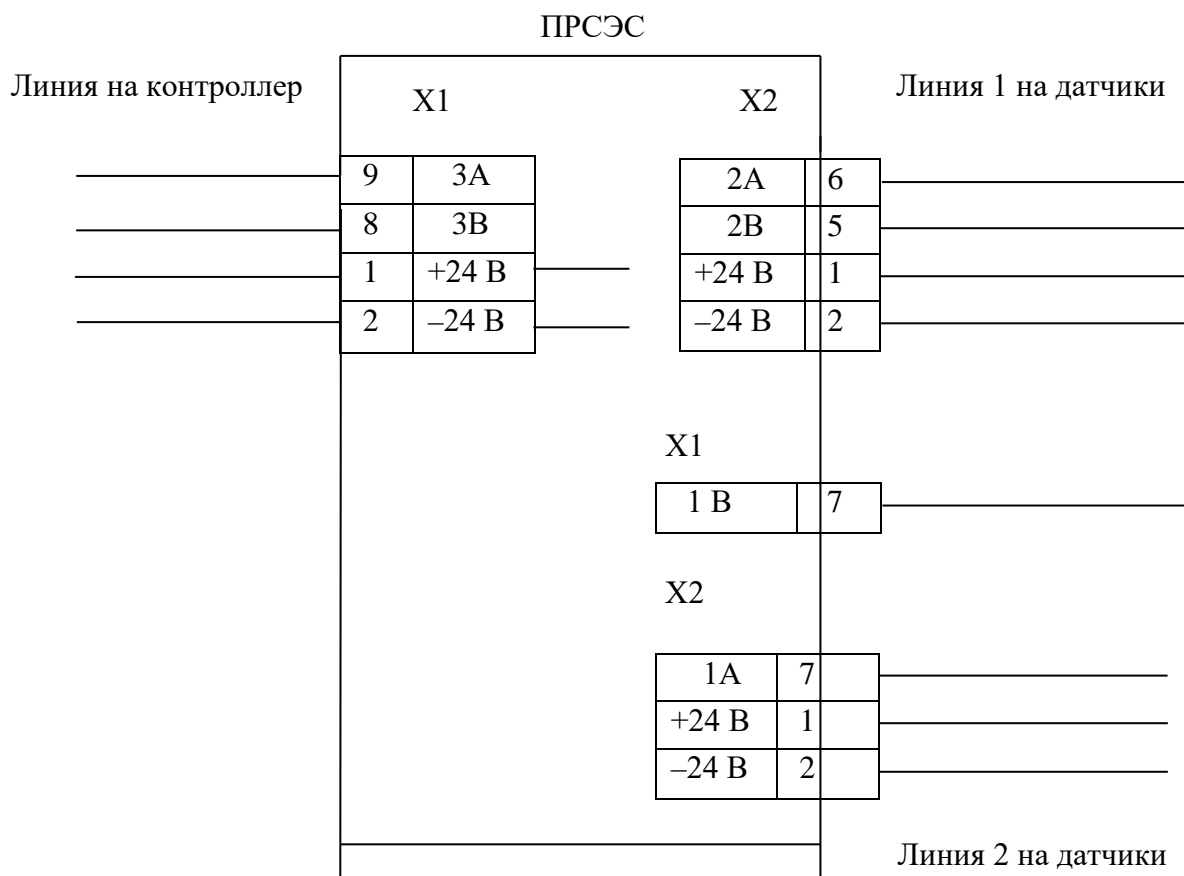


Рис. Б.2 – Схема включения ПРСЭС в режиме «Разветвитель»

Примечание: - заводская установка 9600 б.с.
- линии 2 и 1 между собой не общаются.

Инь.№ подл.	Подп.и дата	Взам.инв.№	Инь.№ дубл.	Подпись и дата

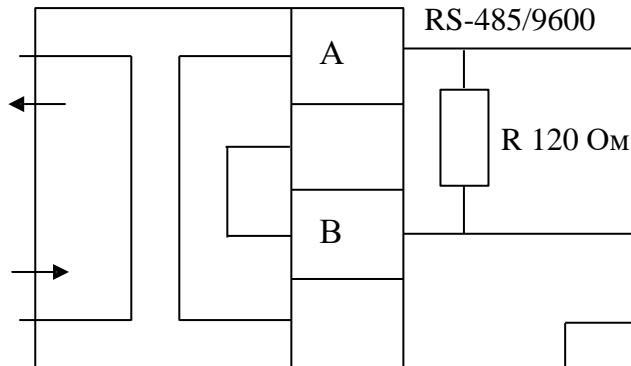
Изм.	Лист	№ докум.	Подпись	Дата

ЖСКФ.426411.001 РЭ

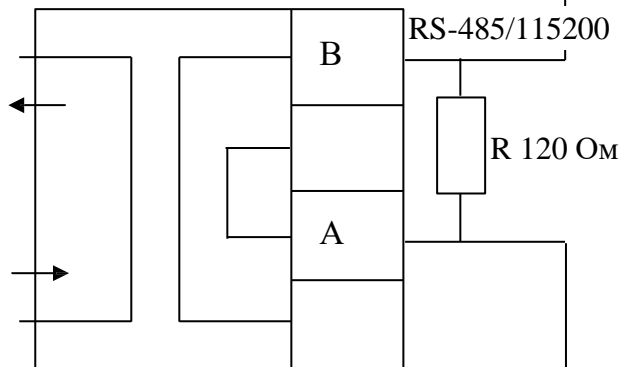
Приложение Б

ПРСЭС

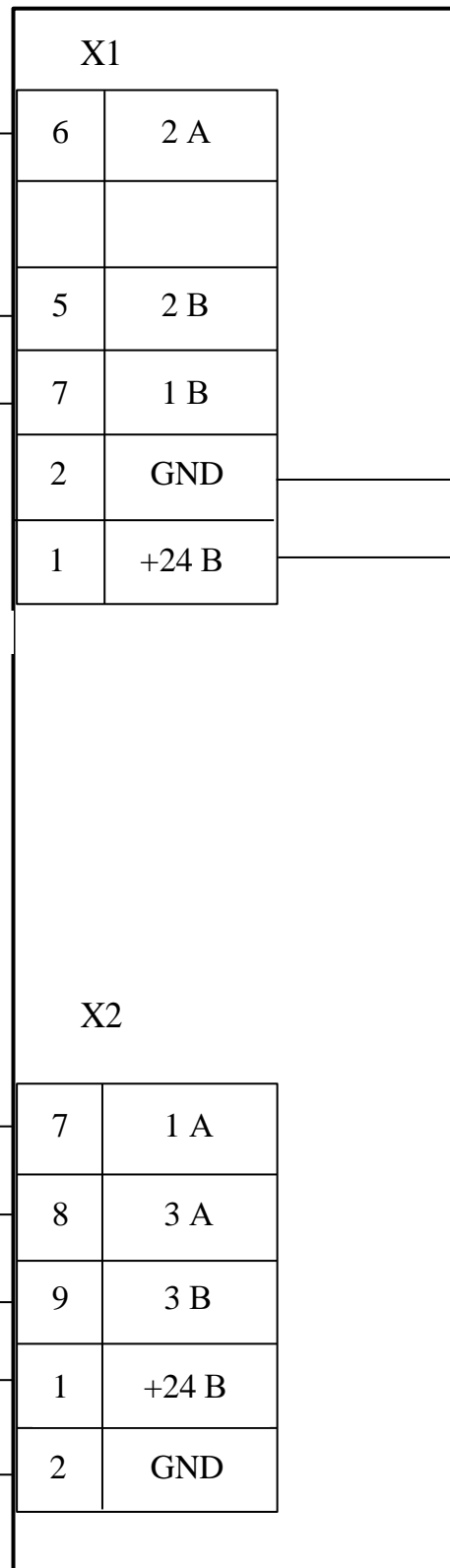
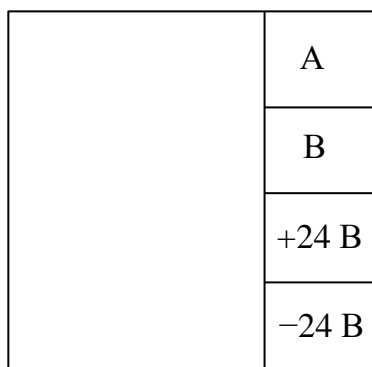
Пожарный контроллер ПК



видео-АРМ



ИПЭС R 120 Ом



-24 В
+24 В

Рис. Б.3 – Схема включения ПРСЭС в режиме «Сопряжитель»

Ине.№ подл.	Подп. и дата	Взам. инв. №	Ине. № дубл.	Подпись и дата

Изм.	Лист	№ докум.	Подпись	Дата

ЖСКФ.426411.001 РЭ

Приложение В

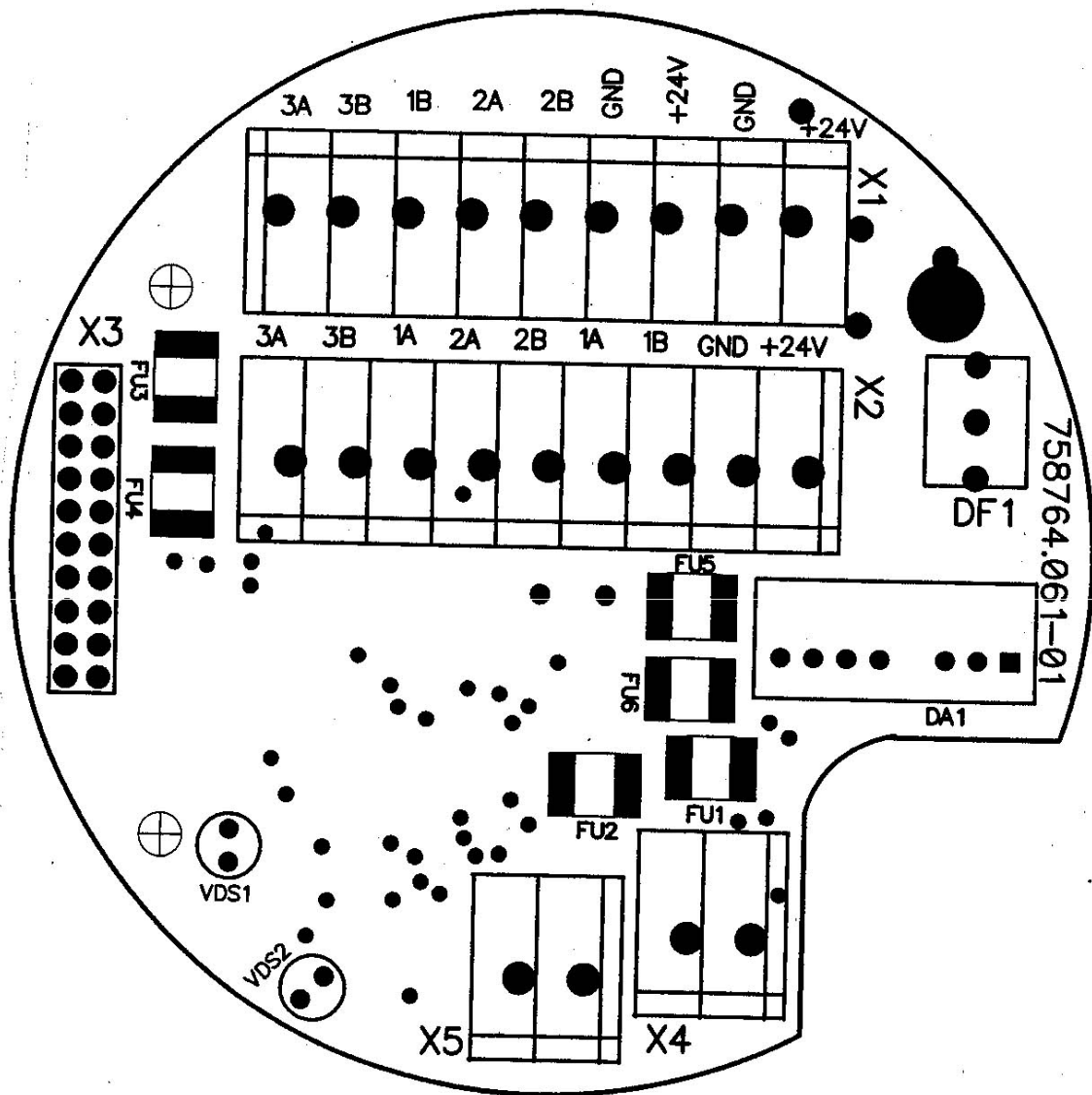


Рис. В – Вид платы ППСЭС со стороны подключения

Ине.№ подл.	Подп. и дата	Взам. инв. №	Ине. № дубл.	Подпись и дата

Изм.	Лист	№ докум.	Подпись	Дата

ЖСКФ.426411.001 РЭ

Лист регистрации изменений

Изм.	Номера листов (страниц)				Всего листов (страниц)	№ докум.	Вход. № сопроводит. докум. и дата	Подпись	Дата
	измененных	замененных	новых	аннулированных					
1	-	3 – 6	-	-	17	14.29			16.07.14

Ине.№ подл.	Подп. и дата	Взам. инв. №	Ине. № дубл.	Подпись и дата

Изм.	Лист	№ докум.	Подпись	Дата

ЖСКФ.426411.001 РЭ

Лист

17