



**КОМПЛЕКТ ГАЗОАНАЛИТИЧЕСКИЙ
С УСТРОЙСТВОМ ОТБОРА ГАЗОВОЙ ПРОБЫ
«КГЭСЦ-УОГПЭС»**

Руководство по эксплуатации
ЖСКФ.411711.005 РЭ

Инд. № подл.	Подпись и дата	Взамен инв.№	Инд. № дубл.	Подпись и дата

Оглавление

Введение	3
1. Условия эксплуатации.....	3
2. Состав изделия	5
3. Основные технические данные и характеристики комплектующих элементов:	7
4. Устройство и работа КГЭСП-УОГПЭС	8
Основные функции КГЭСП-УОГПЭС.....	9
5. Алгоритм работы КГЭСП-УОГПЭС	10
6. Подготовка к работе	12
7. Требования к кабелям электропроводки	13
8. Монтаж.....	14
8.1 Размещение зонда отбора газовой пробы в шахте.	14
9. Подключение изделия.....	17
10. Проверка работоспособности КГЭСП	18
11. Работа с оборудованием по интерфейсу RS-485.....	21
11.1 Настройка чувствительности измерительных преобразователей	23
12. Комплект поставки КГЭСП:	26
13. Техническое обслуживание.....	27
14. Возможные неисправности и способы их устранения	27
15. Свидетельство о приемке.....	29
16. Свидетельство об упаковке	30
17. Правила хранения и транспортирования.....	31
18. Гарантийные обязательства.....	31
Приложение А. Поверочные газовые смеси	32
Приложение Б чертеж средств взрывозащиты кабельного ввода CG201	34
Приложение Б.1 Инструкция по монтажу и подключению кабельного ввода CG201.....	35
Приложение В. Пример подключения проводов к коробке клемной соединительной КВЭС	36
Приложение В. Схема подключения КГЭСП в шлейф сигнализации по RS-485	37
Приложение Г. Схема электрическая общая.....	38
Приложение Д. Пневматическая схема шкафа пробоотбора	39
Приложение Е. Сборочный чертеж шкафа пробоотбора.....	40
Приложение Ж. Габаритный чертеж шкафа управления. Расположение элементов шкафа управления.	41
Габаритный чертеж шкафа управления.....	41
Приложение З. Зонд отбора газовой пробы. Сборочный чертеж.....	43
Лист регистрации изменений	44

Изн. № подл.	Подпись и дата	Взамен инв. №	Изн. № дубл.	Подпись и дата

Изн.	Лист	№ документа	Подпись	Дата	ЖСКФ.411711.005 РЭ	Лист
						2

Введение

Настоящее руководство по эксплуатации распространяется на Комплект газоаналитический с устройством отбора газовой пробы «КГЭС-УОГПЭС» (в дальнейшем – КГЭС). Основным предназначением данной системы является контроль состава выхлопных газов и валовых выбросов загрязняющих веществ газоперекачивающих и газоперерабатывающих предприятий.

Основными достоинствами КГЭС-УОГПЭС являются эффективность оперативного контроля состава выхлопных газов путем автоматического, непрерывного отбора газовой пробы и ее доставки в пробоотборный шкаф.

При анализе состава газовой среды учитываются такие факторы как: повышенная влажность, высокая запыленность потока (содержание различных нейтральных и химически активных, а также абразивных веществ, широкий диапазон температур газового потока, высокая скорость газового потока (десятки м/с).

Стационарное расположение пробоотборников в труднодоступных местах, а также автоматический режим работы позволяет облегчить работу персоналу предприятий и свести к минимуму ошибки в результатах газового анализа.

Область применения КГЭС – экологический мониторинг газоперекачивающих агрегатов (ГПА).

1. Условия эксплуатации

КГЭС предназначены для эксплуатации в помещениях или под навесами при температуре от -60°C до $+60^{\circ}\text{C}$ и относительной влажности воздуха до 95 % при температуре $+35^{\circ}\text{C}$. В случае понижения температуры окружающей среды ниже оптимальной активируется встроенный обогрев элементов изделия, предотвращающий образование конденсата/наледи.

Климатическое исполнение КГЭС по ГОСТ 15150-69 соответствует классу УХЛ 1. По устойчивости к воздействию атмосферного давления изделие выдерживает воздействие атмосферного давления в диапазоне (84,0 – 106,7) кПа при условии размещения на высоте до 1000 м над уровнем моря (группа Р1 по ГОСТ Р 52931-2008). По защищенности от влияния пыли и воды конструкция КГЭС соответствует степени защиты не ниже IP 54 по ГОСТ 14254-96.

В качестве первичных измерительных преобразователей, используемых для анализа содержания того или иного газового компонента в контролируемой пробе, в состав КГЭС могут входить газоанализаторы ССС-903МЕ, ССС-903МТ.

КГЭС-УОГПЭС обеспечивает непрерывное измерение, регистрацию и обработку значений концентраций оксида углерода (СО), оксида азота (NO), диоксида углерода (CO₂), в выхлопных газах ГПА.

Диапазоны измерений и пределы допускаемой основной погрешности измерительных каналов КГЭС соответствуют значениям, указанным в таблицах 1.

Таблица 1

Тип ПИП	Определяемый компонент	Диапазон измерений определяемого компонента		Пределы допускаемой основной погрешности	
		объемной доли	массовой концентрации, мг/м ³	абсолютной	относительной
ПГЭ-903У-оксид углерода	СО	(0 ÷ 17) млн ⁻¹ (17 ÷ 103) млн ⁻¹	0 ÷ 20 20 ÷ 120	± 5 мг/м ³ -	- ± 25 %
ПГЭ-903У-оксид азота	NO	(0 ÷ 1) млн ⁻¹ (1 ÷ 100) млн ⁻¹	0 ÷ 2 2 ÷ 125	± 0,5 мг/м ³ -	- ± 25 %
ПГЭ-903У-диоксид азота	NO ₂	(0 ÷ 1) млн ⁻¹ (1 ÷ 10,5) млн ⁻¹	0 ÷ 2 2 ÷ 20	± 0,5 мг/м ³ -	- ± 25 %
	NO _x		0-7 7-140	± 1,75 мг/м ³	± 25%

ЖСКФ.411711.005 РЭ

Лист

3

Изм. Лист № документа Подпись Дата

Примечание:

КГЭСП не предназначен для контроля содержания в анализируемой газовой смеси (пробе) высокой концентрации агрессивных сред/веществ, обладающих ярко выраженным коррозионным воздействием на металлические узлы и агрегаты изделия.

Время восстановления работоспособности системы не более двух часов при наличии ЗИП.

Длительность работы КГЭСП-УОГПЭС только от ИБП составляет не менее 30 мин.

Изн. № подл.	Подпись и дата	Взамен инв. №	Изн. № дубл.	Подпись и дата

Изм.	Лист	№ документа	Подпись	Дата

ЖСКФ.411711.005 РЭ

Лист

4

2. Состав изделия

КГЭСП выпускается в составе:

1. Зонд отбора газовой пробы.
Устройство, позволяющее производить забор газовой пробы на некотором расстоянии. Сборочный чертеж зонда отбора газовой пробы приведен в Приложении 3.

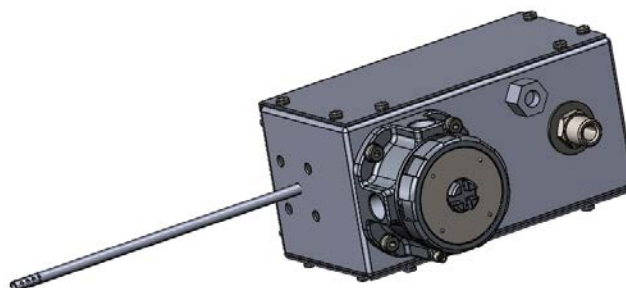


Рисунок 1. Зонд отбора газовой пробы

2. Линия доставки газовой пробы.

Напряжение питания	220 ± 10%
Потребляемая мощность	40 Вт/м (60 Вт/м на заказ)
Количество технологических трубок	до 3
Наружный диаметр ПНД / Металлорукав в ПВХ оболочке	40/44
Температура эксплуатации	- 40С°
Максимальная температура нагревателя	+ 65 С° (+120 С° на заказ)
Наружная оболочка	Гофрированная труба ПНД или металлорукав в ПВХ оболочке.

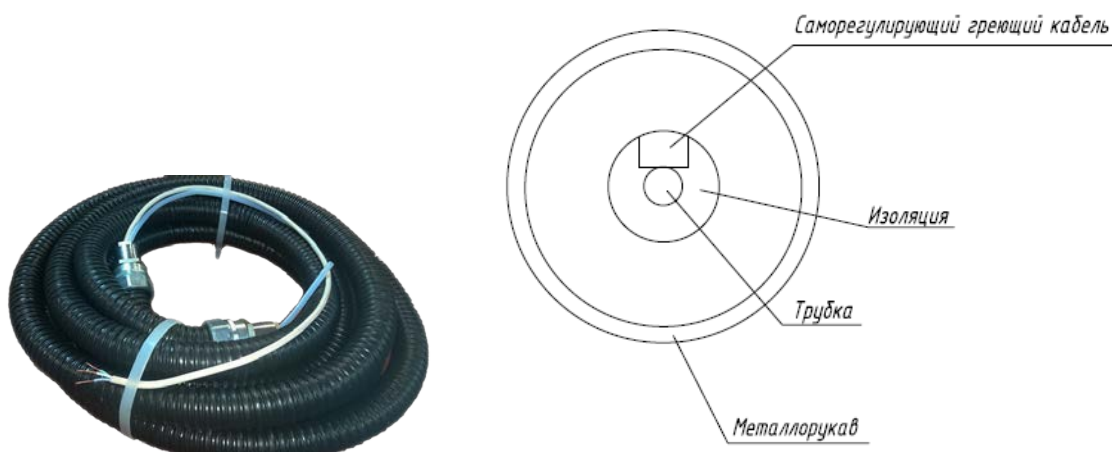


Рисунок 2. Линия доставки газовой пробы (общий вид и в разрезе).

Изн. № подл.	Подпись и дата	Взамен изн. №	Изн. № дубл.	Подпись и дата
--------------	----------------	---------------	--------------	----------------

Изм.	Лист	№ документа	Подпись	Дата
------	------	-------------	---------	------

ЖСКФ.411711.005 РЭ

Лист

5

3. Шкафа пробоотбора навесного исполнения.

Шкаф пробоотбора и пробоподготовки предназначен для очистки газовой пробы от пыли, удаления конденсата, измерения концентрации газового компонента и передачи информации на вторичные устройства о превышении концентрации. Чертеж шкафа пробоотбора и состав шкафа определены в Приложении Е.

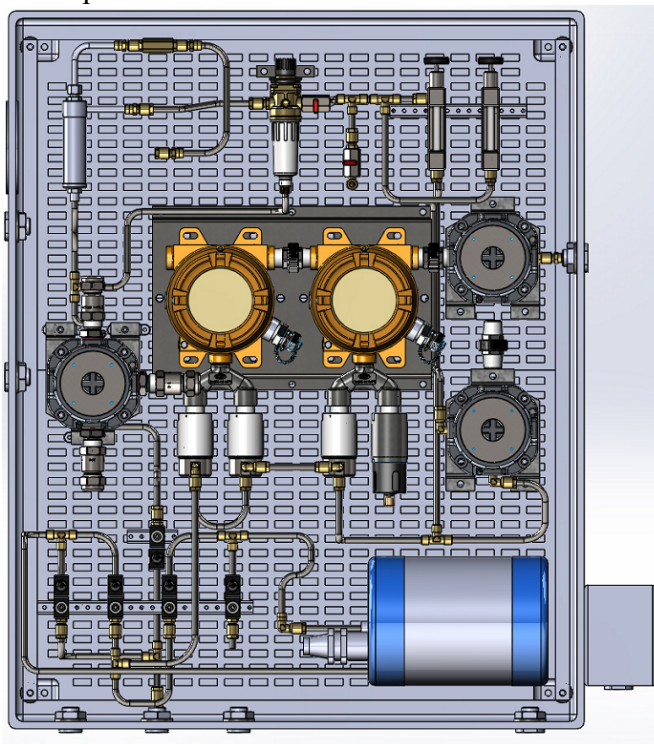


Рисунок 3. Шкаф пробоотборный

4. Шкаф управления.

Габаритный чертеж и расположение элементов шкафа управления приведены в Приложении Ж



Рисунок 4. Шкаф управления.

Изн. № подл.	Подпись и дата
Взамен инв. №	Изн. № дубл.
Изн. № подл.	Подпись и дата

Изм.	Лист	№ документа	Подпись	Дата
------	------	-------------	---------	------

3. Основные технические данные и характеристики комплектующих элементов:

Спецификация

Напряжение питания	24 В в диапазоне от 18 до 32 В и 220 ⁺²² ₋₃₃ В (50±1) Гц при наличии обогрева
Потребляемая мощность	14 Вт по линии 24 В и 450 Вт по линии 220 В при наличии обогрева
Выходные сигналы	- цифровой RS-485 (Modbus RTU); - релейный: «тревога», «неисправность», «отсутствие потока»
Индикация	светодиодная индикация режимов функционирования модулей, отображение параметров функционирования и настройки (многофункциональный графич. дисплей)
Климатические параметры окружающей среды при эксплуатации	При наличии обогрева от – 60 до + 60°С и от 0 до +60°С без него, в условиях наличия влажности ≤ 100 % (без конденсации)
Время установления показаний (без учета длины газопровода)	T ₉₀ ≤ от 35 до 95 сек (в зависимости от исполнения)
Метрологическая аттестация преобразователей	есть (первичная поверка при поставке)
Калибровка	в зависимости от типа преобразователя
Измеряемый диапазон (показаний)	0 ÷ 100 % НКПР для горючих газов, паров углеводородов и нефтепродуктов. В зависимости от типа преобразователя для токсичных газов и паров вредных веществ, летучих органич. соединений
Погрешность измерений	в соответствии с таблицей 1
Кабельный ввод CG201	3/4" NPT
Подключение для подачи и отвода газовой смеси	G1/4" с фитингом для медной трубки ø8мм
Давление отбираемой пробы на входе в пробоотборник	От -0,15 бар до 0,15 бар
Давление на выходе пробоотборника	От -0,15 бар до 0,15 бар (при этом разность входного и выходного давления не более 0,2 бар)
Температура отбираемой газовой пробы на входе	Температура +427°С
Степень защиты	Шкаф-IP 54 Бокс-IP 54
Количество и материал исполнения комплектующих изделий	комплектация по заявке потребителя: - нержавеющая сталь SS 316 - алюминиевые сплавы
Габаритные размеры шкафа/бокса	800 × 1000 × 340 мм/150×300×145 мм
Вес	не более 50 кг
Гарантия	18 мес.

Изн. № подл.	Подпись и дата
Изн. № дубл.	Подпись и дата
Взамен изн. №	Подпись и дата
Изн. № подл.	Подпись и дата
Изн. № подл.	Подпись и дата

Изн. № подл.	Изн. № дубл.	Взамен изн. №	Изн. № подл.	Изн. № подл.
Изм.	Лист	№ документа	Подпись	Дата

ЖСКФ.411711.005 РЭ

Лист

7

4. Устройство и работа КГЭСП-УОГПЭС

Измерение концентрации анализируемого газового потока происходит за счет естественной (пассивного типа) или принудительной (активного типа) подачи воздушно-газовой смеси из контролируемой зоны в измерительную камеру первичного преобразователя.

Зонд отбора газовой пробы устанавливается на стенке выхлопной шахты ГПА и соединяется со шкафом пробоотбора линией доставкой пробы. Питание зонда осуществляется от шкафа пробоотбора. Установка зонда на выхлопной шахте ГПА производится с помощью узла врезки. Зонд предназначен для непрерывного отбора, предварительной фильтрации и поддержания температуры пробы газа в объеме зонда около +80 °С для исключения образования конденсата в фильтрующем элементе первичного фильтра и для доставки пробы в шкаф пробоотбора.

После прохождения предварительной очистки воздушно-газовая смесь попадает по линии доставки газовой пробы в шкаф пробоотбора, для проведения анализа. Повышенная температура линии, поддерживается саморегулирующимся по температуре нагревным кабелем, что позволяет предотвратить конденсацию и ее негативные последствия. Линия доставки пробы представляет собой газовую трубку, также обогреваемую саморегулирующимся нагревательным кабелем, высококачественная изоляция которого обеспечивает точный контроль температуры с минимальными потерями тепла. Внешняя защита реализуется при помощи гибкого армированного рукава.

Для предотвращения замерзания конденсата нагревательный кабель поддерживает температуры линии в диапазоне +25...65 °С (до 120 °С на заказ). Внутри линии установлен датчик, контролирующий температуру.

Воздушно-газовая проба попадает в пробоотборник, представляющий из себя всепогодный шкаф, с установленным в нём оборудованием для проведения анализа пробы (шкаф пробоотбора).

Через входной штуцер воздушно-газовая проба попадает на змеевик охлаждения газовой пробы и далее, проходя через конденсатоотводчик, на противопылевой гидрофобный фильтр-ограничитель (с камерой сбора конденсата). Отбор и транспортирование пробы обеспечивает побудитель расхода ПР-7КВ. Далее, пройдя фильтрацию тонкой очистки, газовая смесь через ротаметр поступает на вход Блока контроля потока, где контролируется наличие потока через оборудование в целом (с помощью датчика потока). Затем, поэтапно, проба проходит газоанализаторы, где измеряются концентрации того или иного газового компонента, далее газовый поток поступает на выходной штуцер КГЭСП, после чего проба сбрасывается наружу шкафа.

Сброса конденсации в газовом тракте и продувка сенсоров осуществляется с помощью электромагнитных клапанов. Если газоанализатор выявляет присутствие метана в щите пробоотбора, то поступает команда контроллера на отключение электромагнитных клапанов. На индикации щита светится обозначение загазованности. И пробоотборник продолжает работать в режиме контроля газовой пробы.

Результаты измерения газовой концентрации передаются через интерфейс RS-485 на трансмиттер УПЭС-903МЕ, который позволяет в реальном времени отображать данные газового анализа на многофункциональном графическом дисплее, обрабатывать сигналы превышения установленных порогов загазованности (сигналы тревоги) или внутренней неисправности измерительного блока. В трансмиттере УПЭС-903МЕ предусмотрена настройка параметров функционирования измерительных преобразователей, а также передача данных о работоспособности каждого измерительного канала (по стандартным выходным сигналам цифровой RS-485, HART-интерфейс) на внешнее контрольное оборудование.

Концентрация газа в пробе и общие параметры функционирования измерительных каналов КГЭСП передаются на шкаф управления (через интерфейс RS-485) в реальном времени, а также доступны для считывания непосредственно в полевых условиях эксплуатации (с помощью HART-коммуникатора).

Изн. № подл.	Подпись и дата	Взамен изв. №	Изн. № дубл.	Подпись и дата

Изм.	Лист	№ документа	Подпись	Дата	ЖСКФ.411711.005 РЭ	Лист
						8

С помощью Шкафа управления обеспечивается полная работоспособность комплекса: управление обогревами шкафа отбора, пробоотборного зонда и линии доставки пробы, обработка поступающей информации и передача ее на внешние устройства, контроль загазованности в шкафу пробоотбора, диагностика неисправностей и их отображение с помощью звукового сигнала и световой индикации на панели шкафа.

Основные функции КГЭСП-УОГПЭС

1. принудительный отбор и доставка пробы для анализа;
2. обогрев/охлаждение пробы (если требуется для применяемого газоанализатора)
3. автоматический слив конденсата;
4. измерение NO, CO и расчет NOx;
5. передача по унифицированному токовому выходу 4...20мА текущих значений NO, CO и расчетного NOx;
6. предоставление данных мониторинга выхлопных газов ГПА внешним информационным системам

Изм.	Лист	№ документа	Подпись	Дата		Лист
Изм.	Лист	№ документа	Подпись	Дата	ЖСКФ.411711.005 РЭ	9
Изм.	Лист	№ документа	Подпись	Дата		
Изм.	Лист	№ документа	Подпись	Дата		
Изм.	Лист	№ документа	Подпись	Дата		

5. Алгоритм работы КГЭСП-УОГПЭС

5.1 . Алгоритм управления обогревами шкафа отбора, пробоотборного зонда и линии доставки пробы

При включении шкафа управления (подачи питания), программируемый логический контроллер (ПЛК) обеспечивает:

- Включение обогрева пробоотборного зонда;
- Включение обогрева линии доставки пробы с задержкой 1мин;
- Включение обогрева шкафа отбора пробы с задержкой 2мин.

Через 1 час после включения обогрева шкафа отбора пробы, ПЛК выдает команду на выключение всех трех составляющих системы обогрева и в течение 10 минут проверяет целостность их линий управления.

Если неисправностей не выявлено, то ПЛК работает по заданному алгоритму. В противном случае ПЛК выдает соответствующий сигнал о неисправности и останавливает выполнение алгоритма мониторинга выхлопных газов, до момента устранения причины её вызвавшей.

При выключенном автомате QF2 в шкафу управления, ПЛК выдает сигнал неисправность всех трех линий обогрева, при этом останавливает выполнение алгоритма мониторинга выхлопных газов. При включение автомата QF2 алгоритм возобновляется с п.5.2.1.

5.2 Алгоритм мониторинга выхлопных газов

Через 10 минут после включения обогрева шкафа, ПЛК выполняет следующий алгоритм мониторинга выхлопных газов:

- Выдает команду на включение побудителя расхода;

Побудитель расхода работает в режиме отбора пробы в течение 10 минут.

- По истечению заданного времени, ПЛК передает дискретно по унифицированному токовому выходу 4...20мА текущие измеренные значения NO, CO и расчетного NOx;

- Выдает команду на переключение клапанов сброса пробы наружу (режим продувки устройства отбора выхлопных газов);

В течение 5 секунд побудитель расхода нагнетает давление в устройстве отбора.

- Выдает команду на открытие клапана слива конденсата;

Устройство отбора выхлопных газов работает в режиме продувки в течение 10 минут.

- Выдает команды на выключение побудителя расхода, закрытие клапана слива конденсата и перевод клапанов сброса в начальное положение (забор пробы).

Изн. № подл.	Подпись и дата	Взамен изн. №	Изн. № дубл.	Подпись и дата
--------------	----------------	---------------	--------------	----------------

Изм.	Лист	№ документа	Подпись	Дата
------	------	-------------	---------	------

Заданный алгоритм повторяется с периодичностью 10 минут, для продления работоспособности оборудования .

5.3 Алгоритм контроля загазованности в шкафу отбора выхлопных газов

В шкафу отбора газовой пробы предусмотрена защита от возникновения взрывной концентрации, с помощью установленного датчика контроля загазованности.

При превышении порога загазованности, ПЛК останавливает выполнение алгоритма мониторинга газов:

- Снятие сигналов управления побудителем расхода, клапаном слива конденсата и клапанами сброса пробы;
- Выдает команду на включение звуковой сигнализации с периодичностью 2\2с и световой индикации «Загазованность» на панели шкафа управления;
- Выдает сигнал «Загазованность» в систему автоматического управления агрегата в виде «сухого контакта».

После пропадания загазованности в шкафу отбора газовой пробы, ПЛК начинает выполнение алгоритма мониторинга выхлопных газов в соответствии с п.5.2.2.

5.4 Алгоритм работы КГЭСП-УОГПЭС в аварийном режиме

ПЛК контролирует работу оборудования КГЭСП-УОГПЭС и выявляет следующие неисправности, обеспечивая их отображение с помощью звукового сигнала с периодичностью 1\1с и соответствующей световой индикации на панели шкафа управления, выдачу сигнала «неисправность КГЭСП-УОГПЭС» в систему автоматического управления агрегата в виде «сухого контакта»:

Неисправность ГА 1 (индикатор горит красным – авария газоанализатора; моргает красным – нарушена связь с газоанализатором по протоколу Modbus RTU).

- Неисправность ГА 2 (индикатор горит красным – авария газоанализатора; моргает красным – нарушена связь с газоанализатором по протоколу Modbus RTU).

- Неисправность БКП (индикатор горит красным – нет потока отбираемой пробы при работающем побудителе расхода в режиме отбора пробы; моргает красным – нарушена связь с блоком контроля потока по протоколу Modbus RTU).

- Обогрев зонда пробоотбора (индикатор горит красным – неисправность в линии включения обогрева).

- Обогрев линии доставки пробы (индикатор горит красным – неисправность в линии включения обогрева).

- Обогрев шкафа отбора пробы (индикатор горит красным – неисправность в линии включения обогрева).

В ПЛК предусмотрен режим «Сервис» для проведения ремонтных и поверочных работ с оборудованием КГЭСП-УОГПЭС. В данном режиме ПЛК останавливает выполнение алгоритма мониторинга выхлопных газов и блокирует выдачу каких-либо сигналов до перевода системы в режим «Работа».

Изн. № подл.	Подпись и дата	Взамен инв.№	Изн. № дубл.	Подпись и дата

					ЖСКФ.411711.005 РЭ	Лист
Изм.	Лист	№ документа	Подпись	Дата		11

6. Подготовка к работе

При проведении монтажных работ следует руководствоваться следующими документами:

1. Настоящим Руководство по эксплуатации ЖСКФ.411711.005 РЭ
2. Федеральный Закон РФ «О промышленной безопасности опасных производственных объектов» от 21.07.1997г 116-ФЗ с изменениями.
3. ПБ 03-538-03 Правила сертификации электрооборудования для взрывоопасных сред.
4. ПБ 09-540-03 Общие правила взрывобезопасности для взрывопожароопасных химических, нефтехимических и нефтеперерабатывающих производств.
5. ПБ 09-560-03 Правила промышленной безопасности нефтебаз и складов-нефтепродуктов.
6. ПБ 09-563-03 Правила промышленной безопасности для нефтеперерабатывающих производств.
7. ПБ 08-622-03 Правила для газоперерабатывающих заводов и производств.
8. ПБ 06-624-03 Правила безопасности в нефтяной и газовой промышленно-сти.
9. ПБ 03-517-02 Общие правила промышленной безопасности для организаций, осуществляющих деятельность в области промышленной безопасности опасных производственных объектов.
10. ПУЭ-98 Правила устройства электроустановок.
11. РД БТ 39-0147171-003 Требования к установке датчиков стационарных газоанализаторов в производственных помещениях и на наружных площадках предприятий нефтяной и газовой промышленности.
12. ГОСТ 12.1.005-88 Общие санитарно-гигиенические требования к воздуху рабочей зоны.
13. ГОСТ 12.1.007-76* ССБТ. Вредные вещества. Классификация и общие требования безопасности.
14. ГОСТ 12.1.009-76 ССБТ. Электробезопасность. Термины и определения.
15. ГОСТ 12.3.002-75* ССБТ. Процессы производственные. Общие требования безопасности.
16. ГОСТ 21.404-85 СПДС. Автоматизация технологических процессов.
17. Главой 7.3 «Правила устройства электроустановок» (ПУЭ)
18. «Правилами эксплуатации электроустановок потребителя» (ПЭЭП), в том числе, гл.3.4 «Электроустановки во взрывоопасных зонах»
19. Правилами техники безопасности при эксплуатации электроустановок потребителей (ПТБ)

К монтажу может быть допущен персонал, прошедший инструктаж по технике безопасности

При выполнении монтажа необходимо обесточить внешние подводящие кабеля.

Перед монтажом КГЭСП непосредственно на месте его эксплуатации необходимо проверить наличие и правильность соединений, заявленных комплектующих изделия (в соответствии с согласованным комплектом поставки оборудования), провести внешний осмотр и убедиться в качестве соединений, а также отсутствии повреждений составляющих компонентов КГЭСП.

Закрепить оборудование с помощью штатных пластин крепления в месте, предназначенном для оперативного контроля и мониторинга загазованности, обеспечивая удобство подачи непосредственно газовой смеси, а также требования безопасности при монтаже соединительных кабелей электропитания и снятия информационных сигналов.

ВНИМАНИЕ: с целью обеспечения взрывобезопасности при монтаже и эксплуатации КГЭСП в потенциально взрывоопасной среде необходимо соблюдать следующие положения:

Изн. № подл.	Подпись и дата	Взамен изв. №	Изн. № дубл.	Подпись и дата
--------------	----------------	---------------	--------------	----------------

Изн.	Лист	№ документа	Подпись	Дата	ЖСКФ.411711.005 РЭ	Лист
						12

– уплотнение кабеля на кабельном вводе необходимо выполнить самым тщательным образом, так как от этого зависит взрывонепроницаемость оборудования. Неиспользуемые резьбовые соединения следует закрыть соответствующими резьбовыми заглушками:

– состояние взрывозащитных поверхностей модулей оборудования, подвергаемых разборке при монтаже непосредственно на объекте эксплуатации, должно соответствовать требованиям отсутствия механических повреждений, забоин, следов лакокрасочных покрытий и т.п.;

– Корпус КГЭСП должен быть заземлен с помощью наружного заземляющего зажима, при этом заземляющий проводник должен быть тщательно зачищен, а соединение его с наружным заземляющим зажимом должно быть предохранено от коррозии посредством нанесения консистентной смазки. Сопротивление заземляющего устройства должно быть не более 4 Ом.

7. Требования к кабелям электропроводки

Входящий в комплект поставки КГЭСП (взрывозащищенный) кабельный ввод CG201 рассчитан на присоединение экранированных или бронированных проводов общим диаметром Ø 16 – 20 мм (Ø 12 – 15 мм после разделки изоляции/брони). Подробный чертеж (взрывозащиты) кабельного ввода, а также инструкция по его подключению к изделию представлены в приложении В.

Во избежание проблем с электромагнитными помехами и паразитными наводками на кабель следует по возможности избегать размещения низкочастотных и высоковольтных кабелей, а также линий электропитания прочего оборудования в непосредственной близости с кабелем для подключения газоанализаторов по RS-485.

Подключение (группы) приборов к внешнему контроллеру в шлейф по RS-485 рекомендуется осуществлять кабелем ГЕРДА-КВК с экранированными парами ТУ 3581-019-76960731-2010 или кабелем с аналогичными характеристиками. Заземление экрана кабеля следует производить только с одной стороны (со стороны контроллера).

Схема подключения группы приборов в шлейф по RS-485 с использованием дополнительных коробок клеммных соединительных КВЭС представлена в приложении Г, при этом рекомендуемая длина кабеля от КГЭСП до клемной коробки должна составлять не более 1 м.

ВНИМАНИЕ: Схема подключения оборудования в составе КГЭСП изначально включает в себя необходимое оконечное сопротивление для корректной совместной работы по RS-485 – для этого в электронной схеме трансмиттера УПЭС-903МЕ установлен джампер (перемычка) J1. В случае подключения группы КГЭСП в шлейф по RS-485 следует отключить внутреннее балластное сопротивление (убрать перемычку) для каждого из объединяемых приборов – кроме последнего КГЭСП в шлейфе.

Изн. № подл.	Подпись и дата
	Изн. № дубл.
	Взамен изн. №
	Подпись и дата

Изн.	Лист	№ документа	Подпись	Дата
------	------	-------------	---------	------

ЖСКФ.411711.005 РЭ

Лист

13

8. Монтаж

Монтаж комплекта газоаналитического с устройством отбора газовой пробы включает в себя 4 этапа:

- размещение зонда отбора газовой пробы в шахте, на турбине и т.д.
- Монтаж шкафа пробоотбора
- Прокладка обогреваемой линии доставки пробы пробы и гофрорукава с кабелем питания
- Установка шкафа управления

8.1 Размещение зонда отбора газовой пробы в шахте.

Перед установкой зонда отбора газовой пробы, в шахте помещается труба с фланцем. Данный зонд представляет собой термостабилизированный бокс внутри которого находятся фильтр грубой очистки, взрывозащищенные греющие пластины, крепежная стойка для фильтра, щуп. Снаружи бокса установлена клеммная коробка (КВЭС) с зафиксированным гофрорукавом (внутри кабель питания для взрывозащищенных греющих пластин).

Порядок действий при размещении зонда в шахте:

- Снять верхнюю крышку бокса, открутив крепежные болты
- Снять фильтр с крепежной стойки
- Состыковать пробоотборный щуп с фильтром грубой очистки (щуп в комплекте поставляется отдельно)
- После прокладки обогреваемой линии подвести ее к боксу пробоотборного устройства
- Завести трубку ПВХ во внутрь блока и при помощи фитинга соединить с каналом
- Зафиксировать обогреваемую линию с боксом
- Завести пробоотборный щуп в трубу, которая расположена в шахте
- Бокс скрепить через монтажные отверстия с фланцем болтами (болты, гайки, шайбы поставляются в комплекте)
- Произвести заземление бокса:

Наружный заземляющий зажим бокса соединить стальной шиной с общей линией заземления. Наружный заземляющий проводник должен быть тщательно зачищен, а соединение его с наружным заземляющим зажимом должно быть предохранено от коррозии посредством нанесения консистентной смазки.

После проведения заземления необходимо с помощью омметра проверить величину сопротивления заземления. Его величина не должна превышать 4 Ом.

- После проверки закрыть верхнюю крышку бокса
 - Проверить все соединения на правильность монтажа, надежность и герметичность.
- Съемные детали должны прилегать к корпусу настолько плотно, насколько позволяет конструкция.

Изн. № подл.	Подпись и дата	Взамен изв. №	Изн. № дубл.	Подпись и дата

Изм.	Лист	№ документа	Подпись	Дата

ЖСКФ.411711.005 РЭ

Лист

14

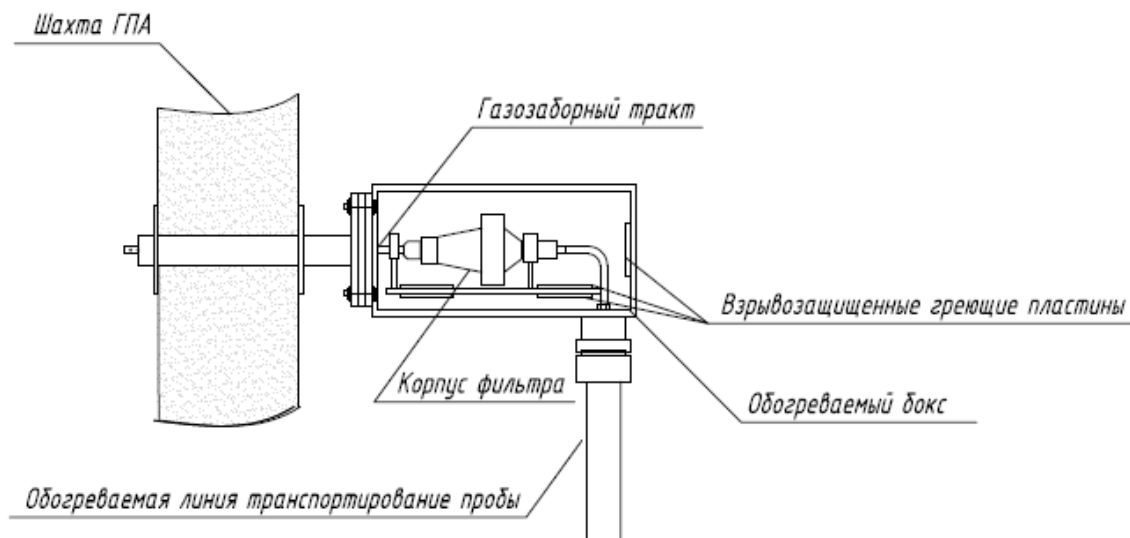


Рисунок 5. Примерная схема установки зонда отбора газовой пробы в шахте

8.2 Монтаж пробоотборного шкафа.

Перед монтажом проверить все элементы шкафа на целостность. Шкаф пробоотбора может быть напольного и навесного исполнения. В случае, если газоаналитический шкаф является навесным, с внешней стороны предусмотрены четыре кронштейна. Шкаф пробоотбора поставляется вместе с обогреваемой линией доставки пробы. Данная линия зафиксирована и не требует со стороны газоаналитического шкафа монтажа.

Шкаф устанавливается во взрывоопасных зонах. При этом следует руководствоваться настоящим руководством, главой ЭШ-13 «Электроустановки взрывоопасных производств» ПТЭ и ПТБ, «Правилами устройства электроустановок» ПУЭ, инструкцией по монтажу электрооборудования силовых и осветительных сетей взрывоопасных зон ВСН 332-74 и другими нормативными документами.

Перед монтажом шкаф должен быть осмотрен. При осмотре визуально следует проверить:

- целостность оболочки и резьбовых взрывонепроницаемых поверхностей;
- наличие всех крепящих элементов;
- наличие маркировки взрывозащиты и предупредительной надписи;
- наличие заземляющих устройств;
- наличие средств уплотнения кабеля и кабельного ввода.

Порядок действий при монтаже шкафа пробоотбора:

- С помощью крепежных кронштейнов зафиксировать шкаф к стене на нужную высоту
- С помощью ключа открыть шкаф
- После прокладки гофрорукава (от пробоотборного устройства) завести кабель во внутрь шкафа (через кабельный ввод) см. Приложение Г
- Согласно электрической схеме подключить все кабеля питания (все соединения фиксируются в клеммных коробках) см. Приложение Г
- Подводящие кабели к шкафу завести через кабельные вводы

Изн. № подл.	Подпись и дата
Взамен изв. №	Изн. № дубл.
Подпись и дата	Подпись и дата

Изн. № подл.	Подпись и дата
Изм.	Лист
№ документа	Подпись
Дата	

ЖСКФ.411711.005 РЭ

Лист

15

- Проверить все клеммные коробки на герметичность
- Произвести заземление шкафа аналогично п.8.1 заземление бокса –
- Закрыть шкаф

Должны быть предусмотрены резьбовые шпильки для монтажа к стене данного шкафа.

8.3 Прокладка обогреваемой линии доставки пробы и гофрорукава с кабелем питания.

Прокладка линии осуществляется внутри металлического короба, который закреплен на стене вблизи зонда и шкафа пробоотбора. Внутри короба обогреваемая линия и гофрорукав укладывается таким образом, чтобы не было сильных изгибов, переломов и перехлестов.

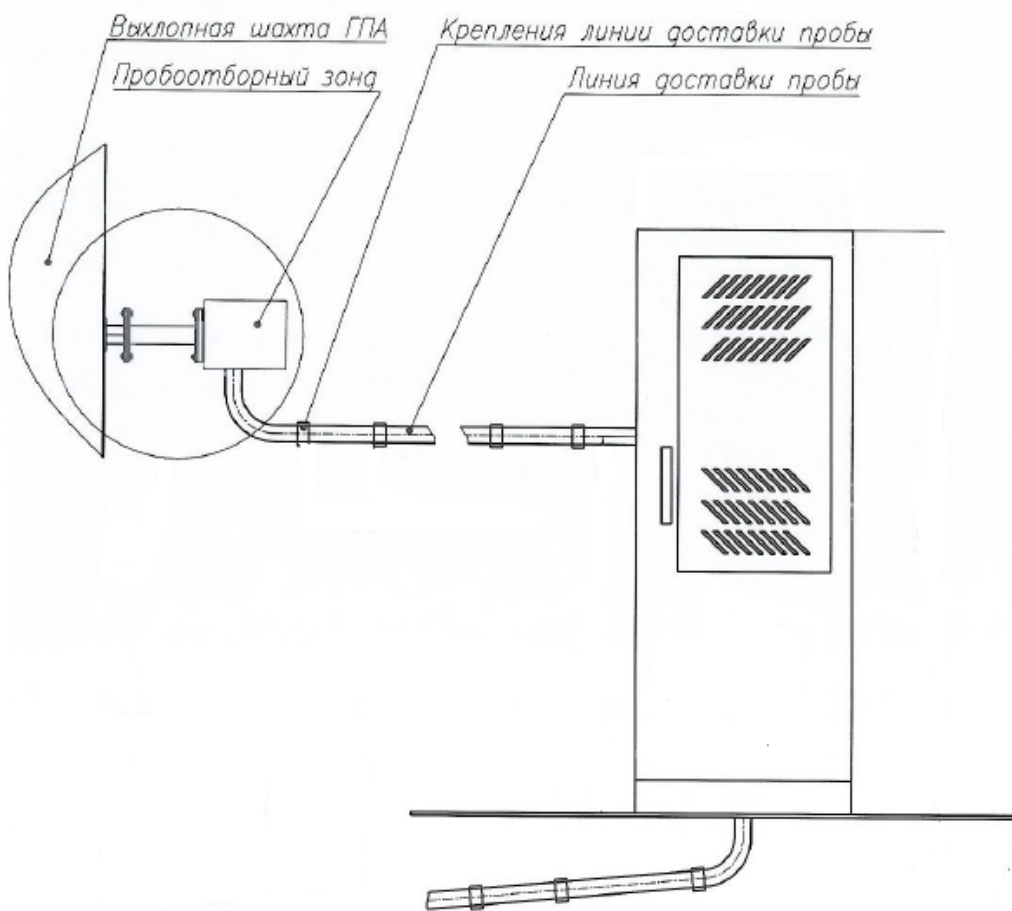


Рисунок 6. Примерная схема установки зонда, линии доставки газовой пробы и шкафа пробоотбора

8.4. Установка шкафа управления.

При монтаже следует учесть условия:

- Температура помещения от + 5 до +35°C
- Шкаф должен устанавливаться вне взрывоопасных зон
- Относительная влажность воздуха 93% при температуре 40°C, без конденсации влаги
- Шкаф должен быть закреплен на стене, выдерживающая нагрузку не менее 60 кг на шкаф

После соблюдения всех условий, производится монтаж:

- С помощью крепежных кронштейнов зафиксировать к стене на нужную высоту
- С помощью ключа открыть шкаф

Инов. № подл.	Подпись и дата
Взамен инов. №	Инов. № дубл.
Подпись и дата	Подпись и дата

Изм.	Лист	№ документа	Подпись	Дата
------	------	-------------	---------	------

ЖСКФ.411711.005 РЭ

Лист

16

- Через кабельные вводы завести кабели питания и управления во внутрь шкафа
- Произвести заземление шкафа аналогично п.8.1 заземление бокса
- Согласно электрической схеме подключить провода к клеммным колодкам см. Приложение Г

По окончании монтажа следует провести проверку подключений, заземлений, отсутствие неподключенных проводов, незакрепленных кабелей, не закрытых вводов и выводов. В случае, если монтаж велся в условиях повышенной запыленности, очистить внутренний объем шкафов и их внешние поверхности от пыли и других загрязнений. По завершении монтажных работ убедиться, что все автоматические выключатели находятся в выключенном положении и закрыть двери шкафов.

9. Подключение изделия

Откройте шкаф и, ослабив при необходимости стопор, открутите крышку коробки клемной соединительной КВЭС чтобы получить доступ непосредственно к клеммам подачи электропитания и снятия выходных сигналов КГЭСП. Подключите (через взрывозащищенный кабельный ввод) соответствующие выводы соединительного кабеля к контактам клеммных колодок КВЭС – согласно установленной для изделия схеме подключения* (указывается в эксплуатационной документации). Подключите к изделию клеммы электропитания постоянного тока, выходы линии цифрового интерфейса RS-485, а также контакты реле «тревога» срабатывания порогов сигнализации, реле «неисправность потока» датчика контроля потока и прочие (согласованные с заказчиком) клеммы выходных информационных сигналов. По окончании подключения закрутите до упора крышку КВЭС и законтрите её с помощью стопора.

Проверьте наличие и чистоту противопылевого фильтра, а также отсутствие конденсата в фильтре-ограничителе и, при необходимости, протрите смоченной спиртом бязью защитные стекла индикаторного трансмиттера УПЭС-903МЕ.

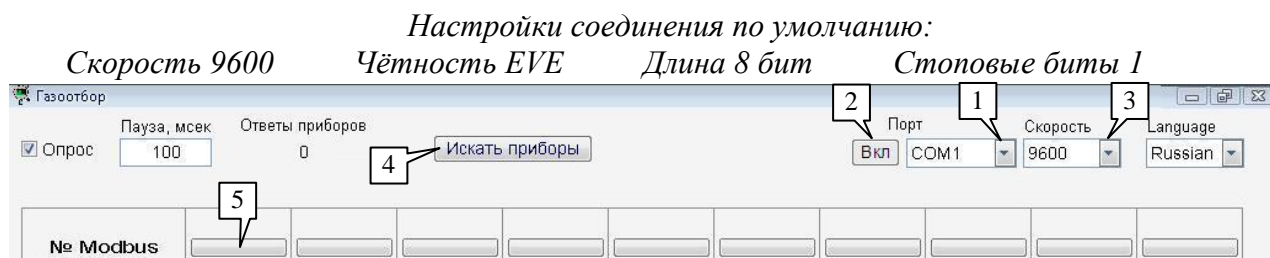
Изн. № подл.	Подпись и дата	Взамен инв. №	Изн. № дубл.	Подпись и дата	ЖСКФ.411711.005 РЭ					Лист
										17
Изн. № подл.	Подпись и дата	Взамен инв. №	Изн. № дубл.	Подпись и дата	Изм.	Лист	№ документа	Подпись	Дата	

10. Проверка работоспособности КГЭСП

По окончании монтажа включите электропитание изделия, при этом – в случае корректности подключения – засветятся светодиоды и включатся индикаторные дисплеи лицевой панели трансмиттера УПЭС-903МЕ, а также загорится зелёный или красный светодиод на блоке контроля потока. После чего на дисплеях трансмиттеров УПЭС-903МЕ установятся показания, характеризующие отсутствие загазованности, и на выходе КГЭСП появится соответствующий информационный сигнал.

Для настройки и проверки работоспособности изделия по RS-485 подключите КГЭСП к ПК, установите соединение (протокол Modbus RTU) и загрузите соответствующую программу для отображения информации об устройстве из состава, поставляемого вместе с изделием программного обеспечения (на CD-диске).

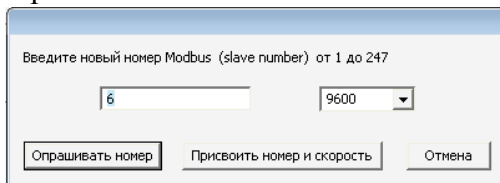
Примечание: для работы с КГЭСП можно использовать программы Gas Sampling, 903mCalibr, ModScan32 или аналогичные; дальнейшее описание работы изделия представлено на примере программ Gas Sampling – для настройки БКП, а также 903mCalibr – для работы с УПЭС-903МЕ.



Для проведения настройки работоспособности блока контроля потока (БКП) в соответствии с характеристиками газового потока конкретного объекта эксплуатации загрузите на экран компьютера программу «Газоотбор» (Gas Sampling.exe).

В случае, если компьютер автоматически не устанавливает необходимое соединение с оборудованием КГЭСП, оператор может инициировать подключение вручную. Для этого необходимо выбрать в окне программы (поз. 1) номер COM порта, через который устанавливается связь с оборудованием и открыть данный порт нажатием кнопки «Вкл.» (поз. 2); при необходимости, оператор может назначить требуемую скорость соединения (поз. 3). После установления соединения следует запустить поиск приборов нажатием соответствующей клавиши (поз. 4), после чего программа проведет последовательный опрос датчиков и отобразит конкретные параметры работоспособности найденного оборудования.

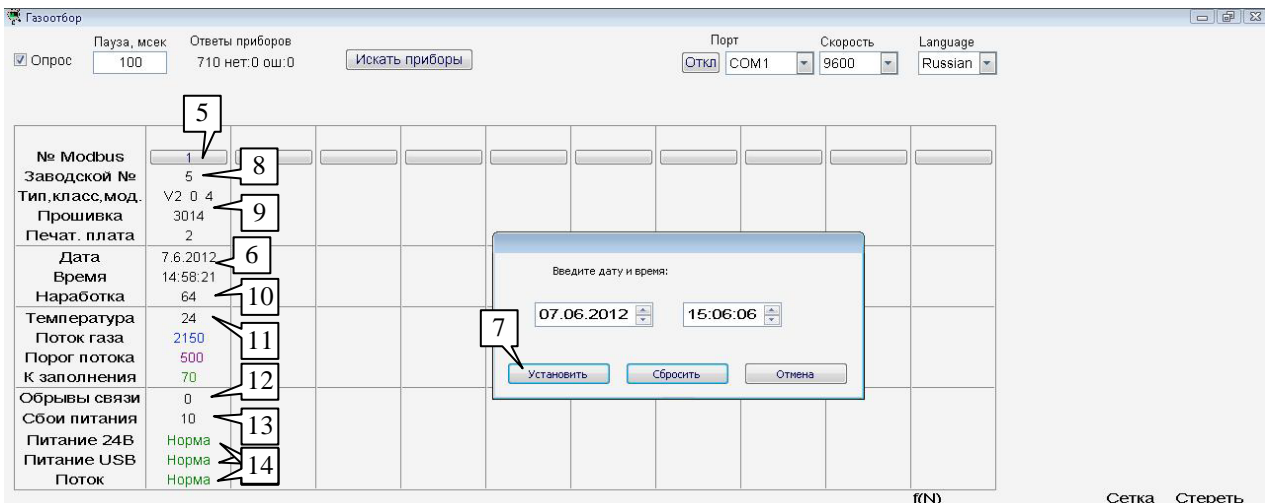
Интерфейс программы позволяет одновременно контролировать несколько БКП (в составе КГЭСП, объединенных в шлейф сигнализации по RS-485). Для этого следует при подключении оборудования установить различные сетевые адреса для каждого из блоков нажатием соответствующей программной клавиши (поз. 5), после чего программа выдаст диалоговое окно, в котором потребитель может изменить сетевой адрес,



а также проконтролировать параметры подключения по RS-485 (кнопка «Присвоить номер и скорость») блока контроля потока с задаваемым Modbus-адресом.

Дополнительное меню настройки даты и времени позволяет оператору синхронизировать текущие дату и время (в памяти БКП) с системными данными подключаемого персонального компьютера или самостоятельно установить конкретные (требуемые) параметры. Для этого следует активировать ПРАВОЙ клавишей мыши, отображаемые программой параметры (поз. 6), после чего программа выведет на экран дополнительное меню настройки, в котором можно установить (поз. 7) необходимые оператору характеристики (дату и точное время).

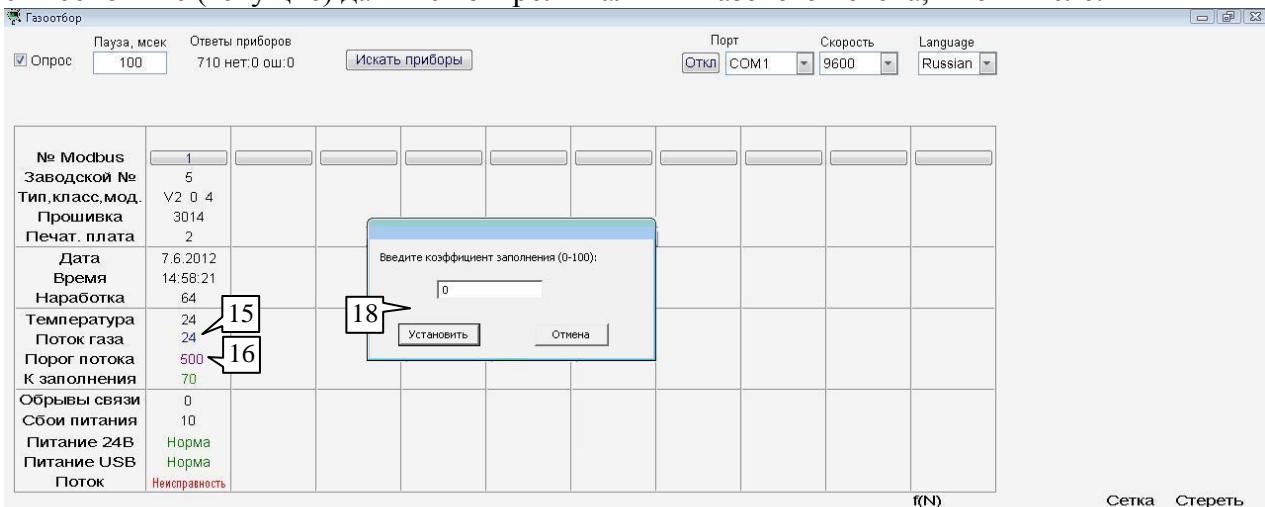
Изн. № подл.	Подпись и дата
Взамен изв. №	Изн. № дубл.
Подпись и дата	



В числе прочих параметров в окне программы «Газоотбор» отображаются следующие характеристики работоспособности блока контроля потока:

- (установленный) заводской номер изделия (поз. 8);
- текущая версия программного обеспечения БКП (поз. 9);
- суммарное время (в мин.) наработки БКП с момента инициализации изделия (поз. 10);
- текущая внутренняя температура (°C) блока контроля потока (поз. 11);
- количество обрывов связи (поз.12) и сбоев питания (поз. 13), возникающих с момента инициализации изделия;
- маркеры установления режимов питания (24 В, USB), а также контроля наличия газового потока через БКП (поз. 14).

Для удобства пользователя в нижней части окна программы графически отображаются* основные (текущие) данные контроля наличия газового потока, в том числе:



Изн. № подл.	Подпись и дата
Взамен изв. №	Подпись и дата
Изн. № дубл.	Подпись и дата
Изн. № подл.	Подпись и дата

Изм.	Лист	№ документа	Подпись	Дата
------	------	-------------	---------	------

- текущее значение газового потока (поз. 15) в условных ед. измерения;
- установленное (минимальное) пороговое значение (поз. 16) газового потока;

* примечание: отображение изменения характеристик контроля газового потока происходит после нажатия оператором левой клавишей мыши текущего значения того или иного параметра (в таблице в верхней части экрана). После этого выбранный параметр выделяется изменением цвета в таблице, а в поле диаграммы соответствующим цветом отображается зависимость его изменения во времени (архивные данные). Повторное нажатие на выбранный параметр в таблице скрывает его графическое изображение на диаграмме, при этом текущему значению возвращается черный цветовой оттенок отображения.

Перед началом работы следует установить рабочие характеристики (нагнетания) газового потока и зафиксировать оптимальные параметры фильтра-ограничителя давления (контроля наличия газового потока) в соответствии с параметрами конкретного объекта эксплуатации. Ориентировочные значения коэффициентов настройки в зависимости от характеристик газового потока представлены в приложении Д.2.

Конкретная величина газового потока, подаваемого в измерительный тракт устройства, определяется мощностью встроенного микрокомпрессора (для КГЭСП активного типа) или естественной скоростью подачи газовой смеси на входной штуцер изделия (для КГЭСП пассивного типа). Контроль стабильности подачи (прохождения) определенного количества газовой смеси через БКП осуществляется с помощью встроенного датчика контроля потока, в настройках которого должно быть зафиксировано пороговое значение газового потока (чуть ниже оптимального значения для конкретного объекта эксплуатации).

Выставьте в аналогичном меню настройки порога потока соответствующее значение *Порог потока* (поз. 16) – в зависимости от естественной скорости подачи газового потока (для КГЭСП пассивного типа) или значением 500 (для КГЭСП активного типа). Затем поворачивайте встроенный (непосредственно в фильтр-ограничитель) регулятор давления, контролируя установление скорости потока газа (поз. 15) значением 2000 (что соответствует ≈ 1 литр/мин), после чего прекратите регулировку параметров нагнетания газового потока.

При этом в режиме стабильной подачи газовой смеси нормальное функционирование блока контроля потока отображается зеленым свечением встроенного индикаторного светодиода функционирования. Прикройте рукой входной штуцер КГЭСП, кратковременно ограничивая подачу газовой пробы – в этом случае контролируемая скорость газового потока устанавливается ниже порогового значения, индикаторный светодиод на БКП загорается красным цветом, а также срабатывают (замыкаются) “сухие” контакты реле «Авария потока».

Примечание: данная проверка подтверждает работоспособность блока контроля потока КГЭСП после транспортировки или хранения, однако не является обязательной частью регламентированного (периодического) технического обслуживания.

По данным успешного контроля работоспособности БКП, присоедините отводы (трубки) для подачи/сброса анализируемой газовой пробы ко входному / выходному штуцерам КГЭСП, соответственно.

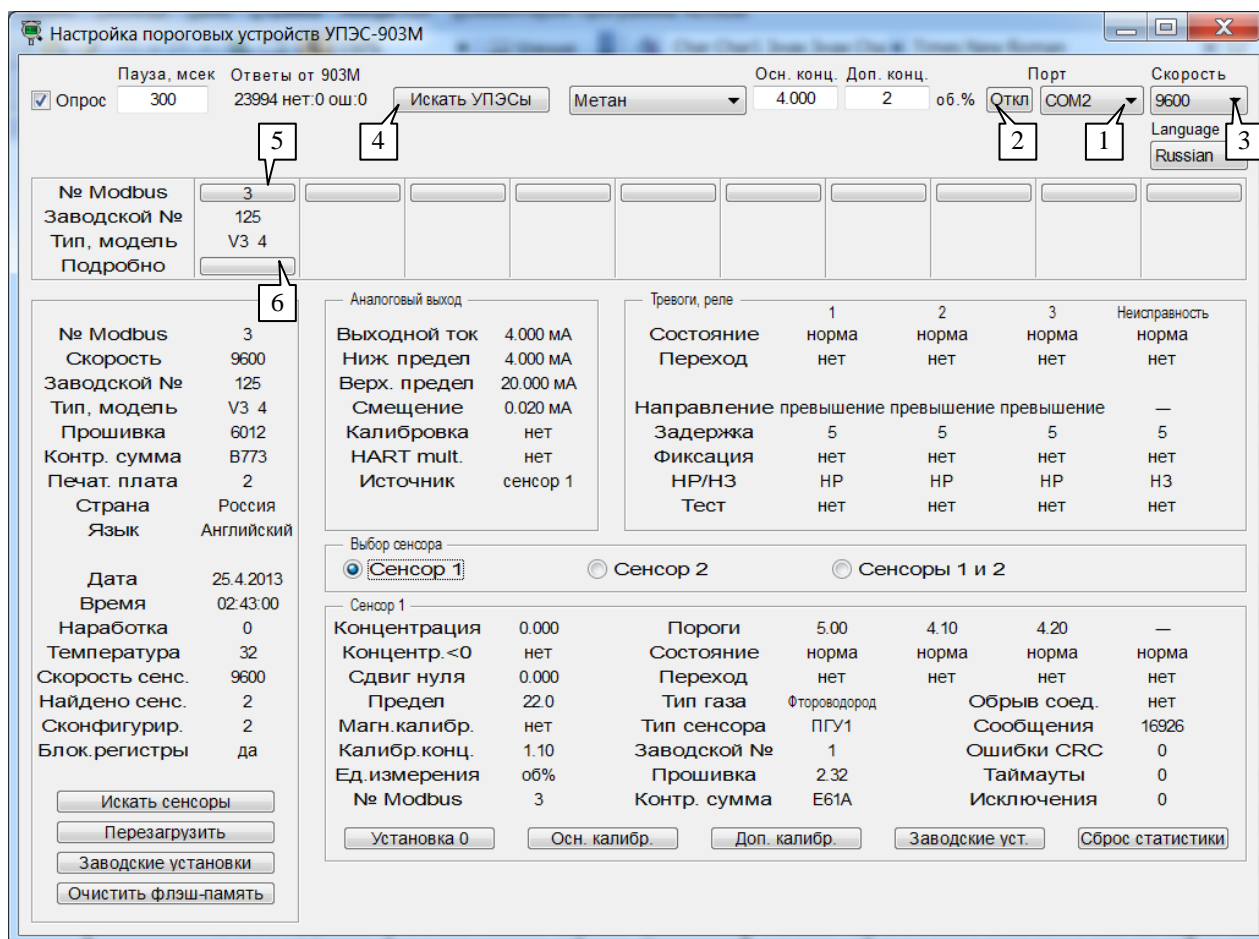
ВНИМАНИЕ: для корректной работы оборудования важно соблюдать правильное направление (подачи) газового потока – так, чтобы анализируемая проба проходила через фильтр-ограничитель перед поступлением непосредственно на газоизмерительные элементы.

Изн. № подл.	Подпись и дата	Взамен изв. №	Изн. № дубл.	Подпись и дата

Изн.	Лист	№ документа	Подпись	Дата

11. Работа с оборудованием по интерфейсу RS-485

Программное обеспечение для подключения КГЭСП к интерфейсу RS-485 позволяет оператору контролировать в реальном времени и осуществлять независимую настройку работоспособности газоизмерительных элементов оборудования с помощью программы управления функционированием трансмиттеров УПЭС-903МЕ (903mCalibr.exe).

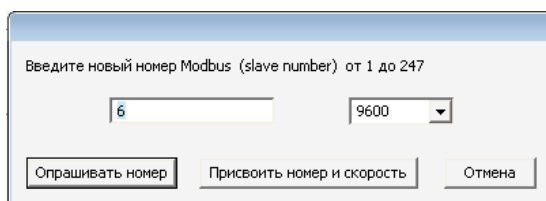


Установите (вышеописанным способом) автоматическое/ручное соединение с ПК, где:

- номер СОМ-порта, через который устанавливается связь с компьютером (поз. 1);
- программная клавиша открытия / закрытия СОМ-порта для связи с ПК (поз. 2);
- требуемая скорость соединения (поз. 3),

и запустите поиск приборов нажатием клавиши соответствующей клавиши (поз. 4), после чего программа проведет последовательный опрос датчиков и отобразит сведения о подключенных трансмиттерах УПЭС-903МЕ в составе КГЭСП.

Интерфейс программы позволяет одновременно контролировать до 10 шт. УПЭС-903МЕ (в составе нескольких КГЭСП, объединенных в шлейф сигнализации по RS-485). Для этого следует при подключении оборудования установить различные сетевые адреса для каждого из трансмиттеров УПЭС-903МЕ нажатием соответствующей программной клавиши (поз. 5), после чего программа выдаст диалоговое окно, в котором оператор может изменить сетевой адрес,



Ивн. № подл.	Подпись и дата
Взамен ивн. №	Ивн. № дубл.
Подпись и дата	Подпись и дата

Изм.	Лист	№ документа	Подпись	Дата
------	------	-------------	---------	------

а также проконтролировать параметры подключения по RS-485 (кнопка «Присвоить номер и скорость») конкретного УПЭС-903МЕ с задаваемым Modbus-адресом.

Верхняя (табличная) часть программного интерфейса позволяет оператору контролировать общее количество и основные характеристики (сетевой Modbus-адрес, заводской номер и модификацию ПО) УПЭС-903МЕ в шлейфе сигнализации. Для отображения на экране ПК полной информации о работоспособности того или иного измерительного канала предназначены клавиши «Подробно» (поз. 6) в столбцах таблицы, соответствующих выбранному УПЭС-903МЕ.

В случае обнаружения программой более, чем одного порогового устройства оператор вправе выбрать для визуализации параметров работоспособности один (любой) измерительный канал (УПЭС-903МЕ) нажатием соответствующей клавиши «Подробно». При этом (активированная) клавиша отмечается указателем «V», означающим выбор режима визуализации конкретного УПЭС-903МЕ, после чего в нижней части программы отображаются текущие характеристики работоспособности конкретного измерительного канала.

В левой нижней части окна программы представлены основные параметры функционирования, выбранного УПЭС-903МЕ, включая:

№ Modbus	3
Скорость	9600
Заводской №	125
Тип, модель	V3 4
Прошивка	6012
Контр. сумма	B773
Печат. плата	2
Страна	Россия
Язык	Английский
Дата	25.4.2013
Время	02:43:00
Наработка	0
Температура	32
Скорость сенс.	9600
Найдено сенс.	2
Сконфигурир.	2
Блок регистры	да
[13] Искать сенсоры	
[14] Перезагрузить	
[15] Заводские установки	
Очистить флэш-память	

- (установленные) сетевой Modbus-адрес устройства, а также скорость связи с ПК;
- регион/страна эксплуатации* (в соответствии с выбранным языком интерфейса ПО), дата и время инициализации (поз. 7);
- установленный заводской номер оборудования (поз. 8);
- идентификаторы версии программного обеспечения УПЭС-903МЕ (поз. 9);
- суммарное время (в мин.) наработки с момента инициализации изделия (поз. 10);
- текущая внутренняя температура (°C) оборудования (поз. 11);
- количество (от 0 до 2) сконфигурированных сенсоров (поз. 12).

Клавиша «Искать сенсоры» (поз. 13) предназначена для принудительного запуска подключенных измерительных преобразователей, клавиша «Перезагрузить» (поз. 14) – для обновления текущих параметров работоспособности, а «Заводские установки» (поз. 15) – для возврата заводских (штатных) установок функционирования измерительного канала.

*примечание: пересчет концентраций определяемого газового компонента и порогов сигнализации производится с учетом (метрологических) особенностей страны эксплуатации.

УПЭС-903МЕ отображаются и включают следующие:

- текущее значение (поз. 16);
- установленные пределы (поз. 17);
- величина смещения (поз. 18);
- признак / маркер нахождения в режиме калибровки (поз. 19).

Текущие параметры работоспособности токового выхода	
Аналоговый выход	
Выходной ток	4.000 mA
Ниж предел	4.000 mA
Верх. предел	20.000 mA
Смещение	0.020 mA
Калибровка	нет
HART mult.	нет
Источник	сенсор 1

жаются в средней части окна производящие характеристики: выходного тока (поз. 16), в mA; выходного тока (нижний и верхний – (поз. 18), в mA; ждения измерительного преобразовки (поз. 19).

Текущие данные о состоянии и параметрах настройки реле сигнализации «Тревога» и «Неисправность» УПЭС-903МЕ представлены в правой части окна программы, в том числе:

- состояние (поз. 20) – текущее состояние (режим работы) реле сигнализации;
- переход (поз. 21) – признак /маркер перехода реле в режим тревожной сигнализации;

Изн. № подл.	Подпись и дата
Изн. № дубл.	
Взамен изв. №	
Подпись и дата	

Изн.	Лист	№ документа	Подпись	Дата
------	------	-------------	---------	------

- направление (поз. 22) – критерий принятия решения о тревоге (превышение / понижение газовой концентрацией установленного порога сигнализации);

Тревоги, реле	1	2	3	Неисправность
Состояние	норма	норма	норма	норма
Переход	нет	нет	нет	нет
Направление	превышение	превышение	превышение	—
Задержка	5	5	5	5
Фиксация	нет	нет	нет	нет
НР/НЗ	НР	НР	НР	НЗ
Тест	нет	нет	нет	нет

- задержка (поз. 23) – время задержки (сек.) принятия решения о тревоге;
 - фиксация (поз. 24) – маркер наличия / отсутствия режима фиксации тревожного сигнала;
 - НР/НЗ (поз. 25) – исходное состояние контактов реле сигнализации;

- тест (поз. 26) – признак / маркер нахождения реле в режиме тестирования (реле обесточено).

Настройки функционирования измерительных преобразователей СГОЭС/ПГУ и текущие результаты измерения газовой концентрации отображаются в нижней части окна программы. Потребитель может по своему усмотрению в меню «Выбор сенсора» выбрать режим отображения данных конкретного измерительного преобразователя (сенсора) или режим одновременного просмотра информации для обоих подключенных сенсоров:

где: - концентрация (поз. 27) – текущий результат измерения газовой концентрации;
 - ед. измерения (поз. 28) – установленные единицы измерения концентраций/порогов;
 - тип газа (поз. 29) – установленный определяемый газовый компонент;
 - пороги (поз. 30) – установленные пороги срабатывания тревожной сигнализации.

Смена установленных порогов сигнализации осуществляется нажатием оператора левой кнопки мыши на значении соответствующего порога (поз. 30) и последующим вводом в диалоговом окне требуемого значения порога тревожной сигнализации.

Программная клавиша «Установка 0» (поз. 31) предназначена для перевода измерительного преобразователя в режим установки нуля (сенсора); клавиши «Осн. калибр.» (поз. 32) и «Доп. калибр.» (поз. 33) позволяют оператору произвести калибровку чувствительности измерительного преобразователя с использованием ГСО-ПГС «высокой» или «низкой» концентрации определяемого газового компонента.

11.1 Настройка чувствительности измерительных преобразователей

Во избежание срабатывания тревожной сигнализации (системы автоматической защиты) объекта эксплуатации перед проведением калибровки чувствительности следует от-

Изн. № подл.	Подпись и дата
	Изн. № дубл.
Изн. № инв.	Взамен инв. №
	Подпись и дата

ключить изделие от системы автоматической защиты и/или заблокировать выходные контакты реле порогов сигнализации КГЭСП.

11.1.1 Настройка чувствительности через интерфейс RS-485

- установка нуля

Чтобы произвести установку нуля чувствительности газоизмерительного модуля КГЭСП следует предварительно убедиться в отсутствии определяемого газового компонента на входе изделия. Для этого шаровый кран, идущий после фильтра-регулятора, поворачиваем в положение «закрыт». Затем подсоединяем к штуцеру, предназначенному для подачи ГСО-ПГС, с помощью ПВХ-трубки поперечную смесь (или ПГС №1 «Воздух» нулевой концентрации) и открываем шаровый кран, идущий после штуцера подачи ПГС. Далее необходимо выждать некоторое время для установления стабильных (близких к нулю) показаний на индикаторах передатчиков УПЭС-903МЕ, после чего нажать в программе настройки программную клавишу «Установка нуля» (поз. 31) и проконтролировать сброс чувствительности газового преобразователя по установлению выходного токового сигнала (поз. 16) значением 4 мА. При этом в соответствующей графе концентрации определяемого компонента (поз. 27) устанавливается нулевое значение.

- калибровка чувствительности

Программный интерфейс позволяет произвести калибровку (настройку) чувствительности измерительных преобразователей КГЭСП с использованием различных концентраций ГСО-ПГС – высокой и низкой концентрации определяемого газового компонента. В зависимости от концентрационного содержания поперечных газовых смесей на объекте эксплуатации и установленных требований к метрологической точности измерений потребитель может производить калибровку преобразователей с использованием только одной смеси (высокой концентрации) или обеих ГСО-ПГС.

Внимание: в случае проведения калибровки только по одной ПГС концентрация определяемого газового компонента в данной смеси должна быть на уровне примерно 50 % НКПР или выше, так как использование ПГС меньшей концентрации не позволяет с заданной достоверностью откалибровать прибор в диапазоне высокоуровневых концентраций.

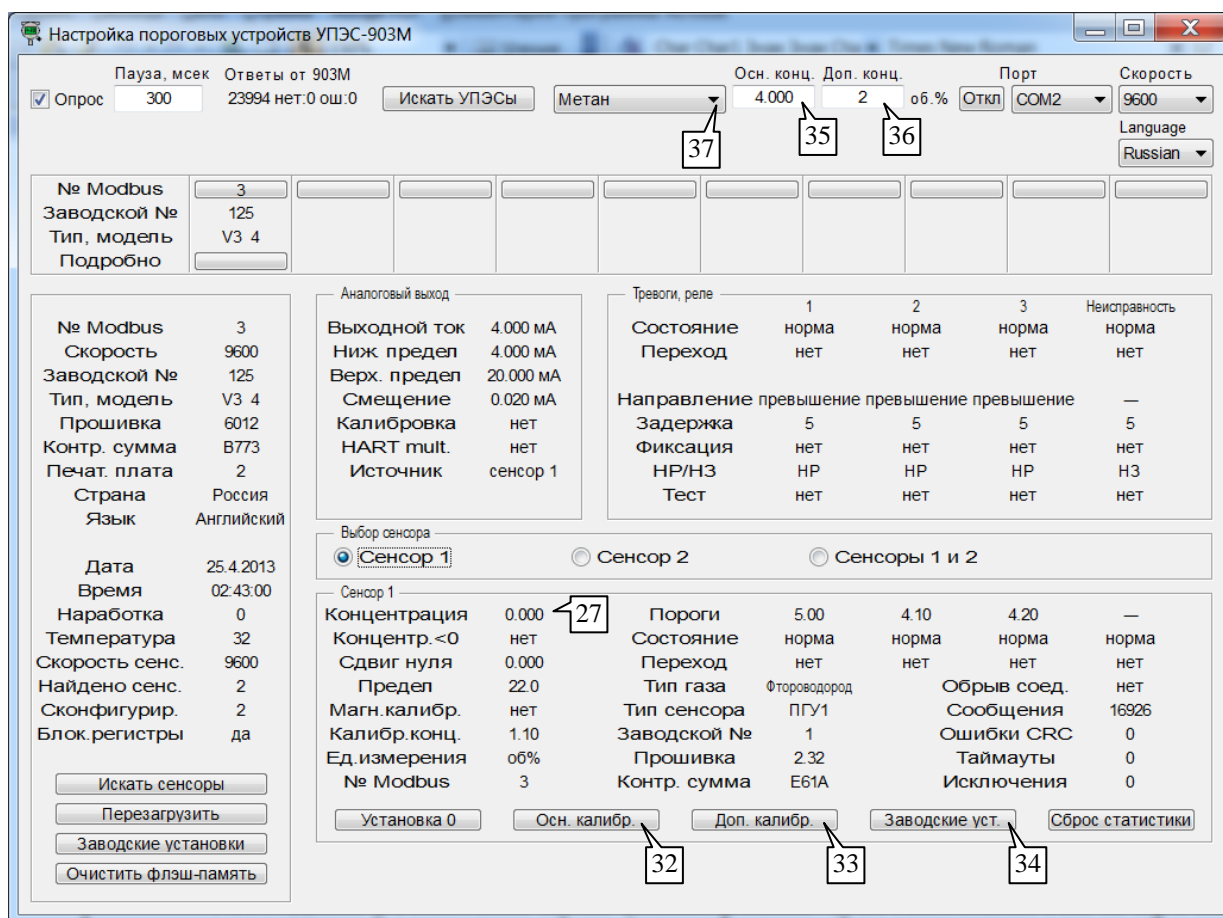
После установки нуля показаний газового преобразователя для проведения калибровки необходимо:

- а) удостовериться в наличии необходимого количества / концентраций ГСО-ПГС;
 - б) через интерфейс программы записать конкретные данные газовой концентрации используемой калибровочной смеси. Для этого следует пересчитать (при необходимости) паспортные данные ГСО-ПГС на установленные единицы измерения данного газа и ввести соответствующее значение в окне «*Основная концентрация*» (поз. 35);
 - в) Закрыть шаровый кран идущий после фильтра - регулятора, к штуцеру предназначенному для подачи ПГС подключить баллон с калибровочной смесью и открыть вводной кран (после штуцера подачи ПГС).
 - г) продуть тракт подачи газовой пробы КГЭСП калибровочной смесью в течение 3 – 5 мин. – так, чтобы общий объем проходящей через измерительные преобразователи смеси был не менее 1,2 ... 1,5 литра (расход ГСО-ПГС контролировать с помощью ротаметра);
 - д) после установления стабильных показаний газового преобразователя следует программным способом нажать кнопку «Основная калибровка» (поз. 32) и проконтролировать установление в соответствующем поле (поз. 27) концентрации определяемого компонента значения концентрации ПГС, по которой производилась калибровка.
- Превышение установленных первого / второго (третьего) порогов загазованности контролируется свечением красного цвета встроенных индикаторных светодиодов передатчиков УПЭС-903МЕ, а также замыканием соответствующих контактов реле срабатывания

Изн. № подл.	Подпись и дата	Взамен изв. №	Изн. № дубл.	Подпись и дата

Изн.	Лист	№ документа	Подпись	Дата	ЖСКФ.411711.005 РЭ	Лист
						24

тревожной сигнализации. При этом выходной аналоговый сигнал соответствующего измерительного канала должен соответствовать расчетному значению тока на выходе газового преобразователя (согласно номинальной статической функции преобразования).



е) по окончании калибровки отсоедините отвод с подаваемой газовой смесью от штуцера подачи газового потока КГЭСП. Продуйте устройство чистым воздухом до установления нулевых показаний газовых преобразователей, контролируя автоматический возврат индикации транзмиттеров УПЭС-903МЕ (в дежурный режим работы) и переключение в исходное состояние контактов реле срабатывания тревожной сигнализации.

В случае целесообразности проведения калибровки с использованием (дополнительной) ГСО-ПГС низкой концентрации повторите пп. б) – е) для данной калибровочной смеси, при этом следует вводить расчетное значение подаваемой газовой концентрации в поле «Дополнительная концентрация» (поз. 36) и контролировать значение измеряемой концентрации в окне (поз. 27) после нажатия соответствующей программной клавиши «Дополнительная калибровка» (поз. 33).

При необходимости (в случае неправильной калибровки или некорректной работы газоизмерительных модулей) пользователь может осуществить возврат к установленным штатным (заводским) настройкам характеристик КГЭСП – нажатием соответствующей клавиши «Заводские установки» (поз 34).

- перекалибровка определяемого газового компонента преобразователя

Интерфейс программы позволяет пользователю перекалибровать газоизмерительный модуль КГЭСП на определение отличного от заранее установленного газового компонента. Для этого следует выбрать для того или иного газового преобразователя выбрать из контекстного списка меню (поз. 37) необходимый тип определяемого газового компонента и повторить операции, указанные в подразделе «Калибровка чувствительности» настоящего РЭ.

Изн. № подл.	Подпись и дата	Взамен инв. №	Изн. № дубл.	Подпись и дата
--------------	----------------	---------------	--------------	----------------

Изн.	Лист	№ документа	Подпись	Дата
------	------	-------------	---------	------

ВНИМАНИЕ: новые данные о чувствительности измерительного канала устройства сохраняются в энергонезависимой памяти УПЭС-903МЕ. В этом случае при каждой последующей калибровке будут учитываться ранее введенные значения концентрации ГСО-ПГС (поз. 35, поз. 36) соответствующие (ранее) установленному типу газа.

12. Комплект поставки КГЭСП:

Наименование	Обозначение	Примечание
шкаф управления навесного исполнения		
Шкаф настенный с электрической и газотрубопроводной соединительной арматурой КШ/ТЕРМО-ВОХ-XXX/ОБОГРЕВ		По требованию возможно применение шкафа из нержавеющей стали КШ/ТЕРМО-ВОХ-XXX/ОБОГРЕВ
- коробка клеммная соединительная (КВЭС)	ЖСКФ.425154.001 ТУ	3 шт. на изделие
- блок контроля потока (БКП)	ЖСКФ.422329.001	1 шт. на изделие
- трансмиттер УПЭС-903МЕ	ЖСКФ.426211.034-02	max 2 шт. на изд. конфигурация – по заявке потребителя
- первичный преобразователь газовый	ПГО,ПГЭ	max 4 шт. на изд. конфигурация – по заявке потребителя
- ротаметр PMA-0,160ГУЗ или PMA-0,063ГУЗ		2 шт. на изделие
- побудитель расхода ПР-7КВ		1 шт. на изделие
- Электромагнитные клапана		От 1 до 7 шт. на изделие (в зависимости от конфигурации)
- фильтр редуктор (ограничитель) газового потока в комплекте со сменным фильтром		1 шт. на изделие
Крепеж и прочие принадлежности:		
- кабельный ввод CG201	ЖСКФ.305311.201	1 шт. на изделие
магнитный (калибровочный) ключ	в зависимости от типа преобразователя	1 шт. на поставку
Пробоотборное устройство (зонд отбора газовой пробы)		
Термостабилизированный бокс		1 шт. на изделие
-Фильтр грубой очистки		1 шт. на изделие
-Зонд отбора газовой пробы		1 шт. на изделие
-Взрывозащищенные греющие пластины		5 шт. на изделие
Обогреваемая линия транспортирования пробы		1 шт. на изделие
Руководство по эксплуатации	ЖСКФ.411711.005 РЭ	1 комплект на изделие/поставку
ПО для ССС-903МЕ и БКП		
Копии сертификатов на комплектующие изделия, свидетельства о первичной поверке газовых преобразователей		

При необходимости, потребитель может дополнительно заказать необходимые принадлежности для монтажа и контроля работоспособности оборудования:

- дополнительные фитинги (R 1/4) крепления трубки подачи газовой пробы 4 шт.;
- входной пробоотборный зонд подачи газовой пробы ЖСКФ.302661.010 1 шт.;
- выходной пробоотборный зонд (трубка) сброса пробы ЖСКФ.302661.011 1 шт.;
- соединительная медная трубка или нержавеющая сталь*** согласно заявки*;
- переходник для подключения HART / USB ЖСКФ.434482.001 1шт.;

ЖСКФ.411711.005 РЭ

Лист

26

Изн. № подл.	Подпись и дата
	Изн. № дубл.
Взамен изв. №	Подпись и дата
	Изн. № дубл.
Изн. № дубл.	Подпись и дата
	Изн. № дубл.

Изм.	Лист	№ документа	Подпись	Дата
------	------	-------------	---------	------

а также комплект технических средств для проведения периодической поверки (калибровки) измерительных преобразователей, в составе:

- вентиль точной регулировки (подачи) газовой смеси 1 шт.;
- аттестованные поверочные газовые смеси ГСО-ПГС 1 компл. согласно заявки**.

Примечания:

* – конкретные характеристики (длина и диаметр) соединительных трубок для дистанционной подачи (сброса) газовой пробы / подаваемой газовой смеси определяет потребитель;

** – тип анализируемого газового компонента и необходимые концентрации поверочных газовых смесей определяет потребитель в зависимости от условий конкретного объекта эксплуатации. Типовые концентрации ГСО-ПГС, используемых для контроля чувствительности к различным определяемым газам, приведены в приложении Б.

13. Техническое обслуживание

В процессе функционирования КГЭСП обеспечивается автоматический непрерывный контроль прохождения (наличия) анализируемой газовой пробы через элементы изделия, при этом работоспособность блока контроля потока визуально отображается с помощью трехцветного индикатора (режимов) функционирования: норма, отсутствие потока газовой пробы, неисправность. В свою очередь индикаторные светодиоды транзиттеров УПЭС-903МЕ отображают соответствующие режимы работы измерительных каналов (модулей) КГЭСП (норма, неисправность, калибровка, тревога).

КГЭСП в целом не требует проведения специализированного технического (сервисного) обслуживания. Для бесперебойной работы изделия достаточно производить внешний осмотр оборудования на предмет наличия загрязнений фильтрующих элементов, проверять наличие конденсата и запыленность фильтра в камере фильтра-ограничителя газового потока и сажевого фильтра – с зависящей от конкретных условий эксплуатации периодичностью, но не реже чем один раз в полгода.

14. Возможные неисправности и способы их устранения

Неисправность	Вероятная причина	Метод устранения
Величина аналогового токового сигнала равна 0 мА, контакты реле «Неисправность» разомкнуты	Отсутствует напряжение электропитания	Восстановить линию
Величина аналогового токового сигнала равна 1,8 мА, контакты реле «Неисправность» разомкнуты	Кратковременный переход оборудования в режим защиты от термоудара (отрицательного градиента температур)	После стабилизации температуры окружающей среды (активация обогрева оптики) оборудование автоматически переходит в нормальный режим работы
Блок контроля потока показывает отсутствие подачи газовой пробы (красный светодиод); сменный фильтр чист, (встроенный) микрокомпрессор исправен	Засорение газового тракта, Отключение побудителя ПР-7КВ	Продувка газового тракта КГЭСП с помощью внешнего компрессора.

Состояние неисправности КГЭСП в целом отображается свечением индикаторных светодиодов его комплектующих изделий и характеризуется падением выходного токового сигнала ниже уровня 4 мА, а также переключением контактов реле «Неисправность». В случае возникновения неполадок в работе оборудования, прежде всего следует проконтролировать электропроводку, проверить конфигурацию устройства (внешние подключения), и, при необходимости, провести установку нуля и калибровку газоизмерительных модулей. При наличии неустранимой неисправности рекомендуется связаться с ближайшим подраз-

Изн. № подл.	Подпись и дата	Взамен инв. №	Изн. № дубл.	Подпись и дата
--------------	----------------	---------------	--------------	----------------

делением / представительством АО «Электронстандарт – прибор» для получения консультации и вызова компетентного специалиста с целью проведения сервисного обслуживания.

Компоненты КГЭСР взрывозащищенного исполнения не предназначены для ремонта в полевых условиях – поэтому в случае, если поломка КГЭСР связана с неисправностью отдельных электронных компонентов, устройство следует вернуть на предприятие-изготовитель для проведения ремонта.

Адреса представительств:		Контакты
Завод: 188301, Ленинградская область, г. Гатчина, Промзона – 2, ул. 120 ^й Гатчинской дивизии		(81371) 91-825, 91-830 (812) 347-88-34 info@esp.com.ru gatchina@esp.com.ru
Представительства по России и СНГ:		
113054, г. Москва, ул. Зацепа, д. 28, строение 1, офис 2		(495) 633-22-44, 926-56-74 info@esp.com.ru
625003, г. Тюмень, ул. Республики, д. 14, корпус 1, офис 6		(3452) 451-855, 666-081 tyumen@esp.com.ru
460001, г. Оренбург, ул. Донецкая, д. 2, пом. 2		(3532) 47-51-80 orenburg@esp.com.ru
Казахстан, 050010, г. Алматы, ул. Бегалина, д. 91		(727) 291-31-60, 291-67-45 info@esp-safety.kz
AZ 1025, республика Азербайджан, г. Баку, пр. Ходжалы 55, AGA бизнес-центр, 6 этаж, офис 3		+ (99412) 464-42-75, 464-42-76 info@esp-safety.az

Адреса и контакты для связи также доступны на сайте предприятия – изготовителя:
www.electronstandart-pribor.com

В случае возврата изделия на предприятие-изготовитель необходимо приложить письменное заявление с описанием выявленных проблем для ускорения обнаружения причины неисправности.

Изн. № подл.	Подпись и дата	Взамен инв. №	Изн. № дубл.	Подпись и дата

Изн.	Лист	№ документа	Подпись	Дата

ЖСКФ.411711.005 РЭ

Лист

28

15. Свидетельство о приемке

Комплект газоаналитический с устройством отбора газовой пробы КГЭС-УОГПЭС ЖСКФ.411711,005 зав.№ _____ в комплекте:

- шкаф управления ЖСКФ.003.007.200, зав. № _____,
- шкаф пробоотбора ЖСКФ.003.007.200, зав. № _____,
- коробка клеммная соединительная КВЭС-1, зав. № _____
- побудитель расхода ПР-7КВ, зав. № _____,
- газоанализатор стационарный взрывозащищенный со сменными сенсорами ССС-903МЕ, зав. № _____;
- первичный(-ые) измерительный(-ые) преобразователь(-и):
зав. № _____;
- зав. № _____;
- ротаметр РМ-А-0.063ГУЗ, зав. № _____;
- зонд отбора газовой пробы ЖСКФ.005.009.100, зав. № _____;
- линия доставки газовой пробы ЖСКФ.005.009.110, зав. № _____;

соответствует требованиям технической документации ЖСКФ.411711.005, прошел приработку в течение 72 ч и признан годным к эксплуатации.

Дата выпуска: " ____ " _____ 20__г.

М.П.

Подпись представителя ОТК (фамилия)

По результатам первичной поверки изделие признано годным к применению.

Поверитель (фамилия, клеймо)

Изн. № подл.	
Подпись и дата	
Взамен инв.№	
Изн. № дубл.	
Подпись и дата	

Изн.	Лист	№ документа	Подпись	Дата	ЖСКФ.411711.005 РЭ	Лист
						29

16. Свидетельство об упаковке

Комплект газоаналитический с устройством отбора газовой пробы КГЭС-УОГПЭС ЖСКФ.411711,005 зав.№ _____ в комплекте:

- шкаф управления ЖСКФ.003.007.200, зав. № _____,
- шкаф пробоотбора ЖСКФ.003.007.200, зав. № _____,
- коробка клеммная соединительная КВЭС-1, зав. № _____
- побудитель расхода ПР-7КВ, зав. № _____,
- газоанализатор стационарный взрывозащищенный со сменными сенсорами ССС-903МЕ,
зав. № _____;
- первичный(-ые) измерительный(-ые) преобразователь(-и):
зав. № _____;
- зав. № _____;
- ротаметр РМ-А-0.063ГУЗ,
зав. № _____;
- зонд отбора газовой пробы ЖСКФ.005.009.100, зав. № _____;
- линия доставки газовой пробы ЖСКФ.005.009.110, зав. № _____;

прошло упаковку на предприятии-изготовителе согласно требованиям, предусмотренным инструкцией по упаковке и консервации.

Дата упаковки: " ____ " _____ г.

Упаковку произвел: _____ (подпись)

Изделие после упаковки принял: _____ (подпись)

Изн. № подл.	
Подпись и дата	
Взамен инв.№	
Изн. № дубл.	
Подпись и дата	

Изм.	Лист	№ документа	Подпись	Дата
------	------	-------------	---------	------

ЖСКФ.411711.005 РЭ

Лист

30

17. Правила хранения и транспортирования

КГЭСП в упаковке предприятия-изготовителя могут транспортироваться на любое расстояние, любым видом транспорта. Условия транспортирования оборудования (включая комплект необходимых принадлежностей) должны соответствовать:

- в части воздействия климатических факторов – температурный диапазон (-50 ... +50)°С, влажность до 100% при температуре 25°С (группа 5-ОЖ4 по ГОСТ 15150-69);
- в части воздействия механических факторов – с обеспечением требований по защите оборудования при перегрузках (группа ОЛ по ГОСТ 23216).

При транспортировании должна быть обеспечена защита транспортной тары с упакованными КГЭСП от атмосферных осадков. При транспортировании самолетом оборудование должно быть размещено в отапливаемых герметизированных отсеках. Железнодорожные вагоны, контейнеры, кузова автомобилей, используемых для перевозки КГЭСП, не должны иметь следов перевозки цемента, угля, химикатов и т.д. Расстановка и крепление груза в транспортных средствах должны обеспечивать устойчивое положение груза при транспортировании. Смещение груза при транспортировании не допускается.

Условия хранения КГЭСП в упаковке предприятия-изготовителя должны соответствовать группе 1Л по ГОСТ 15150-69: температурный диапазон (+5 ... +40)°С, влажность до 80% при температуре 25°С. В помещениях для хранения не должно быть пыли, паров кислот и щелочей, агрессивных газов и других вредных примесей.

18. Гарантийные обязательства

Изготовитель АО «Электронстандарт - прибор» гарантирует соответствие КГЭСП требованиям ТУ при соблюдении потребителем условий эксплуатации, транспортирования и хранения, установленных в настоящем РЭ.

Гарантийный срок – 12 месяцев со дня ввода оборудования в эксплуатацию, с учётом комплектующих изделий, но не более 18 месяцев с момента изготовления.

Гарантийный срок хранения у потребителя – 6 месяцев с момента изготовления при соблюдении требований хранения, установленных в РЭ.

Почтовый адрес изготовителя - 188301, г. Гатчина Ленинградской области, ул. 120^{-й} Гатчинской дивизии.

Юридический адрес - 192286, г. Санкт-Петербург, пр. Славы д.35 корп. 2

Телефон +7-(812)- 3478834, +7-(81371)-91825

Факс +7-(81371)-21407, e-mail: info@esp.com.ru, сайт: www.esp.com.ru

Предприятие-изготовитель обязуется в течение гарантийного срока безвозмездно устранять выявленные дефекты или заменять вышедшие из строя части оборудования, либо КГЭСП целиком.

Изн. № подл.	Подпись и дата	Взамен инв. №	Изн. № дубл.	Подпись и дата
--------------	----------------	---------------	--------------	----------------

Изн.	Лист	№ документа	Подпись	Дата
------	------	-------------	---------	------

ЖСКФ.411711.005 РЭ

Лист

31

Приложение А. Поверочные газовые смеси

Таблица А.1 – Технические характеристики ГС, используемых при первичной поверке КГЭСР с ПИП исполнений ССС-903МЕ

Определяемый компонент и тип ПИП	Диапазон измерений, объемной доли % определяемого компонента	Номинальное значение объемной доли определяемого компонента в ПГС и пределы допускаемого отклонения			Пределы допускаемой абсолютной погрешности, объемной доли % определяемого компонента	Источник получения ПГС
		ПГС № 1	ПГС № 2	ПГС № 3		
Метан (CH ₄) ССС-903МЕ-ПГТ	0 – 2,2	ПНГ-воздух	-	-	-	Марка Б по ТУ 6-21-5-85
		-	1,0 % ± 5 % отн.	2,14 % ± 5 % отн.	± 1,5 % отн.	ГСО 10257-2013
Метан (CH ₄) ССС-903МЕ-ПГО	0 – 4,4	ПНГ-азот	-	-	-	О.ч., сорт 2 по ГОСТ 9293-74
		-	2,2 % ± 5 % отн.	4,15 % ± 5 % отн.	±(-0,046X + 1,523) % отн.	ГСО 10256-2013
Метан (CH ₄) ССС-903МЕ-ПГО	0 – 100	ПНГ-азот	-	-	-	О.ч., сорт 2 по ГОСТ 9293-74
		-	50 % ± 5 % отн.	-	±(-0,008X + 0,76) % отн.	ГСО 10256-2013
		-	-	95 % ± 1,5 % отн.	±(-0,0037X + 0,459) % отн.	
Оксид азота (NO)	От 0 до 10 0 млн ⁻¹ (от 0 до 125 мг/м ³)	азот			-	О.ч., сорт 1-й по ГОСТ 9293-74
			0,00031 % ± 30 % отн.		± (-1111,1X+5,11) % отн.	ГСО 10323-2013 (оксид азота - азот)
				0,0083 % ± 20 % отн.	± (-15,15X+4,015) % отн.	ГСО 10323-2013 (оксид азота - азот)
Оксид углерода (CO) ССС-903МЕ-ПГЭ	(0 ÷ 103) млн ⁻¹ (от 0 до 120 мг/м ³)	ПНГ-воздух	-	-	-	Марка А по ТУ 6-21-5-85
		-	17 млн ⁻¹ ± 20 % отн.	96 млн ⁻¹ ± 20 % отн.	±(-15,15X + 4,015) % отн.	ГСО 10242-2013
		-	-	29 млн ⁻¹ ± 20 % отн.	±(-15,15X + 4,015) % отн.	
		-	7 млн ⁻¹ ± 30 % отн.	-	±(-1111,1X + 5,11) % отн.	ГСО 10329-2013
		-	-	18 млн ⁻¹ ± 20 % отн.	±(-15,15X + 4,015) % отн.	
		-	-	45 млн ⁻¹ ± 20 % отн.	±(-15,15X + 4,015) % отн.	
		-	7 млн ⁻¹ ± 30 % отн.	-	±(-1111,1X + 5,11) % отн.	ГСО 10329-2013
-	-	90 млн ⁻¹ ± 20 % отн.	±(-15,15X + 4,015) % отн.			
Диоксид азота (NO ₂) ССС-903МЕ-ПГЭ	(0 ÷ 10,5) млн ⁻¹ (от 0 до 20 мг/м ³)	ПНГ-воздух	-	-	-	Марка А по ТУ 6-21-5-85
			1 млн ⁻¹ ± 30 % отн.	9,5 млн ⁻¹ ± 30 % отн.	±(-1111,1X + 5,11) % отн.	ГСО 10331-2013

Изн. № подл.	Подпись и дата	Взамен изв. №	Изн. № дубл.	Подпись и дата

Изм.	Лист	№ документа	Подпись	Дата

ЖСКФ.411711.005 РЭ

Лист

32

Определяемый компонент и тип ПИП	Диапазон измерений, объемной доли % определяемого компонента	Номинальное значение объемной доли определяемого компонента в ПГС и пределы допускаемого отклонения			Пределы допускаемой абсолютной погрешности, объемной доли % определяемого компонента	Источник получения ПГС
		ПГС № 1	ПГС № 2	ПГС № 3		

Примечания:

1) Изготовители и поставщики ГС:

- ООО "Мониторинг", 190005, Россия, г. Санкт-Петербург, Московский пр., 19. тел. (812) 315-11-45, факс 327-97-76;
- ФГУП "СПО "Аналитприбор", 214031 Россия, г. Смоленск, ул. Бабушкина, 3, тел. (4812) 51-32-39;
- ОАО "Линде Газ Рус", 143907, Россия, Московская обл., г. Балашиха, ул. Белякова, 1-а; тел: (495) 521-15-65, 521-48-83, 521-30-13; факс: 521-27-68;
- ЗАО "Лентехгаз", 192148, Санкт-Петербург, Большой Смоленский проспект, д. 11, тел. (812) 265-18-29, факс 567-12-26.;
- ООО "ПГС – Сервис", 624250, Россия, Свердловская область, г. Заречный ул. Попова 9-А, тел. (34377) 7-29-11, тел./факс (34377) 7-29-44.

и другие предприятия-производители стандартных образцов состава газовых смесей, прослеживаемых к государственному первичному эталону единиц молярной доли и массовой концентрации компонентов в газовых средах ГЭТ 154-01.

2) ГГС - рабочий эталон 1-го разряда - генератор газовых смесей ГГС ШДЕК.418313.900 ТУ, исполнение ГГС-Р, ГГС-Т, ГГС-К. Газ – разбавитель для ГГС ПНГ - воздух марки А по ТУ 6-21-5-82 или азот особой чистоты сорт 1 по ГОСТ 9293-74.

3) "X" в формуле расчета пределов допускаемой относительной погрешности – значение объемной доли определяемого компонента, указанное в паспорте ГС.

4) Пересчет значений содержания определяемого компонента, выраженных в объемных долях, млн⁻¹, в массовую концентрацию, мг/м³, проводят по формуле

$$C_{(масс)} = C_{(об)} \cdot \frac{M \cdot P}{22,41 \cdot \left(1 + \frac{t}{273}\right) \cdot 760}$$

- где $C_{(об)}$ - объемная доля определяемого компонента, млн⁻¹;
 $C_{(масс)}$ - массовая концентрация определяемого компонента, мг/м³;
 P - атмосферное давление, мм рт.ст.;
 M - молекулярная масса определяемого компонента, г/моль;
 t - температура окружающей среды, °С.

Изн. № подл.	Подпись и дата	Взамен изв. №	Изн. № дубл.	Подпись и дата

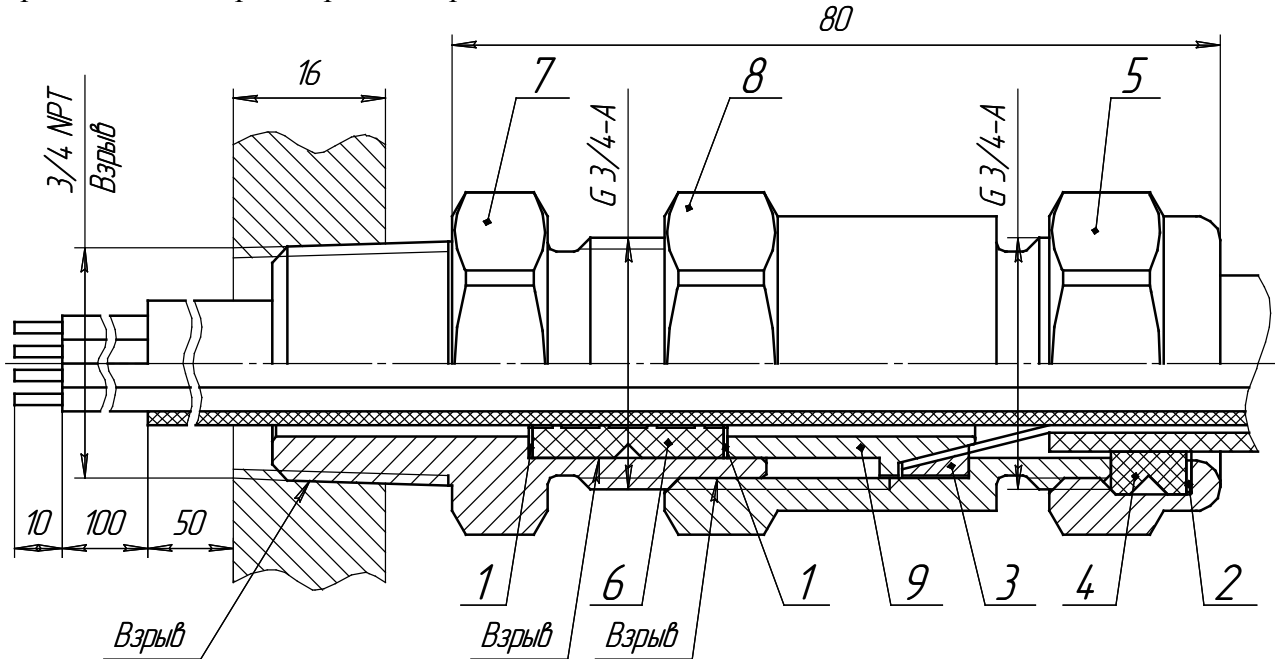
Изм.	Лист	№ документа	Подпись	Дата

ЖСКФ.411711.005 РЭ

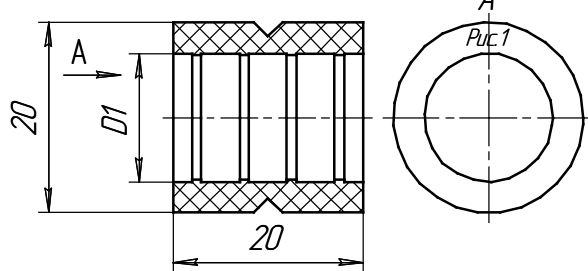
Лист

33

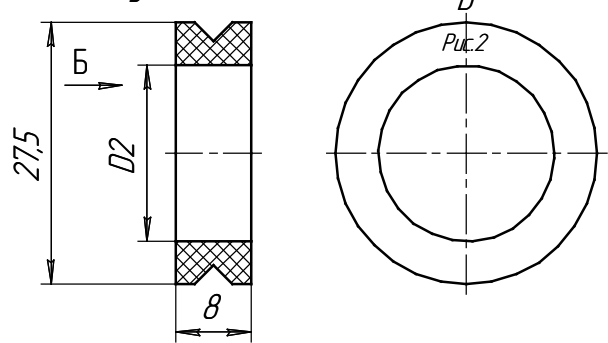
Приложение Б чертеж средств взрывозащиты кабельного ввода CG201



Кольцо уплотнительное внутреннее



Кольцо уплотнительное внешнее



Внутреннее уплотнительное кольцо		Внешнее уплотнительное кольцо	
D1, мм	Рис. 1	D2, мм	Рис. 2
13,5	min 12,0 – max 13,5	18,0	min 16,0 – max 18,0
15,0	min 13,5 – max 15,0	20,0	min 18,0 – max 20,0

Допустимые марки кабелей	
КВБбШвнг ГОСТ 1508-70	КВВГЭ ГОСТ 1508-70 *
5x1,5; 7x1,5; 10x1,5	5x1,5; 7x1,5; 10x1,5
КВВГ ГОСТ 1508-70 *	Герда КВК ТУ 16-К13-033-2005
5x1,5; 7x1,5; 10x1,5	2x2x1,0; 2x2x1,5; 4x2x1,0

1. Размеры для справок
2. * При прокладке кабелей марок КВВГ и КВВГЭ вместо гайки использовать влагонепроницаемый соединитель на металлорукав РКВ-20 (поставляется отдельно).
3. Испытать на герметичность и механическую прочность по ГОСТ Р МЭК 60079-1-2008.
4. В резьбовых соединениях деталей, обозначенных словом "Взрыв", должно быть в зацеплении не менее 5 полных непрерывных неповрежденных ниток резьбы.
5. Поверхности, обозначенные словом "Взрыв", и уплотнительные кольца покрыть тонким слоем смазки ЦИАТИМ-221.

Рис. Б.1 – чертеж средств взрывозащиты кабельного ввода CG201

ЖСКФ.413415.010 РЭ

Лист

34

Изм.	Лист	№ документа	Подпись	Дата

Приложение Б.1 Инструкция по монтажу и подключению кабельного ввода CG201

Монтаж кабельного ввода должен производиться квалифицированным персоналом. С целью предотвращения повреждения резьбы на элементах кабельного ввода, монтаж следует производить осторожно, не прилагая излишних усилий, использовать инструменты, специально предназначенные для каждого размера деталей кабельного ввода. Для сохранения средств взрывозащиты кабельного ввода следует использовать специальный герметик CRV-FIRE (или нанести тонким слоем смазку ЦИАТИМ-221, которая наносится на все резьбовые соединения).

Монтаж кабельного ввода CG201 и подключение его к прибору осуществляется следующим образом:

1. Произведите разделку конца кабеля.
Разделка кабеля заключается в последовательном ступенчатом удалении на определенной длине защитных покровов брони, оболочки, экрана и изоляции кабеля. Размеры разделки зависят от конструкции кабеля, сечения его жил и подводящего напряжения.
2. Выберите из комплекта поставки CG201 необходимые резиновые уплотнители в зависимости от используемого диаметра кабеля. На разделанный конец кабеля последовательно надевайте (нанизывайте) нижеследующие элементы кабельного ввода:
 - 2.1. Гайка (поз. 5) с вставленными внутрь нее антифрикционным кольцом (поз. 2) и уплотнительным кольцом (поз. 4).
 - 2.2. Сальник промежуточный (поз. 8).
 - 2.3. Кольцо зажимное (поз. 3). Типоразмер кольца выбирается в зависимости от толщины брони кабеля.
 - 2.4. Втулка (поз. 9).
 - 2.5. Кольцо антифрикционное внутреннее (поз. 1). Типоразмер кольца выбирается в зависимости от диаметра кабеля.
 - 2.6. Кольцо уплотнительное (поз. 6). Типоразмер кольца выбирается в зависимости от диаметра кабеля.
 - 2.7. Кольцо антифрикционное внутреннее (поз. 1). Типоразмер кольца выбирается в зависимости от диаметра кабеля.
 - 2.8. Сальник (поз. 7).

Все элементы кабельного ввода должны быть установлены так, чтобы они могли свободно перемещаться по кабелю. Убедившись в качестве соединений всех элементов сборки, начинайте собственно монтаж кабельного ввода (непосредственно к прибору).

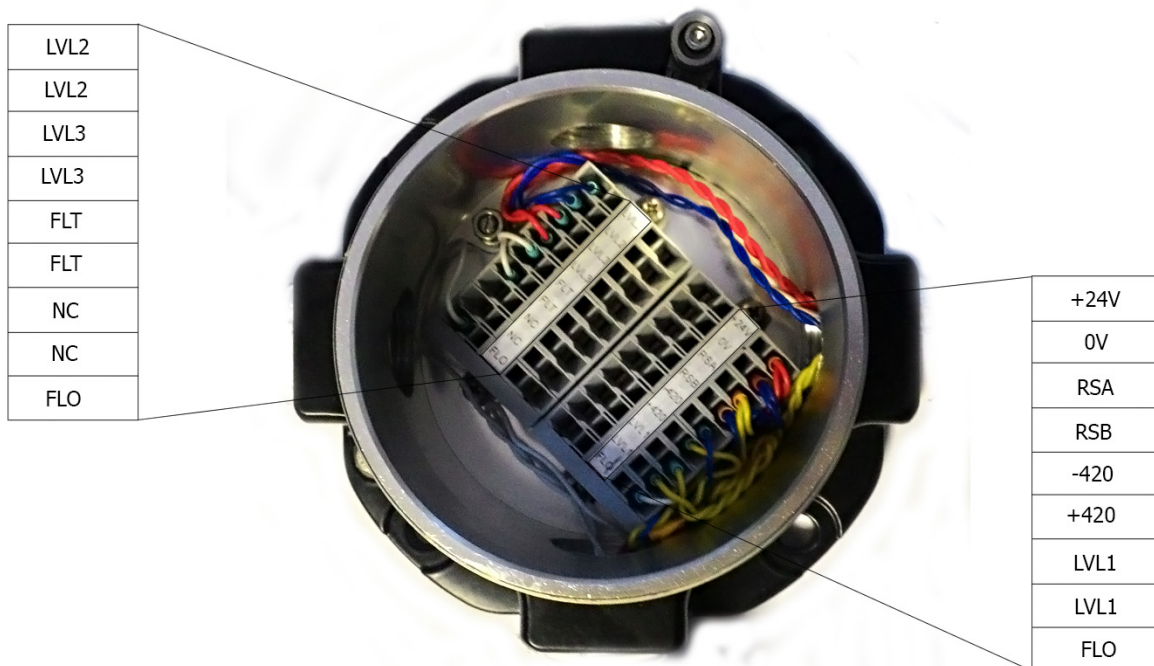
3. Подключение кабельного ввода осуществляется в следующей последовательности:
 - 3.1. Заведите кабель в основание прибора.
 - 3.2. Завинтите сальник (поз. 7) в основание прибора.
 - 3.3. Во внутреннюю полость сальника (поз. 7) последовательно вставьте кольцо антифрикционное внутреннее (поз. 1), кольцо уплотнительное (поз. 6), антифрикционное внутреннее (поз. 1) и втулку (поз. 9).
 - 3.4. На конусную поверхность втулки (поз. 9) уложите очищенную от оболочки броню кабеля и прижмите ее зажимным кольцом (поз. 3). Удалите торчащие снаружи фрагменты брони в случае, если таковые имеются в наличии.
 - 3.5. Навинтите на сальник (поз. 7) сальник промежуточный (поз. 8).
 - 3.6. Навинтите на сальник промежуточный (поз. 8) гайку (поз. 5) с предварительно установленными в нее антифрикционным (поз. 2) и уплотнительным (поз. 4) кольцами.
 - 3.7. Затяните предварительно собранные детали кабельного ввода.

Примечание: в случае прокладки небронированных кабелей марок КВВГ и КВВГЭ вместо гайки (поз. 5) с вставленными внутрь нее антифрикционным кольцом (поз. 2) и уплотнительным кольцом (поз. 4) следует использовать влагонепроницаемый соединитель на металлорукав РКв-20 (поставляется отдельно, по специальному заказу потребителя).

Изн. № подл.	Подпись и дата	Взамен изв. №	Изн. № дубл.	Подпись и дата

Изм.	Лист	№ документа	Подпись	Дата	ЖСКФ.411711.005 РЭ	Лист
						35

Приложение В. Пример подключения проводов к коробке клемной соединительной
КВЭС

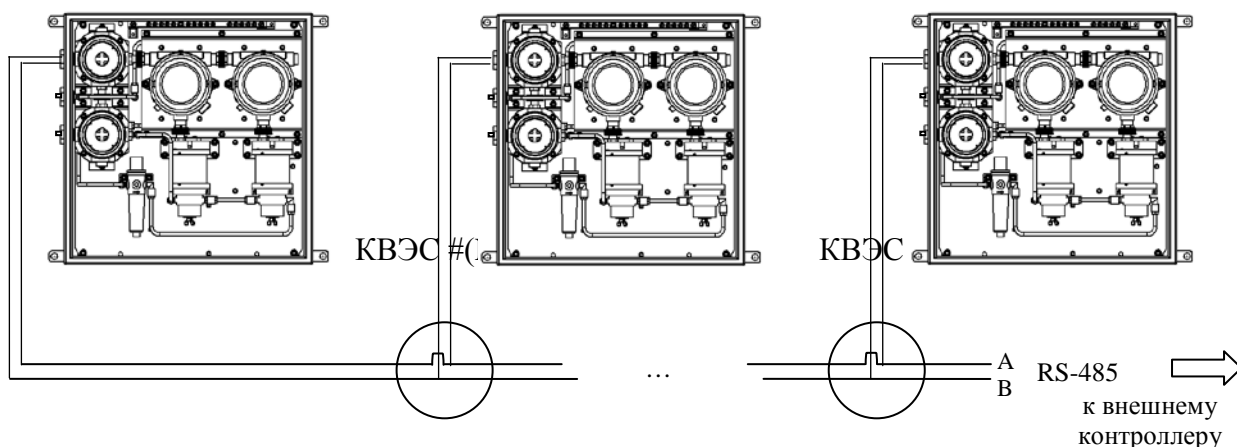


+24V	Питание 18..36 В
0V	
RSA	RS485
RSB	
FLT	Реле "авария"
FLT	
LVL1	Реле "первый порог"
LVL1	
LVL2	Реле "второй порог"
LVL2	
LVL3	Реле "третий порог"
LVL3	
FLO	Реле "отсутствие потока газа"
FLO	
+420	Токовый выход 4-20 мА
-420	
NC	Зарезервировано/не подключено

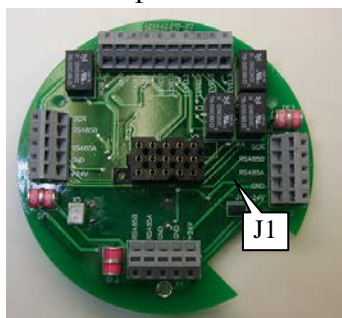
Изн. № подл.	Подпись и дата
Взамен изв. №	Изн. № дубл.
Изн. № подл.	Подпись и дата

Изм.	Лист	№ документа	Подпись	Дата
------	------	-------------	---------	------

Приложение В. Схема подключения КГЭСП в шлейф сигнализации по RS-485



ВНИМАНИЕ: с целью обеспечения корректной работы нескольких КГЭСП в шлейфе сигнализации по RS-485 необходимо отключить внутреннее балластное сопротивление (убрать джампер / перемычку J1, см. рис. В.1) в схеме передатчика УПЭС-903МЕ для каждого из объединяемых приборов – кроме последнего КГЭСП в шлейфе.



Для этого следует ослабив (при необходимости) стопорный винт (рис. В.2) открутить против часовой стрелки крышку передатчика УПЭС-903МЕ и далее ухватившись за специальные упоры (рис. В.3) извлечь плату индикации передатчика УПЭС-903МЕ из соответствующего разъема.



Рис. В.2

Получив доступ к соединительной плате (рис. В.1) с джампер J1, после чего повторить вышеуказанные действия в обратном порядке и закрыть обратно крышку передатчика УПЭС-903МЕ.

В случае, если в дальнейшем возникнет необходимость отключить данный КГЭСП от шлейфа сигнализации – для возобновления его самостоятельной работы необходимо будет вернуть на место джампер J1 (внутреннее балластное сопротивление).



Рис. В.3

Расчёт сечения (длины) питающего кабеля:

При подключении КГЭСП к сети питания следует рассчитать максимальную длину кабеля в зависимости от сечения токопроводящей жилы, с учетом того, что итоговое напряжение питания на клеммах прибора должно быть не менее 18 В и не более 32 В. Таким образом, допустимая длина линии электропитания определяется по формуле:

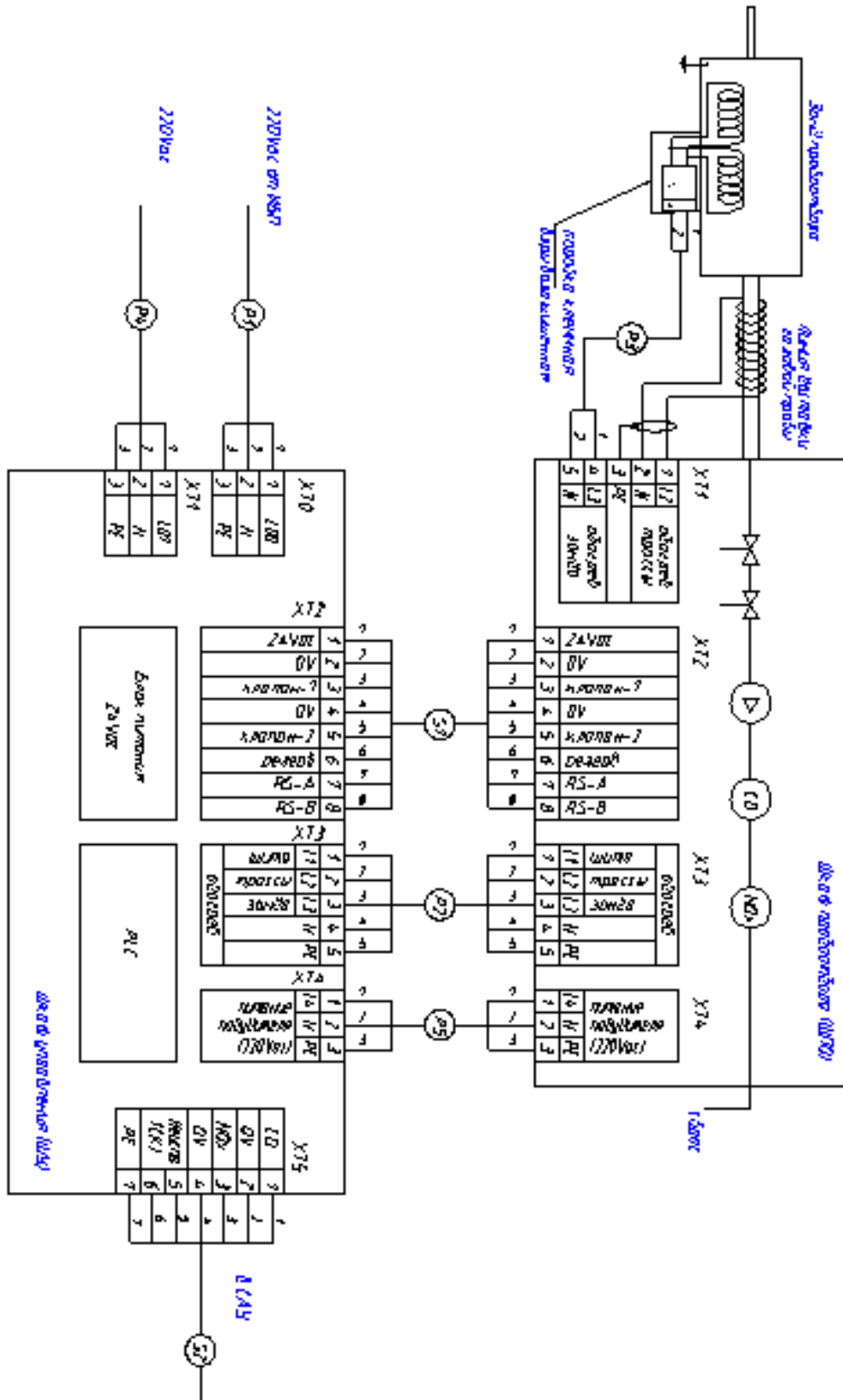
$$L_{(км)} = 25 \times \Delta U_{(В)} \times S_{(мм^2)} / I_{max(мА)}$$

- где $\Delta U_{(В)}$ – допустимое падение напряжение на линии;
- $I_{max(мА)}$ – максимальный ток потребления ($I_{max(мА)} = 1,25A$)
- $S_{(мм^2)}$ – сечение токопроводящей жилы кабеля.

Изн. № подл.	Подпись и дата
	Изн. № дубл.
Изн. № инв.	Взамен инв. №
	Подпись и дата

Изм.	Лист	№ документа	Подпись	Дата
------	------	-------------	---------	------

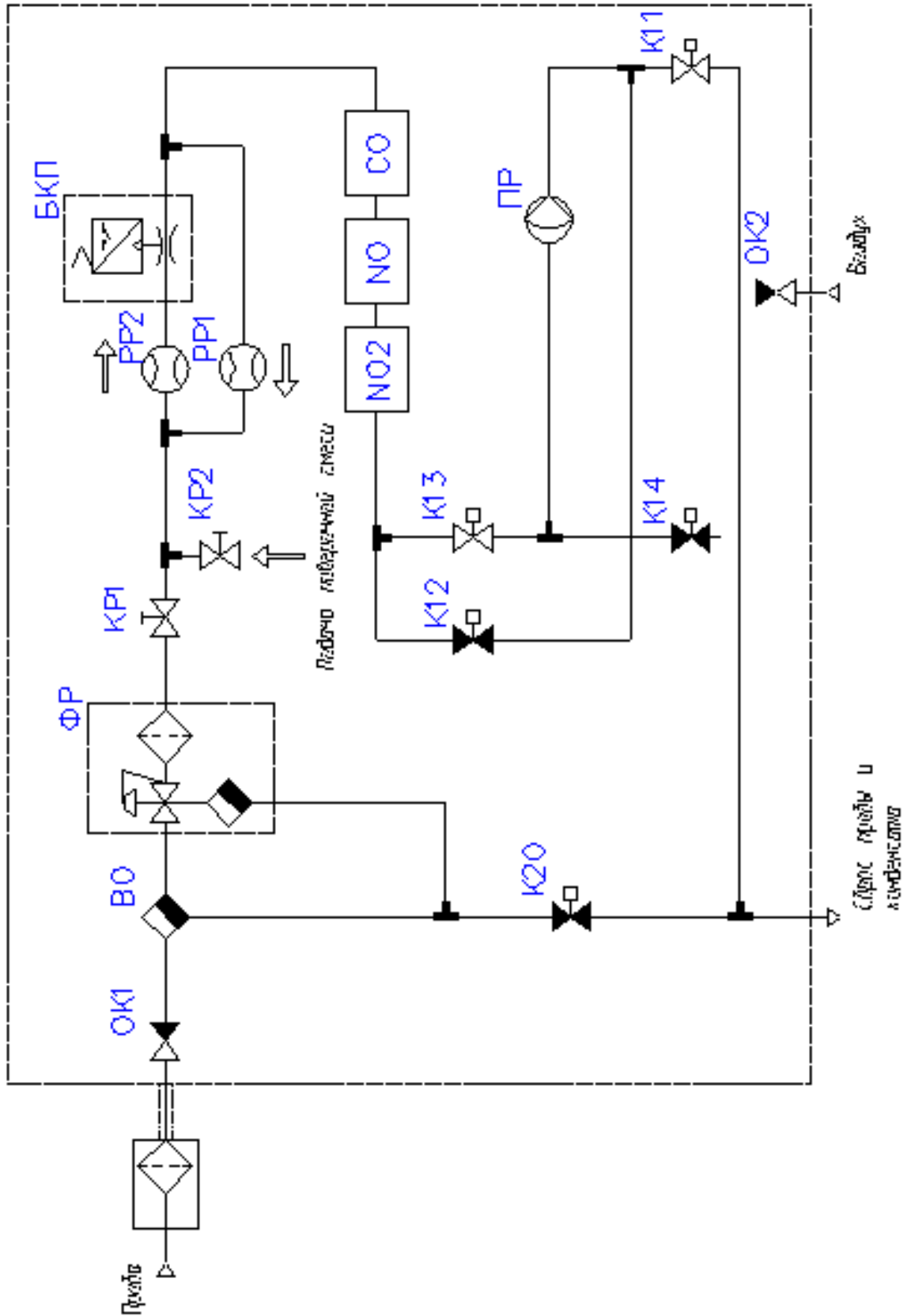
Приложение Г. Схема электрическая общая



Изм.	Лист	№ документа	Подпись	Дата

Изм.	Лист	№ документа	Подпись	Дата	Изн. № подл.	Взамен изв. №	Изн. № дубл.	Подпись и дата

Приложение Д. Пневматическая схема шкафа пробоотбора



Изм.	Лист	№ документа	Подпись	Дата

Приложение Е. Сборочный чертеж шкафа пробоотбора

Поз.	Обозначение	Наименование	К-во	Примечание
1	-	Шкаф навесной, термостабилизированный, ШВГ=800x1000x300	1	
2	ЖСКФ.413425.003 ТУ	Газоанализатор стационарный УПЭС-903МЕ	2	
3	ЖСКФ.413425.003 ТУ	Преобразователь первичный ПГЭ-903 У метан	1	
4	ЖСКФ.413425.003 ТУ	Преобразователь первичный ПГЭ-903 У диоксид азота	1	
5	ЖСКФ.413425.003 ТУ	Преобразователь первичный ПГЭ-903 У оксид углерода	1	
6	ЖСКФ.413425.003 ТУ	Преобразователь первичный ПГЭ-903 У оксид азота	1	
7	ЖСКФ.425154.001 ТУ	Коробка клеммная взрывозащищенная КВЭС	2	
8	ЖСКФ.004.001.100 СБ	Блок контроля потока БКП	1	
9	-	Побудитель расхода ПР-7В	1	
10	РМ-А-0,063ГУЗ	Ролеметр газовый	2	
11	Samozzi N204-D05-2	Фильтр-регулятор	1	
12	ЖСКФ.003.007.007	Пылеуловитель	1	
13	SAMOZZI VNR-843-07	Клапан обратный	1	
14	ЖСКФ.305311.201 СБ	Кабельный ввод взрывозащитный CG201	3	
15	ЖСКФ.305311.201 ТУ	Заглушка взрывозащитная PL201-M	2	
16	ЖСКФ.002.006.140 СБ	Модуль HART	2	
17	VALVESPECIFICATION:14"	Кран шаровый	2	
18	-	Внутренний трубопровод		
19	МКЭКШвнг(А)-ХП7Х2Х1,0;Ø22,4 ВКШвнг(А)-ХП5Х2,5;Ø16,9 ВКШвнг(А)-ХП5Х1,5;Ø15,1	Кабель электрический		Состоит из нержавеющей трубки AISI 304 8x1 ГОСТ 9941-81 и фитингов Samozzi серии 1000

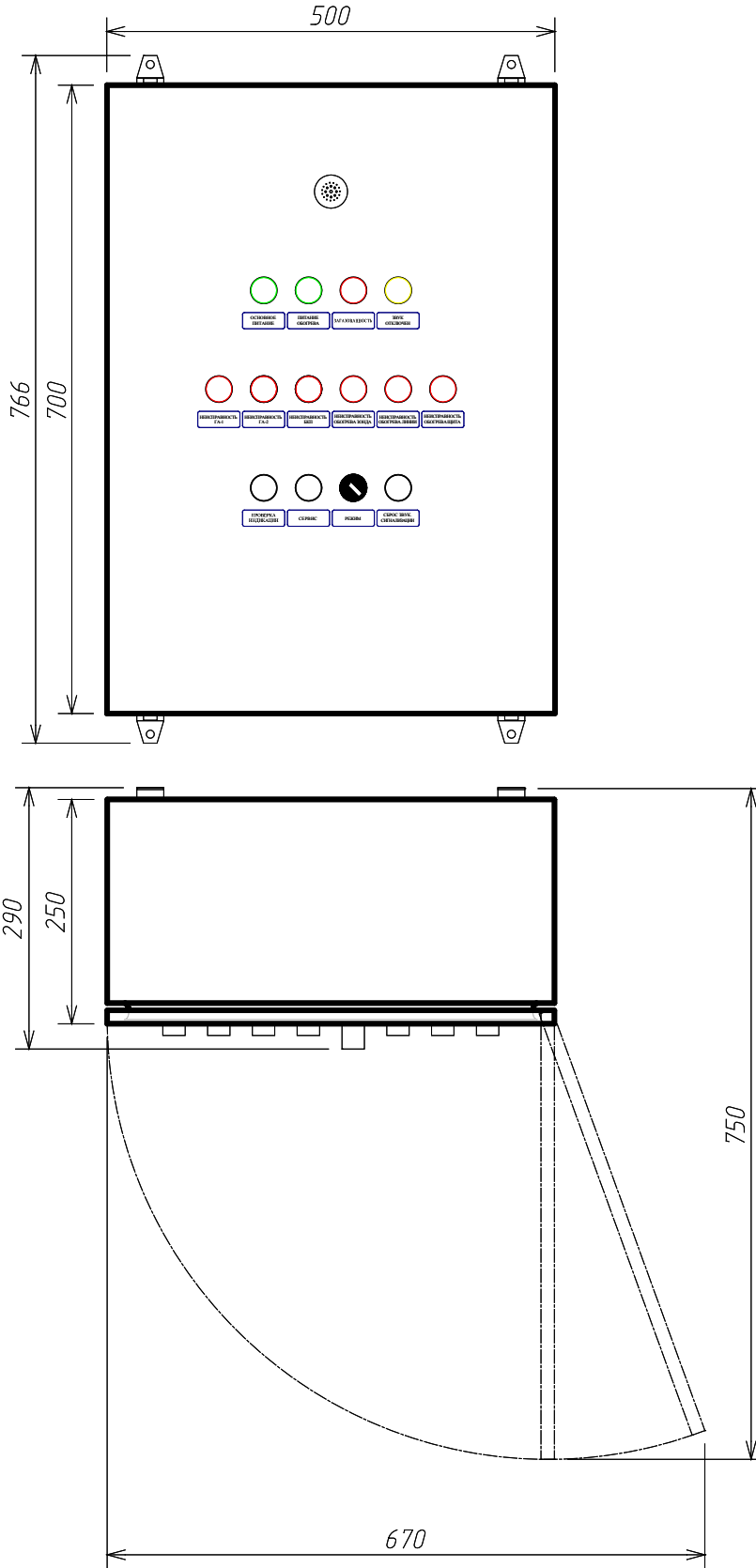
ЖСКФ.003.007.200 СБ	Лист	Класс	Классиф
Шкаф пробоотбора КГЭП-У0ПЭС			
Сборочный чертеж			
Лист 7	Лист 7	Лист 7	Лист 7
Электросхема шкафа пробоотбора			
А0			
Формат А3			

Изн. № подл.	Подпись и дата	Взамен изв. №	Изн. № дубл.	Подпись и дата

Изм.	Лист	№ документа	Подпись	Дата

ЖСКФ.411711.005 РЭ

Приложение Ж. Габаритный чертеж шкафа управления. Расположение элементов шкафа управления.



Габаритный чертеж шкафа управления

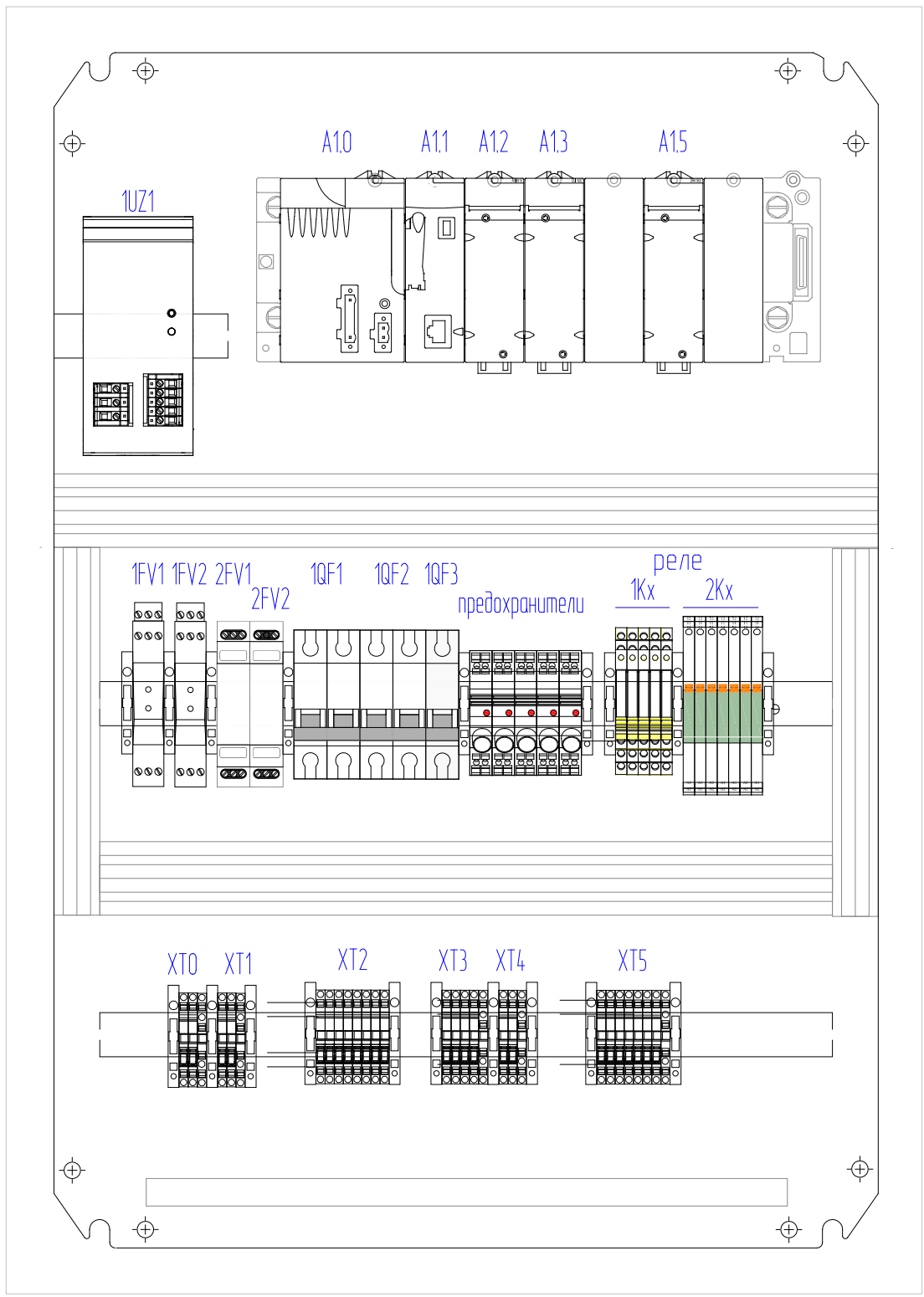
Изн. № подл.	Подпись и дата	Взамен инв. №	Изн. № дубл.	Подпись и дата

Изм.	Лист	№ документа	Подпись	Дата

ЖСКФ.411711.005 РЭ

Лист

41



Изн. № подл.	Подпись и дата	Взамен изв. №	Изн. № дубл.	Подпись и дата

Изм.	Лист	№ документа	Подпись	Дата

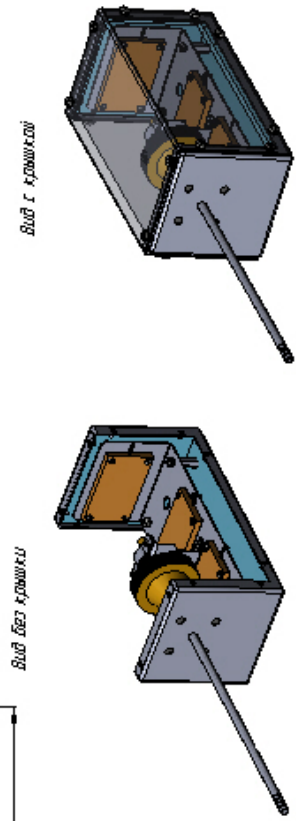
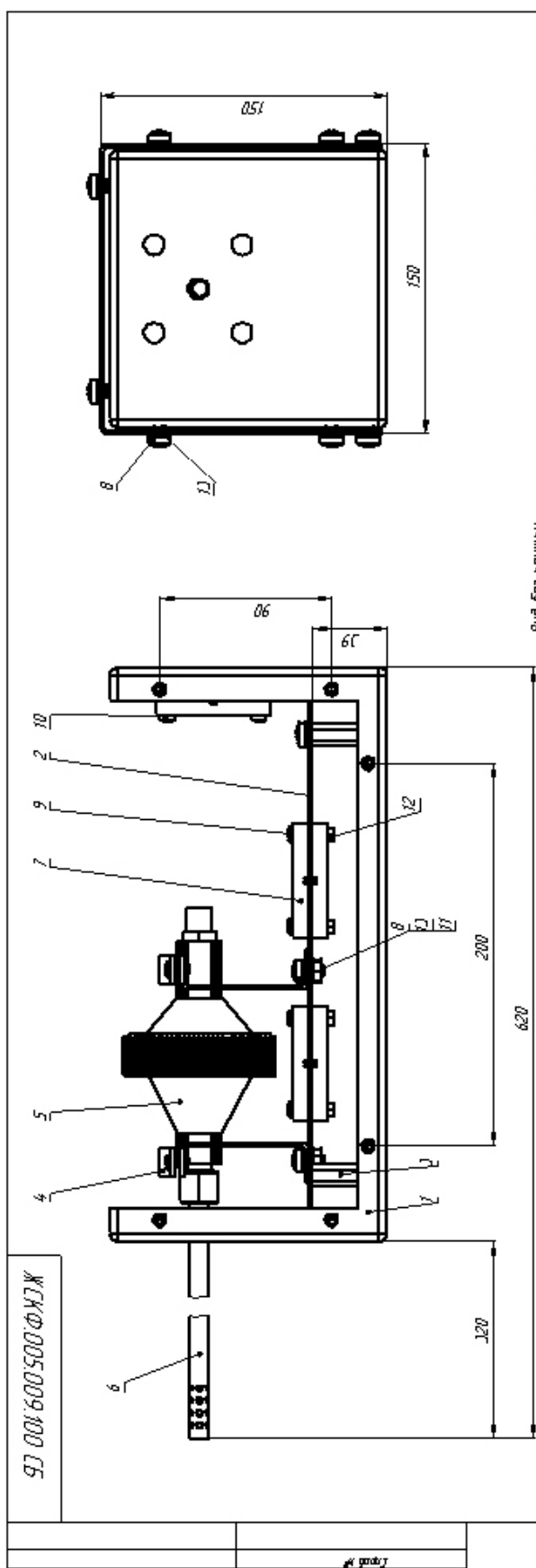
ЖСКФ.411711.005 РЭ

Лист

42

Приложение 3. Зонд отбора газовой пробы. Сборочный чертеж.

Изн. № подл.	Подпись и дата	Взамен инв. №	Изн. № дубл.	Подпись и дата



- 1 Размеры для справок.
- 2 Не будет сверлено зонд кообразен без крышки.
- 3 Винты М6 М6 мм и шайбы М6 М6 мм используются для крепления крышки.

ЖСКФ.005.009.100 СБ		ЗОНД		Сборочный чертеж	
Диаг.	Акт	№ докум.	Лист	Листов	Контур
Рисун.	Габарит	Вариант	1080	12	А0
Т. экзеп.	Склад	Экзеп.	Лист 1	Листов 2	
К. экзеп.	Вариант	Формат			
Изд.					

Лист	Обозначение	Наименование	К-80	Примечание
1		Корпус фланцевого отбора газовой пробы	1	
2		Магистинно-держатель	1	
3		Гайка шестигранная	4	
4		Корнштейн СБ	2	
5		Фланец зубчатый выключки	1	
6		Отборный щуп	1	
7	АС 10-91.0 ПЕ-90СТ-Н1/180	Гравированная лента взрывозащитная	5	
8		Винт М6х М12х10 ГОСТ 17473-80	22	
9		Винт М4х0,7х18х14,6 ГОСТ 17473-80	8	
10		Винт М4х0,7х18х8,6 ГОСТ 17473-80	4	
11		Гайка М6х1 ГОСТ 15915-70	4	
12		Гайка М4х0,7 ГОСТ 15915-70	8	
13		Шайба плоская М6 ГОСТ 11371-76	22	

Лист регистрации изменений

Изм.	Номера листов (страниц)				Всего листов (страниц)	№ докум.	Вход. № сопроводит. докум. и дата	Подпись	Дата
	измененных	замененных	новых	аннулированных					

Изн. № подл.	Подпись и дата	Взамен инв. №	Изн. № дубл.	Подпись и дата

Изм.	Лист	№ документа	Подпись	Дата

ЖСКФ.411711.005 РЭ

Лист

44