

## Содержание

|   |    |
|---|----|
| Введение.....                                 | 2  |
| 1. Общие требования.....                      | 2  |
| 1.1. Назначение весов.....                    | 2  |
| 1.2. Общие сведения.....                      | 2  |
| 1.3. Основные параметры и характеристики..... | 4  |
| 1.4. Комплектность.....                       | 8  |
| 1.5. Маркировка.....                          | 9  |
| 1.6. Упаковка.....                            | 9  |
| 1.7. Эксплуатационные ограничения.....        | 9  |
| 2. Подготовка весов к работе.....             | 10 |
| 2.1. Сборка весов ВСП4-А.....                 | 10 |
| 2.2. Сборка весов ВСП4-Б.....                 | 11 |
| 2.3. Сборка весов ВСП4-В.....                 | 13 |
| 2.4. Сборка весов ВСП4-Т.....                 | 16 |
| 2.5. Сборка весов ВСП4-Н.....                 | 17 |
| 2.6. Сборка весов ВСП4-С.....                 | 18 |
| 2.7. Сборка весов ВСП4-П.....                 | 18 |
| 2.8. Сборка весов ВСП4-ЖсО.....               | 19 |
| 2.9. Сборка весов ВСП4-Ж.....                 | 21 |
| 3. Работа весов.....                          | 21 |
| 4. Техническое обслуживание.....              | 22 |
| 5. Указание мер безопасности.....             | 22 |
| 6. Юстировка весов.....                       | 22 |
| 7. Поверка весов.....                         | 23 |
| 8. Транспортирование и хранение.....          | 23 |
| 9. Гарантийные обязательства.....             | 23 |

## ***Вниманию потребителей!***

***Прочитайте Руководство по эксплуатации перед установкой, работой или обслуживанием весов неавтоматического действия платформенных ВСП4.***

***Не допускайте неподготовленный персонал к работе, установке или обслуживанию весов.***

### **Введение**

Настоящее Руководство по эксплуатации (далее – Руководство) распространяется на **весы неавтоматического действия платформенные ВСП4** (далее - весы) и предназначено для ознакомления с основными правилами эксплуатации, обслуживания, хранения и транспортирования весов, а также весоизмерительного прибора.

Для получения установленных характеристик и обеспечения надежной работы весов в эксплуатации следует строго придерживаться положений данного Руководства.

## **1. Общие требования**

### **1.1. Назначение весов**

Весы предназначены для определения массы различных грузов.

В стандартном исполнении весы комплектуются весоизмерительным прибором НВТ (индикатором НВТ).

Весы выпускаются по ГОСТ OIML R 76-1-2011 и ТУ 4274-003-50062845-2013, внесены в Госреестр СИ РФ под № 54974-13.

### **1.2. Общие сведения**

Весы выпускаются в нескольких модификациях, отличающихся метрологическими характеристиками, и имеют следующее обозначение:

**Максимальная нагрузка, кг**

150; 250; 300; 500; 600; 1000; 1500; 2000; 3000; 5000; 6000; 10000; 15000; 20000; 25000.

**Метрологические характеристики:**1 - весы с  $3000 < n \leq 5000$ ;

2 – многоинтервальные весы.

Весы с  $n \leq 3000$  не обозначаются.**Грузоприемная платформа:**

А — базовая;

Б – базовая с пандусами;

В — врезная;

Н — низкопрофильная с пандусами;

Т — базовая с защитным ограждением;

С — стержневая;

П — паллетная;

У – с защитой от ударных нагрузок;

Ж – для взвешивания животных со скобами;

ЖсО – для взвешивания животных с ограждением.

**Тип весоизмерительного прибора:**

1 — НВТ–1, НВТ-1Н (со светодиодным дисплеем)

2 — НВТ–2 (аналог НВТ-1 с жидкокристаллическим дисплеем)

3 — НВТ–3 (со светодиодным дисплеем)

4 — НВТ–4 (аналог НВТ-3 с жидкокристаллическим дисплеем)

5 — НВТ–5 (со светодиодным дисплеем)

6 — НВТ–6 (аналог НВТ-5 с жидкокристаллическим дисплеем)

7 — НВТ–7 (со светодиодным дисплеем)

8 — НВТ–8 (аналог НВТ-7 с жидкокристаллическим дисплеем)

9 — НВТ–9 (со светодиодным дисплеем)

10 — НВТ–10 (аналог НВТ-9 с жидкокристаллическим дисплеем)

11 – D2008 (производства «Keli Electric Manufacturing (Ningbo) Co., Ltd», Китай)

**Р — наличие беспроводной связи (если присутствует).**

Принцип действия весов основан на преобразовании деформации упругого элемента весоизмерительного тензорезисторного датчика (далее - датчик), возникающей под действием силы тяжести взвешиваемого груза, в аналоговый электрический сигнал, пропорциональный массе груза. Далее сигнал преобразуется в цифровой код с последующей обработкой в микропроцессоре. Измеренное значение массы выводится на дисплей.

Весы снабжены следующими устройствами и функциями (в скобках указаны соответствующие пункты ГОСТ OIML R 76-1-2011):

- устройство первоначальной установки нуля (Т.2.7.2.4);
- полуавтоматическое устройство установки нуля (Т.2.7.2.2);
- устройство слежения за нулем (Т.2.7.3);
- устройство уравнивания тары — устройство выборки массы тары (Т.2.7.4.1);
- процедура просмотра всех соответствующих символов индикации в активном и неактивном состояниях (5.3.1).

### 1.3. Основные параметры и характеристики

Класс точности по ГОСТ OIML R 76-1-2011/.....III (средний)  
 Диапазон уравнивания тары.....100 % Max  
 Число поверочных делений,  $n$  весов, не более.....5000  
 Число поверочных делений,  $n_1/n_2$  многоинтервальных весов, не более.....3000/3000

Обозначение модификаций, значения максимальной  $Max$  и минимальной  $Min$  нагрузок, действительной цены деления  $d$ , поверочного интервала  $e$ , пределы допускаемой погрешности при первичной поверке и поверке в эксплуатации  $tre$  весов приведены в табл. 1.

Таблица 1

| Модификация весов | $Max$ , т | $Min$ , кг | $e = d$ , кг | Интервалы взвешивания, кг | $tre$ при первичной поверке, кг | $tre$ при поверке в эксплуатации, кг |
|-------------------|-----------|------------|--------------|---------------------------|---------------------------------|--------------------------------------|
| ВСП4-150          | 0,15      | 1          | 0,05         | от 1 до 25 вкл.           | $\pm 0,025$                     | $\pm 0,05$                           |
|                   |           |            |              | св. 25 до 100 вкл.        | $\pm 0,050$                     | $\pm 0,10$                           |
|                   |           |            |              | св. 100 до 150 вкл.       | $\pm 0,075$                     | $\pm 0,15$                           |
| ВСП4-250          | 0,25      | 1          | 0,05         | от 1 до 25 вкл.           | $\pm 0,025$                     | $\pm 0,05$                           |
|                   |           |            |              | св. 25 до 100 вкл.        | $\pm 0,050$                     | $\pm 0,10$                           |
|                   |           |            |              | св. 100 до 250 вкл.       | $\pm 0,075$                     | $\pm 0,15$                           |
| ВСП4-300          | 0,30      | 2          | 0,1          | от 2 до 50 вкл.           | $\pm 0,05$                      | $\pm 0,1$                            |
|                   |           |            |              | св. 50 до 200 вкл.        | $\pm 0,10$                      | $\pm 0,2$                            |
|                   |           |            |              | св. 200 до 300 вкл.       | $\pm 0,15$                      | $\pm 0,3$                            |
| ВСП4-500          | 0,50      | 2          | 0,1          | от 2 до 50 вкл.           | $\pm 0,05$                      | $\pm 0,1$                            |
|                   |           |            |              | св. 50 до 200 вкл.        | $\pm 0,10$                      | $\pm 0,2$                            |
| ВСП4-600          | 0,6       | 4          | 0,2          | от 4 до 100 вкл.          | $\pm 0,1$                       | $\pm 0,2$                            |
|                   |           |            |              | св. 100 до 400 вкл.       | $\pm 0,2$                       | $\pm 0,4$                            |
|                   |           |            |              | св. 400 до 600 вкл.       | $\pm 0,3$                       | $\pm 0,6$                            |
| ВСП4-1000         | 1         | 4          | 0,2          | от 4 до 100 вкл.          | $\pm 0,1$                       | $\pm 0,2$                            |
|                   |           |            |              | св. 100 до 400 вкл.       | $\pm 0,2$                       | $\pm 0,4$                            |
| ВСП4-1000         | 1         | 10         | 0,5          | св. 400 до 1000 вкл.      | $\pm 0,3$                       | $\pm 0,6$                            |
|                   |           |            |              | от 10 до 250 вкл.         | $\pm 0,25$                      | $\pm 0,05$                           |
|                   |           |            |              | св. 250 до 1000 вкл.      | $\pm 0,50$                      | $\pm 0,10$                           |

| Модификация весов | $Max$ , т | $Min$ , кг | $e = d$ , кг | Интервалы взвешивания, кг  | $mpe$ при первичной поверке, кг        | $mpe$ при поверке в эксплуатации, кг |
|-------------------|-----------|------------|--------------|--|--|--------------------------------------|
| ВСП4-1500         | 1,5       | 10         | 0,5          | от 10 до 250 вкл.<br>св. 250 до 1000 вкл.<br>св. 1000 до 1500 вкл.       | $\pm 0,25$<br>$\pm 0,50$<br>$\pm 0,75$ | $\pm 0,5$<br>$\pm 1,0$<br>$\pm 1,5$  |
| ВСП4-2000         | 2         | 10         | 0,5          | от 10 до 250 вкл.<br>св. 250 до 1000 вкл.<br>св. 1000 до 2000 вкл.       | $\pm 0,25$<br>$\pm 0,50$<br>$\pm 0,75$ | $\pm 0,5$<br>$\pm 1,0$<br>$\pm 1,5$  |
|                   | 2         | 20         | 1            | от 20 до 500 вкл.<br>св. 500 до 2000 вкл.                                | $\pm 0,5$<br>$\pm 1,0$                 | $\pm 1$<br>$\pm 2$                   |
| ВСП4-3000         | 3         | 20         | 1            | от 20 до 500 вкл.<br>св. 500 до 2000 вкл.<br>св. 2000 до 3000 вкл.       | $\pm 0,5$<br>$\pm 1,0$<br>$\pm 1,5$    | $\pm 1$<br>$\pm 2$<br>$\pm 3$        |
| ВСП4-5000         | 5         | 20         | 1            | от 20 до 500 вкл.<br>св. 500 до 2000 вкл.<br>св. 2000 до 5000 вкл.       | $\pm 0,5$<br>$\pm 1,0$<br>$\pm 1,5$    | $\pm 1$<br>$\pm 2$<br>$\pm 3$        |
|                   | 5         | 40         | 2            | от 40 до 1000 вкл.<br>св. 1000 до 4000 вкл.<br>св. 4000 до 5000 вкл.     | $\pm 1$<br>$\pm 2$<br>$\pm 3$          | $\pm 2$<br>$\pm 4$<br>$\pm 6$        |
| ВСП4-6000         | 6         | 40         | 2            | от 40 до 1000 вкл.<br>св. 1000 до 4000 вкл.<br>св. 4000 до 6000 вкл.     | $\pm 1$<br>$\pm 2$<br>$\pm 3$          | $\pm 2$<br>$\pm 4$<br>$\pm 6$        |
| ВСП4-10000        | 10        | 40         | 2            | от 40 до 1000 вкл.<br>св. 1000 до 4000 вкл.<br>св. 4000 до 10000 вкл.    | $\pm 1$<br>$\pm 2$<br>$\pm 3$          | $\pm 2$<br>$\pm 4$<br>$\pm 6$        |
|                   | 10        | 100        | 5            | от 100 до 2500 вкл.<br>св. 2500 до 10000 вкл.                            | $\pm 2,5$<br>$\pm 5,0$                 | $\pm 5$<br>$\pm 10$                  |
| ВСП4-15000        | 15        | 100        | 5            | от 100 до 2500 вкл.<br>св. 2500 до 10000 вкл.<br>св. 10000 до 15000 вкл. | $\pm 2,5$<br>$\pm 5,0$<br>$\pm 7,5$    | $\pm 5$<br>$\pm 10$<br>$\pm 15$      |
| ВСП4-20000        | 20        | 100        | 5            | от 100 до 2500 вкл.<br>св. 2500 до 10000 вкл.<br>св. 10000 до 20000 вкл. | $\pm 2,5$<br>$\pm 5,0$<br>$\pm 7,5$    | $\pm 5$<br>$\pm 10$<br>$\pm 15$      |
|                   | 20        | 200        | 10           | от 200 до 5000 вкл.<br>св. 5000 до 20000 вкл.                            | $\pm 5$<br>$\pm 10$                    | $\pm 10$<br>$\pm 20$                 |
| ВСП4-25000        | 25        | 200        | 10           | от 200 до 5000 вкл.<br>св. 5000 до 20000 вкл.<br>св. 20000 до 25000 вкл. | $\pm 5$<br>$\pm 10$<br>$\pm 15$        | $\pm 10$<br>$\pm 20$<br>$\pm 30$     |

Обозначение модификаций, значения максимальной  $Max_1/Max_2$  и минимальной  $Min$  нагрузок, действительной цены деления  $d_1/d_2$ , поверочного интервала  $e_1/e_2$ , пределы допускаемой погрешности при первичной поверке и поверке в эксплуатации  $mpe$  для многоинтервальных весов приведены в табл. 2.

Таблица 2

| Модификация весов | $Max_1/Max_2$ , т | Min, кг | $e_1/e_2, d_1/d_2, e_i = d_i$ , кг | Интервалы взвешивания, кг  | $mpe$ при первичной поверке, кг   | $mpe$ при поверке в эксплуатации, кг                                    |
|-------------------|-------------------|---------|------------------------------------|--|---|---|
| ВСП4-300          | 0,15/0,3          | 1       | 0,05/0,1                           | от 1 до 25 вкл.<br>св. 25 до 100 вкл.<br>св. 100 до 150 вкл.<br>св. 150 до 200 вкл.<br>св. 200 до 300 вкл.           | $\pm 0,025$<br>$\pm 0,050$<br>$\pm 0,075$<br>$\pm 0,100$<br>$\pm 0,150$ | $\pm 0,050$<br>$\pm 0,100$<br>$\pm 0,150$<br>$\pm 0,200$<br>$\pm 0,300$ |
| ВСП4-500          | 0,3/0,5           | 2       | 0,1/0,2                            | от 2 до 50 вкл.<br>св. 50 до 200 вкл.<br>св. 200 до 300 вкл.<br>св. 300 до 400 вкл.<br>св. 400 до 500 вкл.           | $\pm 0,050$<br>$\pm 0,100$<br>$\pm 0,150$<br>$\pm 0,200$<br>$\pm 0,300$ | $\pm 0,10$<br>$\pm 0,20$<br>$\pm 0,30$<br>$\pm 0,40$<br>$\pm 0,60$      |
| ВСП4-600          | 0,3/0,6           | 2       | 0,1/0,2                            | от 2 до 50 вкл.<br>св. 50 до 200 вкл.<br>св. 200 до 300 вкл.<br>св. 300 до 400 вкл.<br>св. 400 до 600 вкл.           | $\pm 0,050$<br>$\pm 0,100$<br>$\pm 0,150$<br>$\pm 0,200$<br>$\pm 0,300$ | $\pm 0,10$<br>$\pm 0,20$<br>$\pm 0,30$<br>$\pm 0,40$<br>$\pm 0,60$      |
| ВСП4-1000         | 0,6/1             | 4       | 0,2/0,5                            | от 4 до 100 вкл.<br>св. 100 до 400 вкл.<br>св. 400 до 600 вкл.<br>св. 600 до 1000 вкл.                               | $\pm 0,1$<br>$\pm 0,2$<br>$\pm 0,3$<br>$\pm 0,5$                        | $\pm 0,2$<br>$\pm 0,4$<br>$\pm 0,6$<br>$\pm 1,0$                        |
| ВСП4-2000         | 1,5/2             | 10      | 0,5/1                              | от 10 до 250 вкл.<br>св. 250 до 1000 вкл.<br>св. 1000 до 1500 вкл.<br>св. 1500 до 2000 вкл.                          | $\pm 0,25$<br>$\pm 0,50$<br>$\pm 0,75$<br>$\pm 1,00$                    | $\pm 0,5$<br>$\pm 1$<br>$\pm 1,5$<br>$\pm 2$                            |
| ВСП4-3000         | 1,5/3             | 10      | 0,5/1                              | от 10 до 250 вкл.<br>св. 250 до 1000 вкл.<br>св. 1000 до 1500 вкл.<br>св. 1500 до 2000 вкл.<br>св. 2000 до 3000 вкл. | $\pm 0,25$<br>$\pm 0,50$<br>$\pm 0,75$<br>$\pm 1,0$<br>$\pm 1,5$        | $\pm 0,5$<br>$\pm 1$<br>$\pm 1,5$<br>$\pm 2$<br>$\pm 3$                 |
| ВСП4-5000         | 3/5               | 20      | 1/2                                | от 20 до 500 вкл.<br>св. 500 до 2000 вкл.<br>св. 2000 до 3000 вкл.<br>св. 3000 до 4000 вкл.<br>св. 4000 до 5000 вкл. | $\pm 0,5$<br>$\pm 1$<br>$\pm 1,5$<br>$\pm 2$<br>$\pm 3$                 | $\pm 1$<br>$\pm 2$<br>$\pm 3$<br>$\pm 4$<br>$\pm 6$                     |
| ВСП4-6000         | 3/6               | 20      | 1/2                                | от 20 до 500 вкл.<br>св. 500 до 2000 вкл.<br>св. 2000 до 3000 вкл.<br>св. 3000 до 4000 вкл.<br>св. 4000 до 6000 вкл. | $\pm 0,5$<br>$\pm 1$<br>$\pm 1,5$<br>$\pm 2$<br>$\pm 3$                 | $\pm 1,0$<br>$\pm 2,0$<br>$\pm 3,0$<br>$\pm 4,0$<br>$\pm 6,0$           |
| ВСП4-10000        | 6/10              | 40      | 2/5                                | от 40 до 1000 вкл.<br>св. 1000 до 4000 вкл.<br>св. 4000 до 6000 вкл.<br>св. 6000 до 10000 вкл.                       | $\pm 1$<br>$\pm 2$<br>$\pm 3$<br>$\pm 5$                                | $\pm 1$<br>$\pm 4$<br>$\pm 6$<br>$\pm 10$                               |
| ВСП4-20000        | 15/20             | 100     | 5/10                               | от 100 до 2500 вкл.<br>св. 2500 до 10000 вкл.<br>св. 10000 до 15000 вкл.<br>св. 15000 до 20000 вкл.                  | $\pm 2,5$<br>$\pm 5$<br>$\pm 7,5$<br>$\pm 10$                           | $\pm 5$<br>$\pm 10$<br>$\pm 15$<br>$\pm 20$                             |

Габаритные размеры индикатора НВТ, мм, не более.....230x180x160

Диапазон температур индикатора НВТ.....от минус 10 до плюс 40

Параметры электропитания от сети переменного тока:

- напряжение, В ..... от 187 до 242
- частота, Гц.....50±1

Номинальное напряжение питания внутреннего источника постоянного тока, В.....6

Условия эксплуатации грузоприемного устройства:

- диапазон термокомпенсации датчиков, °С:
  - Н8С, SQ .....от минус 10 до плюс 40
  - АСF .....от минус 30 до плюс 40
- рабочий диапазон температур, °С, .....от минус 30 до плюс 40
- относительная влажность воздуха при температуре 35°С, не более.....95%

Степень пылевлагозащиты весов, не менее.....IP-65

Длина кабеля от грузоприемной платформы до индикатора НВТ, м..... 4

Потребляемая мощность, ВА, не более.....10

Средний срок службы, лет.....8

Весы оснащены стандартным интерфейсом связи RS232C.

Драгоценные материалы и цветные металлы в весах не содержатся.

Габаритные размеры грузоприемной платформы (далее - платформа) представлены в табл. 3.

Таблица 3

| Модификация весов                      | Габаритные размеры грузоприемной платформы (длина x ширина), мм, не более   | Масса весов, кг, не более |
|--|---|---------------------------|
| ВСП4-150                               | 750x750; 1000x750; 1000x1000;<br>1250x1000; 1250x1250; 1500x1000  | 150                       |
| ВСП4-300                               | 750x750; 1000x750; 1000x1000;<br>1250x1000; 1250x1250; 1500x1000; 1500x1250   | 150                       |
| ВСП4-500                               | 750x750; 1000x750; 1000x1000; 1250x1000;<br>1250x1250; 1500x1000; 1500x1250; 1500x1500  | 200                       |
| ВСП4-600                               | 750x750; 1000x750; 1000x1000; 1250x1000;<br>1250x1250; 1500x1000; 1500x1250; 1500x1500; 2000x1000   | 200                       |
| ВСП4-1000                              | 750x750; 1000x750; 1000x1000; 1250x1000; 1250x1250;<br>1500x1000; 1500x1250; 1500x1500; 2000x1000; 2000x1500  | 300                       |
| ВСП4-1500                              | 750x750; 1000x750; 1000x1000; 1250x1000; 1250x1250;<br>1500x1000; 1500x1250; 1500x1500; 2000x1000; 2000x1500;<br>2000x2000                                  | 300                       |
| ВСП4-2000<br>ВСП4-3000                 | 750x750; 1000x750; 1000x1000; 1250x1000; 1250x1250;<br>1500x1000; 1500x1250; 1500x1500; 2000x1000; 2000x1500;<br>2000x2000; 2500x2000; 2500x2500; 3000x2000 | 500                       |
| ВСП4-5000<br>ВСП4-6000<br>ВСП4-10000   | 1500x1500; 2000x1000; 2000x1500; 2000x2000; 2500x2500;<br>3000x2000   | 500                       |
| ВСП4-15000<br>ВСП4-20000<br>ВСП4-25000 | 2000x2000; 2500x2500; 3000x2000   | 500                       |

## 1.4. Комплектность

Комплект поставки весов по модификациям представлен в табл. 4.

Таблица 4

| Наименование             | ВСП 4-А | ВСП 4-Б | ВСП 4-В | ВСП4 -Н | ВСП4-Т | ВСП 4-С | ВСП4 -П | ВСП 4-У | ВСП 4-Ж | ВСП4 -ЖсО |
|--------------------------|---------|---------|---------|---------|--------|---------|---------|---------|---------|-----------|
| Грузоприемная платформа  | 1       | 1       | 1       | 1       | 1      | 2       | 1       | 1       | 1       | 1         |
| Опора                    | 4       | 4       | 4       | 4       | 4      |         |         | 4       | 4       | 4         |
| Рама                     |         |         | 1       |         | 1      |         |         |         |         |           |
| Пандус                   |         | 2       |         | 2       |        |         |         |         | 2*      | 2*        |
| Ограничитель             |         | 4       |         | 4       |        |         |         |         |         |           |
| Ограждение               |         |         |         |         |        |         |         |         |         | 1         |
| Индикатор НВТ            | 1       | 1       | 1       | 1       | 1      | 1       | 1       | 1       | 1       | 1         |
| Кронштейн для индикатора |         |         |         |         |        |         |         |         |         | 1         |
| Стойка                   | 1       | 1       | 1       | 1       | 1      | 1       | 1       | 1       | 1       |           |
| Тренога                  | 1       | 1       | 1       | 1       | 1      | 1       | 1       | 1       | 1       |           |
| Рым-болт                 |         |         | 2       |         | 2      |         |         |         |         |           |
| РЭ весов                 | 1       | 1       | 1       | 1       | 1      | 1       | 1       | 1       | 1       | 1         |
| РЭ индикатора НВТ        | 1       | 1       | 1       | 1       | 1      | 1       | 1       | 1       | 1       | 1         |
| Паспорт                  | 1       | 1       | 1       | 1       | 1      | 1       | 1       | 1       | 1       | 1         |

\* Примечание: по согласованию с заказчиком

Дополнительный комплект поставки весов (по требованию заказчика) представлен в табл. 5.



| Опции  | Наличие |
|--|---------|
| Индикатор НВТ-1 в корпусе из нержавеющей стали |         |
| Датчики из нержавеющей стали                   |         |
| Наличие беспроводной связи                     |         |

### 1.5. Маркировка

На наклейке, разрушаемой при удалении, или маркировочной табличке, прикрепленной к корпусу весов, должны быть нанесены следующие обозначения и надписи:

- знак утверждения типа;
- торговая марка/товарный знак предприятия-изготовителя;
- наименование модели;
- класс точности;
- заводской номер весов;
- максимальная нагрузка  $Max$  ( $Max_i$  поддиапазонов взвешивания многоинтервальных весов);
- минимальная нагрузка  $Min$ ;
- поверочный интервал  $e$  ( $e_i$  поддиапазонов взвешивания многоинтервальных весов);
- год выпуска.

### 1.6. Упаковка

Весы должны быть упакованы в транспортную тару.

Способ упаковки должен исключать самопроизвольное перемещение весов относительно тары при транспортировании и хранении.

Эксплуатационная документация, отправляемая с весами, должна быть упакована в транспортную тару вместе с весами, чтобы была обеспечена ее сохранность.

Индикатор НВТ упакован в чехол из полиэтиленовой пленки и уложен в картонную коробку.

### 1.7. Эксплуатационные ограничения:

- запрещается помещать на платформу груз, вес которого превышает  $Max$  весов;
- необходимо располагать взвешиваемый груз на весах таким образом, чтобы его центр тяжести находился в пределах платформы, желательно ближе к центру;
- включать весы только в сеть переменного тока напряжением 220 В (50 Гц);
- весы должны быть установлены на устойчивом основании;
- при установке весов плоскость платформы должна занимать горизонтальное положение с допуском  $\pm 1^\circ$ ;

- платформа и взвешиваемый груз не должны касаться посторонних предметов;
- не допускать ударов по платформе весов (не бросать груз на весы);
- не подвергать весы одностороннему нагреву или охлаждению;
- в воздухе не должно содержаться агрессивных веществ, вызывающих коррозию весов.

## 2. Подготовка весов к работе

### 2.1. Сборка весов ВСП4-А

2.1.1. Перед началом работы весы необходимо распаковать и проверить комплектность (табл. 4).

Схема весов ВСП4-А представлена на рисунке 1.

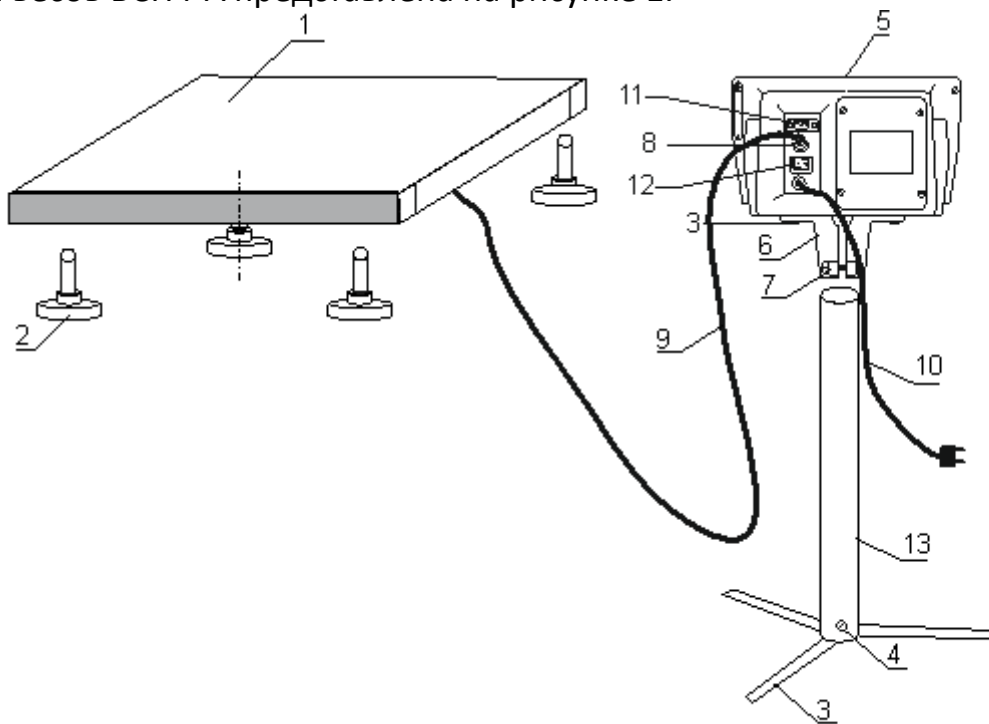


Рис.1 Схема весов ВСП4-А

- |  |  |
|--|--|
| 1. Платформа                           | 8. Гнездо "Load cell"                          |
| 2. Опора                               | 9. Соединительный шнур                         |
| 3. Тренога                             | 10. Сетевой шнур                               |
| 4. Стопорный винт треноги              | 11. Гнездо RS232C для присоединения интерфейса |
| 5. Индикатор НВТ                       | 12. Тумблер включения весов                    |
| 6. Кронштейн крепления индикатора НВТ  | 13. Стойка индикатора НВТ                      |
| 7. Стопорный винт кронштейна крепления |  |

2.1.2. Вывернув крепежные транспортировочные винты, освободить платформу 1 от транспортной тары. Пропустить соединительный шнур 9 через отверстие крышки в нижней части платформы и подключить разъем соединительного шнура 9 к индикатору НВТ (5).

2.1.3. Ввернуть опоры 2 в резьбовые отверстия датчиков таким образом, чтобы обеспечить требуемую высоту платформы (табл. 6).

Таблица 6

| Модификации весов  | Высота платформы, мм |
|--|----------------------|
| ВСП4-150А, Б, В, Т<br>ВСП4-300А, Б, В, Т<br>ВСП4-500А, Б, В, Т<br>ВСП4-600А, Б, В, Т<br>ВСП4-1000А, Б, В, Т<br>ВСП4-1500А, Б, В, Т<br>ВСП4-2000А, Б, В, Т<br>ВСП4-3000А, Б, В, Т | 100                  |
| ВСП4-5000А, Б, В, Т  | 110                  |
| ВСП4-6000А, Б, В, Т<br>ВСП4-10000А, Б, В, Т  | 130                  |

2.1.4. Установить платформу на ровную горизонтальную поверхность. Последовательно нажимая на углы платформы, проверить отсутствие вертикальных зазоров в опорах. Устранить зазоры, отрегулировав положение опор платформы. При помощи рожкового гаечного ключа законтрить опоры, воспользовавшись прорезями на торцевых поверхностях платформы (для весов на нагрузки 6 и 10 т).

Для весов на нагрузку до 5 т включительно перед операцией законтривания опор необходимо снять пластмассовые заглушки с торцевых поверхностей платформы, а после законтривания опор установить заглушки на место.

2.1.5. Закрепить стойку 13 в треноге 3 при помощи стопорного винта 4.

Закрепить кронштейн 6 на корпусе индикатора НВТ (5). Установить индикатор НВТ на стойке 13 при помощи стопорного винта 7.

Соединительный шнур 9 подключить к гнезду 8 на задней стенке корпуса индикатора НВТ (5) и зафиксировать разъем винтами.

**Внимание! Убедитесь, что кабель проложен свободно, т.е. не натянут, не имеет изломов, не подвергается механическому воздействию. При необходимости используйте металлорукав.**

## 2.2. Сборка весов ВСП4-Б

2.2.1. Выполнить действия, указанные в п. 2.1.1. – 2.1.2.

2.2.2. Ввернуть опоры в резьбовые отверстия датчиков платформы таким образом, чтобы высота платформы была равна высоте пандусов. Расположить опоры платформы 1 (рисунок 2) в гнездах 4 ограничителей 3, а ребра 5 пандусов поместить в зазоры между упорами 6 ограничителей 3.

2.2.3. Последовательно нажимая на углы платформы, проверить отсутствие вертикальных зазоров в опорах. Устранить зазоры, отрегулировав положение опор платформы. При помощи рожкового гаечного ключа законтрить опоры, воспользовавшись прорезями на торцевых поверхностях платформы (для весов на

нагрузки 6 и 10 т). Для весов на нагрузку до 5 т включительно перед операцией законтривания опор необходимо снять пластмассовые заглушки с торцевых поверхностей платформы, а после законтривания опор установить заглушки на место.

Ограничители рекомендуется закрепить на основании при помощи болтов с соответствующими дюбелями (рисунок 3) или анкерных распорных болтов (в комплект весов не входят).

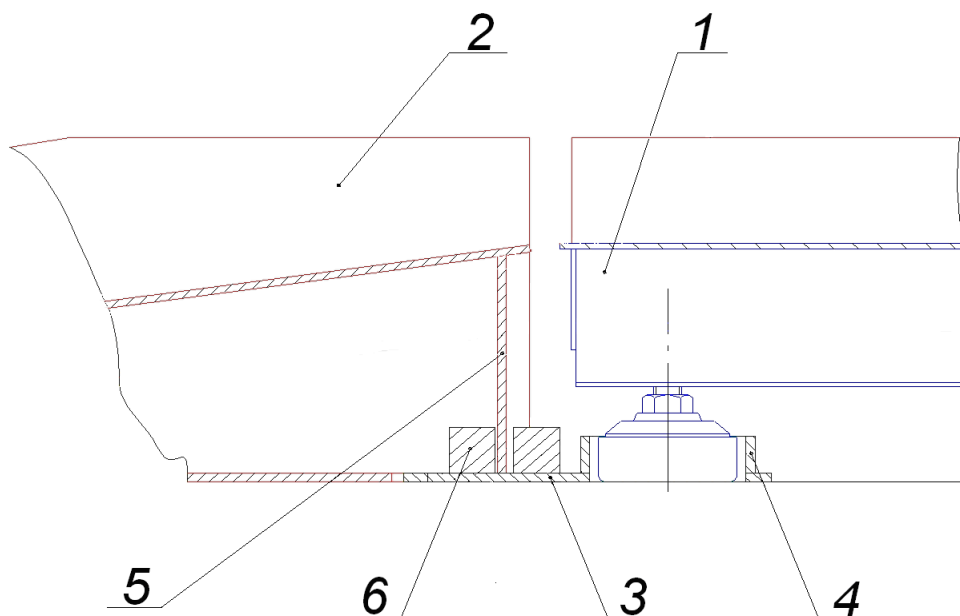


Рис. 2 Схема соединения платформы и пандусов ВСП4-Б

- |                 |                        |
|-----------------|------------------------|
| 1. Платформа    | 4. Гнездо ограничителя |
| 2. Пандус       | 5. Ребро пандуса       |
| 3. Ограничитель | 6. Упор ограничителя   |

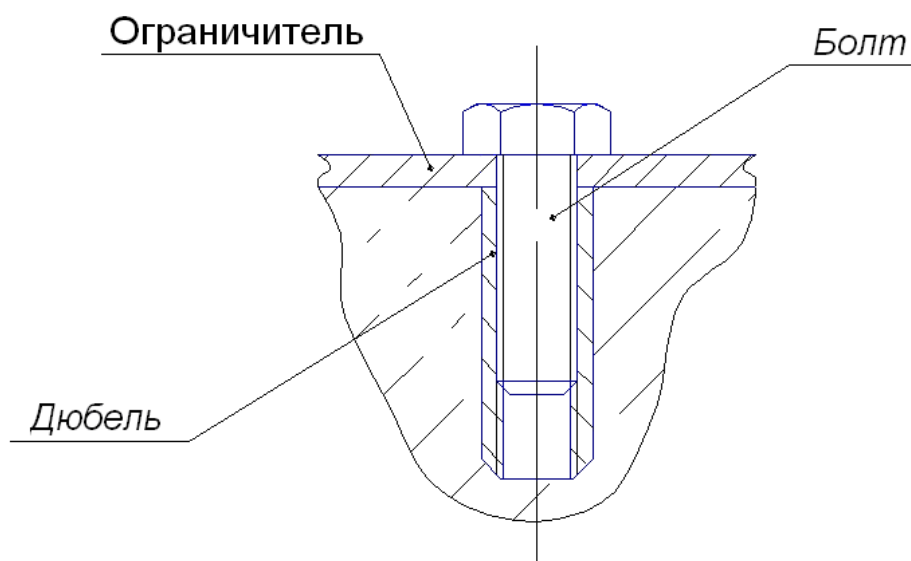


Рис. 3 Крепление ограничителя

## 2.3. Сборка весов ВСП4-В

### 2.3.1. Сооружение приемка для установки весов ВСП4-В (рисунок 4).

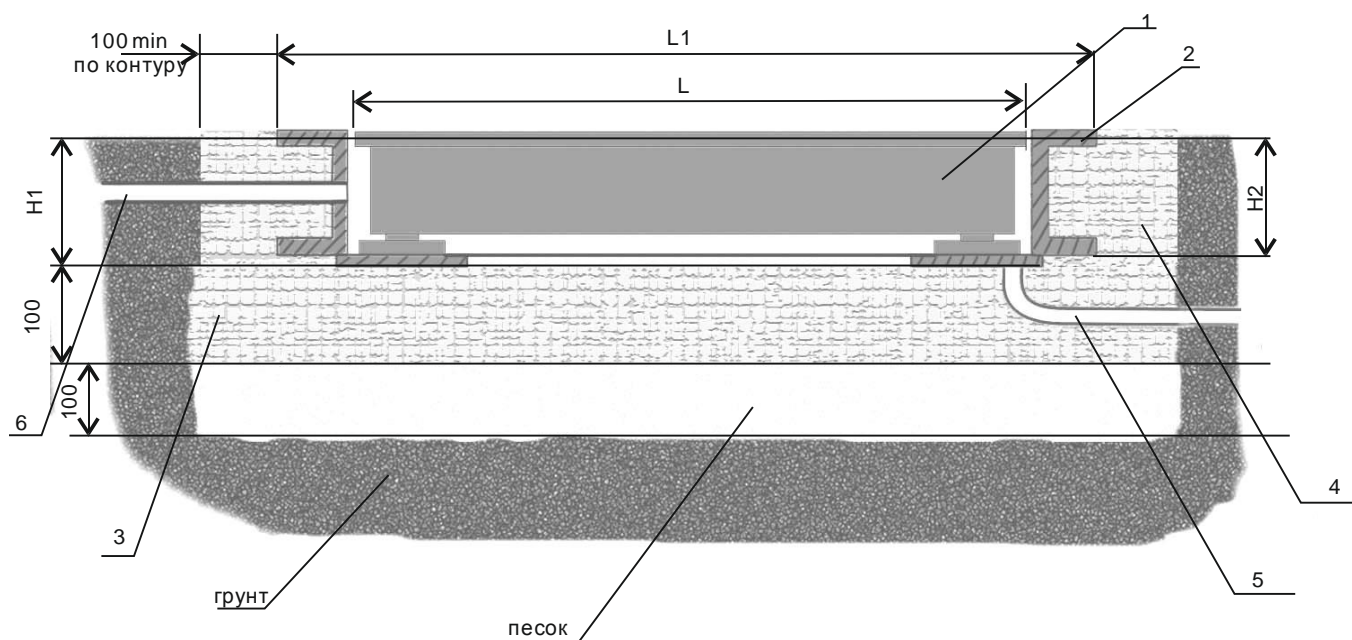


Рис.4 Схема приемка

1. Врезная платформа (Размеры LxV)

2. Рама (L1xV1)

3. Бетонное основание

4. Бетонная рубашка

5. Водоотводная труба

6. Защитная труба соединительного шнура

H1 - высота рамы (табл. 7)

L1 -длина рамы (табл. 7)

L- длина платформы

V1 - ширина рамы (табл. 7)

V - ширина платформы

Сооружение приемка производится в несколько этапов.

Сначала создается котлован размерами (L1+200) x (V1+200) и глубиной H1+200, который на высоту 100 мм заполняется песком. Затем бетонируется основание 3. Его поверхность должна быть горизонтальной и плоской. При наличии большого количества влаги в помещении, где располагаются весы, в бетонном основании 3 должна быть предусмотрена водоотводная труба 5. Также необходимо предусмотреть защиту соединительного шнура, связывающего платформу и индикатор НВТ. Для этого можно использовать стальную трубу с внутренним диаметром не менее 50 мм (поз.6). После отверждения бетонного основания 3 установить раму 2 в приемок в соответствии с рисунком 4, а пространство между рамой 2 и стенками котлована заполнить бетоном. После отверждения бетонной рубашки 4 приступить к дальнейшей сборке весов.

| Макс.<br>нагрузка, кг<br>Длина x<br>Ширина<br>платформы | Длина x Ширина рамы, мм |           |           |           |           |           |           |           |           |           |           |
|---|-------------------------|-----------|-----------|-----------|-----------|-----------|-----------|-----------|-----------|-----------|-----------|
|   | 150                     | 300       | 500       | 600       | 1000      | 1500      | 2000      | 3000      | 5000      | 6000      | 10000     |
| 750x750   | 850x850                 | 850x850   | 850x850   | 850x850   | 850x850   | 850x850   | 850x850   | 850x850   |           |           |           |
| 1000x750  | 1100x850                | 1100x850  | 1100x850  | 1100x850  | 1100x850  | 1100x850  | 1100x850  | 1100x850  |           |           |           |
| 1000x1000   | 1100x1100               | 1100x1100 | 1100x1100 | 1100x1100 | 1100x1100 | 1100x1100 | 1100x1100 | 1100x1100 |           |           |           |
| 1250x1000   | 1350x1100               | 1350x1100 | 1350x1100 | 1350x1100 | 1350x1100 | 1350x1100 | 1350x1100 | 1350x1100 |           |           |           |
| 1250x1250   | 1350x1350               | 1350x1350 | 1350x1350 | 1350x1350 | 1350x1350 | 1350x1350 | 1350x1350 | 1350x1350 |           |           |           |
| 1500x1000   | 1600x1100               | 1600x1100 | 1600x1100 | 1600x1100 | 1600x1100 | 1600x1100 | 1600x1100 | 1600x1100 |           |           |           |
| 1500x1250   | 1600x1350               | 1600x1350 | 1600x1350 | 1600x1350 | 1600x1350 | 1600x1350 | 1600x1350 | 1600x1350 |           |           |           |
| 1500x1500   |                         |           | 1600x1600 | 1600x1600 | 1600x1600 | 1600x1600 | 1600x1600 | 1600x1600 | 1600x1600 | 1636x1636 | 1636x1636 |
| 2000x1000   |                         |           | 2100x2100 | 2100x2100 | 2100x2100 | 2100x2100 | 2100x2100 | 2100x2100 | 2100x2100 |           |           |
| 2000x1500   |                         |           |           |           | 2100x1600 | 2100x1600 | 2100x1600 | 2100x1600 | 2100x1600 | 2136x1636 | 2136x1636 |
| 2000x2000   |                         |           |           |           | 2100x2100 | 2100x2100 | 2100x2100 | 2100x2100 | 2100x2100 | 2136x2136 | 2136x2136 |
| 3000x2000   |                         |           |           |           |           |           |           | 3122x2122 | 3122x2122 | 3146x2146 | 3146x2146 |
| Высота рамы   | 110                     | 110       | 110       | 110       | 110       | 110       | 110       | 110       | 110       | 150       | 150       |

2.3.2. Перед началом работы весы необходимо распаковать и проверить комплектность (табл. 4).

Схема весов ВСП4-В (рисунок 5).

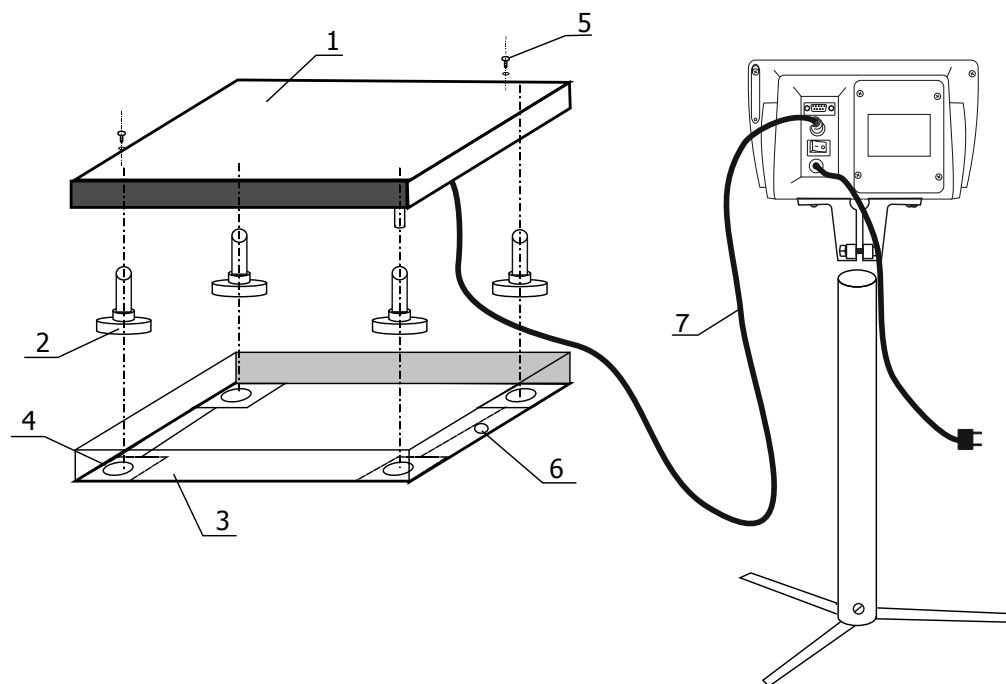


Рис.5 Схема весов ВСП4-В

- |                      |   |
|----------------------|---|
| 1. Врезная платформа | 5. Рым-болт                                   |
| 2. Опора             | 6. Отверстие для вывода соединительного шнура |
| 3. Рама              | 7. Соединительный шнур                        |
| 4. Гнездо опоры      |   |

Ввернуть опоры 2 в резьбовые отверстия датчиков врезной платформы 1 таким образом, чтобы высота платформы 1, установленной на плоской поверхности, была бы равна глубине рамы 3 (размер Н2 на рис.4). Установить на врезной платформе 1 рым-болты 5. Врезную платформу 1 необходимо расположить в раме 3 таким образом, чтобы сторона платформы 1, у которой находится вывод соединительного шнура 7, соответствовала стороне рамы 3, на которой находится отверстие 6 для вывода соединительного шнура 7.

Установить платформу 1 рядом с рамой 3 и пропустить соединительный шнур 7 из внутренней части рамы 3 наружу через отверстие 6 и защитную трубу. Осторожно при помощи грузоподъемного механизма опустить платформу 1 в раму 3 так, чтобы опоры 2 оказались в гнездах 4.

После установки платформы 1 зазор между рамой 3 и платформой по периметру должен быть равномерным.

Нажимая последовательно на углы платформы 1, проверить отсутствие вертикальных зазоров в опорах 2. Устранить зазоры, отрегулировав положение опор платформы.

При помощи рожкового гаечного ключа законтрить опоры, воспользовавшись прорезями на торцевых поверхностях платформы (для весов на нагрузки 6 и 10 т). Для весов на нагрузку до 5 т включительно перед операцией законтривания опор необходимо снять пластмассовые заглушки с торцевых поверхностей платформы, а после законтривания опор установить заглушки на место.

2.3.3. Сборку стойки и подсоединение индикатора НВТ произвести в порядке, описанном в п. 2.1.5.

## 2.4. Сборка весов ВСП4-Т

2.4.1. Перед началом работы весы необходимо распаковать и проверить комплектность (табл. 4).

Схема весов ВСП4-Т представлена на рисунке 6.

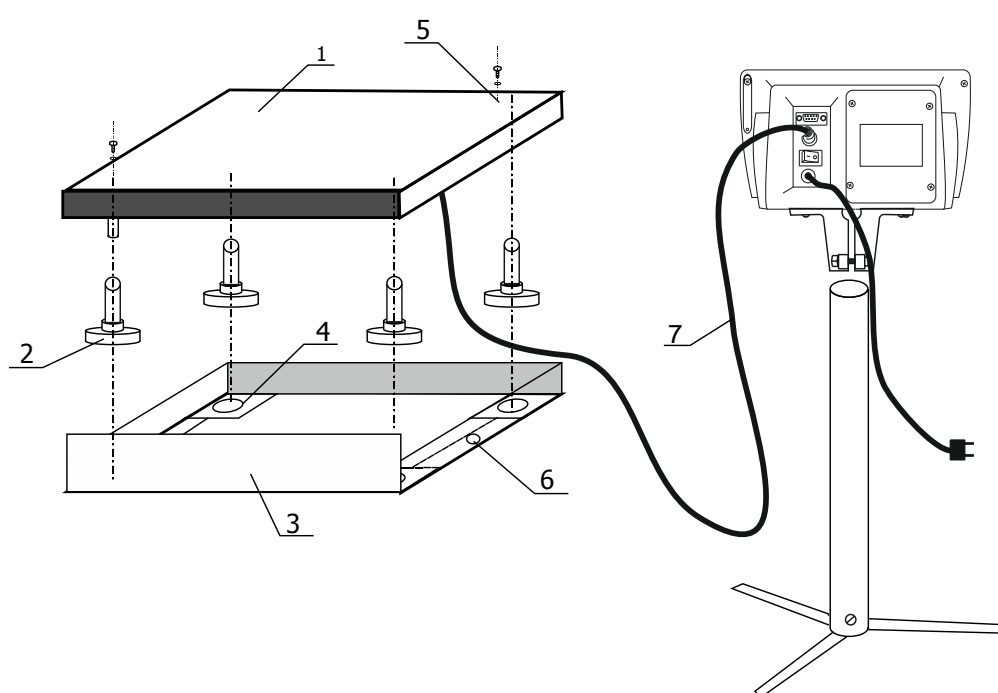


Рис.6 Схема весов ВСП4-Т

- 1. Платформа
- 2. Опора
- 3. Рама с упором
- 4. Гнездо опоры

- 5. Рим-болт
- 6. Отверстие для вывода соединительного шнура
- 7. Соединительный шнур

2.4.2. Выбрать горизонтальную ровную поверхность для установки весов. Сборку, подготовку весов к работе произвести в последовательности, изложенной в п. 2.3.2. При этом высота платформы 1 должна соответствовать размерам, указанным на рисунке 7.

Сборку стойки и подсоединение индикатора НВТ произвести в порядке, описанном в п. 2.1.5.



Расположение и высота упора рамы 3 показаны на рисунке 7.

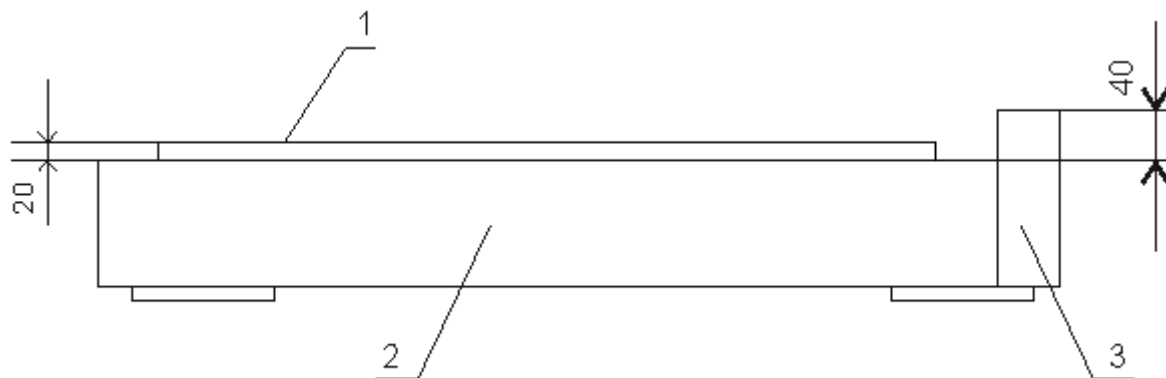


Рис. 7 Расположение и высота упора рамы

1. Грузоприемная платформа
2. Рама
3. Упор

## 2.5. Сборка весов ВСП4-Н

Перед началом работы весы необходимо распаковать и проверить комплектность (табл. 4).

Схема весов ВСП4-Н представлена на рисунке 8.

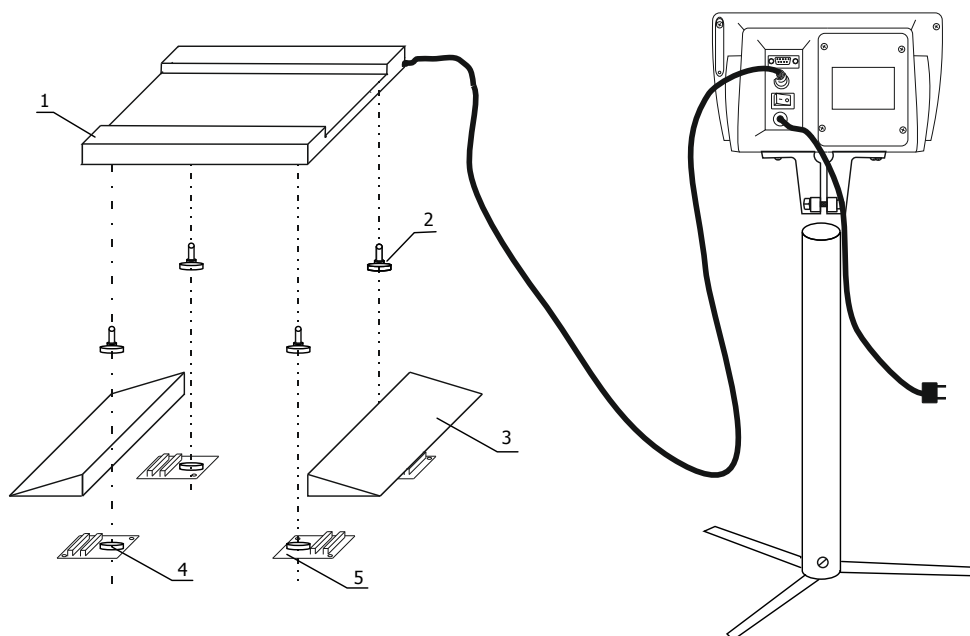


Рис.8 Схема весов ВСП4-Н

1. Грузоприемная платформа
2. Опора
3. Пандус
4. Гнездо опоры
5. Ограничитель

Выполнить операции по п. 2.1.2. Ввернуть опоры 2 в резьбовые отверстия в датчиках платформы 1 таким образом, чтобы высота платформы 1 была равна высоте пандусов 3. Выбрать горизонтальную твердую поверхность и установить на нее пандусы 3 и платформу 1, связав их ограничителями 5, как указано в п.2.2.2. Выполнить операции по п.2.2.3

Сборку стойки и подсоединение индикатора НВТ произвести в порядке, описанном в разделе 2.1.5.

## 2.6. Сборка весов ВСП4-С

Перед началом работы весы необходимо распаковать и проверить комплектность (табл. 4).

Схема весов ВСП4-С представлена на рисунке 9.

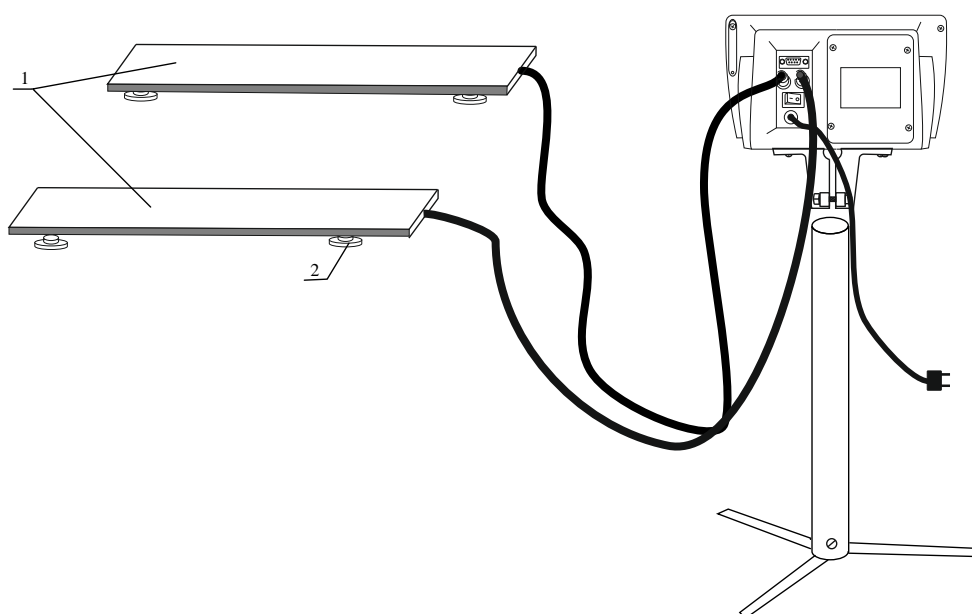


Рис.9 Схема весов ВСП4-С

1. Стержневые грузоприемные устройства
2. Опоры весов

Опоры 2 жестко закреплены на стержневых грузоприемных устройствах 1. Весы не требуют дополнительных сборочных операций.

Сборку стойки произвести в порядке, описанном в п. 2.1.5. Соединительные шнуры от стержневых грузоприемных устройств подсоединить к индикатору НВТ.

## 2.7. Сборка весов ВСП4-П

Перед началом работы весы необходимо распаковать и проверить комплектность (табл. 4).

Схема весов ВСП4-П представлена на рисунке 10.

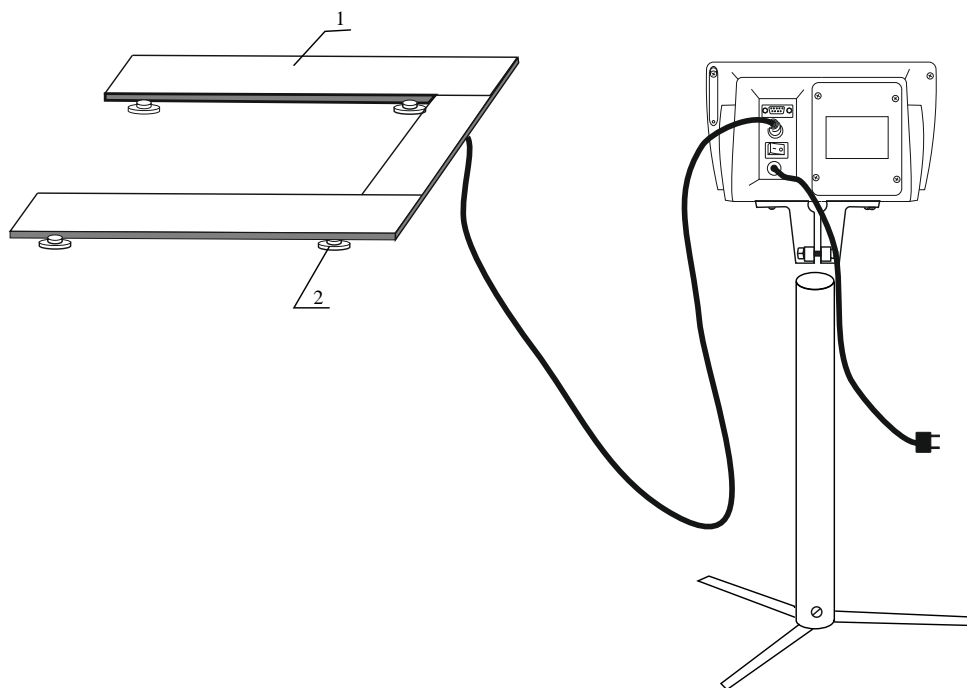


Рис.10 Схема весов ВСП4-П

1. П-образное грузоприемное устройство
2. Опора весов

Вывернуть крепежные транспортировочные болты, освободить грузоприемное устройство 1 от транспортной тары. Ввернуть опоры 2 в резьбовое отверстие датчиков так, чтобы высота платформы была 85 мм, и законтрить их.

Весы не требуют дополнительных сборочных операций. Конструкция грузоприемного устройства 1 обеспечивает автоматическую выборку вертикальных зазоров в опорах после установки весов.

Сборку стойки и подсоединения индикатора НВТ произвести в порядке, описанном в разделе 2.1.5.

При взвешивании на весах ВСП4-2000П при нагрузках более 1500 кг и на весах ВСП4-3000П при нагрузках более 2000 кг обеспечить равномерное распределение нагрузки на платформе (например, используя технологический настил или поддон).

## 2.8. Сборка весов ВСП4-ЖсО

Перед началом работы весы необходимо распаковать и проверить комплектность (табл. 4).

Схема весов ВСП4-ЖсО представлена на рисунке 11.

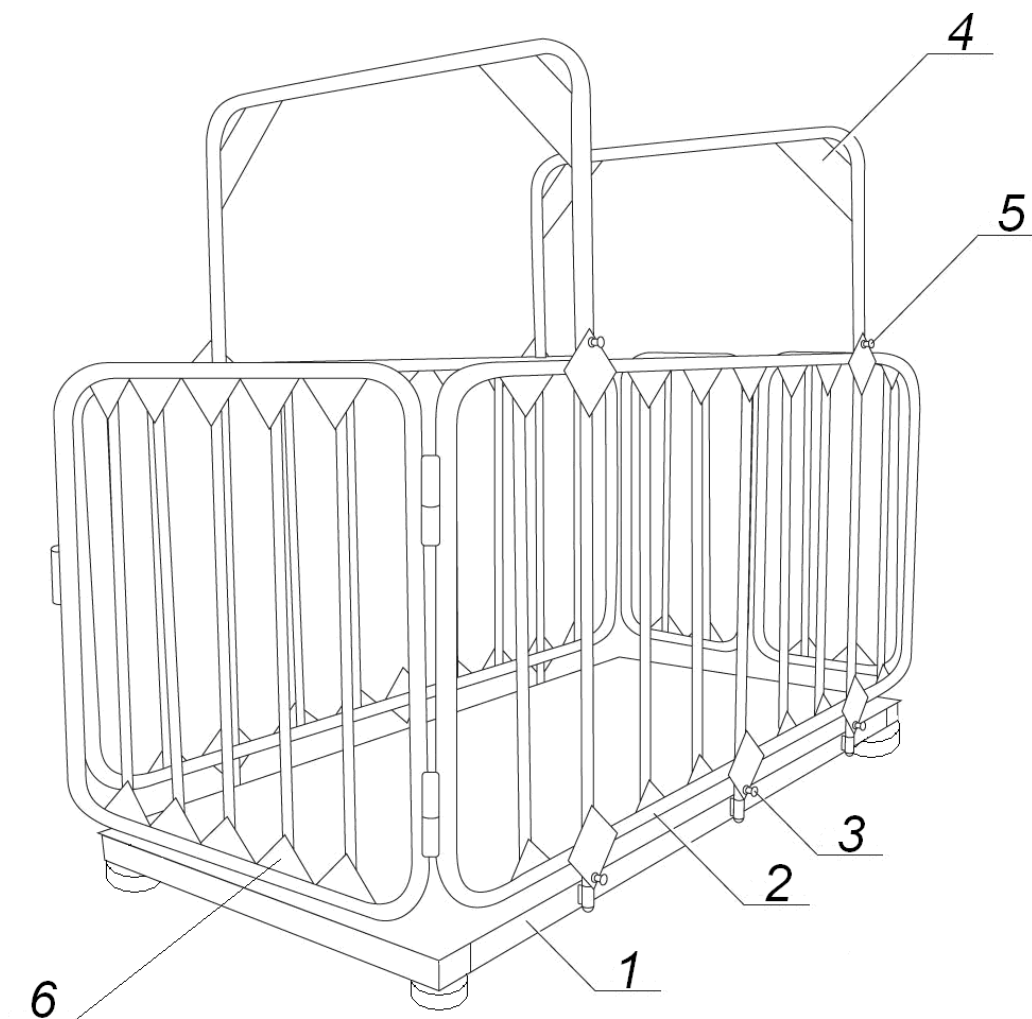


Рис. 11 Схема весов ВСП4-ЖСО

- |                            |                    |
|----------------------------|--------------------|
| 1. Грузоприемная платформа | 4. Дуги ограждений |
| 2. Ограждения              | 6. Дверца          |
| 3, 5. Болты                |                    |

Выполнить операции п. 2.1.2.

Снять пластмассовые заглушки на углах платформы. Ввернуть опоры в резьбовые отверстия датчиков таким образом, чтобы высота платформы была равна 100 мм.

Установить платформу 1 на ровную горизонтальную поверхность. Последовательно нажимая на углы платформы, проверить отсутствие вертикальных зазоров в опорах. Устранить зазоры, отрегулировав положение опор платформы. При помощи рожкового гаечного ключа законтрить опоры, после чего поставить заглушки на место. Установить на платформе ограждения 2 и закрепить их болтами 3. Соединить ограждения дугами 4, закрепить их болтами 5. Установить дверцы 6.

Закрепить индикатор на металлическом кронштейне, а кронштейн – на ограждении весов в удобном для работы месте. Соединительный шнур подключить к гнезду 8 (рис.1) на задней стенке корпуса индикатора и зафиксировать разъем винтами.

Рекомендуется закрепить кабель на ограждении весов при помощи кабельных стяжек (в комплект весов не входят).

## **2.9. Сборка весов ВСП4-Ж**

Перед началом работы весы необходимо распаковать, проверить комплектность (табл. 4) и выполнить операции по п. 2.1.2.

Затем снять пластмассовые заглушки на углах платформы. Ввернуть опоры в резьбовые отверстия датчиков таким образом, чтобы высота платформы была равна 100 мм.

Установить платформу на ровную горизонтальную поверхность. Последовательно нажимая на углы платформы, проверить отсутствие вертикальных зазоров в опорах. Устранить зазоры, отрегулировав положение опор платформы. При помощи рожкового гаечного ключа законтрить опоры, после чего поставить заглушки на место.

Сборку стойки и подсоединение индикатора НВТ произвести в порядке, описанном в п. 2.1.5.


## **3. Работа весов**

### **3.1. Режимы взвешивания**


В весах ВСП4 предусмотрено 3 режима взвешивания:

- режим простого взвешивания;
- режим усреднения (взвешивания животных);
- режим удержания.

#### **3.1.1 Режим простого взвешивания**


Положить груз на платформу. На дисплее высветится масса груза. Завершение процесса взвешивания сигнализирует светодиод  .

#### **3.1.2 Режим усреднения**

Поместить груз на платформу. В процессе взвешивания нажать и отпустить кнопку  . На дисплее отобразится: [-- ст --]. Через 4-5с высветится усредненное значение.

Освободить платформу. На дисплее высветятся нули.

### 3.1.3 Режим удержания

Поместить груз на платформу. В процессе взвешивания нажать кнопку  - на дисплее высветится, и будет удерживаться максимальное значение веса.

Освободить платформу. На дисплее высветятся нули.

### 3.2. Режимы работы

3.2.1 Режим взвешивания груза в таре;

3.2.2 Режим суммирования;

3.2.3 Режим контроля взвешивания и предварительная установка тары.

**3.3.** Полное описание работы весов с индикатором НВТ, а так же возможные установки и настройки режимов работы даны в руководстве по эксплуатации на индикатор «Весоизмерительный прибор НВТ. Руководство по эксплуатации».

### 4. Техническое обслуживание

Регулярный уход за весами включает в себя периодическую очистку поверхности грузоприемной платформы.

### 5. Указание мер безопасности

Весы с питанием от сети переменного тока с напряжением 220В (50 Гц), относятся к классу II по ГОСТ 12.2.007.0-75.

Не допускается разборка и проведение ремонтных работ при включенных весах.

Не допускается устанавливать весы на токопроводящие поверхности, которые не заземлены.

### 6. Юстировка весов

При эксплуатации весов в местах, значительно отличающихся от широты, по которой была произведена юстировка, могут возникнуть погрешности. В этом случае весы следует отъюстировать заново. После этого весы предъявляются на поверку и пломбируются.

Примечания:

1 Юстировка производится гириями, соответствующими классу точности  $M_1$  по ГОСТ OIML R 111-1—2009.

2 Юстировка проводится при нормальной температуре, весы должны быть выдержаны в помещении, где проводится юстировка, не менее 1 ч.

3 При юстировке размещать гири в центре платформы или равномерно по ее площади.

4 Инструкция по юстировке весов предоставляется предприятием-изготовителем по запросу специализированных сервисных центров.

**Внимание! Юстировка весов должна проводиться только специализированными сервисными центрами.**

## 7. Поверка весов

Поверка весов осуществляется в соответствии с приложением ДА «Методика поверки весов» ГОСТ OIML R 76-1-2011.

7.1. Подтверждение соответствия программного обеспечения (ПО) (табл. 8).

Таблица 8

| Тип индикатора НВТ | Номер версии ПО     |
|--------------------|---------------------|
| НВТ-1(Н)           | VEr 10.9; VEr 1.11  |
| НВТ-3              | VEr YHt 3; VEr 3.11 |
| НВТ-9              | VEr 2.03; VEr 9.11  |

7.2. Положительные результаты поверки оформляют нанесением знака поверки в виде наклейки на лицевую панель весов и/или оттиска поверительного клейма на крепежные винты задней стенки индикатора НВТ, также записью в Паспорте, заверенной поверителем.

7.3. При отрицательных результатах поверки весы к дальнейшему применению не допускают, поверительные клейма гасят и выдают извещение о непригодности с указанием причин.

7.4. Межповерочный интервал – 1 год.

## 8. Транспортирование и хранение

Условия транспортирования весов крытыми транспортными средствами в части воздействия климатических факторов должны соответствовать группе 5 (ОЖ 4) условий хранения по ГОСТ 15150.

Условия хранения в части воздействия климатических факторов должны соответствовать группе условий хранения 2 (С) по ГОСТ 15150.

После транспортирования и хранения при отрицательных температурах весы должны быть выдержаны при нормальной температуре не менее 3-х часов, после этого весы можно распаковать.

Весы в упаковке предприятия-изготовителя следует хранить в закрытом помещении группы хранения 4 по ГОСТ 15150, воздух которого не содержит примесей, вызывающих коррозию деталей.

## 9. Гарантийные обязательства

Изготовитель гарантирует соответствие весов требованиям ТУ 4274-003-50062845-2013:

- при соблюдении эксплуатационных ограничений, условий транспортирования и хранения;

- гарантийный срок эксплуатации - 12 месяцев со дня продажи, но не более 18 месяцев со дня изготовления весов.

### **ВНИМАНИЕ!**

**Потребитель лишается права на гарантийный ремонт в следующих случаях:**

- не соблюдены эксплуатационные ограничения, условия транспортирования и хранения весов;**
- весы подвергались ремонту и/или конструктивным изменениям неуполномоченными лицами/предприятиями;**
- неисправность весов вызвана не зависящими от производителя причинами, такими как перепады напряжения питания, пожар, попадание внутрь весов посторонних предметов и жидкостей, насекомых и т. д.;**
- весы имеют механические повреждения, возникшие в процессе эксплуатации или транспортировки;**
- отсутствует гарантийный талон или в него внесены самостоятельные изменения;**
- нарушена пломба предприятия-изготовителя.**

**Гарантия на аккумуляторную батарею и зарядное устройство не распространяется.**