

ОКП 42 1312



**НАУЧНО-ПРОИЗВОДСТВЕННОЕ ПРЕДПРИЯТИЕ
«ДОЗА»**

Утвержден
ФВКМ.412159.015РЭ-ЛУ

УТВЕРЖДАЮ

Раздел 4 «Методика поверки»
Директор Центрального отделения
ФБУ «ЦСМ Московской области»

С.Г. Рубайлов

«14» июля 2017 г.

**ПРОБООТБОРНИК АЭРОЗОЛЕЙ
ИНДИВИДУАЛЬНЫЙ
ИШВ-01Д**

**Руководство по эксплуатации
ФВКМ.412159.015РЭ**



Содержание

1	Описание и работа изделия	3
1.1	Назначение изделия	3
1.2	Технические характеристики	3
1.3	Состав изделия	4
1.4	Устройство и работа	4
1.5	Маркировка и пломбирование	8
1.6	Упаковка	8
2	Использование по назначению	9
2.1	Эксплуатационные ограничения	9
2.2	Подготовка изделия к использованию	9
2.3	Методы измерения	12
3	Техническое обслуживание	13
3.1	Общие указания	13
3.2	Меры безопасности	13
3.3	Порядок технического обслуживания	13
4	Методика поверки	14
4.1	Общие требования	14
4.2	Операции и средства поверки	14
4.3	Требования безопасности	15
4.4	Условия проведения поверки	15
4.5	Проведение поверки	16
4.6	Оформление результатов поверки	17
5	Текущий ремонт	17
6	Хранение	17
7	Транспортирование	18
8	Утилизация	18
	Приложение А Габаритные размеры	19

Настоящее руководство по эксплуатации содержит сведения о конструкции, принципе действия, характеристиках изделия и указания, необходимые для правильной и безопасной эксплуатации изделия (использования по назначению, технического обслуживания, текущего ремонта, хранения и транспортирования), а также сведения по утилизации изделия.

1 ОПИСАНИЕ И РАБОТА ИЗДЕЛИЯ

1.1 Назначение изделия

1.1.1 Пробоотборник аэрозолей индивидуальный ИПВ-01Д ФВКМ.412159.015 (далее – ИПВ-01Д) изготавливается в соответствии с требованиями ТУ 4213-150-31867313-2017.

1.1.2 ИПВ-01Д предназначен для измерений суммарного объема прокачанных газоаэрозольных смесей.

1.1.3 ИПВ-01Д обеспечивает контроль скорости прокачки через устанавливаемые в фильтродержатель фильтры с целью непрерывного отбора пробы воздуха из зоны дыхания персонала в течение рабочей смены.

1.1.4 ИПВ-01Д применяется для осаждения дисперсной фазы аэрозоля из воздуха путем прокачки радиоактивных газоаэрозольных смесей через фильтрующий материал АФА-РСП-10 при постоянном ношении персоналом во время работы в производственных помещениях предприятий ГК «Росатом».

1.2 Технические характеристики

1.2.1 ИПВ-01Д обеспечивает контроль объемного расхода прокачиваемых газоаэрозольных смесей (при использовании фильтра АФА-РСП-10) в диапазоне от 1 до 2 л/мин.

1.2.2 Диапазон измерений суммарного объема прокачанных газоаэрозольных смесей от 0,001 до 10 м³.

1.2.3 Пределы допускаемой основной относительной погрешности измерений суммарного объема прокачанных газоаэрозольных смесей ±10 %.

1.2.4 Время установления рабочего режима не более 1 мин.

1.2.5 Время непрерывной работы от встроенной аккумуляторной батареи не менее 10 ч.

Примечание – Данное требование обеспечивается при использовании полностью заряженной аккумуляторной батареи.

1.2.6 Питание ИПВ-01Д осуществляется от встроенной аккумуляторной батареи.

Заряд встроенной аккумуляторной батареи осуществляется от внешнего источника постоянного тока напряжением 12 В, ток не менее 2 А.

Электропитание внешнего источника (блока питания, входящего в комплект поставки) осуществляется от сети переменного тока напряжением 220⁺²²₋₃₃, частотой 50⁺¹₋₁ Гц.

1.2.7 Рабочие условия эксплуатации:

- температура окружающего воздуха от минус 10 до плюс 40 °С;

- относительная влажность окружающего воздуха до 98 % при +35 °С;

- атмосферное давление от 84,0 до 106,7 кПа;

- содержание в воздухе коррозионно-активных агентов

соответствует типам атмосферы I, II.

Пределы допускаемой дополнительной погрешности измерений:

- при отклонении температуры окружающего воздуха от нормальных условий до предельных рабочих значений ±10 %;

- при повышении влажности окружающего воздуха до 98 % при +35 °С ±10 %.

1.2.8 ИПВ-01Д устойчив к воздействию синусоидальных вибраций в диапазоне частот от 10 до 55 Гц с амплитудой смещения 0,35 мм.

1.2.9 Степень защиты, обеспечиваемая оболочками ИПВ-01Д от проникновения твердых предметов и воды, по ГОСТ 14254-2015 соответствует IP30.

1.2.10 По электромагнитной совместимости ИПВ-01Д соответствует требованиям, установленным ГОСТ Р МЭК 61326-1-2014 для портативного измерительного оборудования и удовлетворяет нормам помехоэмиссии, установленным ГОСТ 30805.22 для оборудования класса Б.

1.2.11 По степени защиты человека от поражения электрическим током ИПВ-01Д соответствует классу III по ГОСТ 12.2.007.0-75.

1.2.12 По противопожарным свойствам ИПВ-01Д соответствует ГОСТ 12.1.004-91 с вероятностью возникновения пожара не более 10^{-6} в год.

1.2.13 ИПВ-01Д стоек к воздействию дезактивирующих растворов:

- раствор № 1 для обработки наружных поверхностей путем влажной обтирки: едкий натр (NaOH) – 50 г/л, перманганат калия (KMnO₄) – 5 г/л;

- раствор № 2 для обработки наружных поверхностей путем влажной обтирки: щавелевая кислота (H₂C₂O₄) – от 10 до 30 г/л, азотная кислота (HNO₃) – 1 г/л;

- раствор № 3 для обработки разъемов и контактов: 5 %-ный раствор лимонной кислоты в этиловом спирте C₂H₅OH (плотности 96).

1.2.14 Габаритные размеры:

- блок насосный 162×103,5×45 мм;

- фильтродержатель Ø80×40 мм.

1.2.15 Масса:

- блок насосный 0,680 кг;

- фильтродержатель 0,120 кг.

1.2.16 Средняя наработка на отказ не менее 10 000 ч.

1.2.17 Средний срок службы не менее 5 лет.

1.3 Состав изделия

1.3.1 ИПВ-01Д состоит из насосного блока и фильтродержателя, подсоединяемого к блоку посредством силиконовой трубки ТСМ 2,5/5,5 (шланга).

1.3.2 В комплекте с ИПВ-01Д могут поставляться:

- жилет;

- блок питания;

- беспроводной модуль МБС-2;

- устройство сброса (ключ);

- аналитические аэрозольные фильтры АФА-РСП-10;

- трубка силиконовая медицинская ТСМ 2,5/5,5.

1.4 Устройство и работа

1.4.1 Блок насосный представляет собой моноблок, включающий побудитель расхода, расходомер, аккумуляторную батарею и схему управления, размещенные в корпусе из ударопрочного АБС пластика, к которому присоединен шланг, идущий к фильтродержателю с фильтром, размещенному в зоне дыхания работника.

Общий вид ИПВ-01Д представлен на рисунке 1.1.



Рисунок 1.1

На правой боковой панели насосного блока расположен индикатор и кнопка управления прокачкой, как показано на рисунке 1.2.



Рисунок 1.2

На левой боковой панели расположено гнездо для прикладывания ключа сброса, как показано на рисунке 1.3.



Рисунок 1.3

На верхней панели расположен входной штуцер для воздуха, к которому подсоединяется шланг, как показано на рисунке 1.4.



Рисунок 1.4

В нижней части корпуса расположен разъём для подключения блока питания, как показано на рисунке 1.5.



Рисунок 1.5

1.4.2 Для ношения ИПВ-01Д работником служит специальный жилет, представленный на рисунке 1.6.



Рисунок 1.6

1.4.3 ИПВ-01Д не имеет выключателя питания и всегда включен. Для запуска пробоотбора необходимо однократно нажать зеленую кнопку, расположенную рядом с индикатором, в соответствии с рисунком 1.2. Для остановки пробоотбора необходимо повторно нажать данную кнопку.

1.4.4 В процессе работы ИПВ-01Д осуществляет прокачку воздуха через фильтр из зоны дыхания работника, одновременно измеряя объем прокачанного воздуха посредством встроенного расходомера.

1.4.5 На индикаторе ИПВ-01Д могут отображаться следующие данные:

- объем прокачанного воздуха;
- время работы в режиме пробоотбора, прошедшее с момента последнего обнуления объема;
- состояние аккумуляторной батареи;
- время, оставшееся до полного разряда батареи в режиме пробоотбора;
- обозначение режима работы «Радио» – при подключении к ПЭВМ посредством беспроводного радиоканала;
- сообщение об ошибке (в случае ее возникновения).

Условные обозначения данных на индикаторе приведены в таблице 1.1.

Таблица 1.1

Условное обозначение	Параметр
	Заряд батареи в процентах, %
	Время работы в режиме пробоотбора, прошедшее с момента последнего обнуления объема, ч
	Объем прокачанного воздуха с момента последнего обнуления объема, м ³
	Время, оставшееся до полного разряда батареи в режиме пробоотбора, ч
	Режим работы «Радио» – при подключении ИПВ-01Д к ПЭВМ посредством модуля беспроводной связи МБС-2
Error 1	Во время осуществления пробоотбора фильтр перекрывался
Error 2	Ошибка зарядки

1.4.7 Во время пробоотбора на индикаторе отображается только время, оставшееся до полного разряда батареи. Все остальные данные отображаются на индикаторе поочередно после выключения пробоотбора.

1.4.8 Для обеспечения связи с ПЭВМ, ИПВ-01Д оснащен встроенным беспроводным радиомодулем. Для настройки связи необходимо подключить к ПЭВМ модуль беспроводной связи МБС-2 и перевести ИПВ-01Д в режим работы «Радио», нажав и удерживая в течение 5 с кнопку управления прокачкой.

1.4.9 Для обнуления значения набранного ИПВ-01Д объема необходимо приложить ключ сброса к соответствующему гнезду на корпусе, как показано на рисунке 1.3. При этом также осуществляется сброс времени работы в режиме пробоотбора.

1.4.10 Питание ИПВ-01Д осуществляется от встроенной аккумуляторной батареи. Зарядка аккумуляторной батареи осуществляется от внешнего источника с использованием блока питания, представленного на рисунке 1.7, входящего в базовый комплект поставки.

Зарядка встроенной аккумуляторной батареи начинается автоматически при подключении к блоку питания.



Рисунок 1.7

1.5 Маркировка и пломбирование

1.5.1 На корпусе ИПВ-01Д закреплена табличка, на которой нанесены следующие обозначения:

- товарный знак и/или наименование предприятия- изготовителя;
- условное обозначение ИПВ-01Д;
- порядковый номер ИПВ-01Д по системе нумерации предприятия- изготовителя;
- год изготовления;
- степень защиты (IP);
- знак утверждения типа средств измерения.

1.5.2 Место и способ закрепления таблички на ИПВ-01Д соответствует конструкторской документации.

1.5.3 Пломбирование ИПВ-01Д осуществляется посредством пломбировочных шильдиков.

1.6 Упаковка

1.6.1 Упаковка осуществляется в транспортный кейс в соответствии с требованиями конструкторской документации и обеспечивает защиту от проникновения атмосферных осадков и аэрозолей, брызг воды, пыли, песка, солнечной ультрафиолетовой радиации и ограничивает проникновение водяных паров и газов.

2 ИСПОЛЬЗОВАНИЕ ПО НАЗНАЧЕНИЮ

2.1 Эксплуатационные ограничения

2.1.1 Не допускается эксплуатация ИПВ-01Д на открытой местности во время выпадения атмосферных осадков без применения средств защиты от попадания влаги.

2.1.2 Не допускается курение в процессе эксплуатации ИПВ-01Д.

2.2 Подготовка изделия к использованию

2.2.1 Указания мер безопасности

2.2.1.1 Не использовать ИПВ-01Д при ощутимом нагреве корпуса или повышенном шуме при пробоотборе.

2.2.1.2 Во время заряда аккумуляторной батареи не допускается включать пробоотбор.

2.2.2 Внешний осмотр

2.2.2.1 Проверить отсутствие механических повреждений, маркировку, сохранность пломб, комплектность.

2.2.2.2 Проверить наличие паспорта на ИПВ-01Д и свидетельства о проверке, срок действия свидетельства.

2.2.3 Подготовка изделия к работе

Для подготовки ИПВ-01Д к работе:

1) разместить ИПВ-01Д в спинном кармане жилета таким образом, чтобы индикатор располагался за прозрачной вставкой, а входной штуцер был направлен вверх;

2) продеть шланг в специальный канал в одной из лямок жилета в соответствии с рисунками 2.1 а) ,б);

3) закрепить фильтродержатель с помощью металлической пряжки на одной из лямок жилета в зоне дыхания работника, как показано на рисунках 2.2 а), б);

4) подсоединить шланг к фильтродержателю и входному штуцеру насосного блока;

5) зарядить, при необходимости, встроенную аккумуляторную батарею, используя блок питания.



а)



б)

Рисунок 2.1



а)



б)

Рисунок 2.2

ФВКМ.412159.015РЭ

2.2.4 Проверка работоспособности

Проверку работоспособности осуществить в следующей последовательности:

1) установить на фильтродержатель фильтр типа АФА-РСП-10 в следующей последовательности:

- открутить и снять прижимную крышку фильтродержателя в соответствии с рисунком 2.3;



Рисунок 2.3

- установить фильтр на штатное место, удерживая его за лапку, таким образом, чтобы лапка выходила через паз на корпусе фильтродержателя, как показано на рисунке 2.4;



Рисунок 2.4

- установить и закрутить прижимную крышку до упора;
- проконтролировать правильное положение фильтра, убедиться, что фильтр прижат крышкой без зазора и перекоса, как показано на рисунке 2.5;



Рисунок 2.5

2) нажать кнопку управления прокачкой, убедиться в том, что ИПВ-01Д начал пробоотбор;

3) повторно нажать кнопку управления прокачкой, убедиться в том, что ИПВ-01Д прекратил пробоотбор;

4) проверка работоспособности прошла успешно, если ИПВ-01Д начинает отбор пробы при нажатии кнопки управления прокачкой и прекращает его при повторном нажатии.

2.3 Методы измерения

Для проведения измерений:

1) установить на фильтродержатель фильтр АФА-РСП-10 в соответствии с указаниями, приведенными в 2.2.4.2;

2) убедиться в том, что аккумуляторная батарея полностью заряжена;

3) нажать кнопку управления прокачкой;

4) после завершения процесса пробоотбора нажать кнопку управления прокачкой, зафиксировать отображаемое на индикаторе значение набранного объема и времени работы (при необходимости) и занести в журнал индивидуального учета фильтров в соответствии с регламентом работ, действующем на предприятии.

5) снять фильтр с соблюдением правил безопасности, поместить отработанный фильтр в технологическую упаковку для фильтров и маркировать ее в соответствии с системой маркировки, принятой на предприятии;

6) по завершении работы передать пробы (фильтры) в лабораторию для проведения дальнейших измерений;

7) при необходимости провести дезактивацию фильтродержателя и внешней поверхности насосного блока.

3 ТЕХНИЧЕСКОЕ ОБСЛУЖИВАНИЕ

3.1 Общие указания

3.1.1 Техническое обслуживание ИПВ-01Д производится с целью обеспечения безопасности и работоспособности в течение всего срока эксплуатации.

3.1.2 К обслуживанию ИПВ-01Д допускается технический персонал, имеющий навыки работы с контрольно-измерительной и дозиметрической аппаратурой, и ознакомленный с настоящим руководством по эксплуатации.

3.2 Меры безопасности

3.2.1 Техническое обслуживание ИПВ-01Д должно производиться в полном соответствии с «Правилами по охране труда при эксплуатации электроустановок» (ПОТЭУ).

3.2.2 При работе с ИПВ-01Д лица, занятые постоянно или временно, должны руководствоваться в том числе требованиями, установленными:

- СП 2.6.1.2612-10 «Основные санитарные правила обеспечения радиационной безопасности (ОСПОРБ-99/2010)»;
- СанПиН 2.6.1.2523-09 «Нормы радиационной безопасности (НРБ-99/2009)».

3.3 Порядок технического обслуживания

3.3.1 Рекомендуются следующие основные виды и сроки проведения работ:

- внешний осмотр 1 раз в неделю;
- внешняя чистка..... 1 раз в неделю;
- подзарядка аккумуляторов ежедневно;
- дезактивация фильтродержателя после удаления фильтра;
- проверка технического состояния 1 раз в месяц;
- поверка 1 раз в 2 года.

3.3.2 При проведении внешнего осмотра проверить комплектность, сохранность пломб изготовителя, отсутствие механических повреждений, трещин и сколов на корпусе, надежность крепления всех элементов конструкции.

3.3.3 Внешнюю очистку производить мягкой тряпкой или щеткой по мере необходимости.

3.3.4 Для подзарядки аккумуляторной батареи ИПВ-01Д следует подключить к внешнему источнику питания с использованием блока питания. Полная зарядка аккумуляторов происходит за период не более 8 часов в зависимости от уровня начального заряда и остаточной ёмкости батареи.

3.3.5 Дезактивацию корпуса насосного блока проводить по мере необходимости по результатам дозиметрического контроля.

Фильтродержатель дезактивируется регулярно после удаления отработанного фильтра раствором 1) и 2) по 1.3.2.5. После обработки поверхности ветошью, смоченной в дезактивирующем растворе, необходимо обтереть поверхность ветошью, смоченной в дистиллированной воде, а затем просушить фильтровальной бумагой.

3.3.6 При длительных перерывах в работе или хранении ИПВ-01Д необходимо периодически, не реже одного раза в полгода, проводить зарядку аккумуляторной батареи.

3.3.8 ИПВ-01Д с неисправностями, не подлежащими устранению при профилактическом осмотре, или не прошедшее периодическую поверку, подлежит текущему ремонту.

3.3.9 Возможные неисправности, их причины и способы устранения приведены в таблице 3.1.

Таблица 3.1 - Возможные неисправности и их устранение

Описание неисправности	Возможные причины	Способ устранения
ИПВ-01Д не работает	Разряжена аккумуляторная батарея	Зарядить аккумуляторную батарею
Аккумуляторная батарея при подключении внешнего источника питания через адаптер не заряжается	Неисправен адаптер	Заменить адаптер
	Нет напряжения на внешнем источнике питания	Проверить напряжение внешнего источника питания, правильность подключения и целостность шнуров и соединителей
ИПВ-01Д работает слишком шумно, объем увеличивается неравномерно и медленно	Засорен фильтр	Заменить фильтр

4 МЕТОДИКА ПОВЕРКИ

4.1 Общие требования

4.1.1 Поверку ИПВ-01Д проводят юридические лица или индивидуальные предприниматели, аккредитованные в установленном порядке в области обеспечения единства измерений. Требования к организации, порядку проведения поверки и форма представления результатов поверки определяются действующей нормативной базой.

4.1.2 Первичная поверка производится при выпуске вновь произведенных ИПВ-01Д и после их ремонта.

4.1.3 Периодическая поверка производится при эксплуатации ИПВ-01Д.

Интервал между поверками составляет 2 года.

4.2 Операции и средства поверки

4.2.1 При проведении поверки должны выполняться операции, указанные в таблице 4.1.

Таблица 4.1 – Перечень операций при проведении поверки

Наименование операции	Номер пункта документа по поверке	Проведение операций при	
		первичной поверке	периодической поверке
Внешний осмотр	4.5.1	Да	Да
Опробование	4.5.2	Да	Да
Определение основной относительной погрешности измерений суммарного объема прокачанных газоаэрозольных смесей	4.5.3	Да	Да
Оформление результатов поверки	4.6	Да	Да

4.2.2 При проведении поверки применяются основные и вспомогательные средства поверки, приведенные в таблице 4.2.

4.2.3 Все средства измерений, применяемые при поверке, должны иметь действующие свидетельства о поверке.

Таблица 4.2 – Перечень основных и вспомогательных средств поверки

Номер пункта методики поверки	Наименование средств поверки и вспомогательного оборудования	Основные метрологические характеристики
4.5	Поверочная расходомерная установка типа УПС-16 по ГОСТ Р 8.618-2014	Потеря давления не больше 200 Па Пределы допускаемой относительной погрешности измерений не более $\pm 0,5\%$
4.5	Фильтр аналитический аэрозольный АФА-РСП-10	ТУ 95 1892-89
4.5	Секундомер типа СОП пр2а-3	Цена деления не более 0,2 с Погрешность за 30 мин не более $\pm 1,0$ с
4.5	Термометр лабораторный по ГОСТ 28498-90	Цена деления 0,1 °С. Диапазон измерений от 1 до 40 °С
4.5	Барометр типа БАММ-1	Цена деления 1 кПа Диапазон измерений от 60 до 120 кПа
4.5	Психрометр по ГОСТ 112-78	Диапазон измерений относительной влажности от 20 до 90 % Погрешность измерений $\pm 5\%$
<p>Примечание - Допускается применение других средств поверки, не приведенных в перечне, но обеспечивающих определение метрологических характеристик с требуемой точностью. Используемые эталонные средства измерений должны иметь действующие поверительные клейма или свидетельства о поверке.</p>		

4.3 Требования безопасности

4.3.1 При поверке должны соблюдаться требования:

- Правил по охране труда при эксплуатации электроустановок;
- инструкций по технике безопасности, действующие на предприятии.

4.3.2 Поверители должны:

- изучить требования по технике безопасности;
- знать инструкции (руководства по эксплуатации) по работе с применяемыми средствами поверки.

4.4 Условия проведения поверки

4.4.1 Поверка должна быть проведена при соблюдении следующих условий:

- температура окружающей среды + (20 \pm 5) °С;
- относительная влажность воздуха от 30 до 80 %;
- атмосферное давление от 84,0 до 106,7 кПа.

4.5 Проведение поверки

4.5.1 Внешний осмотр

4.5.1.1 При внешнем осмотре должно быть установлено:

- соответствие комплектности поверяемого ИПВ-01Д в объёме, необходимом для проведения поверки;
- наличие эксплуатационной документации;
- отсутствие на ИПВ-01Д загрязнений, механических повреждений, влияющих на работу;
- наличие маркировки (наименование или товарный знак предприятия-изготовителя, тип и заводской номер ИПВ-01Д).

4.5.1.2 Результаты внешнего осмотра считают положительными, если: ИПВ-01Д поступил в поверку в комплекте с руководством по эксплуатации ФВКМ.412159.015РЭ; состав соответствует указанному в ФВКМ.412159.015ПС; отсутствуют дефекты, влияющие на работу ИПВ-01Д, имеется необходимая маркировка.

4.5.2 Опробование

4.5.2.1 При опробовании необходимо:

- подготовить ИПВ-01Д к работе в соответствии с 2.2;
- проверить работоспособность ИПВ-01Д в соответствии с 2.2.4.

4.5.2.2 Результаты опробования считают положительными, если в процессе проверки работоспособности ИПВ-01Д не выявлено ошибок/неисправностей.

4.5.3 Определение основной относительной погрешности измерений суммарного объема прокачанных газоаэрозольных смесей

4.5.3.1 Подготовить оборудование к проведению работ, для чего:

- установить на фильтродержатель чистый фильтр АФА-РСП-10;
- подключить ИПВ-01Д к поверочной установке с помощью оснастки для герметичного соединения.

4.5.3.2 Определить основную относительную погрешность измерения суммарного объема прокачанной газоаэрозольной смеси, для чего:

- 1) зафиксировать начальные показания поверочной установки V_{1i} ;
- 2) обнулить счетчик набранного объема ИПВ-01Д;
- 3) запустить прокачку на ИПВ-01Д;
- 4) по набору объема не менее 60 л (контролируется по показаниям ИПВ-01Д), остановить прокачку;
- 5) зафиксировать конечные показания поверочной установки V_{2i} и показания набранного объема, зарегистрированные ИПВ-01Д, V_{r_i} ;
- 6) вычислить значение набранного объема поверочной установки, V_{n_i} , л, по формуле

$$V_{n_i} = V_{2i} - V_{1i} \quad (4.1)$$

- 7) повторить процедуры 1) – 6) не менее десяти раз, рассчитать средние значения набранного объема по данным поверочной установки \bar{V}_n и по данным ИПВ-01Д \bar{V}_r ;

8) определить оценку систематической составляющей погрешности измерений суммарного объема прокачанных газоаэрозольных смесей, $\hat{\Theta}_v$, в процентах, по формуле

$$\hat{\Theta}_v = \frac{\overline{V_n} - \overline{V_r}}{\overline{V_r}} \cdot 100 \quad (4.2)$$

9) определить оценку случайной составляющей погрешности измерений суммарного объема прокачанных газоаэрозольных смесей, $\hat{\sigma}_v$, в процентах, по формуле

$$\hat{\sigma}_v = \frac{1,96}{\overline{V_r}} \sqrt{\frac{1}{n-1} \sum_{j=1}^n (V_j - \overline{V_n})^2} \cdot 100 \quad (4.3)$$

4.5.3.3 Результаты поверки считаются положительными, если выполняются условия

$$\hat{\Theta}_v < 7 \%$$

$$\hat{\sigma}_v < 7 \%$$

4.6 Оформление результатов поверки

4.6.1 Положительные результаты поверки ИПВ-01Д оформляются в соответствии с документом «Порядок проведения поверки средств измерений, требования к знаку поверки и содержанию свидетельства о поверке», утвержденным приказом Минпромторга России от 2 июля 2015 г. № 1815.

4.6.2 При отрицательных результатах поверки выдается извещение о непригодности ИПВ-01Д.

5 ТЕКУЩИЙ РЕМОНТ

5.1 Текущий ремонт ИПВ-01Д заключается в восстановлении поврежденных кабелей и разъемов.

5.2 Узлы ИПВ-01Д неремонтопригодны и в случае выхода из строя подлежат замене или ремонту на предприятии-изготовителе.

5.3 Ремонт возможен в организациях, специалисты которых прошли обучение и имеют сертификат от производителя на право проведения ремонтных работ.

6 ХРАНЕНИЕ

6.1 ИПВ-01Д до введения в эксплуатацию следует хранить в отапливаемом и вентилируемом складе в упаковке предприятия-изготовителя при температуре окружающего воздуха от +5 до +40 °С и относительной влажности до 80 % при +25 °С.

6.2 Хранение ИПВ-01Д допускается с полностью заряженной аккумуляторной батареей. Подзарядка аккумуляторной батареи в процессе хранения должна осуществляться один раз в 6 месяцев.

6.3 В помещении для хранения не должно быть пыли, паров кислот и щелочей, агрессивных газов и других вредных примесей, вызывающих коррозию.

Место хранения должно исключать попадание прямого солнечного света на ИПВ-01Д.

7 ТРАНСПОРТИРОВАНИЕ

7.1 ИПВ-01Д в упаковке предприятия- изготовителя может транспортироваться всеми видами транспорта на любые расстояния:

- перевозка по железной дороге должна производиться в крытых чистых вагонах;
- при перевозке открытым автотранспортом ящики с ИПВ-01Д должны быть накрыты водонепроницаемым материалом;
- при перевозке воздушным транспортом ящики с ИПВ-01Д должны быть размещены в герметичном отапливаемом отсеке;
- при перевозке водным и морским транспортом ящики с ИПВ-01Д должны быть размещены в трюме.

7.2 Размещение и крепление ящиков с ИПВ-01Д на транспортных средствах должны обеспечивать устойчивое положение при следовании в пути, отсутствие смещения и ударов друг о друга.

7.3 При погрузке и выгрузке должны соблюдаться требования надписей, указанных на транспортной таре.

Во время погрузочно-разгрузочных работ ИПВ-01Д не должны подвергаться воздействию атмосферных осадков.

7.4 Условия транспортирования:

- температура от минус 40 до плюс 50 °С, при условии плавной температурной стабилизации при выгрузке до температур от плюс 5 до плюс 40 °С и последующего пребывания в нормальных условиях в течение 12 ч;
- влажность до 98 % при +35 °С;
- синусоидальные вибрации в диапазоне частот от 10 до 55 Гц с амплитудой смещения 0,35 мм.

8 УТИЛИЗАЦИЯ

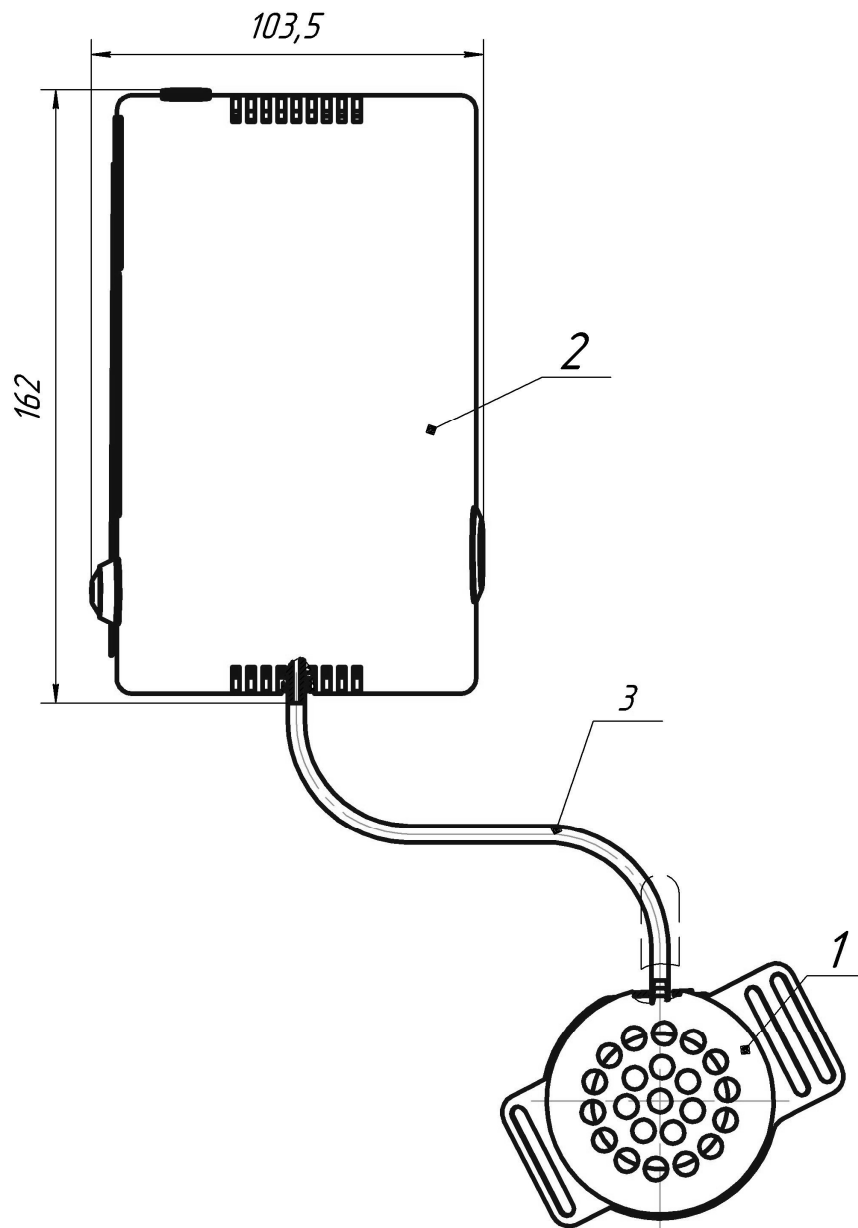
8.1 ИПВ-01Д не содержит драгоценных металлов, токсичных или радиоактивных веществ и материалов и после окончания срока службы подлежит утилизации в обычном порядке.

8.2 После окончания эксплуатации ИПВ-01Д можно утилизировать содержащиеся в нем материалы, в том числе: алюминий, медь.

8.3 Перед утилизацией необходимо провести дезактивацию ИПВ-01Д растворами, применяемыми на предприятии.

Приложение А
(обязательное)

ГАБАРИТНЫЕ РАЗМЕРЫ



Где 1 – фильтродержатель, 2 – блок насосный, 3 – шланг

Рисунок А.1 – Индивидуальный пробоотборник
аэрозолей ИПВ-01Д

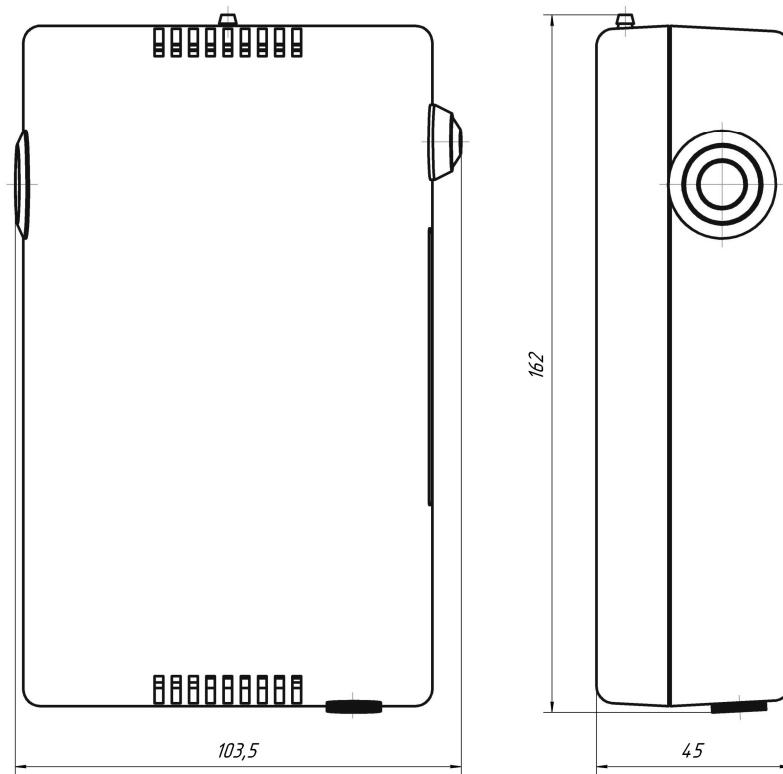


Рисунок А.2 – Блок насосный

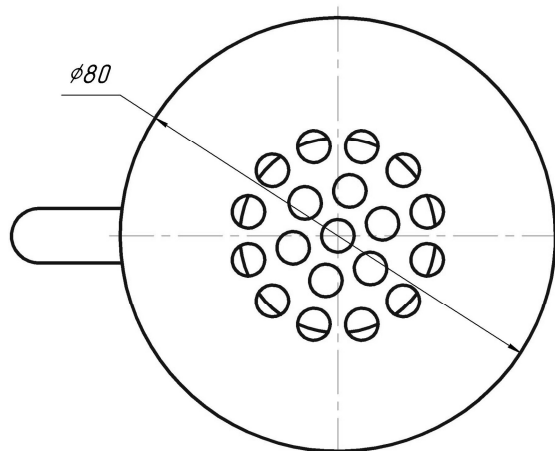
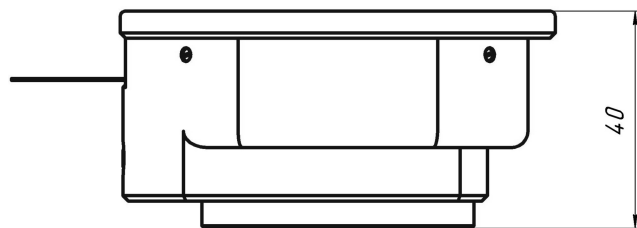


Рисунок А.3 – Фильтродержатель