



ФЕДЕРАЛЬНОЕ АГЕНТСТВО
ПО ТЕХНИЧЕСКОМУ РЕГУЛИРОВАНИЮ И МЕТРОЛОГИИ

СВИДЕТЕЛЬСТВО

об утверждении типа средств измерений

RU.C.31.541.A № 59164/1

Срок действия до 30 июня 2020 г.

НАИМЕНОВАНИЕ ТИПА СРЕДСТВ ИЗМЕРЕНИЙ
Газоанализаторы АНКАТ-7664Микро

ИЗГОТОВИТЕЛЬ
ФГУП "СПО "Аналитприбор", г. Смоленск

РЕГИСТРАЦИОННЫЙ № 61020-15

ДОКУМЕНТ НА ПОВЕРКУ
МП-242-1981-2015

ИНТЕРВАЛ МЕЖДУ ПОВЕРКАМИ 1 год

Свидетельство об утверждении типа переоформлено приказом Федерального агентства по техническому регулированию и метрологии от 16 июня 2016 г. № 765

Описание типа средств измерений является обязательным приложением к настоящему свидетельству.

Заместитель Руководителя
Федерального агентства

С.С.Голубев



"24" 06 2016 г.

Серия СИ

№ 025176

ОПИСАНИЕ ТИПА СРЕДСТВА ИЗМЕРЕНИЙ
(в редакции, утвержденной приказом Росстандарта № 765 от 16.06.2016 г.)

Газоанализаторы АНКАТ-7664Микро

Назначение средства измерений

Газоанализаторы АНКАТ-7664Микро предназначены для непрерывных автоматических измерений объёмной доли кислорода (O_2), диоксида углерода (CO_2), пропана (C_3H_8) и метана (CH_4), массовой концентрации вредных веществ, в том числе паров нефти и нефтепродуктов, до взрывоопасных концентраций метана, горючих газов и паров, их смесей (Ех), до взрывоопасных концентраций суммы предельных углеводородов (ΣCH), а также выдачи сигнализации о достижении содержания определяемых компонентов установленных пороговых значений.

Описание средства измерений

Газоанализаторы АНКАТ-7664Микро (далее - газоанализаторы) представляют собой многоканальные носимые (индивидуальные) приборы непрерывного действия.

Принцип действия газоанализаторов:

- по измерительному каналу до взрывоопасных концентраций метана, горючих газов и паров, их смесей - термохимический (Ех);

- по измерительным каналам до взрывоопасных концентраций суммы предельных углеводородов (ΣCH), объёмной доли диоксида углерода (CO_2), пропана (C_3H_8) и метана (CH_4) - оптико-абсорбционный;

- по измерительным каналам объёмной доли кислорода (O_2), массовой концентрации оксида углерода (CO), сероводорода (H_2S), диоксида азота (NO_2) и диоксида серы (SO_2), хлора (Cl_2), хлороводорода (HCl) и аммиака (NH_3) - электрохимический;

- по измерительным каналам массовой концентрации вредных веществ, паров нефти и нефтепродуктов - фотоионизационный (PID).

Способ отбора пробы - диффузионный или принудительный. Принудительный отбор пробы обеспечивается побудителем расхода или с помощью меха резинового и блока поверочного.

Газоанализаторы обеспечивают выполнение следующих основных функций:

- непрерывное измерение содержания определяемых компонентов;

- сравнение результатов измерений с заданными пороговыми значениями и выработку световой, звуковой и вибро- сигнализации.

- ведение и хранение архива результатов измерений.

Корпус газоанализаторов изготовлен из пластмассы, покрытой чехлом из электропроводящей резины, исключая опасность воспламенения от электростатического заряда. В верхней части газоанализатора расположено табло (графический индикатор) и единичные индикаторы световой сигнализации, в нижней части расположена пленочная клавиатура, в которой имеется отверстие звукового излучателя. В корпусе газоанализатора расположен блок аккумуляторный, который состоит из модуля искрозащиты и залитой компаундом батареи аккумуляторной.

На верхнюю крышку газоанализатора могут быть установлены крепящиеся при помощи защелки побудитель расхода или блок поверочный, закрывающие пазы на верхней стенке и образующие при их установке на газоанализатор газовый канал, служащий для принудительной подачи пробы. Газоанализаторы, в зависимости от исполнения, включают в себя от 1-го до 4-х измерительных каналов. Перечень исполнений с указанием количества измерительных каналов приведен в таблицах 1 и 2.

Таблица 1 - Обозначения, наименования газоанализаторов и перечень измерительных каналов газоанализаторов АНКАТ-7664Микро, -01, ..., -18

Обозначение газоанализаторов	Наименование газоанализаторов	Обозначение измерительного канала
ИБЯЛ.413411.053	АНКАТ-7664Микро	Ех, O ₂ , CO ¹⁾²⁾ , H ₂ S ¹⁾²⁾
ИБЯЛ.413411.053-01	АНКАТ-7664Микро-01	Ех, O ₂ , CO ¹⁾²⁾
ИБЯЛ.413411.053-02	АНКАТ-7664Микро-02	O ₂ , H ₂ S ²⁾
ИБЯЛ.413411.053-03	АНКАТ-7664Микро-03	Ех, H ₂ S ¹⁾²⁾
ИБЯЛ.413411.053-04	АНКАТ-7664Микро-04	Ех, O ₂
ИБЯЛ.413411.053-05	АНКАТ-7664Микро-05	Ех, 1 измерительный канал с ЭХД ¹⁾³⁾
ИБЯЛ.413411.053-06	АНКАТ-7664Микро-06	4 измерительных канала с ЭХД ³⁾
ИБЯЛ.413411.053-07	АНКАТ-7664Микро-07	3 измерительных канала с ЭХД ³⁾
ИБЯЛ.413411.053-08	АНКАТ-7664Микро-08	2 измерительных канала с ЭХД ³⁾
ИБЯЛ.413411.053-09	АНКАТ-7664Микро-09	CO ²⁾ , SO ₂ , NO ₂
ИБЯЛ.413411.053-10	АНКАТ-7664Микро-10	CO ₂ ⁵⁾
ИБЯЛ.413411.053-11	АНКАТ-7664Микро-11	CO ₂ ⁵⁾ , CH ₄ , O ₂
ИБЯЛ.413411.053-12	АНКАТ-7664Микро-12	ΣСН
ИБЯЛ.413411.053-13	АНКАТ-7664Микро-13	C ₃ H ₈
ИБЯЛ.413411.053-14	АНКАТ-7664Микро-14	CH ₄
ИБЯЛ.413411.053-15	АНКАТ-7664Микро-15	1 измерительный канал с ИКД ⁴⁾⁵⁾ , 1 измерительный канал с ЭХД ³⁾
ИБЯЛ.413411.053-16	АНКАТ-7664Микро-16	1 измерительный канал с ИКД ⁴⁾⁵⁾ , 2 измерительных канала с ЭХД ³⁾
ИБЯЛ.413411.053-17	АНКАТ-7664Микро-17	Ех, 3 измерительных канала с ЭХД ¹⁾³⁾
ИБЯЛ.413411.053-18	АНКАТ-7664Микро-18	Ех, 2 измерительных канала с ЭХД ¹⁾³⁾

Примечание - Поверочным компонентом для измерительного канала ΣСН является метан (CH₄). Поверочным компонентом для измерительного канала Ех может быть метан или пропан (C₃H₈) (определяется заказом).

¹⁾ При наличии водорода в анализируемой среде допустимо ложное срабатывание по измерительным каналам CO, H₂S, SO₂, NO₂, Cl₂, HCl, NH₃.

²⁾ Диапазон измерений по измерительным каналам: CO - (0 - 200) мг/м³, H₂S - (0 - 40) мг/м³.

³⁾ Измерительный канал с ЭХД - любой из измерительных каналов O₂, CO, H₂S, NO₂, SO₂, Cl₂, HCl и NH₃. Диапазон измерений по измерительным каналам CO и H₂S (если они присутствуют) определяется при заказе газоанализаторов.

⁴⁾ Измерительный канал с ИКД - любой из измерительных каналов ΣСН, CO₂, C₃H₈, CH₄.

⁵⁾ Диапазон измерений по измерительному каналу CO₂ определяется при заказе газоанализаторов.

Таблица 2 - Обозначения, наименования газоанализаторов и перечень измерительных каналов газоанализаторов АНКАТ-7664Микро-20, ..., -45

Обозначение газоанализаторов	Наименование газоанализаторов	Количество измерительных каналов			
		Ех	ЭХД ¹⁾	ИКД ²⁾	PID ³⁾
ИБЯЛ.413411.053-20	АНКАТ-7664Микро-20	1	3	-	-
ИБЯЛ.413411.053-21	АНКАТ-7664Микро-21	1	2	-	-
ИБЯЛ.413411.053-22	АНКАТ-7664Микро-22	1	1	-	-
ИБЯЛ.413411.053-23	АНКАТ-7664Микро-23	-	4	-	-
ИБЯЛ.413411.053-24	АНКАТ-7664Микро-24	-	3	-	-
ИБЯЛ.413411.053-25	АНКАТ-7664Микро-25	-	2	-	-

Обозначение газоанализаторов	Наименование газоанализаторов	Количество измерительных каналов			
		Ex	ЭХД ¹⁾	ИКД ²⁾	РІD ³⁾
ИБЯЛ.413411.053-26	АНКАТ-7664Микро-26	-	2+O ₂ ⁴⁾	1	-
ИБЯЛ.413411.053-27	АНКАТ-7664Микро-27	-	2	1	-
ИБЯЛ.413411.053-28	АНКАТ-7664Микро-28	-	1	1	-
ИБЯЛ.413411.053-29	АНКАТ-7664Микро-29	-	-	1	-
ИБЯЛ.413411.053-30	АНКАТ-7664Микро-30	1	1+O ₂	1	-
ИБЯЛ.413411.053-31	АНКАТ-7664Микро-31	1	1	1	-
ИБЯЛ.413411.053-32	АНКАТ-7664Микро-32	1	-	1	-
ИБЯЛ.413411.053-33	АНКАТ-7664Микро-33	-	1+O ₂	2	-
ИБЯЛ.413411.053-34	АНКАТ-7664Микро-34	-	1	2	-
ИБЯЛ.413411.053-35	АНКАТ-7664Микро-35	-	-	2	-
ИБЯЛ.413411.053-36	АНКАТ-7664Микро-36	-	2+O ₂	-	1
ИБЯЛ.413411.053-37	АНКАТ-7664Микро-37	-	2	-	1
ИБЯЛ.413411.053-38	АНКАТ-7664Микро-38	-	1	-	1
ИБЯЛ.413411.053-39	АНКАТ-7664Микро-39	1	1+O ₂	-	1
ИБЯЛ.413411.053-40	АНКАТ-7664Микро-40	1	1	-	1
ИБЯЛ.413411.053-41	АНКАТ-7664Микро-41	1	-	-	1
ИБЯЛ.413411.053-42	АНКАТ-7664Микро-42	-	1+O ₂	1	1
ИБЯЛ.413411.053-43	АНКАТ-7664Микро-43	-	1	1	1
ИБЯЛ.413411.053-44	АНКАТ-7664Микро-44	-	-	1	1
ИБЯЛ.413411.053-45	АНКАТ-7664Микро-45	-	-	-	1

Примечание - При выпуске из производства газоанализаторы по измерительному каналу РІD градуируются по определяемому веществу, оговоренному при заказе. Перечень определяемых веществ приведен в таблице 5.

¹⁾ ЭХД - любой из измерительных каналов O₂, CO, H₂S, NO₂, SO₂, Cl₂, HCl и NH₃.

²⁾ ИКД - любой из измерительных каналов ΣСН, CO₂, C₃H₈, CH₄.

³⁾ РІD - измерительный канал массовой концентрации вредных веществ, в том числе паров углеводородов нефти и нефтепродуктов с фотоионизационным датчиком.

⁴⁾ (2+O₂) и (1+O₂) - один из 3-х (2-х) каналов с ЭХД - измерительный канал O₂.

Газоанализаторы соответствуют требованиям к взрывозащищенному оборудованию по ТР ТС 012/2011 и относятся к взрывозащищенному электрооборудованию группы II.

Газоанализаторы имеют взрывобезопасный уровень (1) взрывозащиты по ГОСТ 30852.0-2002 (МЭК 60079-0:1998), обеспечиваемый видами взрывозащиты «искробезопасная электрическая цепь» (ib) и «взрывонепроницаемая оболочка» (d).

Газоанализаторы имеют маркировку взрывозащиты по ГОСТ 30852.0-2002 (МЭК 60079-0:1998):

- АНКАТ-7664Микро, -01, -03, -04, -05, -17, -18 1Ex ib d ПС Т4 X;
- АНКАТ-7664Микро-02, -06, -07, -08, -09 1Ex ib ПС Т4 X;
- АНКАТ-7664Микро-10, ..., -16 1Ex ib d ПВ Т4 X;
- АНКАТ-7664Микро-20, -21, -22, -39, -40, -41 1Ex ib d ПС Т4 X;
- АНКАТ-7664Микро-23, -24, -25, -36, -37, -38, -45 1Ex ib ПС Т4 X;
- АНКАТ-7664Микро-26, ..., -35, -42, -43, -44 1Ex ib d ПВ Т4 X.

Корпус газоанализатора имеет степень защиты от доступа к опасным частям, попадания внешних твердых предметов и воды IP68 по ГОСТ 14254-96.

Газоанализаторы соответствуют требованиям к электромагнитной совместимости по ТР ТС 020/2011, предъявляемым к оборудованию класса А по ГОСТ Р 51522.1-2011.

Внешний вид газоанализаторов приведен на рисунке 1.

Схема пломбировки от несанкционированного доступа и обозначение мест для нанесения оттисков клейм приведена на рисунке 2.



а) АНКАТ-7664Микро,-01...-18
без побудителя расхода



б) АНКАТ-7664Микро,-01...-18
с побудителем расхода



в) АНКАТ-7664Микро-20...-45
без побудителя расхода



г) АНКАТ-7664Микро-20...-45
с побудителем расхода

Рисунок 1 - Внешний вид газоанализаторов

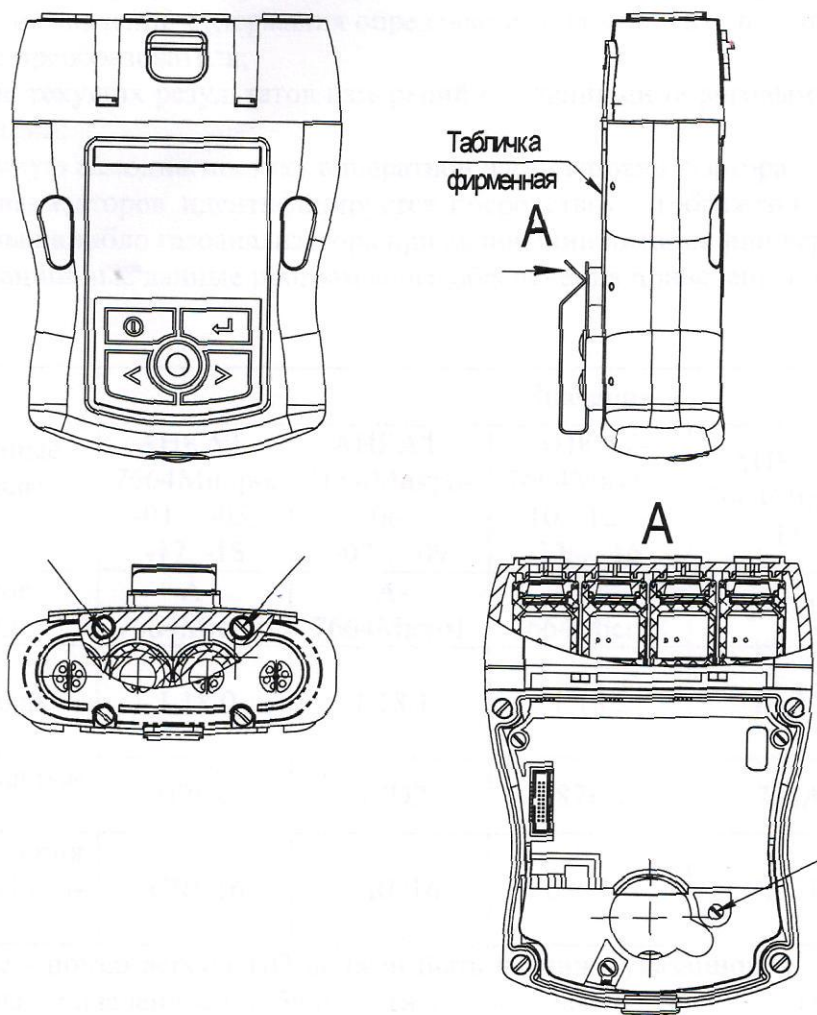


Рисунок 2 - Схема пломбировки газоанализаторов от несанкционированного доступа и место нанесения оттисков клейма (указаны стрелками)

Программное обеспечение

Газоанализаторы имеют встроенное программное обеспечение (далее - ВПО), разработанное предприятием-изготовителем специально для непрерывного автоматического измерения содержания определяемых компонентов.

Основные функции ВПО:

- а) цифровая индикация содержания всех определяемых компонентов на табло газоанализатора;
- б) выдача сигнализации при достижении содержания определяемого компонента порогов срабатывания «ПОРОГ 1» и «ПОРОГ 2» по каждому измерительному каналу;
- в) цифровая индикация установленных порогов по выбранному измерительному каналу;
- г) подсчет среднесменного значения концентрации по каждому из определяемых компонентов (кроме каналов O_2 , CH_4 , C_3H_8 , ΣCH , PID) от момента последнего включения газоанализаторов;
- д) сохранение в энергонезависимой памяти архива измеренных значений содержания определяемого компонента по каждому измерительному каналу;
- е) обмен данными с ПЭВМ по интерфейсу USB.

ВПО газоанализатора реализует следующие расчетные алгоритмы:

- 1) вычисление значений содержания определяемого компонента по данным от первичного измерительного преобразователя;
- 2) сравнение текущих результатов измерений с заданными пороговыми уровнями срабатывания сигнализации;
- 3) непрерывную самодиагностику аппаратной части газоанализатора.

ВПО газоанализаторов идентифицируется посредством отображения номера версии и контрольной суммы на табло газоанализатора при включении питания или через меню.

Идентификационные данные программного обеспечения приведены в таблице 3.

Таблица 3

Идентификационные данные (признаки)	Значение				
	АНКАТ-7664Микро, -01...-05, -17, -18	АНКАТ-7664Микро-06, -07...-09	АНКАТ-7664Микро-10, -12, -13...-16	АНКАТ-7664Микро-11	АНКАТ-7664Микро-20 ...-45
Идентификационное наименование ВПО	A-7664Micro0	A-7664Micro1	A-7664Micro2	A-7664Micro3	A-7664Micro20
Номер версии (идентификационный номер) ВПО	1.18.0	1.18.1	1.18.2	1.18.3	1.22.1
Цифровой идентификатор ВПО	B2CC	17D2	87FA	735A	7BA2
Алгоритм вычисления цифрового идентификатора ВПО	CRC16	CRC16	CRC16	CRC16	CRC16
Примечание - номер версии ПО должен быть не ниже указанного в таблице. Значение контрольной суммы, приведенное в таблице, относится только к файлу прошивки обозначенной в таблице версии.					

Влияние встроенного программного обеспечения учтено при нормировании метрологических характеристик газоанализаторов.

Встроенное программное обеспечение соответствует ГОСТ Р 8.654-2009. Уровень защиты встроенного программного обеспечения и измерительной информации от непреднамеренных и преднамеренных изменений соответствует уровню защиты «средний» в соответствии с Р 50.2.077-2014 и осуществляется посредством механического опечатывания.

Метрологические и технические характеристики

- 1) Диапазоны измерений и пределы допускаемой основной погрешности газоанализаторов в зависимости от определяемого компонента и принципа действия приведены в таблицах 4 и 5.

Таблица 4 - Измерительные каналы газоанализаторов АНКАТ-7664Микро с термохимическим, электрохимическими и оптико-абсорбционными принципами действия

Измерительный канал	Единица физической величины	Диапазон показаний	Диапазон измерений	Цена единицы младшего разряда	Участок диапазона измерений, в котором нормированы пределы допускаемой основной погрешности	Пределы допускаемой основной абсолютной погрешности
O ₂	объемная доля, %	от 0 до 45	от 0 до 30	0,1	во всем диапазоне	±0,9
Ех	%, НКПР	от 0 до 99	от 0 до 50	0,1	во всем диапазоне	±5
CH ₄	объемная доля, %	от 0 до 4,4	от 0 до 4,4	0,01	во всем диапазоне	±0,22
	%, НКПР	от 0 до 99	от 0 до 99	0,1	во всем диапазоне	±5
C ₃ H ₈	объемная доля, %	от 0 до 1,7	от 0 до 0,85	0,01	во всем диапазоне	±0,05
	%, НКПР	от 0 до 99	от 0 до 50	0,1	во всем диапазоне	±5
ΣСН	%, НКПР	от 0 до 99	от 0 до 99	0,1	во всем диапазоне	±5
CO ₂	объемная доля, %	от 0 до 5	от 0 до 2	0,01	во всем диапазоне	±0,1
	объемная доля, %	от 0 до 7	от 0 до 5	0,01	во всем диапазоне	±0,25
	объемная доля, %	от 0 до 20	от 0 до 10	0,1	во всем диапазоне	±0,5
CO	мг/м ³	от 0 до 99	от 0 до 50	0,1	от 0 до 20 включ.	±5
					Св. 20 до 50	±(5+0,25·(C _{ВХ} -20))
		от 0 до 300	от 0 до 200		от 0 до 20 включ.	±5
					Св. 20 до 200	±(5+0,25·(C _{ВХ} -20))
H ₂ S	мг/м ³	от 0 до 50	от 0 до 20	0,1	от 0 до 3 включ.	±0,7
					Св. 3 до 20	±(0,7+0,25·(C _{ВХ} -3))
		от 0 до 99	от 0 до 40		от 0 до 10 включ.	±2,5
					Св. 10 до 40	±(2,5+0,25·(C _{ВХ} -10))

Измерительный канал	Единица физической величины	Диапазон показаний	Диапазон измерений	Цена единицы младшего разряда	Участок диапазона измерений, в котором нормированы пределы допускаемой основной погрешности	Пределы допускаемой основной абсолютной погрешности
SO ₂	мг/м ³	от 0 до 40	от 0 до 20	0,1	от 0 до 10 включ.	±2,5
					Св. 10 до 20	±(2,5+0,25·(C _{вх} -10))
NO ₂	мг/м ³	от 0 до 20	от 0 до 10	0,01	от 0 до 2 включ.	±0,5
					Св. 2 до 10	±(0,5+0,25·(C _{вх} -2))
Cl ₂	мг/м ³	от 0 до 40	от 0 до 25	0,01	от 0 до 1 включ.	±0,25
					Св. 1 до 25	±(0,25+0,25·(C _{вх} -1))
HCl	мг/м ³	от 0 до 40	от 0 до 30	0,01	от 0 до 5 включ.	±1,25
					Св. 5 до 30	±0,25·C _{вх}
NH ₃	мг/м ³	от 0 до 200	от 0 до 150	0,1	от 0 до 20 включ.	±5,0
					Св. 20 до 150	±(5+0,2·(C _{вх} -20))

Примечания

1 C_{вх} - значение концентрации определяемого компонента на входе газоанализатора, мг/м³.

2 Поверочным компонентом для измерительного канала ΣСН является метан (CH₄). Поверочным компонентом для измерительного канала Ех может быть метан (CH₄) или пропан (C₃H₈) (определяется заказом).

Таблица 5 - Измерительный канал газоанализаторов АНКAT-7664Микро с фотоионизационным принципом действия (PID)

Определяемый компонент	Диапазон измерений ¹⁾ , мг/м ³	Участок диапазона измерений, в котором нормированы пределы допускаемой основной погрешности	Пределы допускаемой основной погрешности	
			абсолютной, мг/м ³	относительной, %
Ацетон (C ₃ H ₆ O)	от 0 до 2500	От 0 до 200 включ.	±30	-
		Св. 200 до 2500	-	±15
Бензол (C ₆ H ₆)	от 0 до 3500	От 0 до 5 включ.	±1,0	-
		Св. 5 до 3500	-	±20

Определяемый компонент	Диапазон измерений ¹⁾ , мг/м ³	Участок диапазона измерений, в котором нормированы пределы допускаемой основной погрешности	Пределы допускаемой основной погрешности	
			абсолютной, мг/м ³	относительной, %
Гексан (C ₆ H ₁₄)	от 0 до 3500	От 0 до 300 включ.	±45	-
		Св. 300 до 3500	-	±15
Изобутилен (i-C ₄ H ₈)	от 0 до 3500	От 0 до 100 включ.	±15	-
		Св. 100 до 3500	-	±15
Изопентан (i-C ₅ H ₁₂)	от 0 до 3500	От 0 до 300 включ.	±45	-
		Св. 300 до 3500	-	±15
н-пентан (C ₅ H ₁₂)	от 0 до 3500	От 0 до 300 включ.	±45	-
		Св. 300 до 3500	-	±15
1,2-диметилбензол (о-ксилол, C ₆ H ₄ (CH ₃) ₂)	от 0 до 3500	От 0 до 50 включ.	±7,5	-
		Св. 50 до 3500	-	±15
Толуол (C ₆ H ₅ CH ₃)	от 0 до 2500	От 0 до 50 включ.	±7,5	-
		Св. 50 до 2500	-	±15
Трихлорэтилен (C ₂ HCl ₃)	от 0 до 3500	От 0 до 10 включ.	±25	-
		Св. 10 до 3500	-	±25
Фенол (C ₆ H ₆ O) ²⁾	от 0 до 50	От 0 до 5 включ.	±1,0	-
		Св. 5 до 50	-	±20
Этанол (C ₂ H ₅ OH)	от 0 до 2500	От 0 до 1000 включ.	±150	-
		Св. 1000 до 2500	-	±15
Пары дизельного топлива	от 0 до 3500	От 0 до 300 включ.	±45	-
		Св. 300 до 3500	-	±15
Пары бензина	от 0 до 3500	От 0 до 100 включ.	±25	-
		Св. 100 до 3500	±(25+0,15·(C _{вк} -100))	-
Пары керосина	от 0 до 3500	От 0 до 300 включ.	±45	-
		Св. 300 до 3500	-	±15
Пары сольвента нефтяного	от 0 до 3500	От 0 до 300 включ.	±45	-
		Св. 300 до 3500	-	±15
Пары уайт-спирита	от 0 до 3500	От 0 до 300 включ.	±45	-
		Св. 300 до 3500	-	±15

Определяемый компонент	Диапазон измерений ¹⁾ , мг/м ³	Участок диапазона измерений, в котором нормированы пределы допускаемой основной погрешности	Пределы допускаемой основной погрешности	
			абсолютной, мг/м ³	относительной, %
Углеводороды нефти (по октану)	от 0 до 3500	От 0 до 300 включ. Св. 300 до 3500	±45 -	- ±15

Примечание - Свх - массовая концентрация определяемого компонента на входе газоанализатора, мг/м³.

¹⁾ Диапазон показаний массовой концентрации для всех определяемых компонентов от 0 до 4000 мг/м³. Цена единицы младшего разряда (ЕМР) индикации определяемого компонента, массовая концентрация, мг/м³:

0,1 в диапазоне показаний от 0 до 99,9;
1 в диапазоне показаний от 100 до 4000.

²⁾ Не применяется при контроле ПДК в воздухе рабочей зоны, только для аварийных ситуаций.

2) Пределы допускаемой вариации показаний в долях от предела допускаемой основной погрешности 0,5

3) Пределы допускаемой дополнительной погрешности газоанализаторов при изменении температуры окружающей и анализируемой сред в рабочих условиях эксплуатации от температуры, при которой определялась основная погрешность, в долях от пределов допускаемой основной погрешности, не более:

- по измерительным каналам Ех, ΣСН, СН₄, С₃Н₈, СО₂ 1,0
- по измерительному каналу РІD, на каждые 10 °С 0,5
- по измерительному каналу О₂ для исполнений АНКАТ-7664Микро,-01...-18 согласно таблице 6
- по измерительному каналу О₂ для исполнений АНКАТ-7664Микро-20...-45, на каждые 10 °С 1,2
- по остальным измерительным каналам согласно таблице 6

Таблица 6

Измерительный канал	Пределы допускаемой дополнительной погрешности газоанализаторов на участках диапазона рабочей температуры		
	от -40 до -30 °С	от -30 до +45 °С на каждые 10 °С	от +45 до +50 °С
О ₂ , NO ₂	1,5	1,0	1,5
СО, SO ₂ , H ₂ S, Cl ₂ , NH ₃	1,5	0,6	1,5
HCl	1,5	0,6 (от -15 °С)	1,5

4) Пределы допускаемой дополнительной погрешности газоанализаторов при изменении атмосферного давления в диапазоне от 84 до 120 кПа (от 630 до 900 мм рт.ст.) от номинального значения давления (101,3±4,0) кПа ((760±30) мм рт.ст.), в долях от пределов допускаемой основной погрешности не более:

- по измерительным каналам Ех, СО, SO₂, H₂S, NO₂, Cl₂, HCl, NH₃ 1,0
- по измерительному каналу РІD 1,0
- по измерительному каналу О₂, на каждые 3,3 кПа 0,5

- по измерительным каналам ΣCH , CH_4 , C_3H_8 , CO_2 для исполнений АНКАТ-7664Микро,-01 ..., -18 1,0
- по измерительным каналам ΣCH , CH_4 , C_3H_8 , CO_2 для исполнений АНКАТ-7664Микро-20, ..., -45 на каждые 3,3 кПа 0,5
- 5) Пределы допускаемой дополнительной погрешности газоанализаторов от изменения относительной влажности анализируемой среды в диапазоне от 30 до 95 % от номинального значения 65 % без конденсации влаги при температуре +25 °С, в долях от пределов допускаемой основной погрешности, не более:
 - по измерительному каналу E_x 1,5
 - по измерительным каналам ΣCH , CH_4 , C_3H_8 , CO_2 , O_2 , CO , SO_2 , H_2S , NO_2 , Cl_2 1,0
 - по измерительному каналу PID, на каждые 10 % 0,5
- 6) Пределы допускаемой дополнительной погрешности газоанализаторов по измерительному каналу E_x от изменения скорости потока анализируемой среды в диапазоне от 0 до 6 м/с при диффузионном отборе пробы, в долях от пределов допускаемой основной абсолютной погрешности 1,0
- 7) Газоанализаторы при принудительном отборе пробы соответствуют требованиям к основной погрешности при изменении расхода анализируемой газовой смеси в диапазоне от 0,3 до 0,6 дм³/мин.
- 8) Газоанализаторы соответствуют требованиям к основной погрешности при изменении пространственного положения на 360° вокруг каждой из трех взаимно перпендикулярных осей.
- 9) Газоанализаторы соответствуют требованиям к основной погрешности при воздействии синусоидальной вибрации частотой от 10 до 55 Гц с амплитудой не более 0,35 мм.
- 10) Газоанализаторы по измерительным каналам ΣCH , CH_4 , C_3H_8 , CO_2 , O_2 , CO , SO_2 , H_2S , NO_2 , Cl_2 , HCl , NH_3 должны соответствовать требованиям к основной абсолютной погрешности после воздействия перегрузки по содержанию определяемого компонента. Пределы допускаемой абсолютной погрешности газоанализаторов по измерительному каналу E_x после снятия перегрузки и по истечении времени восстановления должны быть не более $\pm 7\%$ НКПР.
Содержание определяемого компонента при перегрузке, время воздействия перегрузки, время восстановления после воздействия перегрузки приведены в таблице 7.

Таблица 7

Измерительный канал	Верхний предел диапазона измерений	Содержание определяемого компонента при перегрузке	Время воздействия перегрузки, мин	Время восстановления, мин
CO	50 мг/м ³	100 мг/м ³	5	20
	200 мг/м ³	300 мг/м ³	5	20
SO ₂	20 мг/м ³	34 мг/м ³	5	20
H ₂ S	20 мг/м ³	34 мг/м ³	5	20
	40 мг/м ³	85 мг/м ³	5	20
NO ₂	10 мг/м ³	17 мг/м ³	5	20
O ₂	30 % об.д.	50 % об.д.	10	5
ΣCH	99 % НКПР	50 % об.д.	3	20
E_x	50 % НКПР	50 % об.д.	3	20
CH ₄	99 % НКПР	50% об.д.	3	20
C ₃ H ₈	50 % НКПР	50 % об.д.	3	20
CO ₂	2 % об.д.	5 % об.д.	10	5
	5 % об.д.	10 % об.д.	10	5
	10 % об.д.	20 % об.д.	10	5

Измерительный канал	Верхний предел диапазона измерений	Содержание определяемого компонента при перегрузке	Время воздействия перегрузки, мин	Время восстановления, мин
Cl ₂	25 мг/м ³	50 мг/м ³	5	20
HCl	30 мг/м ³	45 мг/м ³	5	20
NH ₃	150 мг/м ³	200 мг/м ³	5	20

11) Допускаемый интервал времени работы без корректировки показаний по ГС не менее 6 месяцев.

12) Газоанализаторы при принудительном способе отбора пробы соответствуют требованиям к основной погрешности по измерительным каналам Ex, ΣСН, СН₄, С₃Н₈ при подключении к газоанализатору пробозаборника с линией транспортирования пробы длиной до 10 м.

13) Пределы допускаемой суммарной дополнительной погрешности от воздействия неопределяемых компонентов, содержание которых приведено в таблице 8, равны ±2,0 в долях от предела допускаемой основной погрешности.

Таблица 8

Измерительный канал	Содержание неопределяемых компонентов								
	массовая концентрация, мг/м ³							объемная доля, %	
	CO	H ₂ S	SO ₂	NO ₂	Cl ₂	HCl	NH ₃	CO ₂	CH ₄
O ₂	200	40	20	10	25	30	150	1	1,06
Ex	200	40	20	10	25	30	150	1	-
CH ₄ , ΣСН	200	40	20	10	25	30	150	5	-
С ₃ Н ₈	200	40	20	10	25	30	150	5	1,06
CO ₂	200	40	20	10	25	30	150	-	4,4
CO	-	40	20	10	25	30	150	1	1,06
SO ₂	200	-	-	10	-	-	-	1	1,06
H ₂ S	200	-	20	10	-	-	-	1	1,06
NO ₂	200	-	20	-	-	-	-	1	1,06
Cl ₂	200	-	-	-	-	5,0	-	1	1,06
HCl	200	-	-	-	-	-	-	1	1,06
NH ₃	200	-	10	5	-	5,0	-	1	1,06
PID	200	-	20	20	20	20	-	1	1

Примечание - Знак «-» означает, что по данному неопределяемому компоненту дополнительная погрешность не нормируется.

14) Время прогрева газоанализаторов должно быть, мин, не более:

- а) по измерительному каналу Ex 2;
- б) по измерительным каналам CO₂, ΣСН, СН₄, С₃Н₈ 15;
- в) по измерительным каналам O₂, CO₂, CO, SO₂, H₂S, NO₂, Cl₂, HCl, PID, NH₃ 5.

15) Газоанализаторы, соответствующие требованиям Правил РМРС и РРР, устойчивы:

- а) при воздействии вибрации с частотой от 2 до 100 Гц;
- б) к ударам с ускорением 49 м/с² (5g) при частоте от 40 до 80 ударов в минуту;
- в) к качке до 30° с периодом от 7 до 9 с;
- г) к длительным наклонам до 22,5° от вертикали во всех направлениях;
- д) к морскому туману.

16) Газоанализаторы, соответствующие требованиям Правил РМРС и РРР, устойчивы в предельных условиях эксплуатации:

- а) к воздействию повышенной температуры до +45 °С;
- б) к воздействию пониженной температуры до -30 °С;

в) к воздействию в течение 5 суток относительной влажности ($93 \pm \frac{2}{3}$)% при температуре (40 ± 2) °С.

17) Время срабатывания предупредительной и аварийной сигнализации, с, не более:

- для газоанализаторов исполнений АНККАТ-7664Микро,-01...-18 согласно таблице 9;
- для газоанализаторов исполнений АНККАТ-7664Микро-20...-45 согласно таблице 10;

18) Пределы допускаемого времени установления показаний газоанализаторов, с, не более:

- для газоанализаторов исполнений АНККАТ-7664Микро,-01...-18 согласно таблице 9;
- для газоанализаторов исполнений АНККАТ-7664Микро-20...-45 согласно таблице 10;

Таблица 9

Измерительный канал	O ₂	Ex, CO	CH ₄ , C ₃ H ₈ , ΣCH	CO ₂ , SO ₂ , H ₂ S, NO ₂	HCl, NH ₃	Cl ₂
Время срабатывания сигнализации, с	15	15	20	30	не нормируется	
Предел времени установления показаний T _{0.5ном} , с	не нормируется		20	не нормируется		
Предел времени установления показаний T _{0.9ном} , с	30	30	60	60	180	90

Таблица 10

Измерительный канал	O ₂	Ex	CH ₄ , C ₃ H ₈ , ΣCH, CO, H ₂ S, PID	CO ₂ , SO ₂ , NO ₂	HCl, NH ₃	Cl ₂
Время срабатывания сигнализации, с	15	15	15	30	не нормируется	
Предел времени установления показаний T _{0.5ном} , с	не нормируется		15	не нормируется		
Предел времени установления показаний T _{0.9ном} , с	30	30	40	60	180	90

19) Электрическое питание газоанализаторов осуществляется от блока аккумуляторного. Напряжение питания - от 3,0 до 4,2 В.

20) Габаритные размеры газоанализаторов, мм, не более:

- без побудителя расхода:
высота - 145, длина - 50 или 54 (с учетом клипсы ременной), ширина - 110;
- с побудителем расхода (или с блоком поверочным):
высота - 185, длина - 50 или 54 (с учетом клипсы ременной), ширина - 110.

21) Масса газоанализаторов, кг, не более:

- без побудителя расхода 0,5
- с побудителем расхода 0,6

22) Средний полный срок службы датчиков, лет:

- а) ЭХД, ТХД 3;
- б) ИКД 10;
- в) PID 2 (при работе газоанализатора не более 8 ч в сутки)

23) Средняя наработка на отказ газоанализаторов в условиях эксплуатации (с учетом технического обслуживания) 30 000 ч.

Условия эксплуатации

- диапазон температуры окружающей и анализируемой сред, °С:
 - а) рабочие значения от -30 до +45;
 - б) предельные рабочие значения (в течение 6 ч) от -40 до +50;
 - диапазон атмосферного давления, кПа от 80 до 120;
 - мм рт. ст. от 600 до 900;
 - диапазон относительной влажности воздуха - от 30 до 95 % при температуре +25 °С и более низких температурах без конденсации влаги;
 - массовая концентрация пыли, г/м³, не более 10⁻²;
 - синусоидальная вибрация с частотой от 10 до 55 Гц и амплитудой не более 0,35 мм;
- Условия эксплуатации газоанализаторов, соответствующих требованиям Правил РМРС и РРР:
- длительные наклоны до 22,5° от вертикали во всех направлениях, а также качка до 30° с периодом от 7 до 9 с;
 - вибрация с частотой от 2 до 100 Гц;
 - удары с ускорением 49 м/с² при частоте от 40 до 80 ударов в минуту;
 - морской туман.

Знак утверждения типа

наносится

- 1) на титульный лист (центр листа) руководства по эксплуатации типографским способом;
- 2) на табличку, расположенную на задней стороне газоанализатора.

Комплектность средства измерений

Комплект поставки газоанализаторов приведен в таблице 11.

Таблица 11

Обозначение	Наименование	Количество	Примечание
	Газоанализатор АНКАТ-7664Микро	1 шт.	Согласно исполнению
	Комплект ЗИП	1 компл.	Согласно ИБЯЛ.413411.053 ЗИ
ИБЯЛ.413411.053 ВЭ	Ведомость эксплуатационных документов	1 экз.	
	Комплект эксплуатационных документов	1 компл.	Согласно ИБЯЛ.413411.053 ВЭ
МП-242-1981-2015	Газоанализаторы АНКАТ-7664Микро. Методика поверки	1 экз.	Входит в комплект эксплуатационных документов

Поверка

осуществляется по документу МП-242-1981-2015 «Газоанализаторы АНКАТ-7664Микро. Методика поверки», разработанному и утвержденному ФГУП «ВНИИМ им. Д.И. Менделеева» «30» ноября 2015 г. и согласованному ФГУП "ВНИИМС".

Основные средства поверки:

- 1) Стандартные образцы состава газовые смеси:
 - кислород - азот (ГСО 10465-2014), ацетон - воздух (ГСО 10385-2013), бензол - воздух (ГСО 10366-2013), изопентан - воздух (ГСО 10365-2013), н-пентан - воздух (ГСО 10364-2013), толуол - воздух (ГСО 10368-2013), этанол - воздух (ГСО 10338-2013), выпускаемые по ТУ 6-16-2956-92 в баллонах под давлением;
 - метан - воздух (ГСО 10463-2014), метан - азот (ГСО 10463-2014), пропан - воздух (ГСО 10463-2014), диоксид углерода - азот (ГСО 10465-2014), оксид углерода - воздух (ГСО 10466-2014), аммиак - воздух (ГСО 10468-2014), гексан - воздух (ГСО 10463-2014), выпускаемые по ТУ 2114-001-00226247-2010;
 - изобутилен (2-метилпропен) - воздух (ГСО 10539-2014), 1,2-диметилбензол - воздух (ГСО 10541-2014), трихлорэтилен - воздух (ГСО 10550-2014), выпускаемые по ТУ 0272-013-20810646-2014 в баллонах под давлением.
 - 2) Генератор ГДП-102 по ИБЯЛ.413142.002 ТУ в комплекте с источниками микропотоков хлороводорода, сероводорода, хлора, диоксида серы, диоксида азота по ИБЯЛ.418319.013 ТУ.
 - 3) Генератор газовых смесей ГГС мод. ГГС-Т или ГГС-К по ШДЕК.418313.009 ТУ в комплекте с источником микропотоков фенола по ИБЯЛ.418319.013 ТУ.
 - 4) Установка газосмесительная 368УО-R22 для приготовления поверочных газовых смесей аммиака с воздухом ИБЯЛ.064444.001.
- Знак поверки наносится на лицевую сторону свидетельства о поверке.

Сведения о методиках (методах) измерений

Методики измерений приведены в документах: ИБЯЛ.413411.053 РЭ «Газоанализаторы АНКАТ-7664Микро. Руководство по эксплуатации» и ИБЯЛ.413411.053 РЭ часть 2 «Газоанализаторы АНКАТ-7664Микро. Руководство по эксплуатации часть 2».

Нормативные и технические документы, устанавливающие требования к газоанализаторам АНКАТ-7664Микро

- 1 Перечень измерений, относящихся к сфере государственного регулирования обеспечения единства измерений и производимых при выполнении работ по обеспечению безопасных условий и охраны труда, в том числе на опасных производственных объектах (Приказ Министерства здравоохранения и социального развития Российской Федерации от 9 сентября 2011 г. N 1034н).
- 2 ГОСТ 8.578-2014 Государственная система обеспечения единства измерений. Государственная поверочная схема для средств измерений содержания компонентов в газовых средах
- 3 ГОСТ 13320-81 Газоанализаторы промышленные автоматические. Общие технические условия.
- 4 ГОСТ 14254-96 Степени защиты, обеспечиваемые оболочками (Код IP).
- 5 ГОСТ Р 52931-2008 Приборы контроля и регулирования технологических процессов. Общие технические условия.
- 6 ИБЯЛ.413411.053 ТУ Газоанализаторы АНКАТ-7664Микро. Технические условия.
- 7 ИБЯЛ.413411.053 ТУ часть 2 Газоанализаторы АНКАТ-7664Микро. Технические условия.

Изготовитель

ФГУП «СПО «Аналитприбор», г. Смоленск
214031, Россия, г. Смоленск, ул. Бабушкина, 3
Телефон: (4812)-31-12-42, (4812)-31-30-77, факс: (4812)-31-75-16, (4812)-31-75-17, (4812)-31-75-18
E-mail: info@analitpribor-smolensk.ru; http://www.analitpribor-smolensk.ru
ИНН 6731002766

Испытательный центр

Федеральное государственное унитарное предприятие «Всероссийский научно-исследовательский институт метрологии им. Д.И. Менделеева»

Адрес: 190005, г. Санкт-Петербург, Московский пр., 19

Телефон: (812) 251-76-01, факс: (812) 713-01-14

Адрес в Интернет <http://www.vniim.ru>

Адрес электронной почты: info@vniim.ru

Аттестат аккредитации ФГУП «ВНИИМ им. Д.И. Менделеева» по проведению испытаний средств измерений в целях утверждения типа № RA.RU.311541 от 01.01.2016 г.

Заместитель
Руководителя Федерального
агентства по техническому
регулированию и метрологии



С.С. Голубев

М.п. «24» 06 _____ 2016 г.