

**УКАЗАТЕЛЬ ПОЛОЖЕНИЯ
ДИСТАНЦИОННЫЙ
ДУП-М**

**РУКОВОДСТВО ПО ЭКСПЛУАТАЦИИ
ЯЛБИ.411328.001 РЭ**

Настоящее руководство по эксплуатации (далее – РЭ) предназначено для изучения указателя положения дистанционного ДУП-М и содержит описание его устройства и принципа действия, а также технические характеристики и другие сведения, необходимые для правильного транспортирования, хранения и эксплуатации.

К эксплуатации указателей допускается персонал, изучивший настоящее РЭ, имеющий необходимую подготовку по технике безопасности, монтажу и наладке.

Предприятие-изготовитель оставляет за собой право вносить в устройство изменения, не ухудшающие его характеристики.

1 Описание и работа

1.1 Назначение изделия

1.1.1 Указатель положения дистанционный ДУП-М (далее - указатель) предназначен для дистанционного указания положения выходного вала электрического исполнительного механизма, имеющего реостатный или индуктивный датчик.

1.1.2. Указатель предназначен для эксплуатации в условиях, оговоренных в таблице 1.

Таблица 1

Условия эксплуатации	Значения для исполнения	
	УХЛ. 4.2	ТЗ
1 Температура воздуха, °С	от минус 10 до плюс 55	
2 Относительная влажность при температуре 35 °С, %	до 80	до 98
3 Вибрация: - частота, Hz - амплитуда, mm	до 25 0,1	
4 Магнитные поля постоянные или переменные сетевой частоты напряженностью, А/м	до 400	

Указатель не предназначен для работы в средах, содержащих пары, газы и вещества, вызывающие разрушение покрытий, изоляции и материалов и во взрывоопасных средах.

1.2 Технические характеристики

1.2.1 Электрическое питание указателя - однофазная сеть переменного тока с номинальным напряжением 220 или 240 V (в зависимости от исполнения) с частотой (50±1) или (60±1,2) Hz.

Допустимое отклонение напряжения питания от номинального в пределах от минус 15 до плюс 10 %.

1.2.2 Пределы регулирования начального (0 %) и конечного (100 %) положений стрелки указателя не менее половины шкалы для обоих положений, как для реостатного так и для индуктивного датчиков.

1.2.3 Мощность, потребляемая указателем, не более 5 В·А.

1.2.4 Масса указателя не более 0,6 кг.

1.2.5 Габаритные и установочные размеры приведены в приложении А.

1.3 Состав, устройство и работа изделия

1.3.1. Указатель состоит из измерительного неуравновешенного моста и узла питания моста (приложение Б).

Плечи измерительного моста образуются переменным резистором R4 и сопротивлением датчика с резисторами R5 и R7, включенными последовательно с датчиком.

Измерительный прибор PA1 и резистор R6, включенный последовательно с прибором, находятся в диагонали моста. В другую диагональ подается переменное напряжение с узла питания. Переменные резисторы R4 и R6 служат соответственно для балансировки моста и установки требуемой чувствительности указателя. Резисторы R2, R5 и R7 являются балластными и служат для ограничения величины тока питания моста и питания датчика.

Стабилитроны V1 и V2 служат для стабилизации напряжения питания моста. Резистор R1 обеспечивает необходимый режим работы стабилитронов.

При изменении положения выходного вала исполнительного механизма меняется отношение сопротивлений плеч моста. Это влечет за собой изменение тока в диагонали моста, измеряемого прибором. Шкала прибора отградуирована в процентах от полного угла поворота вала исполнительного механизма.

1.3.2. Конструктивно элементы указателя размещены в пластмассовом кожухе.

Внутри кожуха находится печатная плата, на которой расположены трансформатор и другие элементы электрической схемы указателя.

Для установки указателя на щите предусмотрены упоры.

Для электрических подсоединений на кожухе указателя находится клеммная колодка.

1.4 Маркировка и пломбирование

1.4.1 На каждый указатель крепится табличка, на которую нанесены следующие данные:

- надпись "Сделано в России" (для экспортных поставок на языке, указанном в заказе);
- товарный знак предприятия-изготовителя для поставок на внутренний рынок;
- наименование и (или) условное обозначение указателя;
- климатическое исполнение (при поставках на экспорт);
- номинальное напряжение питания и частота напряжения питания;
- масса;

- порядковый номер указателя по системе нумерации предприятия-изготовителя;
- год изготовления.

1.4.2 Указатель закрыт кожухом и опломбирован на предприятии – изготовителе.

2 Использование по назначению

2.1 Указание мер безопасности при монтаже и эксплуатации указателя.

2.1.1 К работе с указателем допускаются лица, имеющие допуск к эксплуатации электроустановок напряжением до 1000 V и изучившие руководство по эксплуатации указателя.

2.1.2 Корпус указателя выполнен из пластмассы и заземления не требует.

2.1.3 Все работы по монтажу производить при отключенном напряжении питания.

2.2 Подготовка указателя к использованию

2.2.1 Перед установкой убедиться в отсутствии механических повреждений указателя.

2.2.2 Указатель предназначен для крепления на щитах из магнитных или немагнитных материалов.

2.2.3 Схема внешних соединений указателя приведена в приложении В. Сопротивление линии связи указателя с исполнительным механизмом должно быть не более 10 Ω на каждый провод.

2.2.4 Силовые и измерительные цепи должны прокладываться отдельными кабелями.

2.2.5 Настройку указателя проводить следующим образом. Установить выходной вал исполнительного механизма в начальное положение. Вращением оси регулировочного резистора "0", расположенного на корпусе указателя, установить стрелку измерительного прибора на отметку шкалы "0 %". Переместить выходной вал исполнительного механизма в конечное положение. Вращением оси регулировочного резистора "100" стрелку измерительного прибора установить на отметку "100 %".

Если при перемещении выходного вала из начального положения в конечное показания указателя уменьшаются, то поменять местами провода, подсоединенные к клеммам 3 и 5 указателя.

2.3 Возможные неисправности и методы их устранения

2.3.1 Причинами выхода указателя из строя могут быть:

- нарушение контактов в схеме из-за обрыва, особенно в местах пайки;
- выход из строя полупроводниковых приборов;
- механические повреждения;
- воздействие более жестких условий эксплуатации, чем допустимые.

2.3.2 Перед поиском неисправности необходимо убедиться в правильности внешнего монтажа. Отыскание неисправности указателя необходимо производить в лабораторных условиях.

2.3.3 После устранения неисправности необходимо произвести настройку указателя по 2.2.5 настоящего РЭ.

2.3.4 Перечень возможных неисправностей приведен в таблице 2.

Таблица 2

Возможная неисправность	Вероятная причина	Способ устранения
Отсутствие показаний указателя.	Не подается напряжение питания.	Проверить наличие напряжения питания на клеммах 1 и 2 и надежность электрических контактов.
Стрелка указателя зашкаливает на "0 %" или за "100 %"	Нет контакта в измерительной цепи.	Затянуть винты клемм 3, 4, 5 и проверить монтаж цепи.
Указатель не настраивается.	Вышли из строя элементы схемы.	Вскрыть указатель и проверить омметром работоспособность элементов схемы.

3 Техническое обслуживание

3.1 Указатель не требует специального технического обслуживания (далее – ТО).

Для обеспечения нормальной работы указателя рекомендуется выполнять следующие мероприятия по ТО:

- проверять надежность креплений указателя, надежность подключения жгутов к разъемам указателя;
- производить очистку указателя от пыли путем протирания доступных частей, а также путем воздушной продувки сухим и чистым сжатым воздухом остальных его частей;
- проверить настройку указателя по 2.2.5 настоящего РЭ, в случае необходимости произвести его подрегулировку.

4 Транспортирование и хранение

4.1 Указатели в упаковке предприятия-изготовителя должны транспортироваться на любое расстояние любым видом крытого транспорта (авиационным – в отопливаемых герметизированных отсеках самолетов) в соответствии с установленными для каждого вида транспорта правилами.

4.2 Условия транспортирования указателей должны соответствовать условиям хранения 5 для климатического исполнения УХЛ4.2 и 6 для климатического исполнения ТЗ по ГОСТ 15150-69, но при атмосферном давлении не ниже 35,6 кПа и температуре не ниже минус

50 °С или условиях хранения 3 по ГОСТ 15150-69 при морских перевозках в трюмах. Время транспортирования не более 3 месяцев.

4.3 Во время погрузочно-разгрузочных работ и транспортирования упакованные указатели не должны подвергаться резким ударам и воздействию атмосферных осадков. Способ укладки упакованных указателей на транспортное средство должен исключать их перемещение.

4.4 После транспортирования при отрицательной температуре окружающего воздуха, выгруженные ящики с указателями выдерживать упакованными в течение 6 h в условиях хранения 1 по ГОСТ 15150-69.

4.5 Условия хранения указателей в упаковке – 1 по ГОСТ 15150-69.

5 Утилизация

5.1 Указатели по окончании срока службы подлежат разборке и утилизации.

5.2 Утилизация производится по технологии, принятой на предприятии, эксплуатирующем указатели.

5.3 Утилизация деталей изделия не представляет опасности для окружающей среды и человека.

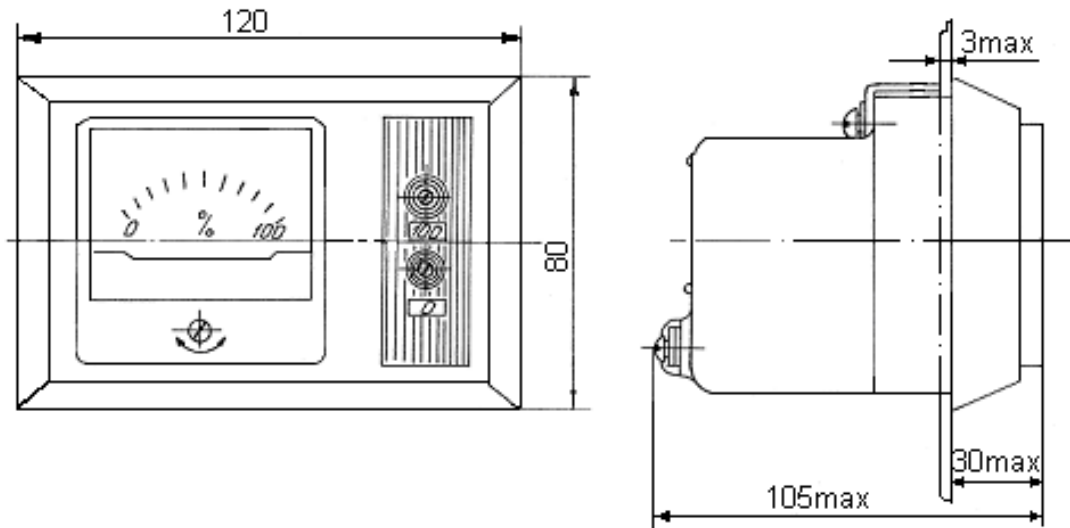
Приложения

А Габаритные и установочные размеры указателя

Б Схема электрическая принципиальная указателя

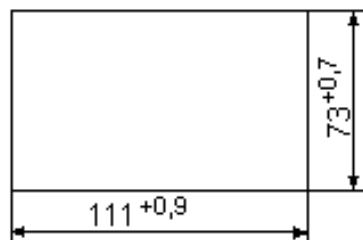
В Схема внешних соединений указателя

Приложение А
(обязательное)
Габаритные и установочные размеры указателя



Отверстие в щите

M1:2



Приложение Б
(обязательное)

Схема электрическая принципиальная указателя

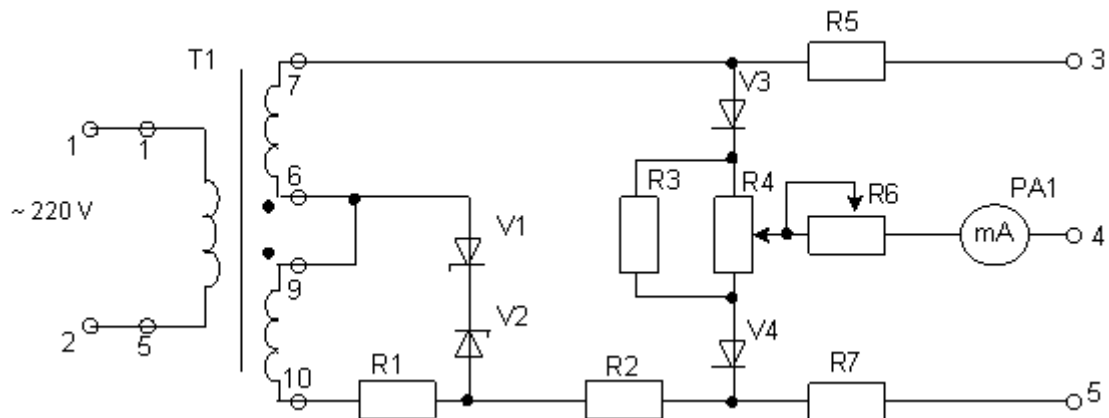
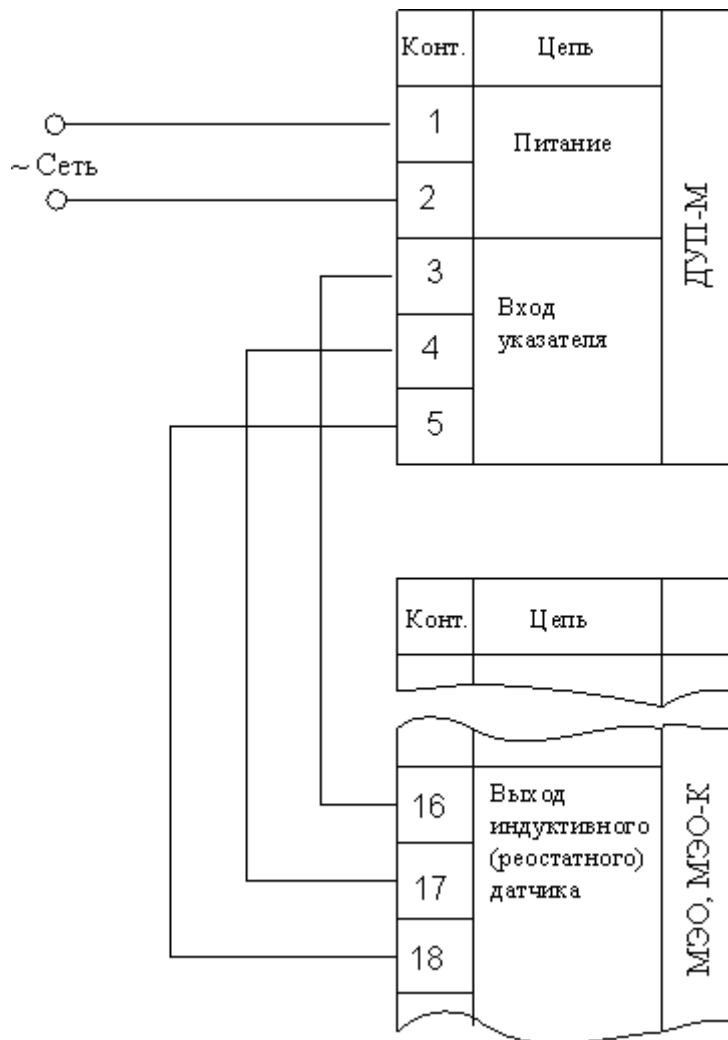


Таблица Б.1

Обозначение	Наименование	Кол.	Примечание
	<u>Резисторы</u>		
R1	C2-33H-2-1кОм±10%-А-Д	1	
R2	C2-33H-1-270 Ом±10%-А-Д	1	
R3, R7	C2-33H-0,5-120 Ом±10%-А-Д	2	
R4	СПЗ-44Н-1кОм±10%	1	
R5	C2-33H-0,5-51 Ом±5%-А-Д	1	
R6	СПЗ-44Н-6,8 кОм±20%	1	
V1, V2	Стабилитрон Д814Д-1	2	
V3, V4	Диод ВАУ21	2	
РА1	Микроамперметр М4257.12	1	
T1	Трансформатор Е 301324	1	

Приложение В
(обязательное)
Схема внешних соединений указателя



ОАО "АБС Автоматизация"
428020, Россия,
Чувашская Республика,
г. Чебоксары, пр. И. Яковлева, 1
тел.: (8352) 30-51-48, 30-52-21
www.abs-zeim.ru