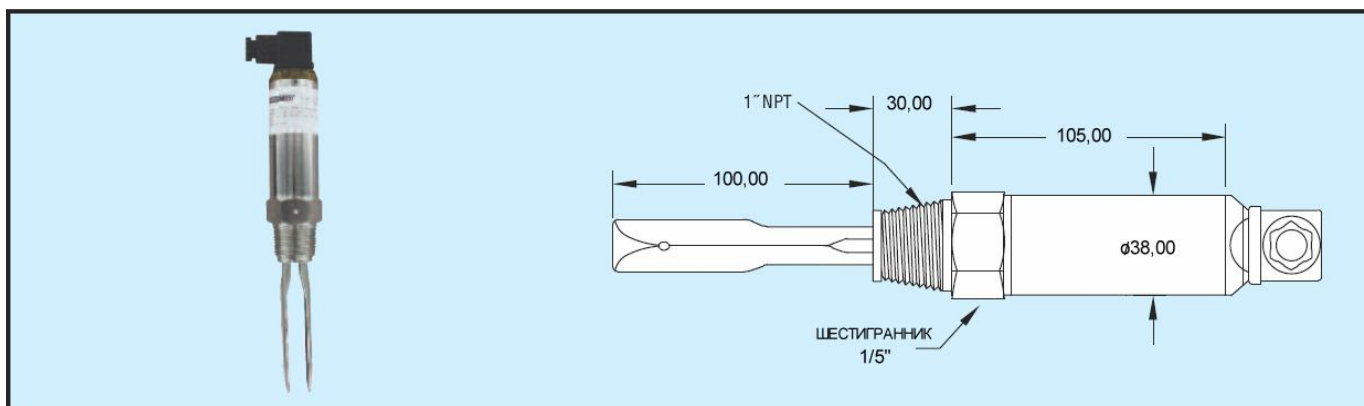


**PROXIMITY**[®]

Модель STF

Компактный вибрационный сигнализатор уровня

Компактный, низкая стоимость.



Компактный вибрационный сигнализатор уровня с регулировкой модели STF является идеальным выбором для контроля уровня порошковых материалов. Модель STF имеет пьезоэлектрический кристалл, который заставляет вибрировать вилку с ее собственной частотой. Когда вилка приходит в контакт с материалом, вибрация демпфируется и реле изменяет состояние. Как только вилка не контактирует с материалом реле изменяет свое состояние обратно на нормальное. Устройство не чувствительно к вибрации от конвейерных систем, двигателей или движения материала. Компактный размер модели и большой диапазон регулировки делают реле универсальным для использования во многих приложениях для определения уровня.

Модель STF не требует калибровки, и в ней нет механически движущихся частей, что означает отсутствие необходимости в текущем техническом обслуживании. Модель STF не зависит от диэлектрической постоянной материала, делая ее очень удобной по сравнению с емкостным реле уровня для приложений, где диэлектрическая постоянная низка и когда в одной емкости используется более одного материала, а также когда может изменяться содержание влаги в материале. Реле уровня также удобно для приложений, когда объемная плотность слишком низкая для реле уровня в вращающейся лопастью, делая эту модель идеальным выбором для объемных материалов и жидкостей.

Модель STF-01, Вибрационный сигнализатор уровня с минимальной регулировкой

ХАРАКТЕРИСТИКИ

Работа: Жидкости, сухой порошок совместимый со смачиваемыми материалами. Может детектировать сыпучие материалы, погруженные в жидкость.

Чувствительность: Минимальная плотность объемного материала: 70 г/л.

Смачиваемые материалы: Нерж. ст. 304 SS.

Температурные пределы:

Окружающая среда: От -40 до 60 C;

Процесс: От -40 до 100 C.

Предел по давлению: 40 бар.

Требования к питанию: От 12 до 55 В пост. тока.

Потребляемая мощность: 10 мА для напряжения от 12 до 24 В пост. тока; 0,5 Вт (макс.).

Корпус: Алюминий, окрашенный.

Уровень защиты: IP65.

Тип переключателя: 3-проводной выход PNP/NPN.

Электрические параметры: 350 мА (макс.) при напряжении от 12 до 55 В пост. тока.

Присоединение к процессу: Внешняя резьба 1" NPT.

Индикатор: Внешний красный СИД.

Задержка чувствительности: Максимально покрытый материалом датчик: От 1 до 3 секунд;
Непокрытый материалом датчик: От 1 до 3 секунд.

Вес: 1,0 кг.

ПРИЛОЖЕНИЯ

Известь, пенопласт, табак, сухие злаки, сахар, пища для животных, сухое молоко, мука, изоляторы, цемент, бумажная обрезь, пластиковые гранулы, опилки, сажа, легкие волокна, моющие порошки, красители, мел, кремнезем, песок, древесная щепа.