

ОКП 42 2300

УТВЕРЖДАЮ

Технический директор

ОАО «Электроприбор»

С.Б. Карышев

27.12.2007 г.



МИКРОАМПЕРМЕТРЫ, МИЛЛИАМПЕРМЕТРЫ,
АМПЕРМЕТРЫ И ВОЛЬТМЕТРЫ ЩИТОВЫЕ

М42300, М42301, М42303,
М42300.8, М42301.8

Руководство по эксплуатации

ОПЧ.140.179



Инв. № подл.	Подп. и дата	Взам. инв. №	Инв. № дубл.	Подп. и дата
10.0.44	<i>С.Б. Карышев</i> 28.12.07			

26

Настоящее руководство по эксплуатации содержит краткое описание конструктивного исполнения и сведения по основным техническим параметрам, необходимым для правильной эксплуатации микроамперметров, миллиамперметров, амперметров и вольтметров щитовых М42300, М42300.8 М42301, М42301.8, М42303 (в дальнейшем – приборы).

1 УКАЗАНИЯ МЕР БЕЗОПАСНОСТИ

При выполнении измерений в схемах с приборами и при поверке приборов обслуживающий персонал должен соблюдать требования по технической эксплуатации и технике безопасности при эксплуатации электроизмерительных приборов.

По способу защиты человека от поражения электрическим током приборы относятся к классу 0 по ГОСТ 12.2.007.0-75.

2 ОПИСАНИЕ

2.1 Назначение

2.1.1 Приборы предназначены для измерения силы тока и напряжения в электрических цепях постоянного тока в различных отраслях промышленности.

Приборы М42301, изготовленные в специальном исполнении с возможностью подсветки шкалы (далее по тексту М42301 (п)), предназначены для использования в специальной (ГО-27, ДП-3Б) и другой аппаратуре в различных отраслях промышленности.

ОПЧ.140.179

Инв. № подл.	Подп. и дата	Взам. инв. №	Инв. № дубл.	Подп. и дата
10.677	Севт 15.04.14			
	Изм	Лист	№ докум.	Подп.
	Разраб.	Смирнов	10.04.14	10.04.14
	Пров.	Николаева		
	Н.контр.	Федорова		14.04.14
	Утв.	Долженков		14.04.14
Микроамперметры, миллиамперметры, амперметры и вольтметры щитовые М42300, М42300.8, М42301, М42301.8, М42303 Руководство по эксплуатации				
		Лит.	Лист	Листов
		A	2	29 26 28 (37)

По согласованию с потребителем приборы М42300, М42301 могут быть изготовлены в специальном исполнении и предназначены для работы в условиях с повышенными механическими характеристиками эксплуатации (далее по тексту М42300(м), М42301(м)), пылебрызгозащищенного исполнения (М42300(Б), М42301(Б)).

По согласованию между потребителем и изготовителем могут изготавливаться приборы специального исполнения, номер специального исполнения через точку добавляется к типу прибора.

2.1.2 Приборы по климатическим условиям предназначены для эксплуатации в условиях умеренного, тропического климата и для эксплуатации на морских судах (кроме М42300.8, М42301.8, М42301(п), М42301.19 (м)).

Условия для умеренного климата и для морских судов:

- температура от минус 50 до плюс 60 °С;
- температура от минус 50 до плюс 80 °С (для М42301.19 (м));
- температура от минус 30 до плюс 50 °С (для М42300.8, М42301.8);
- относительная влажность воздуха 95 % при температуре плюс 35 °С (группа 6 по ГОСТ 22261 – 94);
- относительная влажность воздуха 98 % при температуре плюс 40 °С (для М42301.19 (м));
- относительная влажность воздуха 90 % при температуре плюс 30 °С (для М42300.8, М42301.8);
- относительная влажность воздуха 95 % при температуре плюс 40 °С - для приборов М42300, М42301 (микроамперметры) с повышенными механическими характеристиками.
- относительная влажность воздуха 98 % при температуре плюс 35 °С - для приборов М42301(п).

Условия для тропического климата:

- температура от минус 50 до плюс 60 °С;
- относительная влажность воздуха не более 98 % при температуре плюс 35 °С (исполнение Т3 по ГОСТ 15150 - 69).

2.1.3 Приборы предназначены для работы в вертикальном или горизонтальном положениях.

2.1.4 Приборы М42300, М42303 поставляемые на АЭС, являются сейсмостойкими.

Инв. № подл.	Подп. и дата	Взам. инв. №	Инв. № дубл.	Подп. и дата
10. 677	<i>А. С. С. 06.08.2020</i>			

Изм.	Лист	№ докум.	Подп.	Дата
			<i>С. С. С.</i>	

ОПЧ.140.179

2.2 Технические характеристики

2.2.1 Класс точности приборов:

М42300, М42301 – 1,5 и 2,5

М42300.8, М42301.8 – 4,0

М42301 (п) – 4,0

М42303 – 2,5 и 4,0.

2.2.2 Наименование и тип прибора, диапазон измерений, сопротивление внешней цепи, падение напряжения и способ включения микроамперметров М42300, М42301, М42303 приведены в таблице 1.

Таблица 1

Наименование и тип прибора	Диапазон измерений, мкА		Сопротивление внешней цепи, кОм, не менее	Падение напряжения, мВ, не более	Способ включения
	Шкала с нулевой отметкой на краю диапазона	Шкала с нулевой отметкой внутри диапазона			
Микроамперметры М42300 М42301 М42303	0 – 100		1,0	420	Непосредственный
		100-0-100	1,0	260	
	0 – 150*	150-0-150*	1,0	500	
	0 – 200		-	520	
		200-0-200	-	420	
	0 – 300	300-0-300	-	640	
	0 – 500	500-0-500	-	300	
	0 – 1000	1000-0-1000	-	530	

* Только для приборов М42300, М42301

2.2.3 Диапазон измерений, падение напряжения или ток полного отклонения и способ включения приборов приведены в таблице 2, и 2а, ^{ах} 2б, ^{с 2б.} (3)

Инв. № подл. 10.677	Подп. и дата М428.02.08	Взам. инв. №	Инв. № дубл.	Подп. и дата	Изм	Лист	№ докум.	Подп.	Дата	ОПЧ.140.179	Лист
											4

Таблица 2

Диапазон измерений, мА		Падение напряжения, мВ, не более	Способ включения
с нулевой отметкой на краю диапазона	с нулевой отметкой внутри диапазона		
0-0,5*	0,5-0-0,5 *	303	Непосредственный
0-1	1-0-1	605	
0-5	5-0-5	190	
0-10	10-0-10	75	
0-15	15-0-15	87	
0-20	20-0-20	90	
0-30	30-0-30	50	
0-50	50-0-50	95	
0-100	100-0-100		
0-150	150-0-150		
0-300	300-0-300		
0-500	500-0-500		
0-600	600-0-600		
0-3/30 **	3/30-0-3/30 **	605	
0-3/50 **	3/50-0-3/50 **		
0-5/50 **	5/50-0-5/50 **		
0-30/600 *	30/600-0-30/600 *	105	
-	2,5-0-2,5*	65	
0-50 мА/20 В*	-	68	

Инд. № подл.	Подп. и дата	Взам. инв. №	Инв. № дубл.	Подп. и дата
10.677	<i>С.В. 28.02.08</i>			
Изм	Лист	№ докум.	Подп.	Дата

ОПЧ.140.179

Лист

5

Продолжение таблицы 2

Диапазон измерений, А		Падение напряжения, мВ, не более	Способ включения
с нулевой отметкой на краю диапазона	с нулевой отметкой внутри диапазона		
0-1	1-0-1	95	Непосредственный
0-2	2-0-2		
0-3	3-0-3		
0-5	5-0-5		
0-10* ⁴	10-0-10		
0-15**	15-0-15**		
0-15* ⁵	15-0-15* ⁵	75***	С шунтом взаимозаменяемым стационарным класса точности 0,5 и калиброванными проводами
0-20	20-0-20		
0-30	30-0-30		
0-50	50-0-50		
0-75	75-0-75		
0-100	100-0-100		
0-150	150-0-150		
0-200	200-0-200		
0-300	300-0-300		
0-500	500-0-500		
0-750	750-0-750		
0-1000	1000-0-1000		
0-1500	1500-0-1500		
0-2000	2000-0-2000		
0-4000	4000-0-4000		
0-6000	6000-0-6000		
-	200-0-750		

Инв. № подл.	Подп. и дата	Взам. инв. №	Инв. № дубл.	Подп. и дата
10.6.77	<i>С.И.С. 02.08</i>			

Изм	Лист	№ докум.	Подп.	Дата

ОПЧ.140.179

Продолжение таблицы 2

Диапазон измерений, В		Ток полного отклонения, мА, не более	Способ включения
с нулевой отметкой на краю диапазона	с нулевой отметкой внутри диапазона		
0-0,075**	0,075-0-0,075**	33	С калиброванными проводами сопротивлением 0,035 Ом
0-1**	1-0-1**	1,1	Непосредственный
0-2	2-0-2		
0-3	3-0-3		
0-6*	6-0-6*		
0-7,5	7,5-0-7,5		
0-10	10-0-10		
0-15	15-0-15		
0-20	20-0-20		
0-25*	25-0-25*		
0-30	30-0-30		
0-50	50-0-50		
0-75	75-0-75		
0-100	100-0-100		
0-150	150-0-150		
0-250	250-0-250		
0-300	300-0-300		
0-400*	400-0-400*		
0-500	500-0-500		
0-600	600-0-600		
0-0,075/9*	0,075/9-0-0,075/9*		
0-2,5/10*	2,5/10-0-2,5/10*		
0-3/30**	3/30-0-3/30**		
0-3/100*	3/100-0-3/100*		
0-3/300	3/300-0-3/300		
0-10/300*	10/300-0-10/300*		
0-30/300	30/300-0-30/300		
0-4/100**	4/100-0-4/100**		
0-7,5/300**	7,5/300-0-7,5/300**		
0-8/300**	8/300-0-8/300**		
0-10/100**	10/100-0-10/100**		
0-15/150**	15/150-0-15/150**		
0-15/300**	15/300-0-15/300**		
0-20/40**	20/40-0-20/40**		

Инд. № подл.	Подп. и дата	Взам. инв. №	Инд. № дубл.	Подп. и дата
10.677	<i>А.В. 28.02.18</i>			

Изм	Лист	№ докум.	Подп.	Дата

ОПЧ.140.179

Продолжение таблицы 2

Диапазон измерений, В		Ток полного отклонения, мА, не более	Способ включения
с нулевой отметкой на краю диапазона	с нулевой отметкой внутри диапазона		
0-1000 0-1500 0-3000	1000-0-1000 1500-0-1500 3000-0-3000	5*6	С добавочным сопротивлением на номинальный ток 5 мА
0-150/1500 0-15/150/1500	- -		С добавочным сопротивлением на номинальный ток 5 мА и R=300 кОм

* Только для приборов М42303.

** Только для приборов М42300, М42301.

*** Не должно отличаться более чем на значение, соответствующее пределу допускаемого значения основной погрешности.

*4 По согласованию с заказчиком допускается изготовление приборов, предназначенных для включения в сеть через наружный шунт с номинальным напряжением 75 мВ и калиброванные провода.

*5 Только для приборов М42300.

*6 Не должно отличаться более, чем на половину предела допускаемого значения основной погрешности.

Примечание – Приборы М42303 с верхними значениями диапазонов измерений 0,5 мА, 20 В и все многопредельные изготавливаются только класса точности 4.

Таблица 2а

Тип прибора	Верхние пределы диапазонов измерений	Падение напряжения, не более	Способ включения
М42300.8 М42301.8	30 А 50 А 75 А 100 А 150 А 300 А 500 А 750 А 1,5 кА 3 кА	75мВ*	С наружным калиброванным шунтом на 75 мВ с калиброванными проводами сопротивлением 0,035 Ом

* Не должно отличаться более чем на значение, соответствующее пределу допускаемого значения основной погрешности.

Инд. № подл.	Подп. и дата	Взам. инв. №	Инд. № дубл.	Подп. и дата
10.677	Сур 15.04.14			

Изм	Лист	№ докум.	Подп.	Дата
	2	ПУА.94-14		

ОПЧ.140.179

Лист

8

Таблица 2б

Тип прибора	Диапазон измерений	Падение напряжения, не более	Способ включения
M42300.512	0-60 Ω (∞ - 9,69 Ω)	75мВ	С наружным калиброванным шунтом на 75 мВ с калиброванными проводами сопротивлением 0,035 Ом

Инв. № подл.	Подп. и дата	Взам. инв. №	Инв. № дубл.	Подп. и дата
10.677	<i>С</i> 21.09.2020			
34	нов	114А.301-2020	<i>С</i>	12.09.2020
Изм	Лист	№ докум.	Подп.	Дата
ОПЧ.140.179				Лист
				8а

2.2.4 Конечное значение диапазона измерений, исполнение шкалы, номинальный ток, падение напряжения или ток полного отклонения для приборов М42301(п) приведены в таблице 3.

Таблица 3

Тип прибора	Конечное значение диапазона измерений	Исполнение шкалы	Номинальный ток	Падение напряжения или ток полного отклонения, не более
М42301	-	5/150 R/h	100 мкА	270 мВ
	-	1/500 R/h	100 мкА	270 мВ
	-	5/150 R/h	150 мкА	330 мВ
	-	чистая шкала*	100 мкА	270 мВ
	-	100 %	100 мкА	270 мВ
	100 В	-	-	1 мА
	10 А	-	-	90 мВ
10-0-10 А	-	-	90 мВ	

* Приборы с чистой шкалой изготавливаются класса точности 2,5

2.2.5 Предел допускаемого значения основной приведенной погрешности равен $\pm 1,5\%$ для приборов класса точности 1,5; $\pm 2,5\%$ для приборов класса точности 2,5 и $\pm 4,0\%$ для приборов класса точности 4,0 без учета погрешностей наружных шунтов и отдельных добавочных сопротивлений.

Нормирующие значения при установлении приведенных погрешностей принимаются равными:

- верхнему пределу диапазона измерений – для приборов с нулевой отметкой на краю диапазона измерений;
- сумме модулей верхних пределов диапазона измерений – для приборов с нулевой отметкой внутри диапазона измерений.

2.2.6 Предел допускаемого значения вариации показаний приборов равен полуторакратному значению предела допускаемого значения основной приведенной погрешности.

2.2.7 Отклонение указателя от нулевой отметки шкалы после подачи на прибор в течение 30 с измеряемой величины, соответствующей верхнему пределу диапазона измерений, не превышает значений, указанных в таблице 4.

Инв. № подл.	Подп. и дата	Взам. инв. №	Инв. № дубл.	Подп. и дата
10. 677	Сыс 15.04.14			

Изм	Лист	№ докум.	Подп.	Дата	ОПЧ.140.179	Лист
						9

Таблица 4

Тип прибора	Отклонение указателя прибора от нулевой отметки, мм, не более		
	Класс точности		
	1,5	2,5	4
М42300, М42300.8	0,9 -	1,5 -	- 2,4
М42301, М42301.8 М42301 (п)	0,6 - -	1,0 - -	- 1,6 1,6
М42303	-	0,6	1,0

2.2.8 Изменение показаний, вызываемое изменением положения приборов от нормального положения в любом направлении на 5° не превышает половины предела допускаемого значения основной погрешности. Изменение показаний должно быть выражено в виде приведенной погрешности.

2.2.9 Изменение показаний, вызываемое влиянием внешнего однородного постоянного магнитного поля с напряженностью 0,4 кА/м при самом неблагоприятном направлении магнитного поля, не превышает $\pm 1,5\%$;

2.2.10 Отклонение указателя от положения покоя после внезапного приложения возбуждения, вызывающего изменение окончательного показания на $2/3$ длины шкалы, не превышает $\pm 1,5\%$ длины шкалы по истечении 4 с (для М42301 (п) – 3 с) (время успокоения) при сопротивлениях внешней цепи (для микроамперметров), указанных в таблице 1.

Переброс указателя не превышает 20 % длины шкалы.

2.2.11 Изоляция между корпусом и изолированными от корпуса электрическими цепями выдерживает в течение 1 мин действие испытательного напряжения переменного тока частотой (50 ± 1) Гц, среднеквадратическое значение которого соответствует указанному в таблице 5.

Инв. № подл. 10. 677	Подп. и дата Сулг 15.04.14	Взам. инв. №	Инв. № дубл.	Подп. и дата	Лист
Изм	Лист	№ докум.	Подп.	Дата	10

Таблица 5

Тип прибора	Испытательное напряжение, кВ	
	при нормальных условиях применения	При повышенной влажности в рабочих условиях применения
M42300, M42300.8, M42301, M42301.8, M42303	2,0	1,2
Примечание - У микроамперметров испытательное напряжение 1,5 кВ		

Приборы, предназначенные для включения в сеть с напряжением свыше 650 В, должны монтироваться на изоляторах в местах, недоступных для прикосновения и должны иметь соответствующую маркировку.

Испытательное напряжение изоляторов соответствует указанному в таблице 6.

Таблица 6

Испытательное напряжение изоляторов, кВ, используемых с приборами на верхние пределы диапазонов измерений, В			Относительная влажность воздуха при температуре (20±5) °С
1000	1500	3000	
3 1,8	5 3,2	7 5	30 % - 80 % 95 %

2.2.12 Сопротивление изоляции между корпусом и изолированной по постоянному току электрической цепью не менее:

а) 20 МОм при температуре окружающего воздуха плюс (20±5) °С и относительной влажности от 30 до 80 % при рабочем напряжении до 1кВ, плюс 20 МОм на каждые последующие полные и неполные 1000 В рабочего напряжения;

б) 5 МОм при температуре окружающего воздуха плюс 60 °С и относительной влажности воздуха не более 80 % при рабочем напряжении до 1 кВ, плюс 0,5 МОм на каждые последующие полные или неполные 1000 В рабочего напряжения;

в) 2 МОм при температуре окружающего воздуха плюс (20±5) °С и относительной влажности 95 % при рабочем напряжении до 1 кВ, плюс 0,5 МОм на каждые последующие полные или неполные 1000 В рабочего напряжения.

2.2.13 Приборы выдерживают длительную перегрузку током или напряжением, равным 120 % от верхнего предела диапазона измерений в течение 2 ч.

Инв. № подп.	Подп. и дата	Взам. инв. №	Инв. № дубл.	Подп. и дата
10.677	Султ 15.04.14			

Изм	Лист	№ докум.	Подп.	Дата

ОПЧ.140.179

Лист

11

2.2.14 Приборы выдерживают без повреждений кратковременные перегрузки в соответствии с таблицей 7.

Таблица 7

Наименование прибора	Кратность тока, соответствующего верхнему значению диапазона измерений	Кратность напряжения, соответствующего верхнему значению диапазона измерений	Число перегрузок	Длительность перегрузок, с	Интервал между двумя перегрузками, с
Амперметры (кроме, 3; 5; 10 А), миллиамперметры и микроамперметры	10	-	9	0,5	60
	10	-	1	5	-
Амперметры 3; 5; 10А	10	-	9	0,5	60
	10 (3*)	-	1	5	-
Вольтметры	-	2	9	0,5	60
	-	2	1	5	-

* По согласованию с потребителем.

2.2.15 Изменение показаний, вызываемое отклонением температуры окружающего воздуха от нормальной (20 ± 5) °С до любой температуры в пределах от минус 50 до плюс 60 °С на каждые 10 °С изменения температуры, не превышает 0,5 предела допускаемого значения основной погрешности. Для приборов М42300.8, М42301.8 изменение показаний, вызываемое отклонением температуры окружающего воздуха от нормальной (20 ± 5) °С до любой температуры в пределах от минус 30 до плюс 50 °С на каждые 10 °С изменения температуры, не превышает 0,8 предела допускаемого значения основной погрешности.

2.2.16 Изменение показаний, вызываемое отклонением относительной влажности окружающего воздуха от нормальной от 30 % до 80 % при температуре (20 ± 5) °С до 95 % при температуре плюс 35 °С (для приборов М42300.8, М42301.8 до 90% при температуре плюс 30 °С), не превышает предела допускаемого значения основной погрешности.

2.2.17 Приборы М42300 (м), М42301 (м), изготавливаемые для эксплуатации в условиях умеренного климата обладают прочностью к циклическому воздействию температур окружающего воздуха, приведенных в таблице 8.

Инд. № подл.	Подп. и дата	Взам. инв. №	Инд. № дубл.	Подп. и дата
10.677	Сург. 15.04.14			

Изм	Лист	№ докум.	Подп.	Дата
		ПУА.94-14		

ОПЧ.140.179

Таблица 8

Циклическое воздействие температуры				Воздействие влажности			
Повышенная температура, °С	Пониженная температура, °С	Продолжительность цикла, ч	Количество циклов	Относительная влажность, %	Температура, °С	Продолжительность, сутки	
						при влагостойчивости	при прочности
+65	-50	2	3	98	+40	2	8

2.2.18 Приборы сохраняют свои характеристики после воздействия ударов с ускорением, количеством ударов, частотой ударов в минуту и длительностью импульса, приведенными в таблице 9.

Таблица 9

Тип прибора	Ускорение, м/с ²	Количество ударов	Частота ударов в минуту	Длительность импульса, мс
M42300 M42300.8 M42301 M42301.8 M42303	100	2000	80-120	6-20
M42300 (м)	100	88000	80-120	5-10
M42301 (м)	150	20000		5-10
	750*	2000		1-10
M42301 (п)	100	2000	10-50	6-20

* Для микроамперметров ускорение 500 м/с²

2.2.19 Приборы сохраняют свои характеристики после воздействия вибрации с ускорением и на частотах, указанных в таблице 10.

Инд. № подл.	Подп. и дата
Взам. инв. №	Подп. и дата
Инв. № дубл.	Подп. и дата

Изм	Лист	№ докум.	Подп.	Дата
-----	------	----------	-------	------

ОПЧ.140.179

Таблица 10

Тип прибора	Ускорение, м/с ²	Частота, Гц	Время выдержки на каждой частоте, мин
M42300, M42301, M42303, M42300.8, M42301.8	5	10	7
	10	20	7
	15	30	7
	20	40	7
	20	45	8
	25	50	8
	30	60	8
	30	70	8
M42300 (м) M42301 (м)	2	10	15
	5	20	15
	15	30	15
	20	40	15
M42301 (п)	2	10	7
	6	20	7
	13	30	7
	19	40	7
	25	50	8
	30	60	8
	30	70	8
	30	120	8

35 Приборы **M42301.19(м)** сохраняют свои характеристики во время воздействия вибрации с параметрами, приведенными в таблице 10а.

Таблица 10 а

Тип прибора	Ускорение, м/с ²	Частота, Гц	Время выдержки на каждой частоте, мин
35	5	10	2
M42301.19(м)	10	20	2
M42301(м).19	15	30	2
	20	40	2
	30	51	2

2.2.20 Приборы, изготавливаемые для АЭС, выдерживают сейсмические воздействия, эквивалентные воздействиям вибрации с параметрами, приведенными в таблице 11.

Инд. № подл.	Подп. и дата
10.677	Сур 20.05.15
Взам. инв. №	Инд. № дубл.

Изм	Лист	№ докум.	Подп.	Дата
24	381	ПЧА.147-2015	САП	25.05.15

ОПЧ.140.179

Лист

14

Таблица 11

Частота, Гц			5	6	8	12	16	18	20	22	24
Уско- рение, м/с ²	На- пра- вле- ние	Гори- зо- нталь - ное	11	15	15	15	15	13,2	11,2	9,4	7,5
		верти- каль- ное	7,7	10,5	10,5	10,5	10,5	9,2	7,8	6,6	5,3
Частота, Гц			26	28	30	32	36	40	44	48	50
Уско- рение, м/с ²	На- прав- ле- ние	Гори- зонта- льное	5,0	3,7	1,8	1,8	1,8	1,8	1,8	1,8	1,8
		верти- каль- ное	3,5	2,6	1,3	1,3	1,3	1,3	1,3	1,3	1,3

2.2.21 Приборы в транспортной таре выдерживают без повреждений транспортную тряску с ускорением 30 м/с², частотой от 80 до 120 ударов в минуту продолжительностью 2 ч.

2.2.22 Приборы, изготавливаемые для эксплуатации в условиях тропического климата, стойкие к воздействию плесневых грибов.

2.2.23 Полный диапазон регулировки корректором не менее 2 % от всей длины шкалы.

2.2.24 По защищенности от воздействия окружающей среды приборы имеют исполнения, приведенные в таблице 12.

Таблица 12

Тип прибора	Исполнение
М42300, М42301	Пылезащищенное или пылебрызгозащищенное
М42300.8, М42301.8	Пылезащищенное
М42301(п), М42303	Пылебрызгозащищенное

2.2.25 Тип прибора, габаритные размеры и масса приведены в таблице 13.

Инд. № подл.	Подп. и дата
10. 677	Суб. 15.04.14
Взам. инв. №	Инд. № дубл.
Подп. и дата	Подп. и дата

Изм	Лист	№ докум.	Подп.	Дата	ОПЧ.140.179	Лист
						15

Таблица 13

Тип прибора	Габаритные размеры, мм, не более	Масса, кг, не более
M42300, M42300.8	80x80x50	0,2
M42301, M42301.8	60x60x50	0,15
M42303	40x40x48	0,08

2.2.26 Норма средней наработки до отказа приборов M42300 (м), M42301 (м), микроамперметров M42300, M42301 - 55000 ч, приборов M42300, M42300.8, M42301, M42301.8 - 92250 ч, M42301 (п) - 49000 ч, M42303 – 39000 ч.

2.2.27 Средний срок службы приборов 12 лет.

2.2.28 Приборы относятся к невосстанавливаемым, одноканальным, однофункциональным изделиям.

2.2.29 Дополнительные параметры и характеристики приборов, предназначенных для эксплуатации на морских судах.

2.2.29.1 Для приборов, предназначенных для эксплуатации на морских судах, сопротивление изоляции при испытаниях не ниже значений, указанных в таблице 14.

Таблица 14

Номинальное напряжение, U_n , В	Электрическая прочность изоляции Испытательное напряжение, В	Сопротивление изоляции		
		Испытательное напряжение, В	Минимально допустимое сопротивление изоляции, МОм	
			до испытаний *	после испытаний *
до 65 В	$2U_n + 500$	$2U_n$, но не менее 24 В	10	5
66 – 250	1500	500	100	10
251 – 500	2000			

* Измерение сопротивления изоляции проводить до и после испытаний на влагостойчивость, испытаний электрической прочности изоляции.

2.2.29.2 Для приборов, предназначенных для эксплуатации на морских судах, электрическая изоляция выдерживает без пробоя в течение 1 минуты

Инв. № подл.	10.677
Взам. инв. №	
Инв. № дубл.	
Подп. и дата	Сул 13.09.16

Изм	26	Лист	Зам. 174А 167-2016 Сул
№ докум.		Подп.	Дата

ОПЧ.140.179

при нормальных климатических условиях переменное синусоидальное напряжение с частотой 50 Гц со значением, указанным в таблице 14.

2.2.29.3 Изменение показаний приборов, вызванное отклонением температуры окружающего воздуха от $(20 \pm 5)^\circ\text{C}$ до плюс 55°C , на каждые 10°C изменения температуры не превышает $\pm 1,2\%$.

Изменение показаний приборов, вызванное отклонением температуры окружающего воздуха от $(20 \pm 5)^\circ\text{C}$ до минус 10°C на каждые 10°C изменения температуры не превышает $\pm 1,2\%$.

2.2.29.4 Приборы влагоустойчивы; изменение показаний приборов, вызванное отклонением относительной влажности от 30 до 80 % при температуре $(20 \pm 2)^\circ\text{C}$ до 95 % при температуре $(40 \pm 2)^\circ\text{C}$, не превышает предела допускаемого значения основной погрешности.

2.2.29.5 Приборы виброустойчивы, т.е. сохраняют свои характеристики при воздействии вибрации с частотами от 2 до 100 Гц: при частотах от 2 до 13,2 Гц с амплитудой перемещения 1 мм и при частотах от 13,2 до 100 Гц с ускорением 7 м/с^2 .

Предел допускаемой дополнительной погрешности, или половина размаха колебаний стрелки, не превышает предела допускаемой основной погрешности.

2.2.29.6 Приборы вибропрочны, т.е. сохраняют свои характеристики после воздействия вибрации с ускорением, частотой, приведенными в таблице 15.

Таблица 15

Поддиапазоны частот, Гц	Амплитуда, мм	Время, ч
2-8	2,5	9
8-16	1,3	4,5
16-31,5	0,7	2,2
31,5-63	0,35	1,1
63-80	0,2	0,5

2.2.29.7 Приборы удароустойчивы, т.е. сохраняют свои характеристики при воздействии ударов, поочередно в каждом из трех взаимно перпендикулярных направлений с ускорением 50 м/с^2 , длительностью от 10 до 15 мс, числом ударов не менее 20, частотой 40-80 ударов в минуту.

Инв. № подл. 10.677	Подп. и дата Сул. 13.05.16	Взам. инв. №	Инв. № дубл.	Подп. и дата							
Изм	Лист	№ докум.	Подп.	Дата	ОПЧ.140.179						
26. Нов.		ПЧП167-2016	Сул							Лист	
											16а

2.2.29.8 Приборы устойчивы к длительным наклонам, а так же к качке, величиной до 30 ° с периодом качки (8±1) с.

2.2.29.9 Приборы испытаны на обнаружение резонансных частот.

2.2.29.10 По защищенности от воздействия твердых тел, приборы соответствуют степени защиты со стороны передней панели IP54 по ГОСТ 14254-96.

2.2.29.11 Приборы устойчивы к воздействию соляного (морского) тумана.

2.2.29.12 Приборы сохраняют работоспособность при воздействии электростатических разрядов с амплитудой напряжения 8 кВ.

2.2.29.13 Приборы устойчивы к нагреванию.

2.2.29.14 Приборы устойчивы к радиопомехам в соответствии с п. 10.6.3 части IV Пр РС/ТН.

2.2.29.15 Приборы устойчивы к электромагнитным помехам в соответствии с п. 10.6.4 части IV Пр РС/ТН.

2.2.29.16 Приборы устойчивы в соответствии с п. 10.5.4 части IV Пр РС/ТН

2.3 Состав изделия

2.3.1 В комплект поставки входят:

- прибор - 1 шт.;
- 35 - гайки, шайбы, скобы для крепления прибора к щиту и подключения в электрическую цепь;
- провода калиброванные, если прибор предназначен для работы с шунтом взаимозаменяемым стационарным (кроме приборов М42300.8, М42301.8) – 1 пара;
- сопротивление добавочное для вольтметров (кроме 10 и 15 кВ) (по согласованию с заказчиком) - 1 шт.;
- шунт наружный взаимозаменяемый (по согласованию с заказчиком) - 1 шт.;
- паспорт - 1 экз. (для приборов М42300.8, М42301.8 – 1 экз. на партию приборов);
- руководство по эксплуатации на партию приборов (по согласованию с заказчиком) - 1 экз.

Примечание - Наружные шунты и добавочные сопротивления поставляются за отдельную плату.

Инв. № подл.	Подп. и дата	Взам. инв. №	Инв. № дубл.	Подп. и дата
10.677	Сул 13.09.16			
Изм	Лист	№ докум.	Подп.	Дата
26	Нов	ПЧА.167-2016	Сед	
ОПЧ.140.179				Лист
				166

2.4 Устройство и работа приборов

2.4.1 Приборы представляют собой щитовые приборы магнитоэлектрической системы с внутрирамочным магнитом.

2.4.2 Измерительный механизм приборов состоит из магнитной системы (обойма, магнитопровод), отсчетного устройства (шкала, указатель) и подвижной части на кернах.

2.4.3 Приборы изготавливаются с равномерной шкалой, с нулевой отметкой на краю или внутри диапазона измерений, длиной шкалы 60 мм для приборов М42300, М42300.8, 42 мм – для приборов М42301, М42301.8 и 26 мм - для приборов М42303.

2.4.4 Приборы М42301(п) изготавливаются с равномерной шкалой длиной 46 мм, с нулевой отметкой на краю или внутри диапазона измерений и со специальной шкалой одно – или двухрядной.

Подсвечивание шкалы осуществляется от внешнего источника света через боковое окно крышки прибора.

2.4.5 Корпусные детали выполнены из пластмассы и защищают измерительный механизм от загрязнений, повреждений и попадания внутрь приборов пыли и брызг.

2.4.6 Принцип действия приборов основан на взаимодействии магнитного поля постоянного магнита с электрическим током, проходящим по обмотке рамки прибора.

2.4.7 Установка указателя приборов на нулевую отметку производится с помощью корректора, расположенного на крышке приборов (кроме приборов М42300.8, М42301.8).

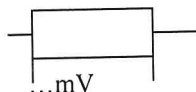
2.5 Маркирование и пломбирование

2.5.1 На каждый прибор наносятся:

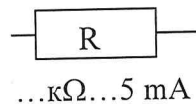
- обозначение единицы измеряемой величины;
- обозначение класса точности;
- обозначение постоянного тока;
- обозначение типа прибора;

Инв. № подп.	Подп. и дата	Взам. инв. №	Инв. № дубл.	Подп. и дата						
10.677	Субр 15.04.14									
Изм	Лист	№ докум.	Подп.	Дата	ОПЧ.140.179					Лист
										17

- обозначение магнитоэлектрической системы;
- обозначение испытательного напряжения изоляции;
- обозначение нормального положения;
- месяц и год изготовления;
- сопротивление внешней цепи для микроамперметров (таблица 1).
- значение нормальной температуры «+ 27 °С»;
- ✓ обозначение исполнения «ТЗ» для приборов, изготавливаемых для эксплуатации в условиях тропического климата;
- символ электрического напряжения для вольтметров, предназначенных для включения в сеть с напряжением свыше 650 В - ГОСТ Р 12.4.026-²⁰¹⁵~~2001~~;



- обозначение ...mV для амперметров, предназначенных для включения через наружный стационарный шунт;



- обозначение ...кΩ...5 mA для вольтметров, включаемых с добавочным сопротивлением на номинальный ток 5 mA с указанием величины сопротивления;

- обозначение корректора (кроме М42300.8 и М42301.8).
обозначение исполнения "МТЗ", порядковый номер прибора по системе нумерации изготовителя для приборов, изготавливаемых для эксплуатации на морских судах
 - обозначение исполнения прибора.

На корпус приборов, предназначенных для монтажа на изоляторах, должна быть нанесена надпись «Монтировать на изоляторе».

2.5.2 Отрицательный токоведущий стержень (зажим) прибора должен иметь обозначение «-» (минус).

2.5.3 У многодиапазонных приборов общий токоведущий стержень (зажим) должен иметь обозначение «-».

Инд. № подл.	Подп. и дата	Взам. инв. №	Инд. № дубл.	Подп. и дата
10.677	04.28.12.18			

Остальные зажимы имеют обозначение соответствующих диапазонов измерений.

Вольтметры, имеющие число зажимов более двух и включаемые через отдельное добавочное сопротивление, должны иметь надпись «ДС» у зажима, к которому оно должно быть присоединено.

2.5.4 Обозначение знака утверждения типа средств измерений по ПР50.2.107 - 2009
~~ПР 50.2.009-94~~ (наносится на паспорт).

2.5.5 Обозначение товарного знака предприятия – изготовителя.

2.5.6 Приборы, принятые ОТК предприятия – изготовителя, пломбируются.

Поверительное клеймо первичной поверки наносится на корпус прибора и в паспорт.

2.6 Упаковка

Упаковку приборов в потребительскую тару производят в соответствии с требованиями ГОСТ 9181-74 и технических условий ТУ 25-7504.132-2007.

В качестве потребительской тары применяют картонные упаковочные коробки.

Упаковку приборов в транспортную тару производят в соответствии с требованиями ГОСТ 9181-74 и технических условий ТУ 25-7504.132-2007.

3 РАЗМЕЩЕНИЕ И МОНТАЖ

3.1 Приборы предназначены для утопленного монтажа на вертикальных или горизонтальных панелях (щитах), изготовленных как из магнитных, так и немагнитных материалов. Вырез в щите для монтажа приборов приведен в приложении А.

3.2 Монтаж приборов должен быть произведен тщательно, без перекосов. Крепление приборов на панели должно быть жестким и не создавать дополнительных нагрузок. Монтаж приборов рекомендуется производить совмещением осей симметрии прибора и выреза в щите, избегая касания стекла.

Инв. № подл.	Подп. и дата	Взам. инв. №	Инв. № дубл.	Подп. и дата	ОПЧ.140.179					Лист
										10.677

3.3 Приборы при монтаже следует располагать вдали от источников сильных магнитных полей с напряженностью выше 0,4 кА/м.

3.4 Приборы, предназначенные для включения в сеть с напряжением свыше 650 В, монтируются на изоляторах в месте, недоступном для прикосновения.

3.5 Перед установкой на щит приборы должны быть поверены.

3.6 Подключение приборов в измеряемую цепь должно производиться с соблюдением полярности в соответствии с маркировкой токоведущих стержней. Крутящий момент для затяжки гаек токоведущих стержней ~~не~~ ^{указан} не более 2Нм. Во избежание стирания маркировочных данных с корпуса приборов не допускается протирка корпуса агрессивными веществами.

4 ПОРЯДОК РАБОТЫ

4.1 Перед началом работы необходимо корректором установить указатель на нулевую отметку шкалы в обесточенном состоянии, (кроме М42300.8, М42301.8, М42303). При этом допускается смещение измерительного механизма относительно шкалы.

4.2 Подключить прибор в электрическую цепь.

4.3 Перед работой прибор прогреть в течение 15 мин током или напряжением, соответствующим верхнему значению диапазона измерений. Указатель прибора, установленный на нулевой отметке до предварительного прогрева, после прогрева не следует устанавливать корректором на эту отметку.

4.4 Расстояние от глаз наблюдателя до шкалы прибора должно быть не более 0,5 м.

5 УКАЗАНИЯ ПО ПОВЕРКЕ

5.1 Поверка приборов производится в соответствии с требованиями ГОСТ 8.497-83 и ТУ 25-7504.132-2007.

5.2 Рекомендуемая периодичность поверки при 8-ми часовой среднесуточной наработке — 24 месяца, при 16-ти часовой наработке — 12 месяцев, при 24-х часовой наработке — 6 месяцев.

Межповерочный интервал для М42303 - 2 года; для М42300(М) М42301(М) - 3 года; М42300, М42301, М42300.8, М42301.8 - 5 лет.

Инв. № подл.	Подп. и дата
10.677	10.28.22.21
Взам. инв. №	Инв. № дубл.
Подп. и дата	Подп. и дата

5.3 При поверке приборов используются источники постоянного тока с коэффициентом переменной составляющей не превышающим 3 %.

5.4 Поверка приборов производится методом сличения с образцовыми приборами непосредственной оценки класса точности 0,2 или 0,5 и класса не ниже 1,5 для приборов М42300.8, М42301.8.

6 ХРАНЕНИЕ И ТРАНСПОРТИРОВАНИЕ

6.1 Приборы хранятся у изготовителя и потребителя в потребительской таре, в которой они поставляются предприятием-изготовителем, на стеллажах в закрытых складских помещениях.

В помещениях для хранения приборов содержание пыли, паров кислот и щелочей, агрессивных газов и других вредных примесей, вызывающих коррозию, не должно превышать содержание коррозионно-активных агентов для атмосферы типа 1 по ГОСТ 15150-69.

Температура воздуха для хранения приборов, изготавливаемых для эксплуатации в условиях умеренного климата, в пределах от 5 до 40 °С и относительная влажность до 80 % при температуре плюс 25 °С, для приборов, изготавливаемых для эксплуатации в условиях тропического климата – от минус 50 до плюс 60 °С и относительная влажность до 100 % при температуре 35 °С.

Без упаковки приборы могут храниться при температуре окружающего воздуха от плюс 10 до плюс 35 °С и относительной влажности до 80 % при температуре плюс 25 °С.

6.2 Приборы транспортируются транспортом любого вида в крытых транспортных средствах.

При транспортировании самолетом приборы должны быть размещены в отопляемых герметизированных отсеках.

Приборы, изготавливаемые для эксплуатации в условиях умеренного климата, могут транспортироваться в диапазоне температур от минус 50 до плюс 50 °С и относительной влажности не более 98 % при температуре плюс 35 °С.

Приборы М42300.8, М42301.8 могут транспортироваться в диапазоне температур от минус 30 до плюс 50 °С и относительной влажности не более 90% при температуре плюс 30 °С

Инв. № подл.	10.677	Подп. и дата	Сул 15.04.14	Взам. инв. №		Инв. № дубл.		Подп. и дата	
Изм		Лист		№ докум.	ПУА.94-14	Подп.		Дата	
ОПЧ.140.179									Лист
									21

Приборы, изготавливаемые для эксплуатации в условиях тропического климата, могут транспортироваться в диапазоне температур от минус 50 до плюс 60 °С и относительной влажности до 100 % при температуре плюс 35 °С.

Значение механических воздействий на приборы при транспортировании не должны превышать указанных в 2.2.21.

Микроамперметры должны транспортироваться с замкнутыми коротко токоведущими стержнями.

7 ГАРАНТИИ ИЗГОТОВИТЕЛЯ

7.1 Изготовитель гарантирует соответствие приборов требованиям технических условий при соблюдении условий эксплуатации, хранения, транспортирования и монтажа.

7.2 Гарантийный срок хранения – 12 месяцев с момента изготовления приборов.

Гарантийный срок эксплуатации приборов – 24 месяца для М42300, М42301^{М42301.8} и 18 месяцев – для микроамперметров, М42303 со дня ввода приборов в эксплуатацию. ^{М42300.8,}

7.3 Приборы соответствуют требованиям, обеспечивающим безопасность жизни, здоровья потребителей и охрану окружающей среды.

7.4 Во всех случаях отказа в работе приборов по вине предприятия - изготовителя приборы рекламируются в установленном порядке.

Приборы, подвергавшиеся вскрытию, имеющие наружные повреждения, а также применявшиеся в условиях, не соответствующих требованиям ТУ 25-7504.132-2007, не рекламируются.

8 УТИЛИЗАЦИЯ

Приборы не представляют опасности для жизни, здоровья людей и окружающей среды после окончания срока эксплуатации и подлежат утилизации по технологии, принятой на предприятии, эксплуатирующем эти приборы.

Инв. № подл.	Подп. и дата	Взам. инв. №	Инв. № дубл.	Подп. и дата
10.677	<i>Иль 28.02.08</i>			

Изм	Лист	№ докум.	Подп.	Дата

ОПЧ.140.179

Лист

22

ПРИЛОЖЕНИЕ А
(обязательное)

Габаритные размеры и вырез в щите для крепления миллиамперметров, амперметров и вольтметров М42300, М42300.8, М42301, М42301.8

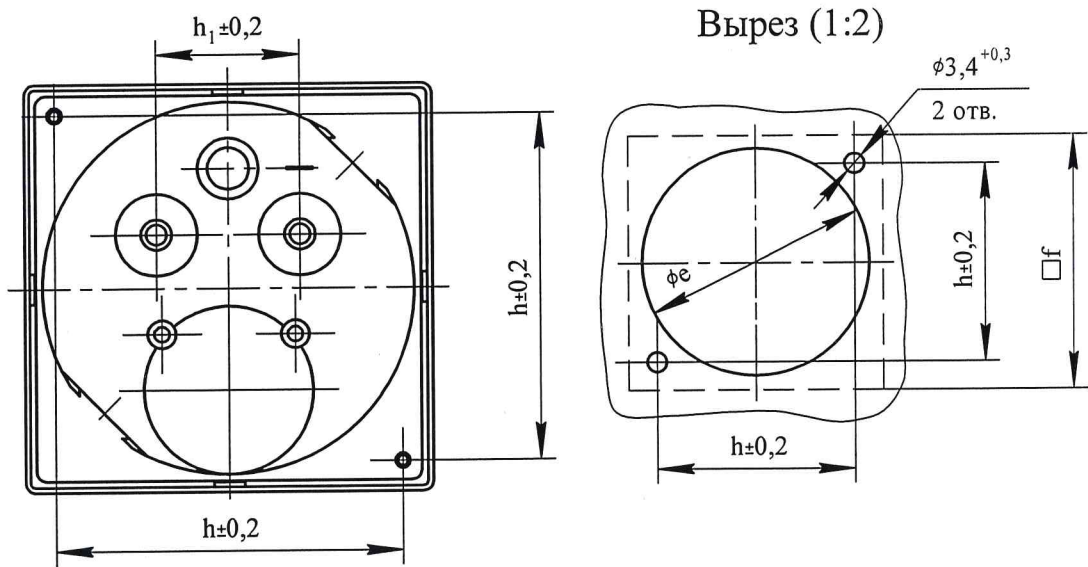
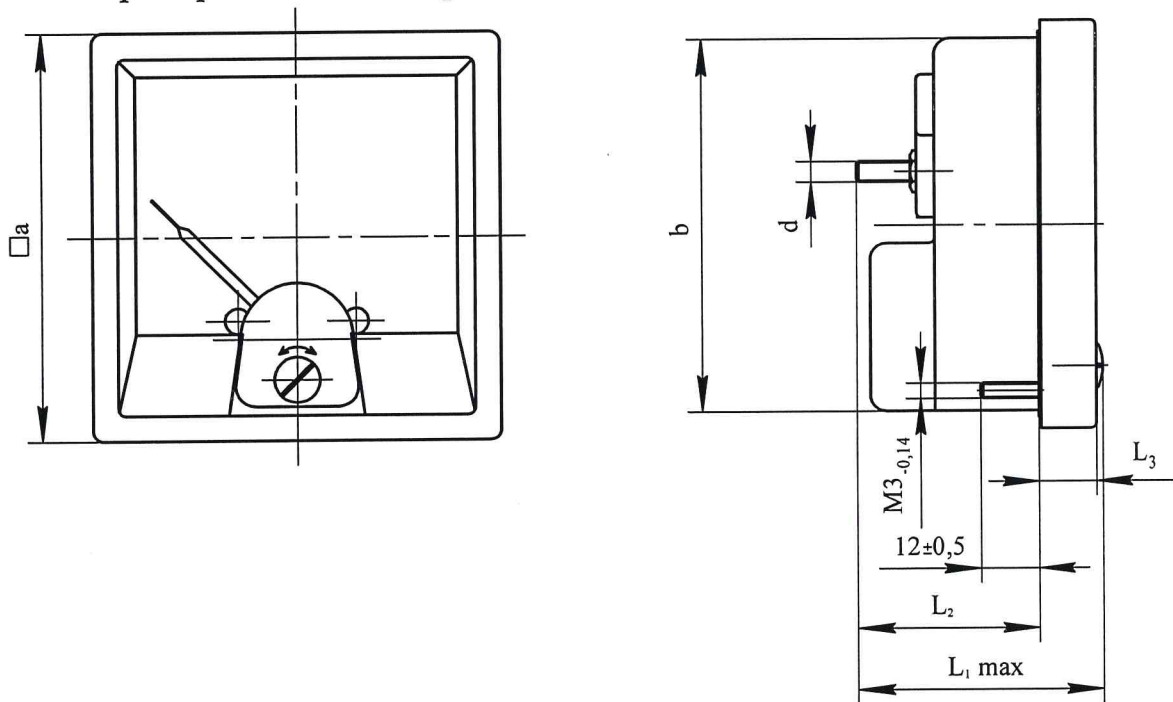


Рисунок А.1

размеры в мм

Тип прибора	a	b	e	f	h	h ₁	L ₁	L ₂	L ₃	d
М42300, М42300.8	80	φ 73	φ77,5 ^{+0,5}	87,5	68	28	50	35	11	М4
М42301, М42301.8	60	φ 54,6	φ57,5 ^{+0,4}	65	50	20	50	35	11	М4

Инв. № подл.	Подп. и дата	Взам. инв. №	Инв. № дубл.	Подп. и дата
10.677	Сулп 15.04.14			

Изм.	Лист	№ докум.	Подп.	Дата
	10001	ПЧН.94-14		

ОПЧ.140.179

Лист
23

Габаритные размеры и вырез в щите для крепления приборов
М42303

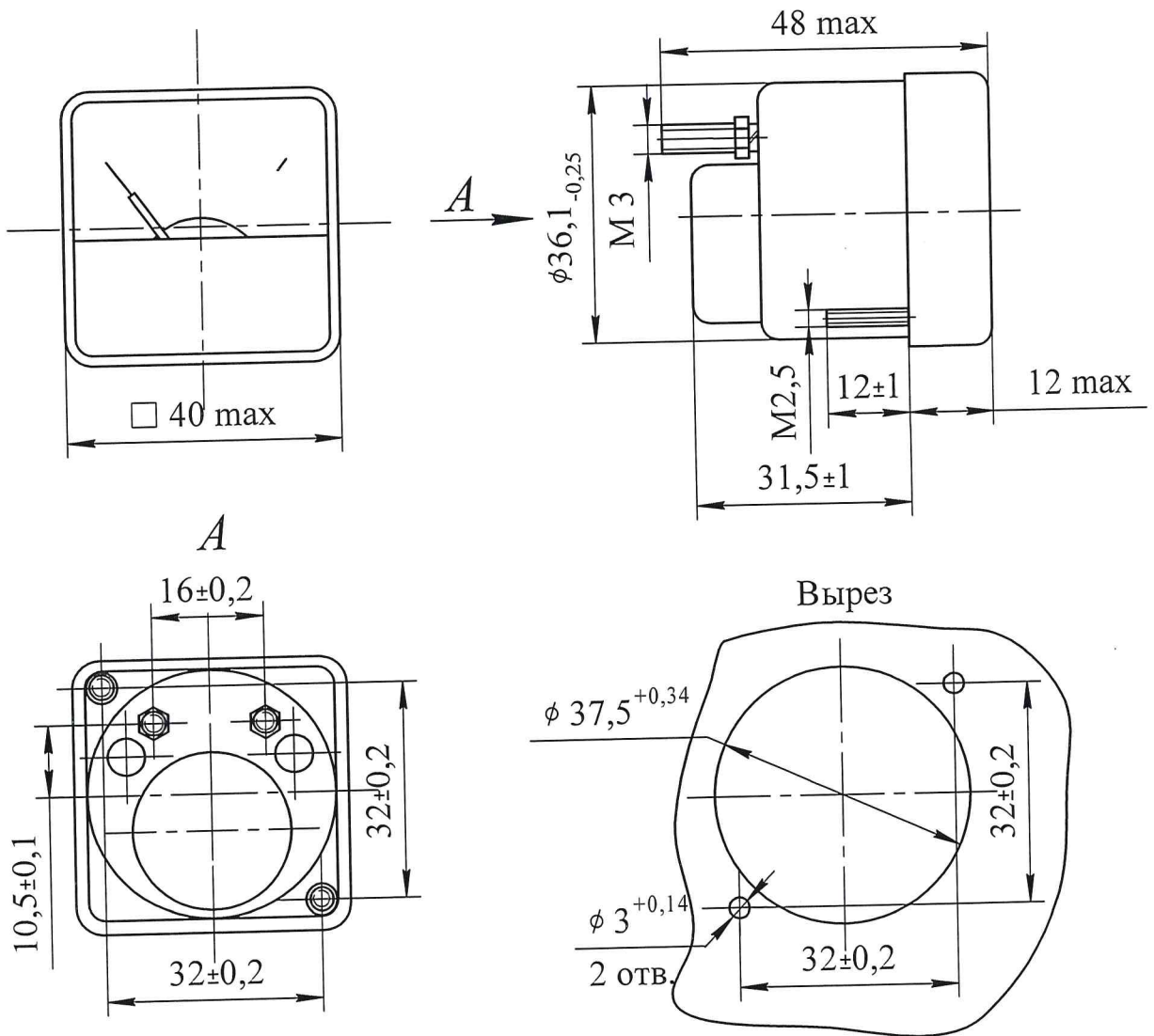


Рисунок А.2

Инв. № подл.	Подп. и дата	Взам. инв. №	Инв. № дубл.	Подп. и дата
10.677	21.08.02.18			

Изм.	Лист	№ докум.	Подп.	Дата

ОПЧ.140.179

Лист
24

Габаритные размеры и вырез в щите для крепления микроамперметров, амперметров и вольтметров М42301(п)

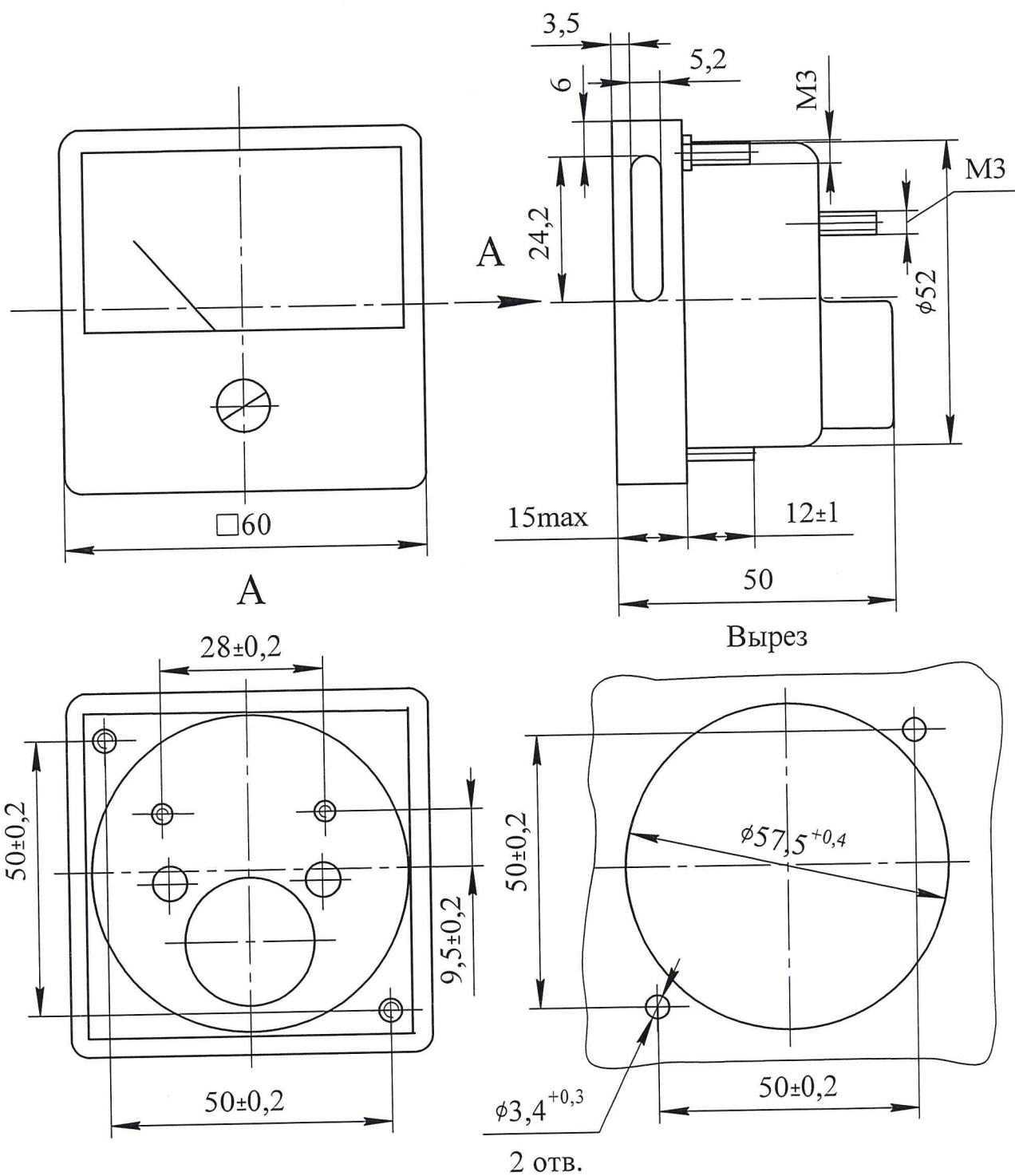


Рисунок А.3

Инв. № подл.	Подп. и дата	Взам. инв. №	Инв. № дубл.	Подп. и дата
10.6.17	28.02.24			

Изм.	Лист	№ докум.	Подп.	Дата

ОПЧ.140.179

Лист
25

ЛИСТ РЕГИСТРАЦИИ ИЗМЕНЕНИЙ

Изм.	Номера листов (страниц)				Всего листов (страниц) в докум.	№ докум.	Входящий № сопроводительного докум. и дата	Подпись	Дата
	измененных	замененных	новых	аннулированных					
19		все			26	ПЧА.40-08		<i>С. С.</i>	3.09.08
20	8, 9, 16	-	-	-	-	ПЧА.266-2008		<i>С. С.</i>	14.12.09
21	18	-	-	-	-	ПЧА.262-09		<i>С. С.</i>	17.03.11
22	16, 17, 19	23	-	-	26	ПЧА.79-2011		<i>С. С.</i>	10.02.12
23	-	23	-	-	26	ПЧА.28-2012		<i>С. С.</i>	26.04.12
24	20	-	-	-	26	ПЧА.85-12		<i>С. С.</i>	19.06.12
25	10, 16, 17, 19	-	-	-	26	ПЧА.132-2012		<i>С. С.</i>	15.04.14
26	1, 4, 13, 14, 18, 20, 22	2, 3, 8-12, 15-17, 21, 23	-	-	26	ПЧА.147-15		<i>С. С.</i>	25.05.15
27	-	3, 14	-	-	26	ПЧА.165-15		<i>С. С.</i>	12.11.15
28	14, 18, 20	-	-	-	28	ПЧА.167-16		<i>С. С.</i>	13.03.16
29	2, 3, 18	16	16a, 16b	-	28	ПЧА.170-17		<i>С. С.</i>	12.05.17
30	2, 16b, 18	-	-	-	28	ПЧА.472-17		<i>С. С.</i>	04.12.17
31	20	-	-	-	28	ПЧА.264-8		<i>С. С.</i>	09.01.19
32	20	-	-	-	28	ПЧА.20-2020		<i>С. С.</i>	21.01.20
33	20	-	-	-	28	ПЧА.192-20		<i>С. С.</i>	01.06.20
34	3	-	-	-	28	ПЧА.237-20		<i>С. С.</i>	06.08.20
35	14, 16b	3	-	-	28	ПЧА.276-20		<i>С. С.</i>	03.09.20
36	19	-	-	-	29	ПЧА.301.20		<i>С. С.</i>	21.09.20
37	2, 4	-	8a	-					

Инв. № подл.	Подп. и дата	Взам. инв. №	Инв. № дубл.	Подп. и дата
10677	<i>С. С.</i> 28.12.08			

ОПЧ.140.179