

JUMO dTRANS p20 DELTA

Преобразователь давления и разности давлений

Тип 403022

Краткое описание

Преобразователь давления JUMO dTRANS p20 DELTA с интерфейсом HART объединяет в себе высочайшую точность и простоту управления. Он служит для измерения разности давлений газов, паров и жидкостей. Встроенный ЖК-дисплей отображает измеряемую величину и данные прибора.

В искробезопасном исполнении "Ex ia" преобразователь разности давлений может монтироваться до зоны 0.

Корпус и сенсоры изготовлены из высококачественной нержавеющей стали. Для специальных применений имеется возможность подключения к различным мембранным разделителям (см. типовые листы 40.9772 – 40.9784).

Преобразователь давления является программируемым, это позволяет оптимально настраивать его для решения различных измерительных задач. Для настройки через интерфейсы имеется удобная Setup-программа (опция). Ручное управление по месту легко и быстро осуществляется с помощью поворотной кнопки.

Исполнение с взрывозащитой "Ex d" см. типовой лист 40.3023.

Исполнение для избыточного и абсолютного давления см. типовой лист 40.3025.

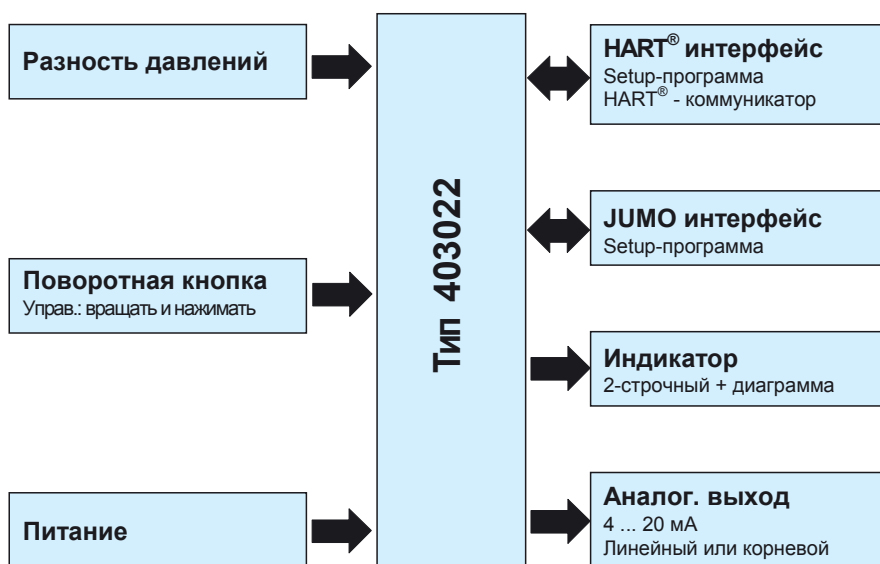


Тип 403022/0-0-1-...



Тип 403022/0-0-3-...

Блок-схема



Особенности

- Корпус из нержавеющей стали
- HART®-протокол
- Взрывозащита Ex ia (газ и пыль)
- Удобное управление поворотной кнопкой
- Setup-программа
- ЖК-дисплей с диаграммой
- Показания в свободно выбираемых единицах измерения
- Индикация температуры сенсора
- Индикация минимального и максимального давлений
- Функция задатчика тока
- Устанавливаемые характеристика и показания для измерения расхода

Допуски / Знаки качества (см. технические характеристики)





Технические характеристики

Общие

Номинальные условия	Согласно DIN 16086, DIN EN 60770 и DIN IEC 770/5.3
Тип сенсора Рабочая жидкость - Заполнение измерительной системы 1 - Заполнение измерительной системы 2 Допустимый цикл нагрузки	Кремниевый сенсор с разделительной мембраной из нержавеющей стали Силиконовое масло Галогенированное масло > 10 миллионов
Положение Монтажное положение Положение при калибровке Зависимое от положения смещение нуля	Произвольное Прибор расположен вертикально, подключение к процессу внизу ≤ 1 мбар Корректировка нулевой точки возможна по месту и через Setup-программу
Индикация Ориентация Размер Цвет	ЖК дисплей, двухстрочный со столбиковой диаграммой Модуль индикатора поворачивается с шагом 90° Корпус поворачивается на 160° Поле индикатора 22 x 35 мм / размер шрифта 7 мм / 5 разрядов Черный
Отображаемые единицы измерения Входное давление Измеряемое значение Выходной ток Температура сенсора	inH ₂ O, inHg, ftH ₂ O, mmH ₂ O, mmHg, psi, bar, mbar, kg/cm ² , kPa, Torr, МПа, mH ₂ O % или масштабируемое со свободно задаваемой единицей измерения мА °C, °F
Дополнительные отображаемые данные	Мин. давление, макс. давление, ошибка, выход за верхний или нижний предел диапазона, часы работы
Управление По месту Setup-программа	С помощью поворотной кнопки и ЖК-дисплея Через интерфейс
Интерфейсы Серийно При выходе 410 (4...20 mA mit HART®)	JUMO- интерфейс 1, гнездо на передней части прибора JUMO- интерфейс 1 и HART®- интерфейс

¹ У приборов с взрывозащитой ATEX Ex ia интерфейс JUMO не может использоваться! Эти устройства могут управляться поворотной кнопкой или через интерфейс HART®.

Вход

Номинальное давление					
Номинальный диапазон измерения	-10...+10 мбар DP	-1...+1 бар DP	0...+1 бар DP	-1...+6 бар DP	-1...+100 бар DP
Номинальное давление (бар)	PN2	PN210	PN210, опционально PN420		

Выходы

Аналоговый выход - для исполнения выхода «405» - для исполнения выхода «410» Время отклика на ступенчатое изменение T60 Демпфирование	4 ... 20 мА, двухпроводный 4 ... 20 мА, двухпроводный с HART® ≤ 190 мс без демпфирования Регулируемое 0...100 с
Нагрузка - для выхода 405 (4...20 мА) - для выхода 410 (4...20 мА с HART®)	Нагрузка ≤ (UB-11,5 V) / 0,022 A Нагрузка ≤ (UB-11,5 V) / 0,022 A; дополнительно: мин. 250 Ом, макс. 1100 Ом

Напряжение питания

Исполнение: - «0», без взрывозащиты - «1», взрывозащищенное (ATEX Ex ia)	11,5 ...36 В DC 11,5 ...30 В DC Электропитание должно быть искробезопасным и не должно превышать следующие макс. значения: U _i ≤ 28 В DC I _i ≤ 93 мА P _i ≤ 750 мВт
---	--



Механические характеристики

Подключение к процессу Материал - Мембрана исполнение «20» (нержавеющая сталь) исполнение «82» (Hastelloy®) исполнение «80» (тантал) - Фланец - Уплотнение	Нержавеющая сталь 316L Hastelloy® C276, WN 2.4819 Тантал Нержавеющая сталь 316 FEP (сополимер тетрафторэтилена и гексафторпропилена)
Корпус Материал - для исполнения «1» (короткий, нерж. сталь) - для исполнения «2» (длинный, нерж. сталь) - для исполнения «3» (прецизионное литье) - для материала крышки «20» (нерж. сталь) - для исполнения электрического подключения «36» (круглый штекер M12x1) - для исполнения электрического подключения «82» (кабельный ввод, пластик) - для исполнения электрического подключения «93» (кабельный ввод, металл) - для исполнения управления 0 (без поворотной кнопки) - для исполнения управления 1 (с поворотной кнопкой)	Нержавеющая сталь 1.4404 Нержавеющая сталь 1.4404, VMQ Прецизионное литье 1.4408 Прецизионное литье 1.4408, уплотнение FPM Никелированная латунь Полиамид Никелированная латунь - Полиамид
Взрывозащита - исполнение «0» (без взрывозащиты) - исполнение «1» (ATEX Ex ia)	Устройство не допущено к эксплуатации во взрывоопасной зоне Свидетельство сертификационных испытаний SEV 09 ATEX 0138 X II 1 G Ex ia IIC T4 Ga II 1 D Ex iaD 20 T105°C Da
Масса Тип 404322/0-0-1 (короткий корпус) Тип 404322/0-0-2 (длинный корпус) Тип 404322/0-0-3 (корпус прециз. литье) Типовое дополнение «694» (Повышенное номинальное давление PN420)	приблизительно 3,0 кг приблизительно 3,3 кг приблизительно 4,0 кг Масса устройства увеличивается примерно на 2,5 кг

Условия окружающей среды

Допустимые температуры ¹	Исполнение	Категория	Измеряемая среда	Окружающая среда ²
	Стандартная		-40 ... +110 °C	-50 ... +85 °C
	II 1G – Ex ia	T4	-30 ... +100 °C	-50 ... +85 °C
	II 1D – Ex ia	105 °C	-40 ... +100 °C	-50 ... +85 °C
Температура хранения	-40 ... +85 °C			
Допустимая влажность воздуха				
Эксплуатация	100%, включая возможность конденсации на наружной поверхности			
Хранение	90% без образования конденсата			
Электромагнитная совместимость				
Излучение помех	По EN 61326			
Помехоустойчивость	Класс B Характеристика A			
Пылевлагозащита				
- исполнение «0» (без взрывозащиты)	IP 67 по DIN EN 60529			
- исполнение «1» (ATEX Ex ia)	IP 66 по DIN EN 60529			

¹ Ограниченные функции ниже -20 °C: жидкокристаллический дисплей может не читаться.

² Только с типовым дополнением 681: расширенный диапазон допустимой температуры окружающей среды от -50 °C.



Метрологические характеристики

Типовой ряд значений основной приведенной погрешности (в соотв. с описанием типа средств измерения): 0,07*; 0,1; 0,2 и 0,5.

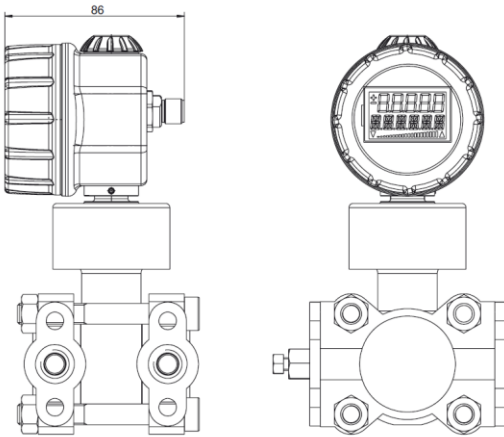
* - спецкалибровка по заказу (фактическое значение основной приведенной погрешности указывается в паспорте прибора).

Допуски / Знаки технического контроля

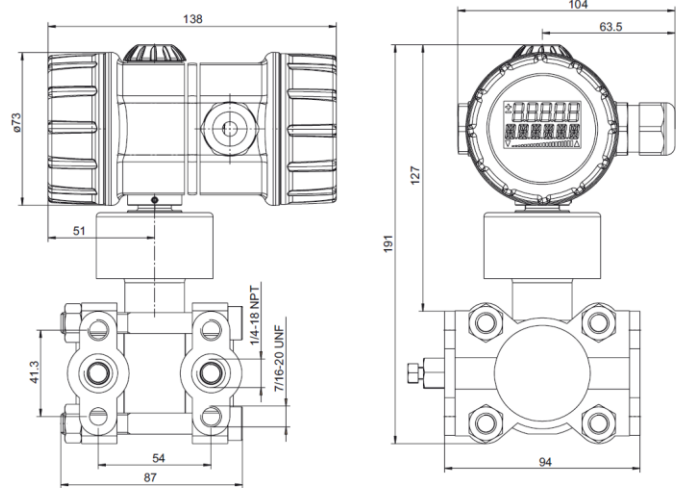
Допуски / Знаки технического контроля	Испытательная лаборатория	Сертификат/ номер	Основание для испытаний	Действует для
ATEX	electrossuisse	SEV 09 ATEX 0138 X	94/9/EG	ATEX Ex ia

Размеры

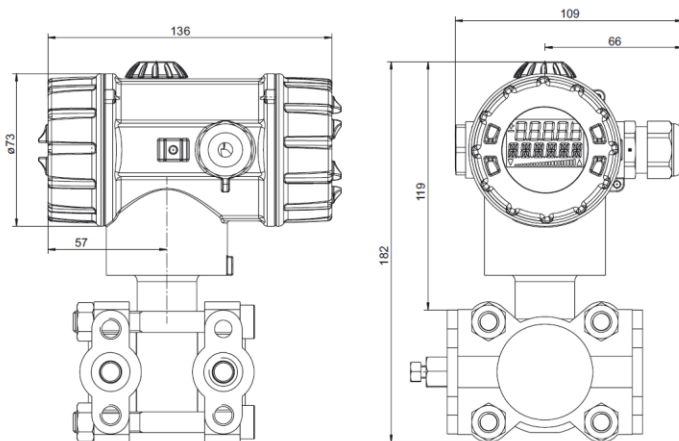
Тип 403022/0-0-1 (короткий корпус, нержавеющая сталь, с подключением M12)



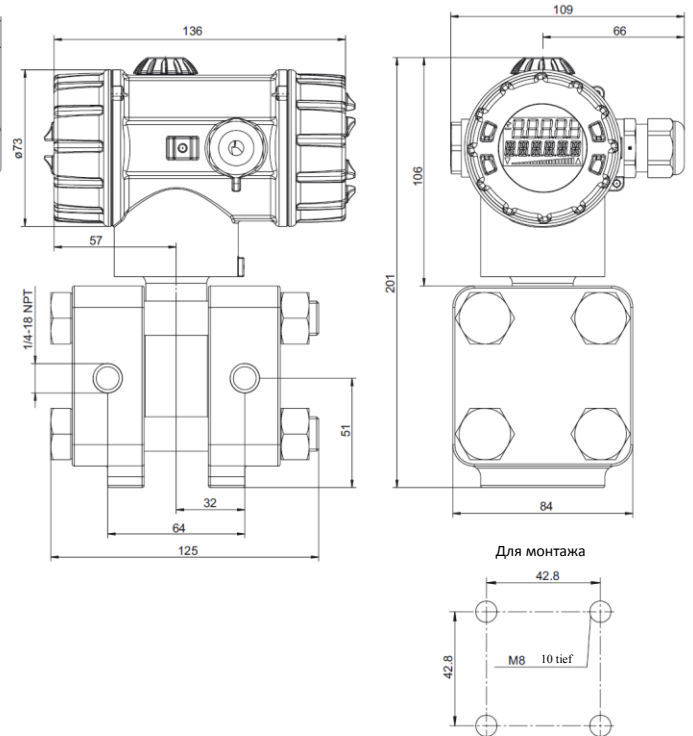
Тип 403022/0-0-2 (длинный корпус, нержавеющая сталь, с кабельным вводом)






Тип 403022/0-0-3 (прецизионное литье, с кабельным вводом)



Дополнительный тип 694 (Повышенное номинальное давление PN420)



Электрическое подключение

Подключение	Расположение выводов	
	Кабельный ввод	Цилиндрич. штекер M12x1
Напряжение питания 11,5...36 V DC не Ex-исполнение 11,5...30 V DC Ex-исполнение		1 L+ 2 L-
Выход 4...20 mA двухпроводной Пропорциональный ток 4...20 mA в цепи питания		1 L+ 3 L-
Тестовое подключение Токовый выход Внутреннее сопротивление амперметра $\leq 10 \text{ Ом}$		TEST + TEST -
Тестовое подключение HART® Должна присутствовать нагрузка!		HART + HART -
Заземление		3 4

Кабельный ввод



Цилиндрический штекер M12x1





Данные для заказа

- (1) **Базовый тип**
403022 Преобразователь давления и разности давлений dTRANS p20 DELTA
- (2) **Расширение базового типа**
0 нет
9 специальное исполнение
- (3) **Взрывозащита**
0 нет
1 ATEX Ex ia
- (4) **Корпус**
1 короткий, нержавеющая сталь, с подключением M12
2 длинный, нержавеющая сталь, с кабельным вводом
3 прецизионное литье, с кабельным вводом
- (5) **Электрическое подключение**
36 цилиндрический штекер M12x1
82 кабельный ввод, пластик ¹
93 кабельный ввод, металл
- (6) **Материал крышки**
20 нержавеющая сталь
- (7) **Дисплей**
0 без дисплея
1 с дисплеем
- (8) **Управление**
0 без кнопки управления
1 с кнопкой управления
- (9) **Номинальный диапазон измерения**
530 -10...+10 мбар DP
531 -1...+1 бар DP
532 0...+1 бар DP
533 -1...+6 бар DP
534 -1...+100 бар DP
- (10) **Выход**
405 4 ... 20 мА, двухпроводный
410 4 ... 20 мА, двухпроводный с HART®
- (11) **Подключение к процессу**
511 2 х подвод давления 1/4-18 NPT, согласно DIN EN 837
998 для подключения к мембранному разделителю
- (12) **Материал подключения к процессу**
20 нержавеющая сталь
82 Hastelloy® C276, WN 2.4819 ²
80 тантал ²
- (13) **Заполнение измерительной системы**
01 силиконовое масло
02 галогенированное масло



(14) Типовые дополнения

000	нет
100	пользовательская установка ³
624	кислородное исполнение (обезжиривание поверхности)
633	с креплением для монтажа на стене и 2" трубе
634	с TAG-номером (TAG-номер указывать при заказе)
681	расширенный диапазон допустимой температуры окружающей среды (от -50°C)
694	повышенное номинальное давление PN 420 ⁴

¹ Не для ATEX EX ia.

² Не для номинального диапазона 530 (-10 ... +10 мбар DP).

³ Требуемые установки указать открытым текстом. Заводские установки см. раздел «Точность».

⁴ Только в сочетании со входным номинальным диапазоном 532 (0...+1 бар) или 533 (-1...+6 бар) или 534 (-1...+100 бар).

	(1)	(2)	(3)	(4)	(5)	(6)	(7)	(8)	(9)	(10)	(11)	(12)	(13)	(14)													
Ключ заказа	<input type="checkbox"/>	<input type="checkbox"/>	<input type="checkbox"/>	<input type="checkbox"/>	<input type="checkbox"/>	<input type="checkbox"/>	<input type="checkbox"/>	<input type="checkbox"/>	<input type="checkbox"/>	<input type="checkbox"/>	<input type="checkbox"/>	<input type="checkbox"/>	<input type="checkbox"/>	<input type="checkbox"/>													
Пример заказа	403022	/	0	-	0	-	2	-	82	-	20	-	1	-	1	-	532	-	405	-	511	-	20	-	1	/	000

Принадлежности

Обозначение	Описание	Артикул №
Setup – программа для серии JUMO dTRANS p20	SETUP-программа обеспечивает комфортабельное обслуживание и ввод параметров для всех устройств серии JUMO dTRANS p20	40/00537577
HART®-модем для USB	Модем HART® обеспечивает связь между интерфейсом HART® преобразователя давления и USB-интерфейсом персонального компьютера.	40/00443447
ПК-интерфейсный кабель с USB/TTL-преобразователем и двумя адаптерами (соединительный кабель USB)	ПК-интерфейсный кабель обеспечивает связь между интерфейсом JUMO преобразователя давления и USB-интерфейсом персонального компьютера.	70/00456352
Барьер искробезопасности для преобразователей давления с двухпроводным подключением HART® - совместимый	см. типовой лист 40.4757	40/00389710
4-полюсная кабельная розетка (прямая) M12 x 1, с 2 м ПВХ-кабелем		40/00404585
4-полюсная кабельная розетка (угловая) M12 x 1, с 2 м ПВХ-кабелем		40/00409334
5-полюсная кабельная розетка (прямая) M 12x1, без кабеля	Для самостоятельной сборки	40/00419130
5-полюсная кабельная розетка (угловая) M 12x1, без кабеля	Для самостоятельной сборки	40/00419133
Крепление для монтажа на стене и трубе	В комплект вкл. винты 7/16-20 UNF и хомуты для монтажа на 2" трубу	40/00543777
3- ходовой вентильный блок	См. типовой лист 40.9701	
5- ходовой вентильный блок	См. типовой лист 40.9701	
Овальный фланец	по DIN 19 213, из нержавеющей стали. В комплекте 2 штуки, винты 7/16-20 UNF. Другие типы по запросу.	40/00543445
Мембранный разделитель	для использования в случаях, когда обычные подводы давления не могут применяться, см. типовые листы с 40.9772 по 40.9786.	