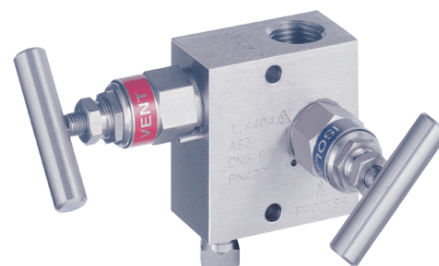


Вентильные блоки



2-вентильный блок

Краткое описание

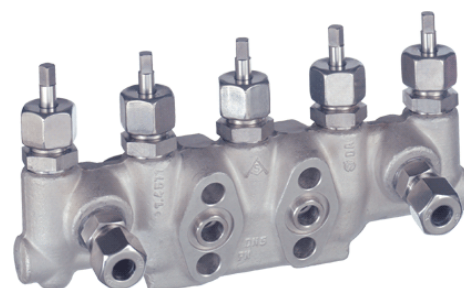
Вентильные блоки используются в сочетании с приборами для измерения давления. Они предназначены для отсечки прибора измерения давления и установки точки нуля.

Сводная таблица

Тип	Применение	Страница
2-вентильный блок	Приборы измерения относительного и абсолютного давления	2 - 3
3-вентильный блок	Дифференциальные манометры	4 - 9
5-вентильный блок	Дифференциальные манометры	10 - 13



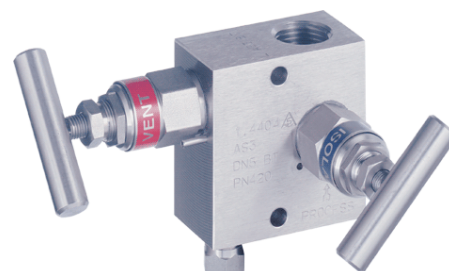
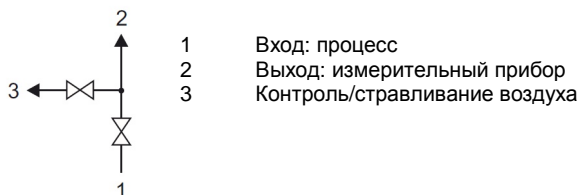
3-вентильный блок



5-вентильный блок

2-вентильный блок PN 420 DN 5 для манометров с резьбовым присоединением 1/2" NPT и G1/2

Схема присоединения

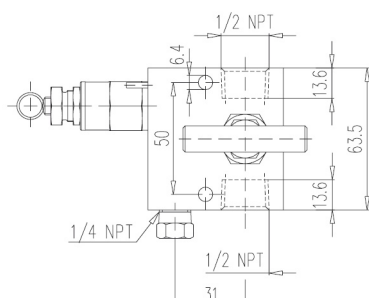
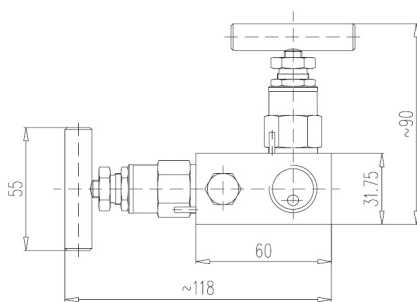


2-вентильный блок

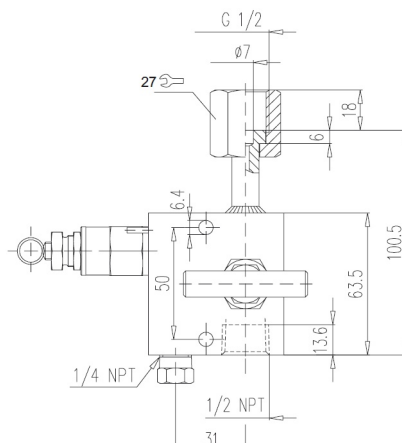
Особенности

- Поверхности: фосфатированная сталь.
- Наружная ходовая резьба.
- Холоднокатанный шток вентиля с обратным уплотнением и вентиляльным конусом с отбортовкой.
- Возможно специальное исполнение на заказ.
- Возможна поставка вентиляльных блоков, соответствующих спецификации NACE (Национальная ассоциация инженеров-коррозионистов).

Размеры



Артикул №
40/00561605



Артикул №
40/00550362



Технические данные

Номинальное давление	PN 420 1 Набивка фторопласт (PTFE) 2 Набивка чистый графит 1.0460 3 Набивка чистый графит 1.4404	
Материалы¹ Корпус ² Направляющая штока Шток вентиля Конус вентиля ³ Набивка до 200°C до 450°C до 550°C Ходовая гайка Т-образная ручка Резьбовая заглушка	Высококачественная сталь 1.4404 / 316L Высококачественная сталь 1.4401 / 316 Высококачественная сталь 1.4404 Высококачественная сталь 1.4571 Фторопласт (PTFE) Чистый графит 1.0460 Чистый графит 1.4404 Высококачественная сталь 1.4301 Высококачественная сталь Высококачественная сталь 1.4404	
Подключение к процессу Артикул №: 40/00xxxxx Вход Выход Артикул №: 40/00550362 Вход Выход	Резьба 1/2" NPT внутренняя Резьба 1/2" NPT внутренняя Резьба 1/2" NPT внутренняя Резьба G1/2 внутренняя, вращающаяся муфта	
Контроль и стравливание воздуха	Резьба 1/4" NPT с запорным винтом	

- ¹ Возможно исполнение для кислородной среды без масла и смазки (обратите внимание на указания для заказа В3).
² Поставляется со свидетельством о приёмке по стандарту EN 10204/3.1.
³ Исполнение вентиляльного конуса по желанию из фторопласта (PTCFE) или полиформальдегида (POM).

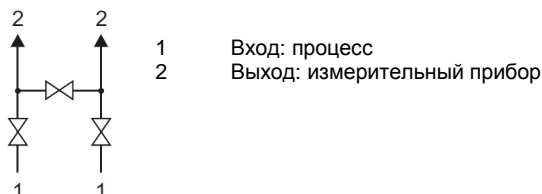
В наличии на складе

Поставка в течение 3 рабочих дней со дня поступления заказа

Исполнение	Артикул №
2-вентильный блок, вход: резьба 1/2 NPT, выход: резьба 1/2 NPT	40/00561605
2-вентильный блок, вход: резьба 1/2 NPT, выход: резьба G1/2, поворотный	40/00550362

3-вентильный блок PN 400 DN 5 для прямого фланцевого монтажа, стандарт DIN 19213

Схема присоединения

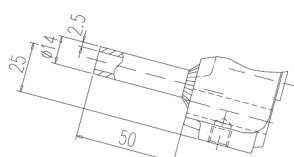
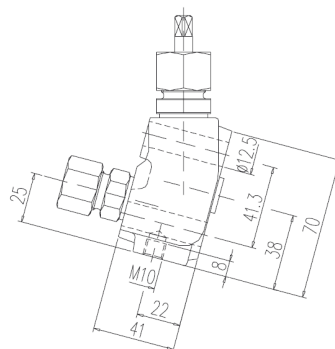
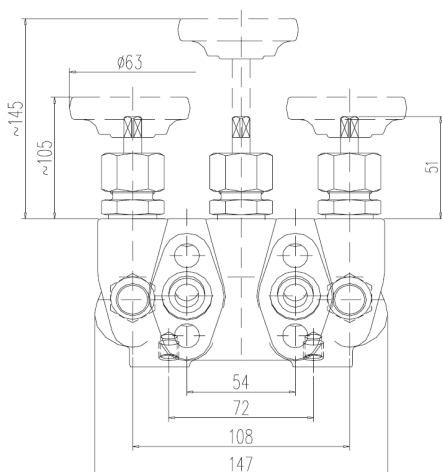


3-вентильный блок

Особенности

- Корпус: штампованная деталь.
- Поверхности: фосфатированная сталь.
- Внутренняя ходовая резьба.
- Сменное седло вентиля.
- Холоднокатаный шток вентиля с обратным уплотнением и вентильным конусом с отбортовкой.
- Пластиковые ручки.
- Возможно специальное исполнение на заказ.

Размеры



Вход 14 x 2,5
Сварной штуцер



Технические данные

Номинальное давление	PN 400 1 Набивка фторопласт (PTFE) 2 Набивка чистый графит	
Материалы¹ Корпус ² Направляющая штока Вентиль Шток вентилля Конус вентилля Набивка до 200°C до 300°C Накидная гайка Сварной штуцер	Высококачественная сталь 1.4571 Высококачественная сталь 1.4571 Высококачественная сталь 1.4571 Высококачественная сталь 1.4571 Высококачественная сталь 1.4571 Фторопласт (PTFE) Чистый графит Высококачественная сталь 1.4571 Высококачественная сталь 1.4571	
Подключение к процессу Вход 12 S Вход 14 x 2,5 Выход IEC (МЭК) A	Штуцерное соединение с врезным кольцом для трубы \varnothing 12 мм, серия S, резьба G 3/8 Сварной штуцер для трубы \varnothing 14 x 2,5 мм Стандарт DIN 19213, форма B3	
Монтажный комплект M10 7/16-20 UNF	4 винта M10, 4 винта, 2 уплотнительных кольца из фторкаучука (FPM) 4 винта 7/16-20 UNF (унифицированная тонкая резьба), 4 винта, 2 уплотнительных кольца из фторкаучука (FPM)	

¹ Возможно исполнение для кислородной среды без масла и смазки.

² Поставляется со свидетельством о приёмке по стандарту EN 10204/3.1.

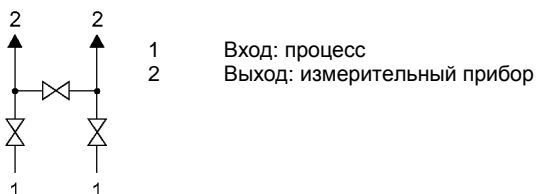
В наличии на складе

Поставка в течение 3 рабочих дней со дня поступления заказа

Исполнение	Артикул №
3-вентильный блок 12 S / IEC A, включая монтажный комплект M10	40/00308191
3-вентильный блок 12 S / IEC A, включая монтажный комплект 7/16-20 UNF	40/00552040
3-вентильный блок 14 x 2,5 / IEC A, включая монтажный комплект M10	40/00558635
3-вентильный блок 14 x 2,5 / IEC A, включая монтажный комплект 7/16-20 UNF	40/00558636

3-вентильный блок PN 420 DN 5 для монтажа в трубопровод передачи рабочего давления

Схема присоединения

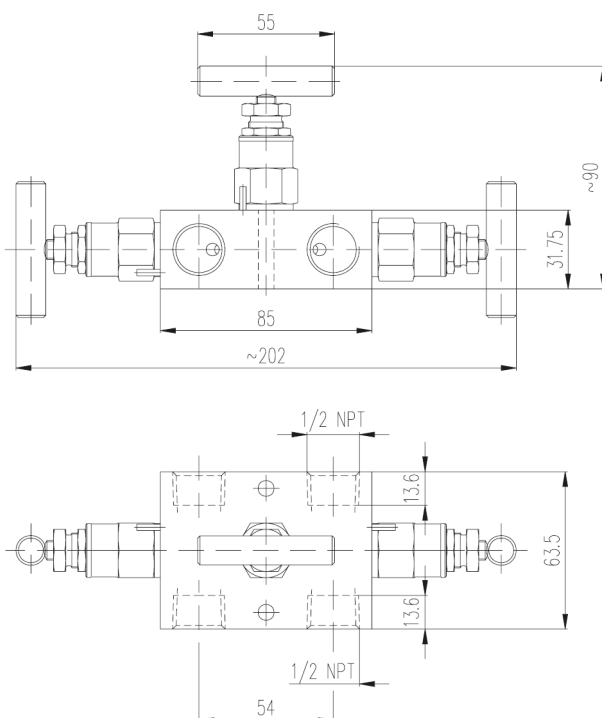


3-вентильный блок

Особенности

- Поверхности: фосфатированная сталь.
- Наружная ходовая резьба.
- Холоднокатанный шток вентиля с обратным уплотнением и вентильным конусом с отбортовкой.
- Возможно специальное исполнение на заказ.
- Возможна поставка вентильных блоков, соответствующих спецификации NACE (Национальная ассоциация инженеров-коррозионистов).

Размеры





Технические данные

Номинальное давление	PN 420 1 Набивка фторопласт (PTFE) 2 Набивка чистый графит 1.0460 3 Набивка чистый графит 1.4404	
Материалы¹ Корпус ² Направляющая штока Шток вентиля Конус вентиля ³ Набивка до 200°C до 450°C до 550°C Ходовая гайка Т-образная ручка	Высококачественная сталь 1.4404 / 316L Высококачественная сталь 1.4401 / 316 Высококачественная сталь 1.4404 Высококачественная сталь 1.4571 Фторопласт (PTFE) Чистый графит 1.0460 Чистый графит 1.4404 Высококачественная сталь 1.4301 Высококачественная сталь	
Подключение к процессу Вход Выход	Резьба 1/2" NPT внутренняя Резьба 1/2" NPT внутренняя	

- ¹ Возможно исполнение для кислородной среды без масла и смазки (обратите внимание на указания для заказа В3).
² Поставляется со свидетельством о приёмке по стандарту EN 10204/3.1.
³ Исполнение вентиляльного конуса по желанию из фторопласта (PTCFE) или полиформальдегида (POM).

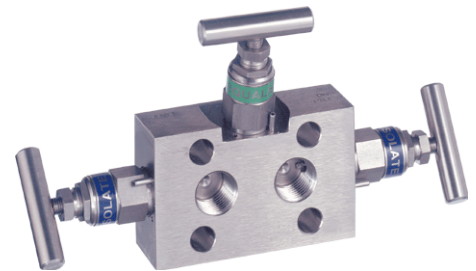
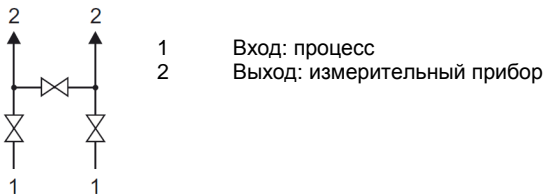
В наличии на складе

Поставка в течение 3 рабочих дней со дня поступления заказа

Исполнение	Артикул №
3-вентильный блок 1/2 NPT / 1/2 NPT, без монтажного комплекта	40/00561608

3-вентильный блок PN 420 DN 5 для прямого фланцевого монтажа, стандарт DIN EN IEC 61518

Схема присоединения

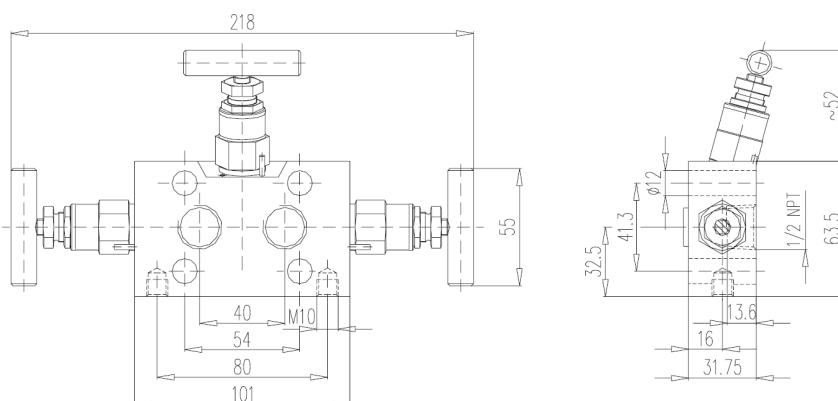


3-вентильный блок

Особенности

- Поверхности: фосфатированная сталь.
- Внутренняя ходовая резьба.
- Холоднокатанный шток вентиля с обратным уплотнением и вентильным конусом с отбортовкой.
- Возможно специальное исполнение на заказ.
- Возможна поставка вентильных блоков, соответствующих спецификации NACE (Национальная ассоциация инженеров-коррозионистов).

Размеры





Технические данные

Номинальное давление	PN 420 1 Набивка фторопласт (PTFE) 2 Набивка чистый графит 1.0460 3 Набивка чистый графит 1.4404	
Материалы¹ Корпус ² Направляющая штока Шток вентиля Конус вентиля ³ Набивка до 200°C до 450°C до 550°C Ходовая гайка Т-образная ручка	Высококачественная сталь 1.4404 / 316L Высококачественная сталь 1.4401 / 316 Высококачественная сталь 1,4404 Высококачественная сталь 1,4571 Фторопласт (PTFE) Чистый графит 1.0460 Чистый графит 1.4404 Высококачественная сталь 1.4301 Высококачественная сталь	
Подключение к процессу Вход Выход	Резьба 1/2" NPT внутренняя IEC (МЭК), форма А	
Монтажный комплект M10 7/16-20 UNF	4 винта M10, 4 винта, 2 уплотнительных кольца из фторкаучука (FPM) 4 винта 7/16-20 UNF (унифицированная тонкая резьба), 4 винта, 2 уплотнительных кольца из фторкаучука (FPM)	

¹ Возможно исполнение для кислородной среды без масла и смазки (обратите внимание на указания для заказа ВЗ).

² Поставляется со свидетельством о приёмке по стандарту EN 10204/3.1.

³ Исполнение вентиляльного конуса по желанию из фторопласта (PTCFE) или полиформальдегида (POM).

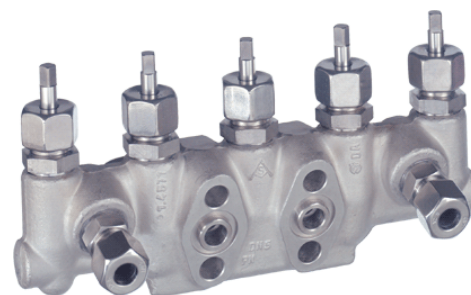
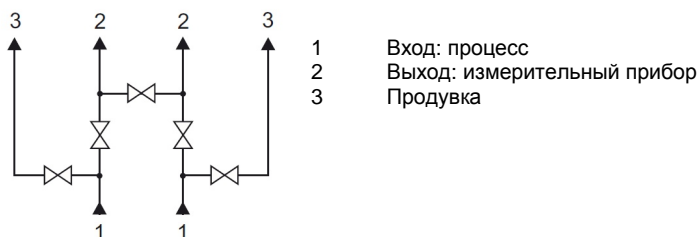
В наличии на складе

Поставка в течение 3 рабочих дней со дня поступления заказа

Исполнение	Артикул №
3-вентильный блок 1/2 NPT / IEC A, включая монтажный комплект M10	40/00561619
3-вентильный блок 1/2 NPT / IEC A, включая монтажный комплект 7/16-20 UNF	40/00561621

5-вентильный блок PN 400 DN 5 для прямого фланцевого монтажа, стандарт DIN 19213

Схема присоединения

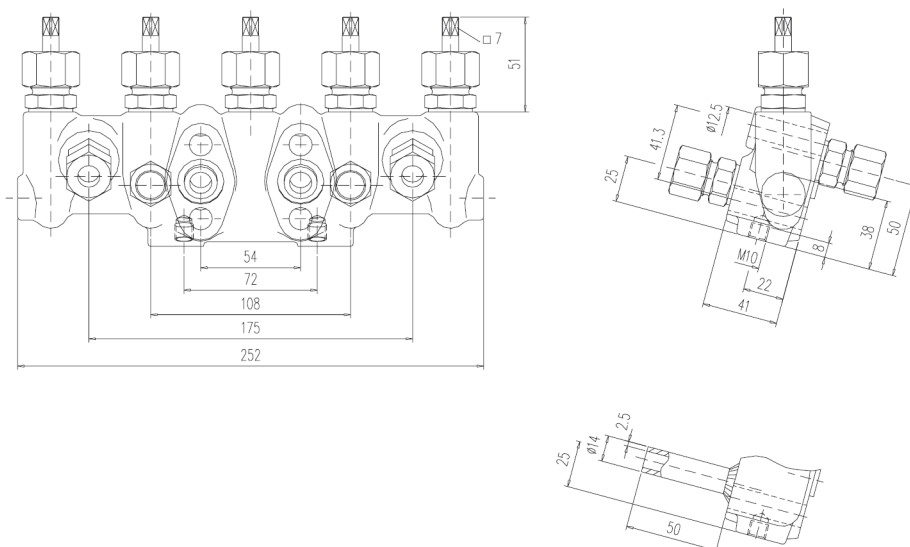


5-вентильный блок

Особенности

- Корпус: штампованная деталь.
- Поверхности: фосфатированная сталь.
- Внутренняя ходовая резьба.
- Сменное седло вентиля.
- Холоднокатаный шток вентиля с обратным уплотнением и вентильным конусом с отбортовкой.
- Возможно специальное исполнение на заказ.
- Комплектующие: 1 торцевой ключ.

Размеры



Вход 14 x 2,5 сварной штуцер



Технические данные

Номинальное давление	PN 400 1 Набивка фторопласт (PTFE) 2 Набивка чистый графит 1.0460 3 Набивка чистый графит 1.4404	
Материалы¹ Корпус ² Направляющая штока Шток вентиля Конус вентиля Седло вентиля Набивка до 200°C до 300°C Накидная гайка	Высококачественная сталь 1.4571 Высококачественная сталь 1.4571 Высококачественная сталь 1.4571 Высококачественная сталь 1.4571 Высококачественная сталь 1.4571 Фторопласт (PTFE) Чистый графит Высококачественная сталь 1.4571	
Подключение к процессу Вход/продувка 12 S Выход 14 x 2,5 Выход IEC (МЭК) A	Штуцерное соединение с врезным кольцом для трубы \varnothing 12 мм, серия S, резьба G 3/8, стандарт DIN 19213, форма В3 Сварной штуцер для трубы \varnothing 14x2,5 мм Стандарт DIN 19213, форма В3	
Монтажный комплект M10 7/16-20 UNF	4 винта M10, 4 винта, 2 уплотнительных кольца из фторкаучука (FPM) 4 винта 7/16-20 UNF (унифицированная тонкая резьба), 4 винта, 2 уплотнительных кольца из фторкаучука (FPM)	

¹ Возможно исполнение для кислородной среды без масла и смазки (обратите внимание на указания для заказа В3).

² Поставляется со свидетельством о приёмке по стандарту EN 10204/3.1.

³ Исполнение вентиляльного конуса по желанию из фторопласта (PTCFE) или полиформальдегида (POM).

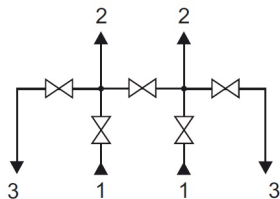
В наличии на складе

Поставка в течение 3 рабочих дней со дня поступления заказа

Исполнение	Артикул №
5-вентильный блок 12 S / IEC A, включая монтажный комплект M10	40/00387943
5-вентильный блок 12 S / IEC A, включая монтажный комплект 7/16-20 UNF	40/00387952
5-вентильный блок 14 x 2,5 / IEC A, включая монтажный комплект M10	40/00561611
5-вентильный блок 14 x 2,5 / IEC A, включая монтажный комплект 7/16-20 UNF	40/00561613

5-вентильный блок PN 420 DN 5

Схема присоединения



- 1 Вход: процесс
- 2 Выход: измерительный прибор
- 3 Контроль/стравливание воздуха



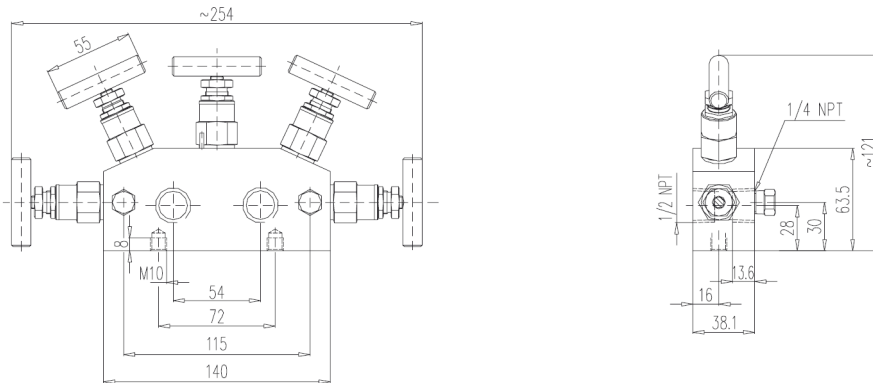
5-вентильный блок

Особенности

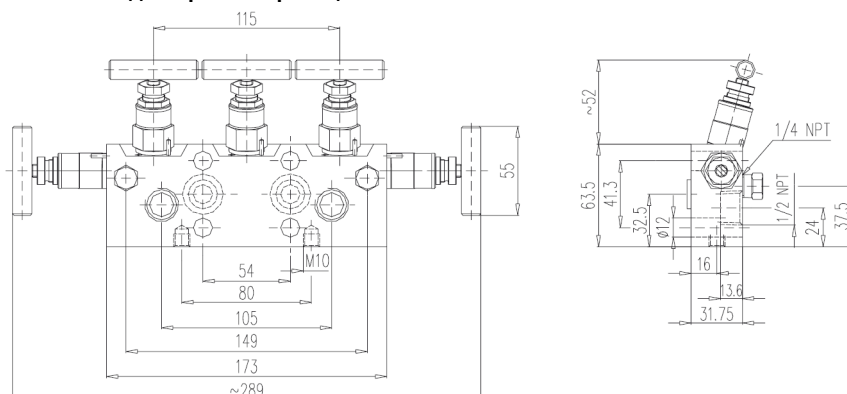
- Поверхности: фосфатированная сталь.
- Наружная ходовая резьба.
- Холоднокатаный шток вентиля с обратным уплотнением и вентиляльным конусом с отбортовкой.
- Возможно специальное исполнение на заказ.
- Возможна поставка вентиляных блоков, соответствующих спецификации NACE (Национальная ассоциация инженеров-коррозионистов).

Размеры

Исполнение: для монтажа в трубопровод передачи рабочего давления



Исполнение: для прямого фланцевого монтажа





Технические данные

Номинальное давление	PN 420
Материал¹	
Корпус ²	Высококачественная сталь 1.4404 / 316L
Направляющая штока	Высококачественная сталь 1.4401 / 316
Шток вентиля	Высококачественная сталь 1.4404
Конус вентиля ³	Высококачественная сталь 1,4571
Набивка	
до 200°C	Политетрафторэтилен
до 450°C	Чистый графит 1.0460
до 550°C	Чистый графит 1.4404
Ходовая гайка	Высококачественная сталь 1.4301
T-образная ручка	Высококачественная сталь
Резьбовая заглушка	Высококачественная сталь 1.4404
Подключение к процессу	
Вход 1/2 NPT	Резьба 1/2" NPT внутренняя
Выход 1/2 NPT	Резьба 1/2" NPT внутренняя
Выход IEC (МЭК), форма А	IEC (МЭК), форма А
Контроль и стравливание воздуха	Резьба 1/4" NPT внутренняя с запорным винтом
Монтажный комплект	
M10	4 винта M10, 4 винта, 2 уплотнительных кольца из фторкаучука (FPM)
7/16-20 UNF	4 винта 7/16-20 UNF (унифицированная тонкая резьба), 4 винта, 2 уплотнительных кольца из фторкаучука (FPM)

¹ Возможно исполнение для кислородной среды без масла и смазки.

² Поставляется со свидетельством о приёмке по стандарту EN 10204/3.1.

³ Исполнение вентильного конуса по желанию из фторопласта (PTCFE) или полиформальдегида (POM).

В наличии на складе

Поставка в течение 3 рабочих дней со дня поступления заказа

Исполнение	Артикул №
5-вентильный блок 1/2 NPT / 1/2 NPT, без монтажного комплекта	40/00561614
5-вентильный блок 1/2 NPT / IEC A, включая монтажный комплект M10	40/00561616
5-вентильный блок 1/2 NPT / IEC A, включая монтажный комплект 7/16-20 UNF	40/00561617