

Арматура со шлюзовым устройством

Типовой ряд 202822

Краткое описание

Арматура со шлюзовым устройством для замены датчиков вручную позволяет устанавливать и извлекать датчик в условиях непрерывного процесса, т.е. когда необходимая циркуляция жидкости или основной поток не должны прерываться.

Прибор обычно используется при измерениях величины pH в замкнутых контурах, или для измерений на входе и выходе жидкости в установках для очистки сточных вод. Арматуру со шлюзовым устройством можно установить на стенку резервуара, что позволяет легко заменить датчик без предварительного опорожнения резервуара.

Арматура предназначена для установки одного измерительного датчика с резьбой Pg 13,5 и монтажной длиной 120 или 225 мм.

Области применения

- Измерения в замкнутых контурах циркуляции жидкости, например, измерения величины pH в холодильных установках и в установках для очистки сточных вод
- Измерения в герметичных емкостях и цистернах
- Конечный контроль величины pH на выходе, если не возможна обводная система

■ Тип 202822/106-135-...

Арматура с резьбой G1A, материал: нержавеющая сталь или полипропилен, для установки одного измерительного датчика с резьбой Pg 13,5 и длиной монтажной части 225 мм

■ Тип 202822/105-62-...

Арматура с резьбой G3/4A, материал: нержавеющая сталь или полипропилен, для установки одного измерительного датчика с резьбой Pg 13,5 и длиной монтажной части 120 мм

■ Тип 202822/613-48-26:

Арматура подключением Clamp, материал: нержавеющая сталь, для установки одного измерительного датчика с резьбой Pg 13,5 и длиной монтажной части 120 мм



Тип 202822/105.../87

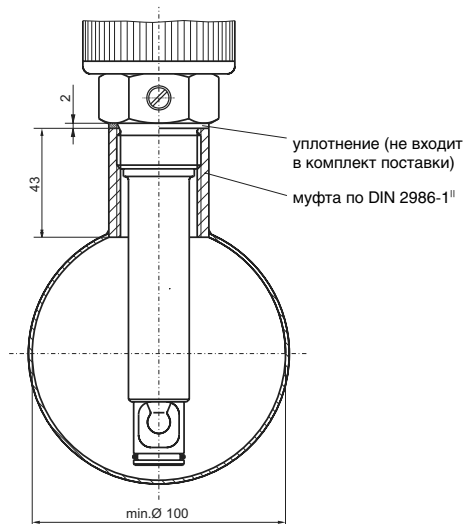


Тип 202822/106.../26

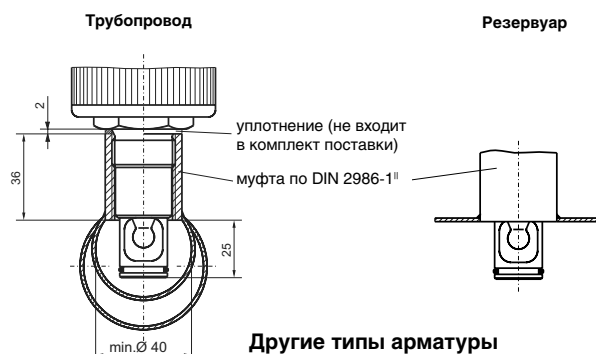
Тип 202822/613.../26

Возможности монтажа

Тип 202822/106-135-...



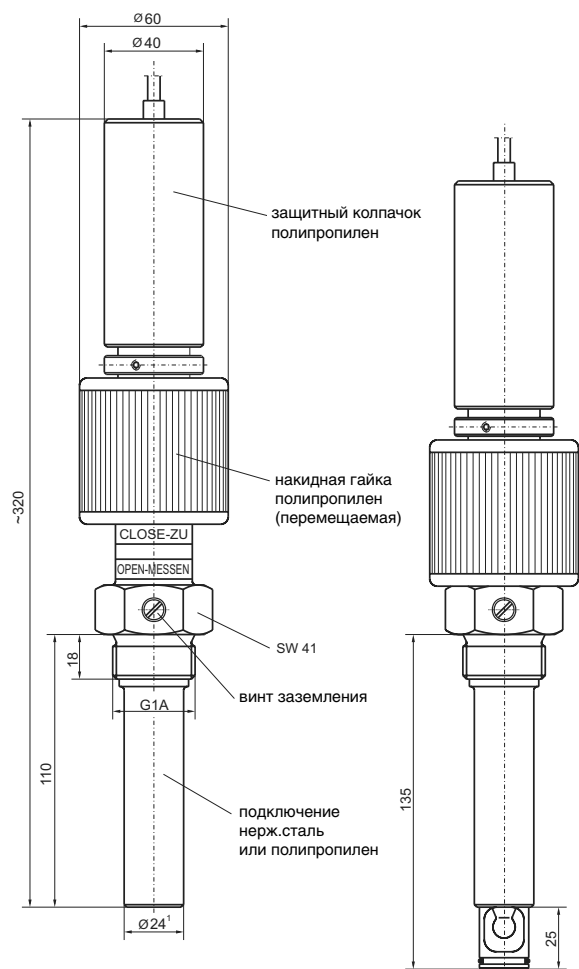
Тип 202822/105-62-...



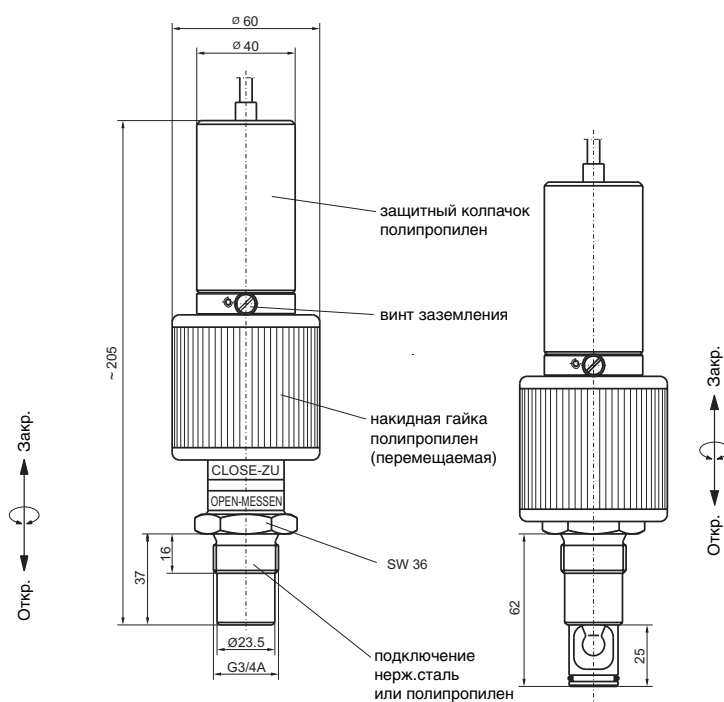
Другие типы арматуры

Тип арматуры	Типовой лист
Проточная арматура	202810
Погружная арматура	202820
Шлюзовая арматура	202822
Арматура для технологических процессов	202825

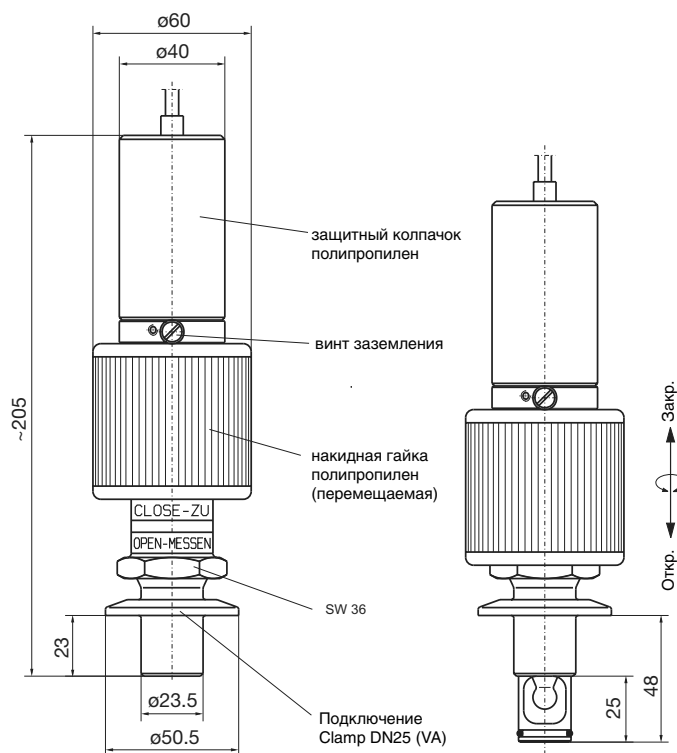
Размеры



Тип 202822/106-135-26 или 202822/106-135-87



Тип 202822/105-062-26 или 202822/105-062-87



Тип 202822/613-048-26

¹ для полипропилена Ø 29мм

Технические характеристики

детали, соприкасающиеся с измеряемой средой	нерж. сталь 1.4571 и FPM или PP и FPM
Допустимая температура ²	нерж. сталь: -30... +135 °C полипропилен: -10... +60 °C
Устойчивость к давлению при 25 °C	нерж. сталь: до 10 бар полипропилен: до 6 бар
Уплотнение	FPM
Пылевлагозащита	IP 65
Рабочее положение	необходимо учитывать указания по монтажу используемых сенсоров
Крепление электрода	резьбовое соединение Pg 13,5 Возможно использование преобразователя импеданса тип 202995 или двухпроводного преобразователя тип 202701
Масса	тип 202822/105-062-26: 0,8kg тип 202822/106-135-26: 1,0kg тип 202822/613-048-26: 1,2kg

Данные для заказа: Арматура со шлюзовым устройством

(1) Базовый тип

202822 Арматура со шлюзовым устройством

(2) Подключение к процессу

	105	резьба G 3/4 A для электродов с длиной монтажной части 120 мм
	106	резьба G 1 A для электродов с длиной монтажной части 225 мм
	613	соединение Clamp DN25 для электродов с длиной монтажной части 120 мм
	(3) Длина монтажной части	
	x	048 48 мм
x		062 62 мм
	x	135 135мм
	(4) Материал	
x	x	x 26 детали, соприкасающиеся с измеряемой средой, из нерж. стали 1.4571
o	o	87 полипропилен

Ключ заказа

(1)		/	(2)		-	(3)		-	(4)	
-----	--	---	-----	--	---	-----	--	---	-----	--

 Пример заказа 202822 / 105 - 062 - 26

Указание

По возможности выбирайте прибор в складском исполнении или исполнении на заказ. Самостоятельно подобранный ключ заказа должен быть проверен нашим техническим специалистом и одобрен.

² Необходимо учитывать предельные условия эксплуатации используемого датчика!
Невозможно производить замену датчика при максимальной температуре!

Поставляются со склада в Германии:

Тип	Арт. №
202822/105-062-26	00366915
202822/106-135-26	00345780
202822/613-048-26	00384649

Изготавливаются на заказ

Тип	Арт. №
202822/106-135-87	00375339
202822/105-62-87	00381650

Принадлежности:

Описание	Арт. №
Резервуар для раствора KCl, навесного монтажа, для установки электролитического ключа или при применении электродов, заполненных KCl	00060254
Набор запасных частей для шлюзовой арматуры (набор кольцевых прокладок и монтажный ключ)	00420614