

# КОМНАТНЫЙ ТЕРМОСТАТ СЕРИЯ TMA110

Серия ESBE TMA110 включает ряд электромеханических комнатных термостатов с наполненным газом сильфоном для использования в системах отопления.



TMA115



TMA116

## ПРИМЕНЕНИЕ

Серия ESBE TMA110 представляет собой модельный ряд электромеханических комнатных термостатов с двухпозиционным регулированием для использования в системах отопления. Термостаты могут подключаться к двум точкам или приводу с возвратной пружиной, к циркуляционному насосу или непосредственно к котлу.

## ВАРИАНТЫ

В серию входят два различных варианта устройств:

- TMA115 — это термостат для использования в системах отопления. Настройка температуры в диапазоне 5 °C ... 30 °C осуществляется ручкой. Система штифтовых упоров позволяет ограничить диапазон настройки. Номинальные параметры контактов: 16 (2,5) А при 250 В перем. тока.
- TMA116 — это термостат для использования в системах отопления с переключателем включения/выключения и световой индикацией. Настройка температуры в диапазоне 5 °C ... 30 °C осуществляется ручкой. Система штифтовых упоров позволяет ограничить диапазон настройки. Световой индикатор светится, когда включено реле и подается питание 230 В перем. тока. Номинальные параметры контактов: 10 (1,5) А при 250 В перем. тока.

## ТЕХНИЧЕСКИЕ ДАННЫЕ

Температура окружающей среды: \_\_\_\_\_ макс. 40 °C  
 \_\_\_\_\_ мин. 0 °C  
 Влажность окружающей среды: \_\_\_\_\_ относительная влажность  
 20...80 % без образования конденсата  
 Диапазон установки: \_\_\_\_\_ см. таблицу  
 Тип датчика: \_\_\_\_\_ Наполненный газом сильфон  
 Гистерезис: \_\_\_\_\_ <1°K  
 Класс контроля температуры ErP: \_\_\_\_\_ I  
 Потребление электроэнергии: \_\_\_\_\_ 1 %  
 Степень защиты корпуса: \_\_\_\_\_ IP30  
 Номинальные параметры контактов —  
 TMA115: \_\_\_\_\_ 16 (2,5) А @ 250 В перем. тока  
 TMA116: \_\_\_\_\_ 10 (1,5) А @ 250 В перем. тока  
 Класс защиты: \_\_\_\_\_ II

Материал  
 Корпус: \_\_\_\_\_ Пластик АБС + ПК самогасящийся VO

## Декларации соответствия и сертификаты:

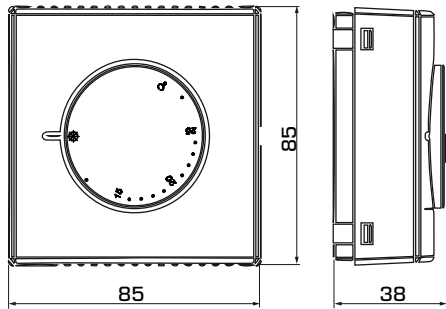
CE LVD 2014/35/EU  
 EMC 2014/30/EU  
 RoHS 2011/65/EU

## ПОДХОДЯЩИЕ ПРИВОДЫ ESBE

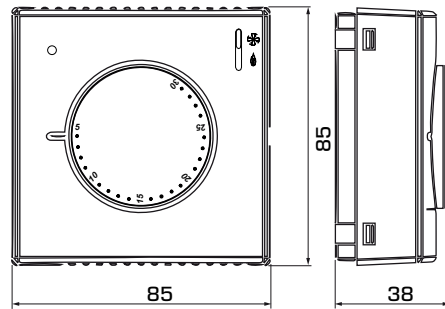
Серия	Управляющий сигнал	ARA600	90	ARC300	ARD100	ARD200	ALG400	VZC/VZD	MBA100	ZRS100
<b>TMA115, TMA116</b>	2-точечное управление	ARA6x5, ARA6x6, ARA6x7, ARA6x8	M97, M98	ARC361, ARC363	ARD155, ARD157	ARD255, ARD257	ALG434, ALG436	•	•	•

# КОМНАТНЫЙ ТЕРМОСТАТ

## СЕРИЯ TMA110



TMA115



TMA116

### СЕРИЯ TMA110

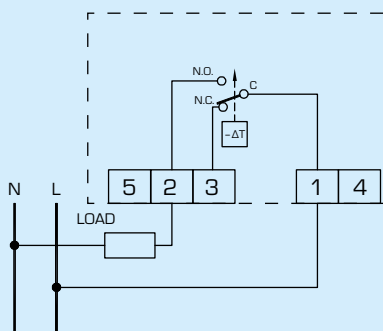
Арт. №	Наименование	Применение	Электропитание	Номинальный ток контактов	Диапазон установки	Масса [кг]	Примечание
18000500	TMA115	Отопление	-	16 (2.5) А @ 250 В перем. тока	5-30°C	0,11	
18000600	TMA116		-	10 (1.5) А @ 250 В перем. тока		0,12	Переключатель включения/выключения

# КОМНАТНЫЙ ТЕРМОСТАТ СЕРИЯ TMA110

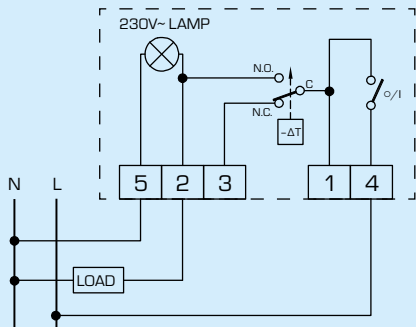
## СХЕМА ЭЛЕКТРИЧЕСКИХ ПОДКЛЮЧЕНИЙ

На схемах электрических подключений приведены типовые варианты применения. Все возможности описаны в руководстве пользователя.

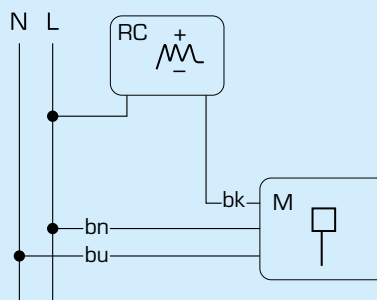
### TMA115



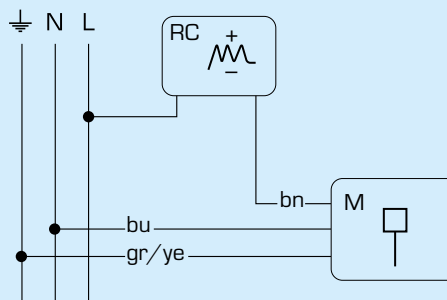
### TMA116



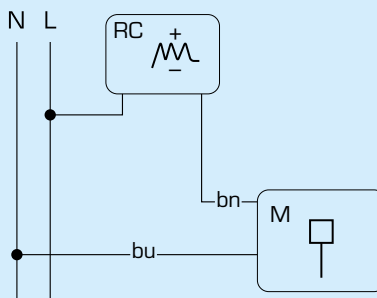
## ЭЛЕКТРИЧЕСКОЕ ПОДКЛЮЧЕНИЕ К ПРИВОДАМ ESBE



Серии ARA600, 90, ARC300, VZC/VZD, MBA100



Серия ZRS100



Серии ARD100, ARD200, ALG400