

ОПИСАНИЕ ТИПА СРЕДСТВА ИЗМЕРЕНИЙ

Датчики-газоанализаторы ДАХ-М

Назначение средства измерений

Датчики-газоанализаторы ДАХ-М (далее - газоанализаторы) предназначены для непрерывных автоматических измерений массовой концентрации одного из вредных веществ: оксида углерода (СО), сероводорода (H₂S), диоксида серы (SO₂), водорода хлористого (HCl), хлора (Cl₂), диоксида азота (NO₂), аммиака (NH₃), амила (АТ, тетраоксид азота (N₂O₄), одоранта (RSH), а также объемной доли кислорода (O₂) в воздухе рабочей зоны и в технологических средах, содержащих углеводороды.

Описание средства измерений

Газоанализаторы представляют собой стационарные приборы непрерывного действия.

Принцип действия газоанализаторов – электрохимический.

Способ подачи пробы – диффузионный или принудительный, за счет избыточного давления в точке отбора или с помощью дополнительного устройства доставки пробы, например, эжектора.

Газоанализаторы имеют конструктивные исполнения в соответствии с таблицами 1 и 2.

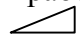
Таблица 1

Обозначение газоанализаторов	Условное наименование групп конструктивных исполнений газоанализаторов	Условное наименование конструктивных исполнений газоанализаторов
ИБЯЛ.413412.005	ДАХ-М-01	ДАХ-М-01-АА-ВВВВ
ИБЯЛ.413412.005-02	ДАХ-М-03	ДАХ-М-03-АА-ВВВВ
ИБЯЛ.413412.005-03	ДАХ-М-04	ДАХ-М-04-АА-ВВВВ
ИБЯЛ.413412.005-04	ДАХ-М-05	ДАХ-М-05-АА-ВВВВ
ИБЯЛ.413412.005-06	ДАХ-М-05Х	ДАХ-М-05Х-АА-ВВВВ
ИБЯЛ.413412.005-05	ДАХ-М-06	ДАХ-М-06-АА-ВВВВ

Примечания
АА – химическая формула определяемого компонента в соответствии с таблицей 4;
ВВВВ – верхний предел диапазона измерений газоанализаторов в соответствии с таблицей 4.

Газоанализаторы ДАХ-М-01/-03/-04 выполнены одноблочными, в корпусе из полиамида угленаполненного.

На передней панели газоанализаторов ДАХ-М-01/-03/-04 расположены:

- индикатор зеленого цвета свечения «ВКЛ»;
- индикатор красного цвета свечения «ПОРОГ»;
- защитная крышка, под которой расположены кнопки управления режимами работы газоанализаторов ДАХ-М-01 («Р», «В», «<», «>») или подстроечные резисторы «0», «», предназначенные для корректировки нуля и чувствительности газоанализаторов ДАХ-М-03/-04;
- окно цифрового индикатора газоанализаторов ДАХ-М-01;

К задней стенке корпуса газоанализаторов крепится пластина для крепления газоанализатора на стене, на нижней стенке корпуса имеется разъем для подключения кабеля питания и выходного токового сигнала.

Газоанализаторы ДАХ-М-05/-05Х/-06 выполнены одноблочными, в металлическом корпусе.

В состав газоанализатора входят:

- корпус;
- крышка нижняя;
- крышка для доступа к подключению кабеля;
- кабельный ввод;
- ЭХД.

Крышка закрывает доступ к плате коммутации, под крышкой расположены:

- клеммники винтовые для подключения: кабеля питания; вторичного регистрирующего прибора, контролирующего выходной сигнал постоянного тока (для газоанализаторов ДАХ-М-05/-05Х); кабеля связи с внешними устройствами по интерфейсу RS485 (для газоанализаторов ДАХ-М-06);
- винт заземления для соединения экрана подключаемого кабеля.

На нижней крышке расположены:

- кнопка управления «МЕНЮ/ВВОД»;
- цифровой индикатор;
- индикаторы единичные красного цвета «ВКЛ», «ПОРОГ»;
- кнопки управления «>», «<».

Таблица 2

Условное наименование групп конструктивных исполнений газоанализаторов	Напряжение питания, В	Наличие цифровой индикации	Основной вид взрывозащиты	Наличие и тип выходного сигнала постоянного тока	Наличие цифрового канала связи	Степень защиты по ГОСТ14254-96
ДАХ-М-01	10 - 24	+	ib	общий минус	—	IP54
ДАХ-М-03	10 - 16	—		общий минус	—	
ДАХ-М-04	10 - 16	—		общий плюс	—	
ДАХ-М-05	10 - 32	+	d	гальванически развязанный	—	IP65
ДАХ-М-05Х				—	HART	
ДАХ-М-06	10 - 32	+		—	RS485	

Примечания

"Общий минус" означает, что направление протекания тока – от линии выходного сигнала постоянного тока газоанализатора в минусовой вывод источника питания.

"Общий плюс" означает, что направление протекания тока – от плюсового вывода источника питания в линию выходного сигнала постоянного тока газоанализатора.

Электрическое питание газоанализаторов ДАХ-М-03, ДАХ-М-04 может осуществляться от источника питания постоянного тока напряжением от 10 до 24 В, без предъявления требований к взрывозащите, при установке вне взрывоопасной зоны.

Внешний вид газоанализаторов ДАХ-М-01/-03/-04 приведен на рисунке 1.

Внешний вид газоанализаторов ДАХ-М-05/-05Х/-06 приведен на рисунке 2.

Схема пломбировки от несанкционированного доступа приведена на рисунке 3.



а) ДАХ-М-01

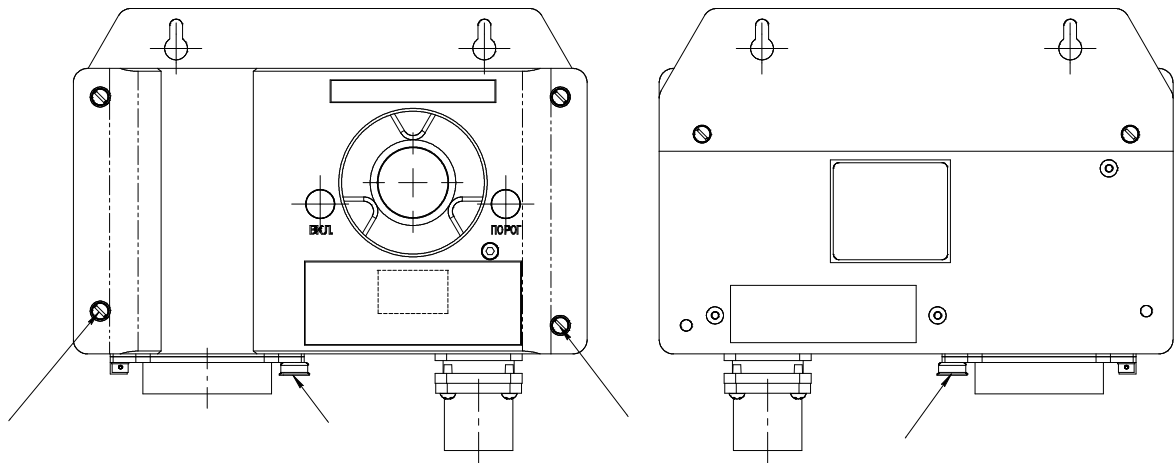


б) ДАХ-М-03/-04

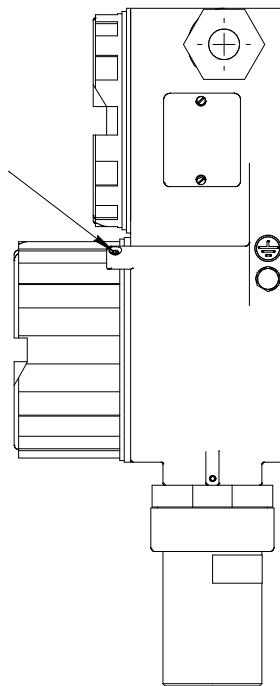
Рисунок 1 - Внешний вид газоанализаторов ДАХ-М-01/-03/-04.



Рисунок 2 - Внешний вид газоанализаторов ДАХ-М-05/-05X/-06



а) ДАХ-М-01/-03/-04



б) ДАХ-М-05/-05X/-06

Стрелкой указано место пломбировки от несанкционированного доступа.

Рисунок 3 - Схема пломбировки газоанализаторов от несанкционированного доступа

Программное обеспечение

Газоанализаторы ДАХ-М-01/-05/-05Х/-06 имеют встроенное программное обеспечение (далее - ПО), разработанное предприятием-изготовителем специально для непрерывного автоматического измерения содержания определяемого компонента.

В газоанализаторах ДАХ-М-03/-04 программное обеспечение отсутствует.

Основные функции встроенного ПО:

- измерение содержания определяемого компонента;
- индикация измеренных значений на цифровом индикаторе газоанализатора;
- выдача унифицированного выходного сигнала постоянного тока, пропорционального содержанию определяемого компонента (для ДАХ-М-01/-05/-05Х);
- выдача световой сигнализации, свидетельствующей о достижении содержанием определяемого компонента установленных пороговых значений;
- связь с внешними устройствами по цифровому каналу RS-485 (для ДАХ-М-06) или HART (для ДАХ-М-05Х).

Идентификационные данные ПО приведены в таблице 3

Таблица 3

Идентификационные данные (признаки)	Значение	
	Идентификационное наименование ПО	ДАХ-М-01
Номер версии (идентификационный номер) ПО	2.00	2.00
Цифровой идентификатор ПО	7116	E2C3
Другие идентификационные данные	Алгоритм вычисления цифрового идентификатора ПО CRC-16	Алгоритм вычисления цифрового идентификатора ПО CRC-16

Уровень защиты ПО от непреднамеренных и преднамеренных изменений осуществляется посредством механического опечатывания и соответствует высокому уровню защиты в соответствии с Р 50.2.077-2014.

Метрологические и технические характеристики

а) метрологические характеристики газоанализаторов

Диапазоны измерений, диапазоны показаний газоанализаторов соответствуют данным, приведенным в таблице 4.

Номинальная статическая характеристика преобразования газоанализаторов по выходному сигналу постоянного тока (I, мА) должна иметь вид

$$I = I_n + K_p \cdot C_{вх},$$

где I_n - начальный уровень выходного токового сигнала, равный:

- для газоанализаторов всех исполнений, кроме ДАХ-М-XX-NH₃-600, - 4 мА;
- для газоанализаторов ДАХ-М-XX-NH₃-600:
 - а) 4 мА при $C_{вх}$ от 0 до 125 мг/м³;
 - б) 10 мА при $C_{вх}$ от 125 до 600 мг/м³;

Свх - действительное значение содержания определяемого компонента на входе газоанализатора, массовая концентрация, мг/м³, (объемная доля, %);

Кп - номинальный коэффициент преобразования согласно таблице 5, мА/(мг/м³) (мА/объемная доля, % для газоанализаторов ДАХ-М-XX-О₂).

Таблица 4

Условное наименование газоанализаторов	Единица физической величины	Диапазон измерений	Диапазон показаний
ДАХ-М-XX-CO-200	массовая концентрация, мг/м ³	от 0 до 200	от 0 до 200
ДАХ-М-XX-CO-1500	массовая концентрация, мг/м ³	от 0 до 1500	от 0 до 1500
ДАХ-М-XX-H ₂ S-40	массовая концентрация, мг/м ³	от 0 до 40	от 0 до 40
ДАХ-М-XX-SO ₂ -20	массовая концентрация, мг/м ³	от 0 до 20	от 0 до 20
ДАХ-М-XX-Cl ₂ -25	массовая концентрация, мг/м ³	от 0 до 25	от 0 до 25
ДАХ-М-XX-NH ₃ -600	массовая концентрация, мг/м ³	от 0 до 600	от 0 до 600
ДАХ-М-XX-NH ₃ -2000	массовая концентрация, мг/м ³	от 200 до 2000	от 0 до 2000
ДАХ-М-XX-O ₂ -30	объемная доля, %	от 0 до 30	от 0 до 30
ДАХ-М-XX-NO ₂ -10	массовая концентрация, мг/м ³	от 0 до 10	от 0 до 10
ДАХ-М-XX-HCl-30	массовая концентрация, мг/м ³	от 5 до 30	от 0 до 30
ДАХ-М-XX-RSH-5	массовая концентрация, мг/м ³	от 0 до 5	от 0 до 5
ДАХ-М-XX-Cl ₂ -50	массовая концентрация, мг/м ³	от 0 до 50	от 0 до 50
ДАХ-М-XX-O ₂ -10	объемная доля, %	от 0 до 10	от 0 до 10
ДАХ-М-XX-N ₂ O ₄ -20	массовая концентрация, мг/м ³	от 0 до 20	от 0 до 20
ДАХ-М-06-O ₂ -25	объемная доля, %	от 0 до 25	от 0 до 25
<p>Примечания</p> <p>XX – требование относится ко всем группам конструктивных исполнений газоанализаторов в соответствии с таблицей 1.</p> <p>Поверочным компонентом газоанализаторов ДАХ-М-XX-RSH-5 является этилмеркаптан (C₂H₅SH).</p> <p>Поверочным компонентом газоанализаторов ДАХ-М-XX-N₂O₄-20 является диоксид азота (NO₂).</p> <p>Диапазон показаний газоанализаторов ДАХ-М-XX-NO₂-10 по цифровому индикатору и цифровому каналу связи – от 0 до 20 мг/м³.</p>			

Таблица 5

Условное наименование газоанализаторов	Значения номинального коэффициента преобразования
ДАХ-М-XX-CO-200	0,080
ДАХ-М-XX-CO-1500	0,011
ДАХ-М-XX-H ₂ S-40	0,400
ДАХ-М-XX-SO ₂ -20	0,800
ДАХ-М-XX-Cl ₂ -25	0,640
ДАХ-М-XX-NH ₃ -600	0,065 на участке диапазона измерений от 0 до 125 мг/м ³
	0,0168 на участке диапазона измерений от 125 до 600 мг/м ³
ДАХ-М-XX-NH ₃ -2000	0,008
ДАХ-М-XX-O ₂ -30	0,533
ДАХ-М-XX-NO ₂ -10	1,6
ДАХ-М-XX-HCl-30	0,533
ДАХ-М-XX-RSH-5	3,2
ДАХ-М-XX-Cl ₂ -50	0,32
ДАХ-М-XX-O ₂ -10	1,6
ДАХ-М-XX-N ₂ O ₄ -20	0,800 - по тетраоксиду азота
	0,800 – по поверочному компоненту диоксиду азота
ДАХ-М-06-O ₂ -25	0,640

б) характеристики погрешности газоанализаторов

Пределы допускаемой основной абсолютной D_d (относительной d_d) погрешности газоанализаторов соответствуют данным, приведенным в таблице 6.

Таблица 6

Условное наименование газоанализаторов	Пределы допускаемой основной погрешности газоанализаторов	Участок диапазона измерений, в котором нормируется основная погрешность
ДАХ-М-XX-CO-200	$D_d = \pm 5 \text{ мг/м}^3$	от 0 до 20 мг/м ³
	$d_d = \pm 25 \%$	св. 20 до 200 мг/м ³
ДАХ-М-XX-CO-1500	$D_d = \pm 50 \text{ мг/м}^3$	от 0 до 200 мг/м ³
	$d_d = \pm 25 \%$	св. 200 до 1500 мг/м ³
ДАХ-М-XX-H ₂ S-40	$D_d = \pm 2 \text{ мг/м}^3$	от 0 до 10 мг/м ³
	$D_d = \pm (2 + 0,25 \cdot (C_{вх} - 10)) \text{ мг/м}^3$	св. 10 до 40 мг/м ³
ДАХ-М-XX-SO ₂ -20	$D_d = \pm 2 \text{ мг/м}^3$	от 0 до 10 мг/м ³
	$D_d = \pm (2 + 0,25 \cdot (C_{вх} - 10)) \text{ мг/м}^3$	св. 10 до 20 мг/м ³
ДАХ-М-XX-Cl ₂ -25	$D_d = \pm 0,25 \text{ мг/м}^3$	от 0 до 1 мг/м ³
	$d_d = \pm 25 \%$	св. 1 до 25 мг/м ³
ДАХ-М-XX-NH ₃ -600	$D_d = \pm 5 \text{ мг/м}^3$	от 0 до 20 мг/м ³
	$d_d = \pm 25 \%$	св. 20 до 600 мг/м ³
ДАХ-М-XX-NH ₃ -2000	$d_d = \pm 25 \%$	во всем диапазоне
ДАХ-М-XX-O ₂ -30	$D_d = 0,9 \%$ объемной доли	
ДАХ-М-XX-NO ₂ -10	$D_d = \pm 0,5 \text{ мг/м}^3$	от 0 до 2 мг/м ³
	$D_d = \pm (0,5 + 0,17 \cdot (C_{вх} - 2)) \text{ мг/м}^3$	св. 2 до 10 мг/м ³
ДАХ-М-XX-HCl-30	$d_d = \pm 25 \%$	во всем диапазоне
ДАХ-М-XX-RSH-5	$D_d = \pm 0,25 \text{ мг/м}^3$	от 0 до 1 мг/м ³
	$d_d = \pm 25 \%$	св. 1 до 5 мг/м ³
ДАХ-М-XX-Cl ₂ -50	$D_d = \pm (2 + 0,15 \cdot C_{вх}) \text{ мг/м}^3$	во всем диапазоне

Продолжение таблицы 6

Условное наименование газоанализаторов	Пределы допускаемой основной погрешности газоанализаторов	Участок диапазона измерений, в котором нормируется основная погрешность
ДАХ-М-XX-O ₂ -10	$D_d = \pm (0,3 + 0,02 \cdot C_{вх}) \%$, объемной доли	во всем диапазоне
ДАХ-М-XX- N ₂ O ₄ -20	$D_d = \pm 1,25 \text{ мг/м}^3$	от 0 до 5 мг/м ³
	$D_d = \pm (1,25 + 0,25 \cdot (C_{вх} - 5)) \text{ мг/м}^3$	св. 5 до 20 мг/м ³
ДАХ-М-06-O ₂ -25	$D_d = \pm 0,2 \%$, объемной доли	от 0 до 6
	$D_d = \pm 0,4 \%$, объемной доли	св. 6 до 25
Примечание - C _{вх} – значение концентрации определяемого компонента на входе газоанализатора, мг/м ³ (объемная доля, %).		

Предел допускаемой вариации показаний в долях от пределов допускаемой основной абсолютной (относительной) погрешности не более 0,5
в) характеристики чувствительности газоанализаторов к влияющим величинам

Пределы допускаемой дополнительной погрешности газоанализаторов от изменения температуры окружающей среды в долях от пределов допускаемой основной погрешности соответствуют данным, приведенным в таблице 7.

Пределы допускаемой дополнительной погрешности при изменении атмосферного давления в рабочих условиях эксплуатации на каждые 3,3 кПа (25 мм рт.ст.) от номинального значения давления (101,3 ± 4,0) кПа ((760 ± 30) мм рт.ст.), в долях от пределов допускаемой основной погрешности, не более:

- для газоанализаторов ДАХ-М-XX-O₂-30, ДАХ-М-XX-O₂-10 1,0
- для остальных газоанализаторов 0,5

Пределы допускаемой дополнительной погрешности при изменении относительной влажности анализируемой среды в диапазоне от 30 до 98 % от номинального значения влажности 65 % без конденсации влаги при температуре 25 °С, в долях от пределов допускаемой основной погрешности, не более: 0,5

Таблица 7

Наименование газоанализаторов	Пределы допускаемой дополнительной погрешности газоанализаторов на участках диапазона рабочей температуры		
	от минус 40 до минус 30 °С	от минус 30 до плюс 45 °С на каждые 10 °С	от 45 до 50 °С
ДАХ-М-XX-CO-200	1,5	0,6	1,5
ДАХ-М-XX-CO-1500	1,5	0,6	1,5
ДАХ-М-XX-H ₂ S-40	1,5	0,6	1,5
ДАХ-М-XX-SO ₂ -20	1,5	0,6	1,5
ДАХ-М-XX-Cl ₂ -25	1,5	0,6	1,5
ДАХ-М-XX-NH ₃ -600	1,5	0,6	1,5
ДАХ-М-XX-NH ₃ -2000	1,5	0,6	1,5
ДАХ-М-XX-O ₂ -30	-	1,0 (от минус 20 °С)	1,5
ДАХ-М-XX-NO ₂ -10	1,5	0,6	1,5
ДАХ-М-XX-HCl-30	*	0,6 (от минус 15 °С)	1,5
ДАХ-М-XX-RSH-5	1,5	0,6	1,5
ДАХ-М-XX-Cl ₂ -50	1,5	0,6	1,5
ДАХ-М-XX-O ₂ -10	-	1,0 (от минус 20 °С)	1,5

Продолжение таблицы 7

Наименование газоанализаторов	Пределы допускаемой дополнительной погрешности газоанализаторов на участках диапазона рабочей температуры		
	от минус 40 до минус 30 °С	от минус 30 до плюс 45 °С на каждые 10 °С	от 45 до 50 °С
ДАХ-М-XX-N ₂ O ₄ -20	1,5	0,6	1,5
ДАХ-М-06-O ₂ -25	-	1,0 (от минус 20 °С)	-

Примечание – «*» - в указанном диапазоне температуры пары хлористого водорода не образуются.

Газоанализаторы устойчивы к наклонам на угол 20° в любом направлении от рабочего (вертикального) положения.

Газоанализаторы устойчивы к воздействию вибрации частотой от 10 до 55 Гц и амплитудой не более 0,35 мм.

Газоанализаторы, кроме ДАХ-М-XX-O₂-30 и ДАХ-М-XX-N₂O₄-20, соответствуют требованиям к основной погрешности после воздействия перегрузки по содержанию определяемых компонентов, приведенных в таблице 8, в течение 10 мин.

Время восстановления характеристик газоанализаторов после снятия перегрузки не более 60 мин.

Таблица 8

Наименование газоанализаторов	Содержание определяемого компонента, % от разности между пределами измерений
ДАХ-М-XX-NH ₃ -2000, ДАХ-М-XX-HCl-30	150
ДАХ-М-XX-NH ₃ -600	170
ДАХ-М-XX-CO-200	350
ДАХ-М-XX-CO-1500, ДАХ-М-XX-H ₂ S-40, ДАХ-М-XX-Cl ₂ -50, ДАХ-М-XX-Cl ₂ -25, ДАХ-М-XX-SO ₂ -20, ДАХ-М-XX-NO ₂ -10, ДАХ-М-XX-O ₂ -10, ДАХ-М-XX-RSH-5	200
ДАХ-М-06-O ₂ -25	120

Газоанализаторы соответствуют требованиям к основной погрешности при содержании в анализируемой среде неопределяемых компонентов, приведенных в таблице 9.

Таблица 9

Наименование газоанализаторов	Содержание неопределяемых компонентов, не более							
	CO мг/м ³	H ₂ S мг/м ³	SO ₂ мг/м ³	Cl ₂ мг/м ³	CH ₄ объемная доля, %	C ₃ H ₈ объемная доля, %	NO ₂ мг/м ³	HCl мг/м ³
ДАХ-М-XX-CO-200	-	10	10	1,00	1,00	1,00	-	5,0
ДАХ-М-XX-CO-1500	-	10	10	1,00	1,00	1,00	-	5,0
ДАХ-М-XX-H ₂ S-40	20	-	10	1,00	1,00	1,00	1,0	5,0
ДАХ-М-XX-RSH-5			1,0				0,1	
ДАХ-М-XX-SO ₂ -20	20	0,01	-	1,00	1,00	1,00	1,0	5,0
ДАХ-М-XX-Cl ₂ -25	20	0,01	0,5	-	1,00	1,00	0,1	5,0
ДАХ-М-XX-Cl ₂ -50								
ДАХ-М-XX-NH ₃ -600	20	10	10	1,00	1,00	1,00	10	5,0
ДАХ-М-XX-NH ₃ -2000	20	10	10	1,00	1,00	1,00	10	5,0
ДАХ-М-XX-NO ₂ -10	20	0,01	10	1,00	1,00	1,00	-	5,0
ДАХ-М-XX-HCl-30	20	0,01	0,5	1,00	1,00	1,00	1,0	-
ДАХ-М-XX-O ₂ -30	20	10	10	1,00	1,00	1,00	10	5,0

Продолжение таблицы 9

Наименование газоанализаторов	Содержание неопределяемых компонентов, не более							
	СО мг/м ³	H ₂ S мг/м ³	SO ₂ мг/м ³	Cl ₂ мг/м ³	CH ₄ объемная доля, %	C ₃ H ₈ объемная доля, %	NO ₂ мг/м ³	HCl мг/м ³
ДАХ-М-XX-O ₂ -10	-	-	-	-	100	-	-	-
ДАХ-М-XX-N ₂ O ₄ -20	20	0,01	10	1,00	1,00	1,00	-	5,0
ДАХ-М-06-O ₂ -25	20	10	10	1,00	1,00	1,00	10	5,0

г) динамические характеристики газоанализаторов

Газоанализаторы имеют световую сигнализацию о превышении измеренным значением содержания определяемого компонента установленных пороговых значений. Количество и тип порогов сигнализации приведены в таблице 10.

Значения порогов сигнализации при выпуске из производства, если иные значения не оговорены при заказе газоанализаторов, соответствуют данным, приведенным в таблице 10.

Время срабатывания сигнализации при содержании определяемых компонентов на входе газоанализаторов, в 1,6 раза превышающем пороговые значения, не более приведенного в таблице 10.

Таблица 10

Условное наименование групп конструктивных исполнений газоанализаторов	Наличие порогов сигнализации	
	ПОРОГ1 (предупредительная)	ПОРОГ2 (аварийная)
ДАХ-М-01	да	да
ДАХ-М-03	нет	да
ДАХ-М-04	нет	да
ДАХ-М-05	да	да
ДАХ-М-05Х	да	да
ДАХ-М-06	да	да

Время срабатывания сигнализации при содержании определяемых компонентов на входе газоанализаторов, в 1,6 раза превышающем пороговые значения, не более приведенного в таблице 11.

Таблица 11

Условное наименование газоанализаторов	Значения порогов сигнализации		Единица физической величины	Время срабатывания сигнализации, с
	ПОРОГ1	ПОРОГ2		
ДАХ-М-XX-CO-200	20	100	массовая концентрация, мг/м ³	30
ДАХ-М-XX-CO-1500	*	*	массовая концентрация, мг/м ³	
ДАХ-М-XX-H ₂ S-40	10	40	массовая концентрация, мг/м ³	
ДАХ-М-XX-SO ₂ -20	10	20	массовая концентрация, мг/м ³	
ДАХ-М-XX-Cl ₂ -25	1	5	массовая концентрация, мг/м ³	
ДАХ-М-XX-NH ₃ -600	20	100	массовая концентрация, мг/м ³	60
ДАХ-М-XX-NH ₃ -2000	*	*	массовая концентрация, мг/м ³	
ДАХ-М-XX-O ₂ -30	23	18	объемная доля, %	30
ДАХ-М-XX-NO ₂ -10	2	10	массовая концентрация, мг/м ³	
ДАХ-М-XX-HCl-30	5	25	массовая концентрация, мг/м ³	60
ДАХ-М-XX-RSH-5	1	4	массовая концентрация, мг/м ³	30
ДАХ-М-XX-Cl ₂ -50	*	*	массовая концентрация, мг/м ³	30
ДАХ-М-XX-O ₂ -10	2	4	объемная доля, %	30
ДАХ-М-XX-N ₂ O ₄ -20	5	10	массовая концентрация, мг/м ³	30

Продолжение таблицы 11

Условное наименование газоанализаторов	Значения порогов сигнализации		Единица физической величины	Время срабатывания сигнализации, с
	ПОРОГ1	ПОРОГ2		
ДАХ-М-06-О ₂ -25	23	18	объемная доля, %	30
Примечание - «*» - устанавливается согласно заказу.				

Номинальное время установления показаний $T_{0,9ном}$ соответствует данным, приведенным в таблице 12.

Таблица 12

Условное наименование газоанализаторов	$T_{0,9ном}$, с
ДАХ-М-XX-CO-200, ДАХ-М-XX-CO-1500, ДАХ-М-XX-H ₂ S-40, ДАХ-М-XX-SO ₂ -20, ДАХ-М-XX-O ₂ -30, ДАХ-М-XX-NO ₂ -10, ДАХ-М-XX-O ₂ -10, ДАХ-М-XX-RSH-5, ДАХ-М-XX-N ₂ O ₄ -20, ДАХ-М-06-О ₂ -25	60
ДАХ-М-XX-Cl ₂ -25, ДАХ-М-XX-Cl ₂ -50	90
ДАХ-М-XX-NH ₃ -600, ДАХ-М-XX-NH ₃ -2000, ДАХ-М-XX-HCl-30	180

Допускаемый интервал времени работы газоанализаторов без корректировки показаний по ПГС не менее 6 месяцев.

д) технические характеристики газоанализаторов

Электрическое питание газоанализаторов осуществляется:

- ДАХ-М-01 – от источника питания постоянного тока с выходным напряжением от 10 до 24 В, имеющего выходные искробезопасные электрические цепи с искробезопасными параметрами (уровень искробезопасной электрической цепи и подгруппа электрооборудования), которые должны соответствовать условиям применения газоанализаторов во взрывоопасной зоне;

- ДАХ-М-03, ДАХ-М-04 – от источника питания постоянного тока с выходным напряжением от 10 до 16 В, имеющего выходные искробезопасные электрические цепи с искробезопасными параметрами (уровень искробезопасной электрической цепи и подгруппа электрооборудования), которые должны соответствовать условиям применения газоанализаторов во взрывоопасной зоне;

- ДАХ-М-05, ДАХ-М-05Х, ДАХ-М-06 - от источника питания постоянного тока с выходным напряжением от 10 до 32 В;

- ДАХ-М-03, ДАХ-М-04 при установке вне взрывоопасной зоны – от источника питания постоянного тока с выходным напряжением от 10 до 24 В.

Габаритные размеры газоанализаторов, мм, не более:

- ДАХ-М-01, ДАХ-М-03, ДАХ-М-04: длина – 180; ширина – 60; высота – 155;

- ДАХ-М-05, ДАХ-М-05Х, ДАХ-М-06: длина – 200; ширина – 125; высота – 315.

Масса газоанализаторов, кг, не более

- ДАХ-М-01, ДАХ-М-03, ДАХ-М-04 – 2;

- ДАХ-М-05, ДАХ-М-05Х, ДАХ-М-06 – 4.

Условия эксплуатации газоанализаторов:

- диапазон температуры окружающей среды:

- ДАХ-М-06-О₂-25 - от минус 20 до плюс 45 °С;

- исполнения ДАХ-М-XX-О₂-30 и ДАХ-М-XX-О₂-10 - от минус 20 до плюс 50 °С;

- остальные газоанализаторы - от минус 40 до плюс 50 °С.

- диапазон атмосферного давления - от 84 до 106,7 кПа (от 630 до 800 мм рт. ст.);

- диапазон относительной влажности воздуха - от 30 до 98 % при температуре 25 °С и более низких температурах без конденсации влаги;

- содержание пыли не более 10^{-2} г/м³;

- производственная вибрация с частотой от 10 до 55 Гц и амплитудой не более 0,35 мм;
- рабочее положение вертикальное, угол наклона в любом направлении не более 20°.

По устойчивости к воздействию климатических факторов окружающей среды по ГОСТ 15150-69 газоанализаторы соответствуют видам климатического исполнения:

- ДАХ-М-01, ДАХ-М-03, ДАХ-М-04 – УХЛ2 в диапазоне рабочей температуры от минус 40 (для исполнений ДАХ-М-XX-O₂-30, ДАХ-М-XX-O₂-10 - от минус 20) до плюс 50 °С;
- ДАХ-М-05, ДАХ-М-05Х, ДАХ-М-06 - УХЛ1 в диапазоне рабочей температуры:
 - ДАХ-М-06-O₂-25 - от минус 20 до плюс 45 °С;
 - исполнения ДАХ-М-XX-O₂-30 и ДАХ-М-XX-O₂-10 - от минус 20 до плюс 50 °С;
 - остальные газоанализаторы - от минус 40 до плюс 50 °С.

По устойчивости к воздействию температуры и влажности окружающей среды по ГОСТ Р 52931-2008 газоанализаторы соответствуют:

- ДАХ-М-01, ДАХ-М-03, ДАХ-М-04 - группе С4 в диапазоне рабочей температуры от минус 40 (для исполнений ДАХ-М-XX-O₂-30, ДАХ-М-XX-O₂-10 - от минус 20) до плюс 50 °С;
- ДАХ-М-05, ДАХ-М-05Х, ДАХ-М-06 - группе Д3 в диапазоне рабочей температуры:
 - ДАХ-М-06-O₂-25 - от минус 20 до плюс 45 °С;
 - исполнения ДАХ-М-XX-O₂-30 и ДАХ-М-XX-O₂-10 - от минус 20 до плюс 50 °С;
 - остальные газоанализаторы - от минус 40 до плюс 50 °С.

Степень защиты газоанализаторов по ГОСТ 14254-96 приведена в таблице 2.

Средний полный срок службы газоанализаторов в условиях эксплуатации, без учета среднего срока службы ЭХД - не менее 10 лет.

Средняя наработка на отказ газоанализаторов в условиях эксплуатации (с учетом технического обслуживания) - не менее 30000 ч.

Газоанализаторы соответствуют требованиям к электромагнитной совместимости по ТР ТС 020/2011, предъявляемым к оборудованию класса А по ГОСТ Р 51522.1-2011.

Знак утверждения типа

Знак утверждения типа наносится:

- на титульный лист (центр листа) руководства по эксплуатации типографским способом;
- на табличку, расположенную на газоанализаторе.

Комплектность средства измерений

Комплект поставки газоанализаторов соответствует указанному в таблице 12.

Таблица 12

Обозначение	Наименование	Кол.	Примечание
	Датчик-газоанализатор ДАХ-М	1 шт.	Согласно исполнению
ИБЯЛ.413412.005 ВЭ	Ведомость эксплуатационных документов	1 экз.	
	Комплект эксплуатационных документов	1 компл.	Согласно ИБЯЛ.413412.005 ВЭ
	Комплект ЗИП	1 компл.	Согласно ведомости ЗИП конкретного исполнения

Поверка

Поверка осуществляется по документу ИБЯЛ.413412.005 МП «Датчики-газоанализаторы ДАХ-М. Методика поверки», утвержденному ФГУП «ВНИИМС» 16 февраля 2015 г.

Основные средства поверки:

- ГСО-ПГС, выпускаемые по ТУ 6-16-2956-92, в баллонах под давлением:
 - состава СО-воздух (номера по реестру ГСО-ПГС 10465-2014, 10466-2014);
 - состава СО-N₂ (номер по реестру ГСО-ПГС 10465-2014);
 - состава О₂-N₂ (номера по реестру ГСО-ПГС 10465-2014);
 - состава NH₃-воздух (номер по реестру ГСО-ПГС 7922-2001);

- ПГС, полученные с генератора ГДП-102 с использованием источников микропотока ИБЯЛ.418319.013 ТУ: состава C_2H_5SH -воздух, SO_2 -воздух, H_2S -воздух, NO_2 -воздух, Cl_2 -воздух, HCl -воздух;
- ПГС, полученные при помощи установки для приготовления ПГС NH_3 с воздухом 368УО-R22 ИБЯЛ.064444.001, состава NH_3 -воздух;
- ПГС, полученные при помощи установки для приготовления ПГС NH_3 с воздухом 368УО-R2000 ИБЯЛ.064444.002, состава NH_3 -воздух;
- воздух кл.1 ГОСТ 17433-80;
- азот газообразный особой (или повышенной) чистоты ГОСТ 9293-74;
- персональный компьютер с установленным ПО «ДАХ-М».

Сведения о методиках (методах) измерений

методики измерений приведены в ИБЯЛ.413412.005 РЭ.

Нормативные и технические документы, устанавливающие требования к датчикам-газоанализаторам ДАХ-М

ГОСТ 8.578-2008 Государственная система обеспечения единства измерений. Государственная поверочная схема для средств измерений содержания компонентов в газовых средах.

ГОСТ 13320-81 Газоанализаторы промышленные автоматические. Общие технические условия.

ГОСТ 14254-96 Степени защиты, обеспечиваемые оболочками (Код IP).

ГОСТ Р 51522.1-2011 ЭМС. Электрическое оборудование для измерения, управления и лабораторного применения. Требования и методы испытаний.

ГОСТ Р 52931-2008 Приборы контроля и регулирования технологических процессов. Общие технические условия.

ГОСТ 30852.0-2002 (МЭК 60079-0:1998) Электрооборудование взрывозащищенное. Часть 0. Общие требования

ГОСТ 30852.1-2002 (МЭК 60079-1:1998) Электрооборудование взрывозащищенное. Часть 1. Взрывозащита вида «Взрывонепроницаемая оболочка»;

ГОСТ 30852.10-2002 (МЭК 60079-11:1999) Электрооборудование взрывозащищенное. Часть 11. Искробезопасная электрическая цепь i

ИБЯЛ.413412.005 ТУ Датчики-газоанализаторы ДАХ-М. Технические условия.

Рекомендации по областям применения в сфере государственного регулирования обеспечения единства измерений

- выполнение работ по обеспечению безопасных условий и охраны труда;
- осуществление производственного контроля за соблюдением установленных законодательством Российской Федерации требований промышленной безопасности к эксплуатации опасного производственного объекта.

Изготовитель

ФГУП «СПО «Аналитприбор», Россия, г. Смоленск.

214031, Россия, г. Смоленск, ул. Бабушкина, д. 3.

Телефон: (4812)-31-12-42.

Факс: (4812)-31-75-16.

Бесплатный звонок по России: 8-800-100-19-50.

e-mail: info@analitpribor-smolensk.ru

<http://www.analitpribor-smolensk.ru>

Испытательный центр

Федеральное государственное унитарное предприятие «Всероссийский научно-исследовательский институт метрологической службы» (ФГУП «ВНИИМС»)

Адрес: 119361, г. Москва, ул. Озерная, д. 46.

Тел./факс: (495)-437-55-77/437-56-66

E-mail: office@vniims.ru,

Аттестат аккредитации ФГУП «ВНИИМС» по проведению испытаний средств измерений в целях утверждения типа № 30004-13 от 26.07.2013 г.

Заместитель

Руководителя Федерального
агентства по техническому
регулированию и метрологии

С.С. Голубев

М.п. «_____» _____ 2015 г.