

Научно-производственное республиканское унитарное
предприятие "Белгазтехника"

ОКП РБ 28.14.20.000



Утвержден

11-17.11.000 ПС- ЛУ

Монтажный комплект датчика ПЗК

МКД-2

Паспорт

11-17.11.000 ПС

Перв. примен.

Справ. №

Подпись и дата

Инв. № дубл.

Взам. инв. №

Подпись и дата

Инв. № подл.

СОДЕРЖАНИЕ

1 ОСНОВНЫЕ СВЕДЕНИЯ ОБ ИЗДЕЛИИ	3
2 ОСНОВНЫЕ ТЕХНИЧЕСКИЕ ДАННЫЕ	3
3 КОМПЛЕКТНОСТЬ	4
4 РЕСУРСЫ, СРОКИ СЛУЖБЫ И ГАРАНТИИ ИЗГОТОВИТЕЛЯ	4
5 УПАКОВКА	4
6 СВИДЕТЕЛЬСТВО О ПРИЕМКЕ	4
7 МОНТАЖ КОМПЛЕКТА	5
8 ТЕХНИЧЕСКОЕ ОБСЛУЖИВАНИЕ	6
9 ХРАНЕНИЕ	6
10 СВЕДЕНИЯ О РЕКЛАМАЦИЯХ	6
11 УТИЛИЗАЦИЯ	7

Перв. примен.

Справ. №

Подпись и дата

Инв. № дубл.

Взам. инв. №

Подпись и дата

Инв. № подл.

					11-17.11.000 ПС	Лист
Изм.	Лист	№ докум.	Подпись	Дата		2

1 ОСНОВНЫЕ СВЕДЕНИЯ ОБ ИЗДЕЛИИ

1.1 Монтажный комплект датчика ПЗК МКД-2 (далее МКД-2) предназначен для установки извещателя охранного магнитоконтактного ИО 102-4 на механизм настройки ПЗК клапана ПЗКП-32 и регулятора давления газа РГП-50. С помощью МКД-2, посредством датчика ИО 102-4 (типа «геркон»), снимаются показания положения предохранительного запорного клапана «открыто-закрыто».

1.2 МКД-2 эксплуатируется совместно с клапаном ПЗКП-32 и регулятором РГП-50.

1.3 Вид климатического исполнения – в соответствии с паспортными данными на извещатель охранной магнитоконтактный ИО 102-4.

1.4 Пример условного обозначения монтажного комплекта при заказе:
«МКД-2».

1.5 Реквизиты изготовителя:

220015, г. Минск, ул. Гурского, 30, РУП «Белгазтехника».

Телефоны:

-(017) 256-94-06, (017) 213-07-55, тел.-факс (017) 256-63-86 – отдел маркетинга;

-тел.-факс (017) 213-06-23 – приемная;

-(017) 213-07-17 – отдел технического контроля.

Интернет:

-www.belgastehnika.by;

-электронная почта – [marketing @ belgastehnika. By](mailto:marketing@belgastehnika.by)

Место для этикетки
штрих-кода

2 ОСНОВНЫЕ ТЕХНИЧЕСКИЕ ДАННЫЕ

2.1 МКД-2 соответствует требованиям комплекта конструкторской документации 11-17.11.000.

2.2 Основные технические данные приведены в таблице 1.

Таблица 1

Наименование параметра	Значение параметра
1 Габаритные размеры без учета магнита, мм, не более:	
-длина	62
-ширина	30
-высота	15
2 Масса полного комплекта, г, не более:	70

2.3 При открытом ПЗК контакты извещателя ИО 102-4 замкнуты, при закрытом - разомкнуты.

2.4 Содержание драгоценных металлов в извещателе в соответствии с паспортными данными на извещатель охранной ИО 102-4.

2.5 Содержание цветных металлов:
алюминий – 31,7 г в кронштейне.

3 КОМПЛЕКТНОСТЬ

3.1 Комплектность соответствует таблице 3.

Таблица 3

Обозначение	Наименование	Количество, шт.
11-17.11.001	Кронштейн	1
ИО 102-4	Извещатель охранный	1
К20х8х5 НЖБ-1200	Магнит	1
В.М3-6gx6.56.016	Винт ГОСТ 17473-80	1
В.М6-6gx20.56.016	Винт ГОСТ 17473-80	2
В.М5-6gx12.56.016	Винт ГОСТ 17475-80	1
6.05.016	Шайба ГОСТ 11371-78	2
11-17.11.000ПС	Паспорт	1
	Упаковка	1

4 РЕСУРСЫ, СРОКИ СЛУЖБЫ И ГАРАНТИИ ИЗГОТОВИТЕЛЯ

4.1 Изготовитель гарантирует работоспособность изделия в течение 24 месяцев с момента реализации потребителю, при условии соблюдения правил хранения, транспортирования и эксплуатации.

4.2 В течение гарантийного срока изготовитель безвозмездно производит ремонт изделия.

4.3 Гарантия не распространяется на изделие, имеющее механические повреждения, вызванные неправильной эксплуатацией, транспортированием или хранением, изменениями конструкции, произведенными потребителем.

4.4 Срок службы не ограничен.

5 УПАКОВКА

5.1 МКД-2 поставляется в полиэтиленовом пакете.

6 СВИДЕТЕЛЬСТВО О ПРИЕМКЕ

Монтажный комплект датчика МКД-2

(наименование изделия)

изготовлен и принят в соответствии с действующей технической документацией и признан годным для эксплуатации.

Дата изготовления _____

Личные подписи или отпечатки личных клейм, ответственных за приемку:

Мастер _____

(подпись, инициалы, фамилия)

ОТК _____

(подпись, инициалы, фамилия)

М.П.

Перв. примен.

Справ. №

Подпись и дата

Инв. № дубл.

Взам. инв. №

Подпись и дата

Инв. № подл.

Лист

11-17.11.000 ПС

4

Изм. Лист № докум. Подпись Дата

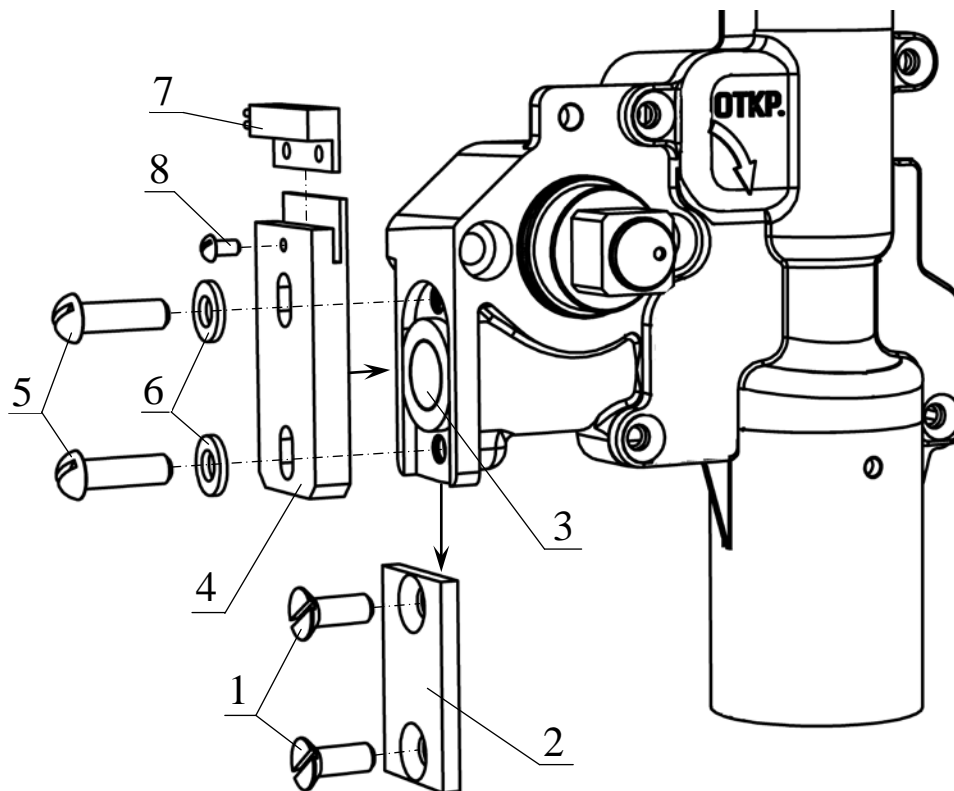
7 МОНТАЖ КОМПЛЕКТА

7.1 Смонтировать кронштейн под извещатель в соответствии с рисунком 1

7.1.1 Вывернуть винты поз.1 и снять прижим поз.2. При выворачивании винтов и снятии прижима, придержать втулку поз.3 от выталкивания пружиной.

7.1.2 Установить кронштейн поз.4, закрепив его на корпусе механизма настройки ПЗК, посредством винтов поз.5 и шайб поз.6.

7.1.3 Установить извещатель ИО 102-4 поз.7, закрепив винтом поз.8.



1 – винт В.М6х16.56.01; 2 – прижим 11-12.1.02.00.013; 3 – втулка 11-12-1.02.012;
4 – кронштейн 11-17.11.001; 5 – винт В.М6-6gx20.56.016; 6 – шайба 6.05.016;
7 – извещатель ИО 102-4; 8 – винт В.М3-6gx6.56.016.

Рисунок 1

7.2 Смонтировать магнит

7.2.1 С механизма настройки ПЗК снять ручку открытия ПЗК, предварительно сняв стопорное кольцо.

7.2.2 Просверлить сквозное отверстие под нарезание резьбы М5-8Н, нарезать резьбу М5-8Н (расположение отверстия по центру ручки в соответствии с рисунком 2).

7.2.3 Смонтировать магнит на внутренней стороне ручки открытия ПЗК в соответствии с рисунком 2.

7.2.4 Установить ручку на механизм настройки ПЗК.

Перв. примен.

Справ. №

Подпись и дата

Изм. № дубл.

Взам. инв. №

Подпись и дата

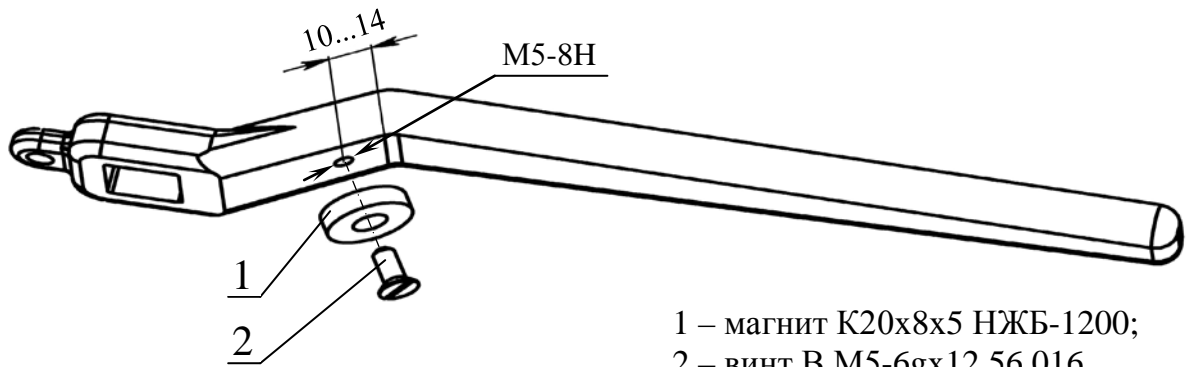
Изм. № подл.

Изм.	Лист	№ докум.	Подпись	Дата

11-17.11.000 ПС

Лист

5



1 – магнит К20х8х5 НЖБ-1200;
2 – винт В.М5-6gx12.56.016.

Рисунок 2

8 ТЕХНИЧЕСКОЕ ОБСЛУЖИВАНИЕ

Техническое обслуживание в соответствии с данными паспорта (этикетки) на извещатель ИО 102-4.

9 ХРАНЕНИЕ

Хранение МКД-2 в упаковке на складах должно соответствовать условиям хранения I ГОСТ 15150-69.

В помещении для хранения не должно быть токопроводящей пыли, паров кислот и щелочей, а также газов, вызывающих коррозию и разрушающих изоляцию извещателя ИО 102-4.

При хранении более месяца, извещатели должны освобождаться от тары, магнит хранить отдельно.

10 СВЕДЕНИЯ О РЕКЛАМАЦИЯХ

Потребитель предъявляет рекламации изготовителю в соответствии с действующими техническими нормативными правовыми актами.

Сведения о рекламациях заносятся в таблицу 4.

Таблица 4

Краткое содержание рекламации	Дата отправки	Меры, принятые по рекламации

Изм.	Лист	№ докум.	Подпись	Дата

11-17.11.000 ПС

Лист

6

11 УТИЛИЗАЦИЯ

11.1 Утилизацию извещателя ИО 102-4 производить в соответствии с паспортом (этикеткой) на него.

11.2 Остальные составляющие МКД-2 являются безопасными для вторичной переработки, не имеют опасных отходов от утилизации, и не требуют специальных мест захоронения. Разборка не требует специальных мер безопасности. Лом и цветные металлы, подлежащие первичной обработке, хранить отдельно по видам металла на открытой площадке не более 10 суток. Лом и цветные металлы транспортировать любым видом транспорта в соответствии с правилами, действующими на каждом виде транспорта на предприятия вторичной переработки.

Перв. примен.

Справ. №

Подпись и дата

Инв. № дубл.

Взам. инв. №

Подпись и дата

Инв. № подл.

Лист

11-17.11.000 ПС

7

Изм. Лист № докум. Подпись Дата