

ГОСУДАРСТВЕННОЕ ПРОИЗВОДСТВЕННОЕ ОБЪЕДИНЕНИЕ ПО ТОПЛИВУ И ГАЗИФИКАЦИИ "БЕЛТОПГАЗ"

Научно-производственное республиканское унитарное
предприятие "Белгазтехника"

ОКП 37 0000
ОКП РБ 28.14.11.200



Утвержден

11-08.2.00.00.000 ПС- ЛУ

Регулятор газа комбинированный РГК-100

Паспорт

11-08.2.00.00.000 ПС

Инв. № подл.

487

Подпись и дата

Сивуха 19.10.16

Взам. инв. №

Инв. № дубл.

Подпись и дата

Справ. №

Перв. примен.

СОДЕРЖАНИЕ

1 ОСНОВНЫЕ СВЕДЕНИЯ ОБ ИЗДЕЛИИ.....	3
2 ОСНОВНЫЕ ТЕХНИЧЕСКИЕ ДАННЫЕ	3
3 КОМПЛЕКТНОСТЬ	6
4 РЕСУРСЫ, СРОКИ СЛУЖБЫ И ГАРАНТИИ ИЗГОТОВИТЕЛЯ	7
5 КОНСЕРВАЦИЯ.....	8
6 УПАКОВКА	8
7 СВИДЕТЕЛЬСТВО ОБ УПАКОВЫВАНИИ.....	9
8 СВИДЕТЕЛЬСТВО О ПРИЕМКЕ.....	9
9 ОПИСАНИЕ И РАБОТА.....	10
10 ИСПОЛЬЗОВАНИЕ ПО НАЗНАЧЕНИЮ	20
11 ТЕХНИЧЕСКОЕ ОБСЛУЖИВАНИЕ И ТЕКУЩИЙ РЕМОНТ	23
12 ХРАНЕНИЕ И ТРАНСПОРТИРОВАНИЕ.....	25
13 СВЕДЕНИЯ О СЕРТИФИКАЦИИ	25
14 СВЕДЕНИЯ О РЕКЛАМАЦИЯХ	26
15 РЕМОНТ	27
16 СВЕДЕНИЯ ОБ УТИЛИЗАЦИИ.....	28

Перв. примен.

Справ. №

Подпись и дата

Инв. № дубл.

Взам. инв. №

Подпись и дата

Инв. № подл.

Семин
20.03.18

487

14	Зем	11-08.2.56		01.18
Изм.	Лист	№ докум.	Подпись	Дата

11-08.2.00.00.000 ПС

Лист

2

СОДЕРЖАНИЕ

1	ОСНОВНЫЕ СВЕДЕНИЯ ОБ ИЗДЕЛИИ.....	3
2	ОСНОВНЫЕ ТЕХНИЧЕСКИЕ ДАННЫЕ	3
3	КОМПЛЕКТНОСТЬ	6
4	РЕСУРСЫ, СРОКИ СЛУЖБЫ И ГАРАНТИИ ИЗГОТОВИТЕЛЯ	7
5	КОНСЕРВАЦИЯ.....	8
6	УПАКОВКА	8
7	СВИДЕТЕЛЬСТВО ОБ УПАКОВЫВАНИИ.....	9
8	СВИДЕТЕЛЬСТВО О ПРИЕМКЕ.....	9
9	ОПИСАНИЕ И РАБОТА.....	10
10	ИСПОЛЬЗОВАНИЕ ПО НАЗНАЧЕНИЮ	20
11	ТЕХНИЧЕСКОЕ ОБСЛУЖИВАНИЕ И ТЕКУЩИЙ РЕМОНТ	23
12	ХРАНЕНИЕ И ТРАНСПОРТИРОВАНИЕ.....	25
13	СВЕДЕНИЯ О СЕРТИФИКАЦИИ	25
14	СВЕДЕНИЯ О РЕКЛАМАЦИЯХ	26
15	РЕМОНТ	27
16	СВЕДЕНИЯ ОБ УТИЛИЗАЦИИ.....	28

Перв. примен.

Справ. №

Подпись и дата

Инв. № дубл.

Взам. инв. №

Подпись и дата

487

20.03.18

17	Зам	11-08.2.56		01.18
Изм.	Лист	№ докум.	Подпись	Дата
Разраб.	Дашкевич			01.18
Провер.	Шакун			01.18
Н. Контр.	Романовская			05.18
Утверд.	Савицкий			02.18

11-08.2.00.00.000 ПС

Регулятор газа
комбинированный
РГК-100
Паспорт

Лит.	Лист	Листов
	2	29

РУП «Белгазтехника»

1 ОСНОВНЫЕ СВЕДЕНИЯ ОБ ИЗДЕЛИИ

1.1 Регулятор газа комбинированный РГК-100 (в дальнейшем – регулятор), с предохранительно запорным клапаном, предназначен для редуцирования и поддержания заданного давления природных, искусственных, углеводородных и других неагрессивных газов, для автоматического перекрытия подачи газа при выходе контролируемого (выходного) давления за установленный верхний и нижний пределы.

1.2 Регулятор устанавливается в газорегуляторных пунктах (ГРП), шкафных регуляторных пунктах (ШРП), газорегуляторных установках (ГРУ).

1.3 Вид климатического исполнения У2 по ГОСТ 15150-69, но при этом нижнее значение температуры окружающей среды минус 35 °С для регуляторов в чугунном корпусе, минус 40 °С для регуляторов в корпусе из алюминиевых сплавов.

1.4 В зависимости от направления потока газа и величины выходного давления регулятор изготавливается в шести исполнениях:

РГК-100-00 – подача газа справа налево и диапазон настройки выходного давления от 0,01 до 0,05 МПа;

РГК-100-01 – подача газа слева направо и диапазон настройки выходного давления от 0,01 до 0,05 МПа;

РГК-100-02 – подача газа справа налево и диапазон настройки выходного давления от 0,05 до 0,3 МПа;

РГК-100-03 – подача газа слева направо и диапазон настройки выходного давления от 0,05 до 0,3 МПа;

РГК-100-04 – подача газа справа налево и диапазон настройки выходного давления от 0,3 до 0,6 МПа;

РГК-100-05 – подача газа слева направо и диапазон настройки выходного давления от 0,3 до 0,6 МПа.

1.5 При выборе исполнения регулятора, при выходном давлении, соответствующем крайним значениям диапазона (например, 0,05 МПа), следует выбирать исполнение в сторону большего диапазона настройки (от 0,05 до 0,3 МПа).

1.6 Пример условного обозначения регулятора при заказе:
«Регулятор РГК-100-00 ТУ ВУ 100270876.130-2006».

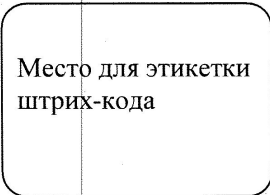
1.7 Реквизиты изготовителя:
220015, г. Минск, ул. Гурского, 30, РУП «Белгазтехника».

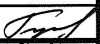
Телефоны:

- т/ф (017) 256-94-06, (017) 213-07-55, т/ф (017) 256-63-86 – отдел маркетинга,
- т/ф (017) 213-06-23 – приемная,
- (017) 213-07-17 – отдел технического контроля.

Интернет:

- www.belgastehnika.by;
- электронная почта – [marketing @ belgastehnika. by](mailto:marketing@belgastehnika.by)



Перв. примен.											
Справ. №											
Подпись и дата											
Инв. № дубл.											
Взам. инв. №											
Подпись и дата	24.06.16.										
Инв. № подл.	488										
	10	Зач.	11-08.2.68		05.16	11-08.2.00.00.000 ПС					Лист
Изм.	Лист	№ докум.	Подпись	Дата						3	

2 ОСНОВНЫЕ ТЕХНИЧЕСКИЕ ДАННЫЕ

2.1 Регулятор соответствует требованиям ТУ ВУ 100270876.130-2006, комплекта конструкторской документации 11-08.2.00.00.000 и ТКП 45-4.03-267-2012.

2.2 Основные расходные характеристики приведены в таблице 1.

Таблица 1

Входное давление, МПа	Пропускная способность, м ³ /ч							
	Выходное давление, МПа							
	0,01	0,05	0,1	0,2	0,3	0,4	0,5	0,6
0,05	1700	-	-	-	-	-	-	-
0,1	1850	2800	-	-	-	-	-	-
0,3	2800	5500	6200	4200	-	-	-	-
0,6	4700	8200	10900	10900	10300	9050	7500	-
1,2	9200	12500	16750	20350	20350	20350	19800	18700

2.3 Содержания цветных металлов приведены в таблице 2.

Таблица 2

Металлы	Содержание, кг	Место расположения
Алюминий и алюминиевые сплавы	1,1	Пилотный регулятор, механизм настройки ПЗК
Латунь	3,5	Клапан регулятора, перепускной клапан, пилотный регулятор, механизм настройки ПЗК

2.4 Соответствие диапазонов (поддиапазонов) и настроечных пружин ПЗК приведено в таблице 2а.

Таблица 2а

Диапазон в соответствии с исполнением, МПа	Поддиапазон, МПа	Пружина настройки по верхнему пределу	Пружина настройки по нижнему пределу
0,01 – 0,05	0,01 – 0,024	11-01.4.00.014-01 (зеленая маркировка)	11-00.1.01.00.081 (зеленая маркировка)
	0,024 – 0,05	11-00.1.01.00.082 (синяя маркировка)	
0,05 – 0,3	0,05 – 0,1	11-00.1.01.00.083 (черная маркировка)	11-01.4.00.015-01 (черная маркировка)
	0,1 – 0,3	11-01.4.00.019 (красная маркировка)	11-01.4.00.015-03 (красная маркировка)
0,3 – 0,6	-	11-01.4.00.019 (красная маркировка)	11-01.4.00.015-03 (красная маркировка)

2.5 Основные технические данные приведены в таблице 3.

Перв. примен.

Справ. №

Подпись и дата

Инв. № дубл.

Взам. инв. №

Подпись и дата

Инв. № подл.

487
20.03.18

18	Зам.	11-08.2.56		01.18
Изм.	Лист	№ докум.	Подпись	Дата

11-08.2.00.00.000 ПС

Таблица 3

Наименование параметра	Значение параметра					
	РГК-100-00	РГК-100-01	РГК-100-02	РГК-100-03	РГК-100-04	РГК-100-05
1 Номинальный диаметр входного и выходного патрубков, мм	100					
2 Диаметр седла клапана, мм	80					
3 Диапазон входного давления, МПа	0,05-1,2					
4 Диапазон настройки выходного давления, МПа	0,01-0,05	0,01-0,05	0,05-0,3	0,05-0,3	0,3-0,6	0,3-0,6
5 Направление потока газа	справа-налево	слева-направо	справа-налево	слева-направо	справа-налево	слева-направо
6 Пределы настройки срабатывания предохранительно-запорного устройства в зависимости от контролируемого (выходного) давления - нижний (P _{н.п.}) - верхний (P _{в.п.})	$P_{н.п.} < 0,5 P_{вых.}$ $P_{в.п.} \leq 1,25 P_{вых.}$					
7 Максимальная пропускная способность, м ³ /ч, при P _{вх.} = 1,2 МПа	20 350					
8 Неравномерность регулирования, %, не более	10					
9 Зона пропорциональности, %, не более	20					
10 Постоянная времени, с, не более	60					
11 Габаритные размеры, мм, не более: строительная длина ширина высота	350 600 610					
12 Масса, кг, не более - в чугунном корпусе - в корпусе из алюминиевых сплавов	90 82					


3 КОМПЛЕКТНОСТЬ


3.1 Комплектность регулятора должна соответствовать таблице 4.

Таблица 4

Обозначение	Наименование	Количество, шт.					
		РГК-100-00	РГК-100-01	РГК-100-02	РГК-100-03	РГК-100-04	РГК-100-05
11-08.2.00.00.000	Регулятор РГК-100-00	1					
11-08.2.00.00.000-01	Регулятор РГК-100-01		1				
11-08.2.00.00.000-02	Регулятор РГК-100-02			1			
11-08.2.00.00.000-03	Регулятор РГК-100-03				1		
11-08.2.00.00.000-04	Регулятор РГК-100-04					1	
11-08.2.00.00.000-05	Регулятор РГК-100-05						1
11-08.2.00.00.000 ПС	Паспорт	1	1	1	1	1	1
11-08.2.00.00.050	Ключ настроечный S8	1	1	1	1	1	1
11-08.2.00.00.051	Ключ настроечный S10	1	1	1	1	1	1
11-08.2.00.00.052	Ключ настроечный S27	1	1	1	1	1	1
11-00.1.01.00.083	Пружина	1	1				
11-08.2.00.00.027	Пружина			1	1		
11-01.4.00.015-03	Пружина			2	2		
11-01.4.00.019	Пружина			1	1		
МП 50М/Т-0,16МПа-R1/8	Манометр	1	1				
МП 50М/Т-0,6МПа-R1/8	Манометр			1	1		
МП 50М/Т-1,0МПа-R1/8	Манометр					1	1
5350 1/8	Фитинг	1	1	1	1	1	1
11-93.32.1.50.000	Ящик	1	1	1	1	1	1

Примечание - При поставке регулятора исполнений 00 и 01 в механизме настройки ПЗК (предохранительно-запорного клапана) установлена пружина, соответствующая поддиапазону выходного давления (0,01-0,024) МПа, дополнительная пружина, предназначенная для перенастройки механизма настройки ПЗК на поддиапазон (0,024-0,05) МПа, поставляется в комплекте. При поставке регулятора исполнений 02 и 03 в пилотном регуляторе и в механизме настройки ПЗК установлены пружины, соответствующие поддиапазону выходного давления (0,05-0,1) МПа, дополнительные пружины, предназначенные для перенастройки регулятора на поддиапазон (0,1-0,3) МПа, поставляются в комплекте. Манометр и фитинг 5350 1/8 поставляются в сборе.

Перв. примен.	
Справ. №	
Подпись и дата	
Инв. № дубл.	
Взам. инв. №	
Подпись и дата	 16.02.19
Инв. № подл.	

19	Зам.	11-08.2.17		12.18
Изм.	Лист	№ докум.	Подпись	Дата

11-08.2.00.00.000 ПС

4 РЕСУРСЫ, СРОКИ СЛУЖБЫ И ГАРАНТИИ ИЗГОТОВИТЕЛЯ

4.1 Гарантийный срок составляет 24 месяца с момента реализации потребителю со склада изготовителя, при условии соблюдения правил хранения, транспортирования, монтажа и эксплуатации.

4.2 Изготовитель гарантирует исправную работу регулятора при использовании природных, искусственных, углеводородных и других неагрессивных газов, очищенных от механических примесей, размером более 50 мкм, и при отсутствии в газах жидкой фазы воды.

4.3 Регулятор не принимается в гарантийный ремонт без наличия паспорта.

4.4 Гарантия не распространяется на регулятор в следующих случаях:

- выход регулятора из строя по вине потребителя (нарушение им правил эксплуатации, работа на параметрах не соответствующих паспорту, неправильная установка и подключение и т.д.);
- регулятор, имеющий механические повреждения (деформации, замятие, трещины, следы ударов, сколы и т.п.), вызванные неправильной эксплуатацией, транспортированием или хранением;
- регулятор, имеющий изменения конструкции, произведенные потребителем;
- регулятор, имеющий признаки самовольного ремонта потребителем;
- наличие повреждений, полученных в результате аварий, воздействия на изделие огня, влаги, попадания внутрь корпуса механических частиц, воды, грязи, окалины, посторонних предметов и т.п.;
- использование регулятора не по назначению в соответствии с паспортными данными.

4.5 Запрещается нарушать сохранность пломб в течение гарантийного срока эксплуатации. Распломбирование и повторное пломбирование в течение гарантийного срока эксплуатации допускается только представителем изготовителя, с отметкой в разделе 15 настоящего Паспорта.

4.6 Критерий предельного состояния: потеря герметичности деталей, нарушение цельности деталей, необратимые нарушения деталей, вызванные разрушением металла.

4.7 Критерий отказа – несоответствие параметров, определяющих работоспособность регулятора.

4.8 Срок службы – 20 лет.

Перв. примен.						
Справ. №						
Подпись и дата	Инв. № дубл.	Инв. №	Взам. инв. №	Подпись и дата	Инв. № подл.	
				04.06.19	487	
20	Зам.	11-08.2.8И	05.19	11-08.2.00.00.000 ПС		Лист
Изм.	Лист	№ докум.	Подпись	Дата	7	

5 КОНСЕРВАЦИЯ

5.1 Консервация

5.1.1 Консервация произведена на все наружные неокрашенные металлические поверхности.

5.1.2 Поверхности, подлежащие консервации, очищены от абразивной пыли, металлической стружки, обезжирены и высушены. Обезжиривание произведено нефрасом С ГОСТ 8505-80.

5.1.3 Консервация наружных поверхностей произведена в соответствии с ГОСТ 9.014-78 для группы изделий II-I по варианту защиты ВЗ-1 консервационным маслом К-17 ГОСТ 10877-76 или аналогичным консервационным средством.

5.1.4 Срок защиты без переконсервации – три года по группе условий хранения 2 ГОСТ 15150-69.

5.2 Расконсервация

5.2.1 Удалить упаковку, протереть ветошью, смоченной маловязкими маслами или растворителями по ГОСТ 8505-80, ГОСТ 3134-78 с последующим обдуванием теплым воздухом или протиранием насухо.

6 УПАКОВКА

6.1 Регулятор поставляется в деревянном ящике. Отверстия входа и выхода обернуты полиэтиленовой пленкой марки М по ГОСТ 10354-82 или пленкой СПЭ-стрейч-стандарт ТУ ВУ 700117487.007-2018.

6.2 Эксплуатационная документация, манометр в сборе с фитингом, ключи настроечные и пружины, входящие в комплект, помещаются в пакеты из полиэтиленовой пленки марки М ГОСТ 10354-82, которые прикрепляются к регулятору стяжками или укладываются в ящик.

Перв. примен.

Справ. №

Подпись и дата

Инв. № дубл.

Взам. инв. №

Подпись и дата

Инв. № подл.

26.02.19

487

19	Зам.	11-08.2.17		12.18
Изм.	Лист	№ докум.	Подпись	Дата

11-08.2.00.00.000 ПС

Лист

8

7 СВИДЕТЕЛЬСТВО ОБ УПАКОВЫВАНИИ

Регулятор газа комбинированный РГК-100, заводской № _____
 (наименование изделия и обозначение исполнения) (заводской номер)

упакован РУП «Белгазтехника» согласно требованиям действующей технической документации.

 (должность) (личная подпись) (расшифровка подписи)

 (дата)

8 СВИДЕТЕЛЬСТВО О ПРИЕМКЕ

Регулятор газа комбинированный РГК-100, заводской № _____
 (наименование изделия и обозначение исполнения) (заводской номер)

изготовлен и принят в соответствии с обязательными требованиями технических условий ТУ ВУ 100270876.130-2006, действующей технической документации и признан годным для эксплуатации.

Дата изготовления _____

Личные подписи или оттиски личных клейм, ответственных за приемку:

Мастер _____
 (подпись, инициалы, фамилия)

М.П.

ОТК _____
 (подпись, инициалы, фамилия)

Дата реализации _____

М.П. _____
 (подпись, инициалы, фамилия)

Перв. примен.

Справ. №

Подпись и дата

Инв. № дубл.

Взам. инв. №

Подпись и дата

Инв. № подл.

79	Зам.	11-08.2.14		12.18
Изм.	Лист	№ докум.	Подпись	Дата

11-08.2.00.00.000 ПС

9 ОПИСАНИЕ И РАБОТА

9.1 Устройство регулятора

9.1.1 Регулятор РГК-100, рисунок 1 (компоновочное решение), состоит из корпуса 1, мембранного механизма 2, пилотного регулятора 3, и механизма настройки предохранительно запорного клапана (ПЗК) 4.

9.1.2 В корпусе регулятора 1, рисунок 2 (конструктивное решение), установлено седло 5, которое выполняет функцию как седла клапана регулятора 6, так и седла запорного клапана 7.

Клапан регулятора 6 представляет собой поршень, который движется в направляющей 8 и связан с мембранным механизмом 2 посредством штока 9. Максимальный ход клапана регулятора 25 мм.

Пружина 10 предназначена для закрытия клапана до поступления управляющего сигнала.

Предохранительно запорный клапан 7 установлен на перепускном клапане 11, который в свою очередь связан с элементами механизма настройки ПЗК 4 через рычаг 12, установленный на оси 13. Клапан закрывается автоматически, открывается вручную с помощью рукоятки 14.

9.1.3 Мембранный механизм 2 представляет собой две полости (А и Б), образованные крышками 15, 16 и разделенные мембраной 17 с тарелками 18. В полость А поступает импульс выходного давления, в полость Б – управляющий сигнал от пилотного регулятора 3.

Поршень 19, который ограничивается крышкой компенсирующей 20, предназначен для снятия усилия действующего на клапан регулятора 6 от входного давления, благодаря чему регулятор не чувствителен к колебаниям входного давления.

9.1.4 В конструкции регулятора предусмотрено два варианта пилотных регуляторов 3: вариант I – для выходного давления до 0,05 МПа (рисунок 3);

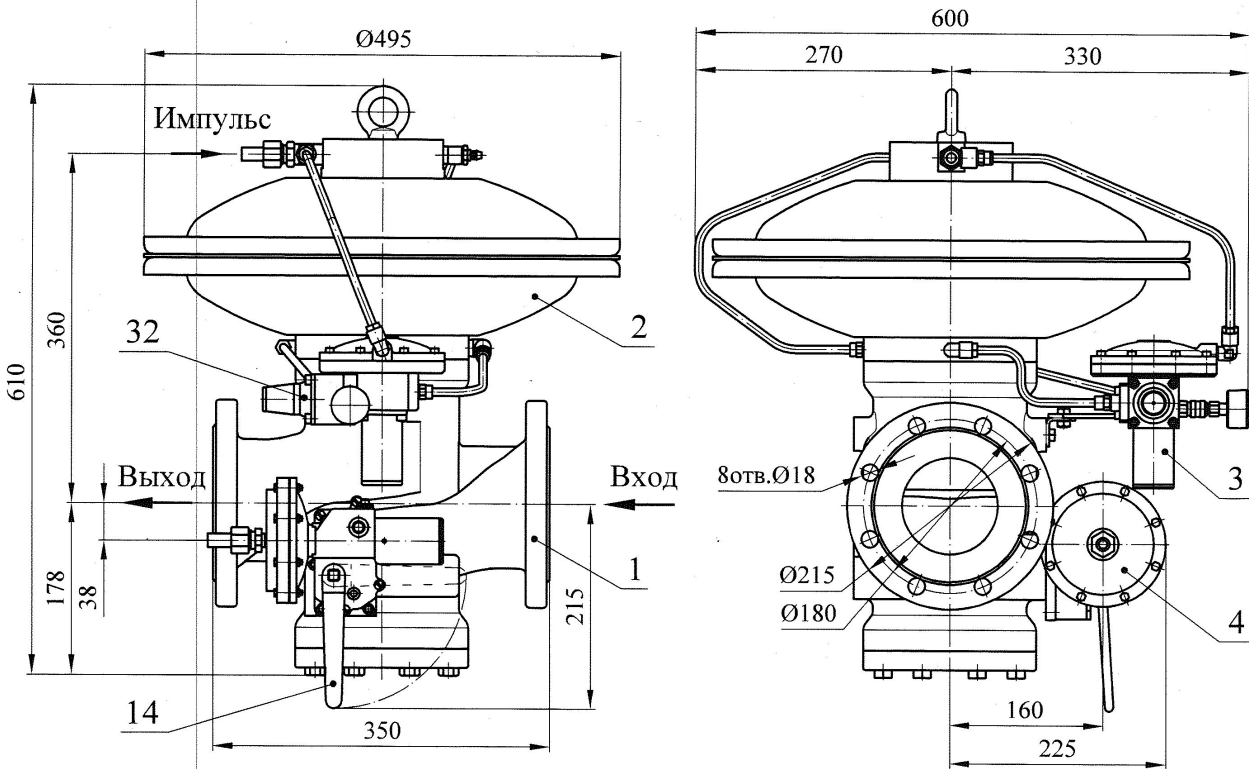
вариант II – для выходного давления от 0,05 МПа до 0,6 МПа (рисунок 4).

Пилотный регулятор 3, рисунок 3 и 4, состоит из двух узлов, стабилизатора и пилотного механизма, которые связаны через проставку 21.

Стабилизатор предназначен для редуцирования и поддержания заданного давления на входе в пилотный механизм. Проставка 22 является как гнездом для штуцера, так и прижимом для сердечника 23 в котором установлено седло 24. Клапан 25, поршень 26 и мембрана 27 представляют собой один подвижный механизм, посредством которого автоматически поддерживается значение выходного давления в полости В (давление стабилизатора).

Перв. примен.																					
Справ. №																					
Подпись и дата																					
Инв. № дубл.																					
Взам. инв. №																					
Подпись и дата																					
Инв. № подл.	487																				
Изм.	Лист	№ докум.	Подпись	Дата	11-08.2.00.00.000 ПС										Лист						
															10						

РГК-100-00, РГК-100-02, РГК-100-04



РГК-100-01, РГК-100-03, РГК-100-05

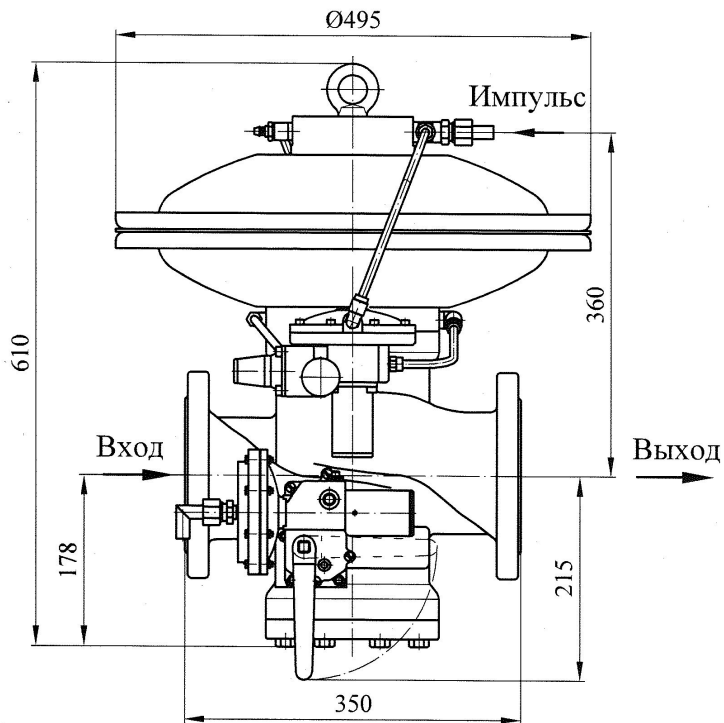


Рисунок 1

Перв. примен.

Справ. N

Подп. и дата

Инв. N дубл.

Взам. инв N

Подп. и дата

Инв. N подл.

Степанов 20.03.18

18	Зам	11-08.2.56	<i>[Signature]</i>	01.10
Изм.	Лист	N докум.	Подпись	Дата

11-08.2.00.00.000 ПС

Лист

11

Перв. примен.

Справ. N

Подп. и дата

Инв. N дубл.

Взам. инв N

Подп. и дата

Инв. N подл.

487
11-08.2.00.00.000 ПС
11-08.2.56
01.18

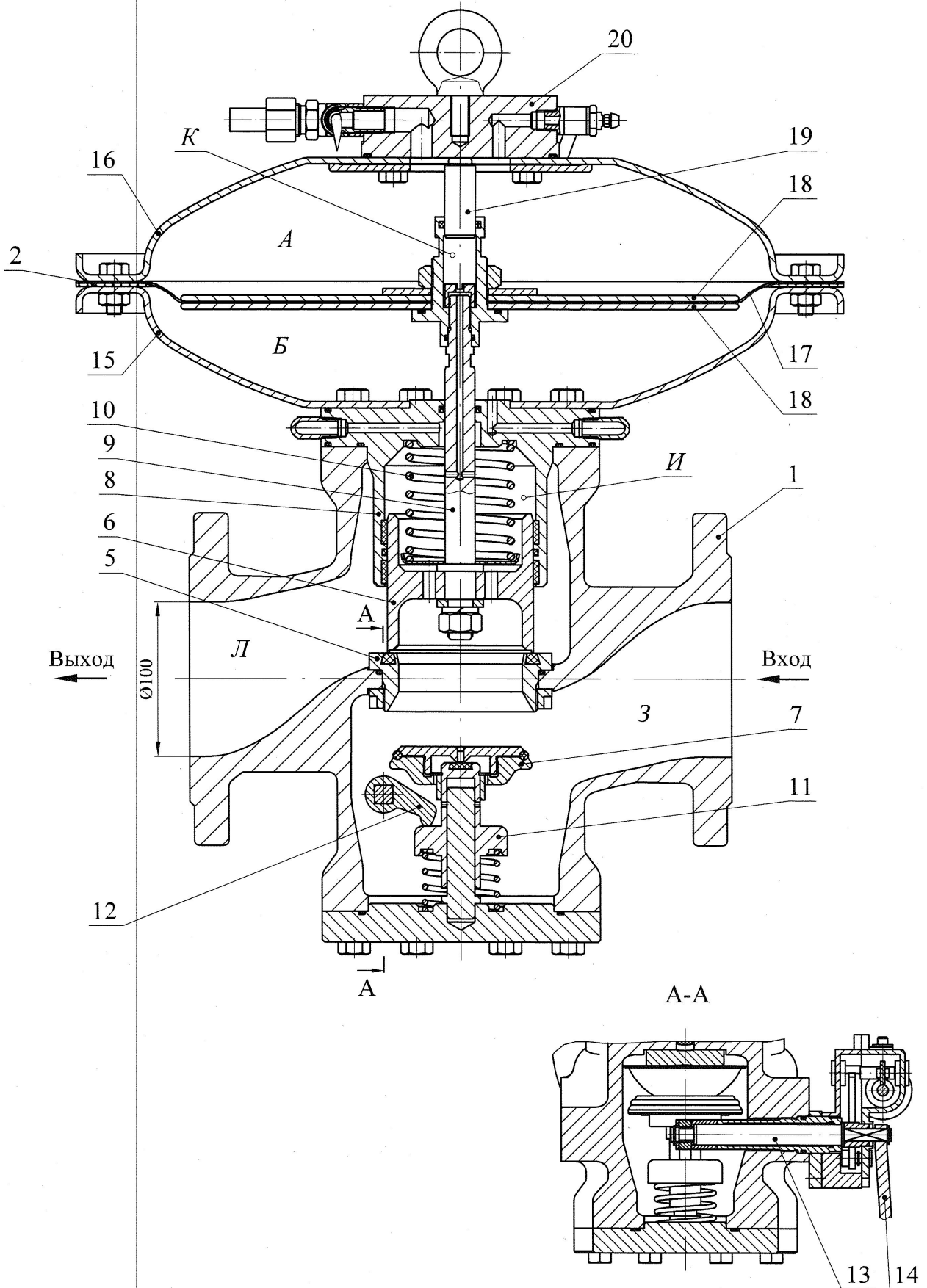


Рисунок 2

Изм.	Лист	N докум.	Подпись	Дата
14	30м	11-08.2.56	<i>[Signature]</i>	01.18

11-08.2.00.00.000 ПС

Лист

12

Вариант I

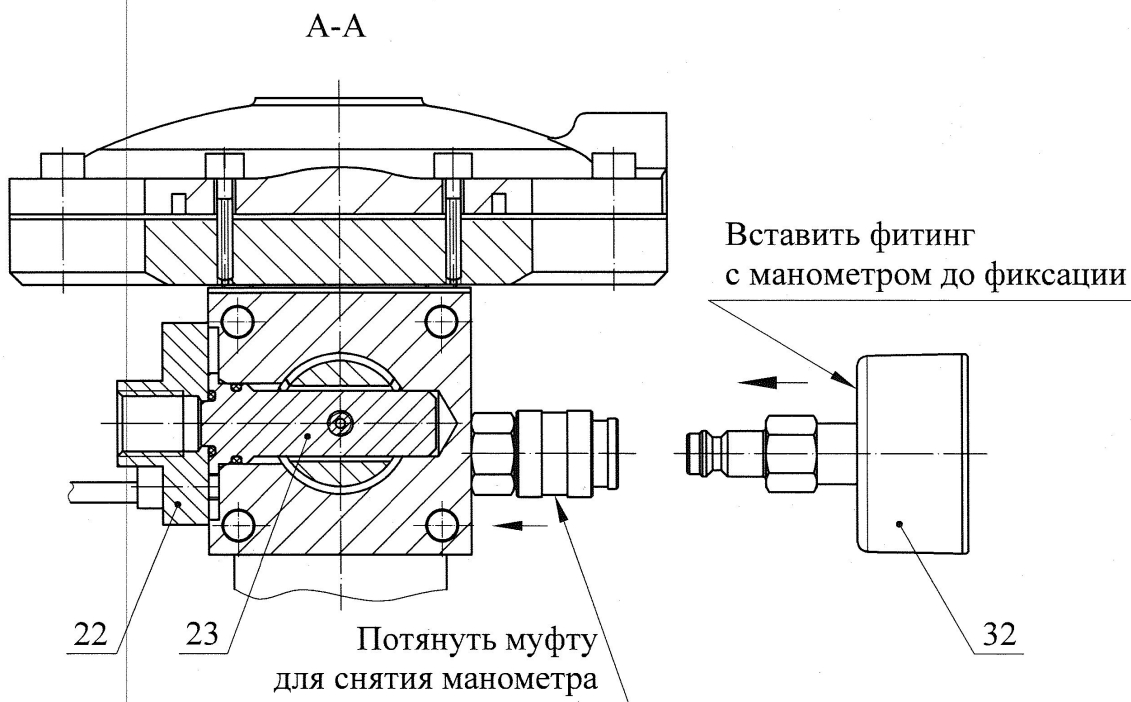
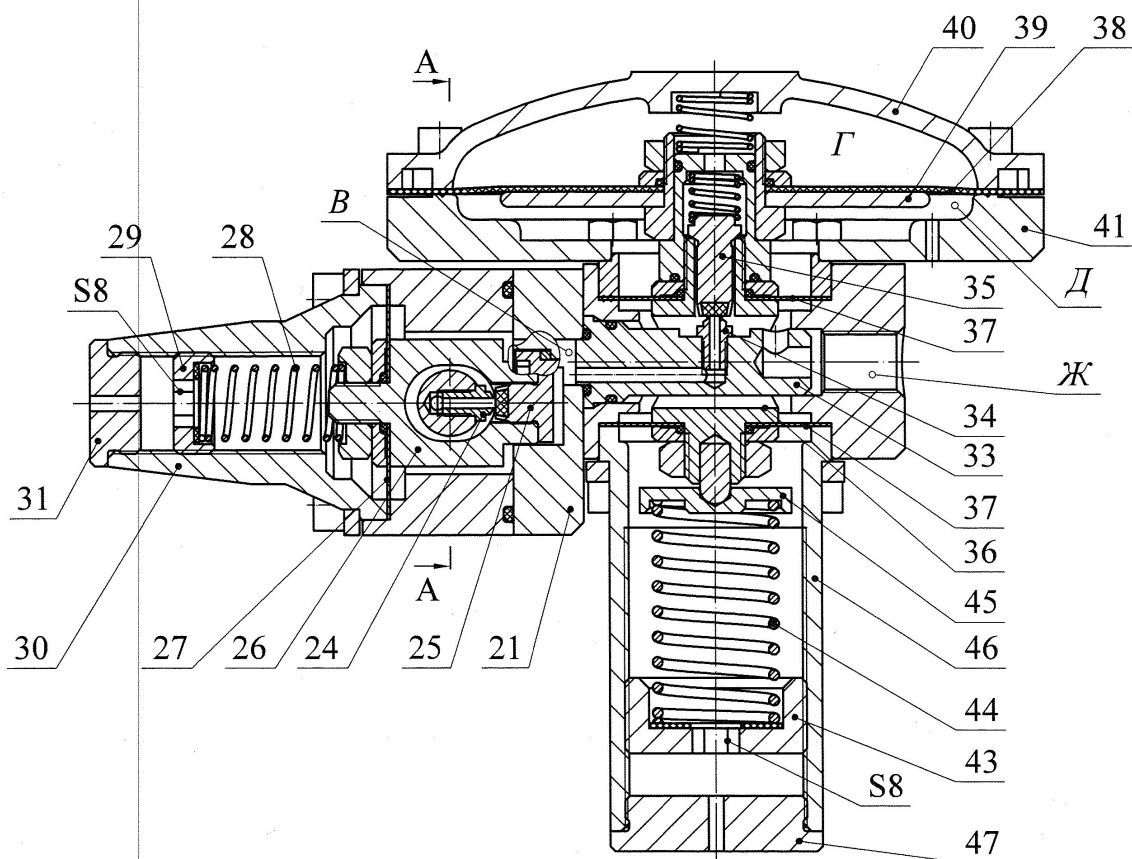


Рисунок 3

Перв. примен.

Справ. N

Подп. и дата

Инв. N дубл.

Взам. инв. N

Подп. и дата

Инв. N подл.

487
11-08.2.56

Изм.	Лист	N докум.	Подпись	Дата
	3 из 11	11-08.2.56	<i>[Signature]</i>	11.11

11-08.2.00.00.000 ПС

Лист

13

Вариант II

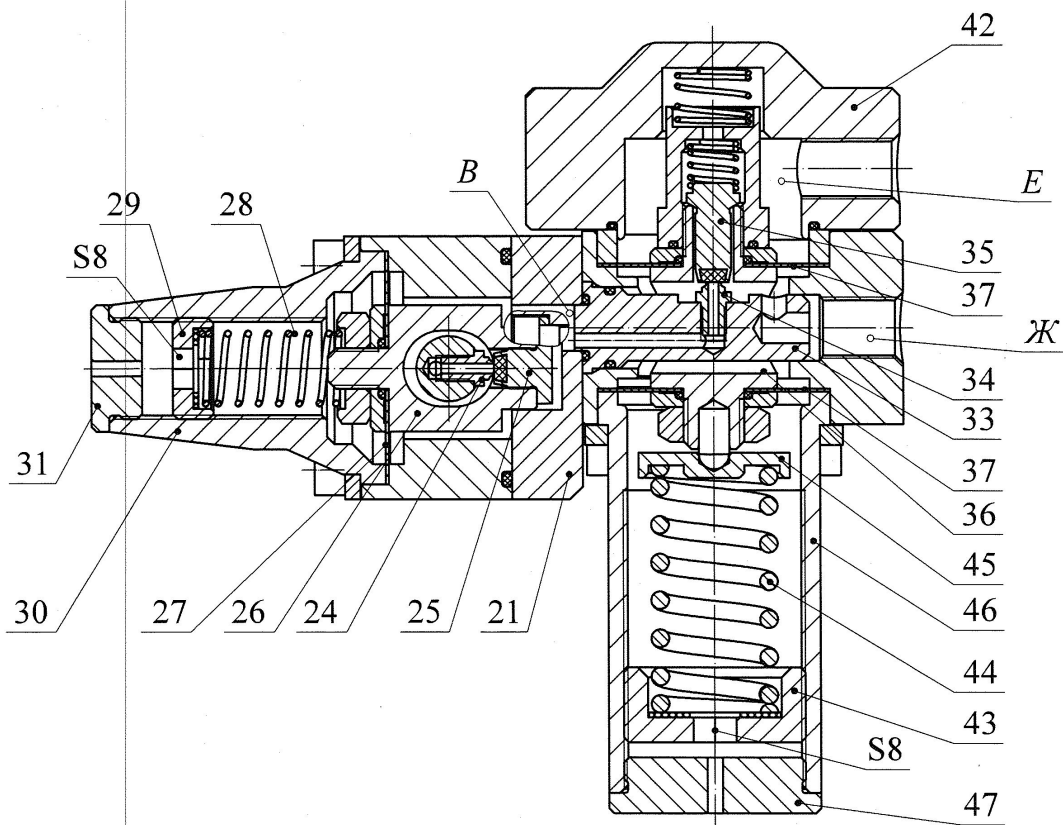


Рисунок 4

Перв. примен.

Справ. N

Подп. и дата

Инв. N дудл.

Взам. инв N

Подп. и дата

Инв. N подл.

484
20.03.18

14	Зам.	11-08.2.56	<i>[Signature]</i>	01.18
Изм.	Лист	N докум.	Подпись	Дата

11-08.2.00.00.000 ПС

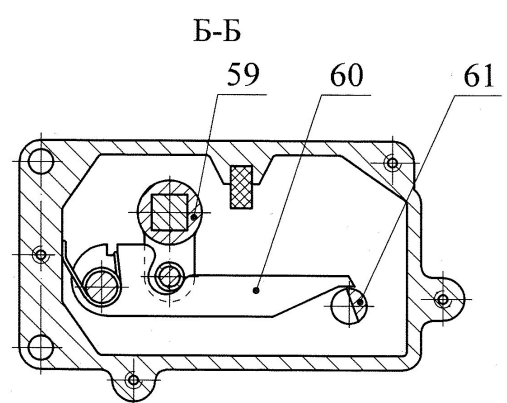
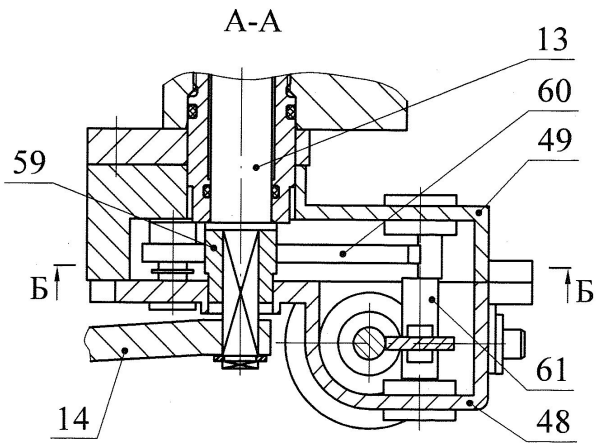
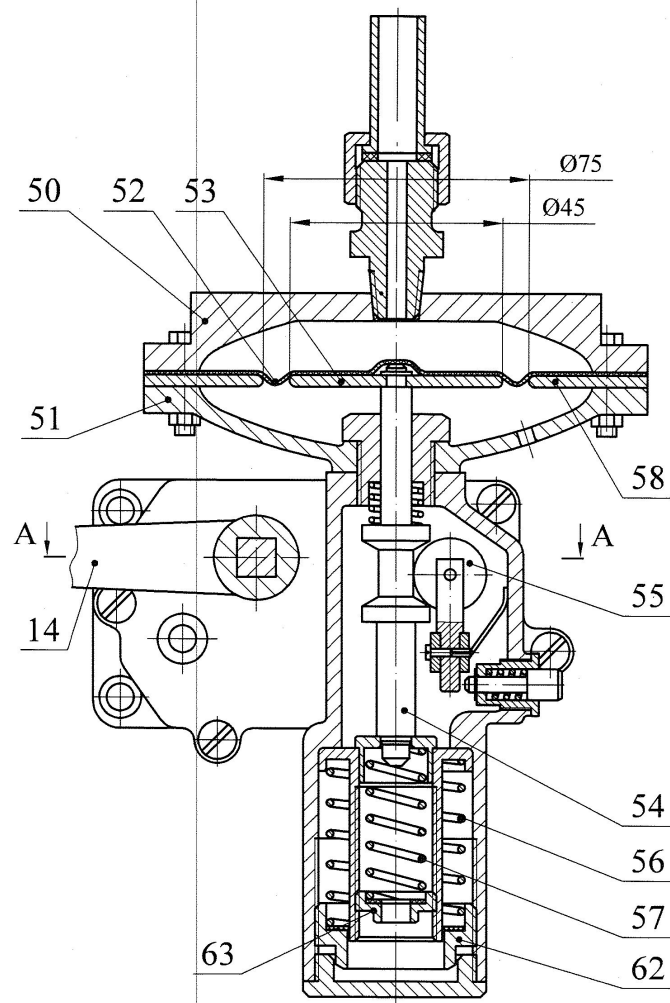
Лист

14

Перв. примен.	<p>Пружина 28 с винтом 29 предназначены для настройки стабилизатора и расположены в стакане 30, который закрыт пробкой 31. Величину давления, на которое настроен стабилизатор, можно контролировать по манометру 32 и оно должно быть больше значения выходного давления регулятора на 0,02-0,03 МПа.</p> <p>Пилотный механизм предназначен для создания необходимого управляющего сигнала, который, воздействуя на мембрану регулятора 17, автоматически поддерживает тот зазор между клапаном регулятора 6 и седлом 5, который обеспечивает дросселирование газа до заданного значения давления.</p> <p>Проставка 21 является как соединительным элементом стабилизатора с пилотным механизмом, так и прижимом для сердечника 33, в котором установлено седло 34. Клапан 35, установленный в поршне 36, несет одновременно функцию клапана пилотного механизма и функцию сброса давления управляющего сигнала в выходной газопровод, а мембраны 37 уравнивают клапан 35, что улучшает характеристики зоны пропорциональности и зоны неравномерности регулирования.</p> <p>В варианте I, рисунок 3, мембрана 38 с тарелкой 39 связаны с поршнем 36 и разделяют объем, образованный крышками 40 и 41, на две полости (Г и Д). В полость Г поступает импульс от выходного давления регулятора, а полость Д связана с атмосферой.</p> <p>В варианте II (рисунок 4) верхняя мембрана 37 и крышка 42 образуют полость Е, в которую поступает импульс от выходного давления.</p> <p>Настройка пилотного механизма (рисунок 3 и 4) осуществляется винтом 43 через пружину 44 и опорную шайбу 45, которые установлены в стакане 46, закрытом пробкой 47. Настроенное давление поступает в полость Ж и является управляющим.</p> <p>9.1.5 Механизм настройки ПЗК 4 (рисунок 5) состоит из корпусов 48 и 49, верхней крышки 50 и нижней 51. Крышки 50 и 51 с мембраной 52, тарелкой 53, штоком 54, роликом 55, регулировочными пружинами 56 и 57 образуют регулировочное устройство механизма настройки ПЗК. В зависимости от исполнения регулятора по величине выходного давления в механизме настройки ПЗК могут быть установлены тарелка 53 и кольцо 58 разных диаметров.</p> <p>При вращении рукоятки 14 по часовой стрелке рычаг 59, установленный на оси 13, отводит анкер 60, который входит в зацеп с осью 61. В таком положении анкер 60 удерживает рычаг 59 совместно с осью 13 от проворачивания, т.е. ПЗК открыт.</p>									
	Справ. №									
Подпись и дата										
	Инв. № дубл.									
Взам. инв. №										
Подпись и дата	<p>487</p> <p>17 Зам. 11-08.2.56</p>									
Инв. № подл.										
Изм.	Лист	№ докум.	Подпись	Дата	11-08.2.00.00.000 ПС					Лист
										15

Перв. примен.
Справ. N

РГК-100-00; -01; -02; -03



Подп. и дата
Инв. N дубл.
Взам. инв. N
Подп. и дата
Инв. N подл.

РГК-100-04; -05

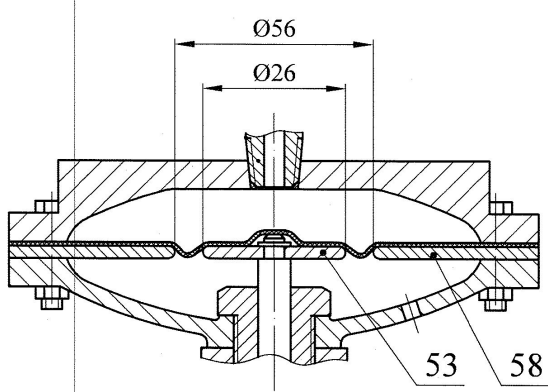


Рисунок 5

17	Зам	11-06-256		
Изм.	Лист	N докум.	Подпись	Дата

11-08.2.00.00.000 ПС

Перв. примен.	9.2 Работа регулятора	
	9.2.1 Работа регулирующего механизма (мембранного механизма, клапана регулятора и пилотного регулятора в комплексе)	
Справ. №	Газ, в соответствии с рисунками 2, 3, 4 и 6, по трубопроводу входного давления попадает во входной патрубок регулятора и далее в полость входного давления 3 корпуса 1. Через седло 5 проходит в рабочую зону клапана 6 (предохранительно запорный клапан 7 открыт) и через отверстия в клапане 6 поступает в полость И, частично уравнивая клапан, затем по каналу в штоке проходит в полость К, за счет чего клапан регулятора полностью уравнивается, что делает регулятор нечувствительным к колебаниям входного давления. Одновременно с этим, из полости И газ по трубопроводу поступает во входной канал стабилизатора пилотного регулятора, после редуцирования до заданного давления со стабилизатора он поступает в пилотный механизм.	
	Полость Г – вариант I (полость Е – вариант II), пилотного механизма, связана с выходным трубопроводом регулятора, за счет чего автоматически поддерживается необходимое давление управления, которое создается посредством зазора между седлом 34 и клапаном 35. Если выходное давление регулятора становится меньше заданного, что может быть вызвано увеличением расхода газа, то усилия действующие на мембрану 38 со стороны полости Г (на мембрану 37 со стороны полости Е для варианта II) и на мембрану 17 со стороны полости А ослабевают, в следствии чего, в пилотном механизме под воздействием пружины 44, клапан 35 поднимается, образуя необходимый зазор относительно седла 34. Из пилотного механизма давление управления поступает в подмембранную полость Б и усилие, действующее на мембрану 17 со стороны этой полости, увеличивается, что влечет за собой открытие или увеличение зазора между клапаном 6 и седлом 5, газ поступает в полость выходного давления Л, вследствие чего, выходное давление регулятора увеличивается до заданного. Если выходное давление регулятора становится больше заданного, что может быть вызвано уменьшением или прекращением расхода газа, то усилия действующие на мембрану 38 со стороны полости Г (на мембрану 37 со стороны полости Е для варианта II) и на мембрану 17 со стороны полости А увеличиваются, вследствие чего, в пилотном механизме клапан 35 прикрывается, уменьшая зазор относительно седла 34, или полностью закрывается, с последующим сбросом управляющего давления из полости Б регулятора в полость Г (в полость Е для варианта II) пилотного механизма и далее в выходной трубопровод. Так как давление в полости А увеличилось, а давление в полости Б уменьшилось, то под действием пружины 10 клапан регулятора 6 прикрывается или полностью закрывается, и выходное давление регулятора снижается до заданного.	
Подпись и дата	Инв. № дубл.	Взам. инв. №
Подпись и дата		
Инв. № подл.		
487		
18	Зам	11-08.2.56
Изм.	Лист	№ докум.
		Подпись
		Дата
11-08.2.00.00.000 ПС		Лист
		17

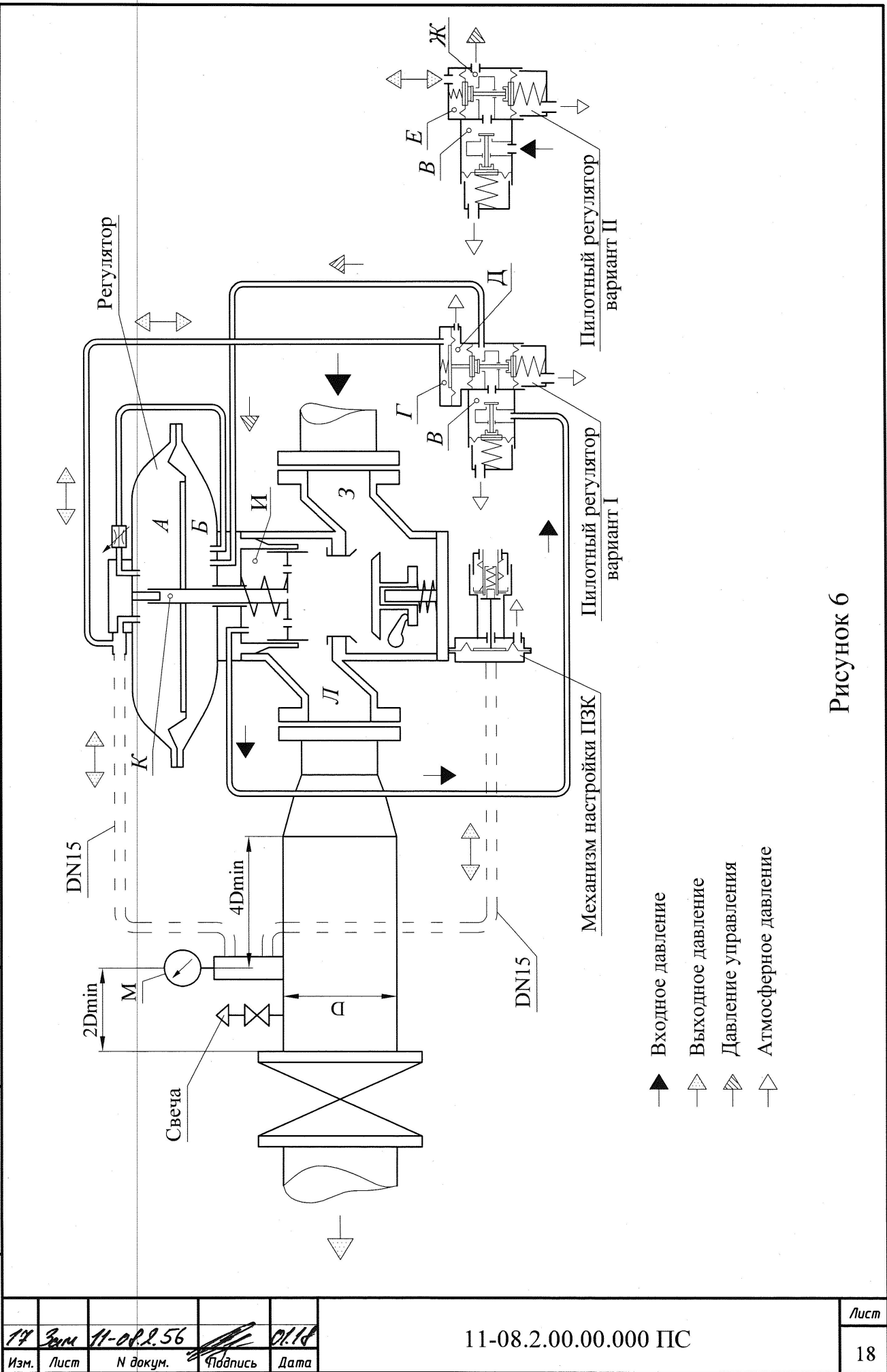


Рисунок 6

Изм.	Лист	N докум.	Подпись	Дата
17	Зам	11-08.2.56	<i>[Signature]</i>	01.18

11-08.2.00.00.000 ПС

Перв. примен.	9.2.2 Работа ПЗК и механизма настройки ПЗК				
	<p>Предохранительно запорный клапан (ПЗК) (рисунок 2) состоит из двух частей, самого запорного клапана 7 и перепускного клапана 11. Данная конструкция позволяет взводить клапан при любом входном давлении за счет перепуска этого давления в зону седла регулятора и уравнивания давлений с обеих сторон запорного клапана. Рукоятка взвода клапана 14 (рисунок 1) предназначена для открытия ПЗК путем поворота в соответствии с указателем (по часовой стрелке) (п.10.5).</p> <p>Наладка механизма настройки ПЗК (рисунок 5) заключается в следующем:</p> <p>а) Сжать до упора пружину настройки верхнего предела 56 при помощи регулировочного винта 62 и полностью ослабить пружину настройки нижнего предела 57, вывинтив регулировочный винт 63.</p> <p>б) Отсоединить импульсную трубку ПЗК.</p> <p>в) При помощи насоса или другой соответствующей системы подать через входное гнездо давление, равное рабочему (выходному) давлению регулятора.</p> <p>г) Взвести механизм привода и снизить давление до величины срабатывания при минимальном давлении (нижний предел срабатывания).</p> <p>д) Закручивая регулировочный винт 63, сжимать пружину 57 до срабатывания механизма ПЗК.</p> <p>е) Повторить действия, описанные в пунктах “в” и “г”, и довести настройку механизма до конца.</p> <p>ж) Установить снова давление равное рабочему (выходному) давлению.</p> <p>з) Взвести механизм привода и повысить давление до величины срабатывания при максимальном давлении (верхний предел срабатывания).</p> <p>и) Выкручивая регулировочный винт 62, ослаблять пружину 56 до срабатывания механизма ПЗК.</p> <p>к) Повторить действия, описанные в пунктах “в” и ”з”, и довести настройку механизма до конца.</p> <p>Чтобы механизм не срабатывал при понижении давления, достаточно удалить пружину 57, а при повышении давления – достаточно сжать до конца пружину 56.</p>				
Справ. №					
Подпись и дата					
Инв. № дубл.					
Взам. инв. №					
Подпись и дата					
Инв. № подл.					
14	Зам	11-08.2.56			
Изм	Лист	№ докум.	Подпись	Дата	
11-08.2.00.00.000 ПС					Лист
					19

10 ИСПОЛЬЗОВАНИЕ ПО НАЗНАЧЕНИЮ

10.1 Эксплуатационные ограничения

10.1.1 Монтаж, обслуживание и эксплуатация регулятора должны производиться согласно требованиям настоящего паспорта, ТКП 45-4.03-267-2012, ТКП 45-1.03-85-2007, СТБ 2039-2010 и «Правил по обеспечению промышленной безопасности в области газоснабжения Республики Беларусь».

10.1.2 К монтажу, обслуживанию и эксплуатации регулятора допускается персонал прошедший специальное обучение, ознакомленный с настоящим паспортом и «Правилами по обеспечению промышленной безопасности в области газоснабжения Республики Беларусь», прошедший инструктаж по технике безопасности.

10.1.3 Регулятор устанавливать только на газопроводах с давлением, указанным в технической характеристике, в соответствии с проектом.

10.1.4 На корпусе регулятора имеется маркировка номинального давления PN 12 и номинального диаметра 100.

10.2 Меры безопасности при использовании изделия




10.2.1 Персонал должен быть снаряжен необходимыми индивидуальными средствами защиты.

10.2.2 Запрещается:

- устанавливать регулятор при наличии на нем повреждений;
- производить подтяжку резьбовых соединений, в том числе фланцевых, при наличии давления;
- эксплуатировать регулятор при наличии утечки;
- эксплуатировать регулятор с механическими повреждениями.

10.3 Рекомендации по установке:

- устанавливать регулятор в помещении или шкафу, защищенном от воздействия атмосферных явлений;
- убедиться в том, что трубопровод перед регулятором хорошо продут и не содержит остаточных загрязнений;
- убедиться в том, что характеристики регулятора соответствуют требуемым параметрам;
- участок трубопровода от фильтра до регулятора должен быть хорошо прочищен и не содержать остаточных загрязнений, таких как сварочная окалина, песок, остатки краски, вода и т.п.;
- убедиться в том, что регулятор будет установлен по направлению потока газа, указанному стрелкой на его корпусе;
- установить регулятор и импульсные трубки DN15 в соответствии с рисунком 6, что будет наиболее оптимально для работы регулятора (импульсные трубки допускается устанавливать как на импульсную колонку, так и на трубопровод непосредственно). В случае отклонения от предложенной схемы установки стабильная работа регулятора не гарантируется.

Перв. примен.					
Справ. №					
Подпись и дата					
Инв. № дубл.					
Взам. инв. №					
Подпись и дата					
Инв. № подл.	487				
Изм.	Лист	№ докум.	Подпись	Дата	
17	3011	11-08.2.56		01.18	
11-08.2.00.00.000 ПС					Лист
					20

10.4 Требования к монтажу

10.4.1 Монтаж регулятора на газопроводе должен осуществляться специализированной монтажной организацией.

10.4.2 Установить регулятор на трубопровод обеспечив:

- допуск параллельности уплотнительных поверхностей фланцев трубопровода 0,2 мм;

- допуск соосности ответных фланцев 0,5 мм.

10.4.3 Регулятор устанавливается так, чтобы направление потока газа совпадало с направлением стрелки, промаркированной на корпусе регулятора.

10.4.4 При монтаже регулятора провести осмотр уплотнительных поверхностей фланцев. На них не должно быть забоин, раковин и заусенцев, инородных предметов, а также других дефектов поверхности.

10.4.5 Корпус регулятора не должен испытывать нагрузок от трубопроводов (при изгибе, сжатии, растяжении, кручении, перекосах, вибрации, неравномерности затяжки крепежа и т.д.).

10.4.6 Затяжка болтов (шпилек) на фланцевых соединениях должна быть равномерной по всему периметру. Затяжку производить крест на крест в несколько этапов. Под гайки должны быть установлены плоские шайбы.

10.4.7 Запрещается устранять перекосы фланцев трубопровода за счет натяга фланцев регулятора. Максимально допустимое осевое растяжение 0,3 мм.

10.4.8 Фланцевые соединения должны быть выполнены без натяга трубопроводов.

10.4.9 При разборке фланцевого соединения крепеж следует освобождать равномерно в последовательности, обратной последовательности затяжки.

10.4.10 При выполнении монтажных работ, для затяжки крепежа фланцевого соединения регулятора, должны применяться гаечные ключи с нормальной длиной рукоятки по ГОСТ 2838-80, ГОСТ 2839-80. Применение различных рычагов в целях удлинения плеча при затяжке крепежа фланцевого соединения ключами не допускается.

10.5 Начало работы:

- установить манометр (входит в комплект поставки) в быстросъемную муфту на пилоте регулятора (рисунок 3). Манометр необходим для настройки регулятора. При работе регулятора манометр допускается снимать, при этом быстросъемное соединение перекрывает выход газа (манометр применяется в качестве индикатора, не является средством измерения и периодической поверке не подлежит);

- перед пуском газа убедиться, что регулировочные винты пилотного регулятора выкручены (только при первоначальном пуске);

- убедиться, что предохранительно-запорный клапан закрыт;

- отрыть запорные устройства (при их наличии) на импульсных трубках;

- медленно открыть запорное устройство перед регулятором;

- слегка повернув рукоятку 14 по часовой стрелке, до открытия предохранительно-запорного клапана 7, при этом вступит в работу перепускной клапан, после полного перепуска давления в рабочую зону клапана регулятора б (свидетельство о полном перепускании давление будет более легкое вращение рукоятки 14), повернуть рукоятку 14 дальше до ее фиксации (настройка механизма

Перв. примен.

Справ. №

Подпись и дата

Инв. № дубл.

Взам. инв. №

Подпись и дата

Инв. № подл.

24.12.19

487

21	Зам	11-08.2.199		12.19
Изм.	Лист	№ докум.	Подпись	Дата

11-08.2.00.00.000 ПС

Лист

21

Перв. примен.	<p>ПЗК п.9.2.2), что соответствует полному открытию предохранительно запорного клапана;</p> <ul style="list-style-type: none"> - открыть кран сбросного трубопровода после регулятора (“свечу”); - дроссель, расположенный на верхней крышке регулятора, предварительно открыть на 2 – 3 оборота (после запуска регулятора, при необходимости (в зависимости от режимов работы), произвести его подстройку); - с помощью пилотного регулятора настроить основной регулятор на необходимое выходное давление (контроль по манометру М (рисунок 6)), предварительно установив давление после стабилизатора выше значения выходного давления основного регулятора на 0,02-0,03 МПа (контроль по манометру 32 (рисунок 1 и 3)); - медленно на 1/3 приоткрыть запорное устройство после регулятора; - закрыть кран сбросного трубопровода после регулятора (“свечу”); - подождать пока давление на выходе регулятора стабилизируется (до стабилизации давления на выходном манометре) и плавно открыть запорное устройство за регулятором до конца (если давление в выходном трубопроводе значительно ниже установочного значения, полное открытие этого запорного устройства следует замедлить до тех пор, пока выходной трубопровод не заполнится газом). <p>Примечание - В начале открытия ПЗК возможен щелчок, что не говорит о неисправности регулятора.</p>				
	Справ. №				
Инв. № подл.	Взам. инв. №	Инв. № дубл.	Подпись и дата	Инв. № подл.	487
18	Зам	11-08.2.56		20.18	
Изм.	Лист	№ докум.	Подпись	Дата	
11-08.2.00.00.000 ПС					Лист
					22

11 ТЕХНИЧЕСКОЕ ОБСЛУЖИВАНИЕ И ТЕКУЩИЙ РЕМОНТ

11.1 В процессе эксплуатации необходимо производить осмотр технического состояния, техническое обслуживание, текущий ремонт регулятора, проверку пределов срабатывания ПЗК.

11.1.1 Осмотр технического состояния проводить в сроки, установленные эксплуатирующей организацией. При осмотре технического состояния необходимо проводить:

- наружный осмотр регулятора;
- проверку на герметичность соединения деталей регулятора;
- проверку на герметичность по стыкам присоединения к газопроводу, а также соединения импульсных трубопроводов, утечки газа не допускаются;

11.2 Техническое обслуживание

11.2.1 Техническое обслуживание проводить в соответствии со сроками, указанными в нормативных документах, действующих на территории региона эксплуатации, но не реже одного раза в 6 месяцев.

При техническом обслуживании необходимо проводить:

- визуальный осмотр регулятора на предмет отсутствия механических повреждений;
- работы, указанные в 11.1.1;
- проверку герметичности перекрытия ПЗК;
- проверку настройки срабатывания ПЗК;
- проверку параметра зоны пропорциональности;
- проверку герметичности соединения деталей при помощи индикатора загазованности;
- иные работы, предусмотренные нормативными документами, действующими на территории региона эксплуатации.

11.2.2 Манометр, установленный на пилотном регуляторе, применяется в качестве индикатора, не является средством измерения и периодической поверке не подлежит. При работе регулятора манометр допускается снимать, при этом быстросъемное соединение перекрывает выход газа.

11.3 Текущий ремонт

11.3.1 Прежде чем приступить к ремонту оборудования, необходимо убедиться в том, что внутри регулятора и механизма настройки ПЗК нет газа под избыточным давлением. Для этого необходимо перекрыть поток газа на выходе и на входе линии, на которой будут производиться ремонтные работы, после чего сбросить давление с данной линии «на свечу» (первоначально произвести сброс на участке за регулятором).

11.3.2 Текущий ремонт проводить в соответствии со сроками, указанными в нормативных документах, действующих на территории региона эксплуатации. Обязательный текущий ремонт проводится:

- при возникновении нарушений в обеспечении рабочих параметров регулятора;
- при достижении 5 летнего срока с момента изготовления, независимо от срока эксплуатации (не относится к хранению п. 12.1.2);

Перв. примен.

Справ. №

Подпись и дата

Инв. № дубл.

Взам. инв. №

Подпись и дата

Инв. № подл.

24.12.19

487

21	Зам	11-08.2.199		11.19
Изм.	Лист	№ докум.	Подпись	Дата

11-08.2.00.00.000 ПС

Лист
23

Перв. примен.	<p>- с периодичностью не более 5 лет. Текущий ремонт включает в себя следующее:</p> <ul style="list-style-type: none"> - проведение работ, указанных в 11.2.1; - разборку регулятора с очисткой его от коррозии и загрязнений; - замену или ремонт изношенных деталей; - замену резинотехнических изделий при обязательном текущем ремонте. <p>11.3.3 При замене, все резиновые кольца, соприкасающиеся с подвижными частями, смазать тонким слоем силиконовой смазки. Запрещается использование густых смазок типа «Солидол».</p> <p>11.3.4 После ремонта, регулятор проверить на герметичность и настроить на заданные параметры.</p> <p>11.4 Возможные причины сбоя в работе</p> <p>11.4.1 Возможные причины сбоя в работе регулятора</p> <p>а) На выход регулятора не поступает газ:</p> <ul style="list-style-type: none"> - закрыто запорное устройство перед регулятором; - не взведен ПЗК. <p>б) Давление на выходе регулятора понижается:</p> <ul style="list-style-type: none"> - расход газа больше, чем может обеспечить регулятор; - засорен фильтр перед регулятором; - нарушена регулировка пилотного регулятора; - засорены седла пилотного регулятора. - разгерметизирована мембрана 17 регулятора. <p>в) Давление на выходе возрастает:</p> <ul style="list-style-type: none"> - изношен (засорен) клапан регулятора 6 или седло 5; - повреждена мембрана 38 пилотного регулятора. <p>11.4.2 Возможные причины сбоя в работе механизма ПЗК</p> <p>а) Механизм не взводится:</p> <ul style="list-style-type: none"> - не подсоединен или не правильно смонтирован на газопроводе импульсный трубопровод ПЗК (п.10.3); - параметры регулируемого давления приближаются к настроенному минимальному или максимальному значению срабатывания ПЗК; - неправильная настройка срабатывания минимального или максимального давления; - повреждена мембрана 52; - изношены (повреждены) анкер 60 или ось 61. <p>б) После срабатывания ПЗК давление на выходном трубопроводе не понижается или происходит его рост:</p> <ul style="list-style-type: none"> - изношен (засорен) предохранительно запорный клапан 7 или седло 5. 				
	Справ. №				
Подпись и дата					
Инв. № дубл.					
Взам. инв. №					
Подпись и дата	<p><i>26.02.19</i></p>				
Инв. № подл.	<p>487</p>				
19	Зам	11-08.219		07.19	11-08.2.00.00.000 ПС
Изм.	Лист	№ докум.	Подпись	Дата	
					Лист
					24

12 ХРАНЕНИЕ И ТРАНСПОРТИРОВАНИЕ

12.1 Хранение

12.1.1 Условия хранения регулятора в части воздействия климатических факторов внешней среды должны соответствовать группе 2 (С) ГОСТ 15150-69.

12.1.2 Срок хранения до 20 лет, при соблюдении периода переконсервации. Перед пуском в работу изделия, при хранении свыше 5 лет с момента изготовления, необходимо произвести замену резинотехнических изделий.

12.2 Транспортирование

12.2.1 Регулятор транспортируется любым видом транспорта, условия транспортирования должны обеспечивать сохранность изделия и защиту его от повреждений.

12.2.2 Условия транспортирования должны соответствовать группе 5 (ОЖ4) ГОСТ 15150-69.

13 СВЕДЕНИЯ О СЕРТИФИКАЦИИ

Сведения о сертификации приведены в таблице 5.

Таблица 5

Документ	Кем выдан	Срок действия
Декларация о соответствии ТС ВУ/112 11.01. ТР010 003 17585	Орган по сертификации продукции, услуг и персонала БелГИМ	до 22.06.2021г.
Декларация о соответствии ТС ВУ/112 11.01. ТР032 027 00376	Департамент по надзору за безопасным ведением работ в промышленности Министерства по чрезвычайным ситуациям Республики Беларусь	до 03.09.2019г.

Перв. примен.

Справ. №

Подпись и дата

Инв. № дубл.

Взам. инв. №

Подпись и дата

Инв. № подл.

26.08.19

487

19	Зам	11-08.2.14		01.19
Изм.	Лист	№ докум	Подпись	Дата

11-08.2.00.00.000 ПС

Лист

25

14 СВЕДЕНИЯ О РЕКЛАМАЦИЯХ

Потребитель предъявляет рекламации изготовителю в соответствии с действующими техническими нормативными правовыми актами.

Сведения о рекламациях заносятся в таблицу 6.

Таблица 6

Краткое содержание рекламации	Дата отправки	Меры, принятые по рекламации

Перв. примен.	
Справ. №	
Подпись и дата	
Инв. № дубл.	
Взам. инв. №	
Подпись и дата	<i>Сев 20.03.18</i>
Инв. № подл.	487

17	Зам	11-08.2.56	<i>[Signature]</i>	01.18
Изм.	Лист	№ докум.	Подпись	Дата

11-08.2.00.00.000 ПС

15 РЕМОНТ

Регулятор _____ РГК-100- _____, заводской номер _____
(наименование изделия) (обозначение исполнения)

Ввод в эксплуатацию _____

Дата проведения ремонта _____

Причина поступления в ремонт _____

Сведения о произведенном ремонте _____

Личные подписи или оттиски личных клейм, ответственных за приемку:

МП _____

(подпись, инициалы, фамилия)

Регулятор _____ РГК-100- _____, заводской номер _____
(наименование изделия) (обозначение исполнения)

Ввод в эксплуатацию _____

Дата проведения ремонта _____

Причина поступления в ремонт _____

Сведения о произведенном ремонте _____

Личные подписи или оттиски личных клейм, ответственных за приемку:

МП _____

(подпись, инициалы, фамилия)

Регулятор _____ РГК-100- _____, заводской номер _____
(наименование изделия) (обозначение исполнения)

Ввод в эксплуатацию _____

Дата проведения ремонта _____

Причина поступления в ремонт _____

Сведения о произведенном ремонте _____

Личные подписи или оттиски личных клейм, ответственных за приемку:

МП _____

(подпись, инициалы, фамилия)

Перв. примен.

Справ. №

Подпись и дата

Инв. № дубл.

Взам. инв. №

Подпись и дата

Инв. № подл.

484
11-08.2.00.00.000

17 30м 11-08.2.56
Изм. Лист № докум. Подпись Дата

11-08.2.00.00.000 ПС

Лист

27

16 СВЕДЕНИЯ ОБ УТИЛИЗАЦИИ

16.1 Регулятор является взрывобезопасным для вторичной переработки.

16.2 При разборке регулятор не требует специальных мер безопасности.

16.3 Регулятор не имеет опасных отходов от утилизации, и они не требуют специальных мест захоронения.

16.4 Лом и цветные металлы, подлежащие первичной обработке, хранить отдельно по видам металла на открытой площадке не более 10 суток.

16.5 Лом и цветные металлы транспортировать любым видом транспорта в соответствии с правилами, действующими на каждом виде транспорта на предприятия вторичной переработки.

Перв. примен.						
Справ. №						
Подпись и дата	Инв. № дубл.	Взам. инв. №	Подпись и дата	Инв. № подл.		
			<i>Св</i> 20.03.18	484		
Изм.	Лист	№ докум.	Подпись	Дата	11-08.2.00.00.000 ПС	
		Нов. 11-08.2.56	<i>[Signature]</i>	01.18	Лист	
					28	

ЛИСТ РЕГИСТРАЦИИ ИЗМЕНЕНИЙ

Изм.	Номера листов (страниц)				Всего листов (страниц) в документе	№ документа	Входящий № сопроводит. докум.	Подпись и дата	Дата
	измененных	замененных	новых	изъятых					
1		18			28	11-08.2	Узб. 70	OK	06.04.10
2		1,8,24			28	11-08.2	Узб. 120	Зинур	11.06.10
3		24			28	11-08.2	Узб. 176	OK	29.09.10
4		1,24			28	11-08.2	Узб. 163	Зинур	09.08.11
5		4,22,23			28	11-08.2	Узб. 120	Леня	24.05.12
6		8			28	11-08.2	Узб. 243	Леня	18.09.13
7		1,24			28	11-08.2	Узб. 267	OK	10.10.13
8		1,24			28	11-08.2	Узб. 189	OK	02.10.14
9		3			28	11-08.2	Узб. 20	Леня	12.01.15
10	-	3,8,22,23,24,27	-	-	28	11-08.2	Узб. 68	OK	22.06.16
11		22,24			28	11-08.2	Узб. 129	OK	15.08.16
12		1,8			28	11-08.2	Узб. 207	Дев	19.10.16
13		6,9			28	11-08.2	Узб. 138	OK	23.08.17
14		23			28	11-08.2	Узб. 145	Дев	25.08.17
15		6,9			28	11-08.2	Узб. 206	Дев	29.11.17
16		4			28	11-08.2	Узб. 222	Дев	12.12.17
17	Лист 28	2,4,27	28		29	11-08.2	Узб. 56	Дев	20.03.18
18		8			29	11-08.2	Узб. 238	Леня	29.11.18
19		6,7,8,9,24,25			29	11-08.2	Узб. 17	OK	26.02.19
20		7			29	11-08.2	Узб. 84	OK	04.06.19

Перв. примен.

Справ. №

Подпись и дата

Инв. № дубл.

Взам. инв. №

Подпись и дата

Инв. № подл.

17		11-08.2	56	Дев	03.18
Изм.	Лист	№ докум.	Подпись	Дата	

11-08.2.00.00.000 ПС