

Двухточечные микрометрические нутромеры с внешними губками

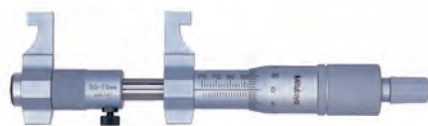
Серия 145

Эти двухточечные микрометрические нутромеры с вынесенными губками имеют следующие особенности:

- Твердосплавные измерительные поверхности, доведенные.
- Для точной настройки нутромера необходима установочная мера.



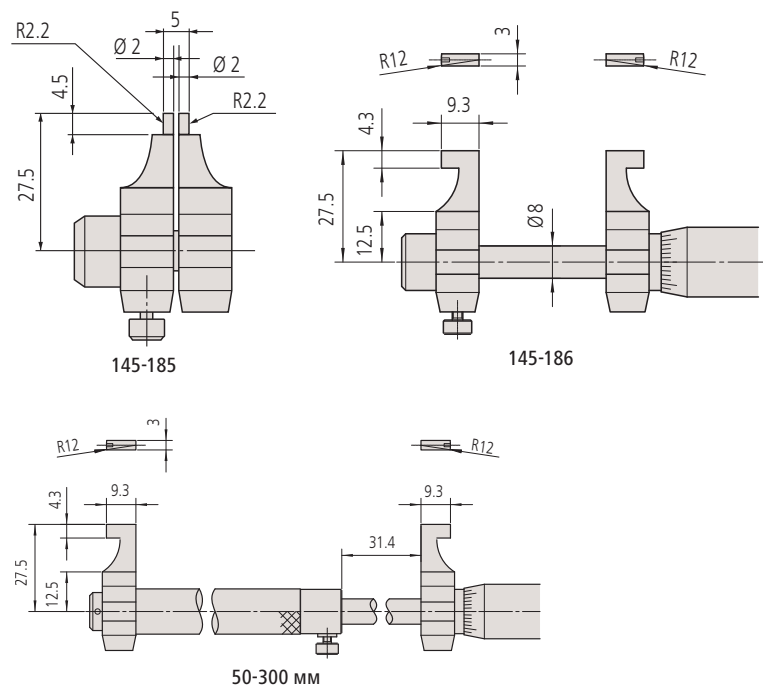
145-185



145-187

Метрические

№	Диап. изм-й [мм]	Погрешность [мкм]	Масса [г]
145-185	5-30	±5	130
145-186	25-50	±6	140
145-187	50-75	±7	160
145-188	75-100	±8	180
145-189	100-125	±9	210
145-190	125-150	±9	230
145-191	150-175	±10	250
145-192	175-200	±10	270
145-217	200-225	±11	310
145-218	225-250	±11	330
145-219	250-275	±12	350
145-220	275-300	±12	370

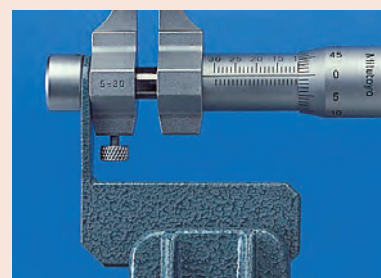


Спецификация

Погрешность	См. перечень технических характеристик
Измер. усилие	1-6 Н
Цена деления	0,01 мм
Шкала	Барaban и стeбeль с матовым хромым покрытием, ø18 мм
Измерительные поверхности	Твердосплавные
Микрометрический винт	Шаг 0,5 мм, со стопором
Комплектация	Коробка, ключ

Оptionальные аксессуары

№	Описание
300400	Держатель для серии 145
300401	Колпачок для серии 145



Держатель и колпачок для:
145-185, 145-186, 145-193, 145-194