

# Двухточечные микрометрические нутромеры с внешними губками Digimatic

## Серия 345

Эти двухточечные микрометрические нутромеры с вынесенными губками имеют следующие особенности:

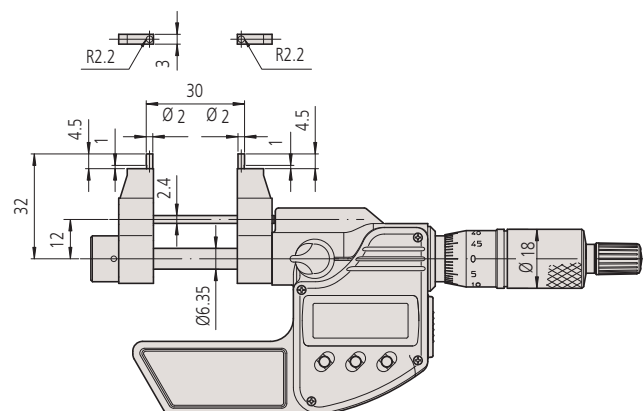
- Твердосплавные измерительные поверхности, доведенные.
- Для точной настройки нутромера необходима установочная мера.



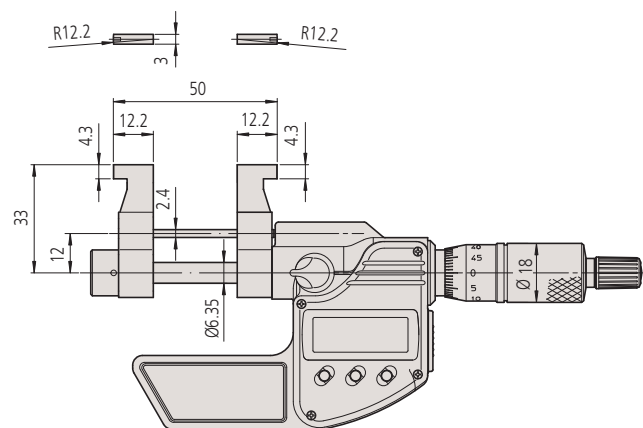
345-250-30

### Метрические

№	Диап. изм-й [мм]	Погрешность [мкм]	Масса [г]
345-250-30	5-30	±5	305
345-251-30	25-50	±6	310



345-250-30



345-251-30

Функции	Серия 345
Отключение через 20 мин. простоя	●
DATA/HOLD (Передача данных/ Удержание значения)	●
2 x Предустановки	●
Предупреждение о низком заряде батареи	●
Функция блокировки	●
Вывод данных	●

### Спецификация

Погрешность	См. перечень техн. хар-к (без учета ошибки квантования)
Измер. усилие	1-6 Н
Разрешение	0,001 мм
Шкала	Барaban и стeбeль с матовым хромовым покрытием, Ø18 мм
Измерительные поверхности	Твердосплавные
Микрометрический винт	Шаг 0,5 мм, со стопором
Срок службы батареи	2,4 года
Комплектация	Коробка, ключ, 1 батарея

### Опциональные аксессуары

№	Описание
05CZA662	Кабель Digimatic с кнопкой передачи данных, IP, 1 м, микрометрический тип
05CZA663	Кабель Digimatic с кнопкой передачи данных, IP, 2 м, микрометрический тип
02AZD790B	Кабель U-WAVE T типа B, IP микрометрический тип с кнопкой передачи данных
06AFM380B	Прямое соединение с USB (Digimatic-USB), IP микрометрический тип с кнопкой передачи данных

### Расходуемые аксессуары

№	Описание
938882	Батарея SR44, 1,5 В

