

Светильник «Надежда-ПШ» Руководство по эксплуатации

1. Общие указания

Светильник «Надежда-ПШ» предназначен для местного освещения в жилых и общественных помещениях.

В светильнике используется лампа накаливания общего назначения с зеркальным отражающим слоем, максимальной мощностью 40 Вт с цоколем E27.

Питание светильника производится от сети переменного тока с частотой 50 Гц и номинальным напряжением 220В.

Гибкая стойка осветительной головки светильника позволяет устанавливать ее в любое удобное положение.

Приобретая светильник требуйте проверки его работоспособности и комплектности.

Внимание. Во избежание оплавления плафона запрещается использовать в светильнике лампы накаливания без зеркального отражающего слоя.

2. Технические данные

2.1. Напряжение питания 220 В

2.2. Тип лампы накаливания - 40 Вт с цоколем E27 с отражающим зеркальным слоем

2.3. Масса 0,25 кг.

2.4. Климатическое исполнение УХЛ4.2.

3. Комплект поставки

3.1. В комплект поставки входят:

- светильник - 1 шт.
- руководство по эксплуатации - 1 шт.
- упаковочный пакет - 1 шт.

4. Требования безопасности

4.1. Установку и замену лампы производить только при отключенной электрической сети.

4.2. Запрещается эксплуатировать изделие при наличии механических и прочих повреждений любого из его компонентов.

4.3. Если шнур светильника поврежден, то во избежание опасности он должен быть заменен изготовителем или соответствующим квалифицированным персоналом.

4.4. Во избежание перегрева освещаемого объекта, расстояние до него от лампы светильника должно быть не менее 15 см.

5. Устройство изделия

Светильник «Надежда-ПШ» выполнен на основе лампы накаливания общего назначения с цоколем E27 с зеркальным отражающим слоем.

В светильнике плафон закреплен на гибкой стойке. Установка на место эксплуатации осуществляется при помощи прищепки.

Выключатель сети расположен на сетевом шнуре.

Конструкция стойки позволяет установить плафон в любом удобном для работы месте.

Внимание! Светильник не предназначен для крепления на поверхность цилиндрической формы (трубе).

6. Подготовка к работе

6.1. Распаковать светильник.

6.2. Установить светильник в любом удобном для вас месте.

6.3. Подключить светильник к сети питания.

7. Утилизация

7.1. Изделие не представляет опасности для жизни, здоровья людей и окружающей среды. Специальных требований к утилизации нет.

8. Транспортирование и хранение

8.1. Светильник подлежит транспортированию и хранению в упаковке предприятия-изготовителя.

8.2. Условия транспортирования светильника в части воздействия климатических факторов внешней среды должны соответствовать группе хранения 2 по ГОСТ 15150-69, в части механических факторов - группе Л по ГОСТ 23216-78.

8.3. Условия хранения светильника должны соответствовать группе 1 по ГОСТ 15150-69.

9. Свидетельство о приёмке и продаже

9.1. Светильник соответствует ШУВК.676251.001 ТУ и требованиям безопасности ГОСТ ИЕС 60598-1-2013 и признан годным к эксплуатации. Предприятие систематически совершенствует выпускаемые светильники и оставляет за собой право вносить не принципиальные изменения в конструкцию без отражения этого в руководстве по эксплуатации.

Дата выпуска _____



Место штампа ОТК

10. Гарантийные обязательства

10.1. Предприятие-изготовитель гарантирует соответствие светильника требованиям ШУВК.676251.001 ТУ при соблюдении потребителем условий эксплуатации, транспортировки и хранения.

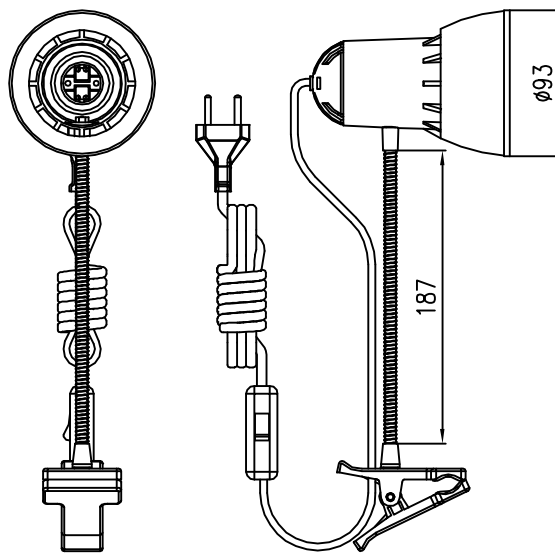
10.2. Гарантийный срок эксплуатации - 30 месяцев со дня продажи через розничную торговую сеть при соблюдении потребителем условий эксплуатации.

10.3. Срок службы светильника не менее 6 лет.

10.4. Светильник с обнаруженными дефектами производственного характера возвращается предприятию-изготовителю только в период гарантийного срока.

10.5. Неисправные светильники должны быть в заводской упаковке, не потерявшей товарного вида и с вложенным руководством по эксплуатации.

Внешний вид светильника "Надежда-ПШ" НДБ37-40-017



Предприятие-изготовитель:

173001, Россия, Великий Новгород,
ул. Б.Санкт-Петербургская, 51, АО «ТрансВит»,
сайт transvit-s.ru