

Светильник «Армата 045»

Наименование	Условное обозначение	Длина стойки светильника, мм
Армата 045	ПДБ62-6-004	545
Армата 045-01	ПДБ62-6-005	250
Армата 045-02	ПДБ62-6-006	410
Армата 045-03	ПДБ62-6-007	650

Руководство по эксплуатации

1. Общие указания

Низковольтный светильник Армата 045 предназначен для освещения рабочих зон станков и оборудования, монтажных столов.

Светильники рассчитаны на работу от постоянного или переменного тока напряжением 12-36В. Климатическое исполнение УХЛ4.

Степень защиты от влаги и пыли IP21.

2. Технические данные

- 2.1. Диапазон напряжения питания от 10,5 до 42В.
- 2.2. Потребляемая мощность 6 Ватт.
- 2.3. Освещенность на расстоянии 0,4м – 1500 Лк
- 2.4. Масса не более 0,6 кг.

3. Комплект поставки

- 3.1. В комплект поставки входят:
 - светильник 1 шт.
 - руководство по эксплуатации 1 шт.
 - коробка упаковочная 1 шт.

4. Требования безопасности

4.1. Чистку и ремонт светильника производить только при отключенной сети питания.

5. Подготовка к работе

- 5.1. Распаковать светильник.
- 5.2. Подключить провода сети питания к клеммной колодке в основании светильника.
- 5.3 Закрепить винтами основание светильника на рабочую поверхность.
- 5.4. Для включения – выключения светильника использовать выключатель на корпусе основания.

6. Транспортирование и хранение

- 6.1 Светильники подлежат транспортированию и хранению в упаковке предприятия-изготовителя.
- 6.2 Условия транспортирования в части воздействия климатических факторов внешней среды должны соответствовать группе хранения 2 по ГОСТ 15150-69 в части механических факторов группы Л по ГОСТ 23216-78.
- 6.3 Условия хранения светильника должны соответствовать группе 1 по ГОСТ 15150-69.

7. Утилизация

7.1. Изделие не представляет опасности для жизни, здоровья людей и окружающей среды. Специальных требований к утилизации нет.

8. Свидетельство о приёмке и продаже

8.1. Светильник соответствует требованиям ШУВК.676000.002ТУ и признан годным к эксплуатации. Предприятие систематически совершенствует выпускаемые светильники и оставляет за собой право вносить непринципиальные изменения в конструкцию без отражения этого в руководстве по эксплуатации.

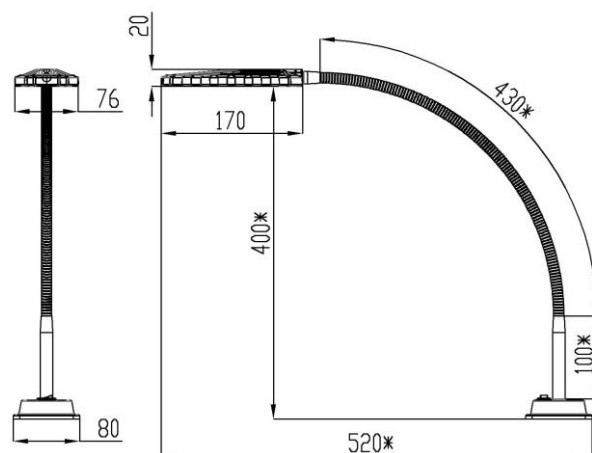
Дата выпуска _____

Место штампа ОТК _____

9. Гарантийные обязательства

- 9.1. Предприятие-изготовитель гарантирует соответствие светильника требованиям ШУВК.676000.002ТУ при соблюдении потребителем условий эксплуатации, транспортировки и хранения.
- 9.2. Гарантийный срок эксплуатации – 30 месяцев со дня продажи через розничную торговую сеть при соблюдении потребителем условий эксплуатации.
- 9.3. Срок службы светильника не менее 10 лет. Срок годности светильника 10 лет, при условии соблюдения условий хранения по группе 1 по ГОСТ 15150-69.
- 9.4. Светильник с обнаруженными дефектами производственного характера возвращается предприятию-изготовителю только в период гарантийного срока.
- 9.5. Неисправные светильники должны быть не потерявшие товарного вида и с руководством по эксплуатации.

Рисунок – Внешний вид «Армата 045»



* - переменный размер

Предприятие-изготовитель:

173001, Россия, Великий Новгород,
ул. Б.Санкт-Петербургская, 51, АО «ТрансВит»,
www.transvit-s.ru