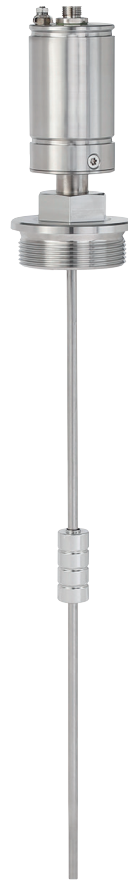


Магнитострикционный преобразователь уровня,
модели FLM-CA, FLM-CM

RU



Монтажный фланец, сферический поплавок
из нержавеющей стали, модель FLM-CA



Монтажная резьба, цилиндрический
поплавок из нержавеющей стали, модель
FLM-CM

© 09/2019 WIKA Alexander Wiegand SE & Co. KG

Все права защищены.

WIKA® является зарегистрированной торговой маркой в различных странах.

Перед выполнением любых работ изучите данное руководство по эксплуатации!
Сохраните его для последующего использования!

Содержание

1. Общая информация	4
2. Конструкция и принцип действия	4
3. Безопасность	7
4. Транспортировка, упаковка и хранение	9
5. Пуск, эксплуатация	10
6. Неисправности	20
7. Обслуживание и очистка	21
8. Демонтаж, возврат и утилизация	23
9. Технические характеристики	24

1. Общая информация

RU

- Магнитострикционные преобразователи уровня, описанные в данном руководстве по эксплуатации, разработаны и произведены в соответствии с новейшими технологиями. Во время производства все компоненты проходят строгую проверку на качество и соответствие требованиям защиты окружающей среды. Наши системы управления сертифицированы в соответствии с ISO 9001 и ISO 14001.
- Данное руководство содержит важную информацию по эксплуатации прибора. Для безопасной работы необходимо соблюдать все указания по технике безопасности и правила эксплуатации.
- Соблюдайте соответствующие местные нормы и правила по технике безопасности, а также общие нормы безопасности, действующие для конкретной области применения прибора.
- Руководство по эксплуатации является частью комплекта поставки изделия и должно храниться в непосредственной близости от измерительного прибора, в месте, полностью доступном соответствующим специалистам. Передайте руководство по эксплуатации следующему владельцу оборудования или эксплуатирующей организации.
- Перед началом использования прибора квалифицированный персонал должен внимательно прочитать данное руководство и понять все его положения.
- Необходимо соблюдать условия, указанные в документации поставщика.
- Технические характеристики могут быть изменены без предварительного уведомления.
- Дополнительная информация:
 - Адрес в сети Интернет: www.wika.de / www.wika.com
 - Соответствующий типовой лист: LM 20.04 (FLM-CA)
LM 20.05 (FLM-CM)

2. Конструкция и принцип действия

2.1 Описание

Высокоточные преобразователи уровня моделей FLM-CA и FLM-CM используются для непрерывного измерения уровня в резервуарах. Принцип измерения основан на физическом эффекте магнитострикции и в значительной степени зависит от температуры. Данный принцип измерения используется в случае необходимости высокоточных измерений уровня, например, в химической промышленности.

В данном руководстве по эксплуатации описывается модель FLM с кабельным выводом со стороны головки штока. В качестве кабельного соединения используется кабельный ввод M12 (также с переходником M16), разъем M12, а также внутренняя резьба M20 или ½ NPT. В качестве дополнительной имеется модель FLM с разъемом M12 на крышке головки штока.

2. Конструкция и принцип действия

FLM-Cx обеспечивает выходной сигнал 4 ... 20 мА, конфигурируемый с помощью клавиш в головке штока, или цифровой выходной сигнал по протоколу HART®.

Имеются длины штока от 100 мм до 6 м, в "гибкой версии" до 10 м, а также исполнения на различные диапазоны температуры и давления.

Имеющиеся версии:

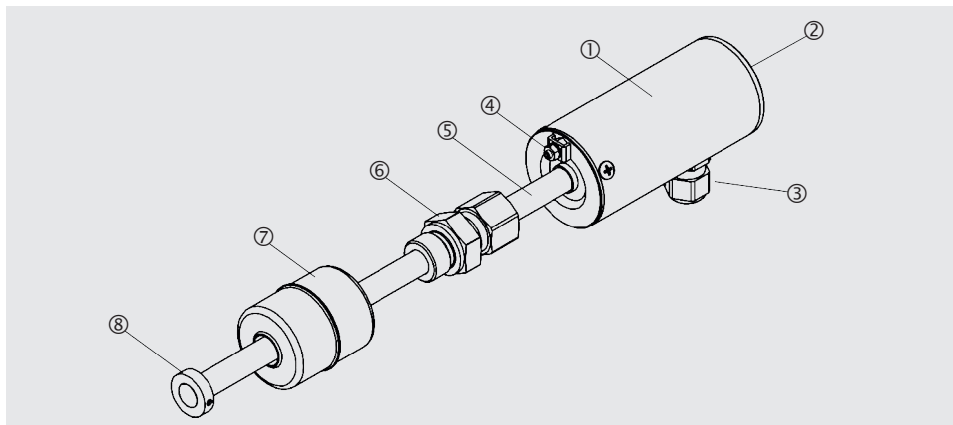
- С вкручиваемым корпусом, под сварку или для свободного позиционирования
- С фланцевым технологическим присоединением
- Для монтажа на байпасе с магнитным поплавком
- С повернутой на 90° угловой головкой штока
- С направляющей трубкой 6 мм
- С направляющей трубкой 6 мм и короткой кабельной муфтой

2.2 Конструкция и принцип действия

Ниже приведена конструкция преобразователя уровня модели FLM-Cx на примере версии с вкручиваемым корпусом. В головке штока ① преобразователя уровня расположены соединительные клеммы и клавиши настройки, защищенные крышкой ②. Электрическое соединение выполнено в виде кабельного ввода M16 x 1,5 ③ или разъема M12 в верхней части головки штока и винта заземления ④ в нижней части головки штока (см. разделы 5.1 "Монтаж" и 5.3 "Настройка").

По направляющей трубке ⑤ для гибкого монтажа с регулировкой погружной длины на резервуаре перемещается резьбовая муфта ⑥ (компрессионный фитинг) или, для неподвижного соединения, фланец (не показан). Поплавок ⑦ используется для непрерывного измерения уровня заполнения или уровня раздела фаз и удерживается на направляющей трубке ограничителем ⑧.

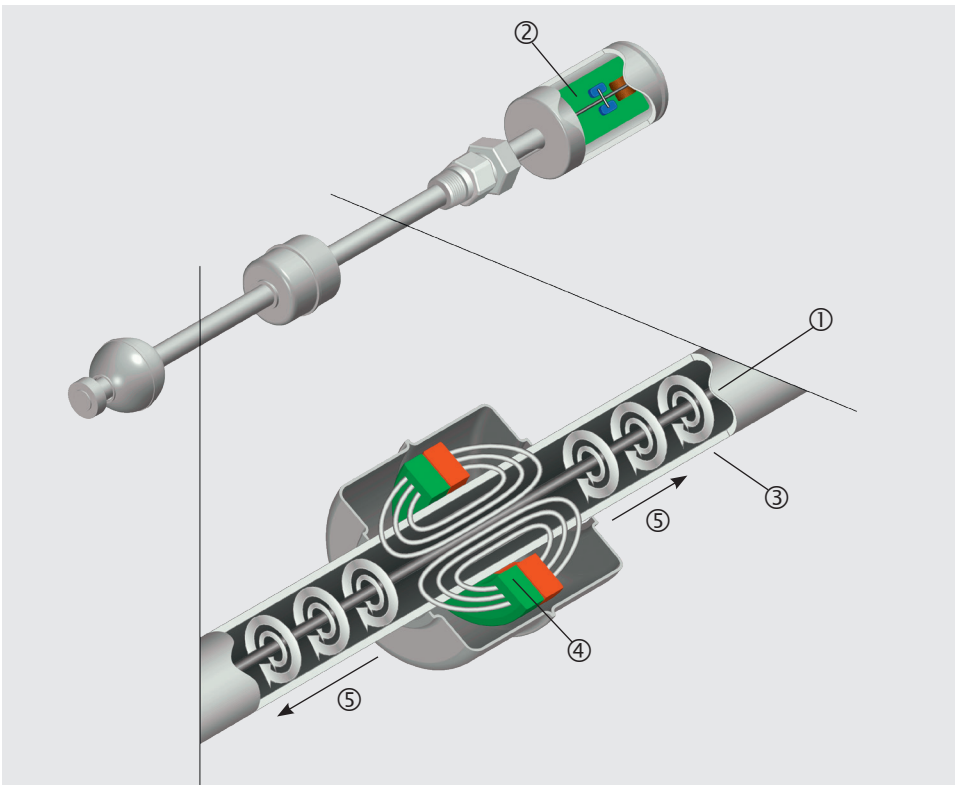
Версия "BLM для установки на байпасную камеру" поставляется без технологического присоединения и поплавка.



2. Конструкция и принцип действия

RU

Принцип измерения, показанный на приведенном ниже рисунке, основан на физическом эффекте магнитострикции и в значительной степени зависит от температуры. В направляющей трубке растянут проводник ① из магнитострикционного материала. Импульсы тока ② от электронного модуля передаются по проводнику, создавая при этом кольцевое магнитное поле ③. Магнит ④, встроенный в поплавок, действует как датчик уровня. Его магнитное поле намагничивает проводник в направлении продольной оси. Благодаря взаимодействию двух магнитных полей в зоне магнита поплавок создается торсионная волна ⑤, которая движется в обоих направлениях вдоль проводника. Одна волна направлена в сторону головки штока, а другая отражается от нижнего торца направляющей трубки. Измеряется время с момента передачи импульса тока до приема волны в головке штока. По временной задержке определяется положение поплавка.



2.3 Комплектность поставки

Сверьте комплектность поставки с накладной.

3. Безопасность

3.1 Условные обозначения

**ОПАСНО!**

... указывает на непосредственно опасную ситуацию, которая, если ее не избежать, может привести к серьезным травмам, вплоть до летального исхода.

**ВНИМАНИЕ!**

... указывает на потенциально опасную ситуацию, которая, если ее не избежать, может привести к серьезным травмам или летальному исходу.

**ОСТОРОЖНО!**

... указывает на потенциально опасную ситуацию, которая, если ее не предотвратить, может явиться причиной травм, повреждения оборудования или угрозы для окружающей среды.

**Информация**

... указывает на полезные советы, рекомендации и информацию для обеспечения эффективной и безаварийной работы.

3.2 Назначение

Магнитострикционные преобразователи уровня используются исключительно для непрерывного измерения уровня жидких сред в резервуарах.

Не допускается использование прибора в опасных зонах!

Прибор разработан и произведен исключительно для использования по описанному здесь назначению и должен использоваться только соответствующим образом.

Производитель не принимает претензии, обусловленные ненадлежащим использованием.

3.3 Ненадлежащее использование

Под ненадлежащим использованием подразумевается любое использование с превышением допустимых значений технических характеристик.

**ВНИМАНИЕ!****Травмы персонала при ненадлежащем использовании**

Ненадлежащее использование прибора может привести к возникновению опасных ситуаций и травмам персонала.

- ▶ Не допускается внесение изменений в конструкцию прибора

Под ненадлежащим использованием подразумевается использование прибора непредполагаемым способом.

Не используйте данный прибор в качестве устройства обеспечения безопасности или аварийного отключения.

3.4 Ответственность эксплуатирующей организации

Прибор используется в промышленных применениях. Поэтому эксплуатирующая организация несет правовые обязательства, касающиеся безопасности работы.

RU

Необходимо неукоснительно соблюдать инструкции по технике безопасности, приведенные в данном руководстве, а также правила по технике безопасности, меры по предотвращению несчастных случаев и правила по защите окружающей среды для зон, в которых эксплуатируется прибор.

Для безопасной работы прибора эксплуатирующая организация должна обеспечить:

- наличие средств индивидуальной защиты персонала и доступность средств оказания первой помощи
- регулярное обучение обслуживающего персонала правилам техники безопасности, оказанию первой помощи и мерам по защите окружающей среды
- соответствие прибора конкретному применению согласно его назначению.

3.5 Квалификация персонала



ВНИМАНИЕ!

Опасность получения травм при недостаточной квалификации персонала

Неправильное обращение с прибором может привести к серьезным травмам персонала или повреждению оборудования.

- ▶ Действия, описанные в данном руководстве по эксплуатации, должны выполняться только квалифицированным персоналом, обладающим описанными ниже навыками.

Квалифицированный персонал

Под квалифицированным персоналом, допущенным эксплуатирующей организацией, понимается персонал, который, основываясь на своей технической подготовке, сведениях о методах измерения и управления, опыте и знаниях нормативных документов, современных стандартов и директивных документов, действующих в конкретной стране, способен выполнять описываемые действия и самостоятельно распознавать потенциальную опасность.

Для специальных условий эксплуатации персонал должен обладать соответствующими знаниями, например, об агрессивных средах.

3.6 Средства индивидуальной защиты

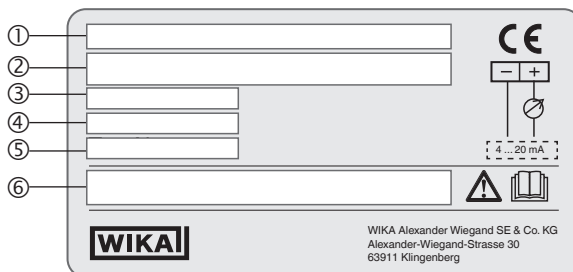
Средства индивидуальной защиты предназначены для защиты квалифицированного персонала от воздействий, которые угрожают его безопасности или здоровью в процессе выполнения работ. При выполнении тех или иных работ с прибором квалифицированный персонал обязан надеть средства индивидуальной защиты.

Следуйте инструкциям по обеспечению средствами индивидуальной защиты, указанным на месте проведения работ!

Соответствующие средства индивидуальной защиты должны обеспечиваться эксплуатирующей организацией.

3.7 Маркировка, маркировка безопасности

Маркировочная табличка прибора



- ① Модель
- ② Код модели
- ③ Серийный номер
- ④ Артикул
- ⑤ Тег
- ⑥ Электрические характеристики, IP



Перед выполнением монтажа и ввода в эксплуатацию внимательно изучите руководство по эксплуатации!

4. Транспортировка, упаковка и хранение

4.1 Транспортировка

Проверьте прибор на предмет отсутствия возможных повреждений, которые могли произойти при транспортировке. При обнаружении повреждений следует немедленно составить соответствующий акт и известить транспортную компанию.



ОСТОРОЖНО!

Повреждения в результате неправильной транспортировки

При неправильной транспортировке могут произойти значительные повреждения оборудования.

- ▶ При разгрузке упакованного оборудования в процессе доставки, а также при внутренних перевозках следует соблюдать условия, указанные с помощью обозначений на упаковке.
- ▶ При внутренней транспортировке изучите указания в разделе 4.2 “Упаковка и хранение”.

4.2 Упаковка и хранение

Не удаляйте упаковочный материал до момента начала монтажа. Сохраняйте упаковочный материал, т.к. он обеспечивает оптимальную защиту при транспортировке (например, при смене места монтажа или при передаче в ремонт).

5. Пуск, эксплуатация

RU



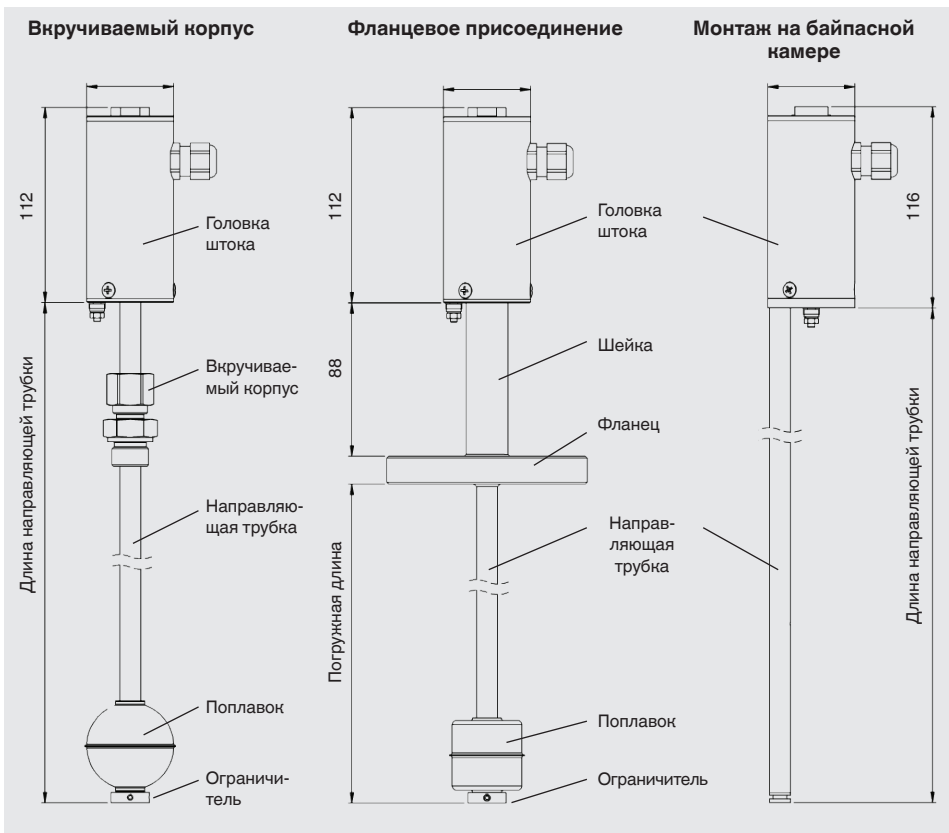
ОПАСНО!

Травмы персонала при ненадлежащем использовании

При выполнении работ на резервуарах существует опасность отравления и удушья.

- ▶ Запрещается производить работы без применения средств индивидуальной защиты (например, средств защиты органов дыхания, защитной одежды и т.д.)
- ▶ Для работы с прибором допускается только квалифицированный персонал.

5.1 Монтаж



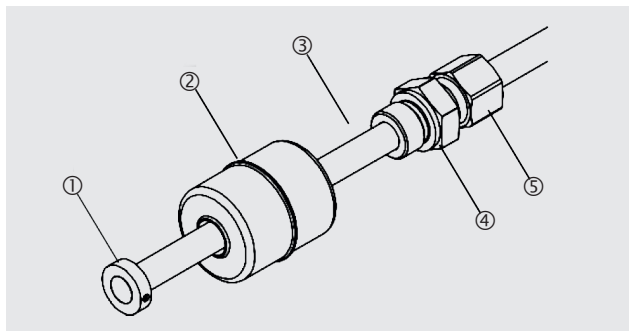
- В процессе монтажа необходимо обеспечить, чтобы направляющая трубка не изгибалась, а поплавок не подвергался ударным нагрузкам.
- Не допускается установка преобразователя уровня в зонах с сильными внешними магнитными полями, т.к. это негативно отражается на результатах измерения.
- Преобразователь уровня также может монтироваться в резервуар снизу. Если резервуар находится под давлением, максимальная длина штока преобразователя уровня ограничена 2 м.

5. Пуск, эксплуатация

- Если в процессе монтажа поплавков снимался, его впоследствии необходимо снова надеть на направляющую трубку в соответствии с маркировкой “TOP” по направлению к головке штока, в противном случае измерения будут неправильными.

RU

5.1.1 Версия с вкручиваемым корпусом



Демонтаж поплавка требуется только в случае, когда он не проходит через монтажное отверстие в резервуаре. В противном случае в процессе монтажа необходимо выполнить только шаги 3, 6 и при необходимости 7.

Установка преобразователя уровня в резервуар:

1. Ослабьте оба стопорных винта, удалите ограничитель ① и снимите поплавки ② с направляющей трубки ③.
2. При необходимости сместите резьбовую муфту ④ по направляющей трубке.
3. Вставьте преобразователь уровня в резервуар, используя подходящий уплотнительный материал, закрутите и затяните монтажную резьбу ④.
4. Снова наденьте поплавки ② на направляющую трубку ③.



Поплавки следует снова надеть на направляющую трубку в соответствии с маркировкой “TOP” по направлению к головке штока, в противном случае измерения будут неправильными.

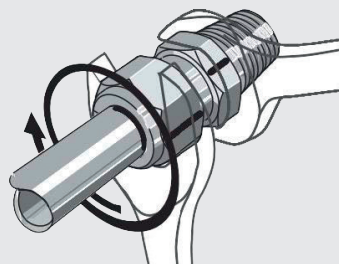
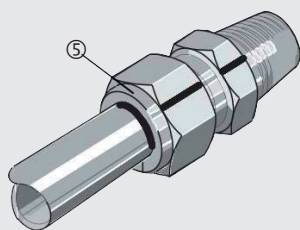
5. Закрепите ограничитель ①, установите и затяните стопорные винты.
6. Установите технологическое присоединение на необходимую высоту и затяните накидную гайку ⑤ от руки.

5. Пуск, эксплуатация

7. Затяните накидную гайку ⑤ гаечным ключом на 1 ¼ оборота (см. рисунок ниже).

Затяжка компрессионного фитинга

RU



5.1.2 Версия с фланцевым присоединением

Направляющая трубка неподвижно приварена к фланцу, поэтому погружная длина не может регулироваться.

Закрепите фланец и уплотнение болтами и гайками. Болты, гайки и уплотнения обеспечиваются эксплуатирующей организацией и должны выбираться в зависимости от измеряемой среды. Болтовые соединения и уплотнения должны соответствовать требованиям стандартов EN 1092-1, EN 1514 и EN 1515.

Если поплавков не проходит через монтажное отверстие, изучите указания по монтажу в разделе 5.1.1 "Версия с вкручиваемым корпусом".

5.1.3 Версия с монтажом на байпасной камере

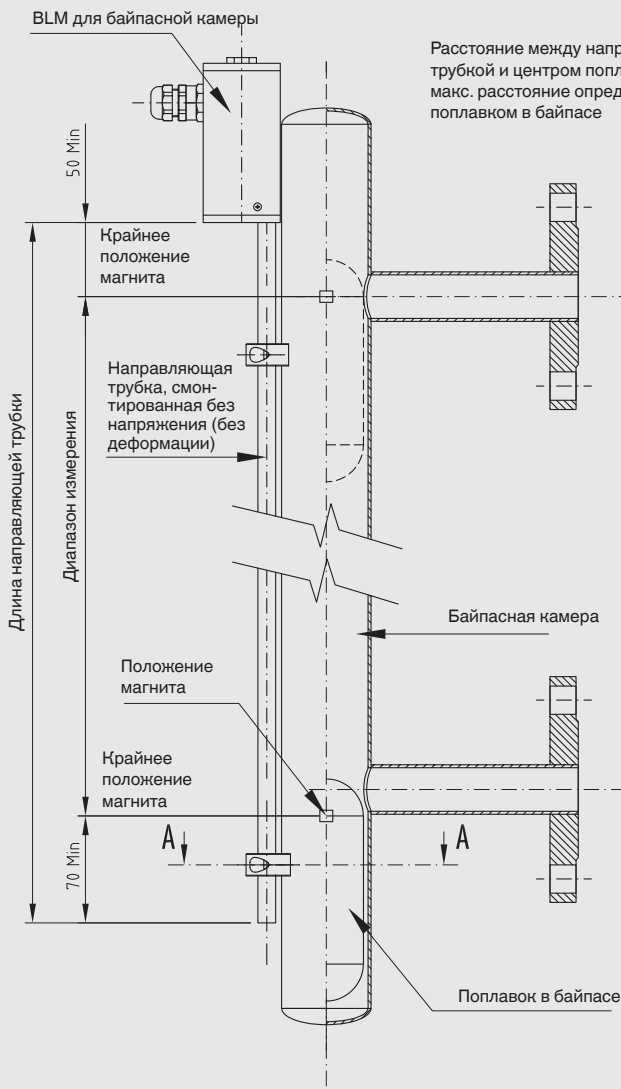
Преобразователь уровня монтируется на внешней стенке байпасной камеры с помощью подходящего монтажного материала (немагнитного) (см. рисунок ниже).



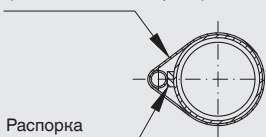
Для обеспечения надежных измерений направляющая трубка должна монтироваться без механического напряжения и без внешней деформации.

- ▶ Расстояние между направляющей трубкой и байпасной камерой должно быть минимальным.
- ▶ Допускается использование только разрешенных WIKA поплавков.

Монтаж на байпасной камере



Фиксатор штока
(немагнитный материал)



Сечение A-A

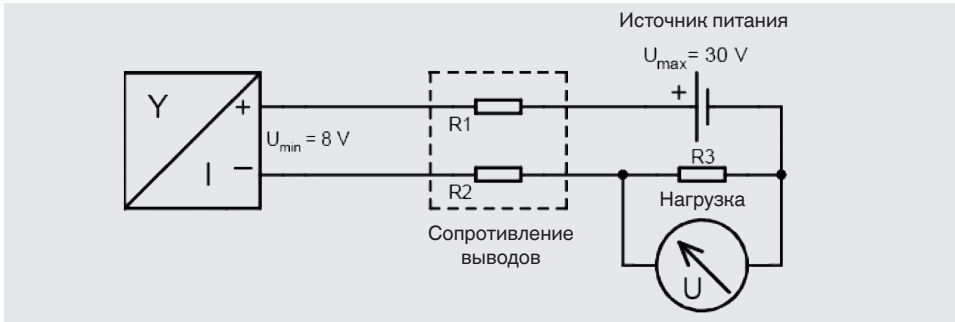
RU

5. Пуск, эксплуатация

5.2 Электрическое соединение

5.2.1 Схема соединений

RU



- Схема подключения кабеля приведена в разделах 5.2.3 “Подключение через кабельный ввод” и 5.2.4 “Подключение через разъем M12”

Макс. напряжение питания $U_{\max} = 30$ В пост. тока

Мин. напряжение питания $U_{\min} = 8$ В

Суммарное сопротивление (включая сопротивление выводов и нагрузку):

$$\Sigma R = (U - U_{\min}) / 0,0215 \text{ A}$$

5.2.2 Длина кабеля

Максимальная длина кабеля зависит от суммарного сопротивления, которое складывается из сопротивления выводов и нагрузки подключенных приборов (см. раздел 5.2.1 “Схема соединений”).

Кабель (длина и сечение проводников) должен выбираться с учетом того, чтобы при максимальном токе (21,5 мА) напряжение не падало ниже минимально допустимого для питания штока значения (8 В).

Максимальное суммарное сопротивление при различном напряжении питания, а также сопротивление кабеля в зависимости от сечения проводников:

Напряжение питания, В	Макс. суммарное сопротивление, Ом	Сечение проводников, мм ²	Погонное сопротивление медного кабеля, Ом/м
12 (-5 %)	158	0,5	0,0356
		1,0	0,0178
		1,5	0,0119
24 (-5 %)	688	0,5	0,0356
		1,0	0,0178
		1,5	0,0119

5. Пуск, эксплуатация

Максимальная длина кабеля рассчитывается при следующей формуле:

$$L = \left(\left(\frac{U - U_{min}}{I_{max}} \right) - R_B \right) / R_Q$$

L = Длина кабеля, м

U = Напряжение питания, В (с допуском в сторону снижения -5 %)

U_{min} = Минимальное напряжение питания = 8 В

I_{max} = Максимальный ток = 0,0215 А

R_B = Нагрузка

R_Q = Сопротивление медного кабеля (погонное) в Ом/м с проводниками сечением Q, мм²

Пример:

Напряжение питания: 12 В (±5 %)

Напряжение питания U = 11,4 В (12 В - 5 %)

Минимальное напряжение питания U_{min} = 8 В

Максимальный ток I_{max} = 0,0215 А

Нагрузка R_B = 86,8 Ом

Сопротивление кабеля R_Q = 0,0356 Ом/м при сечении проводников Q = 0,5 мм²

$$L = \left(\left(\frac{11,4 - 8}{0,0215} \right) - 86,8 \right) / 0,0356 = 2000 \text{ м}$$

Поэтому 2-проводный кабель может иметь длину не более 1000 м.

RU

5. Пуск, эксплуатация

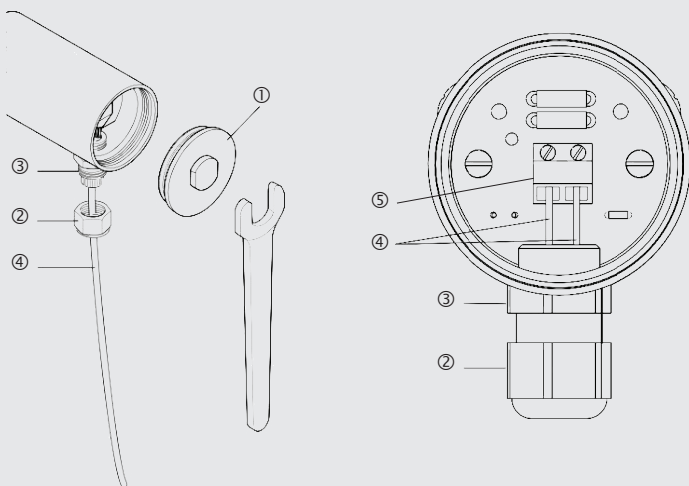
5.2.3 Подключение через кабельный ввод

Подключение проводки должно производиться только при отключенном источнике питания.

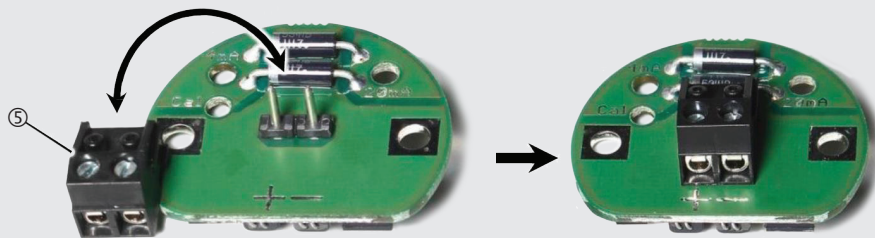
RU

Выполните подключение проводки преобразователя уровня следующим образом:

1. Открутите крышку головки штока ① с помощью гаечного ключа.
2. Ослабьте накидную гайку ② кабельного ввода ③.



Съемный клеммный блок



3. Пропустите 2-проводный кабель ④ через накидную гайку ② и затяните (внешний диаметр: 5 ... 10 мм).
4. Удалите клеммный блок ⑤.
5. Подключите 2-проводный кабель ④ к полюсам с маркировкой (+) и (-) клеммного блока ⑤.
6. Снова установите клеммный блок ⑤. Не допускается натяжение кабеля!
7. При необходимости установите опорные точки (см. раздел 5.3.1 “Диапазон измерения преобразователя уровня”).
8. Закрутите крышку головки штока ①.

5. Пуск, эксплуатация

Винт внизу головки штока может использоваться для заземления или подключения к системе выравнивания потенциалов.



ОСТОРОЖНО!

Повреждения в результате неправильного монтажа

Головка штока и электронный модуль могут выйти из строя в результате проникновения воды.

- ▶ Защищайте головку штока от проникновения воды. Герметичность уплотнения кабельного ввода гарантируется для кабеля с внешним диаметром 5 ... 10 мм.
- ▶ Закрутите кабельный ввод и крышку головки штока до упора.

RU

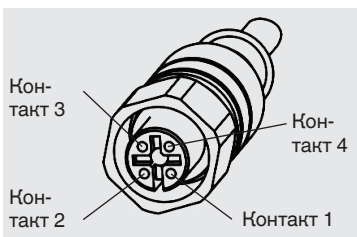
5.2.4 Подключение через разъем M12

Подключение проводки должно производиться только при отключенном источнике питания.

Подключите ответную часть к разъему M12 головки штока. Сначала закрутите разъем M12 от руки, после чего зафиксируйте гайку, повернув ее гаечным ключом на 180°. Момент затяжки 100 ... 150 Н м.

Подключите кабель устройства индикации к соединительному кабелю, например, с помощью установочной муфты со следующей схемой подключения контактов:

Сигнал	Цветовой код	Назначение
Напряжение +	Коричневый	Контакт 1
Не используется	Белый	Контакт 2
Напряжение -	Синий	Контакт 3
Не используется	Черный	Контакт 4



Назначение контактов для подключения к соединительному кабелю Wika

Тип соединительного кабеля между FLM-Cx и другим оборудованием:

2-проводный, неэкранированный кабель

Заземление или подключение к системе выравнивания потенциалов должно выполняться осуществляющим монтаж персоналом с соблюдением применимых национальных норм. Винт головки штока может использоваться для заземления или подключения к системе выравнивания потенциалов. Пожалуйста, изучите общие нормы и правила монтажа.

5. Пуск, эксплуатация

5.3 Настройка

Для вариантов с протоколом HART® описанные ниже настройки также удобно выполнять дистанционно, без необходимости вскрытия головки штока.

RU 5.3.1 Диапазон измерения преобразователя уровня

Для настройки точек 4 мА и 20 мА в зоне головки штока преобразователя уровня имеются две клавиши (② и ③) и светодиод.

Максимальный диапазон измерения

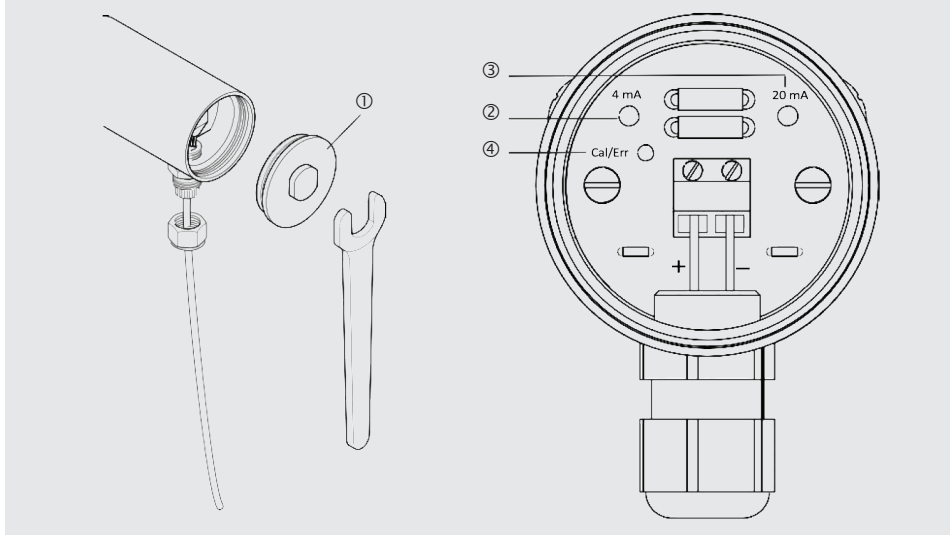
(устанавливается на заводе-изготовителе):

4 мА соответствует концу штока, а 20 мА - головке штока

Диапазон измерения может настраиваться под конкретный резервуар. Должно соблюдаться минимальное расстояние 10 мм! При несоблюдении минимального расстояния направление индикации преобразователя уровня автоматически изменяется на противоположное (измерение незаполненного объема).

Путем настройки назначение измеренной величины также можно изменять на противоположное, например, преобразователь уровня может быть настроен на максимальный диапазон измерения при 4 мА, соответствующий головке штока, тогда 20 мА будет соответствовать концу штока.

Настройка диапазона измерения



1. Открутите крышку головки штока ① с помощью гаечного ключа.
2. Нажмите клавишу 4 мА ② или клавишу 20 мА ③ не менее, чем на 3 секунды. Зеленый светодиод начнет мигать.

- Преобразователь уровня находится в режиме настройки. Ток преобразователя уровня составляет 12 мА. При отсутствии нажатия клавиши преобразователь уровня остается в режиме настройки 20 секунд, после чего снова переключается в режим измерения без сохранения изменений. В режиме настройки точки 4 мА и 20 мА или обе могут изменяться в любом порядке.
- Задайте точку отсчета: переместите поплавков в требуемое положение, после чего:
 - кратковременно нажмите клавишу "4 мА" ② (0,1 ... 2 секунды) для задания тока 4 мА в данном положении.
 - кратковременно нажмите клавишу "20 мА" ③ (0,1 ... 2 секунды) для задания тока 20 мА в данном положении.



После нажатия клавиши "4 мА" светодиод гаснет на 5 секунд, после нажатия клавиши "20 мА" светодиод светится 5 секунд.

В течение последующих 15 секунд прибор остается в режиме настройки, сохраняя настройки, после чего переключается в режим измерения.

Новые настройки диапазона измерения сохраняются только после того, как преобразователь уровня автоматически переключится из режима настройки в режим измерения и светодиод погаснет. Настройки сохраняются даже в случае последующего отключения преобразователя уровня от источника питания.

Для обеспечения возможности "сухой" настройки датчиков байпаса производитель байпаса должен обеспечить магнитную систему с распоркой. Также может выполняться настройка демонтированного датчика.

5.3.2 Ток в аварийном режиме

Если преобразователь уровня не может точно определить положение поплавка (т.е. правильный уровень) вследствие неисправности, через короткое время он переключается в аварийный режим. Сигнализация в аварийном режиме соответствует NAMUR NE43 и значение тока установлено на 21,5 мА. Однако, оно может быть настроено и на 3,6 мА.

Для настройки величины тока в аварийном режиме обратитесь к рисунку на странице 18.

- Открутите крышку головки штока ① с помощью гаечного ключа.
- Одновременно нажмите клавиши "4 мА" ② и "20 мА" ③ не менее, чем на 3 секунды.

Зеленый светодиод ④ "Cal/Err" начнет быстро мигать. Ток преобразователя уровня будет равен 16 мА. Через 5 секунд светодиод перестанет мигать и будет отображать установленный ток в аварийном режиме в течение 2,5 секунд. Если светодиод непрерывно горит, $I_{Error} = 21,5$ мА, если светодиод гаснет, $I_{Error} = 3,6$ мА. При отсутствии повторного нажатия клавиши преобразователь уровня остается в аварийном режиме следующие 2,5 секунды, пока вновь не переключится в режим измерения без изменения настроек.

3. Для настройки величины тока:

- 3,6 мА, в течение времени задержки (10 секунд) в аварийном режиме, кратковременно нажмите клавишу “4 мА” ② (0,1 ... 2 секунды).
- 21,5 мА, в течение времени задержки (10 секунд) в аварийном режиме, кратковременно нажмите клавишу “20 мА” ③ (0,1 ... 2 секунды).



Новые настройки диапазона измерения сохраняются только после того, как преобразователь уровня автоматически переключится из режима настройки в режим измерения и светодиод погаснет. Настройки сохраняются даже в случае последующего отключения преобразователя уровня от источника питания

4. Закрутите крышку головки штока ①.

Если в процессе эксплуатации преобразователь уровня обнаружит, что правильное определения уровня невозможно из-за низкого напряжения питания, он переключится в аварийный режим и установит ток на значение 3,6 мА (независимо от настройки величины тока в аварийном режиме).

6. Неисправности



ОСТОРОЖНО!

Травмы персонала, повреждение оборудования и угроза окружающей среде

Если неисправности не могут быть устранены выполнением описанных выше действий, немедленно отключите прибор.

- ▶ Обеспечьте невозможность подачи давления или управляющего сигнала для защиты оборудования от случайного пуска.
- ▶ Свяжитесь с производителем.
- ▶ При необходимости возврата, пожалуйста, следуйте указаниям, приведенным в разделе 8.2 “Возврат”.



Контактная информация приведена в разделе 1 “Общая информация” или на последней странице руководства по эксплуатации.

В приведенной ниже таблице перечислены наиболее часто встречающиеся неисправности и меры по их устранению.

6. Неисправности / 7. Обслуживание и очистка

Неисправности	Причины	Корректирующие действия
Прибор не работает или работает неправильно	Неправильное подключение кабеля к клеммам	Сравните со схемой соединений
	Ненадежное крепление проводников	Проверьте надежность затяжки клемм
	Смещение ограничителя или он неправильно установлен после снятия с направляющей трубки	Проверьте расположение ограничителя
Неправильные значения 0 ... 100%	Неправильно установлен поплавков	Переверните поплавков
	Заказанное оборудование не соответствует спецификации	Свяжитесь с производителем
	Механическая неисправность направляющей	Возврат производителю
	Неправильная настройка	Выполните настройку или свяжитесь с производителем
Невозможность монтажа преобразователя в требуемое место резервуара	Несоответствие размера резьбы и фланца на преобразователе уровня и на резервуаре.	Внесение изменений в конструкцию резервуара или преобразователя уровня на заводе-изготовителе
	Повреждение резьбового соединения на резервуаре	Восстановите резьбу или замените резьбовое соединение
	Повреждение монтажной резьбы преобразователя уровня	Возврат производителю

RU

7. Обслуживание и очистка



Контактная информация приведена в разделе 1 “Общая информация” или на последней странице руководства по эксплуатации.

7.1 Обслуживание

При правильной эксплуатации магнитострикционные преобразователи уровня не требуют технического обслуживания. Тем не менее, следует производить визуальный осмотр прибора в рамках регулярного технического обслуживания и проведения испытаний резервуара под давлением.



ОПАСНО!

Травмы персонала при ненадлежащем использовании

При выполнении работ на резервуарах существует опасность отравления и удушья.

- ▶ Запрещается производить работы без применения средств индивидуальной защиты (например, средств защиты органов дыхания, защитной одежды и т.д.)
- ▶ Для работы с прибором допускается только квалифицированный персонал.

7. Обслуживание и очистка

Ремонт должен выполняться только на заводе-изготовителе.

RU



Исправная работа магнитострикционных преобразователей уровня гарантируется только при использовании оригинальных аксессуаров и запасных частей.

7.2 Очистка



ОСТОРОЖНО!

Травмы персонала, повреждение оборудования и угроза окружающей среде

Неправильная очистка может привести к травмам персонала, повреждениям оборудования и нанесению ущерба окружающей среде. Остатки измеряемой среды в демонтированном приборе могут представлять опасность для персонала, оборудования и окружающей среды.

- ▶ Промойте или очистите демонтированный прибор.
- ▶ Примите соответствующие меры предосторожности.

1. Перед выполнением очистки изолируйте прибор от процесса и отключите напряжение питания.
2. Очистка прибора должна производиться влажной тканью. Не допускается попадание влаги на электрические соединения!



ОСТОРОЖНО!

Повреждение оборудования

Неправильная очистка может привести к выходу прибора из строя!

- ▶ Не используйте агрессивные моющие средства
- ▶ Не используйте для очистки твердые или острые предметы

3. Во избежание травм персонала и нанесения вреда окружающей среде в результате воздействия остатков измеряемой среды промойте или очистите демонтированный прибор.

8. Демонтаж, возврат и утилизация



ВНИМАНИЕ!

Травмы персонала, повреждение оборудования и угроза окружающей среде из-за воздействия остатков измеряемой среды

Остатки измеряемой среды в демонтированных приборах могут представлять угрозу для персонала, оборудования и окружающей среды.

- ▶ Во избежание травм персонала и нанесения вреда окружающей среде в результате воздействия остатков измеряемой среды промойте или очистите демонтированный прибор.

RU

8.1 Демонтаж

Демонтаж измерительного прибора допускается только после полного сброса давления из системы и отключения электропитания!

8.2 Возврат



Перед возвратом необходимо получить разрешение от службы поддержки заказчиков. Свяжитесь с оператором или службой поддержки заказчиков для получения информации о возврате.

Перед возвратом промойте или очистите демонтированный магнитострикционный преобразователь уровня для защиты персонала и окружающей среды от воздействия остатков измеряемой среды.



Информация о возврате приведена на локальном веб-сайте в разделе "Сервис".

8.3 Утилизация

Нарушение правил утилизации может нанести ущерб окружающей среде.

Утилизация компонентов прибора и упаковочных материалов должна производиться способом, соответствующим национальным нормам и правилам.

9. Технические характеристики

9. Технические характеристики

9.1 Модель FLM-CA

RU

Магнитострикционный преобразователь уровня, модель FLM-CA

Направляющая трубка	<ul style="list-style-type: none">■ Ø 6 мм (макс. 1000 мм)■ Ø 12 мм (макс. 3000 мм)
Технологическое присоединение	Монтажная резьба направлена вниз <ul style="list-style-type: none">■ G 1/2 ... G 2■ 1/2 NPT ... 2 NPT Монтажный фланец <ul style="list-style-type: none">■ ANSI 1/2" ... 2 1/2", класс 150 ... 600■ EN DN 20 ... DN 65, PN 6 ... PN 100■ DIN DN 20 ... DN 65, PN 6 ... PN 100 По запросу имеются другие технологические присоединения
Материалы	
Части, контактирующие с измеряемой средой	Нержавеющая сталь 1.4571 (316Ti)
Соединительная головка	Нержавеющая сталь 1.4305 (303)
Погружная длина	
Направляющая трубка Ø 6 мм	100 ... 1000 мм
Направляющая трубка Ø 12 мм	100 ... 3000 мм
Погрешность измерения	±1,25 мм
Разрешение	0,1 мм
Электрическое соединение	Соединительные клеммы, макс. 1,5 мм ²
Напряжение питания	8 ... 30 В пост. тока
Выходной сигнал	<ul style="list-style-type: none">■ 4 ... 20 мА (NAMUR NE43)■ HART® версия 6
Виброустойчивое исполнение (опция)	до 4 г (только для направляющей трубки Ø 12 мм)
Рабочее давление	Зависит от поплавка, макс. 40 бар
Температура эксплуатации	
Направляющая трубка Ø 6 мм	-40 ... +125 °C
Направляющая трубка Ø 12 мм	-40 ... +250 °C
Температура окружающей среды	-40 ... +85 °C
Пылевлагозащита по EN 60529	IP68
Конфигурирование	
Версия без протокола HART®	С помощью встроенных клавиш в соединительной головке
Версия с протоколом HART®	С помощью встроенных клавиш, HART® коммуникатора или HART® интерфейса в соединительной головке

Подробные технические характеристики приведены в типовом листе LM 20.04 и документации к заказу

9. Технические характеристики

9.2 Модель FLM-CM

Магнитострикционный преобразователь уровня, модель FLM-CM	
Направляющая трубка	Ø 6 мм (макс. 1000 мм)
Технологическое присоединение	Монтажная резьба направлена вниз <ul style="list-style-type: none">■ G 1/2 ... G 2■ 1/2 NPT ... 2 NPT По запросу имеются другие технологические присоединения
Материалы	
Части, контактирующие с измеряемой средой	Нержавеющая сталь 1.4571 (316Ti)
Соединительная головка	Нержавеющая сталь 1.4305 (303)
Погружная длина	100 ... 1000 мм
Погрешность измерения	±2,5 мм
Разрешение	0,1 мм
Электрическое соединение	Круглый разъем M12
Напряжение питания	8 ... 30 В пост. тока
Выходной сигнал	4 ... 20 мА (NAMUR NE43)
Рабочее давление	Зависит от поплавка, макс. 40 бар
Температура эксплуатации	-40 ... +125 °C
Температура окружающей среды	-40 ... +85 °C
Пылевлагозащита по EN 60529	IP68
Конфигурирование	Через переходник USB при использовании соответствующего программного обеспечения и стандартного компьютера Код заказа: 14361280

Подробные технические характеристики приведены в типовом листе LM 20.05 и документации к заказу

9. Технические характеристики

9.3 Поплавок

Поплавок является одним из главных компонентов преобразователя уровня, который должен соответствовать измеряемой среде по плотности, давлению и стойкости материала.

RU

Перечисленные ниже поплавки взаимозаменяемы и могут заказываться отдельно. По запросу поставляются поплавки других моделей и из других материалов.

- Плотность и положение магнита поплавков одного и того же типа немного отличаются, поэтому может потребоваться повторная регулировка.
- Все поплавки могут также использоваться при давлении -1 бар (вакуум).

Материал	Модель	Описание	Для направляющей трубки Ø, мм	Предельная плотность 85 %, кг/м ³
Нержавеющая сталь 1.4571 (316Ti)	V18/42A	Цилиндр Ø 18 мм	6	800
	V27A	Цилиндр Ø 27 мм	6	700
	V29A	Сфера Ø 29 мм	6	920
	V29A/40	Цилиндр Ø 29 мм	12	620
	V44A	Цилиндр Ø 44 мм	12	720
	V52A	Сфера Ø 52 мм	12	690
Титан 3.7035 (кат. 2)	T29A	Сфера Ø 29 мм	6	700
Buna (NBR)	B20A	Цилиндр Ø 20 мм	6	940
	B23A	Цилиндр Ø 23 мм	6	800
	B25A	Цилиндр Ø 25 мм	6	790
	B30A	Цилиндр Ø 30 мм	6	680
	B40A	Цилиндр Ø 40 мм	12	580



Указанные значения давления применимы только к поплавкам, не имеющим повреждений. Даже минимальные и невидимые повреждения, например, полученные в результате падения поплавка со стола на каменный пол, существенно снижают устойчивость к воздействию давления.